

Министерство сельского хозяйства Российской Федерации
Федеральное государственное бюджетное образовательное учреждение
высшего образования
«ВОРОНЕЖСКИЙ ГОСУДАРСТВЕННЫЙ АГРАРНЫЙ УНИВЕРСИТЕТ
ИМЕНИ ИМПЕРАТОРА ПЕТРА I»

УТВЕРЖДАЮ
Декан агроинженерного факультета
Оробинский В.И.
«24» июня 2021 г.



РАБОЧАЯ ПРОГРАММА ПО ДИСЦИПЛИНЕ

Б1.О.31 Машины и оборудование в животноводстве

Направление подготовки 35.03.06 Агроинженерия

Направленность (профиль) «Эксплуатация, техническое обслуживание и ремонт машин и оборудования»

Квалификация выпускника – бакалавр

Факультет – Агроинженерный

Кафедра технологического оборудования, процессов перерабатывающих производств, механизации сельского хозяйства и безопасности жизнедеятельности

Разработчик(и) рабочей программы:

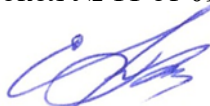
доцент, кандидат технических наук, доцент Яровой Михаил Николаевич

Воронеж – 2021 г.

Рабочая программа разработана в соответствии с Федеральным государственным образовательным стандартом высшего образования по направлению подготовки 35.03.06 Агроинженерия, утвержденным приказом Министра образования и науки Российской Федерации от 23 августа 2017 года № 813.

Рабочая программа утверждена на заседании кафедры технологического оборудования, процессов перерабатывающих производств, механизации сельского хозяйства и безопасности жизнедеятельности (протокол № 11 от 09 июня 2021 г.)

Заведующий кафедрой _____



Высоцкая Е.А.

подпись

Рабочая программа рекомендована к использованию в учебном процессе методической комиссией агроинженерного факультета (протокол №10 от 24 июня 2021 г.).

Председатель методической комиссии _____



Костиков О.М.

подпись

Рецензент рабочей программы директор ООО «ЭкоНиваАгро-Восточное» Корендясев Д.Н.

1. Общая характеристика дисциплины

1.1. Цель дисциплины

Формирование у обучающихся знаний об устройстве, рабочих процессах, регулировках и основах расчета машин и оборудования, применяемого в животноводстве.

1.2. Задачи дисциплины

Задачи дисциплины – формирование знаний по основам теории рабочих процессов и методов расчета конструктивных, технологических и энергетических параметров машин и механизмов для комплексной механизации технологических процессов в животноводстве; энергетических и экономических показателей работы машин и оборудования, характерных неисправностей и износов рабочих органов машин и их влияние на технико-экономические, качественные, зоотехнические и другие параметры машин.

1.3. Предмет дисциплины

Предметом дисциплины являются конструкции машин и оборудование для механизации технологических процессов в животноводстве.

1.4. Место дисциплины в образовательной программе

В структуре образовательной программы дисциплина Б1.О.31 «Машины и оборудование в животноводстве» относится к обязательной части блока дисциплин.

1.5. Взаимосвязь с другими дисциплинами

Дисциплина взаимосвязана с дисциплиной обязательной части блока дисциплин учебного плана Б1.О.30 «Сельскохозяйственные машины» и с дисциплиной части, формируемой участниками образовательных отношений Б1.В.03 «Инновационные технологии в механизации животноводства».

2. Планируемые результаты обучения по дисциплине

Компетенция		Индикатор достижения компетенции	
Код	Содержание	Код	Содержание
ОПК-5	Способен участвовать в проведении экспериментальных исследований в профессиональной деятельности	34	Методы экспериментальных исследований машин и оборудования в животноводстве
ПК-1	Способен организовать техническое обслуживание и ремонт сельскохозяйственной техники	316	Операции по техническому обслуживанию машин и оборудования в животноводстве
		317	Основные неисправности машин и оборудования в животноводстве и способы их устранения
ПК-2	Способен организовать эксплуатацию сельскохозяйственной техники	35	Классификацию современных машин и оборудования для производственных процессов в животноводстве
		38	Назначение, технические характеристики, конструктивные особенности и режимы работы машин и оборудования в животноводстве

		320	Содержание и порядок разработки операционно-технологических карт на выполнение механизированных операций в животноводстве
		323	Методы контроля качества механизированных операций в животноводстве
		У3	Пользоваться электронными информационно-аналитическими ресурсами, в том числе профильными базами данных для сбора информации по машинам и оборудованию в животноводстве
		У16	Проводить эксплуатационные настройки и регулировки машин и оборудования в животноводстве
		Н4	Сбора исходных материалов для расчета машин и оборудования в животноводстве
		Н8	Разработки операционно-технологических карт на выполнение механизированных операций в животноводстве
		Н16	Определения качества выполнения механизированных операций в животноводстве
ПК-3	Способен организовать работу по повышению эффективности технического обслуживания и эксплуатации сельскохозяйственной техники	311	Основы теории машин и оборудования в животноводстве
		У10	Применять основы теории машин и оборудования в животноводстве для повышения эффективности их эксплуатации

3. Объём дисциплины и виды работ

3.1. Очная форма обучения

Показатели	Семестр	Всего
	4	
Общая трудоёмкость, з.е./ч	4/144	4/144
Общая контактная работа, ч	62,75	62,75
Общая самостоятельная работа, ч	81,25	81,25
Контактная работа при проведении учебных занятий, в т.ч. (ч)	62	62
лекции	32	32
практические занятия, всего	-	-
из них в форме практической подготовки	-	-
лабораторные работы, всего	30	30
из них в форме практической подготовки	-	-
индивидуальные консультации при выполнении курсового проекта	-	-
индивидуальные консультации при выполнении курсовой работы	-	-
Самостоятельная работа при проведении учебных занятий, ч	63,5	63,5
Контактная работа при проведении промежуточной аттестации обучающихся, в т.ч. (ч)	0,75	0,75
групповые консультации	0,5	0,5
курсовая работа	-	-
курсовой проект	-	-
экзамен	0,25	0,25
зачет с оценкой	-	-
зачет	-	-
Самостоятельная работа при промежуточной аттестации, в т.ч. (ч)	17,75	17,75
выполнение курсового проекта	-	-
выполнение курсовой работы	-	-
подготовка к экзамену	17,75	17,75
подготовка к зачету с оценкой	-	-
подготовка к зачету	-	-
Форма промежуточной аттестации	экзамен	экзамен

3.2. Заочная форма обучения

Показатели	Курс	Всего
	4	
Общая трудоёмкость, з.е./ч	4/144	4/144
Общая контактная работа, ч	14,75	14,75
Общая самостоятельная работа, ч	129,25	129,25
Контактная работа при проведении учебных занятий, в т.ч. (ч)	14	14
лекции	6	6
практические занятия, всего	-	-
из них в форме практической подготовки	-	-
лабораторные работы, всего	8	8

из них в форме практической подготовки	-	-
индивидуальные консультации при выполнении курсового проекта	-	-
индивидуальные консультации при выполнении курсовой работы	-	-
Самостоятельная работа при проведении учебных занятий, ч	111,5	111,5
Контактная работа при проведении промежуточной аттестации обучающихся, в т.ч. (ч)	0,75	0,75
групповые консультации	0,5	0,5
курсовая работа	-	-
курсовой проект	-	-
экзамен	0,25	0,25
зачет с оценкой	-	-
зачет	-	-
Самостоятельная работа при промежуточной аттестации, в т.ч. (ч)	17,75	17,75
выполнение курсового проекта	-	-
выполнение курсовой работы	-	-
подготовка к экзамену	17,75	17,75
подготовка к зачету с оценкой	-	-
подготовка к зачету	-	-
Форма промежуточной аттестации	экзамен	экзамен

4. Содержание дисциплины

4.1. Содержание дисциплины в разрезе разделов и подразделов

Раздел 1. Машины и оборудование, применяемые для механизации производственных процессов в животноводстве.

Подраздел 1.1. Машины и оборудование для механизации приготовления и раздачи кормов.

Машины и оборудование для измельчения грубых и сочных кормов.

Классификация современных машин и оборудования для измельчения грубых и сочных кормов. Назначение, технические характеристики, конструктивные особенности и режимы работы машин и оборудования для измельчения грубых и сочных кормов. Понятие об измельчении. Устройство и эксплуатация машин для измельчения грубых кормов. Оценка степени измельчения. Виды резания. Рабочий процесс перерезания ножом пучка стеблей. Характерные неисправности и износы рабочих органов сборочных единиц, их влияние на качество работы. Оценка качественных показателей работы машин и оборудования. Техническое обслуживание машин и оборудования для измельчения грубых и сочных кормов.

Машины и оборудование для дробления и дозирования фуражных кормов.

Классификация современных машин и оборудования для измельчения и дозирования фуражных кормов. Назначение, технические характеристики, конструктивные особенности и режимы работы машин и оборудования для измельчения и дозирования фуражных кормов. Понятие о дроблении кормов. Устройство и эксплуатация молотковых дробилок. Оценка степени дробления. Факторы, влияющие на дробление. Характерные неисправности и износы рабочих органов и сборочных единиц, их влияние на качество работы. Понятие о дозировании. Типы дозаторов, их устройство и эксплуатация. Требования предъявляемые к дозаторам. Оценка погрешности дозирования. Техническое обслуживание машин и оборудования для измельчения фуражных кормов.

Машины и оборудование для мойки измельчения и корнеплодов.

Классификация современных машин и оборудования для мойки и измельчения корнеплодов. Назначение, технические характеристики, конструктивные особенности и режимы работы машин для мойки и измельчения корнеплодов. Технологическая схема работы дискового измельчителя. Понятие о степени загрязнённости и зоотехнические требования к машинам. Характерные неисправности и износы рабочих органов и сборочных единиц, их влияние на качество работы. Техническое обслуживание машин и оборудования для измельчения корнеклубнеплодов.

Технологические машины для смешивания кормов.

Классификация современных смесителей кормов. Назначение, технические характеристики, конструктивные особенности и режимы работы смесителей кормов. Понятие о смешивании кормов. Оценка процесса смешивания. Зависимость степени однородности смеси от продолжительности смешивания. Характер неисправностей и износы рабочих органов и сборочных единиц, их влияние на качество работы. Виды и периодичность технического обслуживания.

Машины и оборудование для раздачи кормов на фермах.

Классификация кормораздатчиков. Конструктивные особенности мобильных и стационарных кормораздатчиков. Обоснование применения мобильных и стационарных раздатчиков. Поточная технологическая линия транспортировки и раздачи кормов животным и птице. Характерные неисправности и износы рабочих органов и сборочных единиц, их влияние на качество работы. Методика оценки качественных показателей работы кормораздатчика. Виды и регламент технического обслуживания кормораздатчиков.

Виды кормов, оценка их питательности.

Значение полноценного сбалансированного кормления с.х. животных для повышения продуктивности, укрепления здоровья и снижения себестоимости производства продукции. Химический состав кормов. Влияние питательных веществ кормов на здоровье и продуктивность с.х. животных. Оценка питательности кормов. Зоотехническая классификация кормов. Зеленые корма, их кормовое и экономическое значение. Долголетние культурные пастбища и их рациональное использование. Расчет рационов для животных.

Технологии заготовки кормов

Технология заготовки силоса. Технология заготовки рассыпного, измельченного и прессованного силоса. Технология заготовки сена методом активного вентилирования. Технология производства травяной муки и сечки. Гранулирование и брикетирование травяной муки. Производство крупки. Технология заготовки сенажа. Технология заготовки зерносенажа и комбисилоса. Корнеклубнеплоды, их питательная ценность. Отходы технических производств жом, патока, барда, мезга, пивная дробина, жмых, шрот и их питательная ценность. Концентрированные корма зернозлаковых и бобовых культур, их питательная ценность, значение и особенность использования в кормлении различных видов с.х. животных. Разработка операционно-технологических карт на выполнение механизированных операций при заготовке кормов.

Подраздел 1.2 Оборудование для водоснабжения животноводческих ферм и пастбищ.

Требования к воде и нормы её потребления.

Классификация автопоилок. Назначение, технические характеристики, конструктивные особенности автопоилок. Водонапорные башни и сети. Система подогрева воды. Характерные неисправности оборудования. Методы повышения надёжности машин и оборудования для водоснабжения животноводческих ферм. Техническое обслуживание.

Качественные показатели воды.

Подраздел 1.3 Доильные установки и аппараты. Оборудование для первичной обработки молока. Сепарирование и пастеризация молока на фермах.

Технологические схемы машинного доения.

Классификация доильных установок и доильных аппаратов. Типы доильных установок и их конструктивные особенности. Типы доильных аппаратов, их устройство. Требования, которым должен удовлетворять доильный аппарат. Характерные неисправности и износы оборудования, их влияние на качество работы. Виды и регламент технического обслуживания доильной установки.

Охлаждение молока.

Требование ГОСТа на молоко. Технологические схемы первичной обработки молока. Классификация молочных очистителей и принцип их действия. Оборудование для охлаждения молока. Неисправности охладителей молочной продукции и способы их устранения. Правила и регламент технического обслуживания охладителей молока.

Типы сепараторов, пастеризаторов молока их устройство и принцип работы.

Назначение сепараторов, их конструктивное исполнение, принцип и режимы работы. Режимы пастеризации. Регенераторы, теплообменники и их назначение. Коэффициент регенерации. Техническое обслуживание.

Подраздел 1.4. Машины и оборудование для механизации производственных процессов в овцеводстве и птицеводстве.

Технология и комплекты оборудования в овцеводстве.

Особенности механизации поения, приготовления и раздачи кормов, навозоудаления. Механизация стрижки овец. Правила эксплуатации и уход за стригальным оборудованием.

Комплекты оборудования клеточного и напольного содержания кур-несушек, бройлеров.

Особенности механизации поения, раздачи кормов, удаления помёта, создания микроклимата.

Подраздел 1.5 Машины и оборудование для уборки навоза и поддержания микроклимата

Свойства навоза.

Механизированные технологии и классификация средств механизации для уборки навоза из животноводческих помещений, транспортирования навоза к навозохранилищам и подготовки навоза к использованию. Обеззараживание навоза. Перспективные способы утилизации навоза. Характерные неисправности и износы рабочих органов и сборочных единиц, их влияние на качество работы. Техническое обслуживание технических средств для удаления, обработки навоза.

Понятие о микроклимате и его основные параметры.

Классификация оборудования для создания и поддержания микроклимата. Устройство и принцип действия. Характерные неисправности и способы их устранения. Техническое обслуживание.

Подраздел 1.6 Основы технической эксплуатации машин и оборудования в животноводстве.

Сущность и понятие планово-предупредительной системы технического обслуживания (ТО) и ремонта машин и оборудования в животноводстве. Расчёт количества ТО и ремонтов. Показатели оценки качества функционирования системы машин и оборудования. Разработка операционно-технологических карт на выполнение технического обслуживания животноводческих машин.

Раздел 2 Теория и расчет животноводческих машин.

Подраздел 2.1 Основы теории и расчет измельчителей зерновых кормов

Способы измельчения кормов. Теория дробления. Определение скорости молотка в дробилке после удара. Графическое изображение удара в молотковой дробилке методом В.П. Горячкина. Определение производительности и мощности на привод молотковых дробилок. Определение геометрических параметров дробилок. Определение геометрических параметров плющильного агрегата. Экспериментальное определение качественных и энергетических показателей работы молотковой дробилки.

Подраздел 2.2 Основы теории и расчет измельчителей стебельчатых кормов

Типы измельчающих аппаратов, основные закономерности резания лезвием. Основы теории резания лезвием. Построение схемы режущего аппарата. Удельная давление ножа и удельная работа резания. Определение величины угла заточки ножа при скользящем резании. Обоснование выбора толщины ножа. Определение затрат энергии на привод измельчителя. Расчет режущего аппарата барабанного типа. Расчет питающих аппаратов измельчителей.

Подраздел 2.3 Основы теории и расчет машин для подготовки корнеклубнеплодов к скармливанию.

Теоретическое обоснование процесса сопротивления резанию корнеклубнеплодов ножевым аппаратом. Расчет параметров дисковой корнеклубнемойки. Расчет параметров шнековой мойки корнеклубнеплодов. Расчет дискового измельчителя корнеплодов. Расчет измельчающего аппарата с вальцевым подпором. Экспериментальное определение качественных и энергетических показателей работы измельчителя корнеплодов.

Подраздел 2.4 Основы теории и расчет машин для дозирования и смешивания кормов.

Типы дозаторов, их устройство их эксплуатация Основы теории дозирования материалов. Оценка погрешности дозирования. Понятие о смешивании кормов. Типы смесителей. Оценка процесса смешивания. Расчет параметров смесителей кормов. Характерные неисправности и износы рабочих органов, их влияние на качество работы. Экспериментальное определение качественных и энергетических показателей работы барабанного дозатора сыпучих кормов. Экспериментальное определение качества работы смесителя сыпучих кормов.

Подраздел 2.5 Основы теории и расчет машин для гранулирования и брикетирования кормов

Требования к технологии гранулирования. Способы гранулирования. Основы теории прессования кормов. Процесс образования брикета в открытой камере с подвижными упором. Процесс образования гранул в канале кольцевой матрицы. Роль технологических факторов на процесс уплотнения кормов. Контроль процесса гранулирования и брикетирования. Основные закономерности рабочего процесса штемпельных прессов.

Подраздел 2.6 Основы расчета средств раздачи кормов

Определение основных технологических и конструктивных параметров мобильных раздатчиков кормов. Определение энергии на привод шнека измельчителя-смесителя кормов. Определение площади выгрузного окна дозатора корма измельчителя-смесителя кормов. Определение затрат энергии на привод шнека измельчителя-смесителя кормов. Расчет параметров стационарного ленточного кормораздатчика. Расчет основных показателей стационарных цепочно-скребковых транспортеров.

Подраздел.2.7 Основы расчета оборудования для доения с/х животных.

Определение оптимального числа аппаратов, с которыми может работать один оператор. Технологический расчёт по эксплуатации доильных установок. Ритм потока. Плотность потока. Расход воздуха доильным оборудованием. Расчет вакуумных насосов.

Подраздел.2.8 Основы теории и расчет оборудования для первичной обработки и переработки молока.

Основы теории сепарирования молока. Расчёт производительности сепаратора-сливкоотделителя. Определение критических и предельных оборотов сепаратора. Правила эксплуатации сепараторов. Расчет центробежного насоса. Основы расчета роторного насоса.

Подраздел 2.9 Основы теории и расчет оборудования для механизации производственных процессов в овцеводстве и птицеводстве.

Основы теории и расчета стригальной машинки. Технологический расчет стригального цеха Расчет времени заполнения и нагрева дезинфицирующего раствора в купочной установки. Технологический расчет линии убоя и первичной переработки птицы. Расчет оборудования камеры охлаждения птицы в воздухе.

Подраздел 2.10 Основы расчета оборудования для создания микроклимата и удаления навоза.

Расчёт необходимого воздухообмена. Выбор вентиляторов. Расчёт отопления. Схемы вентиляции с использованием теплоутилизаторов.

Мобильные средства для уборки навоза их расчет. Расчет стационарных средств для уборки и удаления навоза. Расчет гидротранспортной системы навозоудаления.

4.2. Распределение контактной и самостоятельной работы при подготовке к занятиям по подразделам

4.2.1. Очная форма обучения

Разделы, подразделы дисциплины	Контактная работа			СР
	лекции	ЛЗ	ПЗ	
Раздел 1. Машины и оборудование, применяемые для механизации производственных процессов в животноводстве.	20	20		39,5
<i>Подраздел 1.1. Машины и оборудование для механизации приготовления и раздачи кормов.</i>	4	8		13,5
<i>Подраздел 1.2 Оборудование для водоснабжения животноводческих ферм и пастбищ.</i>	2	2		4
<i>Подраздел 1.3 Доильные установки и аппараты. Оборудование для первичной обработки молока. Сепарирование и пастеризация молока на фермах.</i>	6	6		10
<i>Подраздел 1.4. Машины и оборудование для механизации производственных процессов в овцеводстве и птицеводстве.</i>	2	2		4
<i>Подраздел 1.5 Машины и оборудование для уборки навоза и поддержания микроклимата</i>	4	2		4
<i>Подраздел 1.6 Основы технической эксплуатации машин и оборудования в животноводстве</i>	2			4
Раздел 2 Теория и расчет животноводческих машин.	12	10		24

<i>Подраздел 2.1 Основы теории и расчет измельчителей зерновых кормов</i>	1	2		2
<i>Подраздел 2.2 Основы теории и расчет измельчителей стебельчатых кормов</i>	1	2		2
<i>Подраздел 2.3 Основы теории и расчет машин для подготовки корнеклубнеплодов к скармливанию</i>	1			4
<i>Подраздел 2.4 Основы теории и расчет машин для дозирования и смешивания кормов.</i>	1	2		2
<i>Подраздел 2.5 Основы теории и расчет машин для гранулирования и брикетирования кормов</i>	2	2		2
<i>Подраздел 2.6 Основы расчета средств раздачи кормов</i>	1			4
<i>Подраздел.2.7 Основы расчета оборудования для доения с/х. животных</i>	1	2		2
<i>Подраздел.2.8 Основы теории и расчет оборудования для первичной обработки и переработки молока</i>	2			2
<i>Подраздел 2.9 Основы теории и расчет оборудования для механизации производственных процессов в овцеводстве и птицеводстве</i>	1			2
<i>Подраздел 2.10 Основы расчета оборудования для создания микроклимата и удаления навоза</i>	1			2
Всего	32	30		63,5

4.2.2. Заочная форма обучения

Разделы, подразделы дисциплины	Контактная работа			СР
	лекции	ЛЗ	ПЗ	
<i>Раздел 1. Машины и оборудование, применяемые для механизации производственных процессов в животноводстве.</i>	4	6		50
<i>Подраздел 1.1. Машины и оборудование для механизации приготовления и раздачи кормов.</i>	1	2		16
<i>Подраздел 1.2 Оборудование для водоснабжения животноводческих ферм и пастбищ.</i>	-	-		4
<i>Подраздел 1.3 Доильные установки и аппараты. Оборудование для первичной обработки молока. Сепарирование и пастеризация молока на фермах.</i>	1	2		8
<i>Подраздел 1.4. Машины и оборудование для механизации производственных процессов в овцеводстве и птицеводстве.</i>	-	-		6
<i>Подраздел 1.5 Машины и оборудование для уборки навоза и поддержания микроклимата</i>	1	2		8
<i>Подраздел 1.6 Основы технической эксплуатации машин и оборудования в животноводстве</i>	1	-		8
<i>Раздел 2 Теория и расчет животноводческих машин.</i>	2	2		61,5
<i>Подраздел 2.1 Основы теории и расчет измельчителей зерновых кормов</i>	1	2		5,5
<i>Подраздел 2.2 Основы теории и расчет измельчителей стебельчатых кормов</i>	-	-		6

Подраздел 2.3 Основы теории и расчет машин для подготовки корнеклубнеплодов к скармливанию	-	-		6
Подраздел 2.4 Основы теории и расчет машин для дозирования и смешивания кормов.	-	-		6
Подраздел 2.5 Основы теории и расчет машин для гранулирования и брикетирования кормов	-	-		4
Подраздел 2.6 Основы расчета средств раздачи кормов	1	-		6
Подраздел.2.7 Основы расчета оборудования для доения с/х. животных	-	-		8
Подраздел.2.8 Основы теории и расчет оборудования для первичной обработки и переработки молока	-	-		8
Подраздел 2.9 Основы теории и расчет оборудования для механизации производственных процессов в овцеводстве и птицеводстве	-	-		6
Подраздел 2.10 Основы расчета оборудования для создания микроклимата и удаления навоза	-			6
Всего	6	8		111,5

4.3. Перечень тем и учебно-методического обеспечения для самостоятельной работы обучающихся

№ п/п	Тема самостоятельной работы	Учебно-методическое обеспечение	Объём, ч	
			форма обучения	
			очная	заочная
1	Раздел 1. Кормление сельскохозяйственных животных. Значение полноценного нормированного кормления животных. Корма, их классификация и питательная ценность. Зеленые и грубые корма. Сочные корма. Корма животного происхождения. Минеральные подкормки и витаминные препараты. Комбинированные и кормовые добавки.	Киселев Л.Ю. Основы технологии производства и первичной обработки продукции животноводства [Электронный ресурс] <URL:https://e.lanbook.com/reader/book/> С.10-28	3	3
2	Раздел 1. Механизация технологических процессов заготовки кормов. Технология заготовки зерносенажа и комбисилоса. Корнеклубнеплоды, их питательная ценность.	Киселев Л.Ю. Основы технологии производства и первичной обработки продукции животноводства [Электронный ресурс] <URL:https://e.lanbook.com/reader/book/ C250-278 С 47-76	3	3

3	Раздел 1. Отходы технических производств жом, патока, барда, мезга, пивная дробина, жмых, шрот и их питательная ценность. Концентрированные корма зернозлаковых и бобовых культур, их питательная ценность, значение и особенность использования в кормлении различных видов с.х. животных.	Киселев Л.Ю. Основы технологии производства и первичной обработки продукции животноводства [Электронный ресурс] <URL:https://e.lanbook.com/reader/book/ C250-278	2	3
4	Раздел 1. Машины и оборудование для механизации приготовления и раздачи кормов. Измельчители для грубых кормов. Устройство, назначение и рабочий процесс. Назначение и устройство решетных молотковых и зубчатых дробилок. Классификация дозаторов кормов, их устройство и эксплуатация. Классификация смесителей кормов, их устройство и эксплуатация.	Кирсанов В.В. Механизация и технология животноводства: Учебник / Кирсанов В.В., Филонов Р.Ф., Мурусидзе Д.Н., и др. - Москва: ООО "Научноиздательский центр ИНФРА-М", С.300-342. [Электронный ресурс] Режим доступа http://znanium.com/bookread2.php?book=352233 .	2	3
5	Раздел 1. Машины и оборудование для кормораздачи на фермах. Зоотехнические требования предъявляемые к кормораздающим устройствам. Устройство и принцип действия мобильных и стационарных кормораздатчиков.	Кирсанов В.В. Механизация и технология животноводства: Учебник / Кирсанов В.В., Филонов Р.Ф., Мурусидзе Д.Н., и др. - Москва: ООО "Научноиздательский центр ИНФРА-М", С.343-366, [Электронный ресурс] Режим доступа http://znanium.com/bookread2.php?book=352233 .	3,5	4
6	Раздел 1. Машины и оборудование для уборки навоза и поддержания микроклимата Технологические схемы и средства для удаления навоза из помещений. Технологические схемы и средства транспортирования навоза от животноводческих помещений и подготовки навоза к использованию. Автоматизированные системы управления в линиях удаления навоза.	Кирсанов В.В. Механизация и технология животноводства: Учебник / Кирсанов В.В., Филонов Р.Ф., Мурусидзе Д.Н., и др. - Москва: ООО "Научноиздательский центр ИНФРА-М", С.381-412, [Электронный ресурс] Режим доступа http://znanium.com/bookread2.php?book=352233 .	4	8

7	Раздел 1. Доильные установки и аппараты. Зоотехнические требования к доильным установкам и аппаратам. Системы автоматизации при доении животных. Требования при проектировании к оборудованию для доения животных.	Кирсанов В.В. Механизация и технология животноводства: Учебник / Кирсанов В.В., Филонов Р.Ф., Мурусидзе Д.Н., и др. - Москва: ООО "Научноиздательский центр ИНФРА-М", С.414-435, [Электронный ресурс] Режим доступа http://znanium.com/bookread2.php?book=352233 >.	6	4
8	Раздел 1. Оборудование для первичной обработки молока. Сепарирование и пастеризация молока на фермах. Оборудование для очистки и охлаждения молока. Оборудование для пастеризации и сепарирования молока. Автоматизация пастеризаторов молока. Коэффициент регенерации.	Кирсанов В.В. Механизация и технология животноводства: Учебник / Кирсанов В.В., Филонов Р.Ф., Мурусидзе Д.Н., и др. - Москва: ООО "Научноиздательский центр ИНФРА-М", С.475-495, [Электронный ресурс] Режим доступа http://znanium.com/bookread2.php?book=352233 >.	4	4
9	Раздел 1. Оборудование для водоснабжения животноводческих ферм и пастбищ. Системы и схемы водоснабжения животноводческих ферм и птицефабрик сельскохозяйственных предприятий. Насосы, насосные установки и водоподъемники. Устройство и принцип работы башни Рожновского. Принцип работы без башенной системы водоснабжения.	Кирсанов В.В. Механизация и технология животноводства: Учебник / Кирсанов В.В., Филонов Р.Ф., Мурусидзе Д.Н., и др. - Москва: ООО "Научноиздательский центр ИНФРА-М", С.267-277, [Электронный ресурс] Режим доступа http://znanium.com/bookread2.php?book=352233 >.	4	4
10	Раздел 1. Оборудование для механизации и автоматизации создания микроклимата в помещениях для животных и птицы. Система вентиляции помещений. Системы водяного и парового отопления. Технические средства для локального обогрева. Системы автоматизации установок для поддержания микроклимата в животноводческих помещениях.	Кирсанов В.В. Механизация и технология животноводства: Учебник / Кирсанов В.В., Филонов Р.Ф., Мурусидзе Д.Н., и др. - Москва: ООО "Научноиздательский центр ИНФРА-М", С.226-264, [Электронный ресурс] Режим доступа http://znanium.com/bookread2.php?book=352233 >.	1	2

11	Раздел 1. Оборудование для механизации ветеринарно-санитарных работ. Устройство и принцип действия аппаратов для дезинфекции животных. Купочные установки для овец. Портативные дезинфекционные аппараты.	Кирсанов В.В. Механизация и технология животноводства: Учебник / Кирсанов В.В., Филонов Р.Ф., Мурусидзе Д.Н., и др. - Москва: ООО "Научноиздательский центр ИНФРА-М", С.520-546, [Электронный ресурс] Режим доступа http://znanium.com/bookread2.php?book=352233 .	1	2
12	Раздел 1. Основы технической эксплуатации машин и оборудования в животноводстве. Определение трудоемкости и расчет необходимого количества слесарей на фермах. Посты ежедневного технического обслуживания.	Андреев П.А. Техническое обслуживание машин и оборудования в животноводстве / П.А. Андреев, Р.Г. Муллаянов, А.Г. Лисовский. — М. : Росагропромиздат, 1991 г. С. 108-118.	4	4
13	Раздел 1. Оборудование для стрижки овец Классификация стригальных аппаратов. Оборудование стригального пункта.	Кирсанов В.В. Механизация и технология животноводства: Учебник / Кирсанов В.В., Филонов Р.Ф., Мурусидзе Д.Н., и др. - Москва: ООО "Научноиздательский центр ИНФРА-М", С.495-500, [Электронный ресурс] Режим доступа http://znanium.com/bookread2.php?book=352233 .	1	3
14	Раздел 1. Машины и оборудование для механизации технологических процессов в птицеводстве. Механизация поения, раздачи кормов, удаления помёта	Кирсанов В.В. Механизация и технология животноводства: Учебник / Кирсанов В.В., Филонов Р.Ф., Мурусидзе Д.Н., и др. - Москва: ООО "Научноиздательский центр ИНФРА-М", С.501-539, [Электронный ресурс] Режим доступа http://znanium.com/bookread2.php?book=352233 .	1	3
Итого по разделу 1			39,5	50
15	Раздел 2. Основы технологии измельчения кормов. О механизме разрушения твердых тел. Физикомеханические свойства кормов. Основы теории измельчения кормов.	С.В. Мельников Механизация и автоматизация животноводческих ферм/С.В. Мельников. - Л.: Колос. Ленинградское отделение. 1978. – С62-78.	2	6

16	Раздел 2. Теория молотковой дробилки. Основы теории вальцевых мельниц.	С.В. Мельников Механизация и автоматизация животноводческих ферм/С.В. Мельников. - Л.: Колос. Ленинградское отделение. 1978. – С112-154.	2	6
17	Раздел 2. Теория резания лезвием.	С.В. Мельников Механизация и автоматизация животноводческих ферм/С.В. Мельников. - Л.: Колос. Ленинградское отделение. 1978. – С 168-195.	2	5,5
18	Раздел 2. Основы теории и расчета корнемоек и корнерезок, пастоизготовителей.	С.В. Мельников Механизация и автоматизация животноводческих ферм/С.В. Мельников. - Л.: Колос. Ленинградское отделение. 1978. – С 199-214	2	4
19	Раздел 2 Устройство и расчет дозаторов.	С.В. Мельников Механизация и автоматизация животноводческих ферм/С.В. Мельников. - Л.: Колос. Ленинградское отделение. 1978. – С241-256.	2	4
20	Раздел 2. Основы теории смешивания. Расчет смесителей	С.В. Мельников Механизация и автоматизация животноводческих ферм/С.В. Мельников. - Л.: Колос. Ленинградское отделение. 1978. – 256-260; С270-275.	2	4
21	Раздел 2. Основы теории прессования кормов.	С.В. Мельников Механизация и автоматизация животноводческих ферм/С.В. Мельников. - Л.: Колос. Ленинградское отделение. 1978. – С 295-309.	2	4
22	Раздел 2. Теория и расчет кормораздатчиков	С.В. Мельников Механизация и автоматизация животноводческих ферм/С.В. Мельников. - Л.: Колос. Ленинградское отделение. 1978. – С 379-388.	2	4
23	Раздел 2. Расчет стационарных средств, для уборки и удаления навоза	С.В. Мельников Механизация и автоматизация животноводческих ферм/С.В. Мельников. - Л.: Колос. Ленинградское отделение. 1978. – С 399-408	2	4
24	Раздел 2. Расчет гидротранспортной системы навозоудаления.	С.В. Мельников Механизация и автоматизация животноводческих ферм/С.В. Мельников. - Л.: Колос. Ленинградское отделение. 1978. – С427-435	2	4
25	Раздел 2. Основы теории и расчета доильных аппаратов. Технологический расчет доильных установок.	С.В. Мельников Механизация и автоматизация животноводческих ферм/С.В. Мельников. - Л.: Колос. Ленинградское отделение. 1978. – С472-486;С 522-527.	1	4

26	Раздел 2. Расчет охладителей молока.	С.В. Мельников Механизация и автоматизация животноводческих ферм/С.В. Мельников. - Л.: Колос. Ленинградское отделение. 1978. – С544-546.	1	4
27	Раздел 2. Основы теории и расчет пастеризаторов	С.В. Мельников Механизация и автоматизация животноводческих ферм/С.В. Мельников. - Л.: Колос. Ленинградское отделение. 1978. – С 547-550.	1	4
28	Раздел 2. Основы теории и расчет молочного сепаратора	С.В. Мельников Механизация и автоматизация животноводческих ферм/С.В. Мельников. - Л.: Колос. Ленинградское отделение. 1978. – С551-554.	1	4
Итого по разделу 2			24	61,5
Всего			57,5	111,5

5. Фонд оценочных средств для проведения промежуточной аттестации и текущего контроля

5.1. Этапы формирования компетенций

Подраздел дисциплины	Компетенция	Индикатор достижения компетенции
Подраздел 1.1. Машины и оборудование для механизации приготовления и раздачи кормов.	ПК-1	316
		317
	ПК-2	35
		38
		320
		У3
		У16
		Н8
		Н16
	ПК-3	У10
Подраздел 1.2 Оборудование для водоснабжения животноводческих ферм и пастбищ.	ПК-1	316
		317
	ПК-2	35
		38
		320
		У3
		У16
		Н8
		Н16
	ПК-3	У10
Подраздел 1.3 Доильные установки и аппараты. Оборудование	ПК-1	316
		317

для первичной обработки молока. Сепарирование и пастеризация молока на фермах.	ПК-2	35	
		38	
		320	
		У3	
		У16	
		Н8	
	ПК-3	Н16	
Подраздел 1.4. Машины и оборудование для механизации производственных процессов в овцеводстве и птицеводстве	ПК-1	У10	
		316	
	ПК-2	317	
		35	
		38	
		320	
		У3	
ПК-3	У16		
Подраздел 1.5 Машины и оборудование для уборки навоза и поддержания микроклимата	ПК-1	Н8	
		Н16	
	ПК-2	У10	
		316	
		317	
		35	
		38	
ПК-3	320		
Подраздел 1.6 Основы технической эксплуатации машин и оборудования в животноводстве.	ПК-1	У3	
		У16	
	ПК-2	Н8	
		Н16	
		У10	
		316	
		317	
ПК-3	35		
Подраздел 2.1 Основы теории и расчет измельчителей зерновых кормов.	ОПК-5	38	
		ПК-2	320
		ПК-3	У3
Подраздел 2.2 Основы теории и расчет измельчителей стебельчатых кормов	ПК-2	У16	
		ПК-3	Н8
Подраздел 2.3 Основы теории и расчет машин для подготовки корнеклубнеплодов к скармливанию.	ОПК-5	Н16	
		ПК-2	У10
		ПК-3	34
Подраздел 2.4 Основы теории и расчет машин для дозирования и	ОПК-5	Н4	
		ПК-2	311

смешивания кормов.	ПК-3	311
Подраздел 2.5 Основы теории и расчет машин для гранулирования и брикетирования кормов.	ПК-2	Н4
	ПК-3	311
Подраздел 2.6 Основы расчета средств раздачи кормов.	ПК-2	Н4
	ПК-3	311
Подраздел.2.7 Основы расчета оборудования для доения с/х животных.	ПК-2	Н4
	ПК-3	311
Подраздел.2.8 Основы теории и расчет оборудования для первичной обработки и переработки молока.	ПК-2	Н4
	ПК-3	311
Подраздел 2.9 Основы теории расчет оборудования для механизации производственных процессов в овцеводстве и птицеводстве	ПК-2	Н4
	ПК-3	311
Раздел 2.10 Основы расчета оборудования для создания микроклимата и удаления навоза.	ПК-2	Н4
	ПК-3	311

5.2. Шкалы и критерии оценивания достижения компетенций

5.2.1. Шкалы оценивания достижения компетенций

Вид оценки	Оценки			
Академическая оценка по 4-х балльной шкале	неудовлетворительно	удовлетворительно	хорошо	отлично

5.2.2. Критерии оценивания достижения компетенций

Критерии оценки на экзамене

Оценка, уровень достижения компетенций	Описание критериев
Отлично, высокий	Студент показал полные и глубокие знания программного материала, логично и аргументировано ответил на все вопросы экзаменационного билета, а также на дополнительные вопросы, способен самостоятельно решать сложные задачи дисциплины
Хорошо, продвинутый	Студент твердо знает программный материал, грамотно его излагает, не допускает существенных неточностей в ответе, достаточно полно ответил на вопросы экзаменационного билета и дополнительные вопросы, способен самостоятельно решать стандартные задачи дисциплины
Удовлетворительно, пороговый	Студент показал знание только основ программного материала, усвоил его поверхностно, но не допускал грубых ошибок или неточностей, требует наводящих вопросов для правильного ответа, не ответил на дополнительные вопросы, способен решать стандартные задачи дисциплины с помощью преподавателя

Неудовлетворительно, компетенция не освоена	Студент не знает основ программного материала, допускает грубые ошибки в ответе, не способен решать стандартные задачи дисциплины даже с помощью преподавателя
---	--

Критерии оценки тестов

Оценка, уровень достижения компетенций	Описание критериев
Отлично, высокий	Содержание правильных ответов в тесте не менее 90%
Хорошо, продвинутый	Содержание правильных ответов в тесте не менее 75%
Удовлетворительно, пороговый	Содержание правильных ответов в тесте не менее 50%
Неудовлетворительно, компетенция не освоена	Содержание правильных ответов в тесте менее 50%

Критерии оценки устного опроса

Оценка, уровень достижения компетенций	Описание критериев
Зачтено, высокий	Студент демонстрирует уверенное знание материала, четко выражает свою точку зрения по рассматриваемому вопросу, приводя соответствующие примеры
Зачтено, продвинутый	Студент демонстрирует уверенное знание материала, но допускает отдельные погрешности в ответе
Зачтено, пороговый	Студент демонстрирует существенные пробелы в знаниях материала, допускает ошибки в ответах
Не зачтено, компетенция не освоена	Студент демонстрирует незнание материала, допускает грубые ошибки в ответах

Критерии оценки решения задач

Оценка, уровень достижения компетенций	Описание критериев
Зачтено, высокий	Студент уверенно знает методику и алгоритм решения задачи, не допускает ошибок при ее выполнении.
Зачтено, продвинутый	Студент в целом знает методику и алгоритм решения задачи, не допускает грубых ошибок при ее выполнении.
Зачтено, пороговый	Студент в целом знает методику и алгоритм решения задачи, допускает ошибок при ее выполнении, но способен исправить их при помощи преподавателя.

Не зачтено, компетенция не освоена	Студент не знает методику и алгоритм решения задачи, допускает грубые ошибки при ее выполнении, не способен исправить их при помощи преподавателя.
------------------------------------	--

Критерии оценки участия в ролевой игре

Оценка, уровень достижения компетенций	Описание критериев
Зачтено, высокий	Студент в полном объеме выполняет правила игры - демонстрирует основные ролевые характеристики, должностное положение по роли, общепринятую трактовку ролевых прототипов, этические и служебные правила поведения, действуя в рамках определенной профессиональной задачи. Вырабатывает решения и обосновывает их выбор. Демонстрирует понимание общей цели коллектива и взаимодействия ролей.
Зачтено, продвинутый	Студент в целом выполняет правила игры - демонстрирует основные ролевые характеристики, должностное положение по роли, общепринятую трактовку ролевых прототипов, этические и служебные правила поведения, действуя в рамках определенной профессиональной задачи. Участвует в выработке решений и их обоснованном выборе. Демонстрирует понимание общей цели коллектива и взаимодействия ролей.
Зачтено, пороговый	Студент в целом выполняет правила игры, действуя в рамках определенной профессиональной задачи. Участвует в многоальтернативной выработке решений. В целом понимает наличие общей цели коллектива и необходимость взаимодействия ролей.
Не зачтено, компетенция не освоена	Студент не справляется с правилами игры в рамках определенной профессиональной задачи. Не принимает участие в выработке и обосновании решений. Отсутствует понимание общей цели и порядка взаимодействия ролей.

5.3. Материалы для оценки достижения компетенций

5.3.1. Оценочные материалы промежуточной аттестации

5.3.1.1. Вопросы к экзамену

№	Содержание	Компетенция	ИДК
1	Способы измельчения кормов. Устройство молотковых дробилок. Теория дробления.	ПК-2	Н8 У16
2	Определение скорости молотка в дробилке после удара. Графическое изображение удара в молотковой дробилке методом В.П. Горячкина.	ПК-2 ПК-3	Н4 311
3	Характерные неисправности и износы рабочих органов молотковых дробилок. Определение геометрических параметров дробилок. Определение производительности и мощности на привод молотковых дробилок.	ПК-1 ПК-2 ПК-3	317 Н4 311
4	Определение геометрических параметров плющильного агрегата. Определение производительности и мощности на привод плющильного агрегата.	ПК-2 ПК-3	Н4 311

5	Техническое обслуживание молотковых дробилок. Методика экспериментального определения качественных и энергетических показателей работы молотковой дробилки.	ОПК-5 ПК-1 ПК-2	34 316 323
6	Типы измельчающих аппаратов, основные закономерности резания лезвием. Основы теории резания лезвием.	ПК-2 ПК-3	Н4 311
7	Классификации измельчителей стебельчатых кормов. Удельная давление ножа и удельная работа резания. Построение схемы режущего аппарата.	ПК-2 ПК-3	Н4 35 311
8	Факторы влияющие на процесс резания. Определение величины угла заточки ножа при скользящем резании. Обоснование выбора толщины ножа.	ПК-2 ПК-3	Н4 311
9	Устройство и эксплуатация машин для измельчения грубых кормов. Определение затрат энергии на привод измельчителя.	ПК-2 ПК-3	Н4 У16 311
10	Режимы работы машин и оборудования для измельчения грубых и сочных кормов. Расчет режущего аппарата барабанного типа.	ПК-2 ПК-3	Н4 38 У3 311
11	Конструктивные особенности оборудования для измельчения грубых и сочных кормов. Расчет питающих аппаратов измельчителей.	ПК-2 ПК-3	Н4 38 311
12	Устройство машин для измельчения корнеклубнеплодов. Правила эксплуатации измельчителей. Теоретическое обоснование процесса сопротивления резанию корнеклубнеплодов ножевым аппаратом.	ПК-2 ПК-3	Н4 У16 У3 311
13	Эксплуатация машин для измельчения корнеклубнеплодов. Расчет параметров дисковой корнеклубнемойки.	ПК-2 ПК-3	Н4 У16 311
14	Классификация машин и оборудования для очистки корнеклубнеплодов. Расчет параметров шнековой мойки корнеклубнеплодов.	ПК-2 ПК-3	35 Н4 311
15	Устройство и расчет дискового измельчителя корнеплодов. Понятие о качестве подготовки корнеплодов.	ПК-2 ПК-3	Н4 Н16 311
16	Оценка загрязненности корнеплодов. Расчет измельчающего аппарата с вальцевым подпором.	ПК-2 ПК-3	Н4 Н16 311
17	Экспериментальное определение качественных и энергетических показателей работы измельчителя корнеплодов.	ОПК-5 ПК-2	34 323
18	Техническое обслуживание машин для дозирования кормов. Настройка тарельчатого дозатора на требуемую производительность. Основы теории дозирования сыпучих материалов.	ПК-1 ПК-2 ПК-3	316 Н4 У3 311
19	Типы смесителей. Понятие о смешивании кормов. Оценка процесса смешивания.	ПК-2 ПК-3	Н4 Н16 311
20	Характерные неисправности рабочих органов смесителей и расчет их основных параметров.	ПК-1 ПК-2 ПК-3	317 Н4 311
21	Классификация дозаторов, их устройство и эксплуатация. Оценка погрешности дозирования.	ПК-2	Н16 32

22	Характерные неисправности и износы рабочих органов смесителей кормов, их влияние на качество работы.	ПК-1 ПК-2	317 Н16
23	Экспериментальное определение качественных и энергетических показателей работы барабанного дозатора сыпучих кормов.	ОПК-5 ПК-2	34 323 Н16
24	Методика экспериментального определения качества работы смесителя сыпучих кормов.	ОПК-5 ПК-2	34 Н16
25	Оборудование для гранулирования. Требования к технологии гранулирования. Способы гранулирования.	ПК-3	У10
26	Подготовка кормов для прессования. Основы теории прессования кормов.	ПК-2 ПК-3	Н4 311
27	Процесс образования брикета в открытой камере с подвижными упором. Процесс образования гранул в канале кольцевой матрицы.	ПК-3	У10
28	Роль технологических факторов на процесс уплотнения кормов. Контроль процесса гранулирования и брикетирования.	ПК-2 ПК-3	Н16 У10
29	Основные закономерности рабочего процесса штемпельных прессов.	ПК-2	38
30	Классификация мобильных кормораздатчиков, определение их основных технологических и конструктивных параметров	ПК-2 ПК-3	35 Н4 311
31	Устройство измельчителя-смесителя-раздатчика кормов, определение энергии на привод шнека.	ПК-2 ПК-3	38 Н4 311
32	Эксплуатация измельчителя-смесителя-раздатчика кормов, определение площади выгрузного окна дозатора корма	ПК-2 ПК-3	Н4 311
33	Определение затрат энергии на привод шнека измельчителя-смесителя кормов. Расчет параметров стационарного ленточного кормораздатчика.	ПК-2 ПК-3	Н4 311
34	Устройство стационарных цепочно-скребковых кормораздатчиков, расчет их основных показателей	ПК-2 ПК-3	38 Н4 311
35	Устройство доильного аппарата. Определение оптимального числа аппаратов, с которыми может работать один оператор	ПК-2 ПК-3	38 Н4 311
36	Классификация доильных установок и их технологический расчёт по эксплуатации.	ПК-2 ПК-3	35 Н4 311
37	Ритм потока. Плотность потока. Расход воздуха доильным оборудованием.	ПК-2 ПК-3	Н4 311
38	Устройство, конструктивные особенности, принцип действия и расчет вакуумных насосов.	ПК-2 ПК-3	35 Н4 311
39	Классификация молочных сепараторов. Основы теории сепарирования молока	ПК-2 ПК-3	35 311
40	Расчёт производительности сепаратора-сливкоотделителя. Определение критических и предельных оборотов сепаратора.	ПК-2 ПК-3	Н4 311
41	Правила эксплуатации сепараторов.	ПК-2	38

42	Классификация насосов. Расчет центробежного насоса. Основы расчета роторного насоса.	ПК-2 ПК-3	35 Н4 311
43	Устройство, принцип работы, основы теории и расчета стригальной машинки.	ПК-2 ПК-3	Н4 311
44	Технологический расчет стригального цеха. Применяемое оборудование.	ПК-2 ПК-3	Н4 311
45	Устройство купочных установок. Расчет времени заполнения и нагрева дезинфицирующего раствора в купочной установке.	ПК-2 ПК-3	38 Н4 311
46	Технологический расчет линии убоя и первичной переработки птицы.	ПК-2 ПК-3	Н4 311
47	Температурные режимы хранения полуфабрикатов птицы. Расчет оборудования камеры охлаждения птицы в воздухе.	ПК-2 ПК-3	Н4 311
48	Типы животноводческих помещений. Расчет необходимого воздухообмена в животноводческом помещении. Выбор вентиляторов.	ПК-2 ПК-3	Н4 311
49	Расчет отопления в животноводческом помещении.	ПК-2 ПК-3	Н4 311
50	Мобильные средства для уборки навоза и их расчет.	ПК-2 ПК-3	Н4 311
51	Стационарные средства для уборки и удаления навоза и их расчет.	ПК-2 ПК-3	Н4 311
52	Гидротранспортные системы навозоудаления и их расчет	ПК-2 ПК-3	Н4 311

5.3.1.2. Задачи к экзамену

Не предусмотрено

5.3.1.3. Вопросы к зачету с оценкой

Не предусмотрено

5.3.1.4. Вопросы к зачету

Не предусмотрено

5.3.1.5. Перечень тем курсовых проектов (работ)

Не предусмотрено

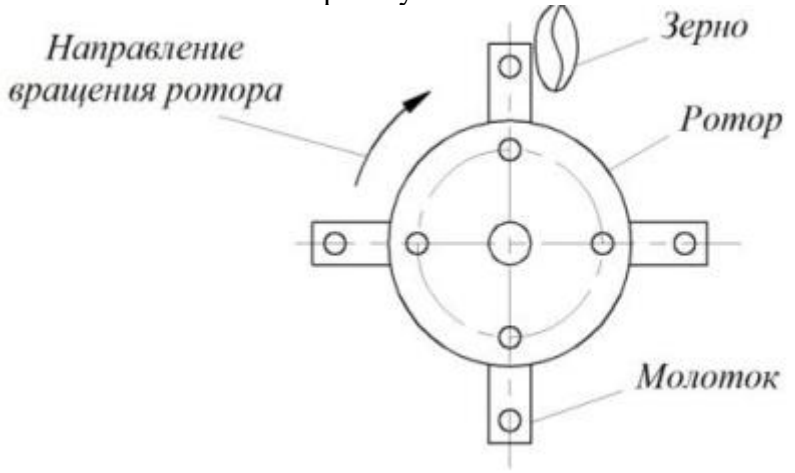
5.3.1.6. Вопросы к защите курсового проекта (работы)

Не предусмотрено

5.3.2. Оценочные материалы текущего контроля

5.3.2.1. Вопросы тестов

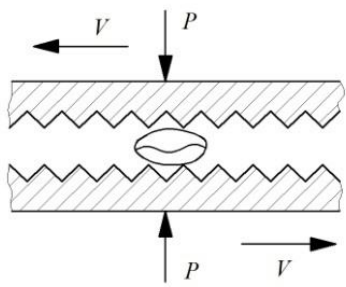
№	Содержание	Компетенция	ИДК
1	Какой тип кормления для крупного рогатого скота применяют в летний период? а) силосно-сенажно-концентратный б) силосно-жомовый в) травянисто-концентратный г) силосно-сенажный	ПК-3	У10

2	<p>Какие корма относятся к категории концентрированных кормов?</p> <p>а) сено, силос, сенаж, солома б) зерно, мука, жмых в) трава, корнеплоды г) кормовые дрожжи, рыбная и мясная мука</p>	ПК-3	У10
3	<p>За одну кормовую единицу принято считать –</p> <p>а) количество корма, съедаемого животным в сутки б) один килограмм комбикорма в) один килограмм овса среднего качества г) количество корма, съедаемого животным за один раз д) количество корма, выдаваемого животному за сутки</p>	ПК-3	У10
4	<p>Из указанных кормов больше всего клетчатки содержится в</p> <p>а) соломе б) зерне бобовых культур в) жмыхе г) зерне злаковых культур</p>	ПК-3	У10
5	<p>Какой из ниже перечисленных способов подготовки зерновых кормов к скармливанию является одним из основных?</p> <p>а) сушка б) измельчение в) запаривание г) плющение</p>	ПК-3	У10
6	<p>Способ измельчения кормов указанный на схеме называется</p>  <p>а) раскалыванием б) истиранием шероховатыми поверхностями в) дроблением ударом г) плющением д) резанием</p>	ПК-3	311
7	<p>Что такое модуль помола:</p> <p>а. средний размер полученных в результате измельчения частиц корма; б. средний арифметический размер частиц измельченного корма; в. средневзвешенный размер частиц измельченного корма.</p>	ОПК-5 ПК-3	34 311

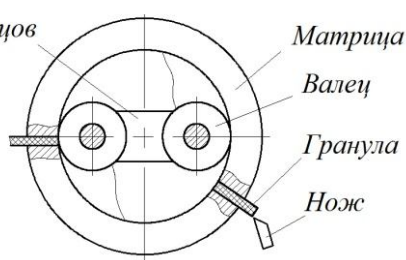
	б) истиранием шероховатыми поверхностями в) дроблением ударом г) плющением д) резанием		
6	39. Что такое модуль помола: а. средний размер полученных в результате измельчения частиц корма; б. средний арифметический размер частиц измельченного корма; в. средневзвешенный размер частиц измельченного корма.	ОПК-5 ПК-3	34 311
7	Какие из перечисленных способов приготовления кормов к скармливанию относят к биологическим: а) предварительная очистка, мойка, измельчение, плющение, уплотнение смешивание; б) запаривание, заваривание, сушку, обжаривание, стерилизацию; в) силосование, дрожжевание, осолаживание, проращивание.	ПК-3	У10
8	Критическая скорость разрушения трудно измельчаемой культуры ячмень при центральном ударе составляет: а) 1. 100 м/с; б) 2. 70 м/с; в) 35 м/с; г) 4. 15 м/с.	ОПК-5 ПК-3	34 311
9	Окружная скорость воздушно-продуктового слоя в молотковой дробилке решетного типа равняется: а) 1. 0,25 ($V_{\text{молотков}}$) б) 0,5 ($V_{\text{молотков}}$) в) 0,85 ($V_{\text{молотков}}$) г) 0,95 ($V_{\text{молотков}}$)	ОПК-5 ПК-3	34 311
10	Зоотехнические требования к подготовленному зерновому корму предусматривают для крупного рогатого скота размеры частиц – ... а) до 1 мм б) до 2...3 мм в) не более 3 мм г) любые	ПК-3	311
11	По стандарту на корма крупный размол имеет средний размер частиц (модуль) равный ... а) 0,2...1 мм б) 1,8...2,6 мм в) 1,5...3 мм г) 1...1,8 мм	ПК-3	311
12	Бункер БСК-10, указанный на рисунке предназначен для ...	ПК-3	311






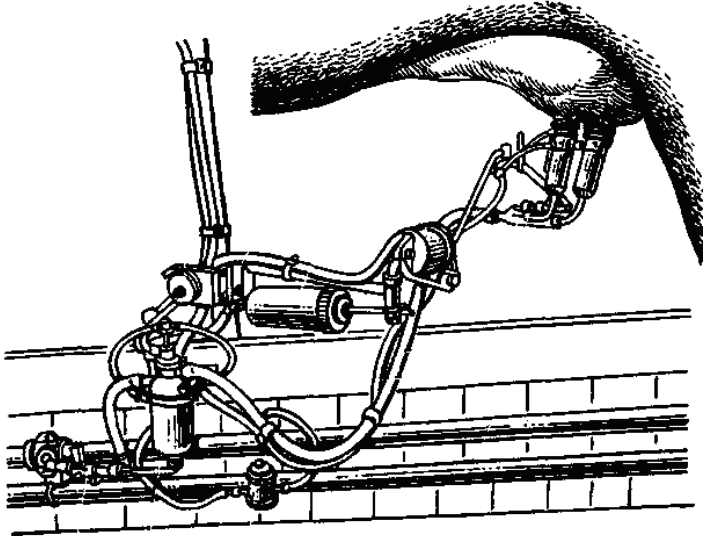
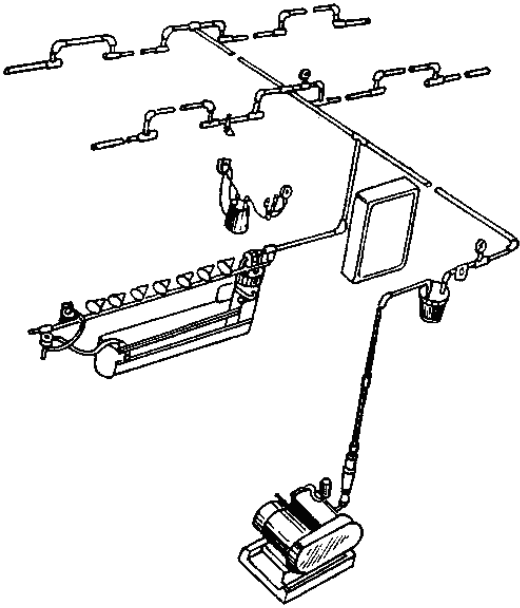
- а) для хранения сенажа
- б) для хранения силоса
- в) для складирования корнеклубнеплодов
- г) для хранения сухих кормов.

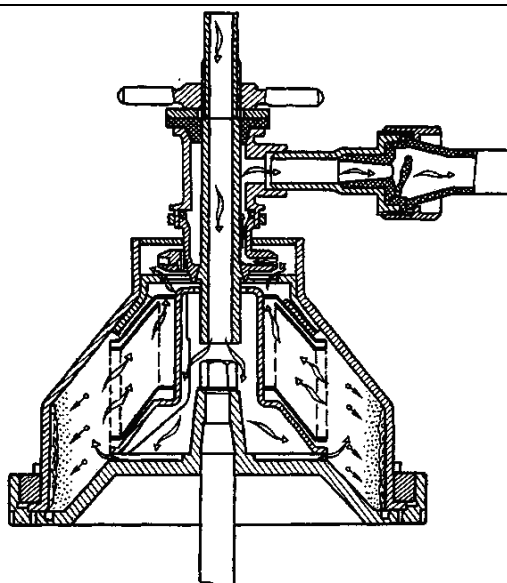
13	Какая из перечисленных дробилок безрешетная: а. ДБ-5; б. КДУ-2; в. КДМ-2.	ПК-3	311
14	Как регулируется степень измельчения и качество помола зерна в дробилке ДБ - 5: а. положением заслонки и козырька разделительной камеры; б. установкой дополнительных молотков; в. установкой деки.	ПК-2	У16
15	Как регулируется зазор в режущем аппарате дробилки КДУ-2 "Украинка": а. перемещением режущего барабана относительно противорежущей пластины; б. перемещением рамы, на которой закреплена противорежущая пластина; в. перемещением каждого из ножей на барабане и противорежущей пластины.	ПК-1 ПК-2	316 У16
16	Способ измельчения кормов указанный на схеме называется.  <p><i>V - скорость передвижения измельчающих поверхностей</i> <i>P - усилие разрушения корма</i></p> <ul style="list-style-type: none"> а) дроблением ударом б) истиранием шероховатыми поверхностями в) раскалыванием г) плющением д) резанием 	ПК-3	311

17	Для настройки на заданную степень измельчения в молотковых дробилках закрытого типа необходимо ... а) изменить частоту вращения ротора дробилки б) сменить решето в камере измельчения в) изменить количество молотков в роторе г) изменить подачу зернового материала в камеру измельчения	ПК-2	У16
18	Удельной работой измельчения называется: а) Суммарная полезная работа, затраченная на процесс измельчения материала и отнесенная к единице объема или к единице массы; б) Суммарная полезная работа, затраченная на образование новых поверхностей; г) Суммарная полезная работа, затраченная на деформацию материала при образовании новых поверхностей; 4. Суммарная полезная работа, затраченная на процесс измельчения материала без учета холостого хода машины и отнесенная к единице объема или к единице массы.	ОПК-5 ПК-3	34 У10
19	Допускаемая загрязненность корнеклубнеплодов после мойки должна составлять ... а) не более 1...2 % б) не более 3...4 % в) не более 2...3 % г) не более 4...5 %	ПК-2	Н16
20	По каким признакам определяется окончание процесса запаривания картофеля в агрегате ЗПК-4: а) из специального патрубка поступает кипящая вода; б) из специального патрубка выходит пар; в) срабатывает система автоматики.	ПК-2	38
21	Машина ИКМ-5 предназначена для: а) запаривания корнеклубнеплодов; б) мойки и измельчения корнеклубнеплодов; в) измельчения соломы, сена и других грубых кормов и смешивания их при приготовлении полноценных кормосмесей.	ПК-2	38
22	Какие смесители используются для приготовления влажных, сухих и жидких кормов: а) лопастные; б) барабанные; в) шнековые.	ПК-2	38
23	Корнеплоды должны быть подготовлены к скармливанию в течении ... а) 0,5...1 часа б) 1...2 часов в) 2...3 часов г) 3...4 часов	ПК-2	320
24	Толщина резки корнеклубнеплодов при скармливании крупному рогатому скоту должна быть ... а) 3...4 мм б) 5...10 мм в) 10...15 мм г) 15...20 мм	ПК-2	323
25	К машинам для подготовки корнеклубнеплодов к скармливанию относятся следующие машины: ... а) ИРТ-165; ИГК-30Б б) ИСК-3; ИРТ-165 в) КДУ-2А; ДБ-5-1 г) ИКМ-Ф-10; ИКС-5М	ПК-2	38

26	По конструкции рабочих органов корнеклубнеймойки классифицируют как ... а) кулачковые; струйные; центробежные; барабанные; шнековые б) вертикальные и горизонтальные в) периодического и непрерывного действия г) дисковые, шнековые, пальцевые, барабанные	ПК-2	35
27	Дозирование – это ... а) технологический процесс перемещения частиц материала, в результате которого в любом объеме смеси будет содержаться заданное количество ее составляющих б) процесс отмеривания или отвешивания заданного количества дорогостоящих компонентов корма в) процесс перемещения частиц жидкого корма, в результате которого в любом объеме смеси будет содержаться заданное количество ее составляющих г) процесс отмеривания или отвешивания заданного количества материала с требуемой точностью	ПК-2	У3
28	Допустимые отклонения при дозировании комбикорма и концентрированных кормов по отношению к массе компонента для крупного рогатого скота, свиней и овец составляют ... а) $\pm 10\%$ б) $\pm 15\%$ в) $\pm 5\%$ г) $\pm 2,5\%$	ПК-2	323
29	Брикетирование – процесс уплотнения кормов до плотности а) $200...400 \text{ кг/м}^3$ б) $400...900 \text{ кг/м}^3$ в) $900...1200 \text{ кг/м}^3$ г) $1200...1300 \text{ кг/м}^3$	ПК-2	У3
30	Технологический процесс гранулирования кормов в пресс-грануляторе ОГМ-0,8 осуществляется при вращении ...  а) матрицы вокруг неподвижного блока валцов б) блока валцов внутри неподвижной матрицы в) валцов, приводящих в движение матрицу вокруг блока г) матрицы и блока валцов в противоположном направлении	ПК-2	38
31	Рекомендуемый фронт кормления в помещении на одну корову составляет ... м. а) 0,4...0,5 б) 0,7...0,8 в) 1...2 г) более 2	ПК-2	38
32	Какая сборочная единица кормораздатчика отмечена на рисунке знаком вопроса?	ПК-2	38

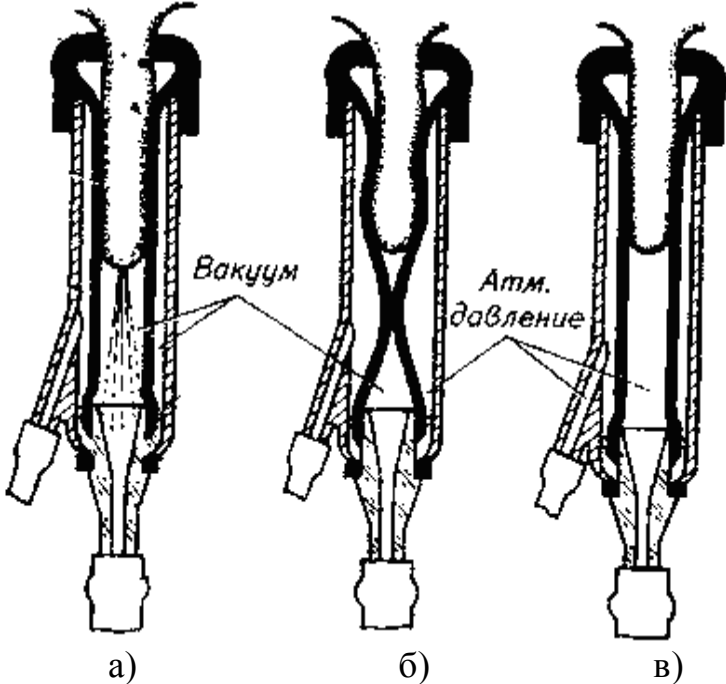
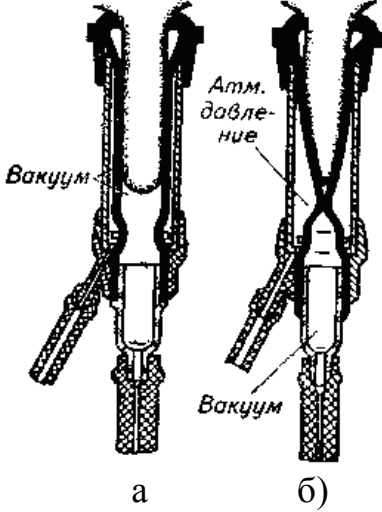
	 <p>а) карданный вал б) гидронасос в) планетарный редуктор г) гидроцилиндр</p>		
33	<p>Какая сборочная единица пресс-гранулятора ОГМ-0,8 отмечена на рисунке знаком вопроса.</p>  <p>а) редуктор б) узел прессования в) емкость для сбора и охлаждения гранул г) камера предварительного нагрева корма до температуры 90 °С</p>	ПК-2	38
34	<p>Ошибка дозирования для концентрированных кормов при использовании массовых дозаторов составляет ...</p> <p>а) до 2 % б) до 2,5 % в) до 5 % г) до 10 %</p>	ПК-2	Н16
35	<p>Какой тип расположения шнека используется в приведенном на рисунке кормораздатчике?</p>  <p>а) горизонтальный б) вертикальный в) горизонтальный и вертикальный г) не имеет шнека</p>	ПК-2	38

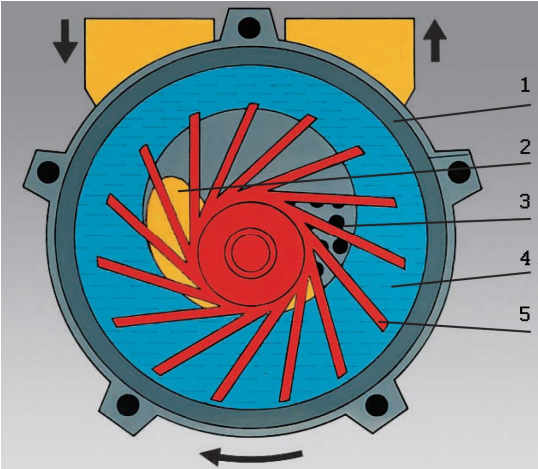
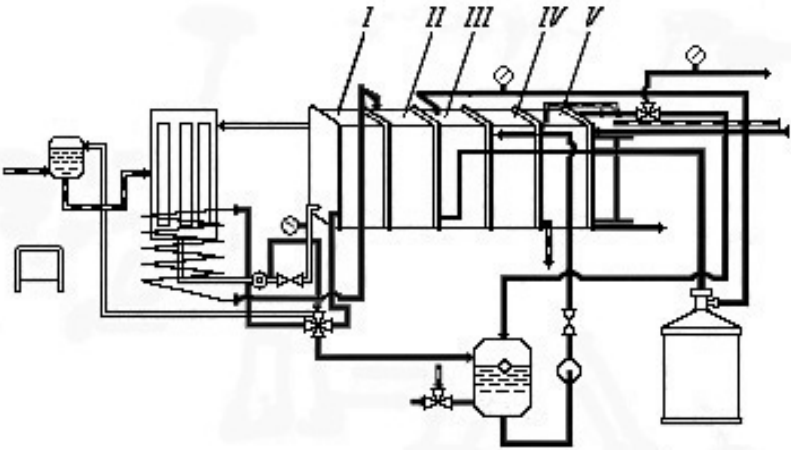
	 <p>а) доильного аппарата АДС-1; б) агрегата для раздельного выдаивания четвертей вымени ЗТ-Ф-1; в) манипулятора доения МД-Ф-1.</p>		
41	<p>При такте «сжатие» в трехтактном доильном аппарате «Волга» в подсосковых камерах доильных стаканов величина разрежения равна:</p> <p>а) 10 кПа; б) 13 кПа; в) 15 кПа.</p>	ПК-2	38
42	<p>При работе унифицированного доильного аппарата АДУ-1 в трехтактном режиме частота пульсаций в одну минуту составляет:</p> <p>а) 60 ± 5; б) 70 ± 5;</p>	ПК-2	38
43	<p>На рисунке приведена конструктивно-технологическая схема:</p>  <p>а) доильной установки АДМ-8А; б) доильной установки ДАС-2Б; в) доильной установки УДА-8А.</p>	ПК-2	38
44	<p>На рисунке приведена технологическая схема:</p>	ПК-2	38



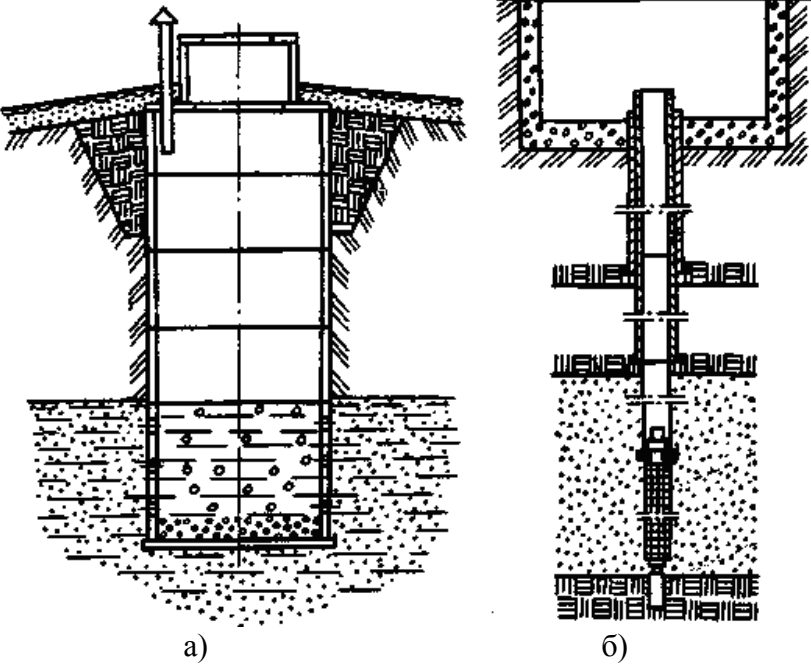
- а) барабана сепаратора-очистителя;
- б) барабана сепаратора-сливкоотделителя;
- в) молочного фильтра.

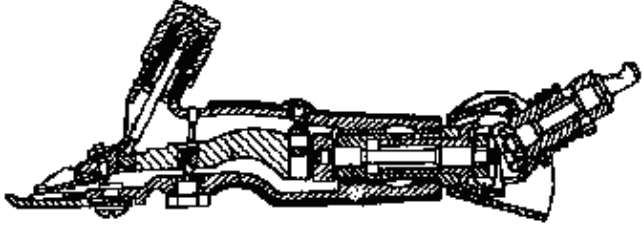
45	<p>В технологии машинного доения коров к основным относятся следующие операции: ... ,</p> <ul style="list-style-type: none"> а) отключение доильного аппарата б) обтирание и массаж вымени в) машинное доение г) снятие доильных стаканов с сосков вымени д) машинный додой е) обработка сосков вымени 	ПК-2	У3
46	<p>По типу исполнительного органа доильные аппараты делятся на ... , ... ,</p> <ul style="list-style-type: none"> а) с программным управлением б) с постоянными параметрами в) с регулируемыми параметрами г) однокамерные д) двухкамерные е) трехкамерные 	ПК-2	38
47	<p>Для сбора молока от доильных стаканов и подачи для дальнейшей его транспортировки в сторону ведра или молокопровода служит</p> <ul style="list-style-type: none"> а) пульсатор б) коллектор в) сосковая резина г) молочный шланг 	ПК-2	38
48	<p>Замена активно работающих резиновых изделий доильного аппарата производится</p> <ul style="list-style-type: none"> а) 1 раз в месяц б) 2 раза в месяц в) 1 раз в год г) 2 раза в год 	ПК-1	316

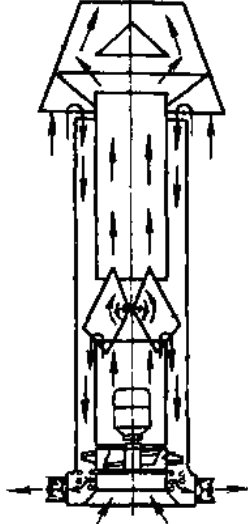
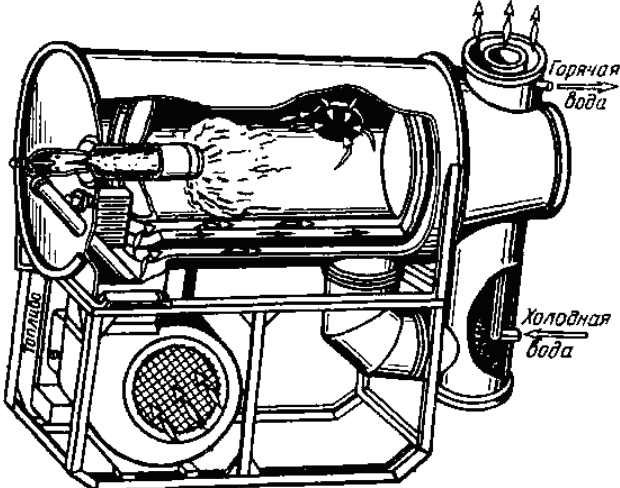
<p>49</p>	<p>На каком рисунке изображен такт отдыха трехтактного доильного аппарата:</p>  <p>Вакуум</p> <p>Атм. давление</p> <p>а) б) в)</p>	<p>ПК-2</p>	<p>38</p>
<p>50</p>	<p>На каком рисунке изображен такт сосания двухтактного доильного аппарата:</p>  <p>Вакуум</p> <p>Атм. давление</p> <p>Вакуум</p> <p>а б)</p>	<p>ПК-2</p>	<p>38</p>
<p>51</p>	<p>Какого типа доильная установка приведена на рисунке?</p>	<p>ПК-2</p>	<p>38</p>

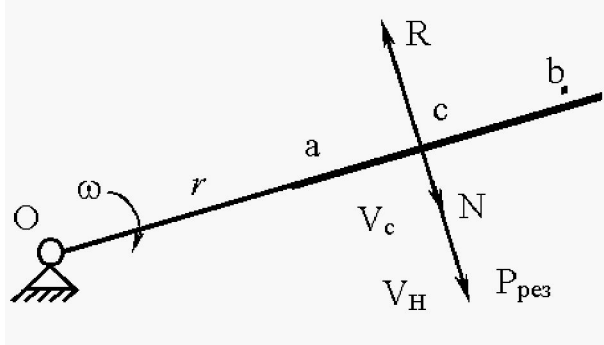
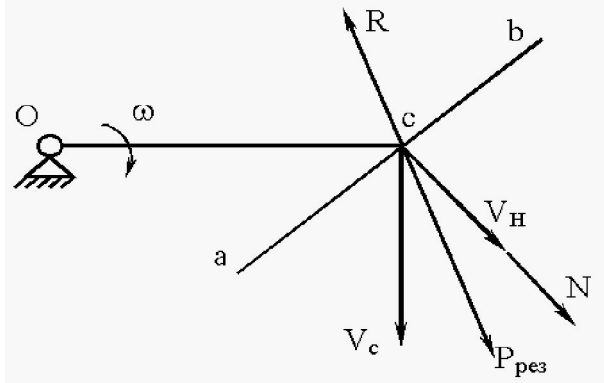
	<p>в) числитель – $m_{дк} \cdot t_{ср}$; знаменатель – T (где $m_{дк}$ – количество дойных коров на ферме; $t_{ср}$ – среднее время доения 1 коровы; T - общая продолжительность дойки)</p> <p>г) числитель – T; знаменатель – $m_{дк} \cdot t_{ср}$</p>		
55	<p>Какие особенности конструкции доильных установок не способствуют уменьшению колебаний вакуума в вакуумной системе?</p> <p>а) рациональная схема и оптимальный диаметр трубопровода на всех участках вакуумной сети</p> <p>б) включение в конструкцию установки систем автоматики</p> <p>в) наименьшая длина трубопроводов</p> <p>г) увеличение длины трубопроводов</p>	ПК-2	38
56	<p>Под какой позицией на рисунке представлено напорное окно насоса?</p>  <p>а) 1</p> <p>б) 2</p> <p>в) 3</p> <p>г) 4</p>	ПК-2	38
57	<p>При кратковременной пастеризации молоко нагревают до температуры</p> <p>а) 63 °С</p> <p>б) 72 °С</p> <p>в) 80 °С</p> <p>г) 85...90 °С</p> <p>д) не менее 100 °С</p> <p>е) не менее 110 °С</p>	ПК-2	38
58	<p>Какая секция пластинчатого аппарата пастеризационно-охладительной установки Б6-ОП2-Ф-1 обозначена на рисунке цифрой III?</p>  <p>а) водяного охлаждения</p> <p>в) пастеризации</p>	ПК-2	38

65	Какой из водоподъемников работает автоматически без электродвигателя: а) воздушный; б) гидротаран; в) ленточный; г) цепочный.	ПК-2	38
66	Обратные клапаны применяют: а) для ограничения движения воды только в одном направлении; б) для отключения отдельных участков водопроводной сети во время ремонтов или регулирования и прекращения подачи воды к водозаборным приборам; в) для спуска воды из водопроводной сети перед водозаборными приборами, а также для частичного или полного перекрытия сечения труб. г) уплотнения затвора по нормам герметичности для запорной арматуры.	ПК-2	38
67	Какие поилки используются на свинофермах: а) АГК-4Б и ПА-1; б) ПКО-4 и ГАО-4А; в) ПСС-1А и ПБС-1А; г) ЭМ-1 и АМ-1.	ПК-2	38
68	Укажите механические средства удаления навоза из помещений: а) смывные навозоуборочные устройства; б) рециркуляционные навозоуборочные устройства; в) скреперы, мобильные агрегаты и скребковые транспортеры. г) пневматические навозоуборочные устройства;	ПК-2	38
69	Как осуществляется натяжение цепи навозоуборочного транспортера ТСН-160: а) за счет перемещения приводной станции; б) с помощью автоматического натяжного устройства гравитационного типа; в) с помощью натяжного устройства винтового типа; г) За счет перемещения поворотных устройств.	ПК-2	У16
70	Установка УТН-10 служит: а) для подачи навоза наклонным скребковым транспортером из помещения в транспортное средство; б) для перекачки жидкого навоза из навозосборников и навозохранилищ в транспортные средства по трубопроводу; в) для транспортировки навоза от коровников в навозохранилище; г) для гомогенизации навоза.	ПК-2	38
71	На рисунке представлена схема:	ПК-2	38

78	<p>На какой из схем изображен шахтный колодец:</p>  <p>а) б)</p>	ПК-2	38
79	<p>Средняя продолжительность инкубации куриных яиц составляет:</p> <p>а) 15 дней; б) 21 день; в) 30 дней.</p>	ПК-2	У3
80	<p>Инкубатор ИКП-90 вмещает:</p> <p>а) около 70 000 яиц; б) около 92 000 яиц; в) около 95 000 яиц.</p>	ПК-2	38
81	<p>С каким уклоном выполняют пол клеток для скатывания яиц на транспортеры:</p> <p>а) 4...6°; б) 6...8°; в) 8...10°.</p>	ПК-2	38
82	<p>В каждой клетке батареи КБР-2 содержатся:</p> <p>а) 10 кур и 1 петух; б) 20 кур и 2 петуха; в) 30 кур и 3 петуха.</p>	ПК-2	38
83	<p>Какие клеточные батареи используют для выращивания индюшат и гусят на мясо:</p> <p>а) БГО-140; б) БКМ-3Б; в) АПЛ-30.</p>	ПК-2	38
84	<p>108. Какая из перечисленных поилок для птицы относится к желобковой:</p> <p>а) АП-2; б) П-4; в) АКП-1,5.</p>	ПК-2	38

85	Какую влажность поддерживают при инкубации яиц: а) 15...30 ($\pm 0,3$)%; б) 30...40 ($\pm 0,3$)%; в) 40...75 ($\pm 0,3$)%.	ПК-2	38
86	Какую температуру поддерживают при инкубации яиц: а) 36...39 °С; б) 39...42 °С; в) 42...45 °С.	ПК-2	38
87	На рисунке представлена схема:  а) машинки для стрижки овец ЭСА-1Д; б) машинки для стрижки овец МСО-77Б; в) машинки для стрижки овец МСУ-200В.	ПК-2	38
88	Чем машинка для стрижки овец МСО-200В отличается от машинки МСО-77В: а) электродвигатель выполнен как единое целое со стригальной головкой; б) меньшей шириной захвата режущей головки; в) большей шириной захвата режущей головки.	ПК-2	38
89	Установку ДП-300 применяют для: а) дезинфекции помещений; б) для дезинсекции помещений; в) для купания овец.	ПК-2	38
90	Наиболее вероятной причиной повышенного нагрева корпуса стригальной машинки МСО-77Б является: а) неправильно отрегулированный эксцентриковый механизм; б) неправильно отрегулированный нажимной механизм; в) плохое качество смазки гибкого вала.	ПК-2	38
91	Что из перечисленного не относится к регулировке стригальной машинки МСУ-200: а) регулировка положения рычага эксцентрикового механизма; б) регулировка частоты двойных ходов ножа; в) регулировка нажимного механизма (усилия давления ножа на гребёнку).	ПК-2	У16
92	Какова ширина захвата стригальной машинки МСУ-200: а) 58 мм; б) 76,8 мм; в) 200 мм.	ПК-2	38
93	При заточке стригальной машинки МСО-77Б просвет между рабочей по-	ПК-3	У10

	<p>верхностью ножа и лекальной линейкой должен быть:</p> <p>а) не более 0,05 мм;</p> <p>б) не более 0,5 мм;</p> <p>в) не более 5 мм.</p>		
94	<p>Какую производительность имеет гидравлический пресс для шерсти ПГШ-1,0Б:</p> <p>а) 0,5 т/ч;</p> <p>б) 1,0 т/ч;</p> <p>в) 1,5 т/ч.</p>	ПК-2	38
95	<p>Какую производительность имеет выносной стригальный цех ВСЦ-24/200:</p> <p>а) 20...100 гол/ч;</p> <p>б) 100...200 гол/ч;</p> <p>в) 200...290 гол/ч.</p>	ПК-2	38
96	<p>На рисунке изображена схема:</p>  <p>а) калориферной установки КФСО;</p> <p>б) приточно-вытяжной установки ПВУ-4;</p> <p>в) комплекта оборудования «Климат».</p>	ПК-2	38
97	<p>На рисунке изображена схема:</p> 	ПК-2	38

	а) комплекта оборудования «Климат»; б) калориферной установки КФСО; в) теплогенератора ТГ-150.		
98	Кратность воздухообмена в животноводческом помещении – это: а) количество воздуха, поступающего в помещение в течение часа, в расчёте на одно животное; б) число, показывающее сколько раз в течение одного часа, воздух сменяется в данном помещении; в) отношение воздуха, имеющегося в помещении, к количеству свежего воздуха, подаваемого в помещение.	ПК-2	У3
99	Расход воздуха приточно-вытяжной установки ПВУ на притоке составляет: а) 3,4...8 тыс. м ³ /ч; б) 4...9 тыс. м ³ /ч; в) 9...12 тыс. м ³ /ч.	ПК-2	38
100	Расход воздуха приточно-вытяжной установки ПВУ на вытяжке составляет: а) 3,4...8 тыс. м ³ /ч; б) 4...9 тыс. м ³ /ч; в) 9...12 тыс. м ³ /ч.	ПК-2	38
101	Какой вид (случай) резания изображен на рисунке:  а) наклонное резание; б) нормальное резание; в) скользящее резание.	ПК-3	311
102	Какой вид (случай) резания изображен на рисунке:  а) наклонное резание; б) нормальное резание; в) скользящее резание.	ПК-3	311
103	В какой формуле правильно отражена зависимость между скоростью подачи измельчаемого корма в соломосилосорезке (V_n), длиной резки	ПК-3	311

	<p>корма (l_p), числом оборотов вала (n) и числом ножей (k):</p> <p>а) $V_n = \frac{l_p \cdot k \cdot n}{60}$;</p> <p>б) $V_n = \frac{l_p \cdot \omega \cdot n}{2 \cdot \pi \cdot r}$;</p> <p>в) $l_p = \frac{V_p \cdot n}{k \cdot \omega}$.</p>		
104	<p>Условие защемления материала в несимметричной режущей паре определяется выражением:</p> <p>а) $\chi \leq \varphi$;</p> <p>б) $\chi \leq \varphi_1 + \varphi_2$;</p> <p>в) $\chi \geq 2\varphi$.</p>	ПК-3	311
105	<p>Углом скольжения называется:</p> <p>а) угол между вектором окружной скорости рассматриваемой точки на лезвии и вектором нормальной составляющей этой точки;</p> <p>б) угол между лезвием ножа и нормальной составляющей скорости рассматриваемой точки на лезвии;</p> <p>в) угол, на который равнодействующая сил сопротивления резанию отклонена от нормали.</p>	ПК-3	311
106	<p>Зависимость между коэффициентами скользящего резания (f') и скольжения выражается формулой:</p> <p>а) $f' = k\varepsilon$;</p> <p>б) $f' = k^2 \cdot \varepsilon^2$;</p> <p>в) $f' = k^2 \cdot \varepsilon$.</p> <p><i>k – коэффициент пропорциональности; ε – коэффициент скольжения.</i></p>	ПК-3	311
107	<p>Удельная работа резания выражается формулой:</p> <p>а) $q \cdot (1 + f' \cdot \varepsilon)$;</p> <p>б) $1 + f' \cdot \operatorname{tg} \tau$;</p> <p>в) $r \cdot q \cdot \Delta S \cdot (1 + f' \cdot \operatorname{tg} \tau)$.</p> <p><i>где q – удельная нагрузка лезвия ножа; f' – коэффициент скользящего резания; ε – коэффициент скольжения; τ – угол скольжения; ΔS – длина активной части лезвия.</i></p>	ПК-3	311
108	<p>Момент резания для дисковой соломосилосорезки (Мрез.) выражается формулой:</p> <p>а) $\Delta S \cdot r \cdot q \cdot (1 + \operatorname{tg} \tau) \cdot \sin \tau$;</p> <p>б) $N \cdot r \cdot \cos \tau + T \cdot r \cdot \sin \tau$;</p> <p>в) $\Delta S \cdot r \cdot (1 + f' \cdot \operatorname{tg} \tau) \cdot \cos \tau$.</p> <p><i>где ΔS – длина активной части лезвия; r – радиус-вектор; q – удельная нагрузка лезвия ножа; τ – угол скольжения; N – нормальная составляющая силы резания; T – тангенциальная составляющая силы резания; f' – коэффициент скользящего резания.</i></p>	ПК-3	311
109	<p>63. Расход пара на пастеризацию молока (G_n) равен:</p> <p>а) $\frac{M_n \cdot c_n \cdot (t_k - t_n)}{(i' - i'') \cdot \eta}$;</p> <p>б) $M_n \cdot c_n \cdot (t_k - t_n)$;</p>	ПК-3	311

	в) $\frac{Q}{F \cdot k + M_n \cdot c_n}$.		
110	Коэффициент регенерации тепла теплообменных аппаратов равен: а) $\frac{M_n \cdot c_n \cdot \varepsilon}{k \cdot (1 - \varepsilon)}$; б) $\frac{F \cdot k}{F \cdot k - M_n \cdot c_n}$; в) $\frac{p}{\rho_n \cdot c_n}$.	ПК-3	311
111	Массовая производительность пастеризатора (M_n) может быть определена с помощью формулы: а) $\frac{Q}{c_n \cdot (t_k - t_n)}$; б) $\frac{c_n \cdot (t_n - t_k)}{F \cdot k \cdot \Delta t_{cp}}$; в) $\frac{F \cdot k \cdot \Delta t_{cp}}{t_k - t_n}$.	ПК-3	311
112	Скорость выделения жировых шариков из плазмы молока при сепарировании (V_c) определяется по формуле: а) $\frac{1}{18} \cdot d^2 \cdot \omega^2 \cdot R$; б) $\frac{1}{18} \cdot \omega^2 \cdot R \cdot \frac{\rho_m - \rho_{жс}}{\mu} \cdot d^2$; в) $\frac{1}{18} \cdot q \cdot \frac{\rho_m - \rho_{жс}}{\mu} \cdot d^2 \cdot R$.	ПК-3	311
113	Тепловой поток, отводимый охлаждающей жидкостью от молока, определяется по формуле: а. $Q = M_n \cdot \Delta t_{cp} \cdot F$; б. $Q = F \cdot k \cdot M_n \cdot c_n$; в. $Q = M_n \cdot c_n \cdot (t_n - t_k)$.	ПК-3	311
114	Часовую производительность поточно-технологической линии обработки молока определяется выражением: а) $Q_{мл} = \frac{365 \cdot C \cdot M_\phi \cdot Y}{R_\delta \cdot T_\delta}$; б) $Q_{мл} = \frac{C \cdot M_\phi \cdot Y}{365 \cdot R_\delta \cdot T_\delta}$; в) $Q_{мл} = \frac{365 \cdot R_\delta \cdot T_\delta}{C \cdot M_\phi \cdot Y}$.	ПК-3	311
115	Воздухообмен, необходимый для поддержания допустимой концентрации углекислого газа в животноводческих помещениях, определяется по формуле:	ПК-3	311

	<p>а) $V_{CO_2} = \frac{n_{жс} \cdot M_{жс} \cdot C_{жс}}{C_1 - C_2}$;</p> <p>б) $V_{CO_2} = \frac{C_1 - C_2}{n_{жс} \cdot M_{жс} \cdot C_{жс}}$;</p> <p>в) $V_{CO_2} = \frac{n_{жс} \cdot C_{жс}}{C_1 - C_2}$.</p>		
116	<p>Производительность инкубатора находится по выражению:</p> <p>а) $Q_u = \frac{M}{t_u \cdot K_u}$;</p> <p>б) $Q_u = M \cdot t_u \cdot K_u$;</p> <p>в) $Q_u = \frac{t_u \cdot K_u}{M}$.</p>	ПК-3	311
117	<p>Операции первого ТО в измельчителе- смесителе ИСК-3 проводят через:</p> <p>а) 240 часов;</p> <p>б) 280 часов;</p> <p>в) 380 часов;</p>	ПК-1	316
118	<p>Операции второго ТО в измельчителе ИСК-3 проводят через:</p> <p>а) 480 часов;</p> <p>б) 580 часов;</p> <p>в) 680 часов.</p>	ПК-1	316
119	<p>Цепные передачи привода выгрузного транспортера, мотор-редуктор и подшипники электродвигателя в измельчителе ИСК-3 смазывают через:</p> <p>а) 1200 часов;</p> <p>б) 690 часов;</p> <p>в) 1000 часов.</p>	ПК-1	316
120	<p>Какие виды технического обслуживания предусматривает дробилка КДУ-2</p> <p>а) ЕТО, ТО-1;</p> <p>б) ежедневное и периодическое;</p> <p>в) ежедневное, периодическое, ТО-2.</p>	ПК-1	316
121	<p>Периодическое обслуживание в дробилке ДБ-5 проводят через:</p> <p>а) 90 часов;</p> <p>б) 80 часов;</p> <p>в) 70 часов.</p>	ПК-1	316
122	<p>Какие виды технического обслуживания предусматривает измельчитель-смеситель- раздатчик кормов ИСРК-12</p> <p>а) ежесменное техническое обслуживание - ЕТО (через 10 часов работы или ежедневно); Техническое обслуживание ТО-1 (через 125 часов работы); Техническое обслуживание ТО-2 (через 250 часов работы); Техническое обслуживание ТО-3 (через 500 часов работы); Техническое обслуживание ТО-4 (через 1000 часов работы); Техническое обслуживание ТО-5 (через 1500 часов работы); Техническое обслуживание при переходе к осенне-весеннему сезону работы.</p> <p>б) ежесменное техническое обслуживание - ЕТО (через 7 часов работы или ежедневно); Техническое обслуживание ТО-1 (через 105 часов работы); Техническое обслуживание ТО-2 (через 350 часов работы); Техническое обслуживание ТО-3 (через 600 часов работы);</p> <p>в) ежесменное техническое обслуживание - ЕТО (через 9 часов работы или ежедневно); Техническое обслуживание ТО-1 (через 150 часов рабо-</p>	ПК-1	316

	ты); Техническое обслуживание ТО-2 (через 450 часов работы).		
123	<p>Техническое обслуживание ТО-2 (через 250 часов работы) кормораздатчика ИСРК-12 включает следующие операции:</p> <p>а) Выполнить все операции ЕТО и ТО-1 Произвести смазку кормораздатчика, согласно схеме смазки;</p> <p>б) выполнить все операции ЕТО, ТО-1 и ТО-2 Проверить ход штока тормозных камер и при необходимости отрегулировать. Проверить уровень масла в корпусе редуктора. Проверить состояние режущих ножей, при необходимости заменить или заточить;</p> <p>в) выполнить все операции ЕТО, ТО-1, ТО-2 и ТО-3 Проверить люфт колес. При наличии люфта отрегулировать подшипники ступиц колес Произвести замену масляного фильтра.</p>	ПК-1	316
124	<p>Техническое обслуживание ТО-2 (через 250 часов работы) кормораздатчика ИСРК-12 включает следующие операции:</p> <p>а) выполнить все операции ЕТО и ТО-1 Произвести смазку кормораздатчика, согласно схеме смазки ;</p> <p>б) выполнить все операции ЕТО, ТО-1 и ТО-2. Проверить ход штока тормозных камер и при необходимости отрегулировать. Проверить уровень масла в корпусе редуктора. Проверить состояние режущих ножей, при необходимости заменить или заточить;</p> <p>в) выполнить все операции ЕТО, ТО-1, ТО-2 и ТО-3 Проверить люфт колес. При наличии люфта отрегулировать подшипники ступиц колес Произвести замену масляного фильтра.</p>	ПК-1	316
125	<p>Техническое обслуживание ТО-4 (через 1000 часов работы) кормораздатчика ИСРК-12 включает следующие операции:</p> <p>а) выполнить все операции ЕТО и ТО-1 Произвести смазку кормораздатчика, согласно схеме смазки;</p> <p>б) выполнить все операции ЕТО, ТО-1 и ТО-2 Проверить ход штока тормозных камер и при необходимости отрегулировать. Проверить уровень масла в корпусе редуктора. Проверить состояние режущих ножей, при необходимости заменить или заточить;</p> <p>в) выполнить все операции ЕТО, ТО-1, ТО-2 и ТО-3 Проверить люфт колес. При наличии люфта отрегулировать подшипники ступиц колес Произвести замену масляного фильтра.</p>	ПК-1	316
126	<p>Первое техническое обслуживание транспортера ТСН-160 проводят спустя:</p> <p>а) 360 часов работы;</p> <p>б) 300 часов работы;</p> <p>в) 260 часов работы.</p>	ПК-1	316
127	<p>Техническое обслуживание установки УТН-10 включает следующие виды:</p> <p>а) ЕТО (выполняют перед пуском) , ТО-1 (через 150 часов работы) , ТО-2 (через 750 часов работы);</p>	ПК-1	316

	б) ЕТО (через 10 часов работы) , ТО-1 (через 250 часов работы) , ТО-2 (через 650 часов работы); в) ЕТО (через 5 часов работы) , ТО-1 (через 350 часов работы) , ТО-2 (через 850 часов работы).		
128	Периодическое техническое обслуживание ИКМ -5 проводят через: а) 50 часов работы; б) 100 часов работы; в) 150 часов работы.	ПК-1	316
129	Ежедневный технический уход для смесителя С-12 проводят: а) до начала работы; б) сразу после окончания работы; в) во время работы.	ПК-1	316
130	Периодически раз в месяц чашу поилок АП-1 промывают: а) двух-трех процентным раствором кальцинированной соды; б) шести-семи процентным раствором кальцинированной соды; в) десяти процентным раствором кальцинированной соды.	ПК-1	316
131	Удаление отложение молочного камня в молокопроводе агрегата АДМ-8 проводят: а) при ежемесячном обслуживании с применением 10 %-го раствора уксусной кислоты или 5 %-го раствора соляной кислоты. б) раз в месяц с применением 5 %-го раствора уксусной кислоты или 20 %-го раствора соляной кислоты. в) раз в полгода с применением 20 %-го раствора уксусной кислоты или 15 %-го раствора соляной кислоты.	ПК-1	316
132	Перед доением промывают доильные аппараты горячей водой температурой: а) 80...90 °С водой для устранения случайных загрязнений и подогрева доильных стаканов до температуры 36...38 °С; б) 50...60 °С водой для устранения случайных загрязнений и подогрева доильных стаканов до температуры 40...45 °С; в) 40...70 °С водой для устранения случайных загрязнений и подогрева доильных стаканов до температуры 50...55 °С;	ПК-1	316
133	Дезинфекцию очистителя- охладителя молока ОМ-1 проводят: а) летом через день, зимой – один раз в пять дней, с применением 0,1 %-ного раствора гипохлорида натрия или гипохлорида кальция. б) летом через два дня, зимой – один раз в десять дней, с применением 0,2 %-ного раствора гипохлорида натрия или гипохлорида кальция. в) летом через три дня, зимой – один раз в шесть дней, с применением 0,3 %-ного раствора гипохлорида натрия или гипохлорида кальция.	ПК-1	316
134	У кормораздатчика ИСРК-12 не вращаются колеса, причина: а) возможно заедание валика разжимного кулака тормоза; б) тормоза не отрегулированы; в) недостаточная смазка подшипников.	ПК-1	317
135	Недостаточное торможение кормораздатчика ИСРК-12, причина: а) тормоза не отрегулированы. Сырые тормозные колодки; б) износ гидромотора привода транспортера в) внутренняя неплотность в гидрораспределе или протекание в предохранительном клапане.	ПК-1	317
136	У кормораздатчика ИСРК-12 не работает транспортер или слышен повышенный шум, причина: а) заедание цепей. Разрыв цепи транспортера. Гидросистема кормораз-	ПК-1	317

	датчика не развивает необходимого давления б) неисправен насос. Неисправен предохранительный клапан в гидрораспределителе. в) заедание золотников гидрораспределителя при попадании механических примесей.		
140	Гидросистема кормораздатчика ИСРК-12 не реагирует на включении золотников гидрораспределителя, причина: а) внутренняя неплотность в гидрораспределе или протекание в предохранительном клапане; б) нет необходимого уровня рабочей жидкости. Недостаточная производительность насоса. Местное глушение (инородное) тело в системе. в) давление масла не соответствует номинальному значению.	ПК-1	317
141	Недостаточное торможение измельчителя грубых кормов ИГК-5, причина: а) Утечка воздуха в тормозной системе. Не отрегулированы тормоза; б) Возможно заедание валика разжимного кулака тормоза; в) Заклинили гидрораспределители.	ПК-1	317
142	В измельчителе грубых кормов ИГК-5 не включается реверс гидромотора привода конвейера, не регулируется дефлектор, причина: а) не поступает питание на катушки гидрораспределителей блока гидроуправления с выносного пульта управления. Заклинили гидрораспределители. б) поврежден воздухораспределитель в) заедание валика разжимного кулака.	ПК-1	317
143	В измельчителе грубых кормов ИГК-5 не работают фонари светосигнального электрооборудования, причина: а) вышел из строя блок управления; б) повреждение жгута проводов или перегорели лампы; в) нарушена герметичность фонаря.	ПК-1	317
144	В агрегате доения АДМ-8 произошло резкое падение вакуума, причина: а) неплотное соединение трубопровода. б) заклинивание лопаток в пазах ротора. в) подсос воздуха в соединениях.	ПК-1	317
145	В агрегате доения АДМ-8 нет необходимого уровня вакуума в молокопроводе, причина: а) заклинивание лопаток в пазах ротора; б) подсос воздуха в соединениях, угольниках и коллекторах; в) подсосы воздуха в соединениях молокоборника и молочного насоса.	ПК-1	317
146	В агрегате АДМ-8 молокоборник переполнен молоком, в результате чего срабатывает предохранительный клапан, причина: а) подсосы воздуха в соединениях молокоборника и молочного насоса. Сильно загрязнен фильтрующий элемент; б) неправильное вращение молочного насоса; в) неисправности поплавкового измерительного преобразователя в молокоборнике.	ПК-1	317
147	В агрегате АДМ-8 молочный насос автоматически не включается, причина: а) неисправности поплавкового измерительного преобразователя в молокоборнике; б) неправильное вращение молочного насоса; в) неисправности поплавкового измерительного преобразователя в моло-	ПК-1	317

	косборнике.		
148	Пульсатор доильного аппарата работает с увеличенным числом пульсаций, причина: а) вакуум в вакуумпроводе ниже нормы; б) засорен молочный шланг; в) засорен вакуумный шланг.	ПК-1	317
149	У навозоуборочного транспортера произошло наматывание цепи на ведущую звёздочку горизонтального транспортёра, причина: а) недостаточно натянута цепь; б) цепь перетянута; в) сильное загрязнение цепи.	ПК-1	317
150	У транспортера ТСН-160 произошла поломка и деформирование скребков наклонного транспортёра, причина: а) задевание скребков или цепи за стенки корыта или за скат при подъеме, в зоне огибания ведущей звёздочки. Примерзание цепи к корыту или навоза к скребкам; б) соскакивание цепи наклонного транспортёра со звёздочки; в) превышен объем навоза в навозном канале.	ПК-1	317

5.3.2.2. Вопросы для устного опроса

№	Содержание	Компетенция	ИДК
1	Какие питательные вещества входят в состав кормов, и какие способы их обработки?	ПК-2	320
	Какое значение имеет механизированная подготовка кормов к вскармливанию?	ПК-2	320
2	Каково значение минеральных веществ и витаминов для животных?	ПК-2	320
3	Какие факторы влияют переваримость корма?	ПК-2	320
4	В чем заключаются ценность зеленых кормов?	ПК-2	323
5	Поясните область применения компьютерной программы «КормОптима»	ПК-2	323
6	Какие факторы влияют на потерю питательных веществ при заготовке кормов?	ПК-2	323
7	Каковы различия между травяной мукой, сеном, сенажом и силосом?	ПК-2	323
8	Какова технология заготовки, закладки в хранилища и выемки из них силоса и сенажа?	ПК-2	320
9	Что такое травяная мука, каковы технология заготовки, хранения и применяемые машины?	ПК-2	320
10	Какие способы измельчения (дробления) кормов вы знаете?	ПК-2	320
11	Какие показатели качества кормов Вы знаете?	ПК-2	323
12	В чем сущность измельчения кормов в молотковых дробилках?	ПК-2	38
13	В чем отличие молотковых дробилок КД-2 и ДБ-5?	ПК-2	38
14	Какие типы режущих аппаратов и принцип их работы Вы знаете?	ПК-2	38
15	Назовите средства механизации подготовки кормов к вскармливанию?	ПК-2	38
16	Что такое дозирование кормов, и какие способы и устройст-	ПК-2	38

	ва используют для ее осуществления?		
17	Что такое смешивание кормов. Назовите способы и применяемые устройства?	ПК-2	38
18	В каких случаях и когда проводят тепловую, химическую и биологические обработки кормов?	ПК-2	320
19	С какой целью гранулируют и брикетируют корма. Какие технологии и оборудование при этом применяют?	ПК-2	320
20	Какие технологические линии и оборудование входят в состав кормоцехов для приготовления комбикормов, влажных и жидких кормосмесей? Что показывает график загрузки оборудования кормоцеха?	ПК-2	Н8
21	Как классифицируют кормораздающие устройства?	ПК-2	35
22	Каково устройство измельчителя-смесителя-раздатчика кормораздатчика ИСРК-11, как регулируют норму выдачи корма?	ПК-2	38
23	Назовите основные стационарные кормораздатчики для свиноводческих ферм и КРС?	ПК-2	38
24	Назовите основные мобильные кормораздатчики для свиноводческих ферм и КРС?	ПК-2	38
25	В чем заключается расчет кормораздающих машин?	ПК-3	311
26	Назовите основные виды поилок для ферм крупного рогатого скота?	ПК-2	38
27	Перечислите основные устройства для поения животных на свиноводческих фермах?	ПК-2	38
28	Назовите основные виды устройств для поения животных на овцеводческих фермах?	ПК-2	38
29	Какие типы поилок используют на птицеводческих?	ПК-2	38
30	В чем заключается расчет системы водоснабжения?	ПК-3	У10
31	В чем заключается расчет оборудования для поения?	ПК-3	У10
32	Как классифицируют машины и установки для уборки навоза?	ПК-2	38
33	Как работают скребковые транспортеры типа ТСН?	ПК-2	38
34	В чем заключается принцип работы скреперной установки для уборки навоза УС-Ф-170?	ПК-2	38
35	Назовите установки для откачки и сбора навозной жидкости?	ПК-2	38
36	Расскажите о работе оборудования ПЖН-68, ГБН-100, УВН-800, НЖН-200?	ПК-2	38
37	Какие типы доильных установок Вы знаете?	ПК-2	35
38	Какие составные части входят в состав доильной установки?	ПК-2	38
39	Какие регулировки доильного оборудования Вы знаете?	ПК-2	У16
40	Поясните особенности работы доильного аппарата по двухтактному режиму?	ПК-2	38
41	Поясните особенности работы доильного аппарата по трехтактному режиму?	ПК-2	38
42	Поясните особенности работы доильного аппарата с вибропульсацией?	ПК-2	38
43	Поясните особенности работы доильного аппарата с управляемым режимом доения?	ПК-2	38
44	Назовите особенности монтажа и ухода за вакуум- и моло-	ПК-2	38

	копроводами?		
45	Каковы особенности организации рабочего процесса существующих доильных установок?	ПК-2	38
46	Какими устройствами оснащают доильные установки для учета молока и как они работают?	ПК-2	38
47	Назовите операции, проводимые при первичной обработке молока?	ПК-2	38
48	Для чего охлаждают, пастеризуют и сепарируют молоко и в чем сущность этих процессов?	ПК-2	38
49	Что такое регенерация теплоты в процессе пастеризации молока и зачем ее проводят?	ПК-2	38
50	Зависимость конечной скорости молотка от соотношения массы зерна и молотка.	ПК-2	38
51	Расскажите о трех случая резания грубых кормов. Методика определения энергетических показателей работы соломо-резки	ОПК-5 ПК-3	34 311
52	Каким образом происходит распределение кинетической энергии молотка при ударе? Методика определения модуля помола.	ОПК-5 ПК-3	34 311
53	Отобразите графическое изображение удара в молотковой дробилке методом В.П. Горячкина.	ПК-3	311
54	Поясните последовательность расчета мобильного кормо-раздатчика.	ПК-3	311
55	Расскажите о действии механизма разрушении твердых тел. Методика определения степени измельчения продукта.	ОПК-5 ПК-3	34 311
56	Поясните, с какой целью и как проводят ситовой анализ?	ОПК-5 ПК-3	34 311
57	Расскажите, методику определения качественных показателей работы молотковой дробилки?	ОПК-5 ПК-3	34 311
58	Поясните что такое коэффициент регенерации? Что он показывает?	ПК-3	311
59	Энергетика процесса разрушения зерна в молотковой дробилке.	ПК-3	311
60	В чем сущность процесса резания? Теория резания?	ПК-3	311
61	Каковы основные зоотехнические требования к раздатчикам кормов? Методика их расчета?	ПК-3	311
62	В чем заключается расчет технологической линии удаления навоза?	ПК-3	311
63	Расскажите порядок определения теоретической и экспериментальной производительности сепаратора сливоотделителя?	ПК-3	311
64	Расскажите порядок определения потребной мощности на привод барабана молочного сепаратора?	ПК-3	311
65	Что такое угол защемления материала?	ПК-3	311
66	Какова последовательность расчета гидравлической системы удаления навоза?	ПК-3	311
67	Какова последовательность технологического расчета кормо-раздатчиков?	ПК-3	311
68	Скажите, что показывает диаграмма деформирования зерна?	ПК-3	311

69	Скажите, что показывает индикаторная диаграмма прессования?	ПК-3	311
70	Какова последовательность расчета машин для измельчения корнеклубнеплодов?	ПК-3	311
71	Виды и периодичность проведения технических обслуживания измельчителей грубых кормов.	ПК-1	316
72	Виды и периодичность проведения технических обслуживания измельчителей корнеклубнеплодов.	ПК-1	316
73	Виды и периодичность проведения технических обслуживания измельчителей молотковых дробилок сельскохозяйственного назначения.	ПК-1	316
74	Виды и периодичность проведения технических обслуживания кормораздатчиков.	ПК-1	316
75	Виды и периодичность проведения технических обслуживания дольных установок.	ПК-1	316
76	Виды и периодичность проведения технических обслуживания стационарных средств уборки навоза.	ПК-1	316
77	Виды и периодичность проведения технических обслуживания технических средств обработки и транспортирования навоза.	ПК-1	316
78	Виды и периодичность проведения технических обслуживания оборудования для создания микроклимата.	ПК-1	316
79	Неисправности и технология их устранения, оборудования для водоснабжения животноводческих ферм.	ПК-1	317
80	Основные неисправности и способы их устранения, оборудования для водоснабжения животноводческих ферм.	ПК-1	317
81	Основные неисправности и способы их устранения, машин и оборудования для доения.	ПК-1	317
82	Основные неисправности и способы их устранения, машин и оборудования для первичной обработки молока.	ПК-1	317
83	Основные неисправности и способы их устранения, машин и оборудования для удаления и переработки навоза.	ПК-1	317
84	Основные неисправности и способы их устранения, машин и оборудования для раздачи кормов.	ПК-1	317
85	Основные неисправности и способы их устранения, машин и оборудования для нормализации параметров микроклимата.	ПК-1	317
86	Основные неисправности и способы их устранения, машин для измельчения грубых кормов.	ПК-1	317
87	Основные неисправности и способы их устранения, машин для измельчения сочных кормов.	ПК-1	317
88	Основные неисправности и способы их устранения, машин для измельчения концентрированных кормов.	ПК-1	317
89	Основные неисправности и способы их устранения, машин для смешивания и запаривания кормов.	ПК-1	317
90	Основные неисправности и способы их устранения, оборудования для дозирования кормов.	ПК-1	317

5.3.2.3. Задачи для проверки умений и навыков

№	Содержание	Компетенция	ИДК																																										
1	<p>1. Рассчитать структуру стада КРС в соответствии с исходными данными.</p> <p>Исходные данные для расчета структуры стада</p> <table border="1"> <thead> <tr> <th>Вариант</th> <th>Номер специализации</th> <th>Поголовье дойных коров</th> <th>Вариант</th> <th>Номер специализации</th> <th>Поголовье дойных коров</th> </tr> </thead> <tbody> <tr> <td>1.</td> <td>I</td> <td>800</td> <td>4.</td> <td>IV</td> <td>400</td> </tr> <tr> <td>2.</td> <td>II</td> <td>300</td> <td>5.</td> <td>V</td> <td>600</td> </tr> <tr> <td>3.</td> <td>III</td> <td>200</td> <td>6.</td> <td>VI</td> <td>500</td> </tr> </tbody> </table>	Вариант	Номер специализации	Поголовье дойных коров	Вариант	Номер специализации	Поголовье дойных коров	1.	I	800	4.	IV	400	2.	II	300	5.	V	600	3.	III	200	6.	VI	500	ПК-2	Н8																		
Вариант	Номер специализации	Поголовье дойных коров	Вариант	Номер специализации	Поголовье дойных коров																																								
1.	I	800	4.	IV	400																																								
2.	II	300	5.	V	600																																								
3.	III	200	6.	VI	500																																								
2	<p>2. Рассчитать годовой запас заданного вида корма на ферме КРС в соответствии с исходными данными</p> <p>Исходные данные для расчета годового запаса корма</p> <table border="1"> <thead> <tr> <th>Вариант</th> <th>Вид корма</th> <th>№ специализации</th> <th>Количество дойных коров</th> <th>Удой на одну корову, л/год.</th> <th>Масса дойной коровы, кг</th> </tr> </thead> <tbody> <tr> <td>1.</td> <td>Сено</td> <td>VI</td> <td>200</td> <td>3000</td> <td>450</td> </tr> <tr> <td>2.</td> <td>Солома</td> <td>V</td> <td>400</td> <td>3500</td> <td>500</td> </tr> <tr> <td>3.</td> <td>Силос</td> <td>IV</td> <td>600</td> <td>4000</td> <td>550</td> </tr> <tr> <td>4.</td> <td>Сенаж</td> <td>III</td> <td>800</td> <td>4500</td> <td>600</td> </tr> <tr> <td>5.</td> <td>Корнеплоды</td> <td>II</td> <td>500</td> <td>5000</td> <td>550</td> </tr> <tr> <td>6.</td> <td>Концентраты</td> <td>I</td> <td>300</td> <td>6000</td> <td>500</td> </tr> </tbody> </table>	Вариант	Вид корма	№ специализации	Количество дойных коров	Удой на одну корову, л/год.	Масса дойной коровы, кг	1.	Сено	VI	200	3000	450	2.	Солома	V	400	3500	500	3.	Силос	IV	600	4000	550	4.	Сенаж	III	800	4500	600	5.	Корнеплоды	II	500	5000	550	6.	Концентраты	I	300	6000	500	ПК-2	Н8
Вариант	Вид корма	№ специализации	Количество дойных коров	Удой на одну корову, л/год.	Масса дойной коровы, кг																																								
1.	Сено	VI	200	3000	450																																								
2.	Солома	V	400	3500	500																																								
3.	Силос	IV	600	4000	550																																								
4.	Сенаж	III	800	4500	600																																								
5.	Корнеплоды	II	500	5000	550																																								
6.	Концентраты	I	300	6000	500																																								
3	<p>5. Определить производительность технологической линии кормоцеха в соответствии с исходными данными</p> <p>Исходные данные для определения производительности технологической линии кормоцеха</p> <table border="1"> <thead> <tr> <th>Вариант</th> <th>Технологическая линия</th> <th>Суточная масса обрабатываемого корма, кг</th> <th>Количество кормлений в сутки</th> </tr> </thead> <tbody> <tr> <td>1.</td> <td>Грубых кормов</td> <td>2600</td> <td>2</td> </tr> <tr> <td>2.</td> <td>Сочных кормов</td> <td>13000</td> <td>3</td> </tr> <tr> <td>3.</td> <td>Корнеплодов</td> <td>5600</td> <td>2</td> </tr> <tr> <td>4.</td> <td>Концентрированных кормов</td> <td>2800</td> <td>3</td> </tr> <tr> <td>5.</td> <td>Минеральных добавок</td> <td>350</td> <td>2</td> </tr> <tr> <td>6.</td> <td>Смешивания</td> <td>48500</td> <td>3</td> </tr> </tbody> </table>	Вариант	Технологическая линия	Суточная масса обрабатываемого корма, кг	Количество кормлений в сутки	1.	Грубых кормов	2600	2	2.	Сочных кормов	13000	3	3.	Корнеплодов	5600	2	4.	Концентрированных кормов	2800	3	5.	Минеральных добавок	350	2	6.	Смешивания	48500	3	ПК-2	Н8														
Вариант	Технологическая линия	Суточная масса обрабатываемого корма, кг	Количество кормлений в сутки																																										
1.	Грубых кормов	2600	2																																										
2.	Сочных кормов	13000	3																																										
3.	Корнеплодов	5600	2																																										
4.	Концентрированных кормов	2800	3																																										
5.	Минеральных добавок	350	2																																										
6.	Смешивания	48500	3																																										
4	<p>Рассчитать и выбрать мощность двигателя для привода скребкового транспортера, работающего в продолжительном режиме, нагрузочная диаграмма которого представлена на рисунке. Синхронная частота вращения электродвигателя n_0 дв=1000 мин⁻¹.</p>	ПК-2 ПК-3	Н4 У3 У10																																										

5	<p>Рассчитать работу, затрачиваемую на измельчение зерна при заданной степени измельчения</p> <p>Исходные данные для определения работы, затраченной на измельчение зерна</p> <table border="1"> <thead> <tr> <th>Вариант</th> <th>Вид зерна</th> <th>Степень измельчения</th> <th>Вариант</th> <th>Вид зерна</th> <th>Степень измельчения</th> </tr> </thead> <tbody> <tr> <td>1.</td> <td>пшеница</td> <td>8</td> <td>4.</td> <td>ячмень</td> <td>6</td> </tr> <tr> <td>2.</td> <td>горох</td> <td>6</td> <td>5.</td> <td>овес</td> <td>7</td> </tr> <tr> <td>3.</td> <td>ячмень</td> <td>10</td> <td>6.</td> <td>пшеница</td> <td>12</td> </tr> </tbody> </table>	Вариант	Вид зерна	Степень измельчения	Вариант	Вид зерна	Степень измельчения	1.	пшеница	8	4.	ячмень	6	2.	горох	6	5.	овес	7	3.	ячмень	10	6.	пшеница	12	ПК-2 ПК-3	Н4 У3 У10
Вариант	Вид зерна	Степень измельчения	Вариант	Вид зерна	Степень измельчения																						
1.	пшеница	8	4.	ячмень	6																						
2.	горох	6	5.	овес	7																						
3.	ячмень	10	6.	пшеница	12																						
6	<p>Требуется выбрать электрический водонагреватель для молочной фермы на 200 коров молочного стада для подогрева воды.</p> <p>Исходные данные: В системе автопоения требуется обеспечить суточное потребление на одну голову $q=0,065 \text{ м}^3$ воды с температурой $t_2=10 \text{ }^\circ\text{C}$, при коэффициенте суточной неравномерности потребления воды $k_{сут}=1,2$ и коэффициенте часовой неравномерности $k_2=1,8$. Температура воды в водопроводе в зимнее время $t_1=5 \text{ }^\circ\text{C}$. Плотность воды $\rho=1000 \text{ кг/м}^3$, теплоемкость $c=4,19 \text{ кДж/кг}$. Принять КПД нагревательной установки $\eta_{эту}=0,9$, тепловых сетей $\eta_{т.с}=0,92$.</p>	ПК-2 ПК-3	Н4 У3 У10																								
7	<p>На молочной ферме на 200 голов с родильным отделением на 20 телят имеется вентиляционно-отопительная система на водных калориферах, питаемых от топливной котельной. Расчетная температура наружного воздуха $-29 \text{ }^\circ\text{C}$, но по многолетним наблюдениям возможно снижение наружной температуры до $-35 \text{ }^\circ\text{C}$. Требуется определить мощность основной отопительной системы на возможных калориферах и выбрать электрокалориферную установку в качестве резервного источника отопления, покрывающего пик тепловой нагрузки в случае снижения наружной температуры до $-35 \text{ }^\circ\text{C}$.</p> <p>Считать, что основные потери теплоты происходят с вентиляционным воздухом, а воздухообмен на одну голову для коров $v_k=70 \text{ м}^3/\text{ч}$, а для телят $V_t = 20 \text{ м}^3/\text{ч}$. В соответствии с ОНТП1 -77 принять температуру воздуха в коровниках при привязном содержании поддерживать на уровне $10 \text{ }^\circ\text{C}$. КПД системы отопления $\eta_{от} = 0,9$, коэффициент запаса $k_3 = 1,1$, плотность воздуха $\rho=1,2 \text{ кг/м}^3$, массовая изобарная теплоемкость воздуха $c=1 \text{ Дж/кг}^\circ\text{C}$.</p>	ПК-2 ПК-3	Н4 У3 У10																								
8	<p>Определить основные параметры электрообогреваемого пола для поросят в свиноматочнике – маточнике на $n=100$ станков. Напряжение сети 220 В, температура воздуха в помещениях $t_2=14 \text{ }^\circ\text{C}$.</p> <p>В соответствии с ОНТП-2-77 принять температуру пола $t_1=24 \text{ }^\circ\text{C}$. Размер обогреваемой площадки на один станок $s_{ст}=1,2 \text{ м}^2$. Коэффициент</p>	ПК-2 ПК-3	Н4 У3 У10																								

	теплоотдачи от пола к воздуху $\alpha=10 \text{ Вт}/(\text{м}^2 \cdot ^\circ\text{С})$. КПД обогреваемой полосы $\eta=0,8$. Принять количество самостоятельных секций пола $n_{\text{сек}}=4$. Обогрев пола выполнить проводом ПОСХП с линейной нагрузкой $\Delta P=10 \text{ Вт}/\text{м}$ и линейным сопротивлением $r=0,194 \text{ Ом}/\text{м}$.		
9	Требуется выбрать погружной насос для безбашенной насосной установки обеспечивающей питьевой водой ферму на $n=200$ коров молочного стада. Суточное потребление на одну корову $q_{\text{сут}} = 0,065 \text{ м}^3/\text{сут}$ воды, коэффициенты суточной неравномерности потребления воды $k_{\text{сут}} = 3,0$, часовой неравномерности $k_{\text{ч}} = 2,5$. Коэффициент запаса $k_3 = 1,6$. Среднее необходимое избыточное давление $H = 350 \text{ кПа}$. Потери давления в напорном трубопроводе принять 10% от H ; КПД насосной установки – 0,9; удельный вес воды – $\gamma=1000 \frac{\text{Н}}{\text{м}^3}$.	ПК-2 ПК-3	Н4 У3 У10
10	Определить выход навоза из коровника на 250 голов при суточном выходе твердых экскрементов 25 кг, жидких – 12 кг и расходе подстилки 4 кг/гол. Описать способы удаления навоза из животноводческих помещений, их преимущества и недостатки.	ПК-2 ПК-3	Н4 У3 У10
11	Чему равна производительность скребкового навозоуборочного транспортера кругового действия ТСН-160А, у которого длина скребка составляет 0,35 м, высота 0,05 м, скорость цепи со скребками 0,2 м/с, коэффициент заполнения межскребкового пространства 0,5, плотность навоза 0,8 т/м ³ ?	ПК-2 ПК-3	Н4 У3 У10
12	Определить расчетное время работы навозоуборочного транспортера кругового действия ТСН-160А, у которого длина скребка составляет 0,35 м, высота 0,05 м, скорость цепи со скребками 0,2 м/с, коэффициент заполнения межскребкового пространства 0,5, плотность навоза 0,8 т/м ³ , удаляющего навоз от 200 коров с выходом твердых экскрементов 20 кг, жидких – 11 кг и расходе подстилки 5 кг/гол? Описать способы обеззараживания и компостирования навоза.	ПК-2 ПК-3	Н4 У3 У10
13	Определить скорость движения выгрузного транспортера, кормораздатчика КТУ-10. Скорость движения кормораздатчика $v_{\text{арг}}=1,7 \text{ м}/\text{с}$; норма разовой выдачи корма на одну голову 15 кг; число голов на одно кормоместо $m=2$; длина кормоместа $l_k=1,2 \text{ м}$; ширина выгрузного транспортера $b_1=0,7 \text{ м}$; высота слоя корма на выходе из выгрузного транспортера, 0,19 м; плотность корма 250 кг/м ³ ; коэффициент скольжения корма $k_{\text{ск}}=0,8$; коэффициент учитывающий потери конструктивного объема желоба выгрузного транспортера при размещении в нем тяговой цепи $k_k=0,95$; коэффициент учитывающий заполнение бункера $k_b=0,98$.	ПК-2 ПК-3	Н4 У3 У10
14	В поточной линии обработки жидкого навоза важную роль играют отстойники-накопители, в работе которых используется принцип естественного осаждения взвешенных частиц в гравитационном поле (отстаивание). Определить движущую силу P (Н), под действием которой осаждается твердая частица, если диаметр частицы $d=0,005 \text{ м}$; плотность частицы $\rho = 1100 \text{ кг}/\text{м}^3$; плотность среды осаждения $\rho = 1000 \text{ кг}/\text{м}^3$.	ПК-2 ПК-3	Н4 У3 У10

15	Определить сопротивление движению навоза, перемещаемого тракторным навесным скребком на выгульной площадке с твердым покрытием. Масса тракторного скребка $M=300$ кг; коэффициент $k_6=0,75$, учитывает угол постановки скребка при уборке солоमистого навоза; коэффициент трения покоя $f_{ct}=0,95$.	ПК-2 ПК-3	Н4 У3 У10
20	Определить требуемую вместимость V_c силосохранилища для фермы. При следующих данных коэффициент запаса вместимости силосного сооружения, учитывающий потери от угара при хранении в траншеях $k_1=1,05$; коэффициент учитывающий страховой запас корма $k_2=1,2$; норма выдачи силоса на одну голову животных согласно суточному рациону дойных коров $q_1=45$ кг; число дойных коров $m_1=500$; число сухостойных коров $m_2=40$; норма выдачи сухостойным коровам $q_2=36$ кг в сутки; число дней стойлового периода $D=160$ дней; плотность силоса после уплотнения в траншеях $\rho = 600$ кг/м ³ .	ПК-2 ПК-3	Н4 У3 У10
21	Определить необходимый объем карантинных емкостей V_k , если суточный выход экскрементов от всех групп КРС, $G = 47715$ кг/сут; выход подстилки от всех групп КРС $\Pi = 5200$ кг/сут; дополнительная масса подстилки для обеспечения компостирования, $M_{c1} = 528$ кг/сут; продолжительность карантирования навозосоломенной смеси составляет $D = 6$ сут; плотность навозосоломенной смеси КРС, $\rho_{cm} = 380$ кг/м ³ .	ПК-2 ПК-3	Н4 У3 У10
22	Определить необходимый объем бункера кормораздатчика и количество кормораздатчиков на ферме КРС, если максимальное количество животных в одной группе составляет $n_{ж} = 150$ гол; максимальная суточная норма выдачи кормов одному животному производственной группы, составляет $G_{сут} = 39,5$ кг; объемная плотность выдаваемой кормосмеси $\rho_{cm} = 480$ кг/м ³ ; коэффициент заполнения бункера кормораздатчика $\Psi=0,8...0,9$; кратность кормления животных $Z = 2$; теоретическая производительность линии кормления $Q_T = 2$ т/ч; массовая подача мобильного кормораздатчика $Q_{PM} = 4,3$ т/ч;	ПК-2 ПК-3	Н4 У3 У10
23	Определить максимальный суточный расход воды на ферме КРС, если количество коров $n_1 = 200$ голов со среднесуточной нормой потребления воды $q_1=100$ л/сут; количество нетелей $n_2 = 50$ голов со среднесуточной нормой потребления воды $q_2 = 24$ л/сут.	ПК-2 ПК-3	Н4 У3 У10
24	Необходимо рассчитать мощность и выбрать двигатель для привода центробежного насоса. Время работы 5 мин. Время паузы 4 мин. Напор $H_H=3 \cdot 10^5$ Па. Производительность 20 м ³ /ч. Частота вращения $n_H=1000$ мин ⁻¹ . $\eta_H=0,7$.	ПК-2 ПК-3	Н4 У3 У10
25	Определить мощность и выбрать электродвигатель для привода центробежного водяного насоса, работающего с напором $H=50$ м и подачей воды $Q=0,7$ м ³ /мин. Частота вращения насоса 1420 мин ⁻¹ , кпд насоса $\eta_n=0,8$. Двигатель соединен с насосом глухой муфтой с кпд $\eta_n=1$. Проверить мощность, подачу и напор насоса при частоте вращения 1200 об/мин.	ПК-2 ПК-3	Н4 У3 У10
26	Определить количество пластин в пастеризаторе молока, если количество теплоты, передаваемой молоку в процессе пастеризации $Q_{\Pi} = 49481$ Вт, коэффициент теплопередачи $K = 1160$ (Вт / м ² град); средняя логарифмическая разность температур (средний градиент температур между теплообменными средами) $\Delta t_{cp} = 21,73$ град; площадь одной пластины $f=0,15$ м ² .	ПК-2 ПК-3	Н4 У3 У10
27	Определить численность персонала ЭТС птицефабрики если известно,	ПК-2	Н4

	что затраты труда на проведение технического обслуживания равны 5440 чел-час, затраты труда на проведение текущего ремонта равны 7550 чел-час; затраты труда на проведение капитального ремонта равны 2300 чел-час, и выбрать штат ИТР, если известно, что объем электрооборудования составляет 930 УЕЭ.	ПК-3	У3 У10																					
28	Определить основные параметры электрообогреваемого пола для поросят в свиарнике – маточнике на $n=100$ станков. Напряжение сети 220 В, температура воздуха в помещениях $t_2=14$ °С. Принять температуру пола $t_1=24$ °С. Размер обогреваемой площадки на один станок $s_{ст}=1,2$ м ² . Коэффициент теплоотдачи от пола к воздуху $\alpha=10$ Вт/(м ² ·°С). КПД обогреваемой полосы $\eta=0,8$. Принять количество самостоятельных секций пола $n_{сек}=4$. Обогрев пола выполнить проводом ПОСХП с линейной нагрузкой $\Delta P=10$ Вт/м и линейным сопротивлением $r=0,194$ Ом/м.	ПК-2 ПК-3	Н4 У3 У10																					
29	3. Определить секундный расход воды и диаметр подводящей трубы для животноводческого помещения в соответствии с исходными данными Исходные данные для определения секундного расхода воды	ПК-2 ПК-3	Н4 У3 У10																					
	<table border="1"> <thead> <tr> <th>Вариант</th> <th>Вид помещения</th> <th>Поголовье животных</th> </tr> </thead> <tbody> <tr> <td>1.</td> <td>Коровник</td> <td>100</td> </tr> <tr> <td>2.</td> <td>Телятник</td> <td>500</td> </tr> <tr> <td>3.</td> <td>Помещение для молодняка</td> <td>263</td> </tr> <tr> <td>4.</td> <td>Коровник</td> <td>200</td> </tr> <tr> <td>5.</td> <td>Телятник</td> <td>720</td> </tr> <tr> <td>6.</td> <td>Помещение для молодняка</td> <td>500</td> </tr> </tbody> </table>	Вариант	Вид помещения	Поголовье животных	1.	Коровник	100	2.	Телятник	500	3.	Помещение для молодняка	263	4.	Коровник	200	5.	Телятник	720	6.	Помещение для молодняка	500		
Вариант	Вид помещения	Поголовье животных																						
1.	Коровник	100																						
2.	Телятник	500																						
3.	Помещение для молодняка	263																						
4.	Коровник	200																						
5.	Телятник	720																						
6.	Помещение для молодняка	500																						
30	Рассчитать суточный выход навоза на ферме КРС в соответствии с исходными данными Исходные данные для определения суточного выхода навоза на ферме	ПК-2	Н8																					
	<table border="1"> <thead> <tr> <th>Вариант</th> <th>Номер специализации</th> <th>Поголовье дойных коров</th> </tr> </thead> <tbody> <tr> <td>1.</td> <td>VI</td> <td>700</td> </tr> <tr> <td>2.</td> <td>V</td> <td>400</td> </tr> <tr> <td>3.</td> <td>IV</td> <td>500</td> </tr> <tr> <td>4.</td> <td>III</td> <td>600</td> </tr> <tr> <td>5.</td> <td>II</td> <td>600</td> </tr> <tr> <td>6.</td> <td>I</td> <td>800</td> </tr> </tbody> </table>	Вариант	Номер специализации	Поголовье дойных коров	1.	VI	700	2.	V	400	3.	IV	500	4.	III	600	5.	II	600	6.	I	800		
Вариант	Номер специализации	Поголовье дойных коров																						
1.	VI	700																						
2.	V	400																						
3.	IV	500																						
4.	III	600																						
5.	II	600																						
6.	I	800																						
31	При работе охладителя молока ТОМ-2А, масса молока $M_n=2$ кг/с, проходящая через каналы в пакете охладителя; скорость движения молока по каналам охладителя $v=0,25$ м/с; ширина канала $b=0,05$ м; толщина зазора между рабочими поверхностями в пакете $n=0,005$ м. Определить число m параллельных каналов в пакете охладителя?	ПК-2 ПК-3	Н4 У3 У10																					

5.3.2.4. Перечень тем рефератов, контрольных, расчетно-графических работ

№ п/п	Тема реферата, контрольных, расчётно-графических работ
-------	--

1	Технология механизированной заготовки рассыпного сена.
2	Технология механизированной заготовки сенажа, силоса
3	Технология заготовки травяной муки.
4	Механизация раздачи кормов на молочных фермах.
5	Механизация раздачи кормов на свинофермах в цехе откорма.
6	Использование естественного холода для охлаждения молока.
7	Использование горячей воды от водокольцевых насосов на технологические нуж-
8	Приборы и устройства для группового учета надоев молока (обзор конструкций).
9	Приборы и устройства для индивидуального учета надоев молока (обзор конструк-
10	Устройства для автоматического отключения доильных аппаратов (обзор конст-
11	Подбор коров на пригодность к машинному доению.
12	Доильные аппараты с автоматическим регулированием вакуума под соском.
13	Способы переработки навозных масс на свинофермах и комплексах. Технология
14	Техническое обслуживание доильных установок.
15	Водоподъемное оборудование (обзор известных конструкций).
16	Прессование кормов, применяемое оборудование.
17	Доильное оборудование зарубежного производства.
18	Механизация удаления переработки и утилизации навоза на крупных овцеводче-ских фермах.
19	Механизация удаления и переработки навоза на крупных комплексах КРС.
20	Новые способы пастеризации молока.
21	Энергосберегающие технологии в животноводстве
23	Направления усовершенствования животноводческих машин и оборудования
24	Роботизация в животноводстве.
25	Корма животного происхождения. Питательная ценность и их применяемость.

5.3.2.5. Вопросы для контрольной (расчетно-графической) работы
«Не предусмотрен».

5.4. Система оценивания достижения компетенций

5.4.1. Оценка достижения компетенций в ходе промежуточной аттестации

ОПК-5 Способен участвовать в проведении экспериментальных исследований в профессиональной деятельности				
Индикаторы достижения компетенции <u>ОПК-5</u>		Номера вопросов		
Код	Содержание	вопросы к зачету	вопросы к экзамену	вопросы по курсовому проекту (работе)
34	Методы экспериментальных исследований машин и оборудования в животноводстве		5,17,23,24.	-
ПК-1 Способен организовать техническое обслуживание и ремонт сельскохозяйственной техники				
Индикаторы достижения компетенции <u>ПК-1</u>		Номера вопросов		
Код	Содержание	вопросы к зачету	вопросы к экзамену	вопросы по курсовому проекту (рабо-

				те
316	Операции по техническому обслуживанию машин и оборудования в животноводстве		5,18	-
317	Основные неисправности машин и оборудования в животноводстве и способы их устранения		3,20,22	-
ПК-2 Способен организовать эксплуатацию сельскохозяйственной техники				
Индикаторы достижения компетенции ПК-2		Номера вопросов		
Код	Содержание	вопросы к зачету	вопросы к экзамену	вопросы по курсовому проекту (работе)
35	Классификацию современных машин и оборудования для производственных процессов в животноводстве		7,14,21,30,36,38,39,42	-
38	Назначение, технические характеристики, конструктивные особенности и режимы работы машин и оборудования в животноводстве		10,11,29,31,34,35,41,45	-
320	Методы контроля качества механизированных операций в животноводстве		21	-
323	Методы контроля качества механизированных операций в животноводстве		5,17,23	-
У3	Пользоваться электронными информационно-аналитическими ресурсами, в том числе профильными базами данных для сбора информации по машинам и оборудованию в животноводстве		10, 12, 18	
У16	Проводить эксплуатационные настройки и регулировки машин и оборудования в животноводстве		1, 9, 12, 13	
Н4	Сбора исходных материалов для расчета машин и оборудования в животноводстве		2,3,4,6,7,8,9,10,11,13,14,15,16,18,19,20,26,30-40, 42-52	-

Н8	Разработки операционно-технологических карт на выполнение механизированных операций в животноводстве		1.	2,22.
Н16	Определения качества выполнения механизированных операций в животноводстве		15,16,19,21,22,24; 28.	1,4,10,18.
ПК-3 Способен организовать работу по повышению эффективности технического обслуживания и эксплуатации сельскохозяйственной техники.				
Индикаторы достижения компетенции <u>ПК-3</u>		Номера вопросов и задач		
Код	Содержание	вопросы к зачету	вопросы к экзамену	вопросы по курсовому проекту (работе)
311	Основы теории машин и оборудования в животноводстве		2,3,4,6,7,8,9,10,11, 12,14, 15,16,18,19,20,26,30-39; 40,42-52.	20,21,23-34;36,37,40-67.
У10	Применять основы теории машин и оборудования в животноводстве для повышения эффективности их эксплуатации.		25,27,28.	-

5.4.2. Оценка достижения компетенций в ходе текущего контроля

ОПК-5 Способен участвовать в проведении экспериментальных исследований в профессиональной деятельности;				
Индикаторы достижения компетенции ОПК-5		Номера вопросов и задач		
Код	Содержание	вопросы тестов	вопросы устного опроса	задачи для проверки умений и навыков
34	Методы экспериментальных исследований машин и оборудования в животноводстве.	6,8,9,18, 59.	51,52, 55-57.	-
ПК-1 Способен организовать техническое обслуживание и ремонт сельскохозяйственной техники				
Индикаторы достижения компетенции <u>ПК-1</u>		вопросы тестов	вопросы устного опроса	задачи для проверки умений и навыков
316	Операции по техническому обслуживанию машин и оборудования в животноводстве	117-133.	72-78.	-

317	Основные неисправности машин и оборудования в животноводстве и способы их устранения	134-150	79-90	
ПК-2 Способен организовать эксплуатацию сельскохозяйственной техники				
Индикаторы достижения компетенции ПК-2		вопросы тестов	вопросы устного опроса	задачи для проверки умений и навыков
35	Классификацию современных машин и оборудования для производственных процессов в животноводстве	26	21,36,37	-
38	Назначение, технические характеристики, конструктивные особенности и режимы работы машин и оборудования в животноводстве	21,22,25,30,31,32,33,35,36,40-44;46,47,49-52;56-58;60, 64-68;70-78;80-90;92,94-100	12-17;22-24;26-29;32-36;38,40-50	-
320	Содержание и порядок разработки операционно-технологических карт на выполнение механизированных операций в животноводстве	23	1-3, 8-10,18,19	-
323	Методы контроля качества механизированных операций в животноводстве	24,28	4-7,11	-
У3	Пользоваться электронными информационно-аналитическими ресурсами, в том числе профильными базами данных для сбора информации по машинам и оборудованию в животноводстве	27,29,39,45,59,61-63;79.	-	4-29;31
У16	Проводить эксплуатационные настройки и регулировки машин и оборудования в животноводстве	14,15,17,34,37,69,91	39	-
Н4	Сбора исходных материалов для расчета машин и оборудования в животноводстве	-	-	4-29,31
Н8	Разработки операционно-технологических карт на выполнение механизированных операций в животноводстве		20	1,2,3
Н16	Определения качества выполнения механизированных операций в животноводстве	19,38	-	-
ПК-3 Способен организовать работу по повышению эффективности технического обслуживания и эксплуатации сельскохозяйственной техники				
Индикаторы достижения компетенции ПК-3		вопросы тестов	вопросы устного опроса	задачи для проверки умений и навыков
311	Основы теории машин и оборудования в животноводстве	5,6,8-13;16,53,54,101-116.	25,51-70	-
У10	Применять основы теории машин и оборудования в животноводстве для повышения эффективности их эксплуа-	1-4;7,18,93	30,31	4-29,31

	тации			
--	-------	--	--	--

6. Учебно-методическое и информационное обеспечение дисциплины

6.1. Рекомендуемая литература

№	Библиографическое описание	Тип издания	Вид учебной литературы
1	Высочкина Л.И. Технология механизированных работ в сельском хозяйстве: учебник /Л.И. Высочкина, М.В. Данилов, И.В. Капустин, Д.И. Грицай.- СПб.: Издательство Лань,2020-228с.:ил [Электронный ресурс] Режим доступа https://e.lanbook.com/reader/book/126919/#2	Учебное	Основная
2	Завражнов А.И. Техническое обеспечение животноводства: учебник /А.И. Завражнов - СПб.:Издательство «Лань», 2018-516с.:ил. [Электронный ресурс] Режим доступа https://e.lanbook.com/reader/book/108449/#2	Учебное	Основная
3	Кирсанов В.В. Механизация и технология животноводства [электронный ресурс]: Учебник /В.В. Кирсанов, Ф.Н. Филонов, Д.Н. Мурусидзе и др. - Москва: ООО "Научно-издательский центр ИНФРА-М", 2014 - 585 с. [ЭИ] [ЭБС Знаниум]	Учебное	Основная
4	Кирсанов В.В. Механизация и технология животноводства: учебник для студентов вузов, обучающихся по специальности 311300 "Механизация сельского хозяйства" / В. В. Кирсанов [и др.] - М.: КолосС, 2007 - 584 с.	Учебное	Основная
5	Хазанов Е.Е. Технология и механизация молочного скотоводства: Учебное пособие /Е.Е. Хазанов, В.В. Гордеев, В.Е. Хазанов. СПб.:Издательство «Лань», 2016-352с.:ил. [Электронный ресурс] Режим доступа https://e.lanbook.com/reader/book/71770/#4	Учебное	Основная
6	Коба В.Г. Механизация и технология производства продукции животноводства: Учеб. для студентов вузов по агроинженер. специальностям / В.Г. Коба, Н.В. Брагинец, Д.Н. Мурусидзе и др. - М.: Колос, 1999 - 528с	Учебное	Дополнительная
7	Князев А.Ф.Механизация и автоматизация животноводства: учебник для средних спец. учеб. заведений по специальности 3103 "Зоотехния" / А. Ф. Князев [и др.] - М.: КолосС, 2004 - 374 с.	Учебное	Дополнительная
8	Патрин П. А. Машины и оборудование в животноводстве. Механизация и автоматизация животноводства / П. А. Патрин - Новосибирск: Новосибирский Государственный Аграрный Университет,	Учебное	Дополнительная

	2013 - 120 с. [ЭИ] [ЭБС Знаниум]		
9	Машины и оборудование в животноводстве [Электронный ресурс] : методические указания по самостоятельной работе обучающихся для бакалавров агроинженерного факультета 35.03.06 «Агроинженерия». Профиль «Эксплуатация, техническое обслуживание и ремонт машин и оборудования» - прикладной бакалавриат / [В. В. Воронин] ; Воронежский государственный аграрный университет .— Электрон. текстовые дан. (1 файл : 1447 Кб) .— Воронеж : Воронежский государственный аграрный университет, 2019 .— Заглавие с титульного экрана .— Автор указан на обороте титульного листа .— Режим доступа: для авторизованных пользователей .— Текстовый файл .— Adobe Acrobat Reader 4.0 .— <URL: http://catalog.vsau.ru/elib/metod/m153818.pdf >.	Методическое	
10	Агротехника и технологии: журнал / учредитель ООО "Юнайтед Пресс" - М.: Independent media sanoma magazines, 2009-	Периодическое	
11	Вестник Воронежского государственного аграрного университета: теоретический и научно-практический журнал / Воронеж. гос. аграр. ун-т - Воронеж: ВГАУ, 1998-	Периодическое	
12	Механизация и электрификация сельского хозяйства - Москва: Б.и., 1980-	Периодическое	
13	Сельский механизатор: [журнал] / учредитель : ООО "Нива" - Москва: Нива, 1958-	Периодическое	

6.2. Ресурсы сети Интернет

6.2.1. Электронные библиотечные системы

№	Название	Размещение
1	Лань	https://e.lanbook.com
2	ZNANIUM.COM	http://znanium.com/
3	ЮРАЙТ	http://www.biblio-online.ru/
4	IPRbooks	http://www.iprbookshop.ru/
5	E-library	https://elibrary.ru/
6	ЭБС издательства «Перспектива науки»	https://www.prospektnauki.ru
7	ЭБС «Национальный цифровой ресурс «РУ-КОНТ»	http://rucont.ru/
8	Электронная библиотека ВГАУ	http://library.vsau.ru/

6.2.2. Профессиональные базы данных и информационные системы

№	Название	Адрес доступа
1	Портал открытых данных РФ	https://data.gov.ru/
2	Справочная правовая система Гарант	http://www.consultant.ru/

3	Справочная правовая система Консультант Плюс	http://ivo.garant.ru
4	Профессиональные справочные системы «Кодекс»	https://техэксперт.сайт/sistema-kodeks
5	Аграрная российская информационная система.	http://www.aris.ru/
6	Информационная система по сельскохозяйственным наукам и технологиям	http://agris.fao.org/
7	Электронный архив журналов зарубежных издательств	http://archive.neicon.ru/

6.2.3. Сайты и информационные порталы

№	Название	Размещение
1	Все ГОСТы	http://vsegost.com/
2	Российское хозяйство. Сельхозтехника.	http://rushoz.ru/selhoztehnika/
3	TECHSERVER.ru: Ваш путеводитель в мире техники	http://techserver.ru/
4	АгроСервер.ру: российский агропромышленный сервер	http://www.agroserver.ru/
5	ВИМ: Всероссийский научно-исследовательский институт механизации сельского хозяйства	http://vim.ru/
6	Сельхозтехника хозяину	http://hoztehnikka.ru/

7. Описание материально-технической базы, необходимой для осуществления образовательного процесса по дисциплине

7.1. Помещения для ведения образовательного процесса и оборудование

Наименование помещений для проведения всех видов учебной деятельности, предусмотренной учебным планом, в том числе помещения для самостоятельной работы, с указанием перечня основного оборудования, учебно-наглядных пособий и используемого программного обеспечения	Адрес (местоположение) помещений для проведения всех видов учебной деятельности, предусмотренной учебным планом (в случае реализации образовательной программы в сетевой форме дополнительно указывается наименование организации, с которой заключен договор)
Учебная аудитория для проведения занятий лекционного типа: комплект учебной мебели, демонстрационное оборудование, учебно-наглядные пособия	394087, Воронежская область, г. Воронеж, ул. Тимирязева, 13
Учебная аудитория для проведения занятий лекционного типа: комплект учебной мебели, демонстрационное оборудование и учебно-наглядные пособия, презентационное оборудование, используемое программное обеспечение MS Windows, Office MS Windows, DrWeb ES, 7-Zip, MediaPlayer Classic, Яндекс Браузер / Mozilla Firefox / Internet Explorer, ALT Linux, LibreOffice, AST Test	394087, Воронежская область, г. Воронеж, ул. Тимирязева, 13
Лаборатория, учебная аудитория для групповых и индивидуальных консультаций, учебная аудитория для текущего контроля и промежуточ-	394087, Воронежская область, г. Воронеж, ул. Тимирязева, 11, а.416
	394087, Воронежская область, г.

<p>ной аттестации:</p> <p>комплект учебной мебели, демонстрационное оборудование, лабораторное оборудование, оборудование для переработки мяса и молока, учебно-наглядные пособия</p> <p>Помещение для хранения и профилактического обслуживания учебного оборудования: мебель для хранения и обслуживания учебного оборудования, специализированное оборудование для ремонта компьютеров</p> <p>Помещение для хранения и профилактического обслуживания учебного оборудования: комплект мебели, компьютерная техника с возможностью подключения к сети "Интернет" и обеспечением доступа в электронную информационно-образовательную среду, используемое программное обеспечение MS Windows, Office MS Windows, DrWeb ES, 7-Zip, MediaPlayer Classic, Яндекс Браузер / Mozilla Firefox / Internet Explorer, ALT Linux, LibreOffice, AST Test, мебель для хранения и обслуживания учебного оборудования, демонстрационное оборудование и учебно-наглядные пособия</p> <p>Помещение для самостоятельной работы: комплект учебной мебели, компьютерная техника с возможностью подключения к сети "Интернет" и обеспечением доступа в электронную информационно-образовательную среду, используемое программное обеспечение MS Windows, Office MS Windows, DrWeb ES, 7-Zip, MediaPlayer Classic, Яндекс Браузер / Mozilla Firefox / Internet Explorer, ALT Linux, LibreOffice, AST Test</p> <p>Помещение для самостоятельной работы: комплект учебной мебели, компьютерная техника с возможностью подключения к сети "Интернет" и обеспечением доступа в электронную информационно-образовательную среду, используемое программное обеспечение MS Windows, Office MS Windows, DrWeb ES, 7-Zip, MediaPlayer Classic, Яндекс Браузер / Mozilla Firefox / Internet Explorer, ALT Linux, LibreOffice, AST Test</p> <p>Помещение для самостоятельной работы: комплект учебной мебели, компьютерная техника с возможностью подключения к сети "Интернет" и обеспечением доступа в электронную информационно-образовательную среду, используемое программное обеспечение MS Windows, Office MS Windows, DrWeb ES, 7-Zip, MediaPlayer Classic, Яндекс Браузер / Mozilla Firefox / Internet Explorer, ALT Linux, LibreOffice, AST Test</p>	<p>Воронеж, ул. Мичурина, 1, а.117, 118</p> <p>394087, Воронежская область, г. Воронеж, ул. Тимирязева, 11, а.411</p> <p>394087, Воронежская область, г. Воронеж, ул. Тимирязева, 13, а.219 (с 16 до 20 ч.)</p> <p>394087, Воронежская область, г. Воронеж, ул. Тимирязева, 13, а.321 (с 16 до 20 ч.)</p> <p>394087, Воронежская область, г. Воронеж, ул. Мичурина, 1, а.232а (читальный зал студентов)</p>
--	---

7.2. Программное обеспечение

7.2.1. Программное обеспечение общего назначения

№	Название	Размещение
1	Операционные системы MS Windows / Linux (ALT Linux)	ПК в локальной сети ВГАУ
2	Пакеты офисных приложений Office MS Windows / OpenOffice / LibreOffice	ПК в локальной сети ВГАУ
3	Программы для просмотра файлов Adobe Reader / DjVu Reader	ПК в локальной сети ВГАУ
4	Браузеры Яндекс Браузер / Mozilla Firefox / Internet Explorer	ПК в локальной сети ВГАУ
5	Антивирусная программа DrWeb ES	ПК в локальной сети ВГАУ
6	Программа-архиватор 7-Zip	ПК в локальной сети ВГАУ
7	Мультимедиа проигрыватель MediaPlayer Classic	ПК в локальной сети ВГАУ
8	Платформа онлайн-обучения eLearning server	ПК в локальной сети ВГАУ
9	Система компьютерного тестирования AST Test	ПК в локальной сети ВГАУ

7.2.2. Специализированное программное обеспечение

№	Название	Размещение
1	Система трехмерного моделирования Kompas 3D	ПК в локальной сети ВГАУ

8. Междисциплинарные связи

Дисциплина, с которой необходимо согласование	Кафедра, на которой преподается дисциплина	ФИО заведующего кафедрой
Б1.В.03 «Сельскохозяйственные машины».	Сельскохозяйственных машин, тракторов и автомобилей	Оробинский В.И.
Б1.В.04 «Инновационные технологии в механизации животноводства»	«Технологического оборудования, процессов перерабатывающих производств, механизации сельского хозяйства и безопасности жизнедеятельности».	Высоцкая Е.А.

Приложение 1
Лист периодических проверок рабочей программы
и информация о внесенных изменениях

Должностное лицо, проводившее проверку: Ф.И.О., должность	Дата	Потребность в корректировке указанием соответствующих разделов рабочей программы	Информация о внесенных изменениях
Королькова Н.В., и.о. зав. кафедрой ТО,ППП,МСХ и БЖД 	14.06.2022	Да Рабочая программа актуализирована для 2022 -2023 учебного года	Скорректированы: п.3, 3.1., 3.2.; п. 4, 4.2; п. 7.1, табл. 7.2.1;
.	16.06.2023	2023-2024	2023 . . 8 22 - - ,
.	14.06.2024	2024-2025	-
Корнев А.С., зав. кафедрой механизации животноводства и безопасности жизнедеятельности	16.06.2025	Нет Рабочая программа актуализирована на 2024-2025 учебный год	-