

Министерство сельского хозяйства Российской Федерации
Федеральное государственное бюджетное образовательное учреждение
высшего образования
«ВОРОНЕЖСКИЙ ГОСУДАРСТВЕННЫЙ АГРАРНЫЙ УНИВЕРСИТЕТ
ИМЕНИ ИМПЕРАТОРА ПЕТРА I»

РАБОЧАЯ ПРОГРАММА

по дисциплине ОПЦ.03 «Электротехника и электроника»

Специальность: 25.02.08 Эксплуатация беспилотных авиационных систем

Уровень образования – среднее профессиональное образование

Уровень подготовки по ППСЗ - базовый

Форма обучения - очная

Рабочая программа дисциплины «Электротехника и электроника» разработана на основе Федерального государственного образовательного стандарта (ФГОС) среднего профессионального образования по специальности 25.02.08 Эксплуатация беспилотных авиационных систем, утвержденного приказом Министерства образования и науки России от 09.01.2023 г. N 2.

Составитель:

канд. тех. наук, доцент кафедры
электротехники и автоматики
ФГБОУ ВО «Воронежский ГАУ»



Черников В.А.

Рабочая программа рассмотрена на заседании предметной (цикловой) комиссии (протокол №1 от 07.12.2023 г.)

Председатель предметной (цикловой) комиссии



П.И. Подрезов

Заведующий отделением СПО



С.А. Горланов

Рецензент рабочей программы: заместитель директора ООО НПО «ГеоГИС», к.с.-х.н, Блеканов Дмитрий Николаевич



СОДЕРЖАНИЕ

1	Паспорт рабочей программы дисциплины	4
2	Структура и содержание дисциплины	6
3	Условия реализации рабочей программы дисциплины	10
4	Контроль и оценка результатов освоения дисциплины	12
5	Оценочные средства для проведения текущего контроля успеваемости	14

1. ПАСПОРТ РАБОЧЕЙ ПРОГРАММЫ ДИСЦИПЛИНЫ ОПЦ.03 «Электротехника и электроника»

1.1. Область применения программы

Рабочая программа дисциплины ОПЦ.03 «Электротехника и электроника» является частью основной профессиональной образовательной программы среднего профессионального образования по специальности 25.02.08 Эксплуатация беспилотных авиационных систем.

1.2. Место дисциплины в структуре ОПОП

Дисциплина ОПЦ.03 «Электротехника и электроника» относится к группе дисциплин общепрофессионального цикла.

Дисциплина ОПЦ.03 «Электротехника и электроника» реализуется в 3 семестре при сроке получения среднего профессионального образования по программам подготовки специалистов среднего звена 3 года 10 месяцев.

1.3. Цели и задачи дисциплины, требования к результатам освоения дисциплины

Содержание дисциплины ОПЦ.03 «Электротехника и электроника» направлено на достижение следующих **целей**:

- приобретение обучающимися профессиональных компетенций в области современной электротехники и электронных устройств;
- освоение методов анализа и расчета электрических и магнитных цепей;
- приобретение знаний и навыков, позволяющих правильно эксплуатировать электротехнические и электронные устройства.

Учебная дисциплина ОПЦ.03 «Электротехника и электроника» ориентирована на достижение следующих **задач**:

- дать теоретические основы анализа электрических и магнитных цепей;
- ознакомить с основными методиками расчета электрических и магнитных цепей;
- привить практические навыки расчета электротехнических устройств;
- ознакомить с современными программными средствами моделирования и анализа электрических цепей и электротехнических устройств;
- ознакомить с элементной базой электроники.

В результате освоения учебной дисциплины обучающийся должен **уметь**:

- использовать основные законы и принципы теоретической электротехники и электронной техники в профессиональной деятельности;
- читать принципиальные, электрические и монтажные схемы;
- рассчитывать параметры электрических, магнитных цепей;
- пользоваться электроизмерительными приборами и приспособлениями;
- подбирать устройства электронной техники, электрические приборы и оборудование с определенными параметрами и характеристиками;
- собирать электрические схемы.

В результате освоения учебной дисциплины обучающийся должен **знать**:

- способы получения, передачи и использования электрической энергии;
- электротехническую терминологию;
- основные законы электротехники;
- характеристики и параметры электрических и магнитных полей;
- свойства проводников, полупроводников, электроизоляционных, магнитных материалов;
- основы теории электрических машин, принцип работы типовых электрических устройств;
- методы расчета и измерения основных параметров электрических, магнитных цепей;
- принципы действия, устройство, основные характеристики электротехнических и электронных устройств и приборов;
- принципы выбора электрических и электронных устройств и приборов;
- составления электрических и электронных цепей;

- правила эксплуатации электрооборудования.

В результате освоения учебной дисциплины у учащегося должны быть сформированы следующие компетенции:

ОК 01. Выбирать способы решения задач профессиональной деятельности, применительно к различным контекстам;

ОК 02. Использовать современные средства поиска, анализа и интерпретации информации и информационные технологии для выполнения задач профессиональной деятельности;

В результате освоения учебной дисциплины обучающийся должен приобрести практический опыт работы с измерительными приборами и электроустановками.

1.4. Общая трудоемкость дисциплины.

Учебная нагрузка (всего) 72 часа, в том числе:

- обязательная аудиторная учебная нагрузка обучающегося - 64 часа;

- консультации – 2 часа;

- контроль (экзамен) – 6 часов.

2. СТРУКТУРА И СОДЕРЖАНИЕ ДИСЦИПЛИНЫ

2.1. Объем дисциплины и виды учебных занятий

Вид учебных занятий	Объём часов	
	<i>семестр</i>	Итого
	<i>3</i>	
Учебная нагрузка (всего)	72	72
Обязательная аудиторная учебная нагрузка (всего), в том числе:	64	64
- лекции	32	32
практические занятия	32	32
Самостоятельная работа, в том числе	-	-
- курсовая работа	-	-
Руководство практикой	-	-
Консультации	2	2
Контроль	6	6
Форма промежуточной аттестации по дисциплине	Экзамен	Экзамен

2.2. Тематический план и содержание дисциплины ОПЦ.03 Электротехника и электроника

Наименование разделов и тем	Содержание учебного материала, теоретические, лабораторные и практические занятия, внеаудиторная (самостоятельная) учебная работа обучающихся, курсовая работа (проект)	Объем часов		
1	2	3		
Раздел 1	Измерительные приборы			
Тема 1.1. Измерительные приборы.	Содержание учебного материала: Изучение принципов действия магнитоэлектрической, электромагнитной и электродинамической измерительных систем. Расширение пределов измерения приборов. Аналоговые и цифровые приборы.	2		
	Практическое занятие № 1. Знакомство с измерительными приборами. Измерение тока, напряжения, мощности.	2		
Раздел 2	Линейные электрические цепи постоянного тока			
Тема 2.1. Электрическая цепь и ее элементы;	Электрическая цепь постоянного тока. Закон Ома для участка цепи и определение потенциала точек. Мощность и баланс мощности в цепи постоянного тока. Законы Кирхгофа. Определение эквивалентного сопротивления. Расчёт цепей постоянного тока методом двух узлов. Расчёт цепей постоянного тока методом замещения.	6		
Тема 2.2. Закон Ома для участка цепи и определение потенциала точек;				
Тема 2.3. Мощность и баланс мощности в цепи постоянного тока;				
Тема 2.4. Методы расчёта цепей постоянного тока.				
	Практическое занятие № 2. Расчёт разветвлённых цепей постоянного тока по законам Кирхгофа.	2		
	Практическое занятие № 3. Расчёты разветвлённых цепей постоянного тока методом контурных токов и методом узловых потенциалов.	2		
Раздел 3	Линейные электрические цепи однофазного синусоидального тока			
Тема 3.1. Принцип получения синусоидальной ЭДС и основные параметры синусоидального тока;	Содержание учебного материала: Электрическая цепь синусоидального тока. Принцип получения синусоидальной ЭДС и основные параметры синусоидального тока. Расчёты цепей синусоидального тока. Цепь синусоидального тока с последовательным и параллельным соединением резистора, катушки индуктивности и конденсатора. Резонанс напряжений. Компенсация сдвига фаз и практическая польза от компенсации угла сдвига фаз.	6		
Тема 3.2. Комплексный метод расчёта цепей синусоидального тока;				
Тема 3.3. Элементы R, L, C в цепи синусоидального тока.				
			Практическое занятие № 4. Расчёт цепей синусоидального тока комплексным методом.	2
			Практическое занятие № 5. Расчёт цепей синусоидального тока при последовательном и параллельном соединении резистора, катушки индуктивности и конденсатора.	2
			Практическое занятие № 6. Резонанс токов.	2

1	2	3
Раздел 4	Трёхфазные цепи	
Тема 4.1. Принцип получения трёхфазной системы ЭДС; Тема 4.2. Соединения трёхфазной нагрузки звездой и треугольником.	Содержание учебного материала: Трёхфазные цепи. Принцип получения трёхфазной системы ЭДС. Соединения трёхфазной нагрузки звездой. Соединения трёхфазной нагрузки треугольником. Несимметричные режимы работы трёхфазной цепи при соединении нагрузки «звездой». Несимметричные режимы работы трёхфазной цепи при соединении нагрузки «треугольником».	6
	Практическое занятие № 7. Расчёт трёхфазных цепей при соединении трёхфазной нагрузки звездой.	2
	Практическое занятие № 8. Расчёт трёхфазных цепей при соединении трёхфазной нагрузки треугольником.	2
Раздел 5	Электромагнитные устройства, электрические машины и аппараты	
Тема 5.1. Трансформаторы; Тема 5.2. Асинхронные двигатели; Тема 5.3. Синхронные генераторы.	Содержание учебного материала: Электромагнитные устройства. Однофазные трансформаторы. Определение потерь мощности в трансформаторах. Асинхронные двигатели. Устройство и принцип действия асинхронного двигателя. Механическая характеристика. Запуск асинхронных двигателей с короткозамкнутым ротором. Машины постоянного тока. Устройство и принцип действия машин постоянного тока. Работа машин постоянного тока в режиме двигателей и генераторов. Потери мощности и КПД машин постоянного тока.	6
	Практическое занятие № 9. Изучение работы однофазного трансформатора.	2
	Практическое занятие № 10. Изучение работы однофазного счётчика.	2
	Практическое занятие № 11. Изучение работы асинхронного двигателя.	2
	Практическое занятие № 12. Изучение работы синхронного генератора.	2
Раздел 6	Электронные устройства	
Тема 6.1. Элементная база электроники; Тема 6.2. Преобразовательные электронные устройства.	Содержание учебного материала: Элементная база электроники. Полупроводниковые диоды. Bipolarные транзисторы. Полевые транзисторы. Тиристоры. Преобразовательные электронные устройства. Выпрямители. Двухполупериодный выпрямитель со средней точкой. Усилительные каскады. Инверторы. Умножители напряжения.	6
	Практическое занятие № 13. Знакомство со свойствами полупроводниковых приборов.	2
	Практическое занятие № 14. Изучение работы выпрямителей.	2
	Практическое занятие № 15. Изучение работы сглаживающих фильтров.	2
	Практическое занятие № 16. Изучение работы усилительных каскадов.	2
	Консультации	2
	Контроль	6
	Всего	72

3. УСЛОВИЯ РЕАЛИЗАЦИИ РАБОЧЕЙ ПРОГРАММЫ ДИСЦИПЛИНЫ

3.1. Использование активных и интерактивных форм проведения занятий

Для подготовки специалистов среднего звена в образовательном процессе широко используются такие формы проведения занятий как:

- мозговой штурм;
- круглый стол;
- семинар;
- разбор конкретных ситуаций;
- компьютерные симуляции;
- деловые и ролевые игры;
- психологические и иные тренинги;
- групповые дискуссии,
- кейс-задание и др.

Применяются следующие современные образовательные технологии:

- технология сотрудничества;
- технология развития критического мышления;
- проблемного и личностно-ориентированного обучения;
- информационные технологии.

Применение данных технологий позволит сократить временные затраты на подготовку обучающихся к учебным занятиям; будут способствовать формированию ключевых компетенций, а также получению качественно нового образовательного продукта как квинтэссенции всех ключевых компетенций, востребованных в современном обществе.

Активные и интерактивные формы проведения занятий, используемые в учебном процессе

№ п/п	Форма занятия	Тема занятия	Активный, интерактивный метод
1	Практическое занятие	Публичная презентация проекта «Элементная база электроники».	Круглый стол
2	Практическое занятие	Анализ конкретных ситуаций (кейс-метод) по теме «Изучение работы сглаживающих фильтров».	Кейс-задание
3	Практическое занятие	Групповое обсуждение вопроса «Практическая польза компенсации угла сдвига фаз».	Групповая дискуссия
4	Практическое занятие	Учебная дискуссия по теме «Преобразовательные электронные устройства».	Групповая дискуссия
5	Практическое занятие	Просмотр и обсуждение видеофильма «Изучение работы асинхронного двигателя».	Круглый стол

3.2. Учебно-методическое обеспечение

Сведения об электронных полнотекстовых ресурсах, доступ к которым обеспечивается на основании прямых договоров

Перечень документов, подтверждающих наличие/право использования цифровых (электронных) библиотек, ЭБС			
2025-2026	1.	<u>Контракт № 28/ДУ от 17.03.2025 (ЭБС «ZNANIUM.COM»)</u>	17.03.2025 – 16.03.2026
	2.	<u>Контракт № 114/ДУ от 28.05.2024 (ФПУ. 10-11 кл. Изд-во «Просвещение». Электронный ресурс СПО «ПРОФобразование»)</u>	31.10.2024 – 30.10.2025
	3.	<u>Контракт № 310/ДУ от 11.11.2024 (ЭБС «Лань»)</u>	11.11.2024 – 10.11.2025
	4.	<u>Договор №101/НЭБ/2097 от 28.03.2017 (Национальная электронная библиотека (НЭБ))</u>	28.03.2017 — 28.03.2022 (продолжения до 28.03.2027)
	5.	<u>Контракт №327/ДУ от 25.11.2024 (ЭБС IPRbooks)</u>	25.11.2024-24.11.2025
	6.	<u>Лицензионный контракт №6/ДУ от 07.02.2025 (ЭБС НЭБ eLIBRARY)</u>	01.01.2025-31.12.2025
	7.	<u>Акт ввода в эксплуатацию Электронной библиотеки ВГАУ № 33 от 19.01.2016</u>	Бессрочно

Обеспеченность учебной литературой при реализации рабочей программы

3.2.1. Основные источники:

1. Гальперин, М.В. Электротехника и электроника: учебник / М.В. Гальперин. — 2-е изд. — Москва: ФОРУМ: ИНФРА-М, 2022. — 480 с. — (Среднее профессиональное образование). [ЭИ] [ЭБС Знаниум] URL: <https://znanium.com/catalog/product/1819500>

2. Маркелов, С.Н. Электротехника и электроника: учебное пособие / С.Н. Маркелов, Б.Я. Сазанов. — Москва: ИНФРА-М, 2021. — 267 с. — (Среднее профессиональное образование). [ЭИ] [ЭБС Знаниум] URL: <https://znanium.com/catalog/product/1190677>

3. Славинский, А.К. Электротехника с основами электроники: учебное пособие / А.К. Славинский, И.С. Туревский. — Москва: ФОРУМ: ИНФРА-М, 2024. — 448 с. — (Среднее профессиональное образование). [ЭИ] [ЭБС Знаниум] URL: <https://znanium.com/catalog/product/2119559>

3.2.2. Дополнительные источники:

1. Лоторейчук, Е.А. Теоретические основы электротехники: учебник / Е.А. Лоторейчук. — Москва: ФОРУМ: ИНФРА-М, 2024. — 317 с. — (Среднее профессиональное образование). [ЭИ] [ЭБС Знаниум] URL: <https://znanium.com/catalog/product/2087738>

2. Поляков, А.Е. Электротехника в примерах и задачах: учебник / А.Е. Поляков, А.В. Чесноков. — Москва: ФОРУМ: ИНФРА-М, 2021. — 357 с. — (Среднее профессиональное образование). [ЭИ] [ЭБС Знаниум] URL: <https://znanium.com/catalog/product/1657587>

3. Ситников, А.В. Основы электротехники: учебник / А.В. Ситников. — Москва: КУРС: ИНФРА-М, 2023. — 288 с. — (Среднее профессиональное образование). [ЭИ] [ЭБС Знаниум] URL: <https://znanium.com/catalog/product/1959236>

4. Алиев, И.И. Электротехника и электрооборудование в 3 ч. Часть 2: учебное пособие для среднего профессионального образования/ И.И. Алиев. — 2-е изд., испр. и доп. — Москва: Издательство Юрайт, 2023. — 447 с. — (Профессиональное образование). [ЭИ] [ЭБС Юрайт] URL: <https://urait.ru/bcode/514782>

5. Алиев, И.И. Электротехника и электрооборудование в 3 ч. Часть 3: учебное пособие для среднего профессионального образования/ И.И. Алиев. — 2-е изд., испр. и доп. — Москва: Издательство Юрайт, 2023. — 375 с. — (Профессиональное образование). [ЭИ] [ЭБС Юрайт] URL: <https://urait.ru/bcode/514783>

6. Алиев, И.И. Электротехника и электрооборудование: базовые основы: учебное пособие для среднего профессионального образования/ И.И. Алиев. — 5-е изд., испр. и доп. — Москва: Издательство Юрайт, 2023. — 291 с. — (Профессиональное образование). [ЭИ] [ЭБС Юрайт] URL: <https://urait.ru/bcode/514784>

3.2.3. Методические издания

3.2.4. Периодические издания

1. Вестник Воронежского государственного аграрного университета: теоретический и научно-практический журнал / Воронежский государственный аграрный университет – Воронеж : ВГАУ, 1998-

2. Сельский механизатор: [журнал] / учредитель: ООО «Нива» – Москва: Нива, 1958 –

3.3. Материально-техническое и программное обеспечение

Сведения о программном обеспечении общего назначения

№	Название	Размещение
1	Операционные системы MS Windows /Linux /Ред ОС	ПК в локальной сети ВГАУ
2	Пакеты офисных приложений MS Office / OpenOffice/LibreOffice	ПК в локальной сети ВГАУ
3	Программы для просмотра файлов Adobe Reader / DjVu Reader	ПК в локальной сети ВГАУ
4	Браузеры Яндекс Браузер / Mozilla Firefox / Microsoft Edge	ПК в локальной сети ВГАУ
5	Антивирусная программа DrWeb ES	ПК в локальной сети ВГАУ
6	Программа-архиватор 7-Zip	ПК в локальной сети ВГАУ
7	Мультимедиа проигрыватель MediaPlayer Classic	ПК в локальной сети ВГАУ
8	Платформа онлайн-обучения eLearning server	ПК в локальной сети ВГАУ
9	Система компьютерного тестирования AST Test	ПК в локальной сети ВГАУ

Специализированное программное обеспечение

№	Название	Размещение
---	----------	------------

1	Система трёхмерного моделирования Kompas 3D	ПК в локальной сети ВГАУ
2	Система компьютерной алгебры Mathcad	ПК в локальной сети ВГАУ
3	ППП для решения задач технических вычислений Matlab 6.1/SciLab	ПК на кафедре Электротехники

Помещения для ведения образовательного процесса и оборудование

№ п/п	Наименование объекта, подтверждающего наличие материально-технического обеспечения, с перечнем основного оборудования	Адрес (местоположение) объекта, подтверждающего наличие материально-технического обеспечения (с указанием номера такого объекта в соответствии с документами по технической инвентаризации)
1	Учебная аудитория для проведения занятий всех видов, в том числе групповых и индивидуальных консультаций, текущего контроля и промежуточной аттестации: комплект учебной мебели, демонстрационное оборудование и учебно-наглядные пособия, видеопроекторное оборудование для презентаций; средства звуковоспроизведения; экран; выход в локальную сеть и Интернет, используемое программное обеспечение MS Windows, Office MS Windows, DrWeb ES, 7-Zip, MediaPlayer Classic, Яндекс Браузер / Mozilla Firefox / Internet Explorer, ALT Linux, LibreOffice	394087, Воронежская область, г. Воронеж, ул. Тимирязева, 13, а.102а
2	Учебная аудитория для проведения занятий всех видов, в том числе групповых и индивидуальных консультаций, текущего контроля и промежуточной аттестации: комплект учебной мебели, демонстрационное оборудование и учебно-наглядные пособия, видеопроекторное оборудование для презентаций; средства звуковоспроизведения; экран; выход в локальную сеть и Интернет, используемое программное обеспечение MS Windows, Office MS Windows, DrWeb ES, 7-Zip, MediaPlayer Classic, Яндекс Браузер / Mozilla Firefox / Internet Explorer, ALT Linux, LibreOffice	394087, Воронежская область, г. Воронеж, ул. Тимирязева, 13а, а.232

4. ФОНД ОЦЕНОЧНЫХ СРЕДСТВ, КОНТРОЛЬ И ОЦЕНКА РЕЗУЛЬТАТОВ ОСВОЕНИЯ ДИСЦИПЛИНЫ

4.1. Оценка результатов освоения дисциплины

Компетенции	Результаты обучения (освоенные умения, усвоенные знания)	Формы и методы контроля и оценки результатов обучения
-------------	---	---

1	2	3
ОК 01. ОК 02.	<p>В результате освоения учебной дисциплины обучающийся должен уметь:</p> <ul style="list-style-type: none"> - использовать основные законы и принципы теоретической электротехники и электронной техники в профессиональной деятельности; - читать принципиальные, электрические и монтажные схемы; - рассчитывать параметры электрических, магнитных цепей; пользоваться электроизмерительными приборами и приспособлениями; - подбирать устройства электронной техники, электрические приборы и оборудование с определенными параметрами и характеристиками; - собирать электрические схемы. <p>В результате освоения учебной дисциплины обучающийся должен знать:</p> <ul style="list-style-type: none"> - способы получения, передачи и использования электрической энергии; - электротехническую терминологию; основные законы электротехники; - характеристики и параметры электрических и магнитных полей; - свойства проводников, полупроводников, электроизоляционных, магнитных материалов; - основы теории электрических машин, принцип работы типовых электрических устройств; - методы расчета и измерения основных параметров электрических, магнитных цепей; - принципы действия, устройство, основные характеристики электротехнических и электронных устройств и приборов; - принципы выбора электрических и электронных устройств и приборов, составления электрических и электронных цепей; - правила эксплуатации электрооборудования <p>В результате освоения учебной дисциплины обучающийся должен приобрести практический опыт работы с измерительными приборами и электроустановками.</p>	<p>Текущий контроль успеваемости: оценка выполнения заданий; устный опрос; контроль за работой обучающихся на практических занятиях.</p> <p>Промежуточная аттестация: экзамен.</p>

4.2. Критерии оценки результатов обучения

4.2.1. Критерии оценки устного опроса

Оценка	Критерии
«отлично»	выставляется обучающемуся, если он четко выражает свою точку зрения по рассматриваемым вопросам, приводя соответствующие примеры

«хорошо»	выставляется обучающемуся, если он допускает отдельные погрешности в ответе
«удовлетворительно»	выставляется обучающемуся, если он обнаруживает пробелы в знаниях основного учебно-программного материала
«неудовлетворительно»	выставляется обучающемуся, если он обнаруживает существенные пробелы в знаниях основных положений учебной дисциплины, неумение с помощью преподавателя получить правильное решение конкретной практической задачи из числа предусмотренных рабочей программой учебной дисциплины

4.2.2. Критерии оценки практических заданий

Оценка	Критерии
Зачтено	Практическое задание выполнено верно, в полном объеме, проведен правильный анализ, сделаны аргументированные выводы. Проявлен творческий подход и демонстрация рациональных способов решения конкретных задач. Обучающийся дает ответы на дополнительные вопросы.
Не зачтено	Практическое задание выполнено, но абсолютно неверно. Допущены существенные ошибки, исправляемые с непосредственной помощью преподавателя.

4.2.3. Критерии оценки тестовых заданий

Оценка, уровень достижения компетенций	Критерии	Тестовые нормы (% правильных ответов)
«отлично», высокий	Обучающийся анализирует, оценивает, прогнозирует, конструирует.	Не менее 90 % баллов за задания теста.
«хорошо», продвину- тый	Обучающийся выявляет взаимосвязи, классифицирует, упорядочивает, интерпретирует, применяет на практике пройденный материал.	Не менее 75 % баллов за задания теста.
«удовлетворительно», пороговый	Обучающийся воспроизводит термины, основные понятия, способен узнавать языковые явления.	Не менее 55 % баллов за задания теста.
«неудовлетворительно», компетенция не сформирована	Обучающийся не обладает вышеперечисленными отличительными признаками	Менее 55 % баллов за задания теста.

4.2.4 Критерии оценки экзамена

Оценка, уровень достижения компетенций	Описание критериев
«отлично», высокий	Обучающийся показал прочные знания основных положений учебной дисциплины, умение самостоятельно решать конкретные практические задачи повышенной сложности,

	свободно использовать справочную литературу, делать обоснованные выводы
«хорошо», продвинутый	Обучающийся показал прочные знания основных положений учебной дисциплины, умение самостоятельно решать конкретные практические задачи, предусмотренные рабочей программой, ориентироваться в рекомендованной справочной литературе, умеет правильно оценить полученные результаты.
«удовлетворительно», пороговый	Обучающийся показал знание основных положений учебной дисциплины, умение получить с помощью преподавателя правильное решение конкретной практической задачи из числа предусмотренных рабочей программой, знакомство с рекомендованной справочной
«неудовлетворительно», компетенция не сформирована	При ответе обучающегося выявились существенные пробелы в знаниях основных положений учебной дисциплины, неумение с помощью преподавателя получить правильное решение конкретной практической задачи из числа предусмотренных рабочей программой учебной дисциплины

4.3. Оценочные средства для проведения текущего контроля успеваемости

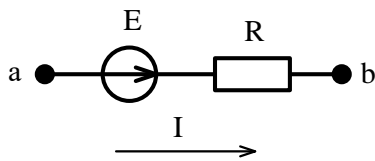
4.3.1. Устный опрос

1. Опишите принцип действия измерительных приборов магнитоэлектрической, электромагнитной и электродинамической систем.
2. Какие способы существуют для увеличения пределов измерения приборов?
3. Сформулируйте первый и второй законы Кирхгофа.
4. Порядок расчета электрических цепей методом узловых потенциалов.
5. Чем вызван сдвиг фаз между током и напряжением на катушке, и в каких пределах он может изменяться?
6. Запишите закон Ома для действующих значений тока и напряжения при последовательном соединении элементов R и L.
7. При каком условии наступает резонанс токов?
8. Что такое компенсация сдвига фаз? Расскажите о практической пользе компенсации.
9. Для чего нужен нулевой провод при соединении нагрузки звездой?
10. Как определяется эквивалентное сопротивление цепи при параллельном соединении?
11. Чему равен сдвиг фаз между током и напряжением на конденсаторе?
12. Запишите закон Ома для действующих значений тока и напряжения при параллельном соединении элементов R и L.
13. Как можно определить потери мощности в трансформаторе?
14. Как можно понизить пусковой ток двигателей с фазным и короткозамкнутым ротором?
15. Как производится реверсирование асинхронных двигателей?
16. Что называется реакцией якоря синхронного генератора?
17. Объясните принцип получения полупроводника n-типа.
18. Что происходит в переходной зоне при прямом смещении полупроводникового перехода?
19. Что происходит в переходной зоне при обратном смещении полупроводникового перехода?

20. Почему диод хорошо пропускает ток при прямом напряжении и плохо при обратном.
21. Почему стабилитрон включают в цепь инверсно по сравнению с выпрямительным диодом?
22. Что является критерием оценки эффективности работы сглаживающих фильтров?
23. Устройство и принцип действия мостового выпрямителя.
24. Какой режим работы транзистора считается ключевым и какие условия следует создать, чтобы обеспечить биполярному транзистору такой режим?

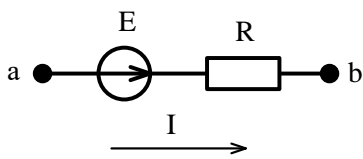
4.3.2. Тестовые задания

1. Ток на участке цепи равен:



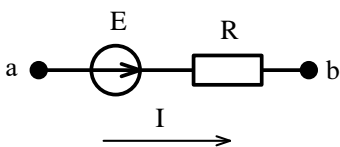
- 1) $\frac{U_{ab}}{R}$; 2) $\frac{U_{ab} - E}{R}$; 3) $\frac{U_{ab} + E}{R}$; 4) $U_{ab} + E$.

2. Потенциал точки b относительно точки a равен:



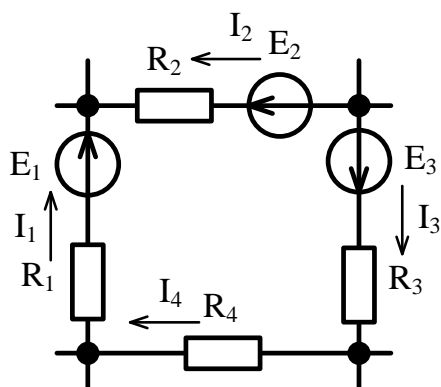
- 1) $\varphi_a - E + I \cdot R$; 2) $\varphi_a + E - I \cdot R$; 3) $\varphi_a + E + I \cdot R$; 4) $\varphi_a - E - I \cdot R$.

3. Напряжение на участке a-b равно:



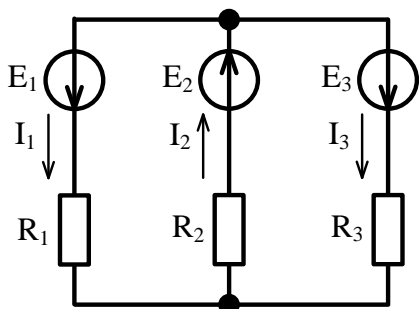
- 1) $I \cdot R + E$; 2) $I \cdot R - E$; 3) $-I \cdot R + E$; 4) $-I \cdot R - E$.

4. Уравнение по второму закону Кирхгофа для данного контура имеет вид:



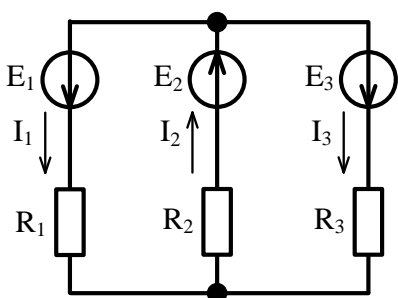
- 1) $E_1 + E_2 + E_3 = I_1 \cdot R_1 - I_2 \cdot R_2 + I_3 \cdot R_3 + I_4 \cdot R_4.$
- 2) $E_1 - E_2 + E_3 = I_1 \cdot R_1 - I_2 \cdot R_2 + I_3 \cdot R_3 + I_4 \cdot R_4.$
- 3) $E_1 - E_2 + E_3 = I_1 \cdot R_1 + I_2 \cdot R_2 + I_3 \cdot R_3 + I_4 \cdot R_4.$
- 4) $E_1 + E_2 + E_3 = I_1 \cdot R_1 + I_2 \cdot R_2 + I_3 \cdot R_3 + I_4 \cdot R_4.$

5. Уравнение по второму закону Кирхгофа для контура, содержащего сопротивления R_1 и R_2 имеет вид:



- 1) $E_1 - E_2 = I_1 \cdot R_1 - I_2 \cdot R_2;$
- 2) $E_1 + E_2 = I_1 \cdot R_1 + I_2 \cdot R_2;$
- 3) $E_1 + E_2 = I_1^2 \cdot R_1 - I_2^2 \cdot R_2;$
- 4) $E_1 + E_2 = -I_1 \cdot R_1 - I_2 \cdot R_2.$

6. Уравнение по второму закону Кирхгофа для контура, содержащего сопротивления R_2 и R_3 имеет вид:

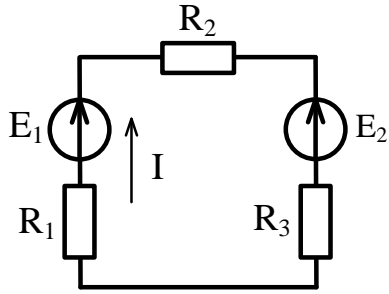


- 1) $E_2 - E_3 = I_2 \cdot R_2 - I_3 \cdot R_3;$
- 2) $E_2 + E_3 = I_2^2 \cdot R_2 - I_3^2 \cdot R_3;$
- 3) $E_2 + E_3 = I_2 \cdot R_2 + I_3 \cdot R_3;$
- 4) $E_2 + E_3 = -I_2 \cdot R_2 - I_3 \cdot R_3.$

7. Мощность на активном сопротивлении цепи равна:

- 1) $I \cdot R;$
- 2) $I^2 \cdot R;$
- 3) $I^3 \cdot R;$
- 4) $I \cdot R^2.$

8. Уравнение баланса мощностей имеет вид:

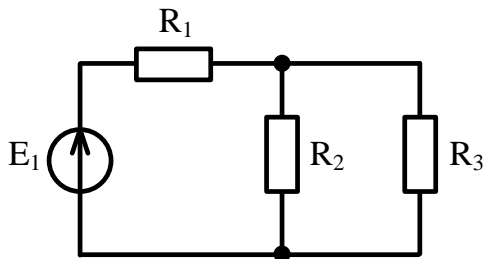


- 1) $E_1 \cdot I^2 + E_2 \cdot I^2 = I^2 \cdot R_1 + I^2 \cdot R_2 + I^2 \cdot R_3$;
- 2) $E_1 I + E_2 I = I \cdot R_1 + I \cdot R_2 + I \cdot R_3$;
- 3) $E_1 \cdot I^2 - E_2 \cdot I^2 = I \cdot R_1 + I \cdot R_2 + I \cdot R_3$;
- 4) $E_1 \cdot I - E_2 \cdot I = I^2 \cdot R_1 + I^2 \cdot R_2 + I^2 \cdot R_3$.

9. Линейным называется элемент:

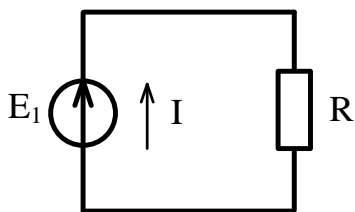
- 1) последовательно соединённый с источником ЭДС;
- 2) входящий в состав линии электропередач;
- 3) предназначенный для работы в высоковольтной линии до 10 кВ;
- 4) вольт-амперная характеристика, которого, представляет собой прямую линию.

10. Общее эквивалентное сопротивление цепи равно:



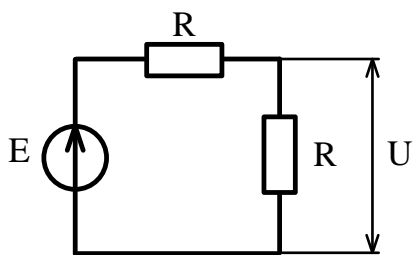
- 1) $R_1 + R_2 + R_3$;
- 2) $\frac{R_1 \cdot R_2}{R_1 + R_2} + R_3$;
- 3) $R_1 + \frac{R_2 + R_3}{R_2 \cdot R_3}$;
- 4) $R_1 + \frac{R_2 \cdot R_3}{R_2 + R_3}$.

11. Мощность отдаваемая источником ЭДС в цепь равна:



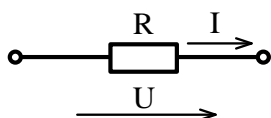
- 1) $I \cdot R$;
- 2) $E \cdot I^2$;
- 3) $I \cdot R^2$;
- 4) $E \cdot I$.

12. Чему равно напряжение на сопротивлении, если напряжение источника 20 В:



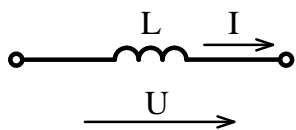
- 1) 5В; 2) 10В; 3) 15В; 4) 20В.

13. Напряжение на резисторе в цепи синусоидального тока:



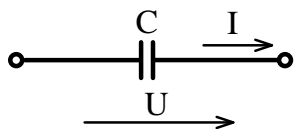
- 1) опережает ток по фазе;
 2) совпадает с током по фазе;
 3) отстает от тока по фазе.

14. Напряжение на идеальной катушке индуктивности в цепи синусоидального тока:



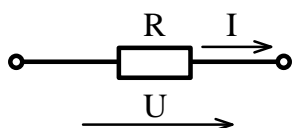
- 1) опережает ток по фазе; 2) совпадает с током по фазе; 3) отстает от тока по фазе.

15. Напряжение на конденсаторе в цепи синусоидального тока:



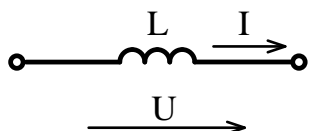
- 1) опережает ток по фазе; 2) совпадает с током по фазе; 3) отстает от тока по фазе.

16. Начальная фаза напряжения $U(t)$ при токе $i(t) = 10\sin(314t - \pi/3)$ А равна:



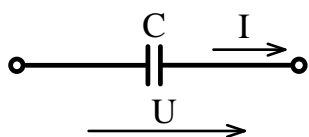
- 1) $\pi/3$ рад.; 2) 0 рад.; 3) $\pi/2$ рад.; 4) $-\pi/3$ рад.

17. Начальная фаза напряжения $U(t)$ при токе $i(t) = 10\sin(314t)$ А равна:



- 1) $-\pi/2$ рад.; 2) 0 рад.; 3) $\pi/2$ рад.; 4) $2\pi/3$ рад.

18. Начальная фаза напряжения $U(t)$ при токе $i(t) = 10\sin(314t)$ А равна:



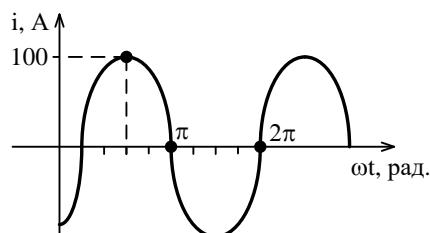
- 1) $-\pi/2$ рад.; 2) 0 рад.; 3) $\pi/2$ рад.; 4) $2\pi/3$ рад.

19. Действующее значение тока, при мгновенном значении

$i = 100 \cdot \sin\left(\omega \cdot t + \frac{\pi}{2}\right)$ равно:

- 1) 100 А; 2) $100 \cdot \sqrt{2}$ А; 3) $100 \cdot \sqrt{3}$ А; 4) $\frac{100}{\sqrt{2}}$ А.

20. Графику $i(t)$ соответствует уравнение:



- 1) $i = 100 \cdot \sin\left(\omega \cdot t + \frac{\pi}{4}\right)$ А; 2) $i = 100 \cdot \sqrt{2} \cdot \sin\left(\omega \cdot t + \frac{\pi}{4}\right)$ А;
 3) $i = 100 \cdot \sqrt{2} \cdot \sin\left(\omega \cdot t - \frac{\pi}{4}\right)$ А; 4) $i = 100 \cdot \sin\left(\omega \cdot t - \frac{\pi}{4}\right)$ А.

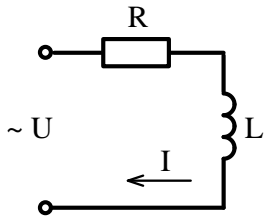
21. Единицей измерения проводимости является:

- 1) Ом; 2) ВАр; 3) Генри; 4) Сименс.

22. Если в два раза увеличить частоту синусоидального тока при неизменной амплитуде, то действующее значение тока:

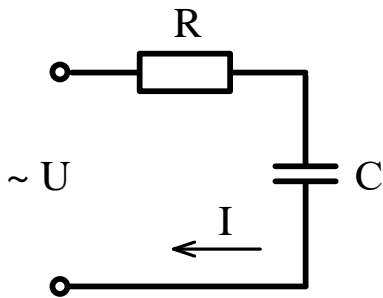
- 1) увеличится; 2) уменьшится; 3) останется неизменным.

23. Для данной электрической схемы укажите правильное выражение расчёта полного сопротивления



- 1) $Z = R + X_L$; 2) $Z = R - X_L$; 3) $Z = \sqrt{R^2 + X_L^2}$; 4) $Z = \sqrt{R^2 - X_L^2}$.

24. Для данной электрической схемы укажите правильное выражение расчёта полного сопротивления

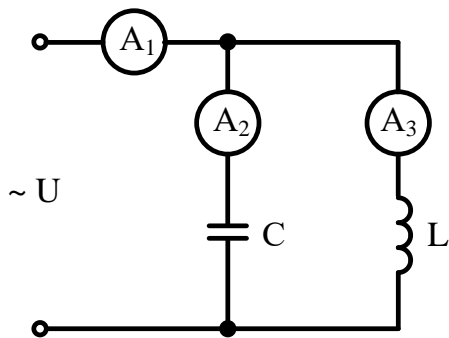


- 1) $Z = R + X_C$; 2) $Z = R - X_C$; 3) $Z = \sqrt{R^2 + X_C^2}$; 4) $Z = \sqrt{R^2 - X_C^2}$.

25. Полное сопротивление участка с последовательным соединением элементов R, L, C равно:

- 1) $Z = R + \omega L + \frac{1}{\omega C}$, 2) $Z = R + \omega L - \frac{1}{\omega C}$,
 3) $Z = \sqrt{R^2 + (\omega L + \frac{1}{\omega C})^2}$, 4) $Z = \sqrt{R^2 + (\omega L - \frac{1}{\omega C})^2}$

26. Амперметры A_2 и A_3 показали одинаковый ток 3 А. Чему будут равны показания амперметра A_1 ?



- 1) 6 А; 2) 3 А; 3) 1 А; 4) 0 А.

27. Условие наступления резонанса токов в цепи:

1) $R = X_L$; 2) $R = X_C$; 3) $B_L = B_C$; 4) $G = B_L + B_C$.

28. Верным уравнением для мощности в цепи при резонансе токов является:

1) $P = Q$; 2) $S = Q$; 3) $Q = 0$; 4) $P = 0$.

29. При резонансе токов общий ток в цепи:

- 1) имеет максимальное значение;
- 2) имеет минимальное значение;
- 3) равен реактивному току цепи.

30. Полная мощность цепи S при резонансе токов равна:

- 1) нулю;
- 2) реактивной мощности цепи Q ;
- 3) активной мощности цепи P .

31. Мгновенная мощность на резисторе равна :

1) $\frac{I_m U_m}{2} \sin 2\omega t$; 2) $\frac{I_m U_m}{2} (-\sin 2\omega t)$; 3) $\frac{I_m U_m}{2} (1 - \cos 2\omega t)$.

32. Мгновенная мощность на идеальной катушки индуктивности равна :

1) $\frac{I_m U_m}{2} \sin 2\omega t$; 2) $\frac{I_m U_m}{2} (-\sin 2\omega t)$; 3) $\frac{I_m U_m}{2} (1 - \cos 2\omega t)$.

33. Мгновенная мощность на конденсаторе равна :

1) $\frac{I_m U_m}{2} \sin 2\omega t$; 2) $\frac{I_m U_m}{2} (-\sin 2\omega t)$; 3) $\frac{I_m U_m}{2} (1 - \cos 2\omega t)$.

34. Активную мощность P в цепи синусоидального тока можно определить по формуле:

1) $P = UI \cos \varphi + UI \sin \varphi$; 2) $P = UI \cos \varphi$;
3) $P = UI \sin \varphi$; 4) $P = UI \operatorname{tg} \varphi$.

35. Мощности в цепи синусоидального тока связаны между собой соотношением:

1) $S = P + Q$; 2) $S^2 = P^2 + Q^2$;
3) $S + P + Q = 0$; 4) $S = P - Q$

36. Реактивную мощность Q в цепи синусоидального тока можно определить по формуле:

1) $Q = UI \cos \varphi + UI \sin \varphi$; 2) $Q = UI \cos \varphi$;

3) $Q = UI \sin \varphi$; 4) $Q = UI \operatorname{tg} \varphi$.

37. Единицей измерения реактивной мощности в цепи синусоидального тока является:

- 1) Дж; 2) ВАр; 3) Вт; 4) ВА.

38. Реактивную мощность Q цепи имеющей полное сопротивление $Z = R + jX$ можно определить по формуле:

1) $Q = IX^2$; 2) $Q = I^2Z$; 3) $Q = IZ^2$; 4) $Q = I^2X$.

39. Активную мощность P цепи имеющей полное сопротивление $Z = R + jX$ можно определить по формуле:

1) $P = IR^2$; 2) $P = I^2Z$; 3) $P = IZ^2$; 4) $P = I^2R$.

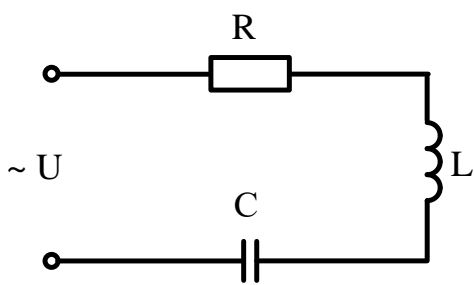
40. Полную мощность S цепи имеющей полное сопротивление $Z = R + jX$ можно определить по формуле:

1) $S = I^2R + I^2X$; 2) $S = I^2Z$; 3) $S = IZ$; 4) $S = IZ^2$.

41. Как изменится сдвиг фаз между напряжением и током на катушке индуктивности, если оба ее параметра (R и X_L) одновременно уменьшаться в два раза:

- 1) Уменьшится в два раза; 2) останется неизменным; 3) увеличится в два раза.

42. Модуль полного сопротивления цепи Z при последовательном соединении можно определить по формуле:



1) $Z = \sqrt{R^2 + \left(\frac{1}{\omega L} + \omega C\right)^2}$; 2) $Z = \sqrt{R^2 + \left(\frac{1}{\omega L} - \omega C\right)^2}$;

3) $Z = \sqrt{R^2 + \left(\omega L - \frac{1}{\omega C}\right)^2}$; 4) $Z = \sqrt{R^2 - \left(\omega L - \frac{1}{\omega C}\right)^2}$.

43. В симметричной трехфазной системе сдвиг фаз между ЭДС равен:

- 1) 0° ; 2) 90° ; 3) 120° ; 4) 45° .

44. В трёхфазной цепи нагрузка соединена по схеме «звезда», линейное напряжение 380 В, тогда фазное напряжение равно:

- 1) 127 В; 2) 380 В; 3) 220 В; 4) 660 В.

45. Для симметричного режима в схеме «звезда» справедливо соотношение:

1) $U_{\text{Л}} = U_{\text{Ф}}$; 2) $U_{\text{Л}} = \sqrt{3}U_{\text{Ф}}$; 3) $U_{\text{Л}} = \frac{U_{\text{Ф}}}{\sqrt{3}}$; 4) $U_{\text{Л}} = \sqrt{2}U_{\text{Ф}}$.

46. Для симметричного режима в схеме «треугольник» справедливо соотношение:

1) $I_{\text{Л}} = I_{\text{Ф}}$; 2) $I_{\text{Л}} = \sqrt{3}I_{\text{Ф}}$; 3) $I_{\text{Л}} = \frac{I_{\text{Ф}}}{\sqrt{3}}$; 4) $I_{\text{Л}} = \sqrt{2}I_{\text{Ф}}$.

47. Фазный и линейный токи в схеме «звезда» связаны соотношением:

1) $I_{\text{Л}} = \sqrt{3}I_{\text{Ф}}$; 2) $I_{\text{Л}} = \frac{I_{\text{Ф}}}{\sqrt{3}}$;
3) $I_{\text{Л}} = I_{\text{Ф}}$; 4) $I_{\text{Л}} = \sqrt{2}I_{\text{Ф}}$.

48. Фазное и линейное напряжения в схеме «треугольник» связаны соотношением:

1) $U_{\text{Л}} = \sqrt{3}U_{\text{Ф}}$; 2) $U_{\text{Л}} = \frac{U_{\text{Ф}}}{\sqrt{3}}$;
3) $U_{\text{Л}} = \sqrt{2}U_{\text{Ф}}$; 4) $U_{\text{Л}} = U_{\text{Ф}}$.

49. В трёхфазной цепи нагрузка соединена по схеме «треугольник», фазное напряжение 380 В, тогда линейное напряжение равно:

- 1) 127 В; 2) 380 В; 3) 220 В; 4) 660 В.

50. В трёхфазной цепи, соединённой по схеме «звезда-звезда с нейтральным проводом» ток в нейтральном проводе отсутствует если нагрузка:

- 1) неоднородная;
2) несимметричная;
3) симметричная;
4) однородная.

51. В трёхфазной цепи, соединённой по схеме «звезда-звезда с нейтральным проводом» ток в нейтральном проводе при несимметричной нагрузке равен :

1) $\underline{I}_{\text{N}} = \underline{I}_{\text{A}} + \underline{I}_{\text{B}} + \underline{I}_{\text{C}} \neq 0$; 2) $\underline{I}_{\text{N}} = \underline{I}_{\text{A}} + \underline{I}_{\text{B}}$;
3) $\underline{I}_{\text{N}} = \underline{I}_{\text{A}} + \underline{I}_{\text{C}}$; 4) $\underline{I}_{\text{N}} = \underline{I}_{\text{A}} + \underline{I}_{\text{B}} + \underline{I}_{\text{C}} = 0$.

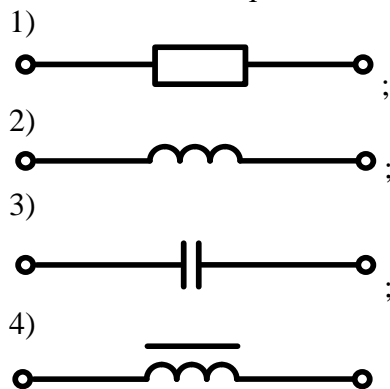
52. Когда возникает напряжение смещения нейтрали в трёхфазной цепи?

- 1) при симметричной нагрузке с нейтральным проводом;
2) при симметричной нагрузке без нейтрального провода;
3) при несимметричной нагрузке с нейтральным проводом;
4) при несимметричной нагрузке без нейтрального провода.

53. В симметричной трёхфазной системе напряжений прямой последовательности вектор напряжения \underline{U}_B сдвинут относительно вектора \underline{U}_A на угол равный :

- 1) $-\pi$; 2) $-\pi/3$;
- 3) $-2\pi/3$; 4) $-4\pi/3$.

54. Какой из изображенных элементов является нелинейным:



55. Трансформаторы необходимы для:

- 1) стабилизации напряжения на нагрузке;
- 2) повышения коэффициента мощности;
- 3) преобразования одного тока в другой;
- 4) преобразования одного напряжения в другое.

56. Коэффициент полезного действия трансформатора η определяется по формуле:

$$1) \eta = \frac{U_2}{U_1}; \quad 2) \eta = \frac{w_2}{w_1}; \quad 3) \eta = \frac{P_2}{P_2 + \Delta P}.$$

57. Потери мощности в стали (сердечнике трансформатора) определяются на основании:

- 1) опыта короткого замыкания;
- 2) опыта холостого хода;
- 3) рабочего режима с номинальной нагрузкой.

58. Потери мощности в меди (обмотках трансформатора) определяются на основании:

- 1) опыта короткого замыкания;
- 2) опыта холостого хода;
- 3) рабочего режима с номинальной нагрузкой.

59. Активными элементами трансформатора являются:

- 1) магнитопровод и обмотки;
- 2) обмотки и регулятор напряжения;
- 3) обмотки и вводы;
- 4) магнитопровод и бак.

60. Какие трансформаторы позволяют плавно изменять напряжение на выходных зажимах:

- 1) силовые трансформаторы;
- 2) измерительные трансформаторы;
- 3) автотрансформаторы;

4) сварочные трансформаторы.

61. Какой физический закон лежит в основе принципа действия трансформатора:

1) закон Ома, 2) закон Кирхгофа, 3) закон электромагнитной индукции.

62. Какой способ регулирования частоты вращения асинхронного двигателя не может быть использован в двигателе с короткозамкнутым ротором?

1) частотное регулирование;
2) регулирование введением реостата в цепь ротора;
3) регулирование изменением напряжения;
4) регулирование изменением числа пар полюсов.

63. В режиме двигателя скольжение :

1) $S > 1$; 2) $0 < S \leq 1$; 3) $S < 0$; 4) $S = 0$.

64. Асинхронные двигатели предназначены для преобразования :

1) механической энергии в электрическую;
2) электрической энергии в механическую;
3) электрической энергии в тепловую.

65. В трёхфазную сеть с линейным напряжением 380 В включают асинхронный двигатель, каждая из обмоток которого рассчитана на 220 В. Как следует соединить обмотки двигателя?

1) треугольником;
2) звездой;
3) двигатель нельзя включать в эту сеть.

66. Как изменится ток в обмотке фазного ротора асинхронного двигателя при увеличении сопротивления реостата:

1) увеличится, 2) не изменится, 3) уменьшится.

67. Частота вращения магнитного поля статора асинхронного двигателя определяется по формуле:

1) $n_1 = 60fp$; 2) $n_1 = \frac{2\pi f}{p}$; 3) $n_1 = \frac{60f}{p}$; 4) $n_1 = \frac{fp}{60}$.

68. Механическая характеристика асинхронного двигателя представляет собой:

1) зависимость скольжения от частоты вращения;
2) зависимость частоты вращения от крутящего момента;
3) зависимость крутящего момента от напряжения.

69. Если скорость вращения поля статора синхронной четырёхполюсной машины 1500 об/мин, то номинальная скорость вращения ротора:

1) 1500 об/мин.; 2) 1000 об/мин.; 3) 3000 об/мин.; 4) 2940 об/мин.

70. Наиболее эффективным и экономичным способом регулирования частоты вращения двигателя постоянного тока является:

- 1) способ регулирования реостатом, который включён в цепь якоря;
- 2) способ регулирования реостатом, который включён в цепь обмотки возбуждения;
- 3) способ регулирования автотрансформатором.

71. Электрическая машина постоянного тока без изменения конструктивных особенностей может работать:

- 1) только в режиме двигателя;
- 2) только в режиме генератора;
- 3) в обоих режимах.

72. Какие диоды работают в режиме электрического пробоя:

- 1) варикапы.
- 2) стабилитроны.
- 3) выпрямительные диоды.
- 4) при электрическом пробое диоды выходят из строя.

73. Какие элементы интегральной микросхемы нельзя получить с помощью р-п-перехода:

- 1) конденсаторы и резисторы;
- 2) диоды и транзисторы;
- 3) трансформаторы и индуктивные катушки;
- 4) все перечисленные.

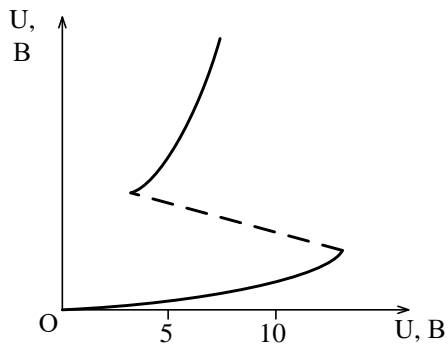
74. К выходу диода из строя приводит:

- 1) включение к источнику прямого напряжения;
- 2) включение к источнику обратного напряжения;
- 3) электрический пробой;
- 4) тепловой пробой.

75. С возрастанием температуры проводимость полупроводниковых материалов:

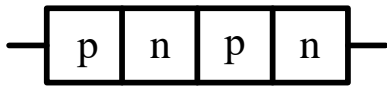
- 1) остаётся неизменной;
- 2) увеличивается;
- 3) уменьшается.

76. На рисунке изображена положительная область вольт-амперной характеристики:



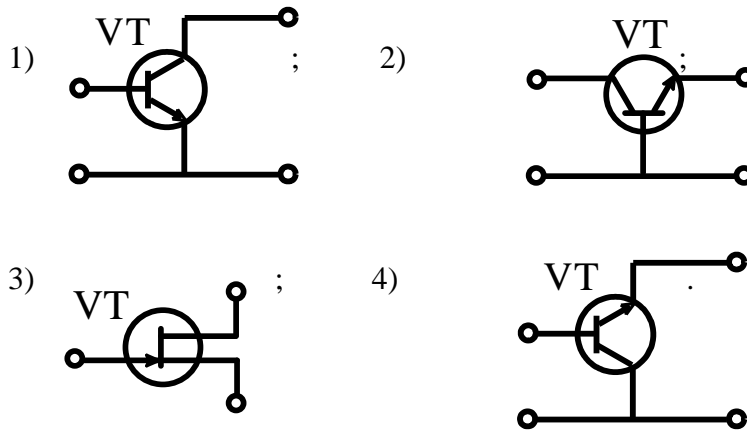
- 1) биполярного транзистора;
- 2) полевого транзистора;
- 3) диодного тиристора;
- 4) триодного тиристора.

77. На рисунке изображена структура:

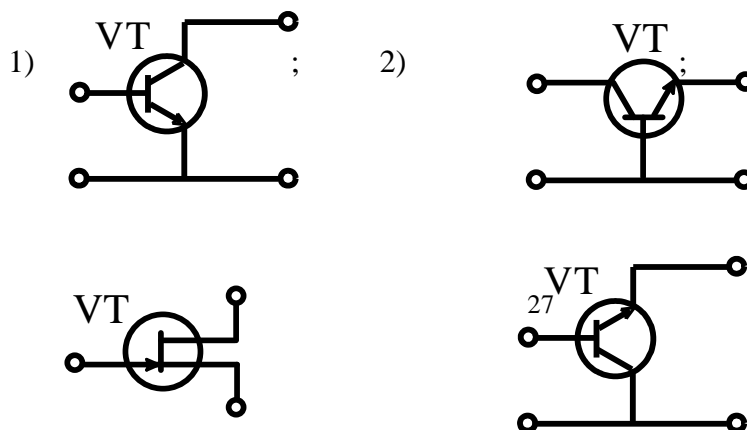


- 1) диодного тиристора;
- 2) полевого транзистора;
- 3) стабилитрона;
- 4) триодного тиристора.

78. Схеме включения транзистора с общей базой соответствует рисунок:

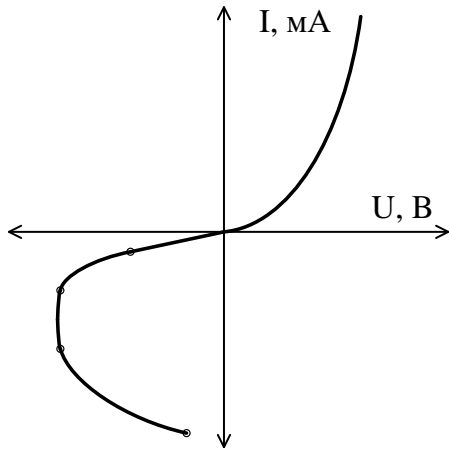


79. Схеме включения транзистора с общим эмиттером соответствует рисунок:



3) ; 4) .

80. На рисунке представлена вольтамперная характеристика:



- 1) диода;
- 2) транзистора;
- 3) динистора (диодного тиристора);
- 4) тиристора с управляющим электродом.

81. На рисунке представлено условное обозначение:



- 1) выпрямительного диода; 2) импульсного диода (диода Шоттки);
- 3) стабилитрона; 4) варикапа.

82. На рисунке представлено условное обозначение:



- 1) выпрямительного диода; 2) импульсного диода (диода Шоттки);
- 3) стабилитрона; 4) варикапа.

83. На рисунке представлено условное обозначение:



- 1) выпрямительного диода; 2) импульсного диода (диода Шоттки);
- 3) стабилитрона; 4) варикапа.

84. Транзистор называют биполярным потому, что:

- 1) он имеет два полупроводниковых перехода;
- 2) он имеет две крайние области: эмиттер и коллектор;
- 3) при протекании тока участвуют носители зарядов двух знаков: электроны и дырки.

ки.

85. Ввод в собственный полупроводник акцепторной примеси изменяет проводимость полупроводника на

а) электронную; 2) донорную; 3) дырочную 4) проводимость полупроводника не изменится

86. Ввод в собственный полупроводник донорной примеси изменяет проводимость полупроводника на:

1) электронную; 2) акцепторную; 3) дырочную; 4) проводимость полупроводника не изменится

87. В основе диода Шоттки (импульсного диода) лежит переход:

- 1) диэлектрик-полупроводник; 2) p-n; 3) примесный-собственный полупроводник;
- 4) металл-полупроводник.

88. Полевой транзистор с управляющим p-n-переходом управляется

1) током; 2) напряжением; 3) проводимостью; 4) сопротивлением.

89. Вывод полевого транзистора, к которому прикладывают управляющее напряжение, называется:

1) сток; 2) затвор; 3) подложка; 4) исток.

90. Какому режиму работы биполярного транзистора соответствует закрытое состояние транзисторного ключа

- 1) режим насыщения; 2) нормальный активный режим;
- 3) инверсный активный режим; 4) режим отсечки.

91. Рабочим участком вольтамперной характеристики варикапа является:

- 1) вольтамперная характеристика при прямом и обратном смещении;
- 2) вольтамперная характеристика при прямом смещении;
- 3) вольтамперная характеристика при обратном смещении.

92. При какой схеме включения биполярного транзистора частотные свойства усилительного каскада лучше:

1) с общей базой; 2) с общим эмиттером; 3) с общим коллектором.

93. Какая схема включения биполярного транзистора позволяет получить наибольший коэффициент усиления мощности:

1) с общей базой; 2) с общим эмиттером; 3) с общим коллектором.

94. Чем определяются начальные фазы токов в трёхфазной системе?

- 1) характером нагрузки; 2) схемой соединения нагрузки;
- 3) схемой соединения обмоток источника.

95. Симметричная нагрузка соединена треугольником. При измерении фазного тока амперметр показал 10 А. Чему будет равен ток в линейном проводе?

- 1) 10 А; 2) 17,3 А; 3) 14,14 А; 4) 20 А.

96. В цепи с последовательно соединёнными резистором R и емкостью C определить реактивное сопротивление X_C , если вольтметр показывает входное напряжение $U=200$ В, ваттметр $P = 640$ Вт, амперметр $I=4$ А.

- 1) 20 Ом; 2) 50 Ом; 3) 40 Ом; 4) 30 Ом.

97. Почему обрыв нейтрального провода четырёхпроводной трёхфазной системы является аварийным режимом?

- 1) На всех фазах приемника энергии напряжение падает;
- 2) На одних фазах приёмника энергии напряжение увеличивается, на других уменьшается;
- 3) На всех фазах приёмника энергии напряжение возрастает.

98. Какие части электротехнических устройств заземляются?

- 1) Соединённые с токоведущими деталями;
- 2) Изолированные от токоведущих деталей;
- 3) Все перечисленные.

99. Лампы накаливания с номинальным напряжением 220 В включают в трёхфазную сеть с линейным напряжением 220 В. Определить схему соединения ламп.

- 1) Трёхпроводной звездой; 2) Четырёхпроводной звездой; 3) Треугольником.

100. Какие диоды работают в режиме электрического пробоя?

- 1) Варикапы; 2) Стабилитроны; 3) Туннельные диоды;
- 4) При электрическом пробое диоды выходят из строя.

101. Напряжение на зажимах цепи с активным элементом, сопротивлением $R = 50$ Ом, изменяется по закону $u = 100 \sin(314 t + 30^\circ)$. Определить закон изменения тока в цепи.

- 1) $i = 2 \sin 314 t$; 2) $i = 2 \sin(314 t + 30^\circ)$; 3) $i = 1,4 \sin(314 t + 30^\circ)$;
- 4) $i = 1,4 \sin 314 t$.

102. Какой из признаков резонанса токов параллельного контура R, L, C указан неверно:

- 1) сопротивление цепи $Z = R$ минимальное и чисто активное;
- 2) реактивные проводимости катушки и конденсатора равны $B_L = B_C$;
- 3) сопротивление резонансного контура $Z = R$ максимальное и чисто активное;
- 4) полная реактивная проводимость равна нулю.

103. В трехфазной цепи линейное напряжение равно 220 В, линейный ток 2 А, активная мощность 380 Вт. Найти коэффициент мощности.

- 1) 0,8; 2) 0,6; 3) 0,5; 4) 0,4.

104. Механическая характеристика двигателя постоянного тока параллельного возбуждения.

- 1) Мягкая; 2) Жесткая; 3) Абсолютно жесткая;

105. В трехфазную сеть с линейным напряжением 380 В включают трехфазный двигатель, каждая из обмоток которого рассчитана на 220 В. Как следует соединить обмотки двигателя?

- 1) Треугольником; 2) Звездой; 3) Двигатель нельзя включать в эту сеть.

106. Мгновенные значения тока и напряжения в нагрузке заданы следующими выражениями: $i = 0,2 \sin(376,8t + 80^\circ)$ А, $u = 250 \sin(376,8t + 170^\circ)$ В. Определить тип нагрузки.

- 1) Активная; 2) Активно-индуктивная; 3) Активно-емкостная; 4) Индуктивная.

107. В каких единицах выражается реактивная мощность потребителей?

- 1) Вт; 2) Вар; 3) Дж; 4) ВА.

108. Какое из приведенных соотношений для симметричной трехфазной цепи содержит ошибку, если нагрузка соединена треугольником?

- 1) $U_\phi = U_L$.
- 2) $I_L = I_\phi$.
- 3) $P = 3 \cdot U_L \cdot I_L \cdot \cos \varphi$.

109. Линейный ток равен 2,2 А. Рассчитать фазный ток, если симметричная нагрузка соединена звездой?

- 1) 2,2 А. 2) 1,27 А. 3) 3,8 А. 4) 2,5 А.

110. Определить скольжение трехфазного асинхронного двигателя, если известно, что частота вращения ротора n_2 отстает от частоты магнитного поля n_1 на 50 об/мин ($n_1=1000$ об/мин).

- 1) $s = 0,05$; 2) $s = 0,02$; 3) $s = 0,03$; 4) $s = 0,01$.

111. В симметричной трехфазной цепи линейный ток равен 2,2 А. Рассчитать фазный ток, если нагрузка соединена треугольником.

1) 2,2 А; 2) 1,27 А; 3) 3,8 А.

112. Частота вращения магнитного поля асинхронного двигателя $n_1=1000$ об/мин, частота вращения ротора $n_2=900$ об/мин. Определить скольжения s .

1) $s = 100$; 2) $s = 10$; 3) $s = 0,1$; 4) $s = 0,01$.

113. В электрической сети постоянного тока напряжение на зажимах источника электроэнергии $U_{и} = 26$ В. Напряжение на зажимах потребителя $U_{п} = 25$ В. Определить потерю напряжения в процентах.

1) 1%; 2) 2%; 3) 3%; 4) 4%.

114. Электрическое сопротивление человеческого тела 3000 Ом. Какой ток проходит через него, если человек находится под напряжением 380 В?

1) 190 мА; 2) 13 мА; 3) 130 мА; 4) 50 мА.

115. Мгновенные значения токов и напряжений в нагрузке заданы выражениями: $i = 2\sin(376,8t+30)$ А, $u = 300\sin(376,8t+120^\circ)$ В. Определить амплитуду полной мощности.

1) $S = 600$ В·А; 2) $S = 300$ В·А; 3) $S = 150$ В·А; 4) $S = 400$ В·А.

4.3.3. Практические задачи

1. В цепи постоянного тока напряжением $U = 20$ В горят 2 лампы, включённые параллельно мощностью 10 Вт и 5 Вт соответственно. Определите токи ламп и общий ток в цепи.

2. Приемник за пять суток непрерывной работы израсходовал 24 кВт·ч электроэнергии при напряжении 220 В. Определите ток и сопротивление приемника.

3. Определите сопротивление медных проводов телефонной линии длиной $l = 28,5$ км, диаметром провода $d = 4$ мм, если удельное сопротивление меди равно $0,018$ Ом·мм²/м.

4. Приемник номинальной мощностью 1 кВт с напряжением 220 В включен в сеть напряжением 110 В. Определите мощность приемника, токи при номинальном напряжении и при напряжении 110 В.

5. Электрическая цепь мощностью $P = 5$ кВт при напряжении $U = 220$ В подключена к генератору с внутренним сопротивлением $R = 0,22$ Ом. Определите ЭДС и КПД генератора.

6. Составить схему электрической цепи, в которой к аккумуляторной батарее присоединены три резистора. Один – регулируемый, включен последовательно с группой из двух нерегулируемых, соединенных между собой параллельно. В схеме предусмотреть управление с помощью двухполюсного выключателя и защиту автоматическим выключателем.

7. Найдите мощность потребляемую приёмником электрической энергии, по показаниям амперметра, если напряжения источника питания 220 В, а ток равен 1 А.


8. Источник электрической энергии включен на сопротивление $R_1 = 10$ Ом и дает ток $I_1 = 3$ А. Если тот же источник включить на сопротивление $R_2 = 20$ Ом, то ток $I_2 = 1,6$ А. Найдите ЭДС и внутреннее сопротивление источника $R_{вн}$.
9. При опытах холостого хода и короткого замыкания однофазного трансформатора ваттметры показали значения 5 и 10 Вт соответственно. Определите потери мощности в трансформаторе.
10. Измеренные значения напряжений на первичной и вторичной обмотках трансформатора при опыте холостого составили 220 и 380 В. Определите коэффициент трансформации.
11. Механическая мощность электродвигателя постоянного тока 8,5 кВт при напряжении $U = 220$ В, КПД 85 %. Определите электрическую мощность и ток двигателя.
12. Обмотки асинхронного двигателя соединены по схеме «звезда с нейтральным проводом». Определите рабочее фазное напряжение двигателя, если измеренное значение линейного напряжения составило 340 В.
13. В цепь постоянного тока параллельно включены две одинаковые лампы, через лампы протекают одинаковые токи - 10 А. Определите значение общего тока, если одна из ламп перегорит.
14. Асинхронный двигатель имеет 2 пары полюсов, определите скорость вращения магнитного поля статора, если частота источника ЭДС равна 60 Гц.
15. Десять одинаковых ламп включены в цепь последовательно, измеренное напряжение одной лампы равняется 10 В. Каково будет напряжение источника ЭДС и ток, протекающий по цепи если сопротивление одной лампы равняется 100 Ом.
16. Определите мощность лампы, если показание амперметра составили 1 А, а напряжение источника питания равно 220 В.
17. По нагревательному элементу протекает ток равный 1 А при напряжении 220 В. Какую мощность преобразует в тепло нагревательный элемент за 2 часа непрерывной работы.
18. Плотность электрического поля в алюминиевом проводе равна 5 А/см^2 . Определите удельную тепловую мощность тока, если удельное сопротивление алюминия $26 \text{ мОм}\cdot\text{мм}^2/\text{м}$.
19. Электрическая цепь мощностью $P = 5$ кВт при напряжении $U = 220$ В подключена к генератору с внутренним сопротивлением $R = 0,22$ Ом. Определите ЭДС и КПД генератора.
20. Электроприёмники птицефабрики потребляют суммарную мощность 20 кВт при напряжении 220 В. Определите значение силы тока на вводе в здание, в случае одновременного включения всех электроприёмников.

4.3.4. Перечень вопросов для проведения экзамена

1. Последовательное, параллельное и смешанное соединение приёмников, определение эквивалентного сопротивления;
2. Определение потенциалов точек и закон Ома для участка;
3. Мощность и баланс мощностей для электрической цепи постоянного тока;
4. Расчёт разветвлённых цепей постоянного тока по законам Кирхгофа;
5. Расчёт цепей постоянного тока методом узловых потенциалов;
6. Основные параметры синусоидального тока;
7. Действующее значение синусоидального тока и представление синусоидальных функций в виде векторов;
8. Резистор в цепи синусоидального тока, определение мгновенных значений тока, напряжения и мощности;

9. Катушка индуктивности в цепи синусоидального тока, определение мгновенных значений тока, напряжения и мощности;
10. Конденсатор в цепи синусоидального тока, определение мгновенных значений тока, напряжения и мощности;
11. Цепь синусоидального тока с последовательным соединением резистора, катушки индуктивности и конденсатора;
12. Определение полного, активного и реактивного сопротивления однофазной цепи;
13. Цепь синусоидального тока с параллельным соединением резистора, катушки индуктивности и конденсатора;
14. Определение полной, активной и реактивной проводимости однофазной цепи;
15. Определение полной, активной и реактивной мощности однофазной цепи;
16. Резонанс токов. Практическое использование резонанса токов;
17. Соединение трёхфазной нагрузки «звездой»;
18. Соединение трёхфазной нагрузки «треугольником»;
19. Устройство и принцип действия однофазного трансформатора;
20. Устройство и принцип действия асинхронного двигателя;
21. Скольжение и механическая характеристика асинхронного двигателя;
22. Способы пуска асинхронных двигателей с короткозамкнутым и фазным ротором;
23. Устройство и принцип действия двигателя постоянного тока;
24. Пуск двигателя постоянного тока и регулирование частоты вращения;
25. Энергетические уровни проводников, полупроводников и диэлектриков;
26. Полупроводниковый переход и его свойства. Включение полупроводникового перехода к источнику прямого и обратного напряжения;
27. Назначение, устройство и принцип действия выпрямительных диодов;
28. Назначение, устройство и принцип действия биполярных транзисторов;
29. Назначение, устройство и принцип действия тиристорov;
30. Выпрямительные устройства, основные типы и принцип действия.

**Лист периодических проверок рабочей программы
и информация о внесенных изменениях**

Должностное лицо, проводившее проверку: Ф.И.О., должность	Дата	Потребность в корректировке указанием соответствующих разделов рабочей программы	Информация о внесенных изменениях
Председатель цикловой комиссии по специальности 25.02.08 Мешкова С.С. 	Протокол №1 от 29.08.2025 г.	Да П 3.1 Рабочая программа актуализирована для 2025-2026 учебного года	Скорректирован перечень документов, подтверждающих наличие/право использования цифровых (электронных) библиотек, ЭБС