

**ФЕДЕРАЛЬНОЕ ГОСУДАРСТВЕННОЕ БЮДЖЕТНОЕ ОБРАЗОВАТЕЛЬНОЕ УЧРЕЖДЕНИЕ
ВЫСШЕГО ОБРАЗОВАНИЯ
«ВОРОНЕЖСКИЙ ГОСУДАРСТВЕННЫЙ АГРАРНЫЙ УНИВЕРСИТЕТ
ИМЕНИ ИМПЕРАТОРА ПЕТРА I»**

Агроинженерный факультет

наименование факультета

Кафедра прикладной механики

наименование кафедры

УТВЕРЖДАЮ

Зав. кафедрой

Беляев А.Н. 

01. 02 .2016 г.

Фонд оценочных средств

по дисциплине Б1.Б.35 «Метрология, стандартизация и сертификация»
для направления 23.03.03 «Эксплуатация транспортно-технологических машин и
комплексов» профиль «Автомобили и автомобильное хозяйство» -
академический бакалавриат

1. Перечень компетенций с указанием этапов их формирования в процессе освоения образовательной программы

Индекс	Формулировка	Разделы дисциплины		
		1	2	3
ПК-21	Готовностью проводить измерительный эксперимент и оценивать результаты измерений	+	+	+

2. Описание показателей и критериев оценивания компетенций на различных этапах их формирования, описание шкал оценивания

2.1 Шкала академических оценок освоения дисциплины

Виды оценок	Оценки			
Академическая оценка по 4-х балльной шкале (экзамен)	Неудовлетворительно	Удовлетворительно	хорошо	отлично

2.2 Текущий контроль

Код	Планируемые результаты	Раздел дисциплины	Содержание требования в разрезе разделов дисциплины	Технология формирования	Форма оценочного средства (контроля)	№Задания		
						Пороговый уровень (удовл.)	Повышенный уровень (хорошо)	Высокий уровень (отлично)
1	2	3	4	5	6	7	8	9
ПК-21	Знать законодательные и нормативные акты, методические материалы по стандартизации, метрологии и управлению качеством; методы и средства контроля качества продукции, основные положения общетехнических стандартов и норм взаимозаменяемости; основы метрологического обеспечения при производстве, эксплуатации и ремонте сельскохозяйственной продукции. Уметь выбирать и применять средства измерения для контроля качества продукции и технологических	2	Сформированные и систематические знания по применению и назначению методов контроля качества продукции и технологических процессов.	Лекции, лабораторные занятия, самостоятельная работа	Устный опрос, тестирование, расчетно-графическая работа, контрольная работа	Задания из разделов: 3.4 (вопросы: 1-60); 3.5 (вопросы: 1-100).	Задания из разделов: 3.4 (вопросы: 1-60); 3.5 (вопросы: 1-100).	Задания из разделов: 3.4 (вопросы: 1-60); 3.5 (вопросы: 1-100).

<p>процессов; обрабатывать результаты измерений; пользоваться нормативной и справочной в документацией в области метрологического обеспечения и технического контроля. Иметь навыки и /или опыт деятельности при настройке и использовании различных средств измерения; по применению и назначению методов контроля качества продукции и технологических процессов; методов измерений и сравнительной оценки метрологических показателей различных средств измерения.</p>							
---	--	--	--	--	--	--	--

2.3 Промежуточная аттестация

Код	Планируемые результаты	Технология формирования	Форма оценочного средства (контроля)	№Задания		
				Пороговый уровень (удовл.)	Повышенный уровень (хорошо)	Высокий уровень (отлично)
1	2	3	4	5	6	7
ПК-21	<p>Знать законодательные и нормативные акты, методические материалы по стандартизации, метрологии и управлению качеством; методы и средства контроля качества продукции, основные положения общетехнических стандартов и норм взаимозаменяемости; основы метрологического обеспечения при производстве, эксплуатации и ремонте сельскохозяйственной продукции.</p> <p>Уметь выбирать и применять средства измерения для контроля качества продукции и технологических процессов; обрабатывать результаты измерений; пользоваться нормативной и справочной документацией в области метрологического обеспечения и технического контроля.</p> <p>Иметь навыки и /или опыт деятельности при настройке и использовании различных средств измерения; по применению и назначению методов контроля качества продукции и технологических процессов; методов измерений и сравнительной оценки метрологических показателей различных средств измерения.</p>	Лекции. лабораторные занятия. самостоятельная работа	Экзамен	Задания из раздела 3.4 (вопросы: 1-60)	Задания из раздела 3.4 (вопросы: 1-60)	Задания из раздела 3.4 (вопросы: 1-60)

2.4 Критерии оценки на зачёте

Не предусмотрен.

2.5 Критерии оценки на экзамене

Оценка экзаменатора, уровень	Критерии
«отлично», высокий уровень	Обучающийся показал прочные знания основных положений учебной дисциплины, умение самостоятельно решать конкретные практические задачи повышенной сложности, свободно использовать справочную литературу, делать обоснованные выводы
«хорошо», повышенный уровень	Обучающийся показал прочные знания основных положений учебной дисциплины, умение самостоятельно решать конкретные практические задачи, предусмотренные рабочей программой, ориентироваться в рекомендованной справочной литературе, умеет правильно оценить полученные результаты.
«удовлетворительно», пороговый уровень	Обучающийся показал знание основных положений учебной дисциплины, умение получить с помощью преподавателя правильное решение конкретной практической задачи из числа предусмотренных рабочей программой, знакомство с рекомендованной справочной
«неудовлетворительно»,	При ответе обучающегося выявились существенные пробелы в знаниях основных положений учебной дисциплины, неумение с помощью преподавателя получить правильное решение конкретной практической задачи из числа предусмотренных рабочей программой учебной дисциплины

2.6 Критерии оценки на защите курсовой работы

Не предусмотрена.

2.7 Критерии оценки устного опроса

Оценка	Критерии
«отлично»	выставляется обучающемуся, если он четко выражает свою точку зрения по рассматриваемым вопросам, приводя соответствующие примеры
«хорошо»	выставляется обучающемуся, если он допускает отдельные погрешности в ответе
«удовлетворительно»	выставляется обучающемуся, если он обнаруживает пробелы в знаниях основного учебно-программного материала
«неудовлетворительно»	выставляется обучающемуся, если он обнаруживает существенные пробелы в знаниях основных положений учебной дисциплины, неумение с помощью преподавателя получить правильное решение конкретной практической задачи из числа предусмотренных рабочей программой учебной дисциплины

2.8 Критерии оценки тестов

Ступени уровней освоения компетенций	Отличительные признаки	Показатель оценки сформированной компетенции
Пороговый	Обучающийся воспроизводит термины, основные понятия, способен узнавать языковые явления.	Не менее 55 % баллов за задания теста.
Продвинутый	Обучающийся выявляет взаимосвязи, классифицирует, упорядочивает, интерпретирует, применяет на практике пройденный материал.	Не менее 75 % баллов за задания теста.
Высокий	Обучающийся анализирует, оценивает, прогнозирует, конструирует.	Не менее 90 % баллов за задания теста.
Компетенция не сформирована		Менее 55 % баллов за задания теста.

2.9 Критерии оценки расчетно-графической работы

Оценка экзаменатора, уровень	Критерии
«Зачтено»	Контрольная работа считается зачтенной при условии оформления первого задания работы в соответствии с требованиями ЕСКД и полными ответами на поставленные вопросы в соответствии с вариантом задания. Ответы на поставленные вопросы должны содержать не менее 75% информации установленной рабочей программой.
«Не зачтено»	Контрольная работа считается не зачтенной при условии оформления первого задания работы не в соответствии с требованиями ЕСКД и неполными ответами на поставленные вопросы в соответствии с вариантом задания. Ответы на поставленные вопросы содержат менее 75% информации установленной рабочей программой.

2.10 Критерии оценки контрольной работы

Оценка экзаменатора, уровень	Критерии
«Зачтено»	Контрольная работа считается зачтенной при условии оформления первого задания работы в соответствии с требованиями ЕСКД и полными ответами на поставленные вопросы в соответствии с вариантом задания. Ответы на поставленные вопросы должны содержать не менее 75% информации установленной рабочей программой.
«Не зачтено»	Контрольная работа считается не зачтенной при условии оформления первого задания работы не в соответствии с требованиями ЕСКД и неполными ответами на поставленные вопросы в соответствии с вариантом задания. Ответы на поставленные вопросы содержат менее 75% информации установленной рабочей программой.

2.11 Допуск к сдаче зачета

Не предусмотрен.

2.12 Допуск к сдаче экзамена

1. Посещение занятий. Допускается один пропуск без предъявления справки.
2. Выполнение домашних заданий.
3. Активное участие в работе на занятиях.
4. Выполненная и зачтенная расчетно-графическая (контрольная) работа

3. Типовые контрольные задания или иные материалы, необходимые для оценки знаний, умений, навыков и (или) опыта деятельности, характеризующих этапы формирования компетенций в процессе освоения образовательной программы

3.1 Вопросы к зачету

Не предусмотрены.

3.2 Вопросы к защите курсовой работы

Не предусмотрены.

3.3 Вопросы к коллоквиуму

Не предусмотрен.

3.4 Вопросы к экзамену

1. Система отверстия и система вала. Принципы выбора системы посадок.
2. Назначение и применение посадок с зазором.
3. Назначение и применение посадок с натягом.
4. Назначение и применение переходных посадок.
5. Правила записи отклонений.
6. Классы точности подшипников качения.
7. Виды нагружения колец подшипника качения.
8. Расчет и выбор посадок при циркуляционном нагружении кольца подшипника.
9. Посадки, применяемые при разных видах нагружения кольца подшипника.
10. Допуски и посадки подшипников качения.
11. Нормирование точности шпоночных соединений.
12. Типы шпоночных соединений.
13. Стандартизация точности шлицевых соединений.
14. Виды центрирования шлицевых соединений.
15. Стандартизация норм взаимозаменяемости резьбовых соединений. Особенность взаимозаменяемости резьб.
16. Диаметральная компенсация погрешностей изготовления резьб.
17. Виды посадок резьбовых соединений.
18. Назначение и нормы точности зубчатых колес.
19. Степени точности, виды сопряжений зубчатых колес
20. Обозначение зубчатых колес.
21. Основные понятия о размерных цепях.
22. Размерный анализ и методы его проведения. Основные уравнения размерного анализа.
23. Решение размерных цепей на полную взаимозаменяемость.
24. Выбор и расчет корректирующего звена.
25. Решение размерных цепей на неполную взаимозаменяемость.
26. Стандартизация шероховатости поверхности детали. Связь шероховатости поверхности с допуском на размер

27. Знаки обозначения параметров шероховатости поверхности..
28. Стандартизация правил обозначение шероховатости на чертеже.
29. Стандартизация погрешностей формы деталей по ЕСДП.
30. Стандартизация погрешностей расположения поверхностей и осей деталей по ЕСДП.
31. Правила обозначения погрешностей формы по ЕСКД.
32. Правила обозначения погрешностей расположения по ЕСКД.
33. Основные понятия о стандартизации.
34. Основы технического регулирования. Объекты технического регулирования..
35. Порядок принятия технического регламента.
36. Правовые основы стандартизации.
37. Цели и задачи стандартизации. Методы стандартизации.
38. Унификация, уровни унификации. Агрегатирование и типизация.
39. Параметры, параметрические и типоразмерные ряды. Ряды предпочтительных чисел.
40. Категории и виды стандартов. Комплексные системы общетехнических стандартов (ЕСКД, ЕСДП, ЕСТД, ГСИ и др.)
41. Стандарты ИСО серии 9000 на системы качества.

42. Научно-технические принципы стандартизации.
43. Стандартизация и нормоконтроль технической документации.
44. Система единиц и основные принципы ее построения.
45. Средства измерения.
46. Методы измерения.
47. Погрешности измерения.
48. Основные метрологические характеристики средств измерений.
49. Классы точности приборов. Выбор средств измерения.
50. Микрометраж и дефектование.
51. Обработка ряда измерений.
52. Правовые основы обеспечения единства измерений.
53. Классификация эталонов физических величин.
54. Проверка средств измерения. Виды проверок и их назначение.
55. Метрологическая аттестация.
56. Калибровка и сертификация средств измерения.
57. Продукция, её свойства, показатели качества продукции. Виды показателей качества продукции.
58. Методы оценки уровня качества продукции.
59. Системы и виды сертификации. Схемы сертификации.
60. Аккредитация органов по сертификации и испытательных лабораторий.

Практические задачи

Определить отклонения посадки, построить схему полей допусков соединения, обозначить зазоры (натяги):

1. $\varnothing 90H6/j6$
2. $\varnothing 90S8/h7$
3. $\varnothing 80H6/m6$
4. $\varnothing 50H7/j7$
5. $\varnothing 80B7/h6$
6. $\varnothing 37H7/j7$
7. $\varnothing 45H6/f8$
8. $\varnothing 69H7/v6$
9. $\varnothing 30H6/s5$
10. $\varnothing 60H7/r6$
11. $\varnothing 40H6/n6$
12. $\varnothing 30J7/h6$
13. $\varnothing 80K6/h5$
14. $\varnothing 30M7/h6$
15. $\varnothing 140N7/h6$
16. $\varnothing 40P7/h6$
17. $\varnothing 80R7/h6$
18. $\varnothing 40S7/h6$
19. $\varnothing 97H8/u7$
20. $\varnothing 30E7/h6$
21. $\varnothing 55H6/g5$
22. $\varnothing 40B7/h6$
23. $\varnothing 90S8/h7$
24. $\varnothing 49H6/p6$
25. $\varnothing 20G7/h6$
26. $\varnothing 50H7/s6$
27. $\varnothing 20J8/h7$
28. $\varnothing 78H7/p7$
29. $\varnothing 40D7/h6$
30. $\varnothing 70H7/k6$

3.5 Тестовые задания

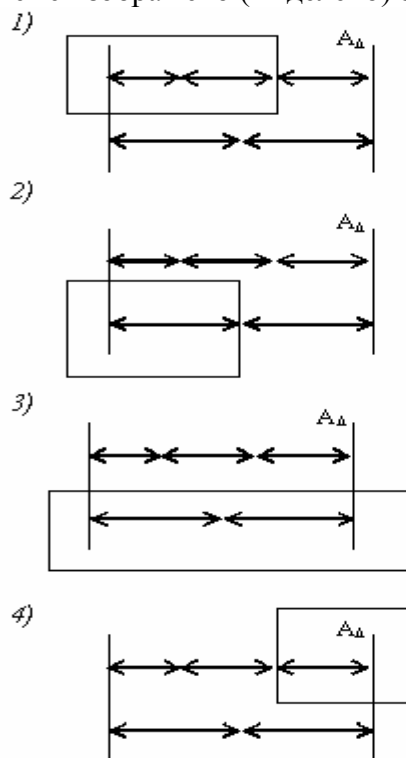
1. Укажите формулу для расчета TS

- 1- TD-Td
- 2- Smax+Smin
- 3- Smax-Smin
- 4- Smax+Nmax

2. Каким полем допуска нормируется длина сегментной шпонки

- 1- не нормируется
- 2- h14
- 3- H15
- 4- h12

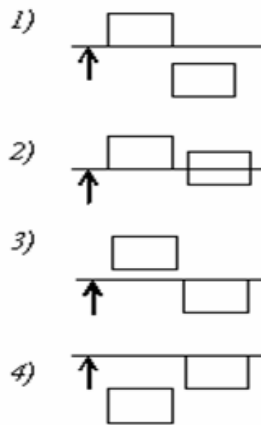
3. На какой схеме изображено (выделено) замыкающее звено



4. Укажите формулу для расчета Nmax

- 1) es-EI
- 2) es-Td
- 3) ES-ei
- 4) EI-es

5. Укажите посадки в системе отверстия



6. Каким полем допуска нормируется ширина сегментной шпонки

- 1) H11
- 2) h11
- 3) H9
- 4) h9

7. К какому виду относится посадка H7/c6

- 1) переходная
- 2) инородная
- 3) с зазором
- 4) с натягом

8. Укажите, где обозначена наибольшая высота неровности профиля

- 1) Ra
- 2) Rz
- 3) Rq
- 4) Rmax

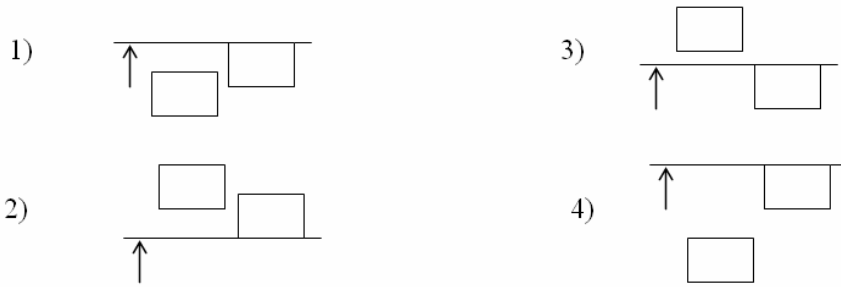
9. Укажите обозначение наиболее точного подшипника

- 1) 5-207
- 2) 207
- 3) 4-408
- 4) 6-311

10. Каким полем допуска нормируется высота сегментной шпонки свыше 6 мм.

- 1) H11
- 2) h9
- 3) h11
- 4) h12

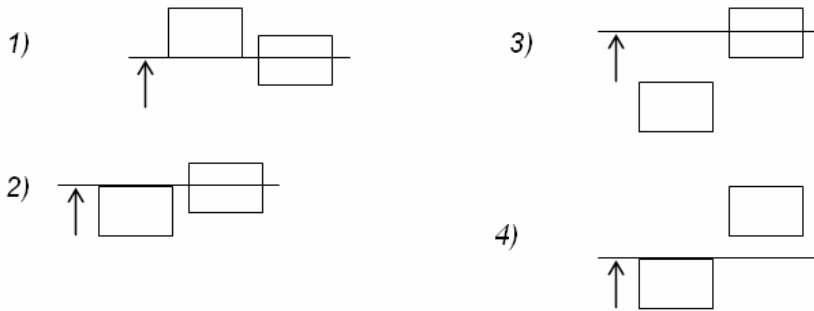
11. Укажите переходную посадку в системе отверстия



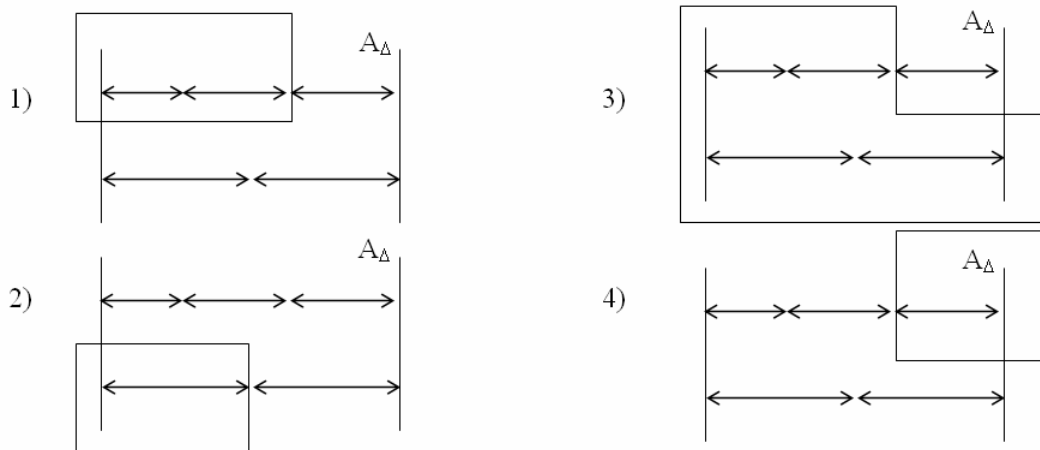
12. Что нормирует знак =

- 1) Отклонение от параллельности
- 2) Отклонение профиля продольного сечения
- 3) Отклонение от симметричности
- 4) Позиционный допуск

13. Укажите пример посадки циркуляционно-нагруженного внутреннего кольца



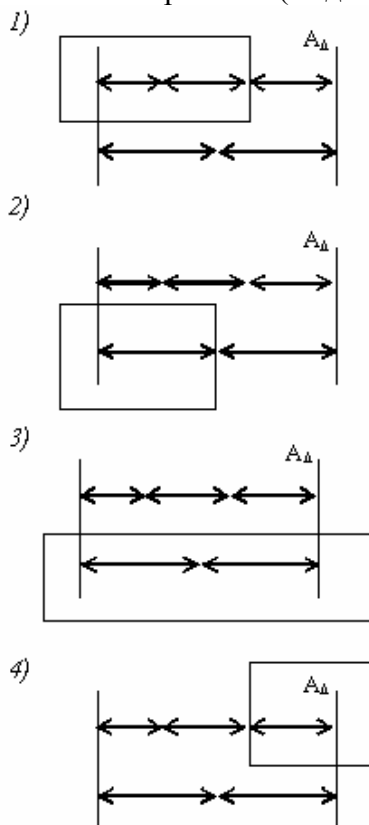
14. На какой схеме изображены (выделены) все составляющие звенья



15. Укажите внесистемную посадку



16. На какой схеме изображены (выделены) все увеличивающиеся звенья



17. Укажите формулу для расчета T_d

- 1) $es-EI$
- 2) $d+es$
- 3) $D_{max}-D_{min}$
- 4) $d_{max}-d_{min}$

18. Укажите переходную посадку в системе вала

- 1) S8/u7
- 2) D8/h7
- 3) N8/h7
- 4) S8/h7

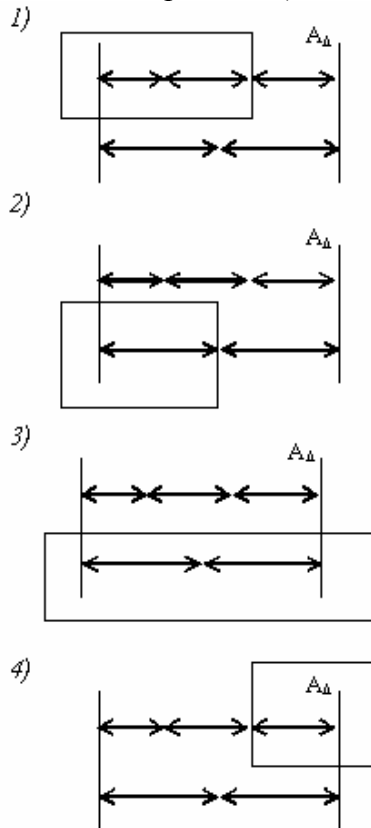
19. Укажите пример обозначения посадки местного нагружения внутреннего кольца подшипника

- 1) H8/l7
- 2) L0/h6
- 3) L7/h6
- 4) L0/n6

20. Укажите посадку по ширине шпонки в паз вала (плотное соединение)

- 1) H9/h9
- 2) P9/h9
- 3) Js9/h9
- 4) D10/h9

21. На какой схеме изображены (выделены) все уменьшающие звенья



22. К какому виду отгостится посадка H7/t6

- 1) с натягом
- 2) с зазором
- 3) инородная
- 4) переходная

23. Укажите посадку с натягом в системе вала

- 1) N8/h7
- 2) D8/h7
- 3) T8/h7
- 4) H8/u7

24. Укажите, где поверхность должна быть получена без удаления слоя материала

- 1)
- 2)
- 3)
- 4)

25. Укажите обозначение наименее точного подшипника

- 1) 2-207
- 2) 6-207
- 3) 4-408
- 4) 5-311

26. Какие размеры являются нецентрирующими при центрировании по D

- 1) d
- 2) b
- 3) d и b
- 4) D и d

27. По какой из формул подсчитывается допуск замыкающего звена

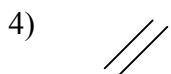
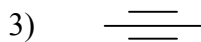
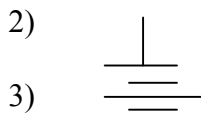
$$1) A_{\Delta} = \sum \bar{A}_i - \sum \bar{A}_i$$

$$2) TA_{\Delta} = \sum TA_i$$

28. Укажите формулы для расчета ES

- 1) es-EI
- 2) EI-TD
- 3) EI+TD
- 4) Dmax-D

29. Укажите значок, используемый для нормирования отклонения от параллельности



30. Укажите пример обозначения посадки местно нагруженного наружного кольца подшипника

- 1) K7/l6
- 2) H7/l0
- 3) L0/n6
- 4) M7/l0

31. $\varnothing 120 f7 \left(\begin{smallmatrix} -0,036 \\ -0,071 \end{smallmatrix} \right)$ - определить предельные размеры

- 1) $d_{\max} = 119,964$; $d_{\min} = 119,929$
- 2) $d_{\max} = 120,036$; $d_{\min} = 120,071$
- 3) $d_{\max} = 120,964$; $d_{\min} = 120,971$

32. $\varnothing 50 H7/m6 \left(\begin{smallmatrix} +0,025 \\ +0,009 \end{smallmatrix} \right)$ - назвать характер посадки

- 1) переходная
- 2) с зазором
- 3) с натягом

33. $\varnothing 180 E8/h8$ - назвать систему

- 1) вала
- 2) отверстия
- 3) и вала, и отверстия
- 4) внесистемная

34. $\varnothing 140 \pm 0,02$ – определить допуск размера

- 1) 0,04
- 2) – 0,04
- 3) 0,02
- 4) – 0,02

35. $\varnothing 100 \text{ H8/s7 } \left(\begin{smallmatrix} +0,054 \\ +0,071 \end{smallmatrix} / \begin{smallmatrix} +0,106 \\ +0,071 \end{smallmatrix} \right)$ - определить предельные натяги

- 1) $N_{\max} = 0,106 \text{ мм}$ $N_{\min} = 0,017 \text{ мм}$
- 2) $N_{\max} = 100,054 \text{ мм}$ $N_{\min} = 100 \text{ мм}$
- 3) $N_{\max} = 100,106 \text{ мм}$ $N_{\min} = 100,071 \text{ мм}$

36. $D - 8 \times 36 \text{ f8} \times 40 \text{ a11} \times 7 \text{ h9}$ – назвать нецентрирующий элемент

- 1) $\varnothing 40$
- 2) $\varnothing 36$
- 3) 7
- 4) 8

37. По какому параметру осуществляется соединение шпонки с пазом вала и с пазом втулки:

- 1) ширина
- 2) высота
- 3) длина
- 4) глубина

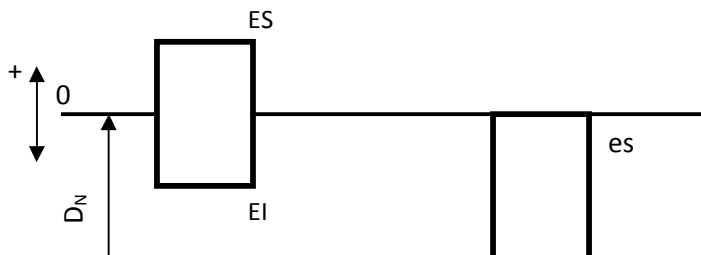
38. Для свободного соединения применяют шпонки:

- 1) призматические
- 2) сегментные
- 3) клиновые
- 4) тангенциальные

39. Для циркуляционно нагруженного кольца подшипника посадку выбирают

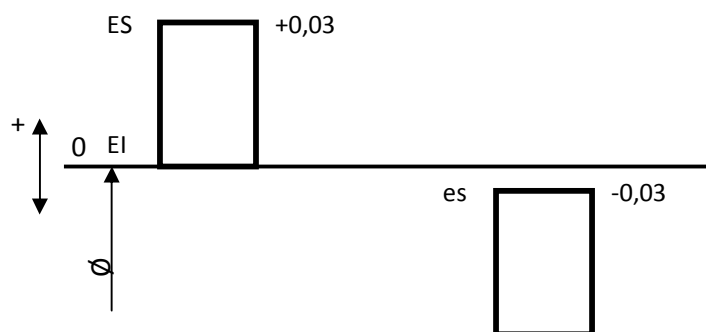
- 1) по интенсивности радиальной нагрузки
- 2) по характеру работы
- 3) по допустимому радиальному биению

40. Назвать систему и характер посадки



- 1) система вала, переходная
- 2) система вала с натягом
- 3) система вала с зазором
- 4) внесистемная

41. Предельные зазоры равны, мм



- | | |
|---------------------------|------------------------|
| 1) $S_{\max} = 0,090$ мм | $S_{\min} = 0,030$ мм |
| 2) $S_{\max} = 80,030$ мм | $S_{\min} = 79,060$ мм |
| 3) $S_{\max} = 80,970$ мм | $S_{\min} = 79,940$ мм |

42. Обозначение **8 – 7 – 7 Вa ГОСТ 1643 – 81** относится к:

- 1) зубчатой передачи
- 2) метрической резьбы
- 3) шлицевому соединению
- 4) шпоночному соединению

43. В обозначении **N – 8 – 7 – B ГОСТ 1643 – 81** не контролируется:

- 1) норма кинематической точности
- 2) норма плавности
- 3) норма пятна контакта
- 4) норма бокового зазора

44. Стандартизация – это деятельность

- 1 - по установлению норм, правил, характеристик;
- 2 - по написанию стандартов;
- 3 - по написанию нормативно-технической документации.

45. Международный стандарт – это

- 1 - категория стандарта;
- 2 - вид стандарта;
- 3 - обозначение стандарта.

46. ГОСТ Р 1.0 – 92 – это стандарт

- 1 – национальный
- 2 – региональный
- 3 - международный

47. Стандарты основополагающие устанавливают:

- 1 – общие организационно-технические положения;
- 2 – требования на продукцию, работы (процессы);
- 3 – требования к методам испытаний, контроля.

48. ГОСТ 21822-87 Е – стандарт действует:

- 1 – на внутреннем и внешнем рынке;
- 2 – на внутреннем рынке;
- 3 – на внешнем рынке.

49. ГОСТ 1412-85 – это стандарт

- 1 – региональный
- 2 – национальный
- 3 – международный

50. ГОСТ Р ИСО 9591-93 стандарт ГОСТ Р

- 1 – разработан на основе аутентичного текста ИСО;
- 2 – содержит дополнительные требования по отношению к ИСО;
- 3 – соответствует стандарту ИСО.

51. Концевые меры длины применяют

- 1 – для настройки и поверки средств измерения;
- 2 – для контроля точности размеров;
- 3 – для определения действительных размеров.

52. Калибры – это

- 1 – средство контроля;
- 2 – средство настройки;
- 3 – средство измерения.

53. Универсальные средства измерений служат

- 1 – для определения действительных размеров;
- 2 – для определения годности деталей;
- 3 – для измерения предельных размеров.

54. Активный контроль –

- 1 – это контроль в процессе изготовления изделий;
- 2 – это измерение каждой единицы продукции
- 3 – это контроль при выпуске продукции в эксплуатацию.

55. При выборе инструмента необходимо учитывать условия

- 1 – Предельная погрешность измерения не должна превышать допустимой погрешности измерения.
- 2 – Допустимая погрешность измерения должна быть меньше допуска размера.
- 3 – Предельная погрешность измерения равна допуску размера.

56. Индикатор часового типа – это шкала

- 1 – отношений;
- 2 – интервалов;
- 3 – порядка.

57. Концевые меры длины применяют

- 1 – для настройки и проверки средств измерения;
- 2 – для контроля точности размеров;
- 3 – для определения действительных размеров.

58. Создание метрологических служб в организации (на предприятии) является обязательным в следующих случаях:

- 1- создавать метрологическую службу следует в каждой организации;
- 2- при выполнении работ в сферах государственного метрологического контроля и надзора;
- 3- создавать или не создавать метрологическую службу – решает руководитель организации;
- 4- если организация производит продукцию, подлежащую обязательной сертификации.

59. Метрологическая экспертиза технической документации – это:

- 1- оценка правильности назначения средств измерений в документации при производстве, контроле и испытаниях продукции;
- 2- анализ и оценка технических решений в части метрологического обеспечения (технических решений по выбору измеряемых параметров, установлению требований к точности измерений, выбору методов и средств измерений, их метрологическому обслуживанию);
- 3- проверка документации на соответствие установленным обязательным требованиям;
- 4- оценка трудоемкости и себестоимости измерительных операций.

60. Поверка средств измерений – это:

- 1- подтверждение действительных значений метрологических характеристик и пригодности к применению средства измерений, не подлежащего государственному метрологическому контролю и надзору;
- 2- установление органом государственной метрологической службы (или другим официально уполномоченным органом, организацией) пригодности СИ к применению на основании экспериментально определяемых метрологических характеристик и подтверждения их соответствия установленным обязательным требованиям;
- 3- определение погрешностей средства измерений и установление его пригодности к применению;
- 4- определение действительных значений метрологических характеристик.

61. В каком документе описан порядок проведения поверки средств измерений?

- 1- такой документ отсутствует;
- 2- в ПР 50.2.006;
- 3- в Законе РФ «Об обеспечении единства измерений»;
- 4- ГОСТ Р ИСО 9001.

62. Какие средства измерений подлежат поверке?

- 1- все средства измерений, выпускаемые отечественной промышленностью;
- 2- средства измерений, используемые в сферах государственного метрологического контроля и надзора;
- 3- средства измерений, включенные в Государственный реестр средств измерений;
- 4- проверять или не проверять средства измерений – решает пользователь средств измерений.

63. Какой документ свидетельствует о проведении поверки средства измерения?

- 1- свидетельство о поверке;
- 2- паспорт на средство измерения;
- 3- сертификат;
- 4- график поверки.

64. Средства измерений должны подвергаться ремонту и техническому обслуживанию:
- 1- по мере необходимости;
 - 2- перед каждой поверкой;
 - 3- один раз в шесть месяцев;
 - 4- один раз в год.
65. Какой документ устанавливает сроки проведения поверки средств измерений?
- 1- перечень средств измерений;
 - 2- свидетельство о поверке;
 - 3- график поверки средств измерений;
 - 4- паспорт на средство измерений.
66. Если с увеличением результатов наблюдений оценка стремится к истинному значению, то она называется:
- 1- Состоятельная
 - 2- Несмещённая
 - 3- Эффективная
67. Если математическое ожидание оценки равно истинному значению, то она называется:
- 1- Состоятельная
 - 2- Несмещённая
 - 3- Эффективная
68. Если оценка обладает минимальной дисперсией, то она называется:
- 1- Состоятельная
 - 2- Несмещённая
 - 3- Эффективная
69. Абсолютная погрешность равна:
- 1- $\Delta = A_{\text{изм}} - A_{\text{ист}}$
 - 2- $\delta = \Delta / A_{\text{изм}}$
 - 4- $\gamma = \Delta / A_{\text{пред}}$
70. Относительная погрешность равна:
- 1- $\Delta = A_{\text{изм}} - A_{\text{ист}}$
 - 2- $\delta = \Delta / A_{\text{изм}}$
 - 3- $\gamma = \Delta / A_{\text{пред}}$
71. Приведенная погрешность равна:
- 1- $\Delta = A_{\text{изм}} - A_{\text{ист}}$
 - 2- $\delta = \Delta / A_{\text{изм}}$
 - 3- $\gamma = \Delta / A_{\text{пред}}$
72. Метод сравнения с мерой, в котором на прибор сравнения одновременно подаются измеряемая величина и мера, и измеряется их разность, называется:
- 1- Дифференциальным методом
 - 2- Методом замещения
 - 3- Методом совпадения

73. Метод сравнения с мерой, в котором измеряемая величина и мера подаются на прибор сравнения поочередно, называется:
- 1- Методом противопоставления
 - 2- Методом замещения
 - 3- Методом совпадения
74. Разновидность дифференциального метода, в котором разность между измеряемой величиной и мерой устремляют к нулю, называется:
- 1- Нулевым методом
 - 2- Методом замещения
 - 3- Методом совпадения
75. Разность между верхним и нижним пределом измеряемого прибора называется:
- 1- Чувствительностью
 - 2- Диапазоном измерения
 - 3- Точностью
76. Минимальное воздействие на входе, уверенно фиксируемое на выходе, называется:
- 1- Порогом чувствительности
 - 2- Диапазоном измерения
 - 3- Точностью
77. Отношение изменения величины на выходе прибора к вызвавшему это изменение приращению величины на входе, называется:
- 1- Чувствительностью
 - 2- Диапазоном измерения
 - 3- Точностью
78. Измерения, в результате которых, искомое значение величины находят из функциональной зависимости связывающей её с другими величинами, которые измеряют прямым способом, называются:
- 1- Совокупные
 - 2- Косвенные
 - 3- Совместные
79. Измерения, в результате которых, искомое значение величины находят путём составления и решения системы уравнения составленной по результатам нескольких измерений одноимённых величин, называются:
- 1- Совокупные
 - 2- Косвенные
 - 3- Совместные
80. Измерения двух или более неоднородных величин для установления зависимости между ними, называются:
- 1- Совокупные
 - 2- Косвенные
 - 3- Совместные

81. В нормативно-методическую базу сертификации входят ...
- 1 - правила по сертификации
 - 2 - подзаконные акты
 - 3 - указы президента
 - 4 - федеральные законы
82. Схемы сертификации, применяемые при обязательной сертификации, определяются ...
- 1 - стандартом
 - 2 - правилами соответствующей системы сертификации
 - 3 - техническим регламентом
 - 4 - сертификатом соответствия
83. Объектами только добровольной сертификации являются...
- 1 - продукция.
 - 2 - системы менеджмента качества и системы управления охраной окружающей среды.
 - 3 - услуги.
 - 4 - процессы производства.
84. Добровольная сертификация удостоверяет соответствие ...
- 1 - обязательным требованиям стандарта.
 - 2 - техническому регламенту.
 - 3 - нормативному документу по выбору заявителя.
 - 4 - обеспечения доверия участников рынка.
85. Целями сертификации не является ...
- 1 - удостоверение соответствия объекта требованиям и установление оптимальной цены на продукцию.
 - 2 - содействие в компетентном выборе продукции и обеспечение технической и информационной совместимости.
 - 3 - установление оптимальной цены на продукцию и обеспечение технической и информационной совместимости.
 - 4 - повышение конкурентоспособности продукции и создание условий для обеспечения свободного перемещения товаров
86. Подтверждение соответствия осуществляется в форме ...
- 1 - декларации о соответствии.
 - 2 - сертификата.
 - 3 - декларации о соответствии и сертификата.
 - 4 - договора.
87. Принципами сертификации не являются:
- 1 - обеспечение патентной чистоты продукции.
 - 2 - открытость и доступность информации.
 - 3 - независимость органов по сертификации.
 - 4 - минимизация сроков и затрат при сертификации.
88. Деятельность по сертификации в РФ основана на законе РФ...
- 1 - «О техническом регулировании».
 - 2 - «О сертификации продукции и услуг».
 - 3 - «О защите прав потребителей».
 - 4 - «Об обеспечении единства измерений».

89. Организацию и проведение работ по обязательной сертификации в РФ осуществляет ...

- 1 - Госстандарт.
- 2 - центр сертификации.
- 3 - МЭК.
- 4 - научный институт.

90. Осуществляет сертификацию продукции, выдает сертификаты, предоставляет заявителю право на применение знака соответствия на условиях договора, приостанавливает или отменяет действие выданных им сертификатов орган по ...

- 1 - добровольной сертификации.
- 2 - обязательной сертификации.
- 3 - декларированию.
- 4 - защите прав потребителей.

91. Сертификаты и аттестаты аккредитации в системах обязательной сертификации вступают в силу ...

- 1 - с даты подачи заявки.
- 2 - с даты подписания договора.
- 3 - с даты их регистрации в государственном реестре.
- 4 - с даты выдачи.

92. Совокупность нормативных документов, а также документов, устанавливающих методы проверки работ соблюдения этих требований; комплекс организационно-методических документов, определяющих правила и порядок проведения работ по сертификации включает в себя ...

- 1 - законодательная база сертификации.
- 2 - нормативно-методическое обеспечение сертификации.
- 3 - ГОСТ.
- 4 - сертификат.

93. По инициативе заявителя на условиях договора между заявителем и органом по сертификации осуществляется ...

- 1 - добровольная сертификация.
- 2 - обязательная сертификация.
- 3 - декларирование.
- 4 - защита прав потребителей.

94. В течение 3 лет с момента окончания срока действия хранятся у заявителя ...

- 1 - сертификат.
- 2 - декларация.
- 3 - договор.
- 4 - условие.

95. Регистрация системы добровольной с момента предоставления документов в федеральный орган исполнительной власти по техническому регулированию осуществляется в течение ...

- 1 - 3 лет.
- 2 - месяца.
- 3 - 5 дней.
- 4 - года.

96. Только в случаях, установленных соответствующим техническим регламентом, и исключительно на соответствие требованиям технического регламента проводится ...

- 1 - добровольное подтверждение.
- 2 - обязательное подтверждение.
- 3 - декларирование.
- 4 - свободное подтверждение.

97. Юридическим лицом, или индивидуальным предпринимателем, или несколькими юридическими лицами, или несколькими индивидуальными предпринимателями может быть создана система ...

- 1 - декларирования.
- 2 - добровольной сертификации.
- 3 - обязательной сертификации.
- 4 - подтверждения качества.

98. Срок действия сертификата соответствия до ...

- 1 - 1 года.
- 2 - 3 лет.
- 3 - 5 лет.
- 4 - 3 месяцев.

99. В отношении продукции государственный контроль за соблюдением требований технических регламентов осуществляется исключительно на стадии ...

- 1 - обращения.
- 2 - разработки.
- 3 - утилизации.
- 4 - экспорта продукции.

100. О мерах, принятых в отношении виновных в нарушении законодательства РФ должностных лиц органов государственного контроля, органы государственного контроля обязаны сообщить юридическому лицу или индивидуальному предпринимателю, права и законные интересы которых нарушены, в течение ...

- 1 - 3 дней.
- 2 - месяца.
- 3 - недели.
- 4 - года.

3.6 Реферат

Не предусмотрен.

4. Методические материалы, определяющие процедуру оценивания знаний, умений, навыков и (или) опыта деятельности, характеризующих этапы формирования компетенций

1. Тришина Т.В. Учебно-методическое пособие для выполнения контрольной работы по дисциплине «Метрология, стандартизация и сертификация» для студентов заочной формы обучения по направлениям 35.03.06 «Агроинженерия» профили «Технологическое оборудование для хранения и переработки сельскохозяйственной продукции», «Технический сервис в АПК»; 23.03.03 «Эксплуатация транспортно-технологических машин и комплексов» профиль «Автомобили и автомобильное хозяйство» и специальности 23.05.01 «Наземные транспортно-технологические средства» специализация «Автомобильная техника в транспортных технологиях»/ Тришина Т.В.— ФГБОУ ВО ВГАУ, 2016.— 92 с.- [Электронный ресурс] <URL:<http://catalog.vsau.ru/elib/books>>

2. Тришина Т.В. Учебно-методическое пособие для выполнения расчетно-графической работы по дисциплине «Метрология, стандартизация и сертификация» для студентов очной формы обучения по направлениям 35.03.06 «Агроинженерия» профили «Технологическое оборудование для хранения и переработки сельскохозяйственной продукции», «Технический сервис в АПК»; 23.03.03 «Эксплуатация транспортно-технологических машин и комплексов» профиль «Автомобили и автомобильное хозяйство» и специальности 23.05.01 «Наземные транспортно-технологические средства» специализация «Автомобильная техника в транспортных технологиях»/ Тришина Т.В.— ФГБОУ ВО ВГАУ, 2016.— 96 с.- [Электронный ресурс] <URL:<http://catalog.vsau.ru/elib/books>>

3. Трухачев В.И. Методические указания к лабораторным работам "Организация поверки средств измерения и обработка ряда измерений" по дисциплине "Метрология, стандартизация и сертификация" для студентов, обучающихся по направлению 190600 "Эксплуатация транспортно-технологических машин и комплексов" и по специальности 190109 "Наземные транспортно-технологические средства"/ В.И. Трухачев.— Воронеж : Воронежский государственный аграрный университет, 2013.— 40 с.. [Электронный ресурс].- <URL:<http://catalog.vsau.ru/elib/books/b85785.pdf>>.

4. Трухачев В.И. Рабочая тетрадь для лабораторных работ по дисциплине «Метрология, стандартизация и сертификация» для студентов, обучающихся по направлению 190600 "Эксплуатация транспортно-технологических машин и комплексов" и по специальности 190109 "Наземные транспортно-технологические средства"/ В.И. Трухачев.— Воронеж: ФГОУ ВПО ВГАУ, 2013 .— 20 с.

4.1 Положение о формах, периодичности и порядке проведения текущего контроля успеваемости и промежуточной аттестации обучающихся П ВГАУ 1.1.05 – 2014

4.2 Методические указания по проведению текущего контроля

1.	Сроки проведения текущего контроля	На лабораторных занятиях
2.	Место и время проведения текущего контроля	В учебной аудитории в течение лабораторного занятия
3.	Требования к техническому оснащению аудитории	в соответствии с ОПОП и рабочей программой
4.	Ф.И.О. преподавателя (ей), проводящих процедуру контроля	к.т.н., доцент Тришина Т.В.
5.	Вид и форма заданий	Собеседование
6.	Время для выполнения заданий	в течение занятия
7.	Возможность использования дополнительных материалов.	Обучающийся может пользоваться дополнительными материалами
8.	Ф.И.О. преподавателя (ей), обрабатывающих результаты	к.т.н., доцент Тришина Т.В.
9.	Методы оценки результатов	Экспертный
10.	Предъявление результатов	Оценка выставляется в журнал/ доводится до сведения обучающихся в течение занятия
11.	Апелляция результатов	В порядке, установленном нормативными документами, регулирующими образовательный процесс в Воронежском ГАУ

4.3 Ключи (ответы) к контрольным заданиям, материалам, необходимым для оценки знаний

Таблица правильных ответов к тестам

Вопрос	1	2	3	4	5	6	7	8	9	10
Ответ	3	2	4	1	1, 2	4	3	4	3	3
Вопрос	11	12	13	14	15	16	17	18	19	20
Ответ	2	2	4	3	4	3	1	3	2	2
Вопрос	21	22	23	24	25	26	27	28	29	30
Ответ	1	1	3	4	2	1	2	4	4	2
Вопрос	31	32	33	34	35	36	37	38	39	40
Ответ	1	1	1	1	1	1	1	1, 2	1	1
Вопрос	41	42	43	44	45	46	47	48	49	50
Ответ	1	1	1	1	1	1	2	2	2	2
Вопрос	51	52	53	54	55	56	57	58	59	60
Ответ	1	1	1	1	1	2	2,4	2	2	2
Вопрос	61	62	63	64	65	66	67	68	69	70
Ответ	1	1	1	3	1	2	3	1	2	3
Вопрос	71	72	73	74	75	76	77	78	79	80
Ответ	1	3	1	2	1	3	2	1	3	1
Вопрос	81	82	83	84	85	86	87	88	89	90
Ответ	1	3	2	3	3	2	1	1	1	1
Вопрос	91	92	93	94	95	96	97	98	99	100
Ответ	3	2	1	2	3	2	2	2	1	2