

**ФЕДЕРАЛЬНОЕ ГОСУДАРСТВЕННОЕ БЮДЖЕТНОЕ ОБРАЗОВАТЕЛЬНОЕ УЧРЕЖДЕНИЕ
ВЫСШЕГО ОБРАЗОВАНИЯ
«ВОРОНЕЖСКИЙ ГОСУДАРСТВЕННЫЙ АГРАРНЫЙ УНИВЕРСИТЕТ
ИМЕНИ ИМПЕРАТОРА ПЕТРА I»**

Агроинженерный факультет

наименование факультета

Кафедра прикладной механики

наименование кафедры

УТВЕРЖДАЮ

Зав. кафедрой

Беляев А.Н.



01.02.2016 г.

Фонд оценочных средств

По дисциплине Б1.Б.23 «Детали машин и основы конструирования» для направления
23.03.03 Эксплуатация транспортно-технологических машин и комплексов, » профиля
«Автомобили и автомобильное хозяйство»- прикладной бакалавриат

1. Перечень компетенций с указанием этапов их формирования в процессе освоения образовательной программы

Индекс	Формулировка	Разделы дисциплины (темы)										
		1	2	3	4	5	6	7	8	9	10	11
ПК-2	Готовностью к выполнению элементов расчетно-проектировочной работы по созданию и модернизации систем и средств эксплуатации транспортных и транспортно-технологических машин и оборудования	+	+	+	+	+	+	+	+	+		
ПК-5	Владением основами методики разработки проектов и программ для отрасли, проведения необходимых мероприятий, связанных с безопасной и эффективной эксплуатацией транспортных и транспортно-технологических машин различного назначения, их агрегатов, систем и элементов, а также выполнения работ по стандартизации технических средств, систем, процессов, оборудования и материалов, по рассмотрению и анализу различной технической документации	+	+	+	+	+	+	+	+	+	+	+
ПК-8	Способностью разрабатывать и использовать графическую техническую документацию	+	+	+	+	+	+	+				+

2. Описание показателей и критериев оценивания компетенций на различных этапах их формирования, описание шкал оценивания

2.1 Шкала академических оценок освоения дисциплины

2.1 Шкала академических оценок освоения дисциплины

Виды оценок	Оценки			
Академическая оценка по 4-х балльной шкале (зачет с оценкой)	Неудовлетворительно	Удовлетворительно	хорошо	отлично

2.2 Текущий контроль

Код	Планируемые результаты	Раздел дисциплины (темы)	Содержание требований в разрезе разделов дисциплины	Технология формирования	Форма оценочного средства (контроля)	№ Задания		
						Пороговый уровень (удовл.)	Повышенный уровень (хорошо)	Высокий уровень (отлично)
ПК-2	<p>-знать: основные критерии работоспособности деталей машин и виды их отказов; основы теории и расчета деталей и узлов машин; типовые конструкции деталей и узлов машин, их свойства и область применения; основы автоматизации расчетов и конструирования деталей и узлов машин, элементы компьютерной графики и оптимизации проектирования; механические свойства и характеристики конструкционных материалов и способы их определения.</p> <p>-уметь: самостоятельно подбирать справочную литературу, стандарты, а также графический материал</p>	1-11	Сформировать знания о критериях работоспособности деталей машин, самостоятельно проектировать основные узлы и детали	Лабораторные работы, самостоятельная работа, лекции, курсовой проект	Устный опрос, тестирование, курсовой проект	<p>Задания из раздела 3.1 (вопросы: 1-5, 11)</p> <p>Тесты из раздела 3,3 (номера тестов: 2, 5. 7, 8, 9,)</p>	<p>Задания из раздела 3.1 (вопросы: 1-5, 11)</p> <p>Тесты из раздела 3,3 (номера тестов: 2, 5. 7, 8, 9,)</p>	<p>Задания из раздела 3.1 (вопросы: 1-5, 11)</p> <p>Тесты из раздела 3,3 (номера тестов: 2, 5. 7, 8, 9,)</p>

Код	Планируемые результаты	Раздел дисциплины (темы)	Содержание требований в разрезе разделов дисциплины	Технология формирования	Форма оценочного средства (контроля)	№ Задания		
						Пороговый уровень (удовл.)	Повышенный уровень (хорошо)	Высокий уровень (отлично)
	<p>(прототипы конструкций) при проектировании; самостоятельно конструировать узлы машин требуемого назначения по заданным выходным данным; учитывать при конструировании требования технологичности, экономичности, ремонтпригодности, стандартизации, промышленной эстетики, унификации машин, охраны труда, экологии; выбирать наиболее подходящие материалы для деталей машин и рационально их использовать.</p> <p>– иметь навыки и /или опыт деятельности: выполнения и чтения кинематических, структурных, принципиальных и функциональных схем</p>							

Код	Планируемые результаты	Раздел дисциплины (темы)	Содержание требований в разрезе разделов дисциплины	Технология формирования	Форма оценочного средства (контроля)	№ Задания		
						Пороговый уровень (удовл.)	Повышенный уровень (хорошо)	Высокий уровень (отлично)
	приводов машин; определения кинематических и нагрузочных параметров приводов; конструирования деталей механических передач транспортных машин и оборудования; эксплуатации редукторов автомобильной техники.							
ПК-5	-знать: законодательные и нормативные акты, методические материалы по стандартизации, метрологии; методы и средства контроля качества продукции; основные положения общетехнических стандартов и норм взаимозаменяемости; основы метрологического обеспечения при производстве, эксплуатации и ремонте.	1-9	Владение основными основами методики разработки проектов, выполнение работ по стандартизации технических средств	Лабораторные работы, самостоятельная работа, лекции, курсовой проект	Устный опрос, тестирование, курсовой проект	Задания из раздела 3.1 (вопросы: 1-30) Тесты из раздела 1,2 (номера тестов: 3, 4, 5, 9-13, 29-30)	Задания из раздела 3.1 (вопросы: 1-30) Тесты из раздела 1,2 (номера тестов: 3, 4, 5, 9-13, 29-30)	Задания из раздела 3.1 (вопросы: 1-30) Тесты из раздела 1,2 (номера тестов: 3, 4, 5, 9-13, 29-30)

Код	Планируемые результаты	Раздел дисциплины (темы)	Содержание требований в разрезе разделов дисциплины	Технология формирования	Форма оценочного средства (контроля)	№ Задания		
						Пороговый уровень (удовл.)	Повышенный уровень (хорошо)	Высокий уровень (отлично)
	<p>-уметь: применять средства измерения для контроля качества продукции и технологических процессов; экономически обосновано нормировать точностные параметры изделий; обозначать нормы точности на сборочных и рабочих чертежах; выбирать и применять средства измерения; обрабатывать результаты измерений; пользоваться нормативной и справочной документацией в области стандартизации и сертификации.</p> <p>– иметь навыки и /или опыт деятельности: при настройке и использовании различных средств измерения; по применению и назначению методов контроля качества</p>							

Код	Планируемые результаты	Раздел дисциплины (темы)	Содержание требований в разрезе разделов дисциплины	Технология формирования	Форма оценочного средства (контроля)	№ Задания		
						Пороговый уровень (удовл.)	Повышенный уровень (хорошо)	Высокий уровень (отлично)
	продукции и технологических процессов; методов технико-экономического обоснования и назначения точностных параметров изделий для проектируемых машин и механизмов; методов измерений и сравнительной оценки метрологических показателей различных средств измерения.							
ПК-8	-знать: типовые конструкции деталей и узлов машин, их свойства и область применения; основы автоматизации расчетов и конструирования деталей и узлов машин, элементы компьютерной графики и оптимизации проектирования. -уметь: самостоятельно подбирать справочную литера-	2-8	Способность разрабатывать и использовать графическую техническую документацию при конструировании механических передач	Лабораторные работы, самостоятельная работа, лекции, курсовой проект	Устный опрос, тестирование, курсовой проект	Задания из раздела 3.1 (вопросы: 2-5, 4-7, 21-37, 40-50) Задания из раздела 3.3 (вопросы: 2-5, 4-7, 21-37, 40-50)	Задания из раздела 3.1 (вопросы: 2-5, 4-7, 21-37, 40-50) Задания из раздела 3.3 (вопросы: 2-5, 4-7, 21-37, 40-50)	Задания из раздела 3.1 (вопросы: 2-5, 4-7, 21-37, 40-50) Задания из раздела 3.3 (вопросы: 2-5, 4-7, 21-37, 40-50)

Код	Планируемые результаты	Раздел дисциплины (темы)	Содержание требований в разрезе разделов дисциплины	Технология формирования	Форма оценочного средства (контроля)	№ Задания		
						Пороговый уровень (удовл.)	Повышенный уровень (хорошо)	Высокий уровень (отлично)
	туру, стандарты, а также графический материал (прототипы конструкций) при проектировании; самостоятельно конструировать узлы машин требуемого назначения по заданным выходным данным; учитывать при конструировании требования технологичности, экономичности, ремонтпригодности, стандартизации, промышленной эстетики, унификации машин, охраны труда, экологии; оформлять графическую и текстовую конструкторскую документацию в полном соответствии с требованиями ЕСКД и ЕСПД; пользоваться при подготовке расчетной и графической документации типо-							

Код	Планируемые результаты	Раздел дисциплины (темы)	Содержание требований в разрезе разделов дисциплины	Технология формирования	Форма оценочного средства (контроля)	№ Задания		
						Пороговый уровень (удовл.)	Повышенный уровень (хорошо)	Высокий уровень (отлично)
	<p>выми программами ЭВМ, а также самостоятельно составлять простейшие программы.</p> <p>– иметь навыки и /или опыт деятельности: выполнения и чтения кинематических, структурных, принципиальных и функциональных схем приводов машин; конструирования деталей механических передач транспортных машин и оборудования; самостоятельного освоения новых и усовершенствованных графических и расчетных программ.</p>							

2.3 Промежуточная аттестация

Код	Планируемые результаты	Технология формирования	Форма оценочного средства (контроля)	№ Задания		
				Пороговый уровень (удовл.)	Повышенный уровень (хорошо)	Высокий уровень (отлично)
ПК-2	-знать: основные критерии работоспособности деталей машин и виды их отказов; основы теории и расчета деталей и узлов машин; типовые конструкции деталей и узлов машин, их свойства и область применения; основы автоматизации расчетов и конструирования деталей и узлов машин, элементы компьютерной графики и оптимизации проектирования; механические свойства и характеристики конструкционных материалов и способы их определения.	Лабораторные работы, самостоятельная работа, курсовой проект	Экзамен	Задания из раздела 3.2 (вопросы: 1-50)	Задания из раздела 3.2 (вопросы: 1-50)	Задания из раздела 3.2 (вопросы: 1-50)

Код	Планируемые результаты	Технология формирования	Форма оценочного средства (контроля)	№ Задания		
				Пороговый уровень (удовл.)	Повышенный уровень (хорошо)	Высокий уровень (отлично)
	-уметь: самостоятельно подбирать справочную литературу, стандарты, а также графический материал (прототипы конструкций) при проектировании; самостоятельно конструировать узлы машин требуемого назначения по заданным выходным данным; учитывать при конструировании требования технологичности, экономичности, ремонтпригодности, стандартизации, промышленной эстетики, унификации машин, охраны труда, экологии; выбирать наиболее подходящие материалы для деталей машин и рационально их использовать.	Лабораторные работы, самостоятельная работа, курсовой проект				
	– иметь навыки и /или опыт деятельности: выполнения и чтения кинематических, структурных, принципиальных и функциональных схем приводов машин; определения кинематических и нагрузочных параметров приводов; конструирования деталей механических передач транспортных машин и оборудования; эксплуатации редукторов автомобильной техники.	Лабораторные работы, самостоятельная работа, курсовой проект				

Код	Планируемые результаты	Технология формирования	Форма оценочного средства (контроля)	№ Задания		
				Пороговый уровень (удовл.)	Повышенный уровень (хорошо)	Высокий уровень (отлично)
ПК-5	-знать: законодательные и нормативные акты, методические материалы по стандартизации, метрологии; методы и средства контроля качества продукции; основные положения общетехнических стандартов и норм взаимозаменяемости; основы метрологического обеспечения при производстве, эксплуатации и ремонте.	Лабораторные работы, самостоятельная работа, курсовой проект	Экзамен	Задания из раздела 3.2 (вопросы: 3-8, 10-16, 18-28, 37-38)	Задания из раздела 3.2 (вопросы: 3-8, 10-16, 18-28, 37-38)	Задания из раздела 3.2 (вопросы: 3-8, 10-16, 18-28, 37-38)
	-уметь: применять средства измерения для контроля качества продукции и технологических процессов; экономически обосновано нормировать точностные параметры изделий; обозначать нормы точности на сборочных и рабочих чертежах; выбирать и применять средства измерения; обрабатывать результаты измерений; пользоваться нормативной и справочной документацией в области стандартизации и сертификации.					

Код	Планируемые результаты	Технология формирования	Форма оценочного средства (контроля)	№ Задания		
				Пороговый уровень (удовл.)	Повышенный уровень (хорошо)	Высокий уровень (отлично)
	– иметь навыки и /или опыт деятельности: при настройке и использовании различных средств измерения; по применению и назначению методов контроля качества продукции и технологических процессов; методов технико-экономического обоснования и назначения точностных параметров изделий для проектируемых машин и механизмов; методов измерений и сравнительной оценки метрологических показателей различных средств измерения.	Лабораторные работы, самостоятельная работа, курсовой проект				
ПК-8	-знать: типовые конструкции деталей и узлов машин, их свойства и область применения; основы автоматизации расчетов и конструирования деталей и узлов машин, элементы компьютерной графики и оптимизации проектирования.	Лабораторные работы, самостоятельная работа, курсовой проект	Экзамен	Задания из раздела 3.2 (вопросы: 1-2, 5-8, 10-31, 37-49)	Задания из раздела 3.2 (вопросы: 1-2, 5-8, 10-31, 37-49)	Задания из раздела 3.2 (вопросы: 1-2, 5-8, 10-31, 37-49)

Код	Планируемые результаты	Технология формирования	Форма оценочного средства (контроля)	№ Задания		
				Пороговый уровень (удовл.)	Повышенный уровень (хорошо)	Высокий уровень (отлично)
	-уметь: самостоятельно подбирать справочную литературу, стандарты, а также графический материал (прототипы конструкций) при проектировании; самостоятельно конструировать узлы машин требуемого назначения по заданным выходным данным; учитывать при конструировании требования технологичности, экономичности, ремонтпригодности, стандартизации, промышленной эстетики, унификации машин, охраны труда, экологии; оформлять графическую и текстовую конструкторскую документацию в полном соответствии с требованиями ЕСКД и ЕСПД; пользоваться при подготовке расчетной и графической документации типовыми программами ЭВМ, а также самостоятельно составлять простейшие программы.	Лабораторные работы, самостоятельная работа, курсовой проект				

Код	Планируемые результаты	Технология формирования	Форма оценочного средства (контроля)	№ Задания		
				Пороговый уровень (удовл.)	Повышенный уровень (хорошо)	Высокий уровень (отлично)
	– иметь навыки и /или опыт деятельности: выполнения и чтения кинематических, структурных, принципиальных и функциональных схем приводов машин; конструирования деталей механических передач транспортных машин и оборудования; самостоятельного освоения новых и усовершенствованных графических и расчетных программ.					

2.4 Критерии оценки на экзамене

Оценка экзаменатора, уровень	Критерии
«отлично», высокий уровень	Обучающийся показал прочные знания основных положений учебной дисциплины, умение самостоятельно решать конкретные практические задачи повышенной сложности, свободно использовать справочную литературу, делать обоснованные выводы
«хорошо», повышенный уровень	Обучающийся показал прочные знания основных положений учебной дисциплины, умение самостоятельно решать конкретные практические задачи, предусмотренные рабочей программой, ориентироваться в рекомендованной справочной литературе, умеет правильно оценить полученные результаты.
«удовлетворительно», пороговый уровень	Обучающийся показал знание основных положений учебной дисциплины, умение получить с помощью преподавателя правильное решение конкретной практической задачи из числа предусмотренных рабочей программой, знакомство с рекомендованной справочной
«неудовлетворительно»,	При ответе обучающегося выявились существенные пробелы в знаниях основных положений учебной дисциплины, неумение с помощью преподавателя получить правильное решение конкретной практической задачи из числа предусмотренных рабочей программой учебной дисциплины

2.5 Критерии оценки при защите курсового проекта

Оценка	Критерии
«отлично»	выставляется обучающемуся, если он обладает полными и глубокими знаниями теоретического материала по всем разделам проекта, правильно, аккуратно и четко выполнил расчетную и графическую части курсового проекта при защите правильно описал работу привода и расчет передач по основным критериям работоспособности, правильно ответил на дополнительные вопросы;
«хорошо»	выставляется обучающемуся, если он обладает достаточно полными знаниями теоретического материала по всем разделам проекта, правильно, аккуратно и четко выполнил расчетную и графическую части курсового проекта; при защите без существенных неточностей сформулировал понятия и закономерности по разделам, правильно определил кинематические и нагрузочные параметры передач; достаточно полно ответил на дополнительные вопросы;
«удовлетворительно»	выставляется обучающемуся, если он имеет общие знания теоретического материала без усвоения некоторых существенных положений; без существенных ошибок выполнил расчетную и графические части; формулирует основные понятия с некоторой неточностью; испытывает затруднения при ответе на дополнительные вопросы.
«неудовлетворительно»	выставляется обучающемуся, если он не знает значительную

	часть программного материала; допустил существенные ошибки в процессе изложения порядка выполнения расчетов и построений; не умеет выделить главное и сделать вывод; приводит ошибочные определения; ввиду незнания отказался отвечать на дополнительные вопросы. В случае неудовлетворительного результата защиты студенту назначается повторная защита. При повторном неудовлетворительном результате выдается новое задание на курсовое проектирование.
--	--

2.6 Критерии оценки устного опроса

Оценка	Критерии
«зачтено»	выставляется обучающемуся, если он четко выражает свою точку зрения по рассматриваемым вопросам, приводя соответствующие примеры, при этом при ответе допускаются отдельные погрешности в знаниях основного учебно-программного материала
«не зачтено»	выставляется обучающемуся, если он обнаруживает существенные пробелы в знаниях основных положений учебной дисциплины, неумение с помощью преподавателя получить правильное решение конкретной практической задачи из числа предусмотренных рабочей программой учебной дисциплины

2.7 Критерии оценки тестов

Ступени уровней освоения компетенций	Отличительные признаки	Показатель оценки сформированной компетенции
Пороговый	Обучающийся воспроизводит термины, основные понятия, способен узнавать языковые явления.	Не менее 55 % баллов за задания теста.
Продвинутый	Обучающийся выявляет взаимосвязи, классифицирует, упорядочивает, интерпретирует, применяет на практике пройденный материал.	Не менее 75 % баллов за задания теста.
Высокий	Обучающийся анализирует, оценивает, прогнозирует, конструирует.	Не менее 90 % баллов за задания теста.
Компетенция не сформирована		Менее 55 % баллов за задания теста.

2.8 Критерии оценки при защите лабораторных работ

По каждой выполненной лабораторной работе, обучающиеся индивидуально отчитываются перед преподавателем. Они предъявляют свою рабочую тетрадь, где они должны выполнить теоретические расчеты и ответить на контрольные вопросы, приведенные в конце каждого задания, с целью усвоения материала.

Преподаватель с целью проверки усвоения материала, задает обучающему несколько вопросов и подписывает лабораторную работу, фиксируя ее выполнение в журнале.

Оценка экзаменатора,	Критерии
----------------------	----------

уровень	
«Зачтено»	Лабораторная работа считается зачтенной при условии оформления задания лабораторной работы в соответствии с требованиями ЕСКД и полными ответами на поставленные вопросы в соответствии с вариантом задания. Ответы на поставленные вопросы должны содержать не менее 75% информации установленной рабочей программой.
«Не зачтено»	Лабораторная работа считается не зачтенной при условии оформления задания лабораторной работы не в соответствии с требованиями ЕСКД и неполными ответами на поставленные вопросы в соответствии с заданием. Ответы на поставленные вопросы содержат менее 75% информации установленной рабочей программой.

После выполнения и оформления в своей рабочей тетради всех лабораторных работ обучающийся допускается к зачету или экзамену.

2.9 Допуск к сдаче экзамена

1. Посещение занятий. Допускается один пропуск без предъявления справки.
2. Активное участие в работе на занятиях.
3. Выполнение лабораторных работ и самостоятельных заданий.
4. Сдача курсового проекта.

3. Типовые контрольные задания или иные материалы, необходимые для оценки знаний, умений, навыков и (или) опыта деятельности, характеризующих этапы формирования компетенций в процессе освоения образовательной программы

3.1 Вопросы для защиты курсового проекта

1. Как определяется общий КПД привода?
2. Как определить общее передаточное отношение привода?
3. Как определить требуемую мощность электродвигателя?
4. По каким параметрам подбирается электродвигатель для привода.
5. Как оценить диаметральные размеры вала?
6. Какое назначение привода?
7. Каким образом проводится натяжение ремня ременной передачи?
8. Каким образом натягивается цепь цепной передачи.
9. Критерий работоспособности цепной передачи.
10. Критерий работоспособности ременной передачи.
11. Критерий работоспособности открытой зубчатой передачи (цилиндрической, конической).
12. Критерий работоспособности закрытой зубчатой передачи (цилиндрической, конической).
13. Критерий работоспособности червячной передачи.
14. Критерий работоспособности вала.
15. Критерий работоспособности подшипника качения.
16. Критерий работоспособности шпоночного соединения.

17. По каким параметрам подбирается муфта для соединения валов привода?
18. Как подбирается подшипник качения?
19. Силы, действующие в прямозубом цилиндрическом зацеплении.
20. Силы, действующие в косозубом цилиндрическом зацеплении.
21. Силы, действующие в коническом зацеплении.
22. Силы, действующие в червячном зацеплении.
23. Нагрузки, действующие на вал.
24. Концентраторы напряжений на вале.
25. Как подбирается манжета?
26. Как подбирается призматическая шпонка?
27. Каким образом смазывается цепная передача?
28. Как часто меняется масло в редукторе?
29. Как подобрать толщину стенки корпуса редуктора?
30. Как выбирается номер швеллера для рамы?
31. Сколько масла необходимо заливать в редуктор?

3.2 Вопросы к экзамену

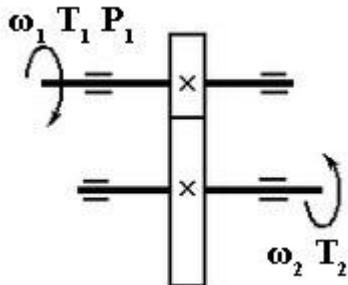
1. Основные направления развития конструкции машин. Автоматизация проектирования (САПР).
2. Критерии работоспособности деталей машин и методы их оценки. Оптимизация деталей машин.
3. Современные конструкции передач в машиностроении. Эксплуатация передач (смазка, регулировки).
4. Виды повреждений зубчатых передач. Критерии работоспособности. Материалы и термообработка.
5. Расчет зубьев цилиндрических передач на сопротивление усталости по изгибу.
6. Силы, действующие на валы и оси цилиндрических зубчатых передач.
7. Расчет зубчатых цилиндрических передач на контактную выносливость.
8. Определение расчетной нагрузки в зубчатых передачах. Расчет допускаемых напряжений в зубчатых передачах.
9. Передачи с круговинтовым зацеплением Н.Л. Новикова.
10. Расчет зубчатых передач при действии максимальных нагрузок.
11. Конические зубчатые передачи. Силы, действующие на валу.
12. Специфика расчета на прочность зубьев конических передач.
13. Червячные передачи. Виды червяков. Стандартные параметры червячной передачи.
14. Силы, действующие в червячном зацеплении.
15. Расчет червячных передач по основным критериям работоспособности.
16. Коэффициент полезного действия червячных передач. Тепловой расчет. Искусственное охлаждение.
17. Тепловой расчет и конструкции червячных редукторов.
18. Ременные передачи. Геометрия и кинематика.
19. Бесступенчатые передачи-вариаторы. Конструирование клиноременных вариаторов.
20. Силы и напряжения в ремне. Инженерные расчеты тяговой способности передачи и долговечности ремня.
21. Тяговый расчет плоскоременной передачи.
22. Клиноременная передача. Особенности конструкции и работы.
23. Тяговый расчет клиноременной передачи.
24. Силы, действующие на валы от ременной передачи. Шкивы. Способы натяжения ремней.
25. Цепные передачи. Неравномерность движения цепи.

26. Критерии работоспособности цепных передач и основы расчета по условию ограничения изнашивания шарниров.
27. Проектирование цепных передач.
28. Смазка и эксплуатация цепных передач.
29. Расчет осей и валов на выносливость.
30. Расчет валов на жесткость. Определение допустимых предельных деформаций изгиба и кручения.
31. Проектно-расчетный расчет валов. Упрощенный расчет валов по номинальным напряжениям.
32. Основы методики расчета подшипников скольжения, работающих при гидродинамической смазке.
33. Выбор подшипников качения по динамической грузоподъемности.
34. Расчет подшипников скольжения, работающих в режиме смешанного трения.
35. Сцепные муфты. Конструкции и основы расчета.
36. Самоуправляемые (самодействующие) муфты. Особенности конструкции и расчета предохранительных муфт.
37. Расчет шпоночных соединений. Допускаемые напряжения.
38. Расчет шлицевых соединений. Допускаемые напряжения.
39. Резьбовые соединения. Конструкции; силовые соотношения. Виды повреждений и критерии работоспособности болтовых соединений.
40. Расчет болтовых соединений при совместном действии силы затяжки и внешней нагрузки, не лежащей в плоскости стыка.
41. Особенности расчета и конструирования многоболтовых соединений.
42. Расчет резьбовых соединений под действием центральной сдвигающей силы в случае установки болтов с зазором и под развертку.
43. Оптимальная предварительная затяжка резьбовых соединений.
44. Расчеты резьбовых соединений, подверженных переменным нагрузкам.
45. Температурные напряжения в резьбовых соединениях.
46. Расчет группового винтового соединения под действием моментов и сил.
47. Сварные соединения. Виды повреждений и критерии работоспособности.
48. Расчеты на прочность сварных швов при постоянных и переменных во времени нагрузках.
49. Расчеты на прочность сварных швов и выбор допускаемых напряжений.
50. Клеевые соединения в машиностроении. Клеерезьбовые, клеезаклепочные и клеесварные соединения.

Практические задачи

Задача 1

Для изображенной на схеме передачи определить вращающий момент T_2 на ведомом валу.



Исходные данные:

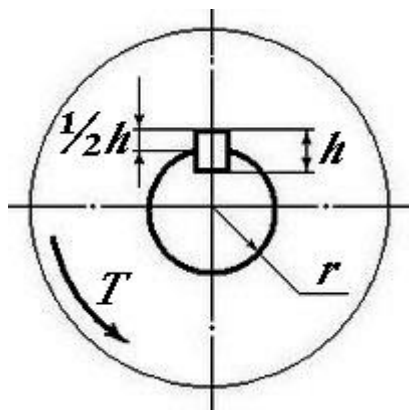
Мощность на ведущем валу $P_1 = 8$ кВт;

Угловая скорость ведущего вала $\omega_1 = 40$ рад/сек

Коэффициент полезного действия передачи $\eta = 0,97$

Передаточное число передачи $u = 4$.

	Варианты									
	1	2	3	4	5	6	7	8	9	10
P_1	1	2	3	4	4	5	6	7	8	9
ω_1 , рад/с	50	60	70	80	90	80	70	60	50	40
η	0,9	0,96	0,97	0,98	0,92	0,98	0,96	0,93	0,94	0,94
u	2	3	4	5	4	3	2	4	3	2



Задача 2

Произвести проверочный расчет призматической шпонки на смятие.

Исходные данные:

Вращающий момент на валу $T = 100$ Нм

Радиус сечения вала $r = 30$ мм

Высота шпонки $h = 6$ мм

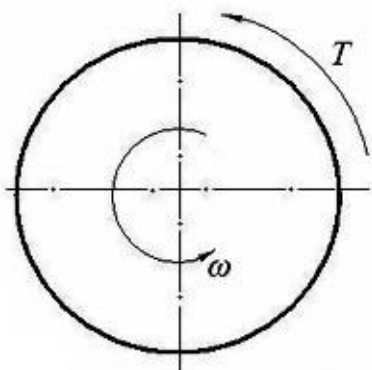
Рабочая длина шпонки $l_p = 30$ мм

Допускаемое напряжение на смятие $[\sigma]_{см} = 200$ МПа

	Варианты									
	1	2	3	4	5	6	7	8	9	10
T , Нм	100	200	300	400	400	500	600	500	400	300
r , мм	50	60	70	80	90	80	70	60	50	40
h , мм	6	7	8	7	6	5	4	4	5	5
l_p , мм	20	30	40	50	40	30	20	40	30	20

Задача 3

Какую мощность развивает вращающийся диск, если его угловая скорость $\omega = 10\pi$ (рад/сек), а вращающий момент T равен 50 Нм?



Сколько оборотов сделает диск за 10 минут?

Исходные данные:

$$\omega = 10\pi \text{ (рад/сек)}$$

$$T = 50 \text{ Нм}$$

	Варианты									
	1	2	3	4	5	6	7	8	9	10
ω , (рад/с)	1	2	3	4	4	5	6	7	8	9
T , Нм	50	60	70	80	90	80	70	60	50	40

Задача 4

Механический привод состоит из червячного редуктора и ременной передачи.

КПД червячного редуктора $\eta_{\text{ч}}=0,8$, КПД ременной передачи $\eta_{\text{р}}=0,96$.

Определить, какой мощности должен быть электродвигатель, чтобы мощность на выходном валу привода составляла 12,5 кВт.

	Варианты									
	1	2	3	4	5	6	7	8	9	10
v , м/с	1	2	3	4	4	5	6	7	8	9
G , Н	1000	2000	3000	4000	5000	5000	4000	3000	2000	1000

Задача 5

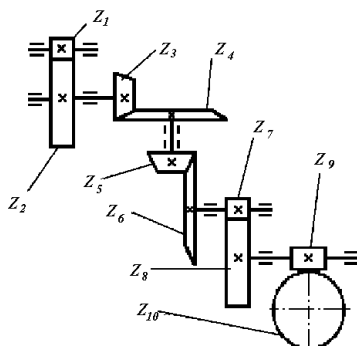
Полезная мощность, подводимая к первому валу P , скорость вращения первого вала ω_1 .

Определить:

- передаточное отношение между входными и выходными звеньями и каждой передачи в отдельности;
- угловую скорость, число оборотов, мощность и крутящий момент каждого вала;
- общий коэффициент полезного действия передачи.

Для расчетов принять следующие значения к.п.д.: для пары цилиндрических колес $\eta_c = 0,97$; для пары конических колес $\eta_k = 0,95$; для червячной передачи при одно-, двух-, четырехзаходном червяке – соответственно $\eta_{\text{ч}} = 0,7; 0,75; 0,8$; для пары подшипников качения $\eta_n = 0,99$.

Условные обозначения на кинематических схемах приведены в Приложении 1.



Приложение 1.

	Варианты									
	1	2	3	4	5	6	7	8	9	10
z_1	20	18	22	20	16	14	18	22	16	14
z_2	40	72	66	50	64	56	90	44	64	24
z_3	22	20	18	16	15	14	16	18	20	22
z_4	66	80	36	90	45	56	57	90	20	55
z_5	21	22	25	24	16	20	18	15	17	22
z_6	42	55	78	96	54	50	56	45	54	55
z_7	20	24	25	20	25	16	22	18	15	17
z_8	60	60	50	60	100	50	99	64	34	85
z_9	1	2	2	4	1	2	2	4	1	2
z_{10}	28	58	90	100	28	45	60	112	26	40
$\omega_1, \text{с}^{-1}$	100	350	200	150	250	300	400	450	500	550
$P, \text{кВт}$	1,0	1,5	2,0	2,5	3,0	3,5	4,0	4,5	5,0	5,5

3.3 Тестовые задания

Правильные ответы отмечены знаком « X »

1. Детали машин общего назначения:

1. Не указана. X
2. Ротор.
3. Поршень.
4. Патрон токарного станка.

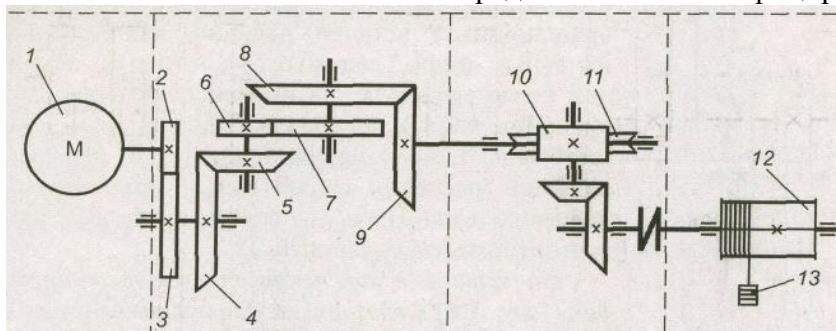
2. Основные критерии работоспособности деталей общего назначения:

1. Все. X
2. Прочность.
3. Жесткость.
4. Виброустойчивость.

3. Расчет, определяющий фактические характеристики (параметры) детали называется:

1. Проверочный расчет. X
2. Проектировочный расчет.
3. Прочностной расчет.
4. Условный расчет.

4. Взаимное положение валов в передаче 10-11 классифицируется, как:



1. Передача с перекрещивающимися осями валов. X
2. Передача с пересекающимися осями валов.
3. Передача с параллельными осями валов.
4. Передача с угловыми осями валов.

5. Назначение механических передач:

1. Преобразовывать скорость, вращающий момент, направление вращения. X
2. Вырабатывать энергию.
3. Воспринимать энергию,
4. Затрачивать энергию на преодоление внешних сил, непосредственно связанных с процессом производства.

6. Зубчатую передачу, по принципу передачи движения, классифицируют, как передачу:

1. Зацеплением. X
2. Трением.
3. Непосредственно контактом деталей, «сидящих» на ведущем и ведомом валах.
4. Передача гибкой связью.

7. Червячную передачу, по принципу передачи движения, классифицируют, как передачу:

1. Зацеплением. X
2. Трением.
3. Непосредственно контактом деталей, «сидящих» на ведущем и ведомом валах.
4. Передача гибкой связью.

8. Цепную передачу, по принципу передачи движения, классифицируют, как передачу:

1. Зацеплением. X
2. Передача гибкой связью.
3. Трением.
4. Непосредственно контактом деталей, «сидящих» на ведущем и ведомом валах.

9. Ременную передачу, по принципу передачи движения, классифицируют, как передачу:

1. Трением. X
2. Передача гибкой связью.
3. Зацеплением.
4. Непосредственно контактом деталей, «сидящих» на ведущем и ведомом валах.

10. В зубчатой передаче ведущий элемент называют:

1. Шестерня X
2. Колесо
3. Звездочка
4. Шкив

11. Формула определения К.П.Д.:

1. $\eta = P_2 / P_1$ X
2. $\eta = P_1 / P_2$
3. $i = n_1/n_2$
4. $i = n_2/n_1$

12. Общий К.П.Д.:

1. $\eta_{общ} = \eta_1 \cdot \eta_2 \cdot \eta_3 \cdot \dots \cdot \eta_n$ X
2. $\eta_{общ} = \eta_1 + \eta_2 + \eta_3 + \dots + \eta_n$
3. $i_{общ} = i_1 * i_2 * i_3 * \dots * i_n$
4. $i_{общ} = i_1 + i_2 + i_3 + \dots + i_n$

13. Мощность на выходном валу привода, по сравнению с входным валом привода:

1. Снижается. X
2. Повышается.
3. Остается неизменной.

4. Зависит от конкретной компоновки привода.

14. Передаточное число одноступенчатой передачи:

1. $i = n_1/n_2$ X

2. $i = n_2/n_1$

3. $\eta = \eta_1 \cdot \eta_2$

4. $\eta = \eta_2 \cdot \eta_1$

15. Общее передаточное число:

1. $i_{общ} = i_1 \cdot i_2 \cdot i_3 \cdot \dots \cdot i_n$ X

2. $\eta_{общ} = \eta_1 \cdot \eta_2 \cdot \eta_3 \cdot \dots \cdot \eta_n$

3. $\eta_{общ} = \eta_1 + \eta_2 + \eta_3 + \dots + \eta_n$

4. $i_{общ} = i_1 + i_2 + i_3 + \dots + i_n$

16. Передаточное отношение одноступенчатой зубчатой передачи:

1. $i = z_2/z_1$ X

2. $i = z_1/z_2$

3. $i = z_2 \cdot z_1$

4. $i = z_2 + z_1$

17. При использовании передач редукторного типа:

1. Частота вращения снижается, крутящий момент возрастает. X

2. Частота вращения снижается, крутящий момент снижается.

3. Частота вращения возрастает, крутящий момент возрастает.

4. Частота вращения возрастает, крутящий момент снижается.

18. При использовании передач мультипликаторного типа:

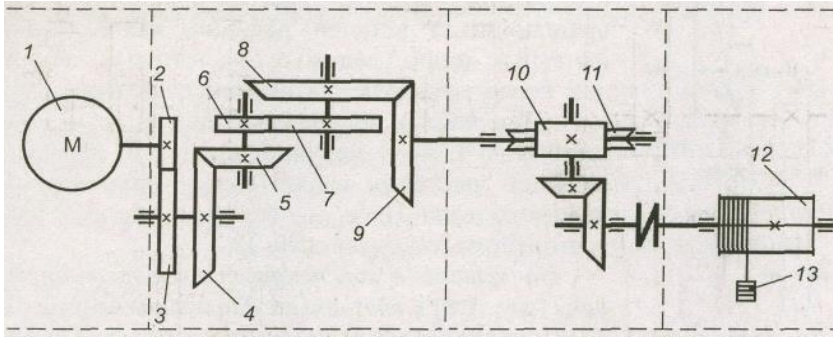
1. Частота вращения возрастает, крутящий момент снижается. X

2. Частота вращения снижается, крутящий момент возрастает.

3. Частота вращения снижается, крутящий момент снижается.

4. Частота вращения возрастает, крутящий момент возрастает.

19. Привод имеет:



1. 6 ступеней X
 2. 12 ступеней
 3. 1 ступень
 4. 2 ступени

16. Угловая скорость определяется по формуле:

1. $\omega = \frac{\pi n}{30}$ X
 2. $\omega = \frac{\pi i}{30}$
 3. $\omega = \frac{\pi \eta}{30}$
 4. $\omega = 30\pi n$

17. Крутящий момент определяется по формуле:

1. $T = \frac{P}{\omega}$ X
 2. $T = \frac{P}{n}$
 3. $T = \frac{P}{i}$
 4. $T = \frac{n}{\omega}$

18. Крутящий момент определяется по формуле:

1. $T_2 = T_1 * i * \eta$ X
 2. $T_2 = T_1 * i * \omega$
 3. $T_2 = T_1 * i * n$
 4. $T_2 = T_1 * i / \eta$

19. Формула для определения модуля зубчатого зацепления:

1. $m = \frac{p}{\pi}$ X
 2. $m = \frac{\pi}{p}$
 3. $m = p * \pi$

4. $m = h_f - h_a$

20. Угол зацепления принятый для стандартных зубчатых колес нарезанных без смещения:

- | | |
|---------------|---|
| 1. 20° | X |
| 1. 10° | |
| 1. 15° | |
| 1. 30° | |

21. Основные критерии работоспособности и расчета закрытых зубчатых передач:

- | | |
|------------------------------------|---|
| 1. Прочность контактная и изгибная | X |
| 2. Прочность контактная | |
| 3. Прочность изгибная | |
| 4. Прочность касательная | |

22. Основные критерии работоспособности и расчета открытых зубчатых передач:

- | | |
|------------------------------------|---|
| 1. Прочность изгибная | X |
| 2. Прочность контактная и изгибная | |
| 3. Прочность контактная | |
| 4. Прочность касательная | |

23. Условие контактной прочности:

- | | |
|-------------------------------|---|
| 1. $\sigma_H \leq [\sigma]_H$ | X |
| 2. $\sigma_F \leq [\sigma]_F$ | |
| 3. $\sigma_H \geq [\sigma]_H$ | |
| 4. $\sigma_F \geq [\sigma]_F$ | |

24. Условие изгибной прочности:

- | | |
|-------------------------------|---|
| 1. $\sigma_F \leq [\sigma]_F$ | X |
| 2. $\sigma_H \leq [\sigma]_H$ | |
| 3. $\sigma_H \geq [\sigma]_H$ | |
| 4. $\sigma_F \geq [\sigma]_F$ | |

25. Минимальное число зубьев некорригированной прямозубой шестерни, при нарезании ее гребенкой, по условию неподрезания:

- | | |
|-------|---|
| 1. 17 | X |
| 2. 13 | |
| 3. 15 | |
| 4. 19 | |

26. При положительном смещении рейки основание ножки зуба:

1. Утолщается X
2. Утоньшается
3. Остается неизменным
4. Зависит от рейки

27. При отрицательном смещении рейки основание ножки зуба:

1. Утоньшается X
2. Утолщается
3. Остается неизменным
4. Зависит от рейки

28. Методы расчета на контактную прочность разработаны для разрушений:

1. Выкрашивание X
2. Поломка
3. Изнашивание
4. Заедание

29. В прямозубой цилиндрической передаче действуют силы:

1. F_t, F_r X
2. F_t, F_r, F_a
3. F_t, F_a
4. F_a, F_r

30. В косозубой цилиндрической передаче действуют силы:

1. F_t, F_r, F_a X
2. F_t, F_r
3. F_t, F_a
4. F_a, F_r

4. Методические материалы, определяющие процедуру оценивания знаний, умений, навыков и (или) опыта деятельности, характеризующих этапы формирования компетенций

4.1 Положение о формах, периодичности и порядке проведения текущего контроля успеваемости и промежуточной аттестации обучающихся II ВГАУ 1.1.05 – 2014

4.2 Методические указания по проведению текущего контроля

1.	Сроки проведения текущего контроля	На лабораторных занятиях
2.	Место и время проведения текущего контроля	В учебной аудитории на лабораторных занятиях
3.	Требования к техническому оснащению аудитории	В соответствии с ОПОП и рабочей программой
4.	Ф.И.О. преподавателя (ей), проводящих процедуру контроля	Бурдыкин Владимир Дмитриевич
5.	Вид и форма заданий	Собеседование, опрос
6.	Время для выполнения заданий	В течение занятия
7.	Возможность использования дополнительных материалов.	Обучающийся может пользоваться дополнительными материалами
8.	Ф.И.О. преподавателя (ей), обрабатывающих результаты	Бурдыкин Владимир Дмитриевич
9.	Методы оценки результатов	Экспертный
10.	Предъявление результатов	Оценка выставляется в журнал/доводится до сведения обучающихся в течение занятия
11.	Апелляция результатов	В порядке, установленном нормативными документами, регулирующими образовательный процесс в Воронежском ГАУ