

**ФЕДЕРАЛЬНОЕ ГОСУДАРСТВЕННОЕ БЮДЖЕТНОЕ ОБРАЗОВАТЕЛЬНОЕ
УЧРЕЖДЕНИЕ ВЫСШЕГО ПРОФЕССИОНАЛЬНОГО ОБРАЗОВАНИЯ
«ВОРОНЕЖСКИЙ ГОСУДАРСТВЕННЫЙ АГРАРНЫЙ УНИВЕРСИТЕТ ИМЕНИ
ИМПЕРАТОРА ПЕТРА I»**

АГРОИНЖЕНЕРНЫЙ ФАКУЛЬТЕТ

КАФЕДРА ФИЗИКИ

УТВЕРЖДАЮ
заведующий кафедрой

профессор  В.С. Воищев

«10» 02 2016

ФОНД ОЦЕНОЧНЫХ СРЕДСТВ

По дисциплине Б.В.1.ДВ.4.1 «Элементы электроники и электронные приборы для автомобильного транспорта» для специальности 23.03.03 – «Эксплуатация транспортно-технологических машин и комплексов», профиля «Автомобили и автомобильное хозяйство» - прикладной бакалавриат

ВОРОНЕЖ
2016 г.

1. Перечень компетенций с указанием этапов их формирования в процессе освоения образовательной программы

Индекс	Формулировка	Раздел дисциплины						
		1	2	3	4	5	6	7
ОК-7	Способностью к самоорганизации и самообразованию	+	+		+	+	+	
ОПК-2	владение научными основами технологических процессов в области эксплуатации транспортно-технологических машин и комплексов	+	+	+	+	+	+	+
ОПК-3	готовность применять систему фундаментальных знаний (математических, естественнонаучных, инженерных и экономических) для идентификации, формулирования и решения технических и технологических проблем эксплуатации транспортно-технологических машин и комплексов	+	+		+	+	+	+
ПК-2	готовность к выполнению элементов расчётно-проектной работы по созданию и модернизации систем и средств эксплуатации транспортных и транспортно-технологических машин и оборудования	+	+		+	+	+	+
ПК-11	способность выполнять работы в области производственной деятельности по информационному обслуживанию, основам организации производства, труда и управления производством, метрологическому обеспечению и техническому контролю	+	+		+	+	+	+

2. Описание показателей и критериев оценивания компетенций на различных этапах их формирования, описание шкал оценивания

2.1 Шкала академических оценок освоения дисциплины

Виды оценок	Оценки	
Академическая оценка по 2-х балльной шкале (экзамен)	Не зачтено	зачтено

2.2 Текущий контроль

Код	Планируемые результаты	Раздел дисциплины (темы)	Содержание требования в разрезе разделов дисциплины	Технология формирования	Форма оценочного средства (контроля)	№ Задания		
						Пороговый уровень (удовл.)	Повышенный уровень (хорошо)	Высокий уровень (отлично)
ОК-7	<p>- знать: правила построения электронных схем - уметь: использовать физические законы для овладения основами теории и практики построения электронных схем;</p> <p>- иметь навыки и /или опыт деятельности: применения новых методов расчёта схем источников вторичного электропитания.</p>	1-7	Сформированные знания способствуют самоорганизации и самообразованию, а также пониманию социальной значимости своей будущей профессии.	Лабораторные работы, самостоятельная работа, лекции	Устный опрос, тестирование	<p>Задания из раздела 3.2 (вопросы: 1-3, 9, 25)</p> <p>Тесты из раздела 3.3 (номера тестов: 9, 13, 18, , 30,)</p>	<p>Задания из раздела 3.2 (вопросы: 11-3, 9, 25, 26)</p> <p>Тесты из раздела 3.3 (номера тестов: 9, 13, 18, 27, 30,)</p>	<p>Задания из раздела 3.2 (вопросы: 1-3, 9, 25,26,27)</p> <p>Тесты из раздела 3.3 (номера тестов: 9, 13, 18, 22, 27, 30,)</p>

Код	Планируемые результаты	Раздел дисциплины (темы)	Содержание требования в разрезе разделов дисциплины	Технология формирования	Форма оценочного средства (контроля)	№ Задания		
						Пороговый уровень (удовл.)	Повышенный уровень (хорошо)	Высокий уровень (отлично)
ОПК-2	<p>- знать: основы зонной теории твёрдых тел применительно к процессам, происходящим при функционировании электронных систем, обеспечивающих функционирование сельскохозяйственной техники - уметь: использовать основы зонной теории твёрдых тел для расчёта электронных схем, обеспечивающих функционирование сельскохозяйственной техники;</p> <p>- иметь навыки и /или опыт деятельности: расчёта параметров технологических процессов для</p>	1-7	Сформированные знания законов физики, необходимых для владения научными основами технологических процессов в области эксплуатации транспортно-технологических машин и комплексов	Лабораторные работы, самостоятельная работа, лекции	Устный опрос, тестирование	<p>Задания из раздела 3.2 (вопросы: 9-10, 12, 16,)</p> <p>Тесты из раздела 3.3 (номера тестов: 19-20, 26, 28-29,)</p>	<p>Задания из раздела 3.2 (вопросы: 9-10, 12, 16, 21)</p> <p>Тесты из раздела 3.3 (номера тестов: 19-21, 28-29,)</p>	<p>Задания из раздела 3.2 (вопросы: 9-10, 12, 16, 21, 22)</p> <p>Тесты из раздела 3.3 (номера тестов: 19-21, 25, 26, 28-29,)</p>

Код	Планируемые результаты	Раздел дисциплины (темы)	Содержание требования в разрезе разделов дисциплины	Технология формирования	Форма оценочного средства (контроля)	№ Задания		
						Пороговый уровень (удовл.)	Повышенный уровень (хорошо)	Высокий уровень (отлично)
	эксплуатации устройств АПК.							
ОПК-3	<p>- знать: основные характеристики электронных устройств;</p> <p>- уметь: составлять и анализировать схемы замещения электрических и магнитных цепей;</p> <p>- иметь навыки и /или опыт деятельности: расчета схем источников вторичного электропитания, усилительных каскадов и элементов импульсной техники устройств АПК.</p>	1-5	<p>Сформированные знания необходимы для обеспечения способности применять систему фундаментальных знаний (математических, естественнонаучных, инженерных и экономических) для идентификации, формулирования и решения технических и технологических проблем эксплуатации транспортно-технологических машин и комплексов</p>	Лабораторные работы, самостоятельная работа, лекции	Устный опрос, тестирование	<p>Задания из раздела 3.2 (вопросы: 2-4, 12-14, 23)</p> <p>Тесты из раздела 3.3 (номера тестов: 1-3, 9, 23-24)</p>	<p>Задания из раздела 3.2 (вопросы: 2-4, 12-14, 23, 24)</p> <p>Тесты из раздела 3.3 (номера тестов: 1-3, 9, 10, 23-24)</p>	<p>Задания из раздела 3.2 (вопросы: 2-4, 7, 12-14, 23-25)</p> <p>Тесты из раздела 3.3 (номера тестов: 1-3, 9, 10, 11, 23-24)</p>

Код	Планируемые результаты	Раздел дисциплины (темы)	Содержание требования в разрезе разделов дисциплины	Технология формирования	Форма оценочного средства (контроля)	№ Задания		
						Пороговый уровень (удовл.)	Повышенный уровень (хорошо)	Высокий уровень (отлично)
ПК-2	<p>- знать: стандарты и правила построения электронных схем ;</p> <p>- уметь: пользоваться научной измерительной аппаратурой, выполнять простые экспериментальные научные исследования различных физических явлений и оценивать надёжность электронных схем;</p> <p>- иметь навыки и /или опыт деятельности: выполнения расчётно-проектных работ по модернизации систем и средств эксплуатации</p>	1-7	Сформированные знания основных понятий и законов физики способствуют готовности к выполнению элементов расчётно-проектной работы по созданию и модернизации систем и средств эксплуатации транспортных и транспортно-технологических машин и оборудования	Лабораторные работы, самостоятельная работа, лекции	Устный опрос, тестирование	<p>Задания из раздела 3.2 (вопросы: 3-5, 16-17, 22, 23)</p> <p>Тесты из раздела 3.3 (номера тестов: 4-6, 15, 28)</p>	<p>Задания из раздела 3.2 (вопросы: 3-5, 16-17, 22, 23,29)</p> <p>Тесты из раздела 3.3 (номера тестов: 4-6, 15, 28, 29)</p>	<p>Задания из раздела 3.2 (вопросы: 3-5, 16-17, 22, 23, 29, 30)</p> <p>Тесты из раздела 3.3 (номера тестов: 4-6, 15, 28, 30)</p>

Код	Планируемые результаты	Раздел дисциплины (темы)	Содержание требования в разрезе разделов дисциплины	Технология формирования	Форма оценочного средства (контроля)	№ Задания		
						Пороговый уровень (удовл.)	Повышенный уровень (хорошо)	Высокий уровень (отлично)
	транспортно-технологических машин и оборудования.							
ПК-11	<p>- знать: стандарты, правила построения и эксплуатации электронных схем;</p> <p>- уметь: использовать физические законы для овладения основами теории и практики инженерного обеспечения АПК;</p> <p>- иметь навыки и /или опыт деятельности: Выполнять работы по информационному обслуживанию и организации производства, метрологическому и технологическому контролю</p>	1-7	Сформированные знания обеспечат способность выполнять работы в области производственной деятельности по информационному обслуживанию, основам организации производства, труда и управления производством, метрологическому обеспечению и техническому контролю	Лабораторные работы, самостоятельная работа, лекции	Устный опрос, тестирование	<p>Задания из раздела 3.2 (вопросы: 6-8, 18-20, 23-25)</p> <p>Тесты из раздела 3.3 (номера тестов: 1-5, 18, 19, 24)</p>	<p>Задания из раздела 3.2 (вопросы: 6-8, 18-20, 23-27)</p> <p>Тесты из раздела 3.3 (номера тестов: 2-6, 18, 19, 24-26)</p>	<p>Задания из раздела 3.2 (вопросы: 6-8, 18-20, 23-29)</p> <p>Тесты из раздела 3.3 (номера тестов: 2-8, 18, 19, 24-27)</p>

2.3 Промежуточная аттестация

Код	Планируемые результаты	Технология формирования	Форма оценочного средства (контроля)	№ Задания		
				Пороговый уровень (удовл.)	Повышенный уровень (хорошо)	Высокий уровень (отлично)
ОК-7	<ul style="list-style-type: none"> - знать: правила построения электронных схем; - уметь: использовать физические законы для овладения основами теории и практики построения электронных схем; - иметь навыки и /или опыт деятельности: применения новых методов расчёта схем источников вторичного электропитания. 	Лабораторные работы, лекции, самостоятельная работа	Зачет	Задания из раздела 3.2 (вопросы: 1,2, 9)	Задания из раздела 3.2 (вопросы: 1, 2, 3, 9-12)	Задания из раздела 3.2 (вопросы: 1-3, 9-12, 17)
ОПК-2	<ul style="list-style-type: none"> - основы зонной теории твёрдых тел применительно к процессам, происходящим при функционировании электронных систем, обеспечивающих функционирование сельскохозяйственной техники; - уметь: использовать основы зонной теории твёрдых тел для расчёта электронных схем, обеспечивающих функционирование сельскохозяйственной техники; - иметь навыки и /или опыт деятельности: расчёта параметров технологических процессов для эксплуатации устройств АПК 	Лабораторные работы, лекции, самостоятельная работа	Зачет	Задания из раздела 3.2 (вопросы: 3-5, 8-10, 19-21)	Задания из раздела 3.2 (вопросы: 3-5, 8-10, 19-22)	Задания из раздела 3.2 (вопросы: 3-5, 8-11, 17-21)

Код	Планируемые результаты	Технология формирования	Форма оценочного средства (контроля)	№ Задания		
				Пороговый уровень (удовл.)	Повышенный уровень (хорошо)	Высокий уровень (отлично)
ОПК-3	<ul style="list-style-type: none"> - знать: основные характеристики электронных устройств; - уметь: составлять и анализировать схемы замещения электрических и магнитных цепей; - иметь навыки и /или опыт деятельности: расчета схем источников вторичного электропитания, усилительных каскадов и элементов импульсной техники устройств АПК. 	Лабораторные работы, лекции, самостоятельная работа	Зачет	Задания из раздела 3.2 (вопросы: 4-6, 14-15, 27-29)	Задания из раздела 3.2 (вопросы: 4-6, 14-15, 27-29,30)	Задания из раздела 3.2 (вопросы: 4-6, 14-16, 27-29, 30)
ПК-2	<ul style="list-style-type: none"> - знать: стандарты и правила построения электронных схем; - уметь: пользоваться научной измерительной аппаратурой, выполнять простые экспериментальные научные исследования различных физических явлений и оценивать надёжность электронных схем; - иметь навыки и /или опыт деятельности: выполнения расчётно-проектных работ по модернизации систем и средств эксплуатации транспортно-технологических машин и оборудования. 	Лабораторные работы, лекции, самостоятельная работа	Зачет	Задания из раздела 3.2 (вопросы: 8, 9, 13-15, 21-22)	Задания из раздела 3.2 (вопросы: 8, 9, 13-16, 21-23)	Задания из раздела 3.2 (вопросы: 8, 9, 13-17, 21-24)
ПК-11	<ul style="list-style-type: none"> - знать: стандарты, правила построения и эксплуатации электронных схем; - уметь: использовать физические законы для овладения основами теории и практики инженерного обеспечения 	Лабораторные работы, лекции, самостоятельная работа	Зачет	Задания из раздела 3.2 (вопросы: 11-13, 17-18, 26-27)	Задания из раздела 3.2 (вопросы: 11-14, 17-18, 26-27)	Задания из раздела 3.2 (вопросы: 11-13, 17-18, 26-30)

Код	Планируемые результаты	Технология формирования	Форма оценочного средства (контроля)	№ Задания		
				Пороговый уровень (удовл.)	Повышенный уровень (хорошо)	Высокий уровень (отлично)
	<p>АПК;</p> <p>- иметь навыки и /или опыт деятельности: Выполнять работы по информационному обслуживанию и организации производства, метрологическому и технологическому контролю.</p>					

2.4 Критерии оценки на экзамене

Оценка экзаменатора, уровень	Критерии
«Зачтено»	Выставляется, когда обучающийся показывает знание основных положений зонной теории твёрдых тел, физических принципов построения и функционирования электронных схем, аргументировано и логически стройно излагает материал, может применить знания для анализа конкретных ситуаций, профессиональных проблем. Практическая задача решена.
«Не зачтено»	Ставится, когда обучающийся не усвоил основного содержания курса и слабо знает рекомендованную литературу. Практическая задача не решена.

2.5 Критерии оценки устного опроса

Оценка	Критерии
«зачтено»	Выставляется обучающемуся, если он четко выражает свою точку зрения по рассматриваемым вопросам, приводя соответствующие примеры, при этом при ответе допускаются отдельные погрешности в знаниях основного учебно-программного материала
«не зачтено»	Выставляется обучающемуся, если он обнаруживает существенные пробелы в знаниях основных положений учебной дисциплины, неумение с помощью преподавателя получить правильное решение конкретной практической задачи из числа предусмотренных рабочей программой учебной дисциплины

2.6 Критерии оценки тестов

Ступени уровней освоения компетенций	Отличительные признаки	Показатель оценки сформированной компетенции
Пороговый	Обучающийся воспроизводит термины, основные понятия, способен узнавать языковые явления.	Не менее 55 % баллов за задания теста.
Продвинутый	Обучающийся выявляет взаимосвязи, классифицирует, упорядочивает, интерпретирует, применяет на практике пройденный материал.	Не менее 75 % баллов за задания теста.
Высокий	Обучающийся анализирует, оценивает, прогнозирует, конструирует.	Не менее 90 % баллов за задания теста.
Компетенция не сформирована		Менее 55 % баллов за задания теста.

2.7 Допуск к сдаче зачета

1. Посещение занятий. Допускается один пропуск без предъявления справки.
2. Выполнение лабораторных работ и самостоятельных заданий.
3. Активное участие в работе на занятиях.

3. Типовые контрольные задания или иные материалы, необходимые для оценки знаний, умений, навыков и (или) опыта деятельности, характеризующих этапы формирования компетенций в процессе освоения образовательной программы

3.1 Вопросы к экзамену

Не предусмотрены

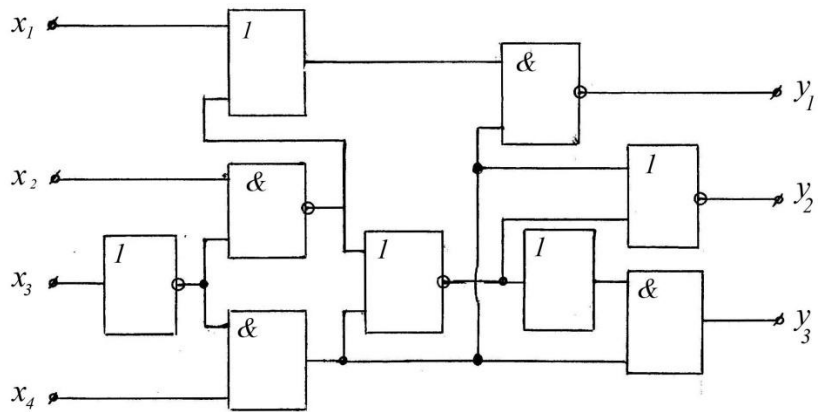
3.2 Вопросы к зачету

1. Зонные диаграммы металлов, полупроводников и диэлектриков.
2. Проводимость собственных и примесных полупроводников с позиций зонной теории твёрдых тел.
3. Контакт двух полупроводников с различным типом проводимости. P-n-переход. Зонная диаграмма.
4. Прямое и обратное смещение p-n-перехода. Изгиб зон. Вольтамперная характеристика p-n-перехода.
5. Типы полупроводниковых диодов. Пробой p-n-перехода.
6. Биполярный транзистор. Классификация. Физические процессы. Усилительные свойства транзисторов.
7. Вольтамперная характеристика и схема включения стабилитрона.
8. Тиристор. Физические принципы действия тиристора. Вольтамперная характеристика.
9. Классификация, структурная схема и основные параметры выпрямителей. Физические принципы выпрямления напряжения на примере однополупериодной схемы.
10. Однофазный неуправляемый одноктактный и двухтактный выпрямитель.
11. Трёхфазные выпрямители.
12. Физические принципы управления амплитудой напряжения в процессе выпрямления. Структурная схема управляемого выпрямителя. Однополупериодный управляемый выпрямитель.
13. Однофазные и трёхфазные управляемые выпрямители.

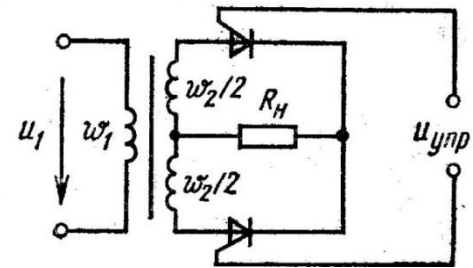
14. Влияние сглаживающих фильтров на параметры выпрямителей.
15. Инверторы, ведомые сетью.
16. Автономные инверторы.
17. Классификация и основные показатели усилителей.
18. Принципы построения усилительных каскадов.
19. Режимы работы усилительных каскадов.
20. Обратная связь в усилителях. Влияние обратной связи на параметры усилителей.
21. Усилители напряжения и тока.
22. Электрические импульсы. Понятие импульсного режима, перепада, видео и радиоимпульса, фронт, срез, частота заполнения.
23. Формирующие устройства. Генераторы линейно изменяющегося напряжения.
24. Ограничители электрических сигналов.
25. Ключевые схемы. Диодный и транзисторный ключ.
26. Мультивибратор и одновибратор. .
27. Логические операции и логические элементы. Логическая функция. Положительная и отрицательная логика.
28. Физические принципы построения схем логических элементов.
29. Анализ схем, содержащих логические элементы.
30. Микропроцессоры. Надёжность и устойчивость электронных схем.

3.3. Практические задачи

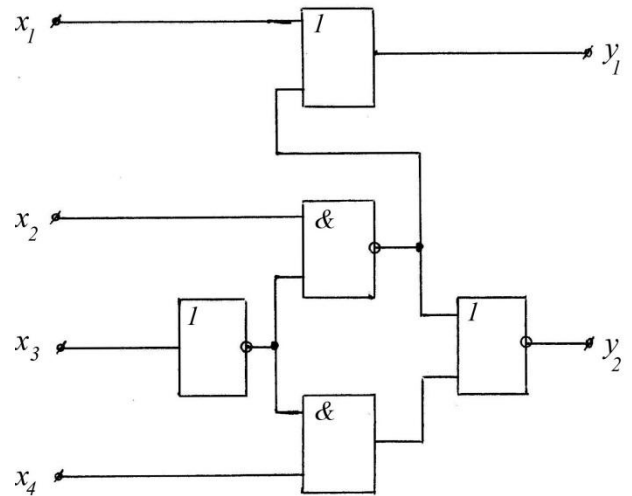
№ 1. В схеме, приведённой на рисунке, определить сигналы на выходах y_i , если на входы поданы сигналы: $x_1=0$; $x_2=1$; $x_3=1$; $x_4=0$.



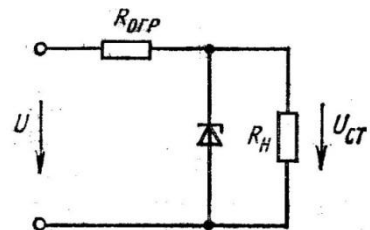
№ 2. В двухполупериодном регулируемом выпрямителе на тиристорах КУ101Е необходимо получить выпрямленное напряжение 71,5 В. Напряжение на входных зажимах выпрямителя 127 В. Допустимое обратное напряжение на тиристоре КУ101Е равно 150 В. Определить угол управления.



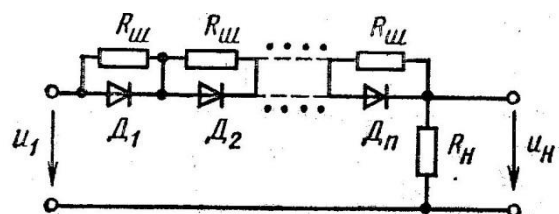
№ 3. Определить сигналы на выходах схемы, если на вход поданы сигналы: $x_1=0$; $x_2=1$; $x_3=0$; $x_4=1$.



№ 4. Напряжение на входе стабилизатора изменяется в диапазоне от 17 В до 23 В. Для стабилизации напряжения используется стабилитрон с параметрами: $U_{СТ}=13$ В, $I_{СТ. МАХ}=20$ мА, $I_{СТ. МИН}=1$ мА. Определить сопротивление ограничительного резистора.



№ 5. Для выпрямления синусоидального напряжения с действующим значением 500 В использованы диоды Д226Б с максимальным значением обратного напряжения 300 В и максимальным обратным током 300 мкА. Сопротивление нагрузки равно 5 кОм, $R_{ш}=0,3 R_{обр}$. Определить необходимое число диодов и резисторов.



№ 6. Начертить схему двухтактного однофазного выпрямителя. Сопротивление нагрузки 2,5 кОм. Сопротивление диода в прямом направлении равно нулю. Коэффициент трансформации равен 0,4. Определить амплитуду тока в сопротивлении нагрузки при напряжении на первичной обмотке трансформатора 20 В.

№ 7. На активном сопротивлении на выходе двухполупериодного однотактного управляемого выпрямителя на тиристоре КУ101Е необходимо получить выпрямленное напряжение со средним значением 35,7 В. Определить угол управления, а также коэффициент трансформации, если действующее значение питающего напряжения 127 В, а допустимое максимальное обратное напряжение на тиристоре КУ101Е равно 150 В.

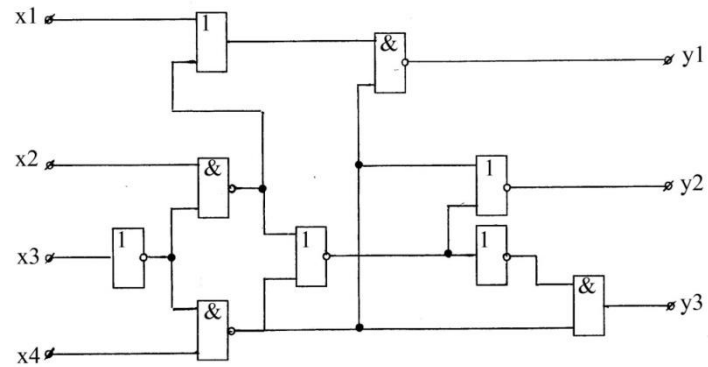
№ 8. Модуль коэффициента усиления усилителя напряжения без обратной связи равен 10. После введения последовательной положительной обратной связи по напряжению коэффициент усиления изменился в 2,5 раза. Определить глубину обратной связи усилителя.

№ 9. Двухполупериодный однотактный выпрямитель включён в сеть с действующим напряжением 127 В. Нагрузка индуктивная. При каком угле управления напряжение на выходе выпрямителя равно 24 В, если коэффициент трансформации трансформатора равен 0,43. Начертить схему выпрямителя.

№ 10. Определить силу тока, протекающего через нагрузку, подключённую к мощному однотактному управляемому выпрямителю, если индуктивности рассеяния первичной и вторичной обмоток трансформатора равны соответственно 8 Гн и 25 Гн, а числа витков первичной и вторичной обмоток трансформатора соответственно 450 и 300. Индуктивность рассеяния питающей сети 2 Гн, действующее значение питающего напряжения 220 В. При угле управления 60° среднее значение выпрямленного напряжения 29,5 В. Начертить принципиальную электрическую схему.

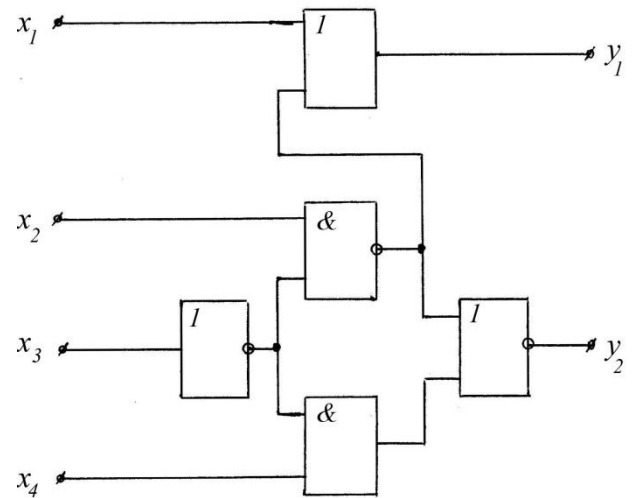
№ 11. Активная нагрузка подключена к однофазному мостовому выпрямителю через индуктивный фильтр. Начертить принципиальную электрическую схему. Определить индуктивность дросселя, если напряжение и ток нагрузки равны соответственно 60 В и 5 А. Частота питающего напряжения 50 Гц. Максимальный допустимый коэффициент пульсаций равен 0,01.

№ 12. На входы схемы поданы следующие сигналы: x_1 – логическая единица; x_2 – логическая единица; x_3 – логический ноль; x_4 – логическая единица. Какие сигналы сформированы на выходах y_i ?



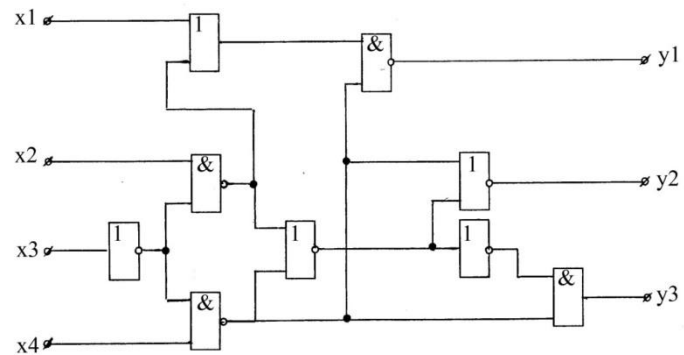
№ 13. Трёхфазный мостовой неуправляемый выпрямитель должен питать нагрузку напряжением 3000 В . В качестве вентиляей выбраны германиевые диоды типа $ВГ-50-110$, имеющие максимальное обратное напряжение 110 В . Начертить схему выпрямителя. Определить число вентиляей в схеме.

№ 14. На входы схемы поданы следующие сигналы: x_1 – логическая единица; x_2 – логическая единица; x_3 – логический ноль; x_4 – логическая единица. Какие сигналы сформированы на выходах y_i ?



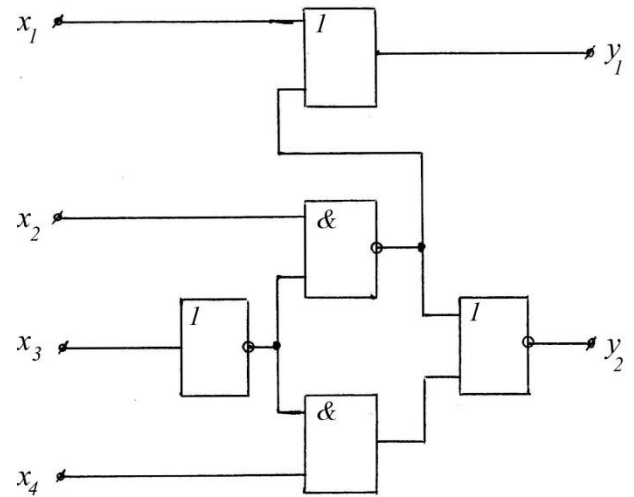
№ 15. Начертить схему транзисторного мультивибратора. Определить длительность паузы между импульсами, если $R_{\delta I}=10\text{ кОм}$; $C_{\delta I}=0,01\text{ мкФ}$; скважность импульсов равна 20 .

№ 16. На входы схемы поданы следующие сигналы: x_1 – логическая единица; x_2 – логическая единица; x_3 – логический ноль; x_4 – логическая единица. Какие сигналы сформированы на выходах y_i ?



№ 17.

На входы схемы поданы следующие сигналы: x_1 – логический ноль; x_2 – логическая единица; x_3 – логический ноль; x_4 – логическая единица. Какие сигналы сформированы на выходах y_i ?



№ 18. Начертить схему мультивибратора. Указать назначение каждого элемента схемы. Определить период полных колебаний, если $R_{\delta 1} = R_{\delta 2} = 20 \text{ кОм}$; $C_{\delta 1} = C_{\delta 2} = 0,1 \text{ мкФ}$.

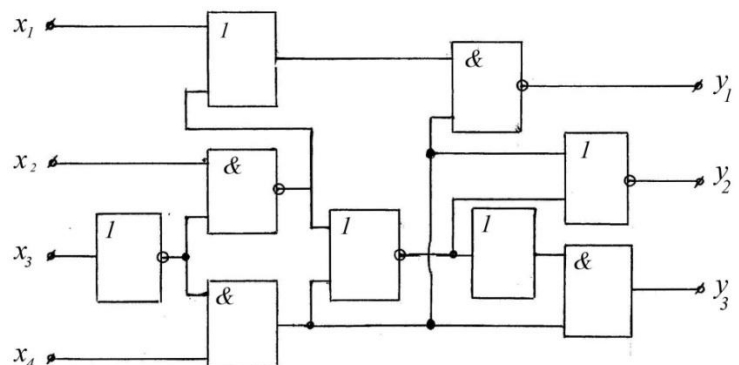
№ 19. Для питания электрооборудования легкового автомобиля постоянным напряжением при работающем двигателе используется трёхфазный однотактный выпрямитель. Какой должна быть амплитуда напряжения на выходе генератора, чтобы обеспечить постоянное напряжение на выходе выпрямителя, равное $12,8 \text{ В}$?

№ 20. Определите максимальное обратное напряжение на диодах мостового однофазного неуправляемого выпрямителя, если на нагрузочном резисторе с сопротивлением 400 Ом необходимо обеспечить ток 200 мА .

№ 21. Определить среднее и максимальное значение тока, выпрямленного однофазным однополупериодным выпрямителем, если на нагрузке с сопротивлением 1600 Ом среднее значение выпрямленного напряжения равно 200 В . Чему равно максимальное обратное напряжение на закрытом вентиле?

№ 22. Однофазный однополупериодный выпрямитель включён в питающую сеть с напряжением 220 В . Среднее значение выпрямленного напряжения на нагрузке 1 кОм равно 165 В . Определить коэффициент трансформации трансформатора.

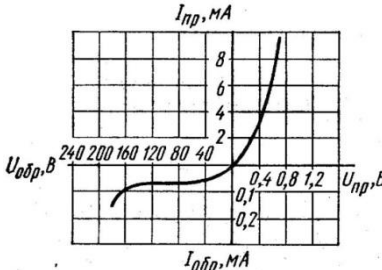
№ 23. В схеме, приведённой на рисунке, определить сигналы на выходах y_i , если на входы поданы сигналы: на x_1 – логический ноль; на x_2 – логический ноль; на x_3 – логическая единица; на x_4 – логический ноль.

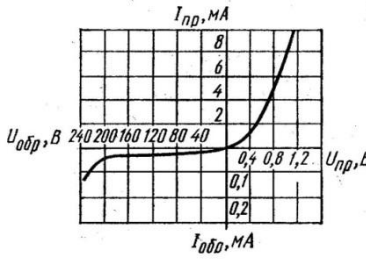
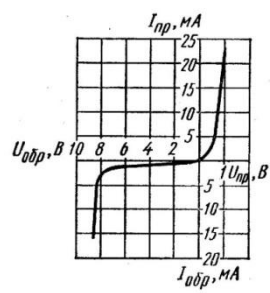
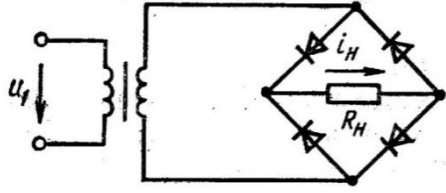


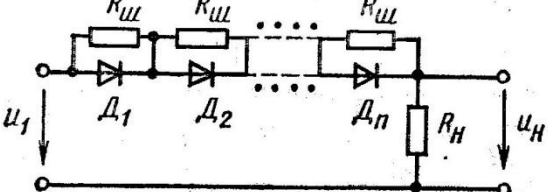
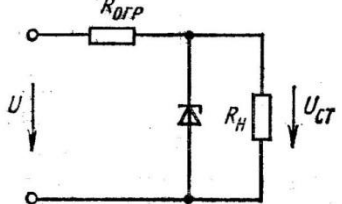
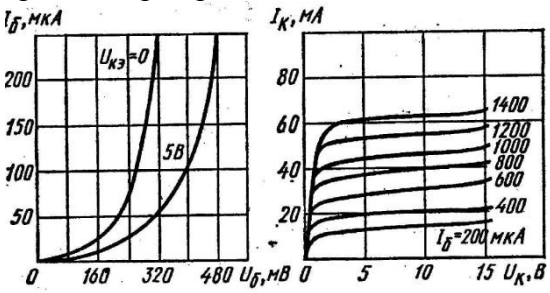
№ 24. Для стабилизации напряжения на нагрузке используется полупроводниковый стабилитрон, напряжение стабилизации которого равно 10 В . Определить допустимые пределы изменения питающего напряжения, если максимальный ток стабилитрона $I_{ст.маx}=30\text{ мА}$, минимальный ток стабилизации $I_{ст.мин}=1\text{ мА}$. Сопротивление нагрузки $R_H=1\text{ кОм}$, сопротивление ограничительного резистора $R_{огр}=0,5\text{ кОм}$.

3.4 Тестовые задания

№. п/п	Вопрос	Варианты ответов	Правильный ответ
1.	При температуре 0 К зона проводимости собственного полупроводника:	А) не содержит электронов Б) целиком заполнена электронами В) частично заполнена электронами	А) не содержит электронов.
2.	В электронном полупроводнике уровень Ферми находится:	А) в запрещённой зоне вблизи потолка валентной зоны Б) в запрещённой зоне вблизи дна зоны проводимости В) приблизительно в середине запрещённой зоны	Б) в запрещённой зоне вблизи дна зоны проводимости
3.	Введение примесей приводит к	А) увеличению сопротивления полупроводника; Б) не влияет на сопротивление полупроводника В) уменьшению сопротивления собственного полупроводника	В) уменьшению сопротивления собственного полупроводника
4.	Диффузия в собственный полупроводник элементов третьей группы периодической таблицы Д.И.Менделеева (например, индия) приводит к образованию:	А) примесных уровней в запрещённой зоне вблизи дна зоны проводимости; Б) примесных уровней в запрещённой зоне вблизи потолка валентной зоны;	Б) примесных уровней в запрещённой зоне вблизи потолка валентной зоны;

№. п/п	Вопрос	Варианты ответов	Правильный ответ
		В) примесных уровней в запрещённой зоне вблизи дна зоны проводимости и вблизи потолка валентной зоны.	
5.	Приведение в контакт полупроводников р-типа и n-типа вызывает на энергетической диаграмме:	А) изгиб зон - смещение в сторону увеличения энергии уровней полупроводника р-типа; Б) изгиб зон - смещение в сторону увеличения энергии уровней полупроводника n-типа; В) изгиб уровня Ферми в области контакта.	А) изгиб зон - смещение в сторону увеличения энергии уровней полупроводника р-типа; .
6.	Туннельный пробой <i>p-n</i> перехода:	А) вызывает пробой, если переходит в лавинный пробой; Б) вызывает пробой, если переходит в тепловой пробой; В) не приводит к разрушению структуры, если не переходит в тепловой пробой.	Б) вызывает пробой, если переходит в тепловой пробой;
7.	Подключение к полупроводника р-типа р-n –перехода отрицательного потенциала, а к полупроводнику n-типа положительного потенциала источника вызывает	А) прямое смещение р-n –перехода, Б) обратное смещение р-n –перехода; В) не влияет на р-n –переход.	Б) обратное смещение р-n –перехода; .
8.	К полупроводниковому диоду, вольтамперная характеристика которого приведена на рисунке, приложено в прямом направлении напряжение 0,6 В. Статическое сопротивление диода в прямом направлении равно: 	А) 10 Ом; Б) 100 Ом; В) 1000 Ом.	Б) 100 Ом;
9.	Статическое сопротивление диода, вольтамперная характеристика которого приведена на рисунке теста 8, при подключении обратного напряжения 100 В, равно:	А) 1,6 МОм; Б) 160 кОм; В) 16 МОм.	А) 1,6 МОм;

№. п/п	Вопрос	Варианты ответов	Правильный ответ
10.	<p>При подключении к диоду, вольтамперная характеристика которого приведена на рисунке, напряжения 0,4 В в прямом направлении динамическое сопротивление диода равно:</p> 	<p>А) 25 Ом; Б) 250 Ом; В) 2500 Ом. .</p>	<p>Б) 250 Ом;</p>
11.	<p>Напряжение стабилизации на выходе стабилизатора со стабилитроном, вольт-амперная характеристика которого приведена на рисунке, равно:</p> 	<p>А) 2 В; ; Б) 4, 1 В; В) 8,3 В.</p>	<p>В) 8,3 В.</p>
12.	<p>Сопротивление нагрузки 2,5 кОм. Сопротивление диода в прямом направлении равно нулю. Коэффициент трансформации равен 0,4. При напряжении на первичной обмотке трансформатора 20 В амплитуда тока в нагрузочном сопротивлении равна:</p> 	<p>А) 2,8 мА; Б) 28,3 мА; В) 238 мА.</p>	<p>Б) 28,3 мА;</p>
13.	<p>Для выпрямления синусоидального напряжения с действующим значением 500 В использованы диоды Д226Б с максимальным значением обратного напряжения 300 В и максимальным обратным током 300 мкА. Сопротивление нагрузки равно 5 кОм. $R_{ш}=0,3 R_{обр}$. Необходимое число диодов и резисторов равно</p>	<p>А) 3; Б) 2; В) 5.</p>	<p>А) 3;</p>

№. п/п	Вопрос	Варианты ответов	Правильный ответ
			
14.	<p>Напряжение на входе стабилизатора изменяется в диапазоне от 17 В до 23 В. Для стабилизации напряжения используется стабилитрон с параметрами: $U_{СТ}=13$ В, $I_{СТ. МАХ}=20$ мА, $I_{СТ. МИН}=1$ мА. Сопротивление ограничительного резистора равно:</p> 	<p>А) 50 Ом; Б) 5000 Ом; В) 500 Ом</p>	В) 500 Ом
15.	<p>Используя характеристики транзистора П416, включенного по схеме с общим эмиттером, определить параметр h_{11} транзистора при $U_K=5$ В и $I_б=200$ мкА.</p> 	<p>А) 650 Ом; Б) 315 Ом; В) 1300 Ом.</p>	А) 650 Ом;
16.	<p>Трехфазный двухтактный выпрямитель используют для питания нагрузки напряжением 3000 В. Вентили имеют максимальное обратное напряжение 110 В. Определить число вентилях в схеме</p>	<p>А) 24 Б) 48; В) 174. .</p>	В) 174. .
17.	<p>Двухполупериодный одноконтный выпрямитель включают в сеть с напряжением 127 В. Индуктивность нагрузки стремится к бесконечности. При каком угле управления напряжение на выходе будет равно 24 В?</p>	<p>А) 75,9°; Б) 42,9°; В) 12,4°.</p>	В) 12,4°.
18.	<p>Однофазный управляемый выпрямитель, собранный на тиристорах КУ101Е по мостовой схеме, предназначен для питания активной нагрузки с сопротивлением 31,79 Ом. При каком угле управления в нагрузке будет выделяться мощность 250 Вт, если максимальное допустимое напряжение</p>	<p>А) 10°; Б) 20°; В) 30°.</p>	В) 30°.

№. п/п	Вопрос	Варианты ответов	Правильный ответ
	тиристора КУ101Е равно 150 В?		
19.	Определить силу тока в нагрузке, подключенной к мощному однофазному управляемому выпрямителю, индуктивность рассеяния первичной и вторичной обмоток трансформатора которого равны соответственно 8 Гн и 2,5 Гн, а число витков первичной и вторичной обмоток 450 и 300. Индуктивность рассеяния питающей сети (220 В) равна 2 Гн. При угле управления 60° среднее значение напряжения на выходе выпрямителя 23,5 В.	А) 17 А; Б) 34 мА; В) 51 мА.	А) 17 А;
20.	В двухполупериодном однофазном выпрямителе на тиристоре КУ101Е необходимо получить на активной нагрузке напряжение 37,5 В. Определить угол управления если максимальное обратное напряжение тиристора 150 В.	А) 60° ; Б) 30° ; В) 15° .	А) 60° ;
21.	Для питания электрооборудования автомобиля постоянным напряжением при работающем двигателе используют трехфазный генератор и трехфазный выпрямитель. Необходимый подзаряд аккумуляторной батареи и ток нагрузки 10 А обеспечиваются при постоянной составляющей выпрямленного напряжения 14,2 В. Определите минимальную амплитуду напряжения на выходе генератора.	А) 26,8 В;; Б) 20,0 В; В) 8,6 В. ;	В) 8,6 В. ;
22.	Максимальное обратное напряжение на диодах мостового выпрямителя, который должен обеспечить в нагрузке с сопротивлением 400 Ом ток силой 200 мА, равно:	А) 125,6 В; Б) 84,5 В; В) 54 В.	А) 125,6 В;
23.	Усилитель собран по схеме с общим эмиттером. Параметры схемы: $R_K=20$ Ом; $R_Э=30$ Ом, $E_K=6$ В. Мощность на выходе усилителя 0,27 Вт. КПД усилителя равен:	А) 75%; Б) 37,5 % В) 98%	Б) 37,5 %
24.	Определить коэффициент усиления схемы, содержащей усилитель с коэффициентом усиления k с положительной обратной связью с коэффициентом передачи β .	А) $k_{oc} = \frac{k}{1-\beta \cdot k}$; Б) $k_{oc} = \frac{k}{1+\beta \cdot k}$; В) $k_{oc} = \frac{\beta}{1+\beta \cdot k}$.	А) $k_{oc} = \frac{k}{1-\beta \cdot k}$; ;

№. п/п	Вопрос	Варианты ответов	Правильный ответ
25.	Однотактный усилитель мощности с общим эмиттером работает в режиме А. Определить КПД усилителя, если $R_K=30$ Ом; $R_Э=44,1$ Ом, $E_K=27$ В. Мощность на выходе усилителя 2,43 Вт, коэффициент передачи тока 0.98.	А) 75%; Б) 50%; В) 25%.	В) 25%.
26.	Модуль коэффициента усиления и входное сопротивление усилителя напряжения без обратной связи равны соответственно 15 и 40 Ом. Коэффициент передачи обратной связи 0,1. После введения последовательной отрицательной обратной связи по напряжению входное сопротивление стало равно:	А) 25 Ом; Б) 100 Ом; В) 50 Ом.	Б) 100 Ом;
27.	Модуль коэффициента усиления усилителя без обратной связи равен 10. После введения последовательной положительной обратной связи по напряжению коэффициент усиления изменился в 2,5 раза. Определить глубину обратной связи.	А) 0,6; Б) 0,8; В) 0,9. .	А) 0,6;
28.	Параметры схемы неинвертирующего сумматора: $U_1=12$ В, $U_2=6$ В, $U_3=18$ В, $R_{OC}=40$ кОм, $R_1=20$ кОм. Напряжение на выходе сумматора равно:	А) 12 В; Б) 24 В; В) 36 В.	В) 36 В.
29.	Длительность паузы симметричного транзисторного мультивибратора с $R_6=10$ кОм и $C_6=0,01$ мкФ и скважностью импульса $Q=20$, равна:	А) 1,33 мс; Б) 2,66 мс; В) 3,99 мс. .	А) 1,33 мс;
30.	Период колебаний симметричного транзисторного мультивибратора с параметрами $R_6=20$ кОм и $C_6=0,1$ мкФ равен:	А) 1,4 мс; Б) 2,8 мс; В) 4,2 мс.	А) Б) 2,8 мс;

4. Методические материалы, определяющие процедуру оценивания знаний, умений, навыков и (или) опыта деятельности, характеризующих этапы формирования компетенций

4.1 Положение о формах, периодичности и порядке проведения текущего контроля успеваемости и промежуточной аттестации обучающихся во ВГАУ 1.1.05 – 2014

4.2 Методические указания по проведению текущего контроля

1.	Сроки проведения текущего контроля	На лабораторных занятиях
2.	Место и время проведения	В учебной аудитории на лабораторных и

	текущего контроля	практических занятиях
3.	Требования к техническому оснащению аудитории	В соответствии с ОПОП и рабочей программой
4.	Ф.И.О. преподавателя (ей), проводящих процедуру контроля	Ларионов Алексей Николаевич
5.	Вид и форма заданий	Собеседование, опрос
6.	Время для выполнения заданий	В течение занятия
7.	Возможность использования дополнительных материалов.	Обучающийся может пользоваться дополнительными материалами
8.	Ф.И.О. преподавателя (ей), обрабатывающих результаты	Ларионов Алексей Николаевич
9.	Методы оценки результатов	Экспертный
10.	Предъявление результатов	Оценка выставляется в журнал/доводится до сведения обучающихся в течение занятия
11.	Апелляция результатов	В порядке, установленном нормативными документами, регулирующими образовательный процесс в Воронежском ГАУ

4.3 Ключи (ответы) к контрольным заданиям, материалам, необходимым для оценки знаний

Ключи для тестовых заданий находятся у преподавателя

ЗАЧЕТНО-ЭКЗАМЕНАЦИОННЫЕ МАТЕРИАЛЫ

по дисциплине “Элементы электроники и электронные приборы для автомобильного транспорта” для направления
23.03.03 Эксплуатация транспортно-технологических машин и комплексов

Профиль: Автомобили и автомобильное хозяйство

Составители



В.С. Воищев

А.Н. Ларионов