

**ФЕДЕРАЛЬНОЕ ГОСУДАРСТВЕННОЕ БЮДЖЕТНОЕ ОБРАЗОВАТЕЛЬНОЕ УЧРЕЖДЕНИЕ
ВЫСШЕГО ОБРАЗОВАНИЯ
«ВОРОНЕЖСКИЙ ГОСУДАРСТВЕННЫЙ АГРАРНЫЙ УНИВЕРСИТЕТ
ИМЕНИ ИМПЕРАТОРА ПЕТРА I»**

Агроинженерный факультет

Кафедра прикладной механики

УТВЕРЖДАЮ
Зав.кафедрой
Беляев А.Н.


17 ноября 2015 г.

Фонд оценочных средств

по дисциплине Б1.Б.17 Информационные технологии
для направления 35.03.06 Агроинженерия, профили «Технические системы в
агробизнесе», «Технологическое оборудование для хранения и переработки
сельскохозяйственной продукции», «Технический сервис в агропромышленном
комплексе» – академический бакалавриат

1. Перечень компетенций с указанием этапов их формирования в процессе освоения образовательной программы

Индекс	Формулировка	Разделы дисциплины			
		1	2	3	4
ОПК-1	способность осуществлять поиск, хранение, обработку и анализ информации из различных источников и баз данных, представлять ее в требуемом формате с использованием информационных, компьютерных и сетевых технологий	+	+	+	+
ПК-1	готовность изучать и использовать научно-техническую информацию, отечественный и зарубежный опыт по тематике исследований	+	+	+	+

2. Описание показателей и критериев оценивания компетенций на различных этапах их формирования, описание шкал оценивания

2.1 Шкала академических оценок освоения дисциплины

Виды оценок	Оценки	
Академическая оценка по 2-х балльной шкале (зачет)	не зачтено	зачтено

2.2 Текущий контроль

Код	Планируемые результаты	Раздел дисциплины	Содержание требования в разрезе разделов дисциплины	Технология формирования	Форма оценочного средства (контроля)	№ задания		
						Пороговый уровень (удовл.)	Повышенный уровень (хорошо)	Высокий уровень (отлично)
1	2	3	4	5	6	7	8	9
ОПК-1	<p>– знать типовые приемы работы с использованием прикладных программ автоматизированного проектирования;</p> <p>– уметь выбирать справочную литературу, отечественные и зарубежные системы автоматизированного расчета и проектирования; использовать информационные ресурсы для поиска прототипов конструкций; обосновывать оптимальные параметры конструкций с использованием систем автоматизированного проектирования; оформлять инженерную документацию с использованием компьютерных технологий в полном соответствии с требованиями стандартов;</p> <p>– иметь навыки и /или опыт деятельности: получения, обработки хранения и использования информации в инженерной деятельности.</p>	1-4	Сформированные и систематические знания возможностей использования информационных, компьютерных и сетевых технологий для получения и обработки информации, умение работать с электронными справочниками и базами данных, прикладными библиотеками.	Лекции, лабораторные работы, самостоятельная работа	Устный опрос, электронное тестирование,	Задания из разделов 3.1, 3.2	Задания из разделов 3.1, 3.2	Задания из разделов 3.1, 3.2

1	2	3	4	5	6	7	8	9
ПК-1	<p>– знать основные критерии оптимальности конструкций и их реализации; основы теории и базовые зависимости (формулы) алгоритмов автоматизированного расчета деталей и узлов машин; типовые приемы работы с использованием прикладных программ автоматизированного проектирования;</p> <p>– уметь выбирать справочную литературу, отечественные и зарубежные системы автоматизированного расчета и проектирования; использовать информационные ресурсы для поиска прототипов конструкций; обосновывать оптимальные параметры конструкций с использованием систем автоматизированного проектирования;</p> <p>– иметь навыки и /или опыт деятельности: получения, обработки хранения и использования информации в инженерной деятельности.</p>	1-4	Сформированные и систематические знания возможностей использования информационных, компьютерных и сетевых технологий для получения и обработки информации, умение работать с электронными справочниками и базами данных, прикладными библиотеками.	Лекции, лабораторные работы, самостоятельная работа	Устный опрос, электронное тестирование,	Задания из разделов 3.1, 3.2	Задания из разделов 3.1, 3.2	Задания из разделов 3.1, 3.2

2.3 Промежуточная аттестация

Код	Планируемые результаты	Технология формирования	Форма оценочного средства (контроля)	№ задания		
				Пороговый уровень (удовл.)	Повышенный уровень (хорошо)	Высокий уровень (отлично)
1	2	3	4	5	6	7
ОПК-1	<ul style="list-style-type: none"> – знать типовые приемы работы с использованием прикладных программ автоматизированного проектирования; – уметь выбирать справочную литературу, отечественные и зарубежные системы автоматизированного расчета и проектирования; использовать информационные ресурсы для поиска прототипов конструкций; обосновывать оптимальные параметры конструкций с использованием систем автоматизированного проектирования; оформлять инженерную документацию с использованием компьютерных технологий в полном соответствии с требованиями стандартов; – иметь навыки и /или опыт деятельности: получения, обработки хранения и использования информации в инженерной деятельности. 	Лекции, лабораторные работы, самостоятельная работа	Зачет	Задания из раздела 3.1	Задания из раздела 3.1	Задания из раздела 3.1

1	2	3	4	5	6	7
ПК-1	<p>– знать основные критерии оптимальности конструкций и их реализации; основы теории и базовые зависимости (формулы) алгоритмов автоматизированного расчета деталей и узлов машин; типовые приемы работы с использованием прикладных программ автоматизированного проектирования;</p> <p>– уметь выбирать справочную литературу, отечественные и зарубежные системы автоматизированного расчета и проектирования; использовать информационные ресурсы для поиска прототипов конструкций; обосновывать оптимальные параметры конструкций с использованием систем автоматизированного проектирования;</p> <p>– иметь навыки и /или опыт деятельности: получения, обработки хранения и использования информации в инженерной деятельности.</p>	Лекции, лабораторные работы, самостоятельная работа	Зачет	Задания из раздела 3.1	Задания из раздела 3.1	Задания из раздела 3.1

2.4 Критерии оценки на зачёте

Оценка экзаменатора, уровень	Критерии
«Зачтено»	Обучающийся показал достаточные знания основных положений учебной дисциплины, умение самостоятельно решать конкретные практические задачи, предусмотренные рабочей программой, ориентироваться в рекомендованной справочной литературе, умеет правильно оценить полученные результаты.
«Не зачтено»	При ответе обучающегося выявились существенные пробелы в знаниях основных положений учебной дисциплины, неумение с помощью преподавателя получить правильное решение конкретной практической задачи из числа предусмотренных рабочей программой учебной дисциплины

2.5 Критерии оценки устного опроса

Оценка	Критерии
«отлично»	выставляется обучающемуся, если он четко выражает свою точку зрения по рассматриваемым вопросам, приводя соответствующие примеры
«хорошо»	выставляется обучающемуся, если он допускает отдельные погрешности в ответе
«удовлетворительно»	выставляется обучающемуся, если он обнаруживает пробелы в знаниях основного учебно-программного материала
«неудовлетворительно»	выставляется обучающемуся, если он обнаруживает существенные пробелы в знаниях основных положений учебной дисциплины, неумение с помощью преподавателя получить правильное решение конкретной практической задачи из числа предусмотренных рабочей программой учебной дисциплины

2.6 Критерии оценки тестов

Ступени уровней освоения компетенций	Отличительные признаки	Показатель оценки сформированной компетенции
Пороговый	Обучающийся воспроизводит термины, основные понятия, способен узнавать языковые явления.	Не менее 51 % баллов за задания теста.
Продвинутый	Обучающийся выявляет взаимосвязи, классифицирует, упорядочивает, интерпретирует, применяет на практике пройденный материал.	Не менее 71 % баллов за задания теста.
Высокий	Обучающийся анализирует, оценивает, прогнозирует, конструирует.	Не менее 91 % баллов за задания теста.
Компетенция не сформирована		Менее 50 % баллов за задания теста.

22.7 Критерии оценки при защите лабораторных работ

По каждой выполненной лабораторной работе, обучающиеся индивидуально отчитываются перед преподавателем. Они предъявляют свою рабочую тетрадь, где они должны выполнить теоретические расчеты и ответить на контрольные вопросы, приведенные в конце каждого задания, с целью усвоения материала.

Преподаватель с целью проверки усвоения материала, задает обучающему несколько вопросов и подписывает лабораторную работу, фиксируя ее выполнение в журнале.

Оценка экзаменатора, уровень	Критерии
«Зачтено»	Лабораторная работа считается зачтенной при условии оформления задания лабораторной работы в соответствии с требованиями ЕСКД и полными ответами на поставленные вопросы в соответствии с вариантом задания. Ответы на поставленные вопросы должны содержать не менее 75% информации установленной рабочей программой.
«Не зачтено»	Лабораторная работа считается не зачтенной при условии оформления задания лабораторной работы не в соответствии с требованиями ЕСКД и неполными ответами на поставленные вопросы в соответствии с заданием. Ответы на поставленные вопросы содержат менее 75% информации установленной рабочей программой.

После выполнения и оформления в своей рабочей тетради всех лабораторных работ обучающийся допускается к зачету или экзамену.

2.8 Критерии оценки при защите контрольной работы

Обучающийся представляет выполненную контрольную работу преподавателю для проверки, защищает допущенную работу, отвечая на вопросы преподавателя по содержанию и порядку выполнения задания.

Оценка экзаменатора, уровень	Критерии
«Зачтено»	Контрольная работа считается зачтенной при условии оформления задания работы в соответствии с требованиями ЕСКД и полными ответами на поставленные вопросы в соответствии с вариантом задания. Ответы на поставленные вопросы должны содержать не менее 75% информации установленной рабочей программой.
«Не зачтено»	Контрольная работа считается не зачтенной при условии оформления задания работы не в соответствии с требованиями ЕСКД и неполными ответами на поставленные вопросы в соответствии с вариантом задания. Ответы на поставленные вопросы содержат менее 75% информации установленной рабочей программой.

Работа считается защищенной, если обучающийся ответил минимум на 50 % заданных вопросов, свободно ориентируясь в теме решенной задачи.

2.9 Допуск к сдаче зачета

- 1.Посещение занятий. Допускается один пропуск без предъявления справки.
2. Активное участие в работе на занятиях.
3. Выполненные и защищенные лабораторные работы.

3. Типовые контрольные задания или иные материалы, необходимые для оценки знаний, умений, навыков и (или) опыта деятельности, характеризующих этапы формирования компетенций в процессе освоения образовательной программы

3.1 Вопросы к зачету

- 1.Общие основы использования информационно-аналитических систем.
- 2 CAD/CAE - системы для механических передач.
3. Валы и оси. Моделирование и расчеты по основным критериям работоспособности.
4. Подшипниковые опоры. Порядок расчета в АРМ.
5. Соединения деталей машин. Порядок расчета в АРМ.
6. Балочные и ферменные конструкции
7. Расчет и проектирование стержневых, пластинчатых, оболочечных конструкций и их произвольных комбинаций.
8. Рычажные механизмы. Порядок расчета в АРМ.
9. Кулачковые механизмы.
10. Упругие элементы машин.
11. САД - системы.
12. Компьютерные технологии сферы образования.
13. Интернет как источник инженерной информации.
14. Технологии дистанционного обучения.

Практические задачи

1. Рассчитать цилиндрическую зубчатую передачу по исходным данным с использованием АРМ Trans. Материал колес: сталь 40Х ГОСТ 4543-71; термообработка: шестерня – улучшение, колесо – улучшение; расположение шестерни на валу – симметрично; число зацеплений: шестерня – 1, колесо – 1. Исходные данные в табл. 1.

Таблица 1

№	Передаваемый вращающий момент T_3 , Н м	Частота вращения вала n_3 , мин ⁻¹	Передаточное отношение $u_{ц}$	Ресурс часов
1	400	100	4,0	8000
2	450	110	4,5	16000
3	500	120	5,0	24000
4	550	130	5,5	32000
5	600	140	6.0	40000

2. Определить коэффициент запаса усталостной прочности для вала по исходным данным с использованием APM Shaft. Исходные данные в табл. 2.

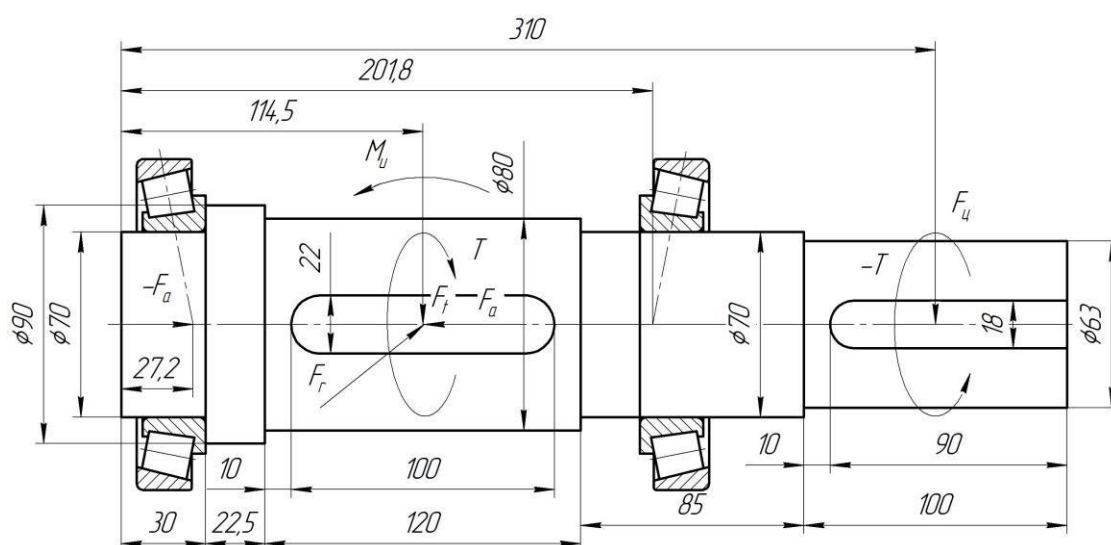


Таблица 2

№	Тангенциальная сила F_t , Н	Радиальная сила F_r , Н	Осевая сила F_a , Н	Сила от цепной передачи F_u , Н	Крутящий момент T , Нм	Изгибающий момент M_u , Нм	Частота вращения вала n , мин ⁻¹
1	7000	2500	1500	1800	1000	200	110
2	7500	2800	1600	2000	1100	250	120
3	8000	3000	1700	2200	1200	300	130
4	8500	3200	1800	2400	1300	350	140
5	9000	3400	1900	2600	1400	400	150

3. Рассчитать с использованием APM Trans клиноременную передачу. Исходные данные в табл. 3

Таблица 3

№	Мощность на входе $P_{вх}$, кВт	Частота вращения на входе $n_{вх}$, мин ⁻¹	Передаточное отношение $u_{ц}$	Коэффициент динамичности k
1	5,0	1200	2,0	1,2
2	6,0	1300	2,2	1,25
3	7,0	1400	2,5	1,3
4	8,0	1500	2,7	1,4
5	9,0	1600	3,0	1,5

3.2 Тестовые задания

1. Верным является выражение:

- информационные технологии это составная часть САПР
- информационные технологии и САПР это два самостоятельных и независимо существующих явлений
- САПР это один из объектов информационных технологий

2. К средствам САПР относятся:

- средства собственного проектирования
- средства инженерного анализа
- средства подготовки анализированного производства
- средства управления документооборотом
- все перечисленные средства

3. Аббревиатурой САД обозначаются:

- средства собственно проектирования
- средства инженерного анализа
- геоинформационные системы

4. Аббревиатурой РДМ обозначаются

- средства управления документооборотом
- средства инженерного анализа
- средства подготовки автоматизированного производства

5. К основным целям автоматизированного проектирования не относится:

- сокращение трудоемкости проектирования;
- улучшение качества проектирования;
- сокращение цикла проектирование – изготовление;
- сокращение трудоемкости адаптации к условиям эксплуатации.

6. Аббревиатурой САЕ обозначаются:

- средства собственно проектирования
- средства инженерного анализа
- геоинформационные системы
- средства подготовки автоматизированного производства

7. К основным целям автоматизированного проектирования относится:

- сокращение трудоемкости проектирования;
- улучшение качества представления результатов проектирования;
- оптимизация жизненного цикла продукта;
- сокращение трудоемкости адаптации к условиям эксплуатации.

8. Формализация процессов автоматизированного проектирования относится к

- математическому обеспечению САПР;
- информационному обеспечению САПР;
- программному обеспечению САПР;
- техническому обеспечению САПР.

9. Локальные вычислительные сети относятся к

- математическому обеспечению САПР;
- информационному обеспечению САПР;
- программному обеспечению САПР;
- техническому обеспечению САПР.

10. Языки программирования относятся к

- математическому обеспечению САПР;
- информационному обеспечению САПР;
- программному обеспечению САПР;
- техническому обеспечению САПР;
- лингвистическому обеспечению САПР.

11. Графический редактор Компас 3D относится к средствам

- САД;
- САМ;
- САЕ;
- РДМ.

12. Расчетный модуль APM Slieder относится к средствам

- САД;
- САМ;
- САЕ;
- РДМ.

13. В автоматическом режиме можно получить

- из Компас-детали Компас-чертеж;
- из Компас-чертежа Компас-деталь;
- из Компас-сборки Компас-деталь.

14. Для вставки текста на чертеж в Компас 3D необходимо воспользоваться панелью

- вид;
- вставка;
- сервис;
- инструменты.

15. Для определения параметров чертежа необходимо воспользоваться панелью

- вид;
- вставка;
- сервис;
- инструменты.

16. Метод конечных элементов относится к средствам

- САД;
- САМ;
- САЕ;
- РДМ.

17. Преимущественное применение в САЕ-системах получили методы:

- аналитические;
- графические;
- численные;
- случайного и направленного поиска.

18. Прямая задача моделирования кинематики состоит в том, чтобы:

- по известным усилиям и характеристикам приводов определить скорости и траектории движения элементов механизма;
- по известной или заданной траектории и скорости движения одного из звеньев определить траектории и скорости остальных, а так же силовые характеристики приводов;
- определить работоспособность механизма, отсутствие заклинивания и столкновения звеньев.

19. Нагрузочная способность проектируемой зубчатой передачи при вводе исходных данных задается:

- вращающим моментом на ведомом валу передачи;
- вращающим моментом на ведущем валу передачи;
- мощностью на ведомом валу передачи;
- мощностью на ведущем валу передачи.

20. Нагрузочная способность проектируемой клиноременной передачи при вводе исходных данных задается:

- вращающим моментом на ведомом валу передачи;
- вращающим моментом на ведущем валу передачи;
- мощностью на ведомом валу передачи;
- мощностью на ведущем валу передачи.

21. С помощью Компас LT невозможно создать документ

- Компас-чертеж;
- Компас-деталь;
- Компас-фрагмент;
- Компас-сборка.

22. Нагрузочная способность проектируемой червячной передачи при вводе исходных данных задается:

- вращающим моментом на ведомом валу передачи;
- вращающим моментом на ведущем валу передачи;
- мощностью на ведомом валу передачи;
- мощностью на ведущем валу передачи.

23. Первым шагом при расчете вала с помощью APM Schaft является:

- выбор материала;
- приложение действующих нагрузок, сил и моментов;
- определение геометрии вала;
- указание опор вала.

24. С помощью APM Schaft проводят:

- проектировочный расчет;
- проверочный расчет;
- вспомогательный расчет;
- основной расчет.

25. Для расчета и проектирования червячных передач используется модуль

- APM WinSchaft;
- APM WinTrans;
- APM WinTruss;
- APM WinSlider;
- APM WinJoint.

26. Для расчета и проектирования соединений используется модуль

- APM WinSchaft;
- APM WinTrans;
- APM WinTruss;
- APM WinSlider;
- APM WinJoint.

27. Для расчета и проектирования кулачковых механизмов используется модуль

- APM WinScrew;
- APM WinCam;
- APM WinTruss;
- APM WinSlider;
- APM WinJoint;
- APM WinSpring.

28. Метод конечных элементов применен в расчетном модуле

- APM WinTrans;
- APM WinBear;
- APM WinPlain;
- APM WinTruss.

29. Модуль APM WinBear предназначен для расчета

- неидеальных подшипников качения;
- радиальных подшипников, работающих в режиме жидкостного трения;
- радиальных подшипников, работающих в режиме полужидкостного трения;
- упорных подшипников (подпятники), работающих в режиме жидкостного трения.

30. При создании прикладных библиотек в Компас 3D применена

- иерархическая параметризация;
- табличная параметризация;
- вариационная параметризация;
- геометрическая параметризация.

31. Построение эскизов с наложением на объекты эскиза различных параметрических связей и наложение ограничений в виде системы уравнений, определяющих зависимость между параметрами, называется

- иерархическая параметризация;
- табличная параметризация;
- вариационная параметризация;
- геометрическая параметризация.

32. Сборка в Компас 3D это

- сборочная модель, включающая несколько деталей;
- сборочный чертеж узла или изделия;
- файл, содержащий несколько отдельных деталей, с описанием того, как они взаимно расположены;
- файл, содержащий сборочный чертеж узла или изделия.

33. Первоначально создаваемая сборка является исходной информацией для выполнения последующей детализовки при проектировании

- снизу вверх;
- направленном;
- сверху вниз.

34. Приведенная на рисунке панель инструментов



называется:

- стандартная;
- компактная;
- панель свойств;
- вспомогательная геометрия.

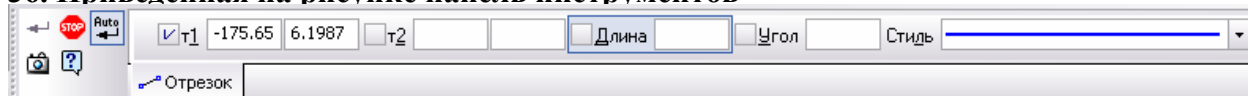
35. Приведенная на рисунке панель инструментов



называется:

- стандартная;
- компактная;
- панель свойств;
- вспомогательная геометрия.

36. Приведенная на рисунке панель инструментов



называется:

- стандартная;
- компактная;
- панель свойств;
- вспомогательная геометрия.

37. Для ввода текста на поле чертежа необходимо войти в

- Редактор;
- Вставка;
- + Инструменты;
- Сервис.

38. Файл Чертежа в Компас 3D имеет расширение

- dwg;
- cdw;
- m3d;
- frw.

39. Файл Компас-Детали в Компас 3D имеет расширение

- dwg;
- cdw;
- m3d;
- frw.

40. Файл Компас-Спецификации в Компас 3D имеет расширение

- dwg;
- cdw;
- m3d;
- frw.

4. Методические материалы, определяющие процедуру оценивания знаний, умений, навыков и (или) опыта деятельности, характеризующих этапы формирования компетенций

4.1 Положение о формах, периодичности и порядке проведения текущего контроля успеваемости и промежуточной аттестации обучающихся II ВГАУ 1.1.05 – 2014

4.2 Методические указания по проведению текущего контроля

1.	Сроки проведения текущего контроля	На лабораторных занятиях
2.	Место и время проведения текущего контроля	В учебной аудитории в течение лабораторного занятия
3.	Требования к техническому оснащению аудитории	в соответствии с ОПОП и рабочей программой
4.	Ф.И.О. преподавателей, проводящих процедуру контроля	Зобов С.Ю., Шередекин В.В.
5.	Вид и форма заданий	Собеседование
6.	Время для выполнения заданий	в течение занятия
7.	Возможность использования дополнительных материалов.	Обучающийся может пользоваться дополнительными материалами
8.	Ф.И.О. преподавателей, обрабатывающих результаты	Зобов С.Ю., Шередекин В.В.
9.	Методы оценки результатов	Экспертный
10.	Предъявление результатов	Оценка выставляется в журнал/ доводится до сведения обучающихся в течение занятия
11.	Апелляция результатов	В порядке, установленном нормативными документами, регулируемыми образовательный процесс в Воронежском ГАУ

4.3 Ключи (ответы) к контрольным заданиям, материалам,

Вопрос	1	2	3	4	5	6	7	8	9	10
Ответ	4	5	1	1	4	2	1	1	4	5
Вопрос	11	12	13	14	15	16	17	18	19	20
Ответ	1	3	1	4	3	3	3	1	1	4
Вопрос	21	22	23	24	25	26	27	28	29	30
Ответ	4	1	3	2	2	5	2	4	1	2
Вопрос	31	32	33	34	35	36	37	38	39	40
Ответ	3	3	3	2	1	3	3	2	3	4