

**ФЕДЕРАЛЬНОЕ ГОСУДАРСТВЕННОЕ БЮДЖЕТНОЕ ОБРАЗОВАТЕЛЬНОЕ УЧРЕЖДЕНИЕ  
ВЫСШЕГО ОБРАЗОВАНИЯ  
«ВОРОНЕЖСКИЙ ГОСУДАРСТВЕННЫЙ АГРАРНЫЙ УНИВЕРСИТЕТ  
ИМЕНИ ИМПЕРАТОРА ПЕТРА I»**

**Агроинженерный факультет**

**Кафедра прикладной механики**

УТВЕРЖДАЮ  
Зав.кафедрой  
Беляев А.Н.

  
17 ноября 2015 г.

**Фонд оценочных средств**

по дисциплине Б1.В.ОД.8 Сопротивление материалов  
для направления 35.03.06 Агроинженерия  
профиль «Технический сервис в агропромышленном комплексе»  
- академический бакалавриат

## 1. Перечень компетенций с указанием этапов их формирования в процессе освоения образовательной программы

Индекс	Формулировка	Разделы дисциплины															
		1	2	3	4	5	6	7	8	9	10	11	12	13	14	15	16
ОПК-4	способность решать инженерные задачи с использованием основных законов механики, электротехники, гидравлики, термодинамики и теплообмена	+	+	+	+	+	+	+	+	+	+	+	+	+	+	+	+
ПК-3	готовность к обработке результатов экспериментальных исследований	+	+	+	+	+	+	+	+	+	+	+	+	+	+	+	+

## 2. Описание показателей и критериев оценивания компетенций на различных этапах их формирования, описание шкал оценивания

### 2.1 Шкала академических оценок освоения дисциплины

Виды оценок	Оценки			
Академическая оценка по 2-х балльной шкале (зачет)	не зачтено		зачтено	
Академическая оценка по 4-х балльной шкале (экзамен)	Неудовлетворительно	Удовлетворительно	хорошо	отлично

## 2.2 Текущий контроль

Код	Планируемые результаты	Раздел дисциплины	Содержание требования в разрезе разделов дисциплины	Технология формирования	Форма оценочного средства (контроля)	№ задания		
						Пороговый уровень (удовл.)	Повышенный уровень (хорошо)	Высокий уровень (отлично)
1	2	3	4	5	6	7	8	9
ОПК-4	<p>- знать физические основы механики; методы расчета на прочность, жесткость, устойчивость и выносливость типовых упругодеформированных деталей при статических и динамических нагрузках; основы теории напряженно-деформированного состояния и теорий прочности конструкционных материалов; основные прикладные программные средства и профессиональные базы данных;</p> <p>- уметь оценивать и определять внутренние силовые факторы при различных случаях нагружения стержня и изображать их с помощью эпюр;</p> <p>- иметь навыки построения математических моделей типовых профессиональных задач; выбора конструкционных материалов для изготовления элементов машин и механизмов</p>	1-16	Сформированные знания способствуют самоорганизации и самообразованию, систематизируют знания основ механики, способность проводить расчеты элементов конструкций	Лекции, лабораторные работы, практические занятия, самостоятельная работа	Устный опрос, электронное тестирование, защита расчетно-графических заданий	Задания из разделов 3.1 – 3.4; расчетно-графические задания № 1-6,	Задания из разделов 3.1 – 3.4; расчетно-графические задания № 1-6,	Задания из разделов 3.1 – 3.4; расчетно-графические задания № 1-6,

1	2	3	4	5	6	7	8	9
ПК-3	<p>- знать физические основы механики; методы расчета на прочность, жесткость, устойчивость и выносливость типовых упругодеформированных деталей при статических и динамических нагрузках; строение и свойства материалов; сущность явлений, происходящих в материалах в условиях эксплуатации изделий;</p> <p>- уметь оценивать и прогнозировать состояние материалов и причин отказов деталей под воздействием на них различных эксплуатационных факторов;</p> <p>- иметь навыки проведения физических измерений; выбора конструкционных материалов для изготовления элементов машин и механизмов.</p>	1-16	Сформированные знания способствуют самоорганизации и самообразованию, систематизируют знания основ механики, способность проводить расчеты элементов конструкций	Лекции, лабораторные работы, практические занятия, самостоятельная работа	Устный опрос, электронное тестирование, защита расчетно-графических заданий	Задания из разделов 3.1 – 3.4; расчетно-графические задания № 1-6,	Задания из разделов 3.1 – 3.4; расчетно-графические задания № 1-6,	Задания из разделов 3.1 – 3.4; расчетно-графические задания № 1-6,

### 2.3 Промежуточная аттестация

Код	Планируемые результаты	Технология формирования	Форма оценочного средства (контроля)	№ задания		
				Пороговый уровень (удовл.)	Повышенный уровень (хорошо)	Высокий уровень (отлично)
1	2	3	4	5	6	7
ОПК-4	<ul style="list-style-type: none"> <li>- знать физические основы механики; методы расчета на прочность, жесткость, устойчивость и выносливость типовых упругодеформированных деталей при статических и динамических нагрузках; основы теории напряженно-деформированного состояния и теорий прочности конструкционных материалов; основные прикладные программные средства и профессиональные базы данных;</li> <li>- уметь оценивать и определять внутренние силовые факторы при различных случаях нагружения стержня и изображать их с помощью эпюр;</li> <li>- иметь навыки построения математических моделей типовых профессиональных задач; выбора конструкционных материалов для изготовления элементов машин и механизмов</li> </ul>	Лекции, лабораторные работы, практические занятия, самостоятельная работа	Зачет Экзамен	Задания из разделов 3.1, 3.3	Задания из разделов 3.1, 3.3	Задания из разделов 3.1, 3.3

1	2	3	4	5	6	7
ПК-3	<ul style="list-style-type: none"> <li>- знать физические основы механики; методы расчета на прочность, жесткость, устойчивость и выносливость типовых упругодеформированных деталей при статических и динамических нагрузках; строение и свойства материалов; сущность явлений, происходящих в материалах в условиях эксплуатации изделий;</li> <li>- уметь оценивать и прогнозировать состояние материалов и причин отказов деталей под воздействием на них различных эксплуатационных факторов;</li> <li>- иметь навыки проведения физических измерений; выбора конструкционных материалов для изготовления элементов машин и механизмов.</li> </ul>	Лекции, лабораторные работы, практические занятия, самостоятельная работа	Зачет Экзамен	Задания из разделов 3.1, 3.3	Задания из разделов 3.1, 3.3	Задания из разделов 3.1, 3.3

## 2.4 Критерии оценки на экзамене

Оценка экзаменатора, уровень	Критерии
«отлично», высокий уровень	Обучающийся показал глубокое знание предмета сопротивление материалов; обладает полными и глубокими знаниями программного материала; при ответе продемонстрировал исчерпывающее, последовательное и логически стройное изложение; правильно сформулировал понятия и закономерности по вопросу; использовал примеры из дополнительной литературы и практики; сделал вывод по излагаемому материалу; знает авторов - исследователей (ученых) по данной проблеме; правильно ответил на дополнительные вопросы.
«хорошо», повышенный уровень	Обучающийся показал прочные знания предмета, обязательной литературы, знакомстве с дополнительной литературой, аргументированном изложении материала, умении применить знания для анализа конкретных ситуаций, профессиональных проблем; достаточно полно ответил на дополнительные вопросы ориентироваться в рекомендованной справочной литературе, умеет правильно оценить полученные результаты.
«удовлетворительно», пороговый уровень	Обучающийся показал знание основных положений учебной дисциплины, умение получить с помощью преподавателя правильное решение конкретной практической задачи из числа предусмотренных рабочей программой, знакомство с рекомендованной справочной
«неудовлетворительно»	При ответе обучающегося выявились существенные пробелы в знаниях основных положений учебной дисциплины, неумение с помощью преподавателя получить правильное решение конкретной практической задачи из числа предусмотренных рабочей программой учебной дисциплины

## 2.5 Критерии оценки на зачёте

Оценка экзаменатора, уровень	Критерии
«Зачтено»	Обучающийся показал достаточные знания основных положений учебной дисциплины, умение самостоятельно решать конкретные практические задачи, предусмотренные рабочей программой, ориентироваться в рекомендованной справочной литературе, умеет правильно оценить полученные результаты.
«Не зачтено»	При ответе обучающегося выявились существенные пробелы в знаниях основных положений учебной дисциплины, неумение с помощью преподавателя получить правильное решение конкретной практической задачи из числа предусмотренных рабочей программой учебной дисциплины

## 2.6 Критерии оценки устного опроса

Оценка	Критерии
«отлично»	выставляется обучающемуся, если он четко выражает свою точку зрения по рассматриваемым вопросам, приводя соответствующие примеры
«хорошо»	выставляется обучающемуся, если он допускает отдельные погрешности в ответе
«удовлетворительно»	выставляется обучающемуся, если он обнаруживает пробелы в знаниях основного учебно-программного материала
«неудовлетворительно»	выставляется обучающемуся, если он обнаруживает существенные пробелы в знаниях основных положений учебной дисциплины, неумение с помощью преподавателя получить правильное решение конкретной практической задачи из числа предусмотренных рабочей программой учебной дисциплины

## 2.7 Критерии оценки тестов

Ступени уровней освоения компетенций	Отличительные признаки	Показатель оценки сформированной компетенции
Пороговый	Обучающийся воспроизводит термины, основные понятия.	Не менее 51 % баллов за задания теста.
Продвинутый	Обучающийся выявляет взаимосвязи, классифицирует, упорядочивает, интерпретирует, применяет на практике пройденный материал.	Не менее 71 % баллов за задания теста.
Высокий	Обучающийся анализирует, оценивает, прогнозирует, конструирует.	Не менее 91 % баллов за задания теста.
Компетенция не сформирована		Менее 50 % баллов за задания теста.

## 2.8 Критерии оценки коллоквиума

Оценка	Критерии
«отлично»	выставляется обучающемуся, если он четко выражает свою точку зрения по рассматриваемым вопросам, приводя соответствующие примеры
«хорошо»	выставляется обучающемуся, если он допускает отдельные погрешности в ответе
«удовлетворительно»	выставляется обучающемуся, если он обнаруживает пробелы в знаниях основного учебно-программного материала
«неудовлетворительно»	выставляется обучающемуся, если он обнаруживает существенные пробелы в знаниях основных положений учебной дисциплины, неумение с помощью преподавателя получить правильное решение конкретной практической задачи из числа предусмотренных рабочей программой учебной дисциплины.



## 2.9 Критерии оценки при защите лабораторных работ

По каждой выполненной лабораторной работе, обучающиеся индивидуально отчитываются перед преподавателем. Они предъявляют свою рабочую тетрадь, где они должны выполнить теоретические расчеты и ответить на контрольные вопросы, приведенные в конце каждого задания, с целью усвоения материала.

Преподаватель с целью проверки усвоения материала, задает обучающему несколько вопросов и подписывает лабораторную работу, фиксируя ее выполнение в журнале.

После выполнения и оформления в своей рабочей тетради всех лабораторных работ обучающийся допускается к зачету или экзамену.

Оценка экзаменатора, уровень	Критерии
«Зачтено»	Лабораторная работа считается зачтенной при условии оформления задания лабораторной работы в соответствии с требованиями ЕСКД и полными ответами на поставленные вопросы в соответствии с вариантом задания. Ответы на поставленные вопросы должны содержать не менее 75% информации установленной рабочей программой.
«Не зачтено»	Лабораторная работа считается не зачтенной при условии оформления задания лабораторной работы не в соответствии с требованиями ЕСКД и неполными ответами на поставленные вопросы в соответствии с заданием. Ответы на поставленные вопросы содержат менее 75% информации установленной рабочей программой.

## 2.10 Критерии оценки при защите расчетно-графической (контрольной) работы

Обучающийся представляет выполненное расчетно-графическое задание (контрольную работу) преподавателю для проверки, защищает допущенную работу, отвечая на вопросы преподавателя по содержанию и порядку выполнения задания.

Работа считается защищенной, если обучающийся ответил минимум на 50 % заданных вопросов, свободно ориентируясь в теме решенной задачи.

Оценка экзаменатора, уровень	Критерии
«Зачтено»	Расчетно-графическая (контрольная работа) считается зачтенной при условии оформления задания работы в соответствии с требованиями ЕСКД и полными ответами на поставленные вопросы в соответствии с вариантом задания. Ответы на поставленные вопросы должны содержать не менее 75% информации установленной рабочей программой.
«Не зачтено»	Расчетно-графическая (контрольная работа) считается не зачтенной при условии оформления задания работы не в соответствии с требованиями ЕСКД и неполными ответами на поставленные вопросы в соответствии с вариантом задания. Ответы на поставленные вопросы содержат менее 75% информации установленной рабочей программой.

## **2.11 Допуск к сдаче зачета**

1. Посещение занятий. Допускается один пропуск без предъявления справки.
2. Активное участие в работе на занятиях.
3. Выполненные и защищенные лабораторные работы.

## **2.12 Допуск к сдаче экзамена**

1. Посещение занятий. Допускается один пропуск без предъявления справки.
2. Активное участие в работе на занятиях.
3. Выполненные и защищенные лабораторные работы.
4. Выполненные и защищенные расчетно-графические задания.

## **3. Типовые контрольные задания или иные материалы, необходимые для оценки знаний, умений, навыков и (или) опыта деятельности, характеризующих этапы формирования компетенций в процессе освоения образовательной программы**

### **3.1 Вопросы к зачету**

1. Проблемы прочности и жесткости в технике и основные направления их решения. Задачи курса «Соппротивление материалов». Поведение конструкций при нагрузке; понятие о разрушении конструкций.
2. Основные гипотезы и допущения, принимаемые в курсе «Соппротивление материалов». Расчетная схема конструкций; ее отличия от реального объекта.
3. Сущность метода сечений; использование метода при анализе внутренних усилий.
4. Внутренние силовые факторы в сечении стержня. Простые виды нагружения стержней.
5. Понятие о напряжениях в точке. Нормальные и касательные напряжения.
6. Различие между перемещением и деформацией. Элементарные деформации. Принцип начальных размеров при анализе внутренних сил.
7. Упругость и пластичность. Закон Гука. Линейно деформируемые конструкции. Принцип независимости действия сил.
8. Напряжения и деформаций в поперечном сечении стержня при растяжении-сжатии и формулы для их вычисления.
9. Напряжения в наклонных сечениях при растяжении (сжатии) стержня. Закон парности касательных напряжений.
10. Коэффициент Пуассона.
11. Диаграммы деформирования пластичных и хрупких материалов при растяжении и сжатии. Основные механические характеристики материалов.
12. Допускаемое напряжение.
13. Условие прочности при растяжении (сжатии). Нормативный и фактический коэффициенты запаса. Условие жесткости.
14. Статические моменты площади сечения. Определение координат центра тяжести сечения.
15. Понятие об осевых и центробежном моментах инерции сечения. Изменение моментов инерции при параллельном переносе осей координат.
16. Понятие о полярном моменте инерции.
17. Моменты инерции простейших фигур: прямоугольник, треугольник, круг.
18. Главные центральные оси сечения и главные моменты инерции; их свойства.
19. Изменение моментов инерции сечения при повороте координатных осей. Определение положения главных осей и главных моментов инерции.
20. Понятие о чистом сдвиге. Закон парности касательных напряжений. Свойства материалов при чистом сдвиге. Закон Гука при чистом сдвиге.

21. Гипотезы, принимаемые при кручении стержня круглого поперечного сечения. Формулы для вычисления напряжений и углов закручивания.
22. Понятие о мембранной аналогии. Распределение напряжений при кручении стержня прямоугольного сечения, депланация сечения.
23. Распределение напряжений при чистом кручении стержня тонкостенного открытого профиля. Вычисление наибольших напряжений и углов закручивания.
24. Распределение напряжений при чистом кручении стержня тонкостенного замкнутого профиля. Вычисление наибольших напряжений.
25. Условие прочности при кручении. Рациональные формы поперечного сечения стержня, испытывающего кручение. Условие жесткости.
26. Изгиб. Вывод формулы для вычисления нормальных напряжений и их распределение по сечению.
27. Касательные напряжения при поперечном изгибе балок и их влияние на прочность.
28. Условие прочности при прямом изгибе. Рациональные формы поперечного сечения балок.
29. Виды изгиба.
30. Потенциальная энергия деформаций при чистом изгибе.

### **3.2 Вопросы к коллоквиуму**

1. 1 теория прочности.
2. 2 теория прочности.
3. 3 теория прочности.
4. 4 теория прочности.
5. Теория прочности Мора.
6. Комбинированная проверка прочности.
7. Новые теории прочности.
8. Совместное действие кручения с растяжением. Расчет по главным напряжениям.
9. Расчет при совместном действии изгиба, кручения, растяжения (сжатия) по главным напряжениям.
10. Расчет бруса большой кривизны. Внутренние силовые факторы.
11. Построение эпюр внутренних силовых факторов при расчете кривых стержней.
12. Определение напряжений при изгибе кривого стержня.

### **3.3 Вопросы к экзамену**

1. Предмет сопротивления материалов. Задачи курса сопротивления материалов.
2. Исторические сведения о развитии сопротивления материалов.  
Роль отечественных ученых в развитии науки сопротивления материалов.
3. Реальный объект и расчетная схема.
4. Классификация сил.
5. Внутренние силы и напряжения.
6. Деформация материалов.
7. Закон Гука и принцип независимости действия сил.
8. Растяжение и сжатие. Внутренние силы и напряжения. Принцип Сен-Венана.
9. Деформация и закон Гука при растяжении-сжатии.
10. Нормальные силы и деформации при растяжении-сжатии с учетом силы тяжести.
11. Коэффициент поперечной деформации (коэффициент Пуассона).
12. Потенциальная энергия деформаций при растяжении-сжатии.
13. Статически неопределимые системы при растяжении-сжатии. Температурные и монтажные напряжения.
14. Экспериментальные методы определения напряжений и деформаций.
15. Опытное изучение механических свойств материалов. Диаграмма растяжения малоуглеродистой стали.
16. Диаграммы растяжения и сжатия различных материалов.
17. Влияние различных факторов на механические характеристики материалов.
18. Основные механические характеристики материалов.

19. Допускаемые напряжения.
20. Расчет на прочность при растяжении-сжатии.
21. Понятие о напряженном состоянии. Виды напряженного состояния.
22. Напряжения на наклонных площадках при одноосном напряженном состоянии.
23. Напряжения на наклонных площадках при двухосном (плоском) напряженном состоянии.
24. Свойства напряжений.
25. Исследование напряженного состояния с помощью круга Мора.
26. Обобщенный закон Гука.
27. Объемная деформация. Закон Гука объемный.
28. Потенциальная энергия упругих деформаций.
29. Коэффициент запаса.
30. Статический момент и центр тяжести сечения.
31. Моменты инерции сечения.
32. Изменение осевых моментов инерции при параллельном переносе осей.
33. Моменты инерции относительно повернутых осей.
34. Радиусы инерции. Эллипс инерции.
35. Чистый сдвиг. Закон Гука при сдвиге.
36. Потенциальная энергия упругих деформаций при сдвиге.
37. Напряженное состояние при чистом сдвиге.
38. Зависимость между тремя упругими постоянными  $E$ ,  $\nu$ ,  $G$ .
39. Определение допускаемых напряжений при сдвиге по теориям прочности.
40. Расчет на прочность при сдвиге.
41. Кручение. Внутренние силы и эпюры внутренних сил.
42. Напряжения и деформации при кручении вала круглого сечения.
43. Условия прочности вала при кручении.
44. Расчет вала на жесткость при кручении.
45. Потенциальная энергия деформаций при кручении бруса.
46. Кручение тонкостенной трубы.
47. Кручение вала прямоугольного сечения.
48. Статически неопределимые задачи при кручении.
49. Расчет винтовых пружин с малым шагом подъема.
50. Изгиб. Внутренние силовые факторы.
51. Построение эпюр  $Q$  и  $M$ . Основные правила построения эпюр.
52. Дифференциальные зависимости Журавского между  $q$ ,  $Q$  и  $M$ .
53. Напряжения в бруске при чистом изгибе. Расчет на прочность.
54. Напряжение в бруске при поперечном изгибе. Расчет на прочность.
55. Расчет балки по главным напряжениям.
56. Потенциальная энергия бруса при изгибе.
57. Прогиб и угол поворота сечения балки.
58. Дифференциальное уравнение упругой линии балки.
59. Определение прогибов и углов поворота сечений при изгибе интегрированием дифференциального уравнения упругой линии балки.
60. Определение перемещений при изгибе методом начальных параметров.
61. Теорема Кастилиано.
62. Определение перемещений с помощью интеграла Максвелла-Мора.
63. Определение перемещений по правилу Верещагина.
64. Центр изгиба.
65. Виды статически неопределимых систем и их статическая неопределимость.
66. Расчет статически неопределимых систем методом сил.
67. Теорема о взаимности работ и перемещений.
68. Расчет симметричных статически неопределимых рам.
69. Канонические уравнения метода сил.
70. Определение перемещений в статически неопределимых системах.
71. Сложное сопротивление. Виды сложного сопротивления.

72. Косой изгиб. Определение напряжений.
73. Определение положения нейтральной оси при косом изгибе.
74. Условие прочности при косом изгибе.
75. Определение перемещений при косом изгибе.
76. Внецентренное растяжение и сжатие. Определение напряжений.
77. Определение положения нейтральной линии при внецентренном растяжении-сжатии. Ядро сечения.
78. Изгиб с кручением. Расчет круглого вала по теориям прочности.
79. Устойчивость стержней. Определение допускаемого значения критической силы.
80. Вывод формулы Эйлера для критической силы.
81. Обобщенная формула Эйлера для определения критической силы.
82. Формула Эйлера для определения критического напряжения.
83. Расчет на устойчивость за пределами упругости (границы применения формулы Эйлера).
84. Классификация стержней по гибкости.
85. Расчет стержней на устойчивость.
86. Продольно-поперечный изгиб.
87. Динамическое действие нагрузок. Напряжения с учетом сил инерции.
88. Напряжения и деформации при ударе.
89. Продольный удар.
90. Поперечный удар.
91. Определение удельной ударной вязкости материала.
92. Сопротивление материалов действию переменных нагрузок. Цикл напряжений.
93. Предел выносливости и диаграмма усталостной прочности.
94. Влияние различных факторов на усталостную прочность.
95. Расчет тонкостенных осесимметричных оболочек.
96. Расчет за пределами упругости.
97. Методы расчета конструкций.
98. Вероятностно- статистический метод расчета.
99. Основные направления развития современных методов инженерных расчетов.
100. Применение ЭВМ для выполнения инженерных расчетов.

## Практические задачи

1. Стальной стержень ( $E = 2 \cdot 10^5$  МПа) находится под действием внешней силы  $F$  и собственного веса ( $\gamma = 78 \text{ кН} / \text{м}^3$ ). Требуется: а) построить эпюры внутренних (нормальных) сил и напряжений с учетом сил тяжести; б) найти перемещение сечения I – I.

2. Абсолютно жесткий брус опирается на шарнирно неподвижную опору и прикреплен к двум стержням при помощи шарниров. Требуется: а) найти усилия и напряжения в стержнях, выразив их через силу  $F$ ; б) найти допускаемую нагрузку  $F_{adm}$ , приравняв большее из напряжений в двух стержнях допускаемому напряжению  $\sigma_{adm} = 160 \text{ МПа}$ ; б) найти предельную грузоподъемность системы  $F_n^y$  и допускаемую нагрузку  $F_{adm}^y$ , если предел текучести  $\sigma_y = 240 \text{ МПа}$  и запас прочности  $n = 1,5$ ; г) сравнить величины  $F_{adm}$  и  $F_{adm}^y$ , полученные при расчете по допускаемым напряжениям и нагрузкам и сделать соответствующие выводы.

3. К стальному валу приложены три известных крутящих момента:  $T_{e1}$ ;  $T_{e2}$ ;  $T_{e3}$ . Требуется: а) установить, при каком значении момента  $X$  угол поворота правого концевого сечения вала равен нулю; б) построить эпюру крутящих моментов; в) при заданном значении  $\tau_{adm}$  определить диаметр вала из расчета на прочность и округлить его значение до ближайшего, согласно ГОСТ; г) построить эпюру углов закручивания; д) найти наибольший относительный угол закручивания (на 1 м).

4. Для поперечного сечения, составленного из стандартных прокатных профилей, требуется: а) определить положение центра тяжести; б) найти значения осевых и центробежных моментов инерции; в) определить направление главных центральных осей инерции; г) найти значения моментов инерции относительно главных центральных осей.

5. Для заданной схемы балки требуется построить эпюры поперечных сил  $Q$ , изгибающих моментов  $M$  и нормальных напряжений  $\sigma$ ; подобрать: а) деревянную балку круглого поперечного сечения при  $\sigma_{adm} = 8 \text{ МПа}$ ; б) стальную балку двутаврового поперечного сечения при  $\sigma_{adm} = 160 \text{ МПа}$ .

6. Шкив с диаметром  $D_1$  и с углом наклона ветвей ремня к горизонту  $\alpha_1$  делает  $n$  оборотов в минуту и передает мощность  $N$  кВт. Два других шкива имеют одинаковый диаметр  $D_2$  и одинаковые углы наклона ветвей ремня к горизонту  $\alpha_2$  и каждый из них передает мощность  $N/2$ . Требуется: а) определить моменты, приложенные к шкивам и построить эпюру крутящих моментов  $T$ ; б) определить силы, изгибающие вал в горизонтальной и вертикальной плоскостях и построить эпюры изгибающих моментов  $M_{гор}$  и  $M_{верт}$ ; в) построить эпюру суммарных изгибающих моментов; г) найти опасное сечение и определить максимальный расчетный момент (по третьей теории прочности); д) подобрать диаметр вала  $d$  при  $\sigma_{adm} = 70 \text{ МПа}$  и округлить его значение до ближайшего, согласно ГОСТ.

### 3.4 Тестовые задания

#### Основные понятия

1. Величины, служащие мерой механического действия одного материального тела на другое, называются ...

- 1) внутренними силовыми факторами.
- 2) внутренними силами.
- 3) напряжениями.
- 4) внешними силами (нагрузками).

2. Составляющая вектора полного напряжения  $p$ , действующего в исследуемом сечении тела, определяемая проекцией  $p$  на нормаль к плоскости этого сечения, называется ...

- 1) нормальным напряжением  $\sigma$ .
- 2) касательным напряжением  $\tau$ .
- 3) поперечной силой.
- 4) нормальной силой.

3. Свойство твердых тел возвращаться к своим первоначальным размерам после прекращения действия внешних сил называется ...

- 1) устойчивостью.
- 2) выносливостью.
- 3) упругостью.
- 4) прочностью.

4. Основными видами испытаний материалов являются ...

- 1) испытания на кручение.
- 2) испытания на ползучесть и длительную прочность.
- 3) испытания на твердость и ударную вязкость.
- 4) испытания на растяжение и сжатие.

5. Проекция главного вектора  $R$  внутренних сил на ось ( $X$  или  $Y$ ), лежащую в плоскости сечения, называется ...

- 1) нормальным напряжением.
- 2) поперечно силой  $Q_x$  (или  $Q_y$ ).
- 3) касательным напряжением.
- 4) продольной силой  $N$ .

#### Растяжение и сжатие

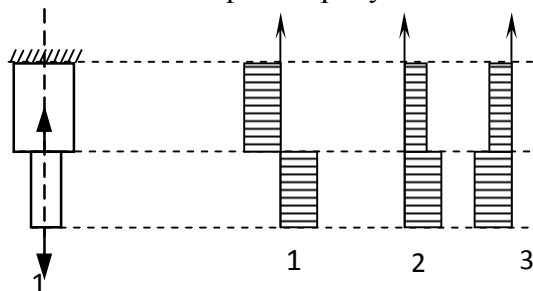
1. Центральным растяжением (сжатием) называется вид деформации, при котором ...

- 1) в поперечных сечениях бруса возникает только поперечная сила  $Q$ .
- 2) в поперечном сечении бруса возникает продольная сила  $N$  и изгибающий момент  $M$ .
- 3) в поперечных сечениях бруса возникает только продольная сила  $N$ .

2. Нормальные напряжения в поперечных сечениях центрально-растянутого или центрально-сжатого бруса вычисляются по формуле ...

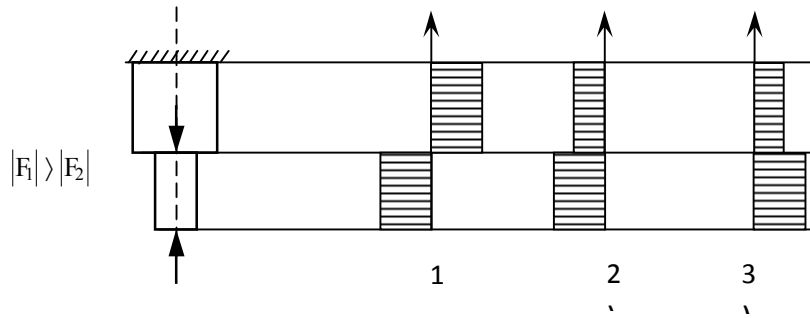
- 1)  $\sigma = \frac{M}{W_x}$ .
- 2)  $\sigma = \frac{N}{A}$ .
- 3)  $\sigma = \frac{M}{W_y}$ .

3. Эпюра продольных сил  $N$  верна на рисунке ...



$|F_2| > |F_1|$

4. Эпюра нормальных напряжений  $\sigma$  верна на рисунке ...



5. Нормальные напряжения на наклонных площадках центрально-растянутого (сжатого) бруса вычисляются по формуле ...

1)  $\sigma_\alpha = \sigma_1$ .      2)  $\sigma_\alpha = \sigma_1 \cdot \cos^2$ .      3)  $\sigma_\alpha = \sigma_1 \cdot \sin^2 \alpha$ .

### Геометрические характеристики плоских сечений

1. Геометрическая характеристика, определяемая интегралом  $S_x = \int_A y dA$ , называется ...

- 1) статическим моментом сечения относительно оси X.
- 2) статическим моментом сечения относительно оси Y.
- 3) моментом инерции сечения относительно оси Y.

2. Геометрическая характеристика, определяемая интегралом  $I_y = \int_A x^2 dA$ , называется ...

- 1) осевым моментом инерции сечения относительно оси X.
- 2) осевым моментом инерции сечения относительно оси Y.
- 3) статическим моментом сечения относительно оси X.

3. Геометрическая характеристика, определяемая интегралом  $I_{xy} = \int_A xy dA$ , называется ...

- 1) экваториальным моментом инерции сечения.
- 2) осевым моментом инерции сечения.
- 3) центробежным моментом инерции сечения.

4. Геометрическая характеристика, определяемая интегралом  $I_p = \int_A \rho^2 dA$ , называется

- 1) осевым моментом инерции сечения.
- 2) статическим моментом инерции сечения.
- 3) полярным моментом инерции сечения.

5. Осевой момент инерции прямоугольного сечения, если размер  $h$  перпендикулярен оси X, определяется по формуле ...

1)  $I_x = \frac{b \cdot h^2}{6}$ .    2)  $I_x = \frac{b \cdot h^3}{12}$ .    3)  $I_x = \frac{h \cdot b^3}{6}$ .

6. Осевой момент инерции круглого сечения определяется по формуле ...

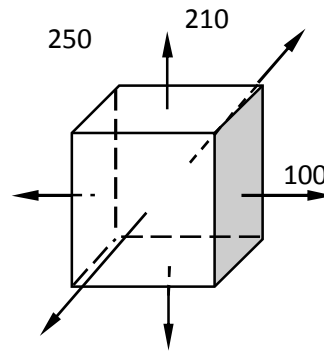
1)  $I_x = I_y = \frac{\pi \cdot d^4}{64}$ .    2)  $I_x = I_y = \frac{\pi \cdot d^4}{32}$ .    3)  $I_x = I_y = \frac{\pi \cdot d^3}{16}$ .



## Основы напряженного состояния

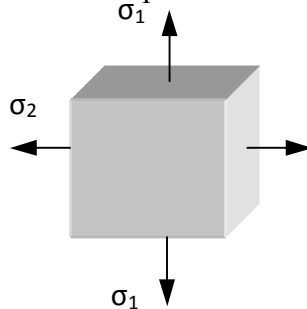
1. Верно утверждение: ...

- 1.)  $\sigma_1=250$  МПа;  $\sigma_2=120$  МПа;  $\sigma_3=100$  МПа.
- 2.)  $\sigma_1=100$  МПа;  $\sigma_2=120$  МПа;  $\sigma_3=250$  МПа.
- 3.)  $\sigma_1=120$  МПа;  $\sigma_2=250$  МПа;  $\sigma_3=100$  МПа



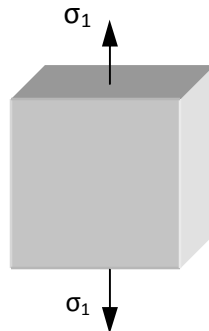
2. На рисунке представлено ... напряженное состояние.

- 1) объемное
- 2) линейное
- 3) плоское



3. На рисунке представлено ... напряженное состояние.

- 1) плоское
- 2) линейное
- 3) объемное



## Сдвиг. Кручение

1. При чистом сдвиге в поперечном сечении возникают только ...

- 1) нормальные напряжения.
- 2) касательные напряжения.
- 3) главные напряжения.

2. При сдвиге в поперечных сечениях бруса возникает ...

- 1) изгибающий момент.
- 2) продольная сила.
- 3) поперечная сила.

3. Закон Гука при сдвиге записывается в виде ...

- 1)  $\tau = G \cdot \gamma$ .
- 2)  $\tau = \frac{Q}{A}$ .
- 3)  $\tau = G \cdot A$ .

4. Произведение  $G \cdot A$  называется ...

- 1) жесткостью при сдвиге.
- 2) прочностью при сдвиге.
- 3) упругостью при сдвиге.

5. Модуль упругости материала  $G$  характеризует ...

- 1) прочность при сдвиге.
- 2) жесткость при сдвиге.
- 3) упругость при сдвиге.

6. Условие прочности при срезе записывается в виде ...

$$1) \tau_{\max} = \frac{Q_{\max}}{A} \leq \tau_{\text{adm}} \pm 5\% \quad 2) \tau_{\max} = \frac{T_{\min}}{W_p} \leq \tau_{\text{adm}} \pm 5\%$$

$$3) \sigma_{\max} = \frac{N_{\max}}{A} \leq \sigma_{\text{adm}} \pm 5\%$$

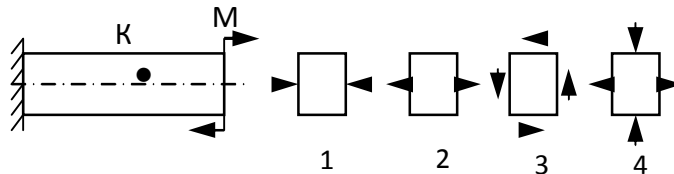
7. Кручением называют такой вид нагружения вала, при котором ...

- 1) в поперечных сечениях возникает крутящий момент  $T$  и изгибающий момент  $M$ .
- 2) в поперечных сечениях возникает крутящий момент  $T$  и нормальная сила  $N$ .
- 3) в поперечных сечениях возникает крутящий момент  $T$ .

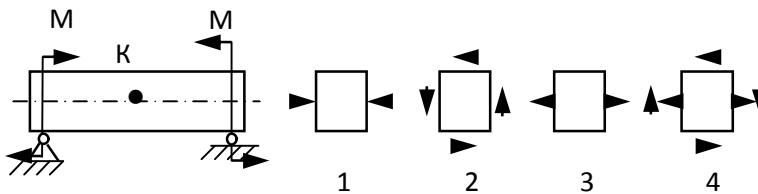
## Изгиб

### Оценка прочности

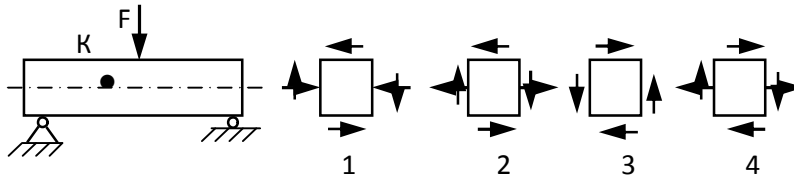
1. Напряжённое состояние в точке  $K$  представлено на рисунке ...



2. Напряжённое состояние в точке  $K$  представлено на рисунке ...

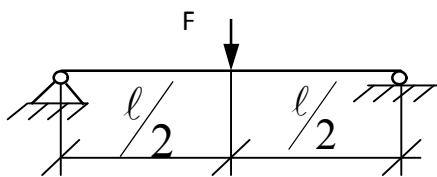


3. Напряжённое состояние в точке  $K$  представлено на рисунке ...



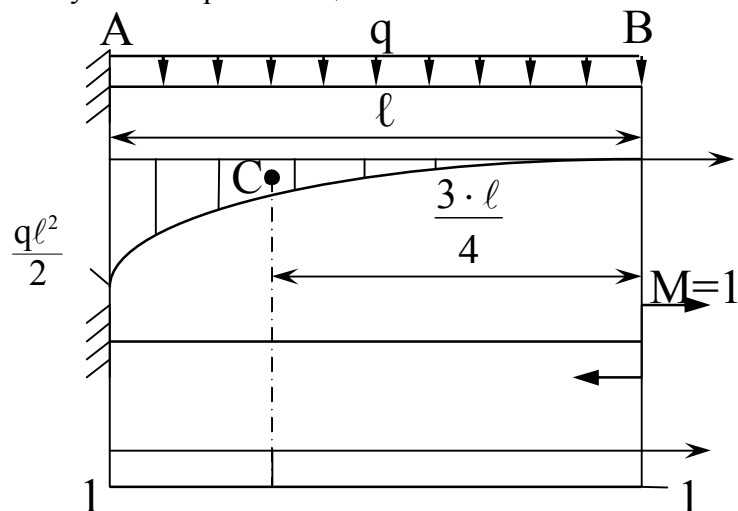
### Определение перемещений

1. Максимальный прогиб балки  $y_{\max}$ , если её длина  $\ell$  и сторона квадратного сечения  $a$  уменьшатся вдвое, увеличится в ...



- 1) 0,5 раза.
- 2) 4 раза.
- 3) 2 раза.
- 3) 8 раз.

2. Определите угол поворота конечного сечения В балки по способу Верещагина.



- 1)  $\theta_B = \frac{1}{EI} \left( \frac{1}{3} \ell \cdot \frac{q\ell^2}{2} \cdot 1 \right)$  рад.      2)  $\theta_B = \frac{1}{EI} \left( \frac{2}{3} \ell \cdot \frac{q\ell^2}{2} \cdot 1 \right)$  рад.  
 3)  $\theta_B = \frac{1}{EI} \left( \frac{1}{3} \cdot \frac{q\ell^2}{2} \cdot \ell \cdot \ell \right)$  рад.      4)  $\theta_B = \frac{1}{EI} \left( 1 \cdot \ell \cdot \frac{3}{4} \cdot \frac{q\ell^2}{2} \right)$  рад.

### Статически неопределимые системы

1. Конструкция, у которой число неизвестных реакций или внутренних сил больше уравнений статики называют ...

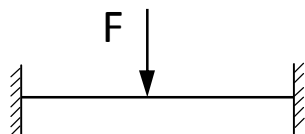
- 1) геометрически независимой.
- 2) статически определимой.
- 3) статически неопределимой.

2. Разность между числом неизвестных реакций и числом уравнений статики выражает ...

- 1) число опор.
- 2) степень статической неопределимости системы.
- 3) число связей.

3. Степень статической неопределимости балки, показанной на рисунке равна ...

- 1) 1.
- 2) 2
- 3) 3



### Сложное сопротивление

1. Изгибающая сила при косом изгибе ...

- 1) не лежит в главной плоскости.
- 2) лежит в главной плоскости.
- 3) перпендикулярна главному прогибу.

2. В плоскости сечения при косом изгибе нулевой называется ...

- 1) линия, во всех точках которой касательные напряжения равны нулю.
- 2) линия, во всех точках которой нормальные напряжения равны нулю.
- 3) линия, во всех точках которой нормальные и касательные напряжения равны нулю.

3. Нулевая линия при косом изгибе проходит ...
  - 1) через центр тяжести поперечного сечения.
  - 2) по касательной к контуру поперечного сечения.
  - 3) вне контура поперечного сечения.
  
4. Полный прогиб при косом изгибе направлен ...
  - 1) по линии действия изгибающей силы.
  - 2) параллельно нулевой линии.
  - 3) перпендикулярно нулевой линии.
  
5. Косой изгиб является совокупностью следующих видов нагружения:
  - 1) двух прямых изгибов.
  - 2) прямого изгиба и кручения.
  - 3) прямого изгиба и растяжения.

### Устойчивость стержней

1. Критической при продольном сжатии стержней называется ...
  - 1) наименьшая сила, при которой стержень теряет устойчивость.
  - 2) наибольшая сила, при которой стержень теряет устойчивость.
  - 3) сила, при которой происходит разрушение стержня.
  
2. Критическое напряжение с увеличением гибкости стержня ...
  - 1) увеличивается.
  - 2) не изменяется.
  - 3) уменьшается.
  
3. Величина критического сжимающего напряжения определяется по формуле ...
  - 1)  $\sigma_{cr} = \frac{\pi^2 \cdot E}{\lambda^2}$ .
  - 2)  $\sigma_{cr} = \frac{F}{A}$ .
  - 3)  $\sigma_{cr} = \frac{\lambda^2}{\pi^2 \cdot E}$ .
  
4. Выражение  $\lambda = \frac{\mu \cdot \ell}{i_{min}}$  при продольном изгибе стержня называется ...
  - 1) жёсткостью стержня.
  - 2) гибкостью стержня.
  - 3) прочностью стержня.

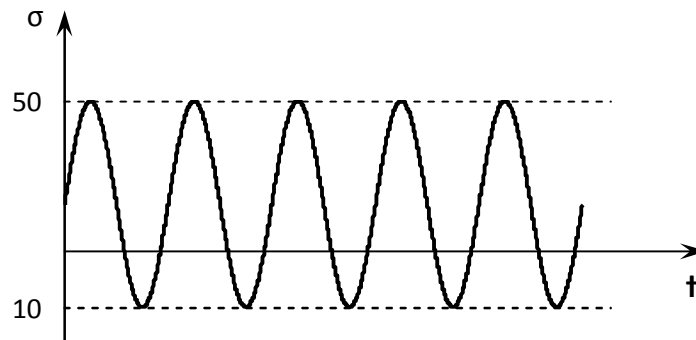
### Динамическое действие нагрузок

1. Процесс постепенного развития трещин от действия циклической нагрузки, приводящий к разрушению материала, называют ...
  - 1) деформацией.
  - 2) потерей прочности.
  - 3) потерей жёсткости.
  - 4) усталостью материала.
  
2. Укажите правильное выражение для коэффициента асимметрии напряжений цикла.
  - 1)  $R_\sigma = \frac{\sigma_{min}}{\sigma_{nom}}$ .
  - 2)  $R_\sigma = \frac{\sigma_{max}}{\sigma_{min}}$ .
  - 3)  $R_\sigma = \frac{\sigma_{min}}{\sigma_{max}}$ .
  - 4)  $R_\sigma = \frac{\sigma_{nom}}{\sigma_{max}}$ .
  
3. Укажите правильное выражение для среднего значения напряжения цикла.
  - 1)  $\sigma_m = \frac{\sigma_{max}}{\sigma_{min}}$ .
  - 2)  $\sigma_m = \frac{\sigma_{max} + \sigma_{min}}{2}$ .
  - 3)  $\sigma_m = \frac{\sigma_{max} - \sigma_{min}}{2}$ .
  - 4)  $\sigma_m = \frac{\sigma_{min}}{\sigma_{max}}$ .

4. Укажите правильное выражение для амплитуды напряжений цикла.

1)  $\sigma_{\alpha} = \frac{\sigma_{max} - \sigma_{min}}{2}$     2)  $\sigma_{\alpha} = \frac{\sigma_{max}}{\sigma_{min}}$     3)  $\sigma_{\alpha} = \frac{\sigma_{max} + \sigma_{min}}{2}$     4)  $\sigma_{\alpha} = \frac{\sigma_{min}}{\sigma_{max}}$

5. Амплитуда напряжений цикла  $\sigma_{\alpha}$  равна ...



- 1) 60.    2) 50.    3) 10.    4) 30.

#### **4. Методические материалы, определяющие процедуру оценивания знаний, умений, навыков и (или) опыта деятельности, характеризующих этапы формирования компетенций**

##### **4.1 Положение о формах, периодичности и порядке проведения текущего контроля успеваемости и промежуточной аттестации обучающихся П ВГАУ 1.1.05 – 2014**

##### **4.2 Методические указания по проведению текущего контроля**

1.	Сроки проведения текущего контроля	На лабораторных и практических занятиях
2.	Место и время проведения текущего контроля	В учебной аудитории в течение лабораторного и практического занятия
3.	Требования к техническому оснащению аудитории	в соответствии с ОПОП и рабочей программой
4.	Ф.И.О. преподавателей, проводящих процедуру контроля	Василенко С.В. Зобов С.Ю.
5.	Вид и форма заданий	Собеседование
6.	Время для выполнения заданий	в течение занятия
7.	Возможность использования дополнительных материалов.	Обучающийся может пользоваться дополнительными материалами
8.	Ф.И.О. преподавателей, обрабатывающих результаты	Василенко С.В. Зобов С.Ю.
9.	Методы оценки результатов	Экспертный
10.	Предъявление результатов	Оценка выставляется в журнал/ доводится до сведения обучающихся в течение занятия
11.	Апелляция результатов	В порядке, установленном нормативными документами, регулирующими образовательный процесс в Воронежском ГАУ

### 4.3 Ключи (ответы) к контрольным заданиям, материалам,

#### Основные понятия

№ вопроса	1	2	3	4	5
Ответ	4	1	3	4	2

#### Растяжение и сжатие

№ вопроса	1	2	3	4	5
Ответ	3	2	1	2	2

#### Геометрические характеристики плоских сечений

№ вопроса	1	2	3	4	5	6
Ответ	1	2	3	3	2	1

#### Основы напряженного состояния

№ вопроса	1	2	3
Ответ	1	3	2

#### Сдвиг. Кручение

№ вопроса	1	2	3	4	5	6	7
Ответ	2	3	1	1	2	1	3

#### Изгиб. Оценка прочности

№ вопроса	1	2	3
Ответ	2	1	1

#### Изгиб. Определение перемещений

№ вопроса	1	2
Ответ	3	1

#### Статически неопределимые системы

№ вопроса	1	2	3
Ответ	3	2	3

#### Сложное сопротивление

№ вопроса	1	2	3	4	5
Ответ	1	2	1	3	1

#### Устойчивость стержней

№ вопроса	1	2	3	4
Ответ	1	3	1	2

#### Динамическое действие нагрузок

№ вопроса	1	2	3	4	5
Ответ	4	3	2	1	4