

**ФЕДЕРАЛЬНОЕ ГОСУДАРСТВЕННОЕ БЮДЖЕТНОЕ ОБРАЗОВАТЕЛЬНОЕ УЧРЕЖДЕНИЕ
ВЫСШЕГО ОБРАЗОВАНИЯ
«ВОРОНЕЖСКИЙ ГОСУДАРСТВЕННЫЙ АГРАРНЫЙ УНИВЕРСИТЕТ
ИМЕНИ ИМПЕРАТОРА ПЕТРА I»**

Агроинженерный факультет

Кафедра прикладной механики

УТВЕРЖДАЮ

Зав. кафедрой

Беляев А.Н.

17.11.2015 г.



Фонд оценочных средств

по дисциплине «Компьютерная графика» по направлению 35.03.06 «**Агроинженерия**» профили подготовки бакалавра «Технические системы в агробизнесе», «Технологическое оборудование для хранения и переработки сельскохозяйственной продукции», «Технический сервис в агропромышленном комплексе»- академический бакалавриат

квалификация выпускника бакалавр

1. Перечень компетенций с указанием этапов их формирования в процессе освоения образовательной программы

Индекс	Формулировка	Разделы дисциплины		
		1	2	3
ОПК-1	способностью осуществлять поиск, хранение, обработку и анализ информации из различных источников и баз данных, представлять ее в требуемом формате с использованием информационных, компьютерных и сетевых технологий	+	+	+
ОПК-3	способностью разрабатывать и использовать графическую техническую документацию	+	+	+
ПК-1	готовностью изучать и использовать научно-техническую информацию, отечественный и зарубежный опыт по тематике исследований	+	+	+

2. Описание показателей и критериев оценивания компетенций на различных этапах их формирования, описание шкал оценивания

2.1 Шкала академических оценок освоения дисциплины

Виды оценок	Оценки	
Академическая оценка по 2-х балльной шкале (зачет)	не зачтено	зачтено

2.2 Текущий контроль

Код	Планируемые результаты	Раздел дисциплины	Содержание требования в разрезе разделов дисциплины	Технология формирования	Форма оценочного средства (контроля)	№Задания		
						Пороговый уровень (удовл.)	Повышенный уровень (хорошо)	Высокий уровень (отлично)
ОПК-1	-знать: типовые приемы работы с использованием прикладных программ автоматизированного проектирования; -уметь: использовать информационные ресурсы для поиска прототипов конструкций; -иметь навыки: знаниями для решения инженерные задачи с использованием современных Систем Автоматизированного Проектирования (САПР).	1-3	Сформированные знания, способствующие самоорганизации и самообразованию, а также пониманию социальной значимости своей будущей профессии.	Лабораторные занятия, самостоятельная работа. Лекция.	Устный опрос, тестирование	Задания из раздела 2. Тестовые задания: 1-10.	Задания из раздела 2. Тестовые задания: 1-20.	Тестовые задания: 1-30. Задания из раздела 2 Задания из раздела 3
ОПК-3	-знать: принципы геометрического моделирования,	1-3	Сформированные знания, необходимые для само-	Лабораторные занятия, самостоятельная	Устный опрос, тестирование	Задания из раздела 2. Тестовые	Задания из раздела 2. Тестовые за-	Тестовые задания: 1-30. За-

	<p>способы графического представления пространственных объектов;</p> <p>-уметь: оформлять инженерную документацию с использованием компьютерных технологий в полном соответствии с требованиями стандартов.</p> <p>-иметь навыки: приемами проектирования деталей и механизмов.</p>		<p>стоятельной работы с различными системами САПР по конструированию и анализу деталей и узлов сельскохозяйственной техники.</p>	<p>работа. Лекция.</p>		<p>задания: 1-10.</p>	<p>дания: 1-20.</p>	<p>дания из раздела 2</p> <p>Задания из раздела 3</p>
ПК-1	<p>-знать: современные типы САПР, логику организации графических редакторов;</p> <p>-уметь: использовать информационные технологии для поиска и обоснования оптимальных параметров конструкций с использованием систем автоматизи-</p>	1-3	<p>Сформированные и систематические знания особенностей представления результатов научной деятельности в устной и письменной форме при работе в российских и международных исследовательских коллективах при работе в россий-</p>	<p>Лабораторные занятия, самостоятельная работа. Лекция.</p>	<p>Устный опрос, тестирование</p>	<p>Задания из раздела 2. Тестовые задания: 1-10.</p>	<p>Задания из раздела 2. Тестовые задания: 1-20.</p>	<p>Тестовые задания: 1-30. Задания из раздела 2</p> <p>Задания из раздела 3</p>

	<p>рованного проектирования; -иметь навыки: информационными технологиями для решения инженерных задач с использованием современных Систем Автоматизированного Проектирования.</p>		<p>ских и международных исследовательских коллективах.</p>					
--	---	--	--	--	--	--	--	--

2.3 Промежуточная аттестация

Код	Планируемые результаты	Технология формирования	Форма оценочного средства (контроля)	№Задания		
				Пороговый уровень (удовл.)	Повышенный уровень (хорошо)	Высокий уровень (отлично)
ОП К-1	-знать: типовые приемы работы с использованием прикладных программ автоматизированного проектирования; -уметь: использовать информационные ресурсы для поиска прототипов конструкций; -иметь навыки: знаниями для решения инженерные задачи с использованием современных Систем Автоматизированного Проектирования (САПР).	Лабораторные занятия, самостоятельная работа	Зачет.	Задания из раздела 2. Тестовые задания: 1-10.	Задания из раздела 2. Тестовые задания: 1-20.	Тестовые задания: 1-30. Задания из раздела 2 Задания из раздела 3.

ОП К-3	<p>-знать: принципы геометрического моделирования, способы графического представления пространственных объектов;</p> <p>-уметь: оформлять инженерную документацию с использованием компьютерных технологий в полном соответствии с требованиями стандартов.</p> <p>-иметь навыки: приемами проектирования деталей и механизмов.</p>	Лабораторные занятия, самостоятельная работа	Зачет.	Задания из раздела 2. Тестовые задания: 1-10.	Задания из раздела 2. Тестовые задания: 1-20.	Тестовые задания: 1-30. Задания из раздела 2 Задания из раздела 3.
ПК-1	<p>-знать: современные типы САПР, логику организации графических редакторов;</p> <p>-уметь: использовать информационные технологии для поиска и обоснования оптимальных параметров конструкций с использованием систем автоматизированного проектирования;</p> <p>-иметь навыки: информационными технологиями для решения инженерных задач с использованием современных Систем Автоматизированного Проектирования.</p>	Лабораторные занятия, самостоятельная работа	Зачет.	Задания из раздела 2. Тестовые задания: 1-10.	Задания из раздела 2. Тестовые задания: 1-20.	Тестовые задания: 1-30. Задания из раздела 2 Задания из раздела 3.

2.4 Критерии оценки на зачете

Оценка экзаменатора, уровень	Критерии (дописать критерии в соответствии с компетенциями)
«зачтено»	Обучающийся ответил на вопросы теста, обладает полными и глубокими знаниями программного материала. Если при ответах продемонстрировал исчерпывающее, последовательное и логически стройное изложение материала, правильно сформулировал понятия и закономерности по вопросу, использовал примеры из дополнительной литературы и практики, сделал вывод по излагаемому материалу, правильно ответил на дополнительные вопросы.
«не зачтено»,	Обучающийся не ответил на вопросы теста, или решил её с грубыми ошибками, не знает значительную часть программного материала, допустил существенные ошибки в процессе изложения, не умеет выделить главное и сделать вывод, приводит ошибочные определения, ввиду незнания отказался отвечать на вопросы теста. В случае нарушения правил поведения обучающегося на экзаменах, установленных локальными нормативными актами.

2.5 Критерии оценки устного опроса

Оценка	Критерии
«отлично»	выставляется обучающемуся, если он четко выражает свою точку зрения по рассматриваемым вопросам, приводя соответствующие примеры
«хорошо»	выставляется обучающемуся, если он допускает отдельные погрешности в ответе
«удовлетворительно»	выставляется обучающемуся, если он обнаруживает пробелы в знаниях основного учебно-программного материала
«неудовлетворительно»	выставляется обучающемуся, если он обнаруживает существенные пробелы в знаниях основных положений учебной дисциплины, неумение с помощью преподавателя получить правильное решение конкретной практической задачи из числа предусмотренных рабочей программой учебной дисциплины.

2.6 Критерии оценки тестов

Ступени уровней освоения компетенций	Отличительные признаки	Показатель оценки сформированной компетенции
Пороговый	Обучающийся воспроизводит термины, основные понятия, способен узнавать языковые явления.	Не менее 55 % баллов за задания теста.
Продвинутый	Обучающийся выявляет взаимосвязи,	Не менее 75 % баллов за

	классифицирует, упорядочивает, интерпретирует, применяет на практике пройденный материал.	задания теста.
Высокий	Обучающийся анализирует, оценивает, прогнозирует, конструирует.	Не менее 90 % баллов за задания теста.
Компетенция не сформирована		Менее 55 % баллов за задания теста.

2.7 Допуск к сдаче зачета

- 1.Посещение занятий. Допускается один пропуск без предъявления справки.
2. Выполнение домашних заданий.
3. Активное участие в работе на занятиях.

3. Типовые контрольные задания

1. Выполнение чертежа детали вращения.
2. Выполнение чертежа корпусной детали.
3. Выполнение сборочного чертежа узла.

3.1 Вопросы к экзамену

Экзамен учебным планом не предусмотрен

3.2 Вопросы к зачету

1. Какие функции выполняет система "Компас3Д»?
2. Как запустить систему и открыть какой—либо документ?
3. Рассказать о трех видах помощи в системе.
4. Перечислите основные приемы работы с мышью.
5. Охарактеризуйте основные типы окон в системе.
6. Перечислите основные элементы главного окна.
7. Какие действия можно осуществить с окном?
8. Для чего используется диалоговое окно?
9. Перечислите основные элементы диалогового окна.
10. Перечислите типы меню "Компас".
11. Что такое контекстное меню?
12. Что такое чертеж ?
13. Что такое чертеж в понимании системы КОМПАС?
14. Что такое вид ?
15. Что такое вид в понимании системы КОМПАС?
16. Охарактеризуйте статусы вида.
17. Для чего нужны технические требования?
18. Что такое шероховатость поверхности?
19. Чем характеризуется положение вида в системе координат чертежа?
20. Для чего нужна ЕСКД?
21. Что такое фрагмент?
22. Какие существуют формы курсора в системе “Компас”? Как их можно менять?
23. Какими способами можно поменять шаг курсора?
24. Что такое ортогональное движение мыши? Как оно вызывается?

25. Расскажите о базовых приемах работы с мышью.
26. Влияет ли визуальное масштабирование на реальные координаты?
27. С помощью каких команд меню можно менять визуальный масштаб изображения?
28. С помощью каких кнопок панели управления можно менять визуальный масштаб изображения?
29. Как поменять реальный масштаб изображения?
30. Для чего нужно выделение объектов?
31. Перечислите основные приемы выделения объектов с помощью мыши.
32. Перечислите основные приемы выделения объектов с помощью команд меню.
33. Зачем нужны точные построения?
34. В чем суть координатного метода точных построений?
35. Какие параметры есть у отрезка, окружности, прямой?
36. Что такое фиксированный параметр?
37. Как можно прервать любую команду?
38. Что такое автоматическое создание объекта?
39. На чем основан метод точных привязок?
40. Перечислите характерные точки графических элементов.
41. Перечислите клавиши точных привязок.
42. В чем разница между локальными и глобальными привязками?
43. Что является основными элементами оформления чертежа?
44. Какие два основных вопроса решает конструктор при простановке размеров?
45. Основное правило, которого придерживается конструктор, при простановке размеров ?
46. Какие размеры должны быть проставлены на чертеже обязательно?
47. Где проставляются меньшие размеры - ближе к контуру или дальше?
48. На каком расстоянии должна находиться первая размерная линия от контура детали ?
49. На каком расстоянии должны находиться между собой размерные линии ?
50. Как проставляются размеры для нескольких одинаковых элементов ?
51. На какое расстояние может выходить осевая линия за пределы контура детали
52. Допустимо ли пересечение размерных линий ?
53. Допустимо ли, чтобы осевая линия пересекала размерную линию ?
54. Желательно или нет расположение размеров на теле детали ?
55. Как обозначается в размерах резьба ?
56. Когда ставятся диаметральные и радиальные размеры ?
57. Как обозначается толщина детали ?
58. Какие размеры можно проставить в системе "КОМПАС"?
59. Какие типы линейных размеров поддерживает "КОМПАС"? Как схематично они изображаются в меню?
60. Какие типы угловых размеров поддерживает "КОМПАС"?
61. Какие существуют варианты простановки радиальных размеров?
62. Какие существуют варианты простановки диаметральных размеров?
63. Для чего нужны геометрические построения?
64. Каким типом линии выполняются геометрические построения?
65. Приведите примеры геометрических построений.
66. Расскажите о технологии построения сопряжений в системе "Компас".
67. В каком случае нельзя построить сопряжение между двумя прямыми?
68. Расскажите о технологии деления окружности и отрезка на равные и неравные части в системе "Компас".
69. Перечислите варианты построения касательной в системе "Компас".
70. Что такое "плавная кривая"?
71. Какие типы плавных кривых вы знаете ?

72. Какими методами можно построить эллипс?
73. Для чего необходимо редактирование вида?
74. Перечислите команды редактирования вида и опишите режимы их работы.
75. Для чего в чертежах нужны сечения и разрезы?
76. Дайте определение сечения.
77. Дайте определение разреза.
78. В чем разница между сечением и разрезом?
79. Что такое местный разрез?
80. В каких случаях используют сочетание вида с разрезом?
81. Где на чертеже может располагаться сечение?
82. Как выполняется и обозначается резьба в разрезе или в сечении?
83. Дерево построения и работа в нем.
84. Типы булевых операций

3.3 Тестовые задания

Вопрос 1

Штрихуются ли тонкие стенки и спицы, если они попадают в разрез?

1. Штрихуются
2. Не штрихуются
3. Штрихуются спецштриховкой

Вопрос 2

Главное назначение любой системы геометрического моделирования - ...

- 1 создание 3D-моделей трехмерных объектов
- 2 редактирование растровых изображений
- 3 поиск информации в сети Интернет
- 4 создание чертежно-конструкторской документации

Вопрос 3

Программа AutoCAD предназначена для ...

- 1 редактирования растровых изображений
- 2 выполнения фотографий
- 3 изучения геометрических свойств объектов
- 4 автоматизации процесса проектирования

Вопрос 4

В чем разница между сечением и разрезом?

1. Разницы нет.
2. Разница в обозначении.
3. Разница в отображении лежащего в плоскости и за ней.

Вопрос 5

Твердотельные модели позволяют, кроме построения графических изображений геометрического объекта, рассчитать его ___ характеристики.

- 1 массинерционные
- 2 гидродинамические
- 3 аэродинамические
- 4 гидравлические

Вопрос 6

Заполните пропуск

Устройство под названием _____ относится к устройствам вывода графической информации.

- 1 мышь
- 2 сканер
- 3 монитор
- 4 клавиатура

Вопрос 7

Устройство, предназначенное для вывода графической информации на твердый носитель (бумагу) методом распыления жидкой краски, носит название ...

- 1 лазерный принтер
- 2 струйный принтер
- 3 матричный принтер
- 4 термопринтер

Вопрос 8

Дисплей цифровой фотокамеры относится к:

- 1 устройством ввода графической информации
- 2 устройством вывода графической информации
- 3 аналоговым устройством ввода графической информации
- 4 гибридным устройством ввода-вывода графической информации

Вопрос 9

Как обозначается толщина детали ?

1. Буквой L
2. Буквой S
3. Символом

Вопрос 10

Какая кнопка позволяет перейти на панель инструментов "Геометрия".







Вопрос 11

Какая кнопка отвечает за операцию рисование отрезка по двум точкам?

- a) 
- b) 
- c) 
- d) 

Вопрос12

Укажите кнопки, предназначенные только для редактирования геометрических объектов.

- a) 
- b) 
- c) 
- d) 

Вопрос 13

Какие САПР относят к классу CAE?

- a) Системы автоматизации управления документооборотом предприятия.
- b) Системы автоматизации управления ремонтными работами
- c) Системы автоматизации инженерных расчетов.
- d) Системы автоматизации опытно-конструкторских работ.

Вопрос 14

Расположите привязки в порядке убывания приоритета.

- a) Контекстная.
- b) Глобальная.

Вопрос 15





Какая операция первая при выполнении операции плоско-параллельного сдвига?



- a) Выбор объекта переноса.
- b) Указание положения базовой точки после выполнения операции.
- c) Выбор базовой точки.
- d) Нажатие на кнопку.

Вопрос 16

Какие кнопки не содержат "вложенных" объектов?

- a)  []
- b)  []
- c)  []
- d)  []

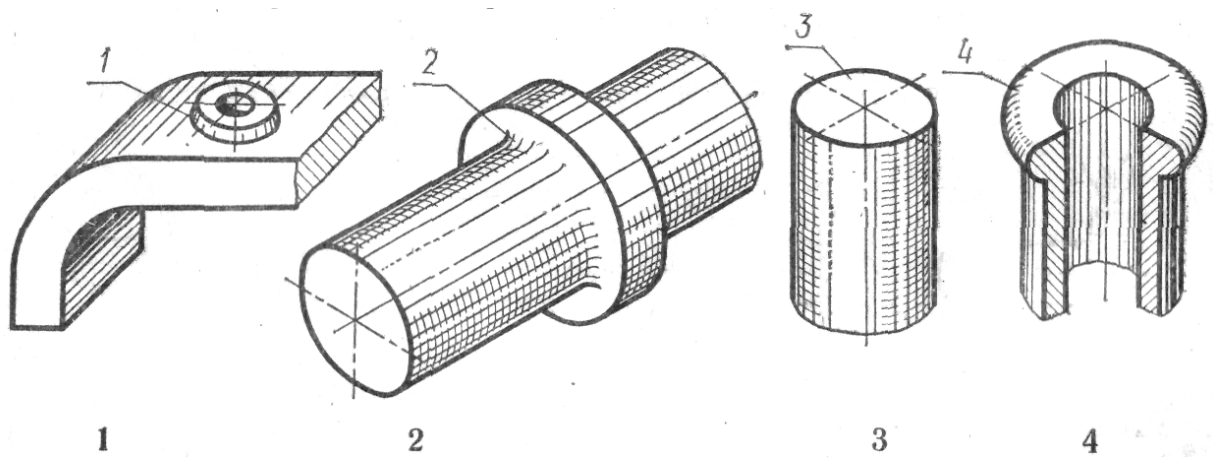
Вопрос 17

Какие САПР относят к классу CAD?

- a) Системы выпущенные под торговой маркой AUTOCAD.
- b) САПР, служащие для изготовления презентаций.
- c) Системы трехмерного твердотельного моделирования.
- d) САПР служащие для изготовления конструкторской документации.

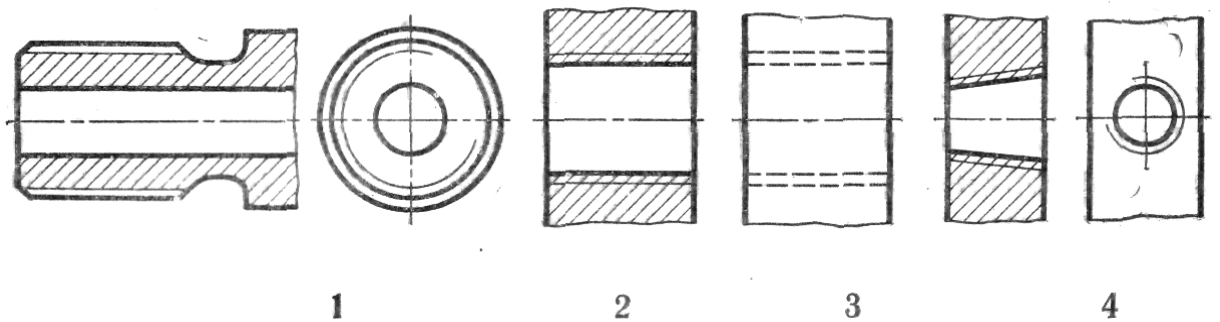
Вопрос 18

На котором рисунке изображена и занумерована галтель?



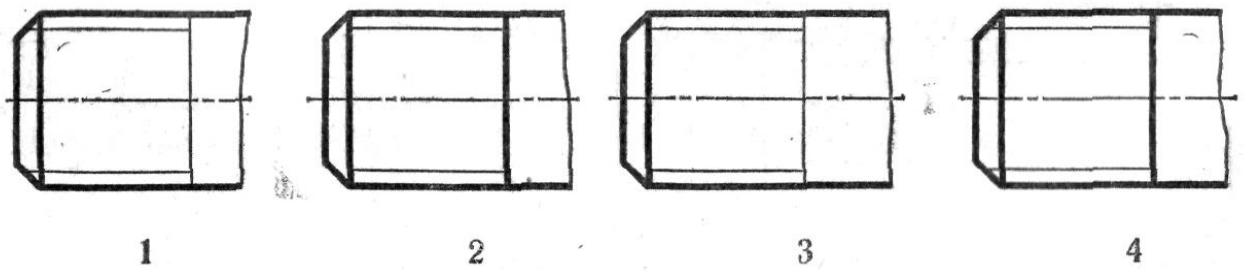
Вопрос 19

На каком чертеже при изображении резьбы нарушен ГОСТ?



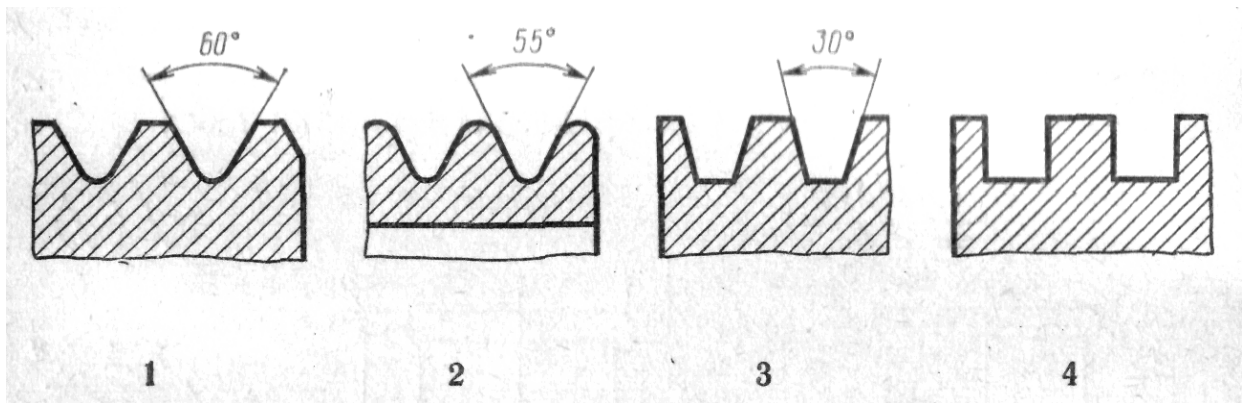
Вопрос 20

На каком чертеже условное изображение резьбы выполнено в полном соответствии с ГОСТ?



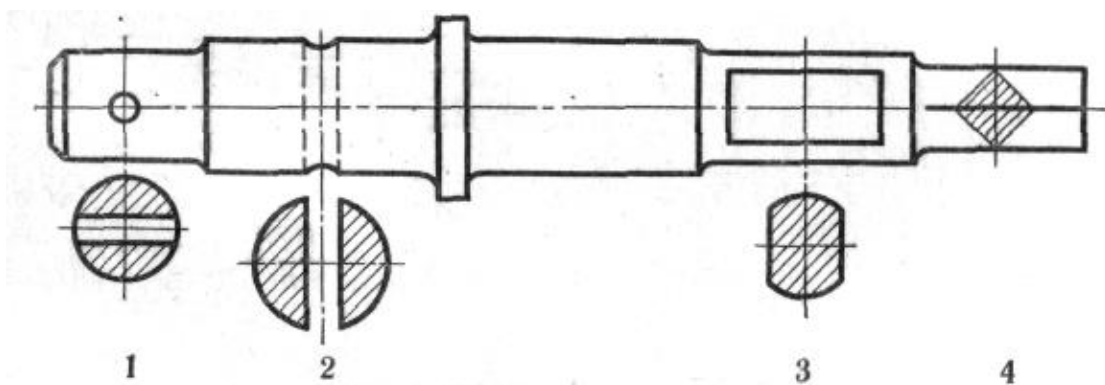
Вопрос 21

На котором чертеже приведен профиль трубной резьбы?



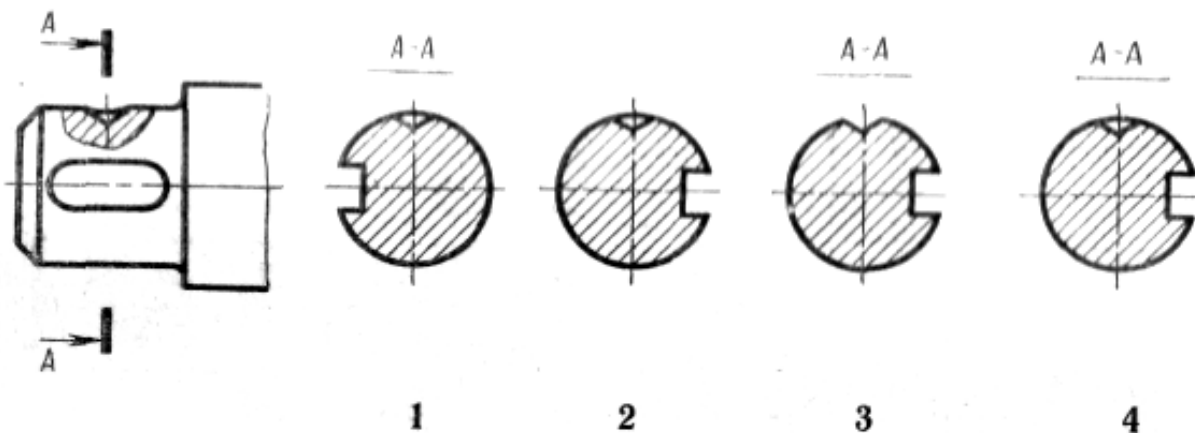
Вопрос 22

Которое из четырех сечений выполнено с нарушением правил ГОСТ?



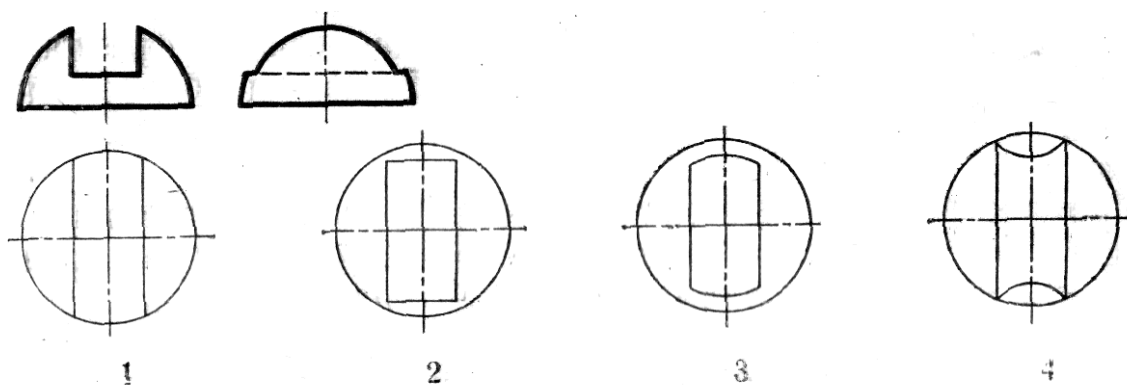
Которое из четырех сечений выполнено и оформлено в полном соответствии с ГОСТ?

Вопрос 23



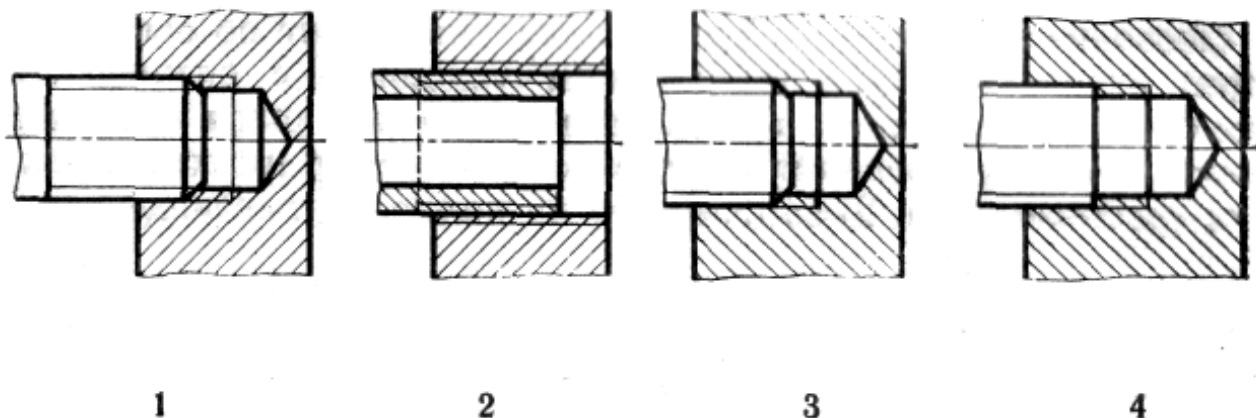
Вопрос 24

Которая из четырех горизонтальных проекций является ответом к фронтальной и профильной проекциям модели?



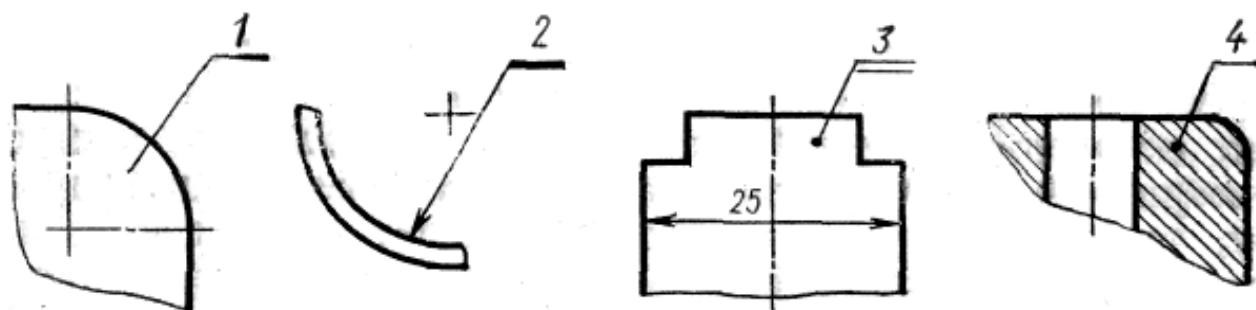
Вопрос 25

Которое изображение резьбового соединения выполнено в полном соответствии с ГОСТ?



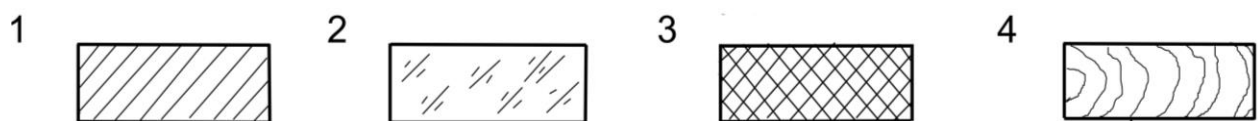
Вопрос 26

Который из номеров позиций нанесен в полном соответствии с ГОСТ?



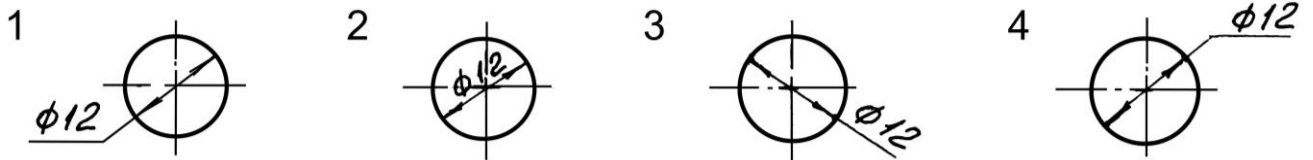
Вопрос 27

Установите, какому материалу соответствует графическое изображение, приведенное на чертеже, если материал – дерево?



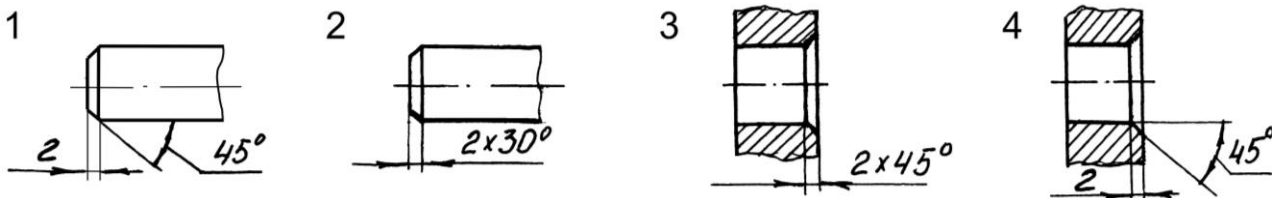
Вопрос 28

Установите, на каком чертеже неверно нанесен диаметр окружности?



Вопрос 29

Установите, на каком чертеже размеры фасок нанесены правильно?



Вопрос 30

Установите, на каком чертеже правильно нанесены размеры между равномерно расположенными отверстиями?

	дополнительных материалов.	ными материалами
8.	Ф.И.О. преподавателя (ей), обрабатывающих результаты	к.т., доцент Кузьменко С.В., ст. преп. Заболотная А.А.
9.	Методы оценки результатов	Экспертный
10.	Предъявление результатов	Оценка выставляется в журнал/доводится до сведения обучающихся в течение занятия
11.	Апелляция результатов	В порядке, установленном нормативными документами, регулирующими образовательный процесс в Воронежском ГАУ

4.3 Ключи (ответы) к контрольным заданиям, материалам, необходимым для оценки знаний

1	2	3	4	5	6	7	8	9	10	11	12	13	14	15	16	17	18	19	20
2	4	4	3	1	3	2	2	2	b	a	b	c	a	a	b	d	2	1	4

21	22	23	24	25	26	27	28	29	30
2	2	2	3	3	4	4	2	3	3