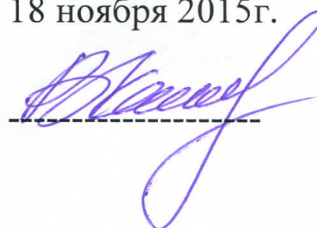


**ФЕДЕРАЛЬНОЕ ГОСУДАРСТВЕННОЕ БЮДЖЕТНОЕ ОБРАЗОВАТЕЛЬНОЕ УЧРЕЖДЕНИЕ
ВЫСШЕГО ОБРАЗОВАНИЯ
«ВОРОНЕЖСКИЙ ГОСУДАРСТВЕННЫЙ АГРАРНЫЙ УНИВЕРСИТЕТ
ИМЕНИ ИМПЕРАТОРА ПЕТРА I»**

Агроинженерный факультет

Кафедра Электрификации сельского хозяйства

УТВЕРЖДАЮ
Зав.кафедрой
Картавец В.В.
18 ноября 2015г.



Фонд оценочных средств

**по дисциплине Б1.В.ДВ.10.2 «Технология ремонта электрооборудования»
для направления 35.03.06.«Агроинженерия» профиль
«Электрооборудование и электротехнологии в АПК» академический
бакалавриат**

1. Перечень компетенций с указанием этапов их формирования в процессе освоения образовательной программы

Индекс	Формулировка	Разделы дисциплины					
		1	2	3	4	5	6
(ПК-1);	готовностью изучать и использовать научно-техническую информацию, отечественный и зарубежный опыт по тематике исследований	+	+	+	+	+	
(ПК-2);	готовностью к участию в проведении исследований рабочих и технологических процессов машин				+	+	+
(ПК-3)	готовностью к обработке результатов экспериментальных исследований					+	+

2. Описание показателей и критериев оценивания компетенций на различных этапах их формирования, описание шкал оценивания

2.1 Шкала академических оценок освоения дисциплины

Виды оценок	Оценки	
Академическая оценка по 2-х балльной шкале (зачет)	не зачтено	зачтено

2.2 Текущий контроль

Код	Планируемые результаты	Раздел дисциплины	Содержание требования в разрезе разделов дисциплины	Технология формирования	Форма оценочного средства (контроля)	№Задания		
						Пороговый уровень (удовл.)	Повышенный уровень (хорошо)	Высокий уровень (отлично)
(ПК-1);	знать состояние и перспективы развития электрификации и автоматизации сельскохозяйственного производства и быта сельского населения; основные понятия, термины и определения теории надежности и теорию массового обслуживания применительно к электрооборудованию;	1-5	находить наиболее эффективные решения эксплуатационных задач с учетом специальных экономических и технических критериев, а также организовывать выполнение этих решений; выполнять монтаж, электротехнических устройств, поддерживать рациональные значения параметров технологических режимов работы электрифицированных и автоматизированных процессов связанных с сельскохозяйственными объектами;	Лекции, лабораторные работы, самостоятельная работа	Устный опрос, тестирование	Задания Раздел 3.1 вопросы 1-10 Тесты раздел 3.2 №1-10	Задания Раздел 3.1 вопросы 1-10 Тесты раздел 3.2 №1-10	Задания Раздел 3.1 вопросы 1-10 Тесты раздел 3.2 №1-10

ПК-2	знать методы сбора обработки и анализа информации; основы планирования и организации ремонта электрооборудования, в том числе с применением ЭВМ.	4-6	уметь принимать участие в проведении экспериментальных исследований, обрабатывать полученные результаты, выполнять сбор и анализ исходных данных для расчета и проектирования ЭТС; -проведения экспериментальных исследований и обработки их результатов;	Лекции, лабораторные работы, самостоятельная работа	Устный опрос, тестирование	Задания Раздел 3.1 вопросы 11-28 Тесты раздел 3.2 №11-20	Задания Раздел 3.1 вопросы 11-28 Тесты раздел 3.2 №11-20	Задания Раздел 3.1 вопросы 11-28 Тесты раздел 3.2 №11-20
ПК-3	знать-методы синтеза электроэнергетических систем и сетей по заданному уровню надежности	5-6	уметь-синтезировать схемы электроэнергетических систем по заданному уровню надежности	Лекции, лабораторные работы, самостоятельная работа	Устный опрос, тестирование	Задания Раздел 3.1 вопросы 28-31 Тесты раздел 3.2 №21-30	Задания Раздел 3.1 вопросы 28-31 Тесты раздел 3.2 №21-30	Задания Раздел 3.1 вопросы 28-31 Тесты раздел 3.2 №21-30

2.3 Промежуточная аттестация

Код	Планируемые результаты	Технология формирования	Форма оценочного средства (контроля)	№Задания		
				Пороговый уровень (удовл.)	Повышенный уровень (хорошо)	Высокий уровень (отлично)
ПК-1	<p>основные принципы построения и проектирования эффективных систем технического обслуживания и ремонта электрооборудования;</p> <p>уметь:- находить наиболее эффективные решения эксплуатационных задач с учетом специальных экономических и технических критериев, а также организовывать выполнении этих решений; выполнять монтаж, электротехнических устройств, поддерживать рациональные значения параметров технологических режимов работы электрифицированных и автоматизированных процессов связанных с сельскохозяйственными объектами;</p> <p>- обучающийся должен обладать навыками:</p> <p>-самостоятельной работы в сфере эксплуатации электрооборудования;</p>	<p>Лекции</p> <p>Практические занятия, самостоятельная работа</p>	Зачет	<p>Задания Раздел 3.1</p> <p>вопросы 1-10</p> <p>Тесты раздел 3.2</p> <p>№1-10</p>	<p>Задания Раздел 3.1</p> <p>вопросы 1-10</p> <p>Тесты раздел 3.2</p> <p>№1-10</p>	<p>Задания Раздел 3.1</p> <p>вопросы 1-10</p> <p>Тесты раздел 3.2</p> <p>№1-10</p>
ПК-2	<p>основы планирования и организации ремонта электрооборудования, в том числе с применением ЭВМ.</p> <p>-уметь принимать участие в проведении экспериментальных исследований , обрабатывать полученные результаты, выполнять сбор и анализ исходных данных для расчета и проектирования ЭТС; - проведения экспериментальных исследований и обработки их результатов;</p> <p>-обладать навыками самостоятельного анализа и оценки режимов работы электротехнических устройств в условиях эксплуатации.</p>	<p>Лекции</p> <p>Практические занятия, самостоятельная работа</p>	Зачет	<p>Задания Раздел 3.1</p> <p>вопросы 11-28</p> <p>Тесты раздел 3.2</p> <p>№11-20</p>	<p>Задания Раздел 3.1</p> <p>вопросы 11-28</p> <p>Тесты раздел 3.2</p> <p>№11-20</p>	<p>Задания Раздел 3.1</p> <p>вопросы 11-28</p> <p>Тесты раздел 3.2</p> <p>№11-20</p>

ПК-3	<p>знать-методы синтеза электроэнергетических систем и сетей по заданному уровню надежности</p> <p>уметь-синтезировать схемы электроэнергетических систем по заданному уровню надежности</p> <p>владеть-навыками оценки недоотпуска электроэнергии потребителям</p> <p>-навыками оценки вероятности отказа электроэнергетических систем и сетей</p>	<p>Лекции</p> <p>Практические занятия,</p> <p>самостоятельная работа</p>	Зачет	<p>Задания Раздел 3.1</p> <p>вопросы 28-31</p> <p>Тесты раздел 3.2</p> <p>№21-30</p>	<p>Задания Раздел 3.1</p> <p>вопросы 28-31</p> <p>Тесты раздел 3.2</p> <p>№21-30</p>	<p>Задания Раздел 3.1</p> <p>вопросы 28-31</p> <p>Тесты раздел 3.2</p> <p>№21-30</p>
------	---	--	-------	--	--	--

2.4 Критерии оценки на экзамене, и защите курсового проекта

«Не предусмотрено»

2.4 Критерии оценки на зачёте

Оценка экзаменатора, уровень	Критерии
«Зачтено»	Обучающийся показал достаточные знания основных положений учебной дисциплины, умение самостоятельно решать конкретные практические задачи, предусмотренные рабочей программой, ориентироваться в рекомендованной справочной литературе, умеет правильно оценить полученные результаты.
«Не зачтено»	При ответе обучающегося выявились существенные пробелы в знаниях основных положений учебной дисциплины, неумение с помощью преподавателя получить правильное решение конкретной практической задачи из числа предусмотренных рабочей программой учебной дисциплины

2.5 Критерии оценки устного опроса

Оценка	Критерии
«зачтено»	выставляется обучающемуся, если он четко выражает свою точку зрения по рассматриваемым вопросам, приводя соответствующие примеры, при этом при ответе допускаются отдельные погрешности в знаниях основного учебно-программного материала
«не зачтено»	выставляется обучающемуся, если он обнаруживает существенные пробелы в знаниях основных положений учебной дисциплины, неумение с помощью преподавателя получить правильное решение конкретной практической задачи из числа предусмотренных рабочей программой учебной дисциплины

2.6 Критерии оценки тестов

Ступени уровней освоения компетенций	Отличительные признаки	Показатель оценки сформированной компетенции
Пороговый	Обучающийся воспроизводит термины, основные понятия, способен узнавать языковые явления.	Не менее 55 % баллов за задания теста.
Продвинутый	Обучающийся выявляет взаимосвязи, классифицирует, упорядочивает, интерпретирует, применяет на практике пройденный материал.	Не менее 75 % баллов за задания теста.
Высокий	Обучающийся анализирует, оценивает, прогнозирует, конструирует.	Не менее 90 % баллов за задания теста.
Компетенция не сформирована		Менее 55 % баллов за задания теста.

2.7 Допуск к сдаче зачета

1. Посещение занятий. Допускается один пропуск без предъявления справки.
2. Выполнение лабораторных работ и самостоятельных заданий.
3. Активное участие в работе на занятиях.

3. Типовые контрольные задания или иные материалы, необходимые для оценки знаний, умений, навыков и (или) опыта деятельности, характеризующих этапы формирования компетенций в процессе освоения образовательной программы

3.1 Вопросы для подготовки к зачету по дисциплине «Технология ремонта электрооборудования»

Вопросы для зачета по дисциплине «Технология ремонта электрооборудования»

1. Назвать основные операции, выполняемые при монтаже проводов.
2. Как выполняются соединения проводов ВЛ?
3. Назвать особенности монтажа изолированных проводов.
4. Как выполняются соединения изолированных проводов?
5. Что такое охранная зона ВЛ?
6. Какова периодичность осмотра ВЛ?
7. При какой температуре на проводах ВЛ происходит гололедообразование?
8. В чем опасность гололеда и каковы меры борьбы с ним?
9. Как отыскивается место повреждения в сети с большими токами замыкания на землю?
10. Как отыскивается место повреждения в разветвленной распределительной сети?
11. Как отыскивается место замыкания на землю в сети с изолированной нейтралью?
12. Какие измерения проводятся при эксплуатации ВЛ?
13. Охарактеризовать основные способы прокладки кабелей.
14. Какие муфты применяются для соединения кабелей?
15. Что такое разделка кабеля?
16. Назвать основные операции, выполняемые при соединении кабелей.
17. Каково назначение концевой муфты?
18. Какова периодичность осмотра КЛ?
19. Какой прибор нужен для определения характера повреждения кабеля?
20. Какое сопротивление изоляции кабеля на напряжение до 1 кВ считается нормальным?
21. Какие методы применяются для отыскания повреждений в кабелях?
22. Назвать относительные и абсолютные методы отыскания повреждений.
23. Какая допускается перегрузка кабелей с различной изоляцией, различного напряжения на период ликвидации аварии?
24. Какие испытания и измерения проводятся при эксплуатации КЛ?
25. Какой мощности трансформаторы поставляются полностью собранными?
26. В каких случаях при монтаже выполняют ревизию активной части трансформатора?
27. Какова периодичность осмотра трансформаторов?
28. Назвать и охарактеризовать основные режимы работы трансформаторов.
29. По какому значению тока (мощности) производится преобразование реального графика нагрузки в эквивалентный по тепловому воздействию двухступенчатый график?
30. Какая изоляция сушится в трансформаторе после его ремонта, способы сушки изоляции?
31. Какую роль в трансформаторе выполняет масло?
32. Какую роль в трансформаторе выполняют термосифонный фильтр, азотная и пленочная защиты масла?
33. Каково назначение воздухоосушителя?
34. Какая допускается температура наиболее нагретой точки обмотки при систематической и аварийной перегрузках трансформаторов?
35. Какая допускается температура масла при систематической и аварийной перегрузках трансформаторов?
36. В каких единицах измеряется износ изоляции трансформатора?
37. Как и каким прибором определяется коэффициент абсорбции изоляции?
38. Каково значение коэффициента абсорбции для нормальной изоляции?

39. Привести схему испытания изоляции повышенным напряжением.
40. В чем суть хроматографического анализа трансформаторного масла?
41. Какова периодичность осмотров РУ?
42. Можно ли проводить ремонтные работы в схеме, отключенной силовым выключателем?
43. Какой коммутационный аппарат служит для создания видимого разрыва электрической цепи при выполнении ремонтных работ?
44. Какое допускается переходное сопротивление разборных контактных соединений шин РУ?
45. Какой прибор наиболее удобен для измерения температуры контактных соединений?
46. Допускается ли размыкание вторичной обмотки ТТ под нагрузкой?
47. С какой целью заземляются вторичные обмотки измерительных трансформаторов?
48. Каким прибором измеряется сопротивление изоляции оборудования?
49. Изоляция какого оборудования испытывается выпрямленным напряжением?
50. Какое допускается переходное сопротивление болтовых контактов ЗУ?

Практические задачи

Задача 1. Магистральная линия силовой сети напряжением 380/220 В питает группу электродвигателей сельскохозяйственного предприятия. Линия выполнена трехжильным бронированным кабелем с алюминиевыми жилами и резиновой изоляцией, прокладывается в помещении при температуре окружающего воздуха $+ 25^{\circ}\text{C}$. Длительный расчетный ток линии составляет 100 А, кратковременный ток при пуске – 500 А.

Выбрать сечение кабеля и определить номинальный ток плавких вставок предохранителей ПН 2, защищающих линию, при следующих условиях:

линия проходит в невзрывоопасном и не пожароопасном помещении и должна быть защищена от перегрузки,

линия проходит в пожароопасном помещении, и необходима защита от перегрузки,

линия должна быть защищена только от коротких замыканий.

Задача 2. Для защиты электрической сети напряжением 380/220 В в механической мастерской, предназначенной для питания люминесцентных ламп и электродвигателей, выбрать автоматические выключатели с комбинированной защитой с легким режимом пуска и включением электродвигателей поочередно. От осветительного щита получают питание линия освещения Л1 с суммарной мощностью светильников 6 кВт и коэффициентом мощности осветительной нагрузки 0,9, а также две линии с силовой нагрузкой. К линии Л2 подключен электродвигатель мощностью 11 кВт ($I_{\text{ном}} = 21,2 \text{ А}$, $k_i = 7$, $k_z = 0,85$), а к линии Л3 – электродвигатель мощностью 3 кВт ($I_{\text{ном}} = 6,7 \text{ А}$, $k_i = 6,5$, $k_z = 1$). Коэффициент одновременности для ввода принять 0,9, для остальных линий $k_o = 1$. Действующее значение тока короткого замыкания на вводе в мастерскую $I_{\text{к.з}} = 3000 \text{ А}$.

Задача 3. Молочный блок на 3 т молока является потребителем первой категории по надежности электроснабжения. Суммарная установленная мощность силовых электроприемников, требующих резервного питания, $P_{y1} = 216 \text{ кВт}$, мощность аварийного освещения $P_{y2} = 2 \text{ кВт}$. Мощность наиболее крупного асинхронного электродвигателя, запускаемого от резервной станции 11 кВт. Коэффициент спроса на вводе в сооружение $k_c = 0,27$. Для обеспечения надежного электроснабжения в качестве резервного источника питания планируется использовать дизельную электростанцию. Определить мощность агрегата электростанции и проверить возможность пуска от нее наиболее крупного асинхронного короткозамкнутого электродвигателя.

Задача 4. Для включения трехфазного электродвигателя 4А 71В2У3 заточного станка (с параметрами $P_{\text{ном}} = 1,1 \text{ кВт}$, $U_{\text{ном}} = 380/220 \text{ В}$, $I_{\text{ном}} = 2,5/4,25 \text{ А}$) в однофазную сеть требуется определить рабочую и пусковую емкости, если электродвигатель включен по

схеме рисунок 4.1а и напряжение однофазной сети переменного тока равно 220 В. Пуск электродвигателя осуществляется без нагрузки.

Задача 5. Выбрать конденсаторную батарею для компенсации реактивной мощности электроприемников кормоцеха, подключенного к электрической сети госэнергосистемы. Естественный (без компенсации) коэффициент мощности потребителя $\cos \varphi_1 = 0,75$ ($\operatorname{tg} \varphi_1 = 0,882$), оптимальный (по договору с энергоснабжающей организацией) $\cos \varphi_2 = 0,95$ ($\operatorname{tg} \varphi_2 = 0,34$). Расчетная активная мощность на вводе в сооружение в часы максимума энергосистемы $P_{\max} = 280$ кВт.

Задача 6. Рассчитать мощность и выбрать асинхронный электродвигатель для привода горизонтального ($H = 0$) ленточного транспортера, если длина его $L = 50$ м, подача $Q = 25$ кг/с, а синхронная частота вращения электродвигателя должна быть $n_1 = 965$ мин⁻¹. В расчете принять: КПД передачи $\eta_m = 0,8$, коэффициент запаса $k_3 = 1,2$, коэффициент сопротивления движению $c_T = 0,3$.

Задача 7. Рассчитать мощность и выбрать электродвигатель для привода насоса, со следующими данными: $Q_1 = 30$ м³/ч, $H_1 = 10$ м, $\eta_n = 0,5$, $n_1 = 1460$ мин⁻¹. Насос соединен с электродвигателем глухой муфтой ($\eta_{\text{п}} = 1$). Определить мощность, развиваемую электродвигателем, напор насоса и его производительность, если использовать электродвигатель с частотой вращения $n_2 = 965$ мин⁻¹.

Задача 8. Определить мощность и тип электродвигателя для привода вентилятора, если $Q_1 = 15100$ м³/ч, $h_1 = 730$ Па, $\eta_v = 0,6$, $\eta_{\text{п}} = 1$, $n_1 = 1410$ мин⁻¹, коэффициент запаса $k_3 = 1,1$. Вычислить мощность, подачу и напор вентилятора при частоте вращения $n_2 = 1480$ мин⁻¹, и $n_3 = 900$ мин⁻¹.

Задача 9. Производительность компрессора 5 м³/мин, создаваемое давление $4 \cdot 10^5$ Па. Определить мощность электродвигателя компрессора, если $\eta_k = 0,8$, $\eta_{\text{п}} = 0,9$, $k_3 = 1,1$.

Задача 10. Для проведения сварочных работ требуется подключить сварочный аппарат СТН 500 к линии электропередачи напряжением 220 В. Длина соединительных проводов 40 м, работа выполняется на расстоянии 50 м от сварочного аппарата. Паспортные данные сварочного трансформатора: номинальная мощность 32 кВт·А, номинальный режим работы ПВ = 65 %, $\cos \varphi = 0,54$, сварочный ток 500 А. Выбрать сечение соединительных и сварочных проводов. Определить номинальный ток плавких вставок предохранителя ПН 2 для защиты трансформатора.

Задача 11. Определить мощность электронагревателей печи для сушки изоляции электродвигателей после ее пропитки. Масса загрузки печи 500 кг, допускаемая по классу нагревостойкости температура 130 °С, начальная температура сушки 20 °С, время сушки 6 ч.

Р е ш е н и е. Расчет мощности электронагревателей выполним по формуле (4.25), в результате получим

$$P = (1,3 \dots 1,5) [\tau_3 G (\theta_k - \theta_n)] / (\eta_{\text{э}} t_c) = 1,5 \cdot 600 \cdot 2,78 \cdot 10^{-7} \cdot 500 \cdot (135 - 20) / (0,7 \cdot 6) = 3,42 \text{ кВт.}$$

Задача 12. Емкостной водонагреватель подключен к сети однофазного переменного тока напряжением 220 В и предназначен для нагрева 50 кг воды от 10 до 100 °С. Время нагрева воды составляет 0,8 ч, КПД водонагревателя 0,9, КПД тепловой сети 0,8, коэффициент запаса 1,2. Определить мощность установки.

Задача 13. Определить номинальный ток плавких вставок предохранителей типа ПН 2, защищающих магистральную линию в помещении зерносушильного комплекса и выбрать сечение проводов для магистральной линии при следующих исходных данных: напряжение сети 380 В, суммарная установленная мощность электродвигателей 55 кВт, наиболее мощный из них – электродвигатель 4А 132М4 мощностью 11 кВт, $I_{ном} = 22$ А, $k_i = 6$. Коэффициент спроса на вводе 0,6, $\cos \varphi = 0,8$. Проводка выполнена проводом АПР 500 в тонкостенной трубе.

О т в е т. $I_{вс} = 100$ А, $F = 50$ мм.

Задача 14. Линия силовой сети 380/220 В комбината бытового обслуживания выполнена проводами с алюминиевыми жилами в поливинилхлоридной изоляции и проложена в трубах в пожароопасном помещении. Температура окружающего воздуха $+25$ °С, длительный ток в линии 45 А, кратковременный ток (при запуске электродвигателя вентилятора) 230 А. Выбрать сечение проводов линии, если:

линия защищена плавкими предохранителями ПН 2, линия защищена автоматическим выключателем с комбинированным расцепителем.

О т в е т. $F_1 = 70$ мм², $F_2 = 16$ мм².

Задача 15. В помещении котельной асинхронный электродвигатель серии 4А мощностью 5,5 кВт ($I_{ном} = 11,5$ А) привода вентилятора подключен к сети через автоматический выключатель ВА 51–25. Проверить возможность подключения к этому же выключателю дополнительно двигателя воздушной заслонки, имеющего следующие данные: номинальную мощность 1,1 кВт и номинальный ток 2,5 А. Принять для обоих двигателей $k_i = 6$.

О т в е т. Подключение возможно.

Задача 16. Сельскохозяйственное предприятие имеет отдельно стоящую насосную станцию с двумя центробежными насосами. Для привода каждого насоса используются электродвигатели типа 4А 250S4У3 мощностью 75 кВт каждый, напряжением 380/220 В. Коэффициент мощности электродвигателя $\cos \varphi_{ном} = 0,8$, а оптимальный (по договору с энергосбытом) $\cos \varphi = 0,97$. Коэффициент спроса потребителя $k_c = 0,75$. Определить мощность компенсирующего устройства для повышения коэффициента мощности электроустановки и произвести выбор батареи конденсаторов.

О т в е т. $Q_k = 40,5$ квар, УК – 0,38 – 50У3 мощностью 50 квар.

Задача 17. Определить мощность и выбрать тип компенсирующего устройства для повышения коэффициента мощности животноводческого комплекса до $\cos \varphi_2 = 0,93$, если реальный средневзвешенный коэффициент мощности объекта $\cos \varphi_1 = 0,76$, а годовой расход активной энергии составляет 1 300 000 кВт·ч, годовое число часов работы установки равно 4100 ч.

О т в е т. $Q_k = 145,9$ квар, УК–0,38–150НУ3 мощностью 150 квар.

Задача 18. Выбрать электродвигатель для привода ленточного транспортера длиной 50 м, перемещающего 10 т зерна за 1 ч на высоту 13 м.

О т в е т. Электродвигатель 4А 90L4У3, мощностью 1,5 кВт.

Задача 19. Какой электродвигатель нужен для привода вентилятора, установленного в помещении зерносушильного комплекса, если производительность вентилятора

$Q_1 = 22\ 100$ м³/ч, $h_1 = 740$ Па, $\eta_v = 0,7$, $\eta_{пн} = 1$, $n_1 = 960$ мин⁻¹, коэффициент запаса $k_3 = 1,1$. Вычислить мощность, подачу и напор вентилятора при частоте вращения $n_2 = 1460$ мин⁻¹.

О т в е т. 1. Электродвигатель 4А 132S6У3 мощностью 7,5 кВт. $P_2 = 25$ кВт, $Q_2 = 33592$ м³/ч, $h_2 = 1709$ Па.

Задача 20. Определить мощность и выбрать электродвигатель для привода центробежного насоса, установленного на башенной водокачке. Напор насоса 30 м, подача воды 40 м³/ч, частота вращения насоса 1420 мин⁻¹, $\eta_n = 0,8$. Насос соединен с электродвигателем глухой муфтой. Проверить мощность, подачу и напор насоса при частоте вращения $n_2 = 1200$ мин⁻¹.

О т в е т. 1. Следует выбрать электродвигатель 4А 100L4У3 мощностью 5,5 кВт, $P_2 = 2,75$ кВт, $H_2 = 21,6$ м, $Q_2 = 34$ м³/ч.

Задача 21. В механической мастерской три однофазных сварочных трансформатора включены на линейное напряжение 380 В. Паспортные данные трансформаторов:

$S_1 = 80$ кВ·А, $PВ_1 = 0,5$, $\cos \varphi_1 = 0,5$; $S_2 = 30$ кВ·А, $PВ_2 = 0,65$, $\cos \varphi_2 = 0,53$;

$S_3 = 32$ кВ·А, $PВ_3 = 0,65$, $\cos \varphi_3 = 0,54$. Определить расчетный ток и выбрать сечение магистрального провода к сварочным трансформаторам.

О т в е т. $I_p = 191$ А, трехжильный алюминиевый кабель сечением 70 мм², проложенный в земле.

Задача 22. Рассчитать электрокалориферную установку для обогрева птичника на 20 000 бройлеров. Размеры птичника: длина 85 м, ширина 18, высота 3 м. Здание птичника кирпичное, толщина стен 395 мм, окна и ворота двойные. Температура в птичнике согласно нормам должна поддерживаться 18 °С, расчетная температура наружного воздуха 10 °С. Электрокалорифер питается от сети 380/220 В. Кратность воздухообмена $k_b = 5$.

О т в е т. Электрокалорифер СФОЦ – 40/0,5.

Задача 23. Система автоматического управления технологическим процессом состоит из 14 элементов, соединенных в структурной схеме надежности последовательно (рисунок 7.1).

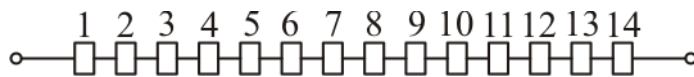


Рисунок 7.1 – Структурная схема надежности системы автоматического управления

Выход каждого из элементов приводит к отказу системы. Заданы интенсивности отказов элементов ($\lambda_i \cdot 10^{-5}$ ч⁻¹): $\lambda_1 = 7$, $\lambda_2 = 3$, $\lambda_3 = 4$, $\lambda_4 = 5$, $\lambda_5 = 4$, $\lambda_6 = 5$, $\lambda_7 = 6$,

$\lambda_8 = 1$, $\lambda_9 = 1$, $\lambda_{10} = 2$, $\lambda_{11} = 1$, $\lambda_{12} = 2$, $\lambda_{13} = 2$, $\lambda_{14} = 1$. Время поиска отказавшего элемента одинаково для всех проверок и составляет 5 мин. Используя метод последовательных поэлементных проверок, установить оптимальную последовательность диагностирования системы управления.

Задача 24. Основными элементами электропривода вентилятора (рисунок 7.2) являются: аппарат защиты от токов короткого замыкания (1), вводное коммутационное устройство (2), силовые контакты магнитного пускателя (3), электродвигатель (4), устройство дистанционного включения и отключения электропривода (5), катушка магнитного пускателя (6).

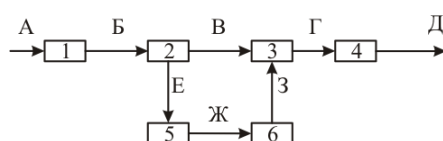


Рисунок 7.2 – Функциональная схема электропривода вентилятора

Буквами А, Б, В, Г, Д, Е, Ж, З обозначены входные и выходные сигналы элементов. Известны коэффициенты отказов элементов $\alpha_1 = 0,3$, $\alpha_2 = 0,1$, $\alpha_3 = 0,1$, $\alpha_4 = 0,2$, $\alpha_5 = 0,1$, $\alpha_6 = 0,2$. Используя метод групповых проверок, требуется составить алгоритм поиска отказавшего элемента, обеспечивающий минимальное среднее количество проверок.

Задача 25. Качество технологического процесса проведения сварочных работ с использованием сварочного полуавтомата зависит от технического состояния 5 элементов: источника питания (1), преобразователя (2), установки подачи электрода (3), дуги (4), шва (5). Контролируемыми параметрами могут быть: отклонение напряжения источника питания Π_1 , изменение скорости подачи проволоки Π_2 , изменение силы сварочного тока Π_3 , качество дуги Π_4 , качество шва Π_5 . Необходимо составить таблицу поиска отказавшего элемента с использованием комбинационного метода.

Задача 26. Функциональная схема управления водонагревателем – термосом типа ВЭТ имеет вид, показанный на рисунке 7.5.

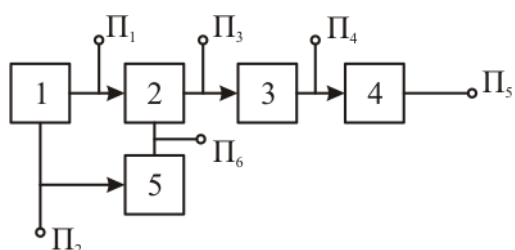


Рисунок 7.5 – Функциональная схема управления работой ВЭТ: 1 – автоматический выключатель, 2 – катушка магнитного пускателя, 3 – силовые контакты магнитного пускателя, 4 – нагревательный элемент, 5 – термореле

Определить оптимальное число контролируемых параметров при использовании комбинационного метода поиска отказов.

Задача 27. Для диагностики люминесцентного светильника в практике эксплуатации применяется специальный диагностический прибор – испытательная трубка. Составить диагностическую таблицу для определения неисправного элемента люминесцентного светильника комбинационным методом, если функциональная схема установки имеет вид, показанный на рисунке 7.6 и предусмотрен замер четырех параметров Π_1, \dots, Π_4 .

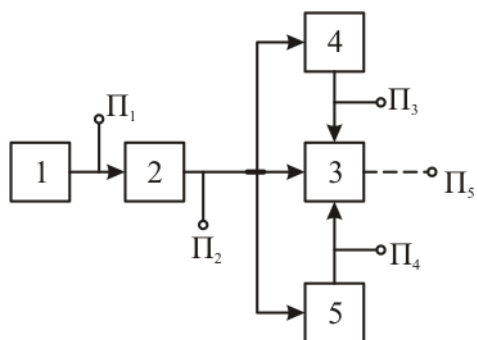


Рисунок 7.6 - Функциональная схема люминесцентного светильника: 1 – источник питания, 2 – балластное устройство, 3 – газоразрядный источник, 4 – устройство предварительного подогрева электродов, 5 – пусковое устройство

Задача 28. Имеется функциональная модель электроприемника, состоящего из 6 элементов (рисунок 7.7) и подвергающегося 5 проверкам. Определить минимальный набор параметров, необходимых для однозначного отыскания неисправного элемента комбинационным методом.

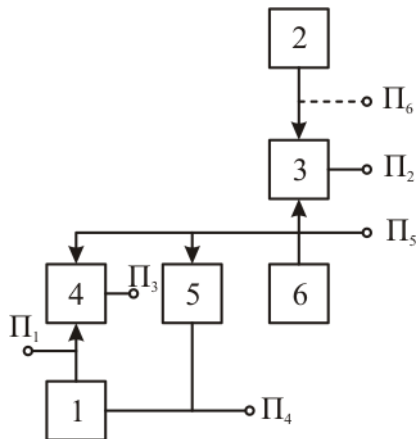


Рисунок 7.7 – Функциональная схема электроприемника

Задача 29. Структурная схема надежности устройства, состоящего из 6 блоков, представляет последовательную цепочку элементов. Заданы интенсивности отказов элементов $\lambda_1 = 0,56 \cdot 10^{-4} \text{ ч}^{-1}$, $\lambda_2 = 0,48 \cdot 10^{-4} \text{ ч}^{-1}$, $\lambda_3 = 0,26 \cdot 10^{-4} \text{ ч}^{-1}$, $\lambda_4 = 0,2 \cdot 10^{-4} \text{ ч}^{-1}$, $\lambda_5 = 0,32 \cdot 10^{-4} \text{ ч}^{-1}$, $\lambda_6 = 0,8 \cdot 10^{-4} \text{ ч}^{-1}$. Время измерения контрольного параметра во всех точках одинаково и равно 2 мин. Определить оптимальную последовательность диагностирования системы методом последовательных поэлементных проверок.

О т в е т. 4→3→5→2→1→6.

Задача 30. Функциональная схема радиоэлектронного устройства состоит из 5 блоков (рисунок 7.8).

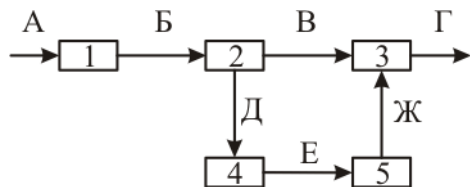
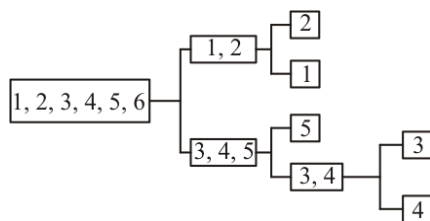


Рисунок 7.8 – Функциональная схема радиоэлектронного устройства

Коэффициенты отказов элементов равны: $\alpha_1 = 0,2$, $\alpha_2 = 0,3$, $\alpha_3 = 0,1$, $\alpha_4 = 0,1$, $\alpha_5 = 0,3$. Требуется составить алгоритм поиска отказов аппаратуры, обеспечив минимальное среднее количество проверок.

О т в е т.



Задача 31. Система автоматического управления и контроля кормораздатчика включает в себя: блок отсчета времени (1), блок сравнения кодов (2), микроконтроллер (3), блок сопряжения с исполнительным механизмом (4), исполнительный механизм (5).

Функциональная схема устройства показана на рисунке 7.9. Оценку технического состояния САУК предполагается осуществлять с использованием 6 параметров Π_1, \dots, Π_6 . Определить оптимальный набор проверок, необходимый для однозначного поиска отказавшего элемента комбинационным методом.

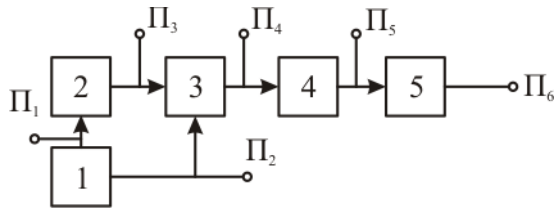


Рисунок 7.9 – Функциональная схема САУК кормораздатчика

О т в е т. Набор проверок $\Pi_1, \Pi_3, \Pi_4, \Pi_5, \Pi_6$.

Задача 32. Система состоит из 6 функциональных элементов и характеризуется 8 параметрами (рисунок 7.10).

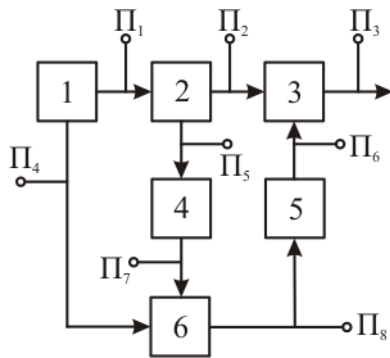


Рисунок 7.10 – Функциональная схема системы

Определить оптимальное число контролируемых параметров для поиска отказавшего элемента комбинационным методом.

О т в е т. Проверки $\Pi_1, \Pi_3, \Pi_5, \Pi_6, \Pi_7, \Pi_8$.

адача 33. Объект диагноза дизель–генераторный агрегат с регулятором частоты и напряжения представлен функциональной моделью (рисунок 7.11). Назначение функциональных элементов на схеме: 1 – дизель, 2 – регулятор частоты, 3 – регулятор напряжения, 4 – возбудитель, 5– генератор, 6 – нагрузка. Предусмотрено проведение 7 проверок Π_1, \dots, Π_7 .

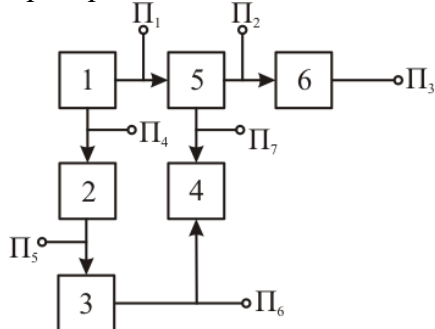


Рисунок 7.11 – Функциональная схема дизель - генераторного агрегата с регулятором частоты и напряжения

Определить проверки, подлежащие исключению при поиске оптимального набора тестовых воздействий.

О т в е т. Проверка Π_4 или Π_1 .

Задача 34. Основными функциональными элементами стабилизатора постоянного напряжения (рисунок 7.12) являются: выпрямитель (1), регулирующий элемент (2), управляющий элемент (3), нагрузка (4), гасящее сопротивление (5), источник эталонного напряжения (6). Предусматривается проведение 6 тестовых проверок для оценки технического состояния стабилизатора и определения неисправного элемента. Выбрать оптимальное число проверок и составить таблицу кодовых чисел диагностирования стабилизатора комбинационным методом.

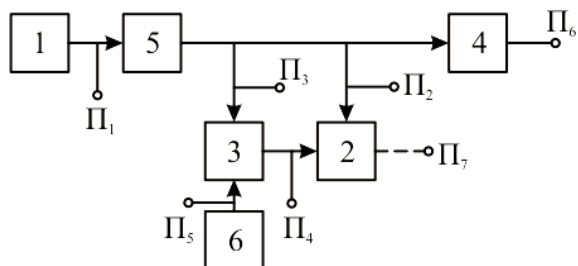


Рисунок 7.12 – Функциональная схема стабилизатора напряжения

О т в е т. 1. Выбранного набора проверок недостаточно для однозначного определения отказавшего элемента, необходимо дополнительно ввести проверку Π_7 .

2. Таблица оптимальных кодовых чисел имеет вид

Элемент	Кодовое число
1	1467
2	7
3	47
4	6
5	467
6	457

Проверки Π_2 и Π_3 из общего набора параметров исключены, т. к. являются лишними.

Раздел 3.2 Тесты по дисциплине Технология ремонта электрооборудования

1. Техническая эксплуатация электрооборудования включает:

- 1) использование по назначению;
- 2) текущий ремонт;
- 3) техническое обслуживание;
- 4) капитальный ремонт.

2. Надёжность электрооборудования характеризуется:

- 1) безотказностью;
- 2) долговечностью;
- 3) ремонтпригодностью;
- 4) сохраняемостью.

3. Невосстанавливаемыми элементами пускозащитной аппаратуры являются:

- 1) плавкие вставки предохранителей;
- 2) магнитный пускатель;
- 3) УВТЗ;
- 4) термодатчик.

4. Определяющее влияние на развитие витковых замыканий в электродвигателях оказывают:

- 1) отклонения напряжения;
- 2) размах колебаний напряжения;
- 3) длительность провала напряжения;
- 4) величина импульсного напряжения.

5. Вероятность безотказной работы по статистическим данным определяется по формуле:

- 1)
$$P(t) = 1 - \frac{n(t)}{N};$$

- 2)
$$f(t) = \frac{d[1 - P(t)]}{dt};$$

- 3)
$$\lambda(t) = \frac{n(t + \Delta t) - n(t)}{N\Delta t};$$

- 4)
$$T_1 = \int_0^{\infty} P(t) dt.$$

6. Расчет эксплуатационной надежности ведется:

- 1) аналитическим методом с использованием данных по интенсивностям отказов электродвигателей;
- 2) обработкой статических данных об отказах;
- 3) моделированием на ЭВМ;
- 4) экспериментальными исследованиями.

7. Вероятность безотказной работы вакуум-насоса, имеющего резервный электродвигатель на складе, определяется по формуле:

- 1)
$$P(t) = e^{-\lambda t};$$

- 2)
$$P(t) = e^{-\lambda t} \sum_{j=0}^m \frac{(\lambda t)^j}{j!};$$

- 3)
$$P(t) = 1 - (1 - e^{-\lambda t})^{m+1};$$

- 4)
$$P(t) = \prod_{i=1}^n p_i(t).$$

8. Величина тока защиты электромагнитного расцепителя автоматического выключателя определяется по формуле:

- 1) $R_g \geq R_m;$ 2) $I_{ном.і} \geq I_p;$ 3) $I_{н.р.} \geq K_{н.т.} I_{н.р.};$ 4) $I_{н.э.} \geq K_{н.э.} I_{р.}$.

9. Рабочей емкостью для включения трехфазного электродвигателя в однофазную сеть являются конденсаторы типа:

- 1) КБГ-МП; 2) БГТ; 3) ЭП; 4) МБГЧ.

10. Для высоконадежных элементов решение задачи оптимального резервирования производят методом:

- 1) прямого перебора;
- 2) динамического программирования;
- 3) методом множителей Лагранжа;
- 4) градиентным методом.

11. Прямая постановка оптимизационной задачи имеет вид:

$$1) (v_1, v_2, \dots, v_n; h_1, h_2, \dots, h_n) \rightarrow \max [R = \prod_{i=1}^n R_i(v_i, h_i)]$$

$$\sum_{i=1}^n c_i(v_i, h_i) \leq C^*$$

$$2) (v_1, v_2, \dots, v_n; h_1, h_2, \dots, h_n) \rightarrow \min [C = \sum_{i=1}^n c_i(v_i, h_i)]$$

$$\prod_{i=1}^n R_i(v_i, h_i) \geq R^*$$

12. В качестве критерия для однозначного определения неисправного элемента при использовании метода последовательных поэлементных проверок применяется:

$$\bar{\prod}_k$$

- 1) $[P(\bar{\prod}_k) - 0,5] = \min;$
- 2) $t_i/\alpha_i = \min;$
- 3) правило: полученные кодовые числа не должны иметь нулей и повторяющихся комбинаций цифр.

13. При обслуживании электрооборудования в сельском хозяйстве система ППРЭСх предусматривает:

- 1) технические обслуживания согласно графикам;
- 2) плановые диагностирования через определённые периоды;
- 3) текущий ремонт по данным оценки технического состояния;
- 4) капитальные ремонты;
- 5) плановый ремонт через определенный промежуток времени.

14. Пробивное напряжение витковой изоляции фиксируется с помощью прибора:

- 1) СМ;
- 2) ЕЛ-1;
- 3) ЕЛ-15;
- 4) ВЧФ5-3.

15. Детальный осмотр линии и составление ведомости дефектов и недоделок выполняет:

- 1) приёмочная комиссия;
- 2) рабочая комиссия;
- 3) государственная приёмочная комиссия.

16. При осмотре трассы воздушной линии с помощью отвеса контролируют:

- 1) смещение опоры поперёк линии;
- 2) наклон опоры вдоль линии;
- 3) наклон опоры поперёк линии;
- 4) отклонение оси траверсы от горизонтали.

17. Зону повреждения кабельной линии определяют методом:
- 1) акустическим;
 - 2) индукционным;
 - 3) импульсным;
 - 4) колебательного разряда.
18. Используя мегаомметр в электрической машине можно определить:
- 1) обрыв обмотки;
 - 2) замыкание отдельных цепей обмотки на корпус и между собой;
 - 3) витковые замыкания;
 - 4) обрыв стержней короткозамкнутого ротора.
19. О дефектах изоляции погружного электродвигателя свидетельствует:
- 1) снижение сопротивления изоляции в 2...3 раза по сравнению с предыдущими результатами;
 - 2) уменьшение сопротивления изоляции ниже 0,5МОм;
 - 3) увеличение тока двигателя на 20...25%;
 - 4) срабатывание защиты от датчика сухого хода.
20. При контроле технического состояния водонагревателей типа ВЭТ можно не замерять:
- 1) температуру шин и контактных соединений;
 - 2) плотность тока в проводниках;
 - 3) сопротивление изоляции устройства;
 - 4) электрический потенциал между корпусом и близлежащими элементами сантехнического оборудования.
21. Условия эксплуатации электрооборудования определяют:
- 1) климатические условия;
 - 2) стабильность параметров электроэнергии источника питания;
 - 3) механические и электрические нагрузки;
 - 4) квалификация обслуживающего персонала.
22. Оценка безотказности восстанавливаемых объектов ведется с использованием:
- 1) вероятности безотказной работы;
 - 2) наработки до отказа;
 - 3) интенсивности отказов;
 - 4) параметра потока отказов.
23. Для оценки надёжности ремонтируемых объектов по статистическим данным используются показатели:

$$1) \quad P(t) = \exp\left[-\int_0^{\infty} \lambda_i(t) dt\right]; \quad 2) \quad \mu(t) = \lim\left\{\frac{M[r(t + \Delta t) - r(t)]}{\Delta t}\right\};$$

$$3) \quad \mu(t) = \frac{r(t_2) - r(t_1)}{t_2 - t_1}; \quad 4) \quad T = \frac{t}{r(t)}.$$

24. Вероятность безотказной работы для случайной величины, распределенной по закону Вейбулла, определяется по формуле:

$$1) P(t) = \exp^{-\lambda t}; \quad 2) P(t) = \exp^{-\lambda_0 t^e};$$

$$3) P(t) = 0,5 - \Phi\left(\frac{t - m_t}{\sigma_t}\right); \quad 4) P(t) = \frac{a^k}{k!} e^{-a}.$$

25. Наиболее общим и универсальным показателем надежности электрических сетей является:
- 1) количество перерывов питания;
 - 2) среднее время восстановления повреждения;
 - 3) коэффициент готовности;
 - 4) коэффициент технического использования.
26. Способом резервирования на трансформаторной подстанции с двумя постоянно работающими трансформаторами является:
- 1) общее с ненагруженным резервом;
 - 2) общее с нагруженным резервом;
 - 3) раздельное резервирование с нагруженным резервом;
 - 4) раздельное резервирование с нагруженным резервом.
27. Статические материалы по наработке до отказа и времени восстановления электрооборудования представлены в виде вариационного ряда в таблице №

1)

Номер отказа	1	2	3	4	5	6	7	8	9	10
Наработка, ч	65	97	165	119	36	272	77	96	194	8

2)

Наработка, ч	0-1	1-2	2-3	3-4	4-5	5-6	6-7	7-8
Количество отказов	66	41	30	18	9	6	4	2

3)

Номер отказа	10	5	1	7	8	2	4	3	9	6
Наработка, ч	8	36	65	77	96	97	119	165	194	272

4)

№ изделия	1	2	3	4	5	6	7	8	9	10
Наработка, ч	1500	1000	700	2000	1000	1000	1500	2000	800	1500

28. Одинаковую долговечность имеют электродвигатели:

- 1) АО2;
- 2) АО2сх;
- 3) 4А;
- 4) АИ.

29. При соединении статора трехфазного электродвигателя в звезду расчет рабочей емкости для использования в однофазном режиме ведется по формуле:

- 1) $C_p = 2800 I_{ном} / U_c$;
- 2) $C_p = 4800 I_{ном} / U_c$;
- 3) $C_p = 1600 I_{ном} / U_c$;
- 4) $C_p = 2740 I_{ном} / U_c$.

30. Скорость нарастания температуры обмотки статора при заклинивании ротора асинхронного короткозамкнутого электродвигателя составляет:

- 1) 2...3 °C/c;
- 2) 4...6 °C/c;
- 3) 7...10 °C/c;
- 4) 10..15 °C/c.

4. Методические материалы, определяющие процедуру оценивания знаний, умений, навыков и (или) опыта деятельности, характеризующих этапы формирования компетенций

4.1 Положение о формах, периодичности и порядке проведения текущего контроля успеваемости и промежуточной аттестации обучающихся П ВГАУ 1.1.05 – 2014

4.2 Методические указания по проведению текущего контроля

1.	Сроки проведения текущего контроля	На лабораторных занятиях
2.	Место и время проведения текущего контроля	В учебной аудитории в течение занятия
3.	Требования к техническому оснащению аудитории	в соответствии с ОПОП и рабочей программой
4.	Ф.И.О.преподавателя проводящих процедуру контроля	Помогаев Ю.М.
5.	Вид и форма заданий	Собеседование
6.	Время для выполнения заданий	в течение занятия
7.	Возможность использования дополнительных материалов.	Обучающийся может пользоваться дополнительными материалами
8.	Ф.И.О.преподавателя обрабатывающих результаты	Помогаев Ю.М.
9.	Методы оценки результатов	Экспертный
10.	Предъявление результатов	Оценка выставляется в журнал/доводится до сведения обучающихся в течение занятия
11.	Апелляция результатов	В порядке, установленном нормативными документами, регулирующими образовательный процесс в Воронежском ГАУ

**4.3 Ключи (ответы) к контрольным заданиям, материалам, необходимым для оценки знаний
Ответы к тестам**

1	1), 2), 3), 4).	17	1), 2).
2	1), 4).	18	1), 2).
3	4).	19	4).
4	1).	20	1), 2), 3).
5	2).	21	1), 2), 3).
6	2).	22	3), 4).
7	4).	23	2).
8	1), 2), 4).	24	4).
9	3), 4).	25	3).
10	2).	26	2).

11	2).	27	2), 3), 4).
12	1), 5).	28	1).
13	4).	29	3).
14	2).	30	2)
15	2), 3).		
16	3), 4).		