

**ФЕДЕРАЛЬНОЕ ГОСУДАРСТВЕННОЕ БЮДЖЕТНОЕ
ОБРАЗОВАТЕЛЬНОЕ УЧРЕЖДЕНИЕ ВЫСШЕГО ОБРАЗОВАНИЯ
«ВОРОНЕЖСКИЙ ГОСУДАРСТВЕННЫЙ АГРАРНЫЙ
УНИВЕРСИТЕТ ИМЕНИ ИМПЕРАТОРА ПЕТРА I»**

АГРОИНЖЕНЕРНЫЙ ФАКУЛЬТЕТ

**КАФЕДРА ЭКСПЛУАТАЦИИ ТРАНСПОРТНЫХ И
ТЕХНОЛОГИЧЕСКИХ МАШИН**

УТВЕРЖДАЮ

Заведующий кафедрой эксплуатации
транспортных и технологических машин

Пухов Е.В. 

«30» августа 2017 г.

Фонд оценочных средств

по дисциплине Б1.В.11 «Техническая эксплуатация автомобилей»
для направления 23.03.03 «Эксплуатация транспортно-технологических
машин и комплексов», профиль «Автомобили и автомобильное
хозяйство» / прикладной бакалавриат

1. Перечень компетенций с указанием этапов их формирования в процессе освоения образовательной программы

Индекс	Формулировка	Разделы дисциплины						
		1	2	3	4	5	6	7
ОПК-2	владением научными основами технологических процессов в области эксплуатации транспортно-технологических машин и комплексов	+					+	+
ПК-3	способностью разрабатывать техническую документацию и методические материалы, предложения и мероприятия по осуществлению технологических процессов эксплуатации, ремонта и сервисного обслуживания транспортных и транспортно-технологических машин и оборудования (ТиТТМО) различного назначения, их агрегатов, систем и элементов		+			+		
ПК-16	способностью к освоению технологий и форм организации диагностики, технического обслуживания и ремонта транспортных и транспортно-технологических машин и оборудования			+	+			

2. Описание показателей и критериев оценивания компетенций на различных этапах их формирования, описание шкал оценивания

2.1 Шкала академических оценок освоения дисциплины

Виды оценок	Оценки			
Академическая оценка по 4-х балльной шкале (курсовой проект, экзамен)	Неудовлетвори-тельно	Удовлетвори-тельно	хорошо	отлично
Академическая оценка по 2-х балльной шкале (зачет)	не зачтено	зачтено		

2.2 Текущий контроль

Код	Планируемые результаты	Раздел дисциплины	Содержание требования в разрезе разделов дисциплины	Технология формирования	Форма оценочного средства (контроля)	№Задания		
						Пороговый уровень (удовл.)	Повышенный уровень (хорошо)	Высокий уровень (отлично)
ОПК-2	<p>знать: теоретические и нормативные основы технологических процессов технической эксплуатации автомобилей; перспективы и основные направления научно-технического прогресса в транспортном комплексе;</p> <p>уметь: работать с проектной, конструкторской и технологической документацией, технической литературой, научно-техническими отчетами, стандартами, справочными и другими информационными источниками;</p> <p>иметь навыки и /или опыт деятельности: поиска и анализа достижений науки в области технической эксплуатации автомобилей; использования новых информационных технологий и диагностических средств при технической эксплуатации автомобилей.</p>	1,6,7	Сформированные и систематизированные знания по развитию технической эксплуатации автомобилей, роли технической эксплуатации в обеспечении экологической безопасности автотранспортного комплекса, особенности формирования нормативов технической эксплуатации автомобилей	Лабораторные работы, самостоятельная работа, лекции	Устный опрос, тестирование, решение практической задачи	Задания из разделов 3.1,3.2. Тесты из задания 3.4(вопросы 1-45) Практическая задача из раздела 3.5	Задания из разделов 3.1,3.2. Тесты из задания 3.4(вопросы 1-45) Практическая задача из раздела 3.5	Задания из разделов 3.1,3.2. Тесты из задания 3.4(вопросы 1-45) Практическая задача из раздела 3.5
ПК-3	ать: структуру технической документации процессов эксплуатации, ремонта и сервисного обслуживания транспортных и транспортно-	2,5	Сформированные и систематизированные знания по	Лабораторные работы, самостоя-	Устный опрос, тестирование,	Задания из разделов 3.1,3.2 Тесты из-	Задания из разделов 3.1,3.2 Тесты из-	Задания из разделов 3.1,3.2 Тесты из-

<p>технологических машин и оборудования различного назначения, их агрегатов, систем и элементов; методы организации и планирования технологических процессов эксплуатации, ремонта и сервисного обслуживания автомобилей и оборудования различного назначения, их агрегатов, систем и элементов; методы объективной оценки эффективности технологических процессов эксплуатации, ремонта и сервисного обслуживания автомобилей по общепринятым показателям; системы технического обслуживания и ремонта автомобилей и технологического оборудования; разрабатывать, технологическую документацию по техническому обслуживанию и ремонту автомобилей;</p> <p>уметь: разрабатывать техническую документацию и методические материалы, предложения и мероприятия по осуществлению технологических процессов эксплуатации, ремонта и сервисного обслуживания автомобилей, их агрегатов, систем и элементов; проектировать технологические процессы технического обслуживания, ремонта и сервисного обслуживания автомобилей различного назначения, их агрегатов, систем и элементов; выбирать оптимальное по цене и</p>		<p>технологии технического обслуживания и текущего ремонта автомобилей, в том числе при эксплуатации автомобилей в особых производственных и природно-климатических условиях</p>	<p>ельная работа, лекции</p>	<p>решение практической задачи</p>	<p>задания 3.4(вопрос 46-77) Практическая задача из раздела 3.5</p>	<p>задания 3.4(вопрос 46-77) Практическая задача из раздела 3.5</p>	<p>задания 3.4(вопрос 46-77) Практическая задача из раздела 3.5</p>
--	--	--	------------------------------	------------------------------------	---	---	---

	<p>качеству технологическое оборудование для проведения технического обслуживания и ремонта автомобилей, имеющееся на рынке и проектировать недостающее оборудование и оснастки; работать с нормативной документацией по эксплуатации подвижного состава на автомобильном транспорте;</p> <p>иметь навыки и /или опыт деятельности): документирования производственно-технологической деятельности автотранспортных предприятий (АТП); использования технологической документации по эксплуатации, ремонту и сервисному обслуживанию автомобилей различного назначения, их агрегатов, систем и элементов; поиска использования научно-технической информации из области эксплуатации автомобиля.</p>							
ПК-16	<p>знать: методы обеспечения требуемого технического состояния автомобилей, закономерности, причины и последствия его изменения; методы определения и корректирования нормативов технической эксплуатации автомобилей; системы технического обслуживания и ремонта автомобилей и уметь пользоваться ими на практике; особенности технической эксплуатации автомобилей, использующих альтернативные виды топлив и энергий; особенности</p>	3,4	Сформированные и систематизированные знания по организации и управлению производством технического обслуживания и ремонта автомобилей, материально-техническому	Лабораторные работы, самостоятельная работа, лекции	Устный опрос, тестирование, решение практической задачи	Задания из разделов 3.1,3.2 Тесты из задания 3.4(вопрос 78-109) Практическая задача из раздела 3.5	Задания из разделов 3.1,3.2 Тесты из задания 3.4(вопрос 78-109) Практическая задача из раздела 3.5	Задания из разделов 3.1,3.2 Тесты из задания 3.4(вопрос 78-109) Практическая задача из раздела 3.5

<p>технической эксплуатации автомобилей в особых производственных и природно-климатических условиях; основные причины, источники и методы сокращения загрязнения окружающей среды при использовании методов технической эксплуатации автомобилей;</p> <p>уметь: проводить комплексную оценку эффективности организации технической эксплуатации автомобилей как подсистемы автомобильного транспорта; выбирать оптимальное технологическое оборудование, позволяющее экономить материальные и энергетические ресурсы; анализировать состояние, технологии и уровень организации технического обслуживания и текущего ремонта (ТО и ТР) автомобилей на производстве; предлагать практические рекомендации по технологическим процессам ТО и ТР в условиях реального производства на АТП и станциях технического обслуживания, направленные на повышение работоспособности подвижного состава автомобильного транспорта и снижения затрат на эксплуатацию;</p> <p>иметь навыки и /или опыт деятельности): проведения технического обслуживания и текущего</p>		<p>обеспечение и экономии ресурсов на автомобильном транспорте</p>					
---	--	--	--	--	--	--	--

ремонта автомобилей с использованием технологического оборудования и приспособлений; использования новых информационных технологий и диагностических средств при технической эксплуатации автомобилей; использования полученных знаний в практической работе и совершенствования своего профессионального уровня.								
---	--	--	--	--	--	--	--	--

Текущий контроль знаний студентов проводится в виде:

- устных опросов на лекциях и лабораторных занятиях;
- проверки оформления лабораторных работ;
- защиты лабораторных работ;
- тестирования на компьютерах;
- решения практических задач;
- контроля самостоятельной работы студентов по выполнению курсового проекта (в письменной или устной форме).

2.3 Промежуточная аттестация

Код	Планируемые результаты	Технология формирования	Форма оценочного средства (контроля)	№Задания		
				Пороговый уровень (удовл.)	Повышенный уровень (хорошо)	Высокий уровень (отлично)
ОП К-2	Уметь работать с проектной, конструкторской и технологической документацией, технической литературой, научно-техническими отчетами, стандартами, справочными и другими информационными источниками;	Лабораторные работы, самостоятельная работа, лекции	Защита курсового проекта, коллоквиум, зачет, экзамен	Задания из разделов 3.1,3.2.,3.3. Тесты из задания 3.4(вопросы 1-45)	Задания из разделов 3.1,3.2, 3.3. Тесты из задания 3.4(вопросы 1-45) Практическая	Задания из разделов 3.1,3.2, 3.3. Тесты из задания 3.4(вопросы 1-45) Практическая

				Практическая задача из раздела 3.5	задача из раздела 3.5	задача из раздела 3.5
	Иметь навыки и /или опыт деятельности: поиска и анализа достижений науки в области технической эксплуатации автомобилей; использования новых информационных технологий и диагностических средств при технической эксплуатации автомобилей.	Лабораторные работы, самостоятельная работа, лекции	Защита курсового проекта, зачет, коллоквиум, экзамен	Задания из разделов 3.1,3.2.,3.3. Тесты из- задания 3.4(вопросы 1-45) Практическая задача из раздела 3.5	Задания из разделов 3.1,3.2, 3.3. Тесты из- задания 3.4(вопросы 1-45) Практическая задача из раздела 3.5	Задания из разделов 3.1,3.2, 3.3. Тесты из- задания 3.4(вопросы 1-45) Практическая задача из раздела 3.5
	Знать теоретические и нормативные основы технологических процессов технической эксплуатации автомобилей; перспективы и основные направления научно-технического прогресса в транспортном комплексе;	Лабораторные работы, самостоятельная работа, лекции	Защита курсового проекта, лабораторные занятия, самостоятельная работа	Задания из разделов 3.1,3.2.,3.3. Тесты из- задания 3.4(вопросы 1-45) Практическая задача из раздела 3.5	Задания из разделов 3.1,3.2, 3.3. Тесты из- задания 3.4(вопросы 1-45) Практическая задача из раздела 3.5	Задания из разделов 3.1,3.2, 3.3. Тесты из- задания 3.4(вопросы 1-45) Практическая задача из раздела 3.5
ПК-3	Уметь разрабатывать техническую документацию и методические материалы, предложения и мероприятия по осуществлению технологических процессов эксплуатации, ремонта и сервисного обслуживания автомобилей, их агрегатов, систем и элементов; проектировать технологические процессы технического обслуживания, ремонта и сервисного обслуживания автомобилей различного	Лабораторные работы, самостоятельная работа, лекции	Защита курсового проекта, коллоквиум, зачет, экзамен	Задания из разделов 3.1,3.2, 3.3 Тесты из- задания 3.4(вопрос 46-77) Практическая задача из раздела 3.5	Задания из разделов 3.1,3.2, 3.3 Тесты из- задания 3.4(вопрос 46-77) Практическая задача из раздела 3.5	Задания из разделов 3.1,3.2, 3.3 Тесты из- задания 3.4(вопрос 46-77) Практическая задача из раздела 3.5

	<p>назначения, их агрегатов, систем и элементов; выбирать оптимальное по цене и качеству технологическое оборудование для проведения технического обслуживания и ремонта автомобилей, имеющееся на рынке и проектировать недостающее оборудование и оснастки; работать с нормативной документацией по эксплуатации подвижного состава на автомобильном транспорте;</p>					
	<p>Иметь навыки и /или опыт деятельности): документирования производственно-технологической деятельности автотранспортных предприятий (АТП); использования технологической документации по эксплуатации, ремонту и сервисному обслуживанию автомобилей различного назначения, их агрегатов, систем и элементов; поиска использования научно-технической информации из области эксплуатации автомобиля.</p>	<p>Лабораторные работы, самостоятельная работа, лекции</p>	<p>Защита курсового проекта, коллоквиум, зачет, экзамен</p>	<p>Задания из разделов 3.1,3.2, 3.3 Тесты из задания 3.4(вопрос 46-77) Практическая задача из раздела 3.5</p>	<p>Задания из разделов 3.1,3.2, 3.3 Тесты из задания 3.4(вопрос 46-77) Практическая задача из раздела 3.5</p>	<p>Задания из разделов 3.1,3.2, 3.3 Тесты из задания 3.4(вопрос 46-77) Практическая задача из раздела 3.5</p>
	<p>Знать структуру технической документации процессов эксплуатации, ремонта и сервисного обслуживания транспортных и транспортно-технологических машин и оборудования различного назначения, их агрегатов, систем и элементов; методы организации и планирования технологических процессов эксплуатации, ремонта и сервисного обслуживания автомобилей и оборудования различного назначения, их агрегатов, систем и элементов; методы объективной оценки</p>	<p>Лабораторные работы, самостоятельная работа, лекции</p>	<p>Защита курсового проекта, лабораторные занятия, самостоятельная работа</p>	<p>Задания из разделов 3.1,3.2, 3.3 Тесты из задания 3.4(вопрос 46-77) Практическая задача из раздела 3.5</p>	<p>Задания из разделов 3.1,3.2, 3.3 Тесты из задания 3.4(вопрос 46-77) Практическая задача из раздела 3.5</p>	<p>Задания из разделов 3.1,3.2, 3.3 Тесты из задания 3.4(вопрос 46-77) Практическая задача из раздела 3.5</p>

	<p>эффективности технологических процессов эксплуатации, ремонта и сервисного обслуживания автомобилей по общепринятым показателям; системы технического обслуживания и ремонта автомобилей и технологического оборудования; разрабатывать, технологическую документацию по техническому обслуживанию и ремонту автомобилей;</p>					
ПК-16	<p>Уметь проводить комплексную оценку эффективности организации технической эксплуатации автомобилей как подсистемы автомобильного транспорта; выбирать оптимальное технологическое оборудование, позволяющее экономить материальные и энергетические ресурсы; анализировать состояние, технологии и уровень организации технического обслуживания и текущего ремонта (ТО и ТР) автомобилей на производстве; предлагать практические рекомендации по технологическим процессам ТО и ТР в условиях реального производства на АТП и станциях технического обслуживания, направленные на повышение работоспособности подвижного состава автомобильного транспорта и снижения затрат на эксплуатацию;</p>	<p>Лабораторные работы, самостоятельная работа, лекции</p>	<p>Защита курсового проекта, коллоквиум, зачет, экзамен</p>	<p>Задания из разделов 3.1,3.2,3.3 Тесты из-задания 3.4(вопрос 78-109) Практическая задача из раздела 3.5</p>	<p>Задания из разделов 3.1,3.2,3.3. Тесты из-задания 3.4(вопрос 78-109) Практическая задача из раздела 3.5</p>	<p>Задания из разделов 3.1,3.2,3.3 Тесты из-задания 3.4(вопрос 78-109) Практическая задача из раздела 3.5</p>
	<p>Иметь навыки и /или опыт деятельности): проведения технического обслуживания и текущего ремонта автомобилей с использованием технологического</p>	<p>Лабораторные работы, самостояте</p>	<p>Защита курсового проекта, коллоквиум, зачет,</p>	<p>Задания из разделов 3.1,3.2,3.3 Тесты из-задания</p>	<p>Задания из разделов 3.1,3.2,3.3. Тесты из-задания</p>	<p>Задания из разделов 3.1,3.2,3.3 Тесты из-задания</p>

	<p>оборудования и приспособлений; использования новых информационных технологий и диагностических средств при технической эксплуатации автомобилей; использования полученных знаний в практической работе и совершенствования своего профессионального уровня.</p>	<p>льная работа, лекции</p>	<p>экзамен</p>	<p>3.4(вопрос 78-109) Практическая задача из раздела 3.5</p>	<p>3.4(вопрос 78-109) Практическая задача из раздела 3.5</p>	<p>3.4(вопрос 78-109) Практическая задача из раздела 3.5</p>
	<p>Знать методы обеспечения требуемого технического состояния автомобилей, закономерности, причины и последствия его изменения; методы определения и корректирования нормативов технической эксплуатации автомобилей; системы технического обслуживания и ремонта автомобилей и уметь пользоваться ими на практике; особенности технической эксплуатации автомобилей, использующих альтернативные виды топлив и энергий; особенности технической эксплуатации автомобилей в особых производственных и природно-климатических условиях; основные причины, источники и методы сокращения загрязнения окружающей среды при использовании методов технической эксплуатации автомобилей;</p>	<p>Лабораторные работы, самостоятельная работа, лекции</p>	<p>Защита курсового проекта, лабораторные занятия, самостоятельная работа</p>	<p>Задания из разделов 3.1,3.2,3.3 Тесты из-задания 3.4(вопрос 78-109) Практическая задача из раздела 3.5</p>	<p>Задания из разделов 3.1,3.2,3.3. Тесты из-задания 3.4(вопрос 78-109) Практическая задача из раздела 3.5</p>	<p>Задания из разделов 3.1,3.2,3.3 Тесты из-задания 3.4(вопрос 78-109) Практическая задача из раздела 3.5</p>

2.4 Критерии оценки на экзамене, зачете и защите курсового проекта

Оценка экзаменатора, уровень	Критерии
«отлично», высокий уровень	Обучающийся показал прочные знания основных положений учебной дисциплины, умение самостоятельно решать конкретные практические задачи повышенной сложности, свободно использовать справочную литературу, делать обоснованные выводы
«хорошо», повышенный уровень	Обучающийся показал прочные знания основных положений учебной дисциплины, умение самостоятельно решать конкретные практические задачи, предусмотренные рабочей программой, ориентироваться в рекомендованной справочной литературе, умеет правильно оценить полученные результаты.
«удовлетворительно», пороговый уровень	Обучающийся показал знание основных положений учебной дисциплины, умение получить с помощью преподавателя правильное решение конкретной практической задачи из числа предусмотренных рабочей программой, знакомство с рекомендованной справочной
«неудовлетворительно»,	При ответе обучающегося выявились существенные пробелы в знаниях основных положений учебной дисциплины, неумение с помощью преподавателя получить правильное решение конкретной практической задачи из числа предусмотренных рабочей программой учебной дисциплины

2.5 Критерии оценки устного опроса

Оценка	Критерии
«отлично»	выставляется обучающемуся, если он четко выражает свою точку зрения по рассматриваемым вопросам, приводя соответствующие примеры
«хорошо»	выставляется обучающемуся, если он допускает отдельные погрешности в ответе
«удовлетворительно»	выставляется обучающемуся, если он обнаруживает пробелы в знаниях основного учебно-программного материала
«неудовлетворительно»	выставляется обучающемуся, если он обнаруживает существенные пробелы в знаниях основных положений учебной дисциплины, неумение с помощью преподавателя получить правильное решение конкретной практической задачи из числа предусмотренных рабочей программой учебной дисциплины

2.6 Критерии оценки тестов

Ступени уровней освоения компетенций	Отличительные признаки	Показатель оценки сформированной компетенции
Пороговый	Обучающийся воспроизводит термины, основные понятия, способен узнавать языковые явления.	Не менее 55 % баллов за задания теста.
Продвинутый	Обучающийся выявляет взаимосвязи, классифицирует, упорядочивает, интерпретирует, применяет на практике пройденный материал.	Не менее 75 % баллов за задания теста.
Высокий	Обучающийся анализирует, оценивает, прогнозирует, конструирует.	Не менее 90 % баллов за задания теста.
Компетенция не сформирована		Менее 55 % баллов за задания теста.

2.7 Допуск к сдаче зачета

- 1.Посещение занятий. Допускается один пропуск без предъявления справки.
2. Выполнение домашних заданий.
3. Активное участие в работе на занятиях.

2.8 Критерии оценки зачета

Оценка экзаменатора, уровень	Критерии (дописать критерии в соответствии с компетенциями)
Зачтено	Отметка «зачтено» выставляется студенту, выполнившему программу практических занятий во время изучения дисциплины, способному самостоятельно решать конкретные практические задачи, а также при проведении устного опроса давать ответы, соответствующие, как минимум, критериям удовлетворительной оценки теоретического курса.
Не зачтено	Отметка «не зачтено» выставляется студенту, не выполнившему программу лабораторных занятий, а также при проведении устного опроса давшему ответы, не соответствующие, как минимум, критериям удовлетворительной оценки теоретического курса.

3. Типовые контрольные задания или иные материалы, необходимые для оценки знаний, умений, навыков и (или) опыта деятельности, характеризующих этапы формирования компетенций в процессе освоения образовательной программы

3.1 Вопросы к зачету

1. Техническая эксплуатация автомобилей. Задачи, основные понятия и определения.
2. Требования к инженеру-механику автомобильного транспорта.
3. Качество, техническое состояние и работоспособность автомобилей.
4. Структурные и диагностические параметры. Изменение показателей технического состояния автомобиля в зависимости от пробега.
5. Основные причины изменения технического состояния автомобилей в процессе эксплуатации.
6. Влияние условий эксплуатации на изменение технического состояния автомобилей.
7. Классификация отказов автомобилей.
8. Свойства и основные показатели надежности автомобилей.
9. Способы обеспечения работоспособности автомобилей в эксплуатации.
10. Диагностика как метод получения информации об уровне работоспособности автомобилей.
11. Методы диагностирования автомобилей.
12. Схема процесса диагностирования.
13. Классификация средств технического диагностирования автомобилей.
14. Система ТО и ремонта автомобилей. Назначение и основы системы.
15. Положение о ТО и ремонте подвижного состава АПК.
16. Нормативы ТО и ремонта автомобилей.
17. Комплексные показатели оценки эффективности технической эксплуатации автомобилей.
18. Предприятия автомобильного транспорта. Классификация.
19. Функциональная схема АТП.
20. Линейный график производственного процесса и работы подразделений АТП.
21. Корректирование нормативов ресурсного пробега и периодичности ТО автомобилей.
22. Производственная программа ТО.
23. Расчет численности производственных рабочих.
24. Общая характеристика работ.
25. Расчет площадей помещений: зон ТО и текущего ремонта; производственных участков, складских помещений.
26. Расчет запаса смазочных материалов, топлива, покрышек, камер, запчастей. Агрегатов, металлов и прочих материалов.
27. Расчет площади зоны хранения (стоянки) автомобилей.
28. Технологическая планировка производственных зон и участков.

29. Технологическое и диагностическое оборудование. Планировка АТП.
30. Технико-экономическая оценка проекта по организации ТО автомобилей.
31. Технология ТО и ТР агрегатов и систем автомобиля (Двигатель, система зажигания, система питания, система охлаждения, трансмиссия, рулевое управление, передний мост, тормоза, кабина, кузов, оперение, электрооборудование).
32. Особенности технической эксплуатации автомобильных шин. Взаимодействие шины с дорогой и факторы, определяющие ресурс шин. Особенности ТО и ремонта шин.
33. Структура и ресурсы инженерно-технической службы (ИТС). Основные задачи, персонал ИТС. Формы и методы организации управления инженерно-технической службой.

3.2 Вопросы к экзамену

1. Автомобиль как объект труда при ТО и ТР, понятие о технологическом процессе, производственный процесс АТП. Классификация АТП.
2. Влияние условий эксплуатации на изменение технического состояния автомобилей.
3. Выбор и корректирование нормативов периодичности ТО и пробега до капитального ремонта. Расчет годовых пробегов ПС и производственной программы ТО.
4. Диагностирование рулевого управления, тормозной системы.
5. Диагностическое оборудование. Общее диагностирование автомобиля.
6. Проверка систем зажигания и электрооборудования.
7. Диагностическое оборудование. Проверка ГРМ, ЦПГ, топливной аппаратуры.
8. Задачи технической эксплуатации автомобилей. Основные понятия и определения.
9. Качество, техническое состояние и работоспособность автомобилей.
10. Классификация отказов.
11. Комплексные показатели эффективности ТЭА. Ресурс, наработка, цикл, коэффициент выпуска.
12. Корректирование нормативов ЕО, ТО, и ТР. Расчет годовых объемов работ по ЕО, ТО и ТР.
13. Линейный график производственного процесса и работы подразделений. Производственная программа.
14. Материально-техническое обеспечение. Обеспечение автомобилей запасными частями и материалами.
15. Организация хранения запасных частей и управление запасами.
16. Обеспечение автомобильного транспорта ГСМ и методы экономии ГСМ.
17. Обеспечение эксплуатации автомобилей в экстремальных условиях.
18. Общая характеристика работ (уборочно-моечные, контрольно-диагностические, крепежные, сборка резьбовых соединений).
19. Определение коэффициента технической готовности.

20. Организация ТО и ТР технологического оборудования. Классификация технологического оборудования.
21. Организация ТЭА в отрыве от основной производственной базы.
22. Основные причины изменения технического состояния автомобилей в процессе эксплуатации.
23. Особенности технической эксплуатации автомобильных шин.
24. Охрана окружающей среды от вредных воздействий автомобильного транспорта.
25. Перевозка, хранение и раздача жидкого топлива и смазочных материалов. Пути экономии ГСМ.
26. Перспективы развития ТЭА. Основные направления НТП на автотранспорте.
27. Перспективы развития ТЭА. Основные направления совершенствования ТЭА.
28. Планировка ПТО автомобилей.
29. Подбор технологического оборудования для ТО и ТР автомобилей.
30. Положение о техническом обслуживании и ремонте подвижного состава.
31. Расчет годовых пробегов подвижного состава и производственной программы ТО.
32. Расчет годовых пробегов ПС и производственной программы ТО.
33. Расчет количества постов ЕО, ТО, ТР и производственных участков.
34. Расчет площадей зон ТО и ТР, производственных участков.
35. Расчет площадей складских, вспомогательных и технических помещений.
36. Расчет численности производственных и вспомогательных рабочих.
37. Система ТО и Р автомобилей. Назначение и основы системы.
38. Структура и ресурсы ИТС АТП. Основные задачи ИТС.
39. Структура ИТС АТП при организации производства ТО и ТР по методу специализированных бригад.
40. Структура ИТС АТП при организации производства ТО и ТР по методу комплексных бригад.
41. Технико-экономическая оценка проекта по организации ТО автомобилей.
42. Техническая эксплуатация специализированных автомобилей.
43. Технология ТО и ТР автомобилей. Общая характеристика производственных процессов обеспечения работоспособности автомобилей.
44. Технология ТО и ТР агрегатов и систем автомобиля (КШМ, ГРМ, смазочная система, система охлаждения).
45. Технология ТО и ТР агрегатов и систем автомобилей (агрегаты трансмиссии, кабина, оперение).
46. Технология ТО и ТР агрегатов и систем автомобиля (система зажигания, система питания).
47. Требования к инженеру-механику автомобильного транспорта.
48. Факторы, влияющие на преждевременный износ шин.

49. Факторы, влияющие на эксплуатационный расход топлива. Нормирование расхода топлива.
50. Централизованная система организации и управления производством ТО и ТР автомобилей. Структура ЦУП.

3.3 Вопросы к коллоквиуму

Вопросы к коллоквиуму №1

1. Автомобиль как объект труда при ТО и ТР, понятие о технологическом процессе, производственный процесс АТП. Классификация АТП.
2. Техническая эксплуатация автомобилей. Задачи, основные понятия и определения.
3. Качество, техническое состояние и работоспособность автомобилей.
4. Структурные и диагностические параметры. Изменение показателей технического состояния автомобиля в зависимости от пробега.
5. Основные причины изменения технического состояния автомобилей в процессе эксплуатации.
6. Влияние условий эксплуатации на изменение технического состояния автомобилей.
7. Классификация отказов автомобилей.
8. Свойства и основные показатели надежности автомобилей.
9. Способы обеспечения работоспособности автомобилей в эксплуатации.
10. Система ТО и Р автомобилей. Назначение и основы системы.
11. Положение о ТО и ремонте подвижного состава АПК.
12. Нормативы ТО и ремонта автомобилей.
13. Комплексные показатели оценки эффективности технической эксплуатации автомобилей.
14. Диагностика как метод получения информации об уровне работоспособности автомобилей.
15. Методы диагностирования автомобилей.
16. Схема процесса диагностирования.
17. Классификация средств технического диагностирования автомобилей.
18. Система ТО и ремонта автомобилей. Назначение и основы системы.
19. Диагностирование рулевого управления, тормозной системы.
20. Диагностическое оборудование. Общее диагностирование автомобиля.
21. Проверка систем зажигания и электрооборудования.
22. Диагностическое оборудование. Проверка ГРМ, ЦПГ, топливной аппаратуры.
23. Факторы, влияющие на эксплуатационный расход топлива. Нормирование расхода топлива.
24. Особенности технической эксплуатации автомобильных шин.
25. Факторы, влияющие на преждевременный износ шин.
26. Материально-техническое обеспечение. Обеспечение автомобилей запасными частями и материалами.
27. Организация хранения запасных частей и управление запасами.
28. Обеспечение автомобильного транспорта ГСМ и методы экономии ГСМ.

29. Обеспечение эксплуатации автомобилей в экстремальных условиях.
30. Общая характеристика работ (уборочно-моечные, контрольно-диагностические, крепежные, сборка резьбовых соединений).
31. Определение коэффициента технической готовности.
32. Организация ТО и ТР технологического оборудования. Классификация технологического оборудования.
33. Организация ТЭА в отрыве от основной производственной базы.

Вопросы к коллоквиуму №2

1. Предприятия автомобильного транспорта. Классификация.
2. Функциональная схема АТП.
3. Линейный график производственного процесса и работы подразделений АТП.
4. Корректирование нормативов ресурсного пробега и периодичности ТО автомобилей.
5. Производственная программа ТО.
6. Расчет численности производственных рабочих.
7. Общая характеристика работ.
8. Расчет площадей помещений: зон ТО и текущего ремонта; производственных участков, складских помещений.
9. Расчет запаса смазочных материалов, топлива, покрышек, камер, запчастей. Агрегатов, металлов и прочих материалов.
10. Расчет площади зоны хранения (стоянки) автомобилей.
11. Технологическая планировка производственных зон и участков.
12. Технологическое и диагностическое оборудование. Планировка АТП.
13. Техно-экономическая оценка проекта по организации ТО автомобилей.
14. Технология ТО и ТР агрегатов и систем автомобиля (Двигатель, система зажигания, система питания, система охлаждения, трансмиссия, рулевое управление, передний мост, тормоза, кабина, кузов, оперение, электрооборудование).
15. Особенности технической эксплуатации автомобильных шин. Взаимодействие шины с дорогой и факторы, определяющие ресурс шин. Особенности ТО и ремонта шин.
16. Структура и ресурсы инженерно-технической службы (ИТС). Основные задачи, персонал ИТС. Формы и методы организации управления инженерно-технической службой.
17. Планировка ПТО автомобилей.
18. Подбор технологического оборудования для ТО и ТР автомобилей.
19. Положение о техническом обслуживании и ремонте подвижного состава.
20. Расчет годовых пробегов подвижного состава и производственной программы ТО.
21. Расчет годовых пробегов ПС и производственной программы ТО.
22. Расчет количества постов ЕО, ТО, ТР и производственных участков.
23. Расчет площадей зон ТО и ТР, производственных участков.
24. Расчет площадей складских, вспомогательных и технических помещений.
25. Расчет численности производственных и вспомогательных рабочих.

26. Структура и ресурсы ИТС АТП. Основные задачи ИТС.
27. Структура ИТС АТП при организации производства ТО и ТР по методу специализированных бригад.
28. Структура ИТС АТП при организации производства ТО и ТР по методу комплексных бригад.
29. Техничко-экономическая оценка проекта по организации ТО автомобилей.
30. Техническая эксплуатация специализированных автомобилей.
31. Технология ТО и ТР автомобилей. Общая характеристика производственных процессов обеспечения работоспособности автомобилей.
32. Технология ТО и ТР агрегатов и систем автомобиля (КШМ, ГРМ, смазочная система, система охлаждения).
33. Технология ТО и ТР агрегатов и систем автомобилей (агрегаты трансмиссии, кабина, оперение).
34. Технология ТО и ТР агрегатов и систем автомобиля (система зажигания, система питания).
35. Требования к инженеру-механику автомобильного транспорта.
36. Централизованная система организации и управления производством ТО и ТР автомобилей. Структура ЦУП.

3.4 Тестовые задания

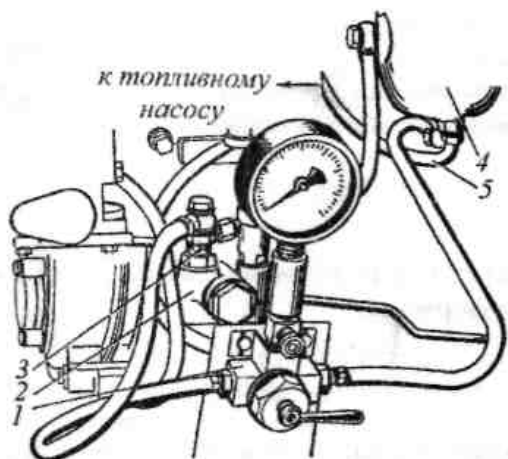
1. С помощью прибора КИ-4802 проверяют:



- 1- манометр; 2- корпус;
 3- топливопровод;
 4 - предохранительный клапан.

- 1) форсунки дизельных двигателей;
- 2) плунжерные пары топливного насоса;
- 3) предохранительный клапан гидрораспределителя;
- 4) гидронасос рулевого управления?

2. С помощью прибора КИ-4801 проверяют техническое состояние:



- 1) масляного фильтра смазочной системы;
- 2) подкачивающей помпы топливного насоса;
- 3) фильтра очистки воздуха;
- 4) масляного насоса смазочной системы?

3. Устройство КИ-9917 используется для:



- 1) нагнетания масла в смазочную систему;
- 2) проверки технического состояния предохранительных клапанов гидросистемы;
- 3) проверки технического состояния форсунок;
- 4) проверки герметичности над-поршневого пространства?

1 - топливопровод; 2 - манометр;
3 - насос; 4 - рычаг насоса;
5 - корпус; 6 - рукоятка

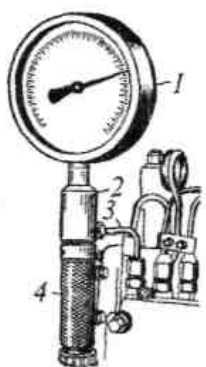
4. Устройство КИ-9917 используется для:



- 1) проверки технического состояния предохранительных клапанов гидросистемы;
- 2) проверки технического состояния форсунок;
- 3) проверки герметичности над-поршневого пространства;
- 4) смазывания подшипников трактора?

1 - топливопровод; 2 - манометр;
3 - насос; 4 - рычаг насоса;
5 - корпус; 6 - рукоятка

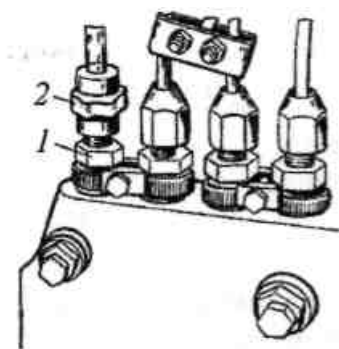
5. С помощью прибора КИ-4802 проверяют:



- 1- манометр; 2- корпус;
3- топливопровод;
4 - предохранительный клапан.

- 1) форсунки дизельных двигателей;
- 2) предохранительные клапаны гидрораспределителя;
- 3) подкачивающая помпа топливного насоса;
- 4) герметичность нагнетательных клапанов ТНВД?

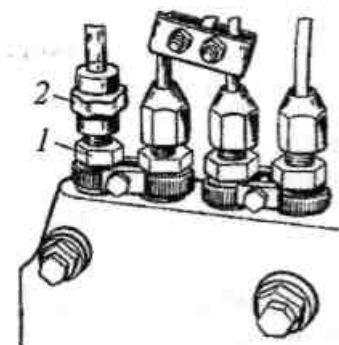
6. С помощью моментоскопа устанавливают:



- 1 - штуцер топливного насоса;
2 – моментоскоп.

- 1) момент начала открытия впускного клапана;
- 2) момент начала такта сжатия;
- 3) угол установки фаз газораспределения;
- 4) момент начала подачи топлива?

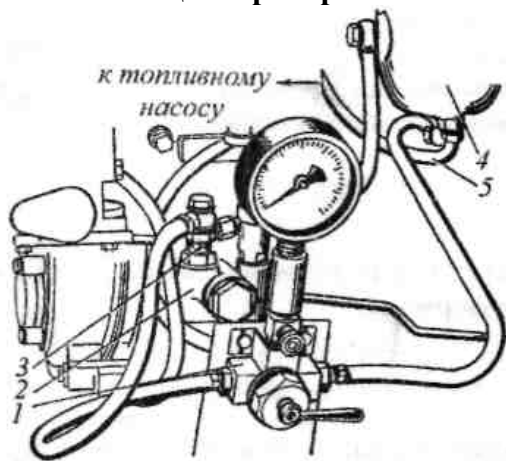
7 С помощью моментоскопа устанавливают:



- 1 - штуцер топливного насоса;
2 – моментоскоп.

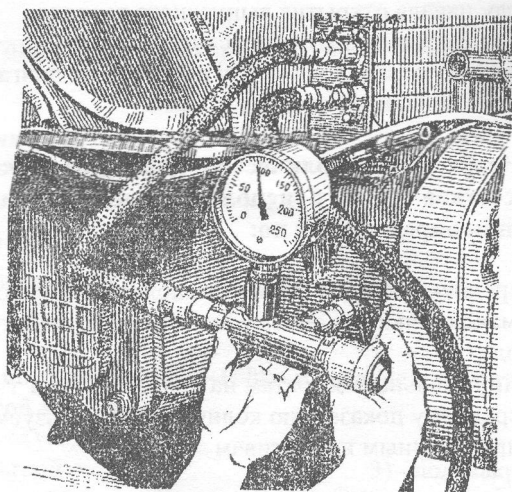
- 1) момент начала такта сжатия;
- 2) угол установки фаз газораспределения;
- 3) момент начала подачи топлива;
- 4) уровень топлива в головке топливного насоса?

8. С помощью прибора КИ-4801 проверяют техническое состояние:



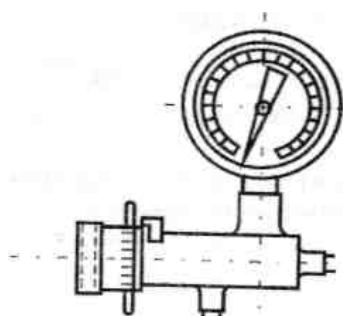
- 1) масляного фильтра смазочной системы;
- 2) воздушного фильтра;
- 3) фильтра тонкой очистки топлива;
- 4) масляного насоса смазочной системы?

9. Этим прибором проверяют следующую систему автомобиля:



- 1) топливную;
- 2) смазочную;
- 3) гидравлическую;
- 4) систему охлаждения?

10. С помощью этого прибора проверяется работоспособность:



Дроссель-расходомер КИ-5473

- 1) топливной системы двигателя;
- 2) гидросистемы;
- 3) смазочной системы двигателя;
- 4) тормозной системы?

11. Виды технического состояния машины

1. исправное, работоспособное
2. неисправное, неработоспособное
3. исправное, неисправное, работоспособное
4. исправное, неисправное, работоспособное и неработоспособное

12. Параметры технического состояния машины делятся на:

1. структурные, качественные
2. диагностические, качественные
3. структурные, диагностические
4. структурные, диагностические, количественные, качественные

13. Какие значения имеет каждый параметр технического состояния машины

1. номинальные, допустимые, предельные
2. номинальные, допустимые
3. допустимые, предельные
4. номинальные, предельные

14. Виды отказов технического состояния машины

1. мгновенный, внезапный
2. постепенный, внезапный
3. мгновенный, постепенный
4. умеренный, внезапный

15. Что входит в систему ТОР машин

1. технические средства, нормативно-техническая документация
2. технические средства, исполнители
3. технические средства, нормативно-техническая документация, исполнители
4. нормативно-техническая документация, исполнители

16. Стратегии выполнения работы по ТОР машин

1. по потребности после отказа, регламентированная в зависимости от наработки
2. регламентированная в зависимости от наработки
3. по потребности после отказа, по техническому состоянию с периодическим или непрерывным контролем
4. по потребности после отказа, регламентированная в зависимости от наработки, по техническому состоянию с периодическим или непрерывным контролем

17. Коэффициент выпуска автомобилей определяется

1. $\alpha_B = D_3 / (D_3 + D_p + D_n)$
2. $\alpha_B = D_3 / (D_3 + D_p)$
3. $\alpha_B = D_p / (D_3 + D_p)$

18. Коэффициент технической готовности автомобиля определяется

1. $\alpha_T = D_3 / (D_3 + D_p + D_n)$
2. $\alpha_T = D_3 / (D_3 + D_p)$
3. $\alpha_T = D_p / (D_3 + D_p)$

19. В действующую в стране систему ТО автомобилей входят

1. ЕО, ТО-1, ТО-2, ТО-3
2. ЕО, ТО-1, ТО-2 СТО
3. СТО, ТО-1, ТО-2, ТО-3

20. Скорректированная нормативная периодичность ТО-1 (L_1) и ТО-2 (L_2) с учетом конкретных условий эксплуатации определяется:

1. $L_i = L_i^H K_2 K_5$
2. $L_i = L_i^H K_1 K_3$
3. $L_i = L_i^H K_1 K_2 K_3$

21. Единицы измерения периодичности ТО автомобилей

1. км пробега
2. т-км
3. т
4. кг израсходованного топлива

22. Скорректированная нормативная периодичность ТО-1 (L_1) с учетом конкретных условий эксплуатации определяется:

1. $L_1 = L_1^H K_2 K_5$
2. $L_1 = L_1^H K_1 K_3$
3. $L_1 = L_1^H K_1 K_2 K_3$

23. Скорректированная нормативная периодичность ТО-2 (L_2) с учетом конкретных условий эксплуатации определяется:

1. $L_2 = L_2^H K_2 K_5$
2. $L_2 = L_2^H K_1 K_3$
3. $L_2 = L_2^H K_1 K_2 K_3$

24. Скорректированный нормативный пробег автомобиля до первого капитального ремонта

1. $L_{кр} = L_{кр}^H K_2 K_5$
2. $L_{кр} = L_{кр}^H K_1 K_3$
3. $L_{кр} = L_{кр}^H K_1 K_2 K_3$

25. Какие документы входят в нормативно-техническую документацию

1. техническое описание машин, инструкция по эксплуатации
2. техническое описание машин, инструкция по эксплуатации, паспорт, формуляр
3. инструкция по эксплуатации, паспорт
4. инструкция по эксплуатации, паспорт, формуляр

26. Какие элементы входят в систему ТОР

1. эксплуатационная обкатка, ТО при использовании
2. ТО при использовании, техосмотр, ремонт
3. ТО при использовании, техосмотр, ремонт, хранение
4. эксплуатационная обкатка, ТО при использовании, техосмотр, ремонт, хранение

27. Какие типы операций входят в систему ТОР

1. регламентные, операции с непрерывным контролем, операции с периодическим контролем
2. операции с непрерывным контролем, операции с периодическим контролем
3. регламентные, операции с непрерывным контролем
4. регламентные, операции с периодическим контролем

28. Корректировка нормативов регламентирующих ТОР автомобилей проводится в зависимости от:

1. категории условий эксплуатации, модификация подвижного состава, природно-климатических условий
2. категории условий эксплуатации, модификация подвижного состава, природно-климатических условий, пробега с начала эксплуатации, размера транспортных предприятий
3. модификация подвижного состава, природно-климатических условий, пробега с начала эксплуатации

4. природно-климатических условий, пробега с начала эксплуатации, размера транспортных предприятий

29. Из каких элементов состоит карта техпроцесса ТО

1. технические требования, исполнители, меры безопасности
2. последовательность операций, оборудование и инструменты, эскизы и рисунки, технические требования, исполнители
3. последовательность операций, оборудование и инструменты, эскизы и рисунки, технические требования, исполнители, меры безопасности
4. оборудование и инструменты, эскизы и рисунки, технические требования, исполнители, меры безопасности

30. Методы планирования ТО машин

1. индивидуальный, аналитический
2. индивидуальный, графический
3. индивидуальный, усредненный
4. графический, аналитический
- 5.

31. Классификация индивидуального метода планирования ТО машин

1. индивидуальный, аналитический
2. индивидуальный, графический
3. индивидуальный, усредненный
4. аналитический, графический
- 5.

32. Годовой пробег автомобиля (единицы подвижного состава) определяется

1. $L_T = D_{\text{раб.г}} l_{\text{сс}} K_1 K_3$
2. $L_T = D_{\text{раб.г}} l_{\text{сс}} t_1$
3. $L_T = D_{\text{раб.г}} l_{\text{сс}} \alpha_T$

33. Годовое число обслуживаний, выполняемых ежедневно при возврате автомобиля с линии ($N_{\text{ЕОсг}}$) определяется

1. $N_{\text{ЕОсг}} = D_{\text{раб.г}} l_{\text{сс}} \alpha_T$
2. $N_{\text{ЕОсг}} = D_{\text{раб.г}} \alpha_T$
3. $N_{\text{ЕОсг}} = D_{\text{раб.г}} L_T \alpha_T$

34. Годовое число обслуживаний ТО-1 (N_1) определяется

1. $N_1 = (L_n + L_T) / (L_1 - N_{\text{кр}} - N_2 - N_{1н})$
2. $N_1 = (L_n + L_T) / L_1 - L_{\text{кр}} - L_2 - N_{1н}$
3. $N_1 = (L_n + L_T) / L_1 - N_{\text{кр}} - N_2 - N_{1н}$

35. Методы организации ТО машин классифицируются по:

1. месту выполнения ТО; персоналу, выполняющему ТО; виду организации, выполняющей ТО
2. способу передвижения машин; месту выполнения ТО; персоналу, выполняющему ТО; виду организации, выполняющей ТО
3. способу передвижения машин, месту выполнения ТО, виду организации, выполняющей ТО
4. способу передвижения машин, персоналу, выполняющему ТО; виду организации, выполняющей ТО

36. Способы хранения нефтепродуктов

1. надземный, подземный и полуподземный
2. надземный, подземный

3. подземный, полуподземный
4. надземный, полуподземный, казематный

37. Модели управления запасами топлива бывают

1. с переменными объемами доставки
2. с переменными объемами доставки, с постоянным максимальным запасом
3. с постоянным максимальным запасом
4. с постоянными объемами доставки, с переменным максимальным запасом

38. Уровни контроля запасами топлива у модели с переменными объемами доставки

1. с постоянным максимальным уровнем запаса, с двумя уровнями
2. с двумя уровнями, с несколькими точками заказа
3. с постоянным максимальным уровнем запаса, с несколькими точками заказа
4. с постоянным максимальным уровнем запаса, с двумя уровнями, с несколькими точками заказа

39. Годовое число обслуживаний ТО-2 (N_2) определяется

1. $N_2 = (L_n + L_r) / L_{кр} - N_{кр\ n}$
2. $N_2 = (L_n + L_r) / L_2 - N_{кр} - N_{2н}$
3. $N_2 = (L_n + L_r) / L_1 - N_{кр} - N_2 - N_{1н}$

40. Годовое число обслуживаний КР ($N_{кр}$) определяется

1. $N_{кр} = (L_n + L_r) / L_{кр} - N_{кр\ n}$
2. $N_{кр} = (L_n + L_r) / L_2 - N_{кр} - N_{2н}$
3. $N_{кр} = (L_n + L_r) / L_1 - N_{кр} - N_2 - N_{1н}$

41. Суточная производственная программа по ТО данного вида (N_{EOc} , N_{1c} , N_{2c}) определяется:

1. $N_{ic} = N_{иг} / D_{раб.ги} \alpha_T$
2. $N_{ic} = N_{иг} / D_{раб.ги} P_{cp} C$
3. $N_{ic} = N_{иг} / D_{раб.ги}$

42. Суточная производственная программа по ТО-1 (N_{1c}) определяется:

1. $N_{1c} = N_{1г} / D_{раб.ги} \alpha_T$
2. $N_{1c} = N_{1г} / D_{раб.ги} P_{cp} C$
3. $N_{1c} = N_{1г} / D_{раб.ги}$

43. Суточная производственная программа по ТО-2 (N_{2c}) определяется:

1. $N_{2c} = N_{2г} / D_{раб.ги} \alpha_T$
2. $N_{2c} = N_{2г} / D_{раб.ги} P_{cp} C$
3. $N_{2c} = N_{2г} / D_{раб.ги}$

44. Критерии определения предельного значения параметра

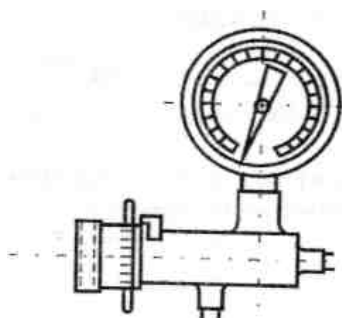
1. технический, технологический (качественный)
2. технический, технологический (качественный), экономический
3. технологический (качественный), экономический
4. технический, экономический

45. Классификация методов диагностирования

1. тестовый, объективный (инструментальный)
2. субъективный (органолептический), функциональный
3. субъективный (органолептический), объективный (инструментальный), функциональный, тестовый

4. субъективный (органолептический), объективный (инструментальный)

46. С помощью этого прибора проверяется работоспособность:



- 1) топливной системы двигателя;
- 2) тормозной системы;
- 3) гидросистемы управления поворотом;
- 4) смазочной системы двигателя?

Дроссель-расходомер КИ-5473

47. Классификация методов поиска дефектов машин

1. последовательный; базирующийся на известных данных по надежности элементов; минимум, максимум; гипотез; половинчатого разбиения (бинарный); логический; автоматизированный
2. последовательный; базирующийся на известных данных по надежности элементов; минимум, максимум; гипотез
3. минимум, максимум; гипотез; половинчатого разбиения (бинарный); логический; автоматизированный
4. базирующийся на известных данных по надежности элементов; минимум, максимум; гипотез; половинчатого разбиения (бинарный); логический; автоматизированный

48. Виды диагностирования классифицируются по:

1. объему диагностирования, периодичности проведения, уровню специализации
2. месту диагностирования, объему диагностирования, периодичности проведения
3. месту диагностирования, объему диагностирования, периодичности проведения, уровню специализации
4. месту диагностирования, объему диагностирования, уровню специализации

49. Признаком чрезмерного износа компрессионных колец является:

- 1) повышенное дымление из сапуна;
- 2) повышенное давление масла;
- 3) повышенная компрессия;
- 4) пониженное давление масла.

50. Об износе тарелок и седел клапанов можно судить по:

- 1) дымному выхлопу;
- 2) снижению компрессии в цилиндрах двигателя;
- 3) углу начала подачи топлива клапанов;
- 4) величине расхода (угара) моторного масла.

51. Причиной перегрева дизельных двигателей может быть следующий фактор:

- 1) применение моторных масел повышенной консистенции;
- 2) неисправность термостата;
- 3) длительная работа двигателя на минимальных оборотах без нагрузки;
- 4) установка позднего впрыска топлива.

52. Сменная производственная программа по ТО данного вида (N_{EOc} , N_{1c} , N_{2c}) определяется:

1. $N_{ic} = N_{ir} / D_{раб.ги} P_{cp} C$
2. $N_{ic} = N_{ir} / D_{раб.ги} C$
3. $N_{ic} = N_{ir} / D_{раб.ги} \alpha_T$

53. Классификация методов организации ТО машин по способу передвижения

1. централизованный, поточный
2. децентрализованный, тупиковый
3. централизованный, тупиковый
4. поточный, тупиковый

54. Классификация методов организации ТО машин по месту выполнения

1. централизованный, поточный
2. децентрализованный, тупиковый
3. централизованный, децентрализованный
4. поточный, тупиковый

55. Классификация методов организации ТО машин, выполняемого специалистами

1. специализированная, деспециализированная
2. специализированная, эксплуатационным персоналом
3. эксплуатационным персоналом, деспециализированная
4. специальная, специализированная

56. Классификация методов организации ТО машин по виду организации, выполняющей ТО

1. специализированной, фирменной (предприятием изготовителем)
2. эксплуатирующей, специализированной
3. эксплуатирующей, фирменной (предприятием изготовителем)
4. эксплуатирующей, специализированной, фирменной (предприятием изготовителем)

57. Условия проведения сезонного технического обслуживания при переходе к весенне-летнему периоду эксплуатации

1. при установившейся среднесуточной температуре окружающего воздуха выше $+5^{\circ}C$
2. при установившейся среднесуточной температуре окружающего воздуха выше $+10^{\circ}C$
3. при установившейся среднесуточной температуре окружающего воздуха выше $+15^{\circ}C$
4. при установившейся среднесуточной температуре окружающего воздуха выше $+20^{\circ}C$

58. Условия проведения сезонного технического обслуживания при переходе к осенне-зимнему периоду эксплуатации

1. при установившейся среднесуточной температуре окружающего воздуха ниже $+5^{\circ}C$
2. при установившейся среднесуточной температуре окружающего воздуха ниже $+10^{\circ}C$
3. при установившейся среднесуточной температуре окружающего воздуха ниже $+15^{\circ}C$
4. при установившейся среднесуточной температуре окружающего воздуха ниже $+20^{\circ}C$

59. Сменная производственная программа по ТО-1 (N_{1c}) определяется:

1. $N_{1c} = N_{1r} / D_{\text{раб.г.и}} P_{\text{ср}} C$
2. $N_{1c} = N_{1r} / D_{\text{раб.г.и}} C$
3. $N_{1c} = N_{1r} / D_{\text{раб.г.и}} \alpha_T$

60. Сменная производственная программа по ТО-2 (N_{2c}) определяется:

1. $N_{2c} = N_{2r} / D_{\text{раб.г.и}} P_{\text{ср}} C$
2. $N_{2c} = N_{2r} / D_{\text{раб.г.и}} C$
3. $N_{2c} = N_{2r} / D_{\text{раб.г.и}} \alpha_T$

61. Скорректированная нормативная трудоемкость в чел-ч ЕОс для подвижного состава парка определяются:

1. $t_{\text{ЕОс}} = t_{\text{ЕОс}}^H K_1 K_3$
2. $t_{\text{ЕОс}} = t_{\text{ЕОс}}^H K_2 K_5$
3. $t_{\text{ЕОс}} = 0,5 t_{\text{ЕОс}}^H K_1 K_3$
4. $t_{\text{ЕОс}} = 0,5 t_{\text{ЕОс}}^H K_2 K_5$

62. Износ каких механизмов и систем оказывает наибольшее влияние на угар моторного масла в двигателе?

- 1) кривошипно-шатунного механизма;
- 2) система охлаждения;
- 3) газораспределительного механизма;
- 4) цилиндропоршневой группы.

63. Параметром технического состояния ГРМ является:

- 1) сопротивление воздухозаборного тракта;
- 2) износ кулачков распределительного вала;
- 3) давление масла в масляной магистрали;
- 4) компрессия.

64. Процесс зарядки считается законченным, если:

- 1) электролит во всех аккумуляторах «кипит»;
- 2) батарея находилась на зарядке не менее 5 часов;
- 3) в последние два часа зарядки плотность электролита и напряжение оставались неизменными во всех аккумуляторах;
- 4) температура электролита не ниже 20°C ?

65. Какой параметр проверяют при диагностировании системы питания дизельного двигателя?

- 1) компрессию;
- 2) коэффициент буксования;
- 3) фазы газораспределения;
- 4) угол опережения подачи топлива.

66. Скорректированная нормативная трудоемкость в чел-ч ЕОт ($t_{\text{ЕОт}}$) для подвижного состава парка определяются:

1. $t_{\text{ЕОт}} = t_{\text{ЕОс}}^H K_1 K_3$
2. $t_{\text{ЕОт}} = t_{\text{ЕОс}}^H K_2 K_5$
3. $t_{\text{ЕОт}} = 0,5 t_{\text{ЕОс}}^H K_1 K_3$
4. $t_{\text{ЕОт}} = 0,5 t_{\text{ЕОс}}^H K_2 K_5$;

67. Какой вид ТО предусмотрен для автомобилей?

- 1) еженедельное ТО;
- 2) ТО-1;
- 3) ТО перед началом сезона работы (ТО-Э);
- 4) ежемесячное ТО.

68. Скорректированная нормативная трудоемкость в чел-ч ТО-1 (t_1) для подвижного состава парка определяются:

1. $t_1 = t_1^H K_1 K_3$
2. $t_1 = t_1^H K_2 K_5$
3. $t_1 = 0,5 t_1^H K_1 K_3$
4. $t_1 = 0,5 t_1^H K_2 K_5$

69. Скорректированная нормативная трудоемкость в чел-ч ТО-2 (t_2) для подвижного состава парка определяются:

1. $t_2 = t_2^H K_1 K_3$
2. $t_2 = t_2^H K_2 K_5$
3. $t_2 = 0,5 t_2^H K_1 K_3$
4. $t_2 = 0,5 t_2^H K_2 K_5$

70. Удельная скорректированная нормативная трудоемкость текущего ремонта определяется:

1. $t_{тр} = t_{тр}^H K_1 K_3$
2. $t_{тр} = t_{тр}^H K_2 K_5$
3. $t_{тр} = t_{тр}^H K_1 K_2 K_3 K_4 K_5$

71. Объем работ (в человеко-часах) по EO_c (T_{EOcr}) за год определяется

1. $T_{EOcr} = N_{EOcr} t_{EOc}^H K_2 K_5$
2. $T_{EOcr} = N_{EOcr} t_{EOc}^H K_1 K_3$
3. $T_{EOcr} = N_{EOcr} 0,5 t_{EOc}^H K_2 K_5$

72. Объем работ (в человеко-часах) по EO_r (T_{EOTr}) за год определяется

1. $T_{EOcr} = N_{EOcr} t_{EOc}^H K_2 K_5$
2. $T_{EOcr} = N_{EOcr} t_{EOc}^H K_1 K_3$
3. $T_{EOcr} = N_{EOcr} 0,5 t_{EOc}^H K_2 K_5$

73. Объем работ (в человеко-часах) по ТО-1 (T_{1r}) за год определяется

1. $T_{1r} = N_{1r} 0,5 t_1^H K_2 K_5$
2. $T_{1r} = N_{1r} t_1^H K_1 K_3$
3. $T_{1r} = N_{1r} t_1^H K_2 K_5$

74. Какой параметр проверяют при диагностировании системы питания дизельного двигателя?

- 1) износ кулачков распределительного вала;
- 2) утопание клапанов;
- 3) время выбега ротора центрифуги;
- 4) давление подкачивающего насоса.

75. По какому параметру можно судить о разряженности аккумуляторной батареи?

- 1) масса аккумуляторной батареи;
- 2) уровень электролита;
- 3) температура электролита;
- 4) напряжение под нагрузкой.

76. По какому параметру диагностируют кривошипно-шатунный механизм двигателя?

- 1) суммарный зазор;
- 2) частота вращения ротора центрифуги;
- 3) разрежение в цилиндре;
- 4) утечки воздуха через неплотности.

77. Объём работ (в человеко-часах) по ТО-2 ($T_{2г}$) за год определяется

1. $T_{2г} = N_{2г} 0,5 t_2^H K_2 K_5$
2. $T_{2г} = N_{2г} t_2^H K_1 K_3$
3. $T_{2г} = N_{2г} t_2^H K_2 K_5$

78. Годовой объём работ текущему ремонту автомобилей (в чел-ч) определяется

1. $T_{трг} = L_{г} A_{и} t_{тр} / 1000$
2. $T_{трг} = L_{г} / l_{сс} A_{и} t_{тр} / 1000$
3. $T_{трг} = D_{раб.г} l_{сс} A_{и} t_{тр} / 1000$

79. Технологически необходимое (явочное) число рабочих определяется

1. $P_{г} = T_{иг} / P_{ср}$
2. $P_{г} = T_{иг} / \Phi_{рм}$
3. $P_{г} = T_{иг} / (\Phi_{рм} C)$

80. Количество постов EO_c (по видам работ, кроме механизированных), EO_t , Д-1, Д-2, ТО-1, ТО-2, и ТР (разборочно-сборочных и регулировочных работ, сварочно-жестяницких, деревообрабатывающих и окрасочных работ) определяется

1. $X_i = T_{иг} \alpha_T / (D_{раб.г} T_{см} C P_{ср} \eta_{и})$
2. $X_i = T_{иг} \varphi / (D_{раб.г} l_{сс} C P_{ср} \eta_{и})$
3. $X_i = T_{иг} \varphi / (D_{раб.г} T_{см} C P_{ср} \eta_{и})$

81. Количество постов ТО-1 определяется

1. $X_1 = T_{1г} \alpha_T / (D_{раб.г} T_{см} C P_{ср} \eta_{и})$
2. $X_1 = T_{1г} \varphi / (D_{раб.г} l_{сс} C P_{ср} \eta_{и})$
3. $X_1 = T_{1г} \varphi / (D_{раб.г} T_{см} C P_{ср} \eta_{и})$

82. Количество постов ТО-2 определяется

1. $X_2 = T_{2г} \alpha_T / (D_{раб.г} T_{см} C P_{ср} \eta_{и})$
2. $X_2 = T_{2г} \varphi / (D_{раб.г} l_{сс} C P_{ср} \eta_{и})$
3. $X_2 = T_{2г} \varphi / (D_{раб.г} T_{см} C P_{ср} \eta_{и})$

83. Количество постов Д-1 (Д-2) определяется

1. $X_{д1(д2)} = T_{д1(д2)г} \varphi / (D_{раб.г} T_{см} C P_{ср} \eta_{и})$
2. $X_{д1(д2)} = T_{д1(д2)г} \alpha_T / (D_{раб.г} T_{см} C P_{ср} \eta_{и})$
3. $X_{д1(д2)} = T_{д1(д2)г} \varphi / (D_{раб.г} l_{сс} C P_{ср} \eta_{и})$

84. Количество постов текущего ремонта (разборочно-сборочных и регулировочных работ, сварочно-жестяницких, деревообрабатывающих и окрасочных работ) определяется

1. $X_{тр} = T_{трг} \varphi / (D_{раб.г} l_{сс} C P_{ср} \eta_{и})$
2. $X_{тр} = T_{трг} \varphi / (D_{раб.г} T_{см} C P_{ср} \eta_{и})$
3. $X_{тр} = T_{трг} \alpha_T / (D_{раб.г} T_{см} C P_{ср} \eta_{и})$

85. Площадь зоны ТО определяется:

1. $F_3 = f_{об} K_{п}$
2. $F_3 = f_{об} X_{зи} K_{п}$
3. $F_3 = f_a X_{зи} K_{п}$

86. Площадь зоны ТР определяется:

1. $F_3 = f_{об} K_{п}$
2. $F_3 = f_{об} X_{зи} K_{п}$
3. $F_3 = f_a X_{зи} K_{п}$

87. Расчет участков по площади, занимаемой оборудованием:

1. $F_y = f_{об} K_{п}$
2. $F_y = f_{об} X_{зи} K_{п}$
3. $F_y = f_a X_{зи} K_{п}$

88. Для приближенных расчетов площади участков могут быть определены по числу работающих на участке в наиболее нагруженную смену:

1. $F_y = f_1 + f_{об} (P_{т-1})$
2. $F_y = f_1 + f_2 (P_{т-1})$
3. $F_y = f_1 + f_a (P_{т-1})$

89. Расчет площадей складов по удельной площади на 10 единиц подвижного состава:

1. $F_{ск} = 0,1 A_{и} f_{об} K_1^c K_2^c K_3^c K_4^c K_5^c$
2. $F_{ск} = 0,1 A_{и} f_y K_1^c K_2^c K_3^c K_4^c K_5^c$
3. $F_{ск} = 0,1 A_{и} f_a K_1^c K_2^c K_3^c K_4^c K_5^c$

90. Уменьшение плотности электролита на 0.01 г/см³ соответствует разряду аккумуляторной батареи примерно на

1. 6%
2. 9%
3. 12%

91. Батарея требует заряда (тренировочного цикла) в условиях аккумуляторного участка, если разряд (хотя бы одного аккумулятора) достигает

- зимой и 30% летом
1. 40% зимой и 20% летом
 2. 50% зимой и 25% летом

3. 60%

92. Основными неисправностями регулятора (реле-регулятора) неправильный уровень регулируемого напряжения, которое для обычного 12-вольтового оборудования должно быть:

1. 12,0 – 12,5 В
2. 13,7 – 14,2 В
3. 14,5 – 15,5 В

93 Мощность двигателя определяется по формуле

1. $N_e = M_e \cdot n_e$
2. $N_e = P_{кр} \cdot n_e$
3. $N_e = G_t \cdot P_{кр}$

94. Удельный расход топлива определяется по формуле

1. $g_e = G_T / N_{ен}$

2. $g_e = G_T \cdot n_e$
3. $g_e = G_T / P_{кр}$

95. Правильность установки фаз газораспределения оценивается

- по углу начала впрыска топлива
- по углу начала открытия впускного клапана первого цилиндра
- по метке на шкиве коленчатого вала

96. При нарушении балансировки колес автомобиля возникает

- местный износ шины в виде отдельных пятен
- повышенный износ середины протектора
- повышенный износ наружных дорожек шины

97. С помощью прибора ИМД-Ц определяют

- дымность отработанных газов
- эффективную мощность двигателя
- частоту вращения коленчатого вала и расход топлива

98. Замена летнего сорта моторного масла на зимний сорт проводится при

- ЕТО
- СТО
- ТО-2
- ТО-1

99. С помощью прибора КИ-4802 проверяют

- форсунки дизельных двигателей
- плунжерные пары топливного насоса и нагнетательные клапаны
- подкачивающую помпу топливного насоса

100. Для смазывания рессор автомобиля используется

- Солидол С
- Литол -24
- Графитная смазка

101. С помощью моментоскопа устанавливают

- Момент открытия впускного клапана
- Момент начала подачи топлива
- Момент начала такта сжатия

102. Устройство КИ-9917 используется

- Для проверки герметичности надпоршневого пространства
- Для проверки технического состояния форсунок
- Для проверки технического состояния предохранительных клапанов гидросистемы

102. Причины низкого давления масла в смазочной системе дизеля

- Низкая вязкость масла
- Износ соединений КШМ
- Износ маслосъемных колец
- Нарушение регулировок сливного и редукционного клапанов

103. Аккумуляторная батарея исправна, если

Стартер обеспечивает пусковую частоту вращения коленчатого вала двигателя
При пуске двигателя амперметр постоянно показывает зарядку
При пуске двигателя стрелка амперметра постепенно возвращается на нулевую отметку

104. Центробежный регулятор служит для изменения угла опережения зажигания в зависимости

От нагрузки двигателя
От качества применяемого топлива
От частоты вращения коленчатого вала двигателя

105. Равномерность цикловой подачи топлива в ТНВД типа 4ТН-9х10Т регулируется

Изменением длины толкателей
Перемещением хомутиков по рейки
Автоматической муфтой опережения подачи топлива

106. Подача топлива одновременно всеми секциями ТНВД типа УТН-5 регулируется

Винтом толкателя плунжера
Винтом номинальной подачи
Изменением положения поворотной втулки

107. Бескамерная шина имеет следующие преимущества

Простота ремонта в пути
Меньшая стоимость
Шина не выходит из строя сразу же после прокола

108. Неправильная регулировка схождения колес вызывает

Увеличение свободного хода рулевого колеса
Ухудшение работы тормозов
Ухудшение управляемости автомобиля и увеличение износа шин

109. Пониженное давление воздуха в шинах автомобиля приводит к следующему

Увеличивается тормозной путь автомобиля
Снижается комфортабельность езды
Ухудшается управляемость автомобиля
Снижается ресурс шин, повышается расход топлива

3.3 Практические задачи

Задача 1. Определить причину снижения уровня жидкости в бачке главного цилиндра выключения сцепления.

Задача 2. Изложите, как регулируется привод включения сцепления.

Задача 3. Определить причину течи масла из коробки передач.

Задача 4. Назовите причины самопроизвольного выключения передач.

Задача 5. Назовите перечень операций при проведении технического

обслуживания карданной передачи.

Задача 6. Назовите последствия износа подшипников и крестовин карданов.

Задача 7. Назовите причины течи масла через сальник ведущей шестерни, полуоси, в разьеме кожухов полуосей.

Задача 8. Назовите основные дефекты деталей подвески и способы их устранения.

Задача 9. Перечислите основные неисправности задней подвески и способы их устранения.

Задача 10. Назовите основные дефекты деталей подвески и способы их устранения.

Задача 11. Назовите основные неисправности тормозов и способы их устранения.

Задача 12. Перечислите дефекты основных деталей тормозов и способы их устранения.

Задача 13. Перечислите последовательность проведения операций при измерении суммарного люфта рулевого управления.

Задача 14. Приведите последовательность операций по оценке состояния форсунок.

Задача 15. Приведите последовательность работ по очистке форсунок.

Задача 16. Опишите принцип работы и корректировки дымомера.

Задача 17. Укажите режимы работы двигателя при измерении показаний дымности.

Задача 18. Назовите признаки по которым проверяется состояние проводки, электрооборудования и осветительных приборов.

4. Методические материалы, определяющие процедуру оценивания знаний, умений, навыков и (или) опыта деятельности, характеризующих этапы формирования компетенций

4.1 Положение о формах, периодичности и порядке проведения текущего контроля успеваемости и промежуточной аттестации обучающихся: Положение о текущем контроле успеваемости и промежуточной аттестации обучающихся П ВГАУ 1.1.01 – 2017

4.2 Методические указания по проведению текущего контроля

1.	Сроки проведения текущего контроля	На лабораторных работах
2.	Место и время проведения текущего контроля	В учебной аудитории в течение занятия
3.	Требования к техническому оснащению аудитории	в соответствии с ОПОП и рабочей программой
4.	Ф.И.О. преподавателя (ей), проводящих процедуру контроля	Пухов Е.В.
5.	Вид и форма заданий	Собеседование, опрос
6.	Время для выполнения заданий	В течение занятия
7.	Возможность использований дополнительных материалов.	Обучающийся может пользоваться дополнительными материалами
8.	Ф.И.О. преподавателя (ей), обрабатывающих результаты	Пухов Е.В.
9.	Методы оценки результатов	Экспертный
10.	Предъявление результатов	Оценка выставляется в журнал/доводится до сведения обучающихся в течение занятия
11.	Апелляция результатов	В порядке, установленном нормативными документами, регулируемыми образовательный процесс в Воронежском ГАУ

Рецензент:

А.Ж. Еркнапешян – Начальник ремонтных мастерских ПАТП №1149,
г. Воронеж

4.3 Ключи (ответы) к контрольным заданиям, материалам, необходимым для оценки знаний

№ вопроса	Варианты ответа			
	1	2	3	4
1		+		
2		+		
3			+	
4		+		
5		+		
6				+
7			+	
8			+	
9			+	
10		+		
11				+
12			+	
13		+		
14			+	
15			+	

16				+	
17			+		
18		+			
19		+			
20		+			
21	+				
22		+			
23		+			
24			+		
25		+			
26				+	
27	+				
28		+			
29			+		
30				+	
31	+				
32			+		
33		+			
34			+		
35		+			
36	+				
37	+				
38	+				
39		+			
40	+				
41			+		
42			+		
43			+		
44		+			
45			+		
46			+		
47	+				
48	+				
49	+				
50		+			
51		+			
52		+			
53				+	
54			+		
55				+	
56				+	
57	+				
58	+				
59		+			
60		+			
61		+			
62				+	
63		+			
64			+		
65				+	
66		+			

67		+			
68		+			
69		+			
70			+		
71	+				
72	+				
73			+		
74				+	
75				+	
76	+				
77		+			
78			+		
79			+		
80			+		
81			+		
82			+		
83	+				
84		+			
85		+			
86		+			
87		+			
88	+				
89	+				
90	+				
91			+		
92		+			
93	+				
94	+				
95			+		
96	+				
97		+			
98		+			
99		+			
100		+			
101		+			
102		+			
103			+		
104	+				
105		+			
106			+		
107	+				
108			+		
109				+	