

**ФЕДЕРАЛЬНОЕ ГОСУДАРСТВЕННОЕ БЮДЖЕТНОЕ ОБРАЗОВАТЕЛЬНОЕ УЧРЕЖДЕНИЕ
ВЫСШЕГО ОБРАЗОВАНИЯ
«ВОРОНЕЖСКИЙ ГОСУДАРСТВЕННЫЙ АГРАРНЫЙ УНИВЕРСИТЕТ
ИМЕНИ ИМПЕРАТОРА ПЕТРА I»**

Агроинженерный факультет

Кафедра прикладной механики

УТВЕРЖДАЮ

Заведующий кафедрой

прикладной механики

Беляев А.Н. 

«30» августа 2017 г

Фонд оценочных средств

**по дисциплине Б1.В.03.04 «Детали машин и основы конструирования»
для направления 35.03.06 «Агроинженерия» профиль «Технические системы в
агробизнесе» - прикладной бакалавриат**

1. Перечень компетенций с указанием этапов их формирования в процессе освоения образовательной программы

Индекс	Формулировка	Разделы дисциплины							
		1	2	3	4	5	6	7	8
ОПК-3	- способностью разрабатывать и использовать графическую техническую документацию	+	+	+	+	+	+	+	+
ОПК-4	- способностью решать инженерные задачи с использованием основных законов механики, электротехники, гидравлики, термодинамики и теплообмена	+	+	+	+	+	+	+	+
ПК-4	- способностью осуществлять сбор и анализ исходных данных для расчета и проектирования	+	+	+	+	+	+	+	+
ПК-5	- готовностью к участию в проектировании технических средств и технологических процессов производства, систем электрификации и автоматизации сельскохозяйственных объектов	+	+	+	+	+	+	+	+

2. Описание показателей и критериев оценивания компетенций на различных этапах их формирования, описание шкал оценивания

2.1 Шкала академических оценок освоения дисциплины

Виды оценок	Оценки			
	Академическая оценка по 4-х балльной шкале (зачет с оценкой)	Неудовлетворительно	Удовлетворительно	Хорошо
Академическая оценка по 2-х балльной шкале (зачет)	не зачтено	зачтено		

2.2 Текущий контроль

Код	Планируемые результаты	Раздел дисциплины	Содержание требования в разрезе разделов дисциплины	Технология формирования	Форма оценочного средства (контроля)	№ Задания		
						Пороговый уровень (удовл.)	Повышенный уровень (хорошо)	Высокий уровень (отлично)
1	2	3	4	5	6	7	8	9
ОПК-3	<p>- знать основные правила выполнения чертежей деталей машиностроения, элементов соединений, рабочих чертежей деталей, сборочных чертежей передач, чертежей общего вида приводов.</p> <p>- уметь выполнять чертежи узлов и деталей общемашиностроительного применения в соответствии с ЕСКД и ГОСТ.</p> <p>- иметь навыки и /или опыт деятельности: подготовки и выполнения расчетной и графической документации типовыми программами САПР.</p>	1-8	Сформированные и систематические знания норм и правил ЕСКД и ЕСТД, возможностей использования компьютерных программ и графических редакторов при разработке и использовании графической технической документацию	Лекции, лабораторные работы, самостоятельная работа, курсовое проектирование	Устный опрос, Электронное тестирование	Задания 1-75 из раздела 3.1, Задания 1-40 из раздела 3.2, Задания 1-28 из раздела 3.3, Задания 1-20 из раздела 3.4, Тесты 1-140 из раздела 3.5	Задания 1-75 из раздела 3.1, Задания 1-40 из раздела 3.2, Задания 1-28 из раздела 3.3, Задания 1-20 из раздела 3.4, Тесты 1-140 из раздела 3.5	Задания 1-75 из раздела 3.1, Задания 1-40 из раздела 3.2, Задания 1-28 из раздела 3.3, Задания 1-20 из раздела 3.4, Тесты 1-140 из раздела 3.5
ОПК-4	<p>- знать основные критерии работоспособности деталей машин и виды их отказов; основы теории и расчета деталей и узлов машин; основы автоматизации расчетов деталей и узлов машин и оптимизации проектирования; свойства конструкционных</p>	1-8	Сформированные и систематические знания основных законов механики, физической природы отказов деталей машин и критериев	Лекции, лабораторные работы, самостоятельная работа, курсовое проектирование	Устный опрос, Электронное тестирование	Задания 1-75 из раздела 3.1, Задания 1-40 из раздела 3.2, Задания 1-28 из раздела 3.3, Задания 1-20 из	Задания 1-75 из раздела 3.1, Задания 1-40 из раздела 3.2, Задания 1-28 из раздела 3.3, Задания 1-20 из	Задания 1-75 из раздела 3.1, Задания 1-40 из раздела 3.2, Задания 1-28 из раздела 3.3, Задания 1-20 из раздела 3.4, Тесты 1-140

1	2	3	4	5	6	7	8	9
	<p>материалов и способы их определения;</p> <p>-уметь самостоятельно выполнять расчеты деталей и узлов машин; пользоваться при решении задач типовыми программами ЭВМ.</p> <p>- иметь навыки и /или опыт деятельности: практического расчета узлов и деталей машин общемашиностроительного применения.</p>		работоспособности			раздела 3.4, Тесты 1-140 из раздела 3.5	раздела 3.4, Тесты 1-140 из раздела 3.5	из раздела 3.5
ПК-4	<p>-знать основные критерии работоспособности деталей машин и виды их отказов; основы теории и расчета деталей и узлов машин.</p> <p>-уметь самостоятельно подбирать справочную литературу, стандарты и графический материал при проектировании; выбирать материалы для деталей машин; составлять расчетную схему, эквивалентную реальному режиму работы;</p> <p>- иметь навыки и /или опыт деятельности: самостоятельно подбирать справочную литературу, стандарты и графический материал при проектировании;</p>	1-10	Сформированные и систематические знания принципов формулировки исходных данных для расчета и проектирования	Лекции, лабораторные работы, самостоятельная работа, курсовое проектирование	Устный опрос, Электронное тестирование	Задания 1-75 из раздела 3.1, Задания 1-40 из раздела 3.2, Задания 1-28 из раздела 3.3, Задания 1-20 из раздела 3.4, Тесты 1-140 из раздела 3.5	Задания 1-75 из раздела 3.1, Задания 1-40 из раздела 3.2, Задания 1-28 из раздела 3.3, Задания 1-20 из раздела 3.4, Тесты 1-140 из раздела 3.5	Задания 1-75 из раздела 3.1, Задания 1-40 из раздела 3.2, Задания 1-28 из раздела 3.3, Задания 1-20 из раздела 3.4, Тесты 1-140 из раздела 3.5

1	2	3	4	5	6	7	8	9
	выбирать материалы для деталей машин; составлять расчетную схему, эквивалентную реальному режиму работы							
ПК-5	<p>-знать основы теории и расчета деталей и узлов машин и оптимизации проектирования;</p> <p>-уметь самостоятельно выполнять расчеты деталей и узлов машин; оформлять графическую и текстовую конструкторскую документацию;</p> <p>- иметь навыки и /или опыт деятельности: проведения расчета, проектирования и конструирования узлов и деталей машин общемашиностроительного применения современными методами.</p>	1-10	Сформированные и систематические знания методов расчета, расчетных зависимостей и последовательности расчета и проектирования узлов и деталей машин общемашиностроительного применения в составе специальных машин	Лекции, лабораторные работы, самостоятельная работа, курсовое проектирование.	Устный опрос, Электронное тестирование	Задания 1-75 из раздела 3.1, Задания 1-40 из раздела 3.2, Задания 1-28 из раздела 3.3, Задания 1-20 из раздела 3.4, Тесты 1-140 из раздела 3.5	Задания 1-75 из раздела 3.1, Задания 1-40 из раздела 3.2, Задания 1-28 из раздела 3.3, Задания 1-20 из раздела 3.4, Тесты 1-140 из раздела 3.5	Задания 1-75 из раздела 3.1, Задания 1-40 из раздела 3.2, Задания 1-28 из раздела 3.3, Задания 1-20 из раздела 3.4, Тесты 1-140 из раздела 3.5

2.3 Промежуточная аттестация

Код	Планируемые результаты	Технология формирования	Форма оценочного средства (контроля)	№Задания		
				Пороговый уровень (удовл.)	Повышенный уровень (хорошо)	Высокий уровень (отлично)
1	2	3	4	5	6	7
ОПК-3	<ul style="list-style-type: none"> - знать основные правила выполнения чертежей деталей машиностроения, элементов соединений, рабочих чертежей деталей, сборочных чертежей передач, чертежей общего вида приводов. - уметь выполнять чертежи узлов и деталей общемашиностроительного применения в соответствии с ЕСКД и ГОСТ. - иметь навыки и /или опыт деятельности: подготовки и выполнения расчетной и графической документации типовыми программами САПР. 	Лекции, лабораторные работы, самостоятельная работа, курсовое проектирование	Зачет Экзамен Защита курсового проекта	Задания 1-75 из раздела 3.1, Задания 1-40 из раздела 3.2, Задания 1-28 из раздела 3.3, Задания 1-20 из раздела 3.4	Задания 1-75 из раздела 3.1, Задания 1-40 из раздела 3.2, Задания 1-28 из раздела 3.3, Задания 1-20 из раздела 3.4	Задания 1-75 из раздела 3.1, Задания 1-40 из раздела 3.2, Задания 1-28 из раздела 3.3, Задания 1-20 из раздела 3.,
ОПК-4	<ul style="list-style-type: none"> -знать основные критерии работоспособности деталей машин и виды их отказов; основы теории и расчета деталей и узлов машин; основы автоматизации расчетов деталей и узлов машин и оптимизации проектирования; свойства конструкционных материалов и способы их определения; -уметь самостоятельно выполнять расчеты деталей и узлов машин; пользоваться при решении задач типовыми программами ЭВМ. - иметь навыки и /или опыт деятельности: практического расчета узлов и деталей 	Лекции, лабораторные работы, самостоятельная работа, курсовое проектирование	Зачет Экзамен Защита курсового проекта	Задания 1-75 из раздела 3.1, Задания 1-40 из раздела 3.2, Задания 1-28 из раздела 3.3, Задания 1-20 из раздела 3.4	Задания 1-75 из раздела 3.1, Задания 1-40 из раздела 3.2, Задания 1-28 из раздела 3.3, Задания 1-20 из раздела 3.4	Задания 1-75 из раздела 3.1, Задания 1-40 из раздела 3.2, Задания 1-28 из раздела 3.3, Задания 1-20 из раздела 3.4

1	2	3	4	5	6	7
	машин общемашиностроительного применения.					
ПК-4	<p>-знать основные критерии работоспособности деталей машин и виды их отказов; основы теории и расчета деталей и узлов машин.</p> <p>-уметь самостоятельно подбирать справочную литературу, стандарты и графический материал при проектировании; выбирать материалы для деталей машин; составлять расчетную схему, эквивалентную реальному режиму работы;</p> <p>- иметь навыки и /или опыт деятельности: самостоятельно подбирать справочную литературу, стандарты и графический материал при проектировании; выбирать материалы для деталей машин; составлять расчетную схему, эквивалентную реальному режиму работы</p>	Лекции, лабораторные работы, самостоятельная работа, курсовое проектирование	Зачет Экзамен Защита курсового проекта	Задания 1-75 из раздела 3.1, Задания 1-40 из раздела 3.2, Задания 1-28 из раздела 3.3, Задания 1-20 из раздела 3.4	Задания 1-75 из раздела 3.1, Задания 1-40 из раздела 3.2, Задания 1-28 из раздела 3.3, Задания 1-20 из раздела 3.4	Задания 1-75 из раздела 3.1, Задания 1-40 из раздела 3.2, Задания 1-28 из раздела 3.3, Задания 1-20 из раздела 3.4
ПК-5	<p>-знать основы теории и расчета деталей и узлов машин и оптимизации проектирования;</p> <p>-уметь самостоятельно выполнять расчеты деталей и узлов машин; оформлять графическую и текстовую конструкторскую документацию;</p> <p>- иметь навыки и /или опыт деятельности: проведения расчета, проектирования и конструирования узлов и деталей машин общемашиностроительного применения современными методами.</p>	Лекции, лабораторные работы, самостоятельная работа, курсовое проектирование	Зачет Экзамен Защита курсового проекта	Задания 1-75 из раздела 3.1, Задания 1-40 из раздела 3.2, Задания 1-28 из раздела 3.3, Задания 1-20 из раздела 3.4	Задания 1-75 из раздела 3.1, Задания 1-40 из раздела 3.2, Задания 1-28 из раздела 3.3, Задания 1-20 из раздела 3.4	Задания 1-75 из раздела 3.1, Задания 1-40 из раздела 3.2, Задания 1-28 из раздела 3.3, Задания 1-20 из раздела 3.4

2.4 Критерии оценки на экзамене

Оценка экзаменатора, уровень	Критерии (дописать критерии в соответствии с компетенциями)
«отлично», высокий уровень	Обучающийся показал глубокое знание предмета деталей машин и основ конструирования; обладает полными и глубокими знаниями программного материала; при ответе продемонстрировал исчерпывающее, последовательное и логически стройное изложение; правильно сформулировал понятия и закономерности по вопросу; использовал примеры из дополнительной литературы и практики; сделал вывод по излагаемому материалу; знает авторов - исследователей (ученых) по данной проблеме; правильно ответил на дополнительные вопросы.
«хорошо», повышенный уровень	Обучающийся показал прочные знания предмета, обязательной литературы, знакомстве с дополнительной литературой, аргументированном изложении материала, умении применить знания для анализа конкретных ситуаций, профессиональных проблем; достаточно полно ответил на дополнительные вопросы ориентироваться в рекомендованной справочной литературе, умеет правильно оценить полученные результаты.
«удовлетворительно», пороговый уровень	Обучающийся показал знание основных положений учебной дисциплины, умение получить с помощью преподавателя правильное решение конкретной практической задачи из числа предусмотренных рабочей программой, знакомство с рекомендованной справочной
«неудовлетворительно»,	При ответе обучающегося выявились существенные пробелы в знаниях основных положений учебной дисциплины, неумение с помощью преподавателя получить правильное решение конкретной практической задачи из числа предусмотренных рабочей программой учебной дисциплины

2.5 Критерии оценки устного опроса

Оценка	Критерии
«отлично»	выставляется обучающемуся, если он четко выражает свою точку зрения по рассматриваемым вопросам, приводя соответствующие примеры
«хорошо»	выставляется обучающемуся, если он допускает отдельные погрешности в ответе
«удовлетворительно»	выставляется обучающемуся, если он обнаруживает пробелы в знаниях основного учебно-программного материала
«неудовлетворительно»	выставляется обучающемуся, если он обнаруживает существенные пробелы в знаниях основных положений учебной дисциплины, неумение с помощью преподавателя получить правильное решение конкретной практической задачи из числа предусмотренных рабочей программой учебной дисциплины

2.6 Критерии оценки тестов

Ступени уровней освоения компетенций	Отличительные признаки	Показатель оценки сформированной компетенции
Пороговый	Обучающийся воспроизводит термины, основные понятия, способен узнавать языковые явления.	Не менее 51 % баллов за задания теста.
Продвинутый	Обучающийся выявляет взаимосвязи, классифицирует, упорядочивает, интерпретирует, применяет на практике пройденный материал.	Не менее 71 % баллов за задания теста.
Высокий	Обучающийся анализирует, оценивает, прогнозирует, конструирует.	Не менее 91 % баллов за задания теста.
Компетенция не сформирована		Менее 50 % баллов за задания теста.

2.7 Критерии оценки на зачете

Оценка	Критерии
«зачтено»	выставляется обучающемуся, если он четко выражает свою точку зрения по рассматриваемым вопросам, приводя соответствующие примеры, формулирует основные понятия; демонстрирует основные навыки работы с изучаемым оборудованием и приборами
«незачтено»	выставляется обучающемуся, если он обнаруживает существенные пробелы в знаниях основных положений учебной дисциплины, неумение с помощью преподавателя получить правильное решение конкретной практической задачи из числа предусмотренных рабочей программой учебной дисциплины, ввиду незнания отказался отвечать на зачетные вопросы, а также не имеет навыков работы с изучаемыми работами с изучаемым оборудованием и приборами

2.8 Критерии оценки при защите курсового проекта

Оценка экзаменатора, уровень	Критерии
«отлично», высокий уровень	Обучающийся показал прочные знания основных положений деталей машин и основ конструирования, умение самостоятельно решать конкретные практические задачи повышенной сложности, свободно использовать справочную литературу, делать обоснованные выводы
«хорошо», повышенный уровень	Обучающийся показал прочные знания основных положений деталей машин и основ конструирования, умение самостоятельно решать конкретные практические задачи, предусмотренные рабочей программой, ориентироваться в рекомендованной справочной литературе, умеет правильно оценить полученные результаты.
«удовлетворительно», пороговый уровень	Обучающийся показал знание основных положений деталей машин и основ конструирования, умение получить с помощью преподавателя правильное решение конкретной практической задачи из числа предусмотренных рабочей программой, знакомство с рекомендованной справочной

«неудовлетворительно»,	При ответе обучающегося выявились существенные пробелы в знаниях основных положений деталей машин и основ конструирования, неумение с помощью преподавателя получить правильное решение конкретной практической задачи из числа предусмотренных рабочей программой учебной дисциплины
------------------------	---

2.9 Допуск к сдаче зачета

- 1.Посещение занятий. Допускается один пропуск без предъявления справки. Все пропущенные лабораторные занятия должны быть отработаны во внеурочное время.
2. Выполнение индивидуальных занятий и программы всех лабораторных работ во время изучения дисциплины.
3. Активное участие в работе на занятиях.

2.10 Допуск к сдаче экзамена

- 1.Посещение занятий. Допускается один пропуск без предъявления справки. Все пропущенные лабораторные занятия должны быть отработаны во внеурочное время.
2. Сдача зачета.
3. Выполнение индивидуальных занятий и программы всех лабораторных работ во время изучения дисциплины, отчет по всем лабораторным работам.
4. Защита курсового проекта.
5. Активное участие в работе на занятиях.

3. Типовые контрольные задания или иные материалы, необходимые для оценки знаний, умений, навыков и (или) опыта деятельности, характеризующих этапы формирования компетенций в процессе освоения образовательной программы

3.1 Вопросы к экзамену

- 1.Основные направления развития конструкции машин. Автоматизация проектирования (САПР).
- 2.Критерии работоспособности деталей машин и методы их оценки. Оптимизация деталей машин.
- 3.Современные конструкции передач в машиностроении. Эксплуатация передач (смазка, регулировки).
- 4.Виды повреждений зубчатых передач. Критерии работоспособности. Материалы и термообработка.
- 5.Расчет зубьев цилиндрических передач на сопротивление усталости по изгибу.
- 6.Силы, действующие на валы и оси цилиндрических зубчатых передач.
- 7.Расчет зубчатых цилиндрических передач на контактную выносливость.
- 8.Определение расчетной нагрузки в зубчатых передачах. Расчет допускаемых напряжений в зубчатых передачах.
- 9.Передачи с круговинтовым зацеплением Н.Л. Новикова.
- 10.Расчет зубчатых передач при действии максимальных нагрузок.
- 11.Конические зубчатые передачи. Силы, действующие на валу.
- 12.Специфика расчета на прочность зубьев конических передач.

13. Червячные передачи. Виды червяков. Стандартные параметры червячной передачи.
14. Силы, действующие в червячном зацеплении.
15. Расчет червячных передач по основным критериям работоспособности.
16. Коэффициент полезного действия червячных передач. Тепловой расчет. Искусственное охлаждение.
17. Тепловой расчет и конструкции червячных редукторов.
18. Ременные передачи. Геометрия и кинематика.
19. Бесступенчатые передачи-вариаторы. Конструирование клиноременных вариаторов.
20. Силы и напряжения в ремне. Инженерные расчеты тяговой способности передачи и долговечности ремня.
21. Тяговый расчет плоскоременной передачи.
22. Клиноременная передача. Особенности конструкции и работы.
23. Тяговый расчет клиноременной передачи.
24. Силы, действующие на валы от ременной передачи. Шкивы. Способы натяжения ремней.
25. Цепные передачи. Неравномерность движения цепи.
26. Критерии работоспособности цепных передач и основы расчета по условию ограничения изнашивания шарниров.
27. Проектирование цепных передач.
28. Смазка и эксплуатация цепных передач.
29. Расчет осей и валов на выносливость.
30. Расчет валов на жесткость. Определение допустимых предельных деформаций изгиба и кручения.
31. Проектировочный расчет валов. Упрощенный расчет валов по номинальным напряжениям.
32. Основы методики расчета подшипников скольжения, работающих при гидродинамической смазке.
33. Выбор подшипников качения по динамической грузоподъемности.
34. Расчет подшипников скольжения, работающих в режиме смешанного трения.
35. Сцепные муфты. Конструкции и основы расчета.
36. Самоуправляемые (самодействующие) муфты. Особенности конструкции и расчета предохранительных муфт.
37. Расчет шпоночных соединений. Допускаемые напряжения.
38. Расчет шлицевых соединений. Допускаемые напряжения.
39. Резьбовые соединения. Конструкции; силовые соотношения. Виды повреждений и критерии работоспособности болтовых соединений.
40. Расчет болтовых соединений при совместном действии силы затяжки и внешней нагрузки, не лежащей в плоскости стыка.
41. Особенности расчета и конструирования многоболтовых соединений.
42. Расчет резьбовых соединений под действием центральной сдвигающей силы в случае установки болтов с зазором и под развертку.
43. Оптимальная предварительная затяжка резьбовых соединений.
44. Расчеты резьбовых соединений, подверженных переменным нагрузкам.
45. Температурные напряжения в резьбовых соединениях.
46. Расчет группового винтового соединения под действием моментов и сил.
47. Сварные соединения. Виды повреждений и критерии работоспособности.
48. Расчеты на прочность сварных швов при постоянных и переменных во времени нагрузках.
49. Расчеты на прочность сварных швов и выбор допускаемых напряжений.

50. Клеевые соединения в машиностроении. Клеерезьбовые, клеезаклепочные и клеесварные соединения.

51. Типы полиспаств и их назначение. Выбор кратности полиспаства и определение натяжения в канате.

52. Канаты стальные; их конструкции; выбор канатов по стандартам.

53. Канатные барабаны. Определение их размеров и расчет на прочность.

54. Кинематическая схема механизма подъема с электрическим приводом. Выбор двигателя, редуктора и тормоза.

55. Проверка двигателя механизма подъема на пуск. Определение ускорения груза при пуске.

56. Кинематические схемы механизмов передвижения тележки, крана расположенных на перемещаемом объекте. Обоснование параметров привода.

57. Определение сопротивления передвижению тележки, крана расположенного на перемещаемом объекте.

58. Особенности конструкции и расчета механизма передвижения расположенного вне перемещаемого объекта.

59. Особенности конструкции поворотных кранов; определение нагрузок на опоры и сопротивлений на поворот.

60. Кинематические схемы механизмов поворота и их расчет, подбор двигателя, расчет передаточного механизма.

61. Определение пускового момента в поворотных кранах и анализ правильности выбора электродвигателя.

62. Однобалочные мосты (кран балки) их расчет на прочность и жесткость. Проверка правильности выбора двигателя при пуске механизма передвижения.

63. Тормоза колодочные, конструкции и основные расчетные зависимости.

64. Конструкции и типы ленточных тормозов, расчетные зависимости, определение ширины ленты.

65. Особенности конструкции ленточных конвейеров и основные расчетные зависимости и обоснование проектных параметров.

66. Определение сопротивлений движению и тягового усилия в ленточных конвейерах. Расчеты ленты на прочность и буксование.

67. Конструкции привода ленточного конвейера. Кинематические схемы и расчетные зависимости для выбора параметров привода.

68. Конвейеры скребковые, типы, устройство, определение размеров скребка, желоба.

69. Определение общего сопротивления движению, типы и подбор тяговых цепей в скребковых конвейерах.

70. Схемы и расчет привода скребковых конвейеров. Определение натяжений в точках перегиба цепи.

71. Конвейеры винтовые. Назначение, конструкция и основные расчетные зависимости.

72. Элеваторы ковшовые. Особенности конструкций, типы ковшей, способы загрузки и разгрузки.

73. Определение общего сопротивления движению, кинематическая схема привода ковшового элеватора и расчет.

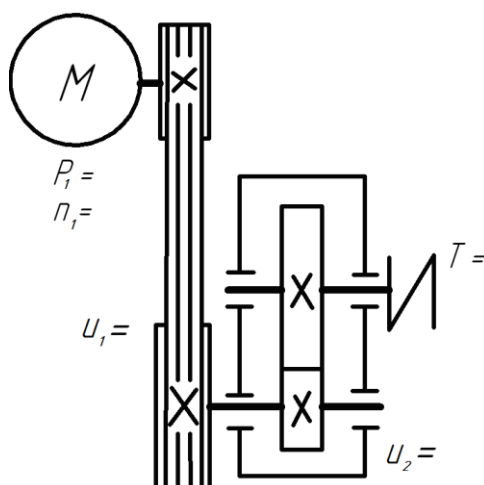
74. Пневматический транспорт, типы установок; определение скорости воздушного потока, весовой концентрации смеси и диаметров трубопроводов.

75. Определение полного напора и мощности двигателя в пневмотранспортерах.

3.2 Практические задачи

1. Определить вращающий момент на выходном валу привода, кинематическая схема которого приведена на рисунке, если в нем установлен электродвигатель АИР 112

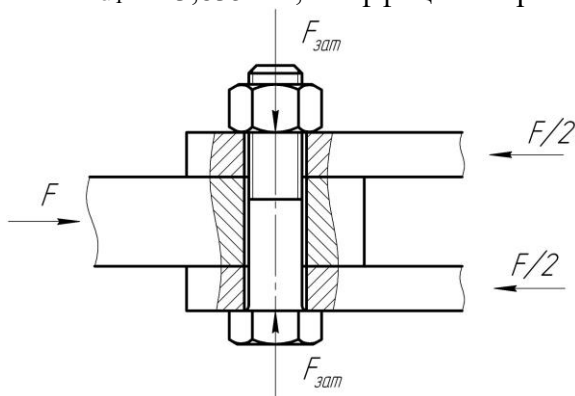
М4 ТУ 16-525.564-84, для которого мощность $P_1 = 5,5$ кВт, асинхронная частота вращения $n_1 = 1432$ мин⁻¹, для передач $u_1 = 3$; $\eta_1 = 0,93$; $u_2 = 3$; $\eta_2 = 0,97$.



2. Определить общий коэффициент полезного действия η привода, включающего клиноременную передачу, двухступенчатый коническо-цилиндрический редуктор и открытую цепную передачу роликовой цепью, если $\eta_{\text{рем}} = 0,92$, $\eta_{\text{цеп}} = 0,9$, $\eta_{\text{ц.з.}} = 0,97$, $\eta_{\text{к.з.}} = 0,96$.

3. Определить, как изменится нагрузочная способность подвески, выполненной из двух сваренных в стык труб, если вместо трубы с наружным диаметром $D = 32$ мм и толщиной стенки $\delta = 5$ мм применить трубу с наружным диаметром $D = 46$ мм и толщиной стенки $\delta = 3$ мм

4. Определить допускаемую нагрузку соединения болтом М16, работающего на сдвиг, если материал болта сталь Ст. 3, для которой $[\sigma]_p = 120$ МПа, внутренний диаметр резьбы болта $d_1 = 13,835$ мм, коэффициент трения в стыке $f = 0,15$

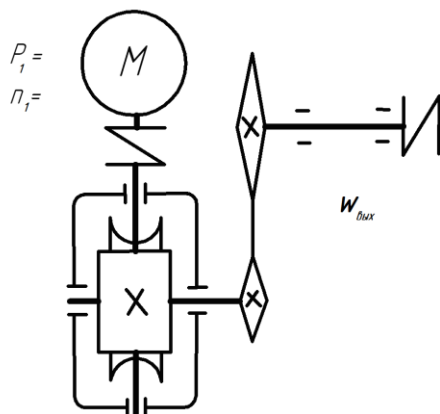


5. Проверить условие не раскрытия стыка крепления крышки резервуара с внутренним диаметром $D = 200$ мм, находящегося под давлением $p = 3$ МПа. Крышка прикручена 6 -ю болтами, каждый из которых затянут с силой $F_{\text{зат}} = 14$ кН. Коэффициент внешней нагрузки $\chi = 0,3$.

6. Определить минимальные значения предела текучести $\sigma_{T \text{ min}}$ и временного сопротивления $\sigma_{\text{вmin}}$ для болта класса прочности 6.8.

7. Определить угловую скорость выходного вала привода, кинематическая схема которого приведена на рисунке, если в нем установлен электродвигатель АИР 112 М4 ТУ 16-525.564-84, для которого мощность $P_1 = 5,5$ кВт, асинхронная частота вращения $n_1 =$

1432 мин⁻¹, число заходов червяка $z_1 = 2$; число зубьев червячного колеса $z_2 = 50$; числа зубьев ведущей и ведомой звездочек соответственно равны $z_1 = 2$; $z_2 = 70$.



8. Определить ориентировочный диаметр вала d для передачи вращающего момента $T = 375$ Н·м, если значение условных допускаемых касательных напряжений $[\tau] = 16$ МПа.

9. Расшифровать обозначение подшипника 7208.

10. Определить эквивалентную динамическую радиальную нагрузку P_r для радиально-упорного подшипника с вращающимся наружным кольцом, для которого $e = 0,18$, радиальная и осевая нагрузки на подшипник $F_r = 6800$ Н и $F_a = 1000$ Н, коэффициент динамичности $K_d = 1,3$, температурный режим - до 100°C.

11. Определить величину осевой силы в косозубой цилиндрической передаче, если передаваемый вращающий момент $T = 200$ Н·м, диаметр делительной окружности $d = 80$ мм, угол наклона зуба $\beta = 15^\circ$.

12. Определить межосевое расстояние a_w передачи с внешним зацеплением без смещения, если делительный диаметр шестерни $d_1 = 50$ мм и числа зубьев колес $z_1 = 25$, $z_2 = 75$.

13. Как изменится нагрузочная способность цилиндрической зубчатой передачи, определенная из условия контактной прочности при $\sigma_H = [\sigma]_H$, если ширину b_2 зубчатого венца колеса увеличить с 40 до 60 мм.

14. Как изменится нагрузочная способность цилиндрической зубчатой передачи, определенная из условия прочности на изгиб при $\sigma_F = [\sigma]_F$, если ширину b_2 зубчатого венца колеса уменьшить в 1,2 раза, а модуль m изменить с 4 до 5 мм, не меняя габариты передачи.

15. Найти передаточное отношение конической ортогональной передачи, если угол делительного конуса шестерни $\delta_1 = 16^\circ$.

16. Найти межосевое расстояние червячной передачи, у которой число заходов червяка $z_1 = 2$, коэффициент диаметра червяка $q = 16$, модуль зацепления $m = 4$ при числе зубьев червячного колеса $z_2 = 80$.

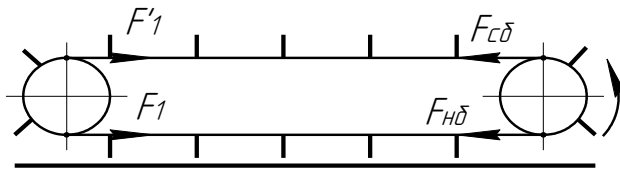
17. Определить коэффициент полезного действия червячного зацепления без смещения, у которой число заходов червяка $z_1 = 2$, коэффициент диаметра червяка $q = 16$ приведенный коэффициент трения в зацеплении $f' = 0,06$.
18. Найти окружную силу F_{t1} на червяке, если известны вращающий момент на червячном колесе $T_2 = 400 \text{ Н}\cdot\text{м}$, делительные диаметры червяка и колеса соответственно равны $d_1 = 25 \text{ мм}$, $d_2 = 120 \text{ мм}$, к.п.д. зацепления $\eta_z = 0,8$, модуль зацепления $m = 2$, число заходов червяка $z_1 = 1$.
19. Вычислить угол обхвата ремнем ведущего шкива α_1 , если его диаметр $d_1 = 160 \text{ мм}$, передаточное отношение $u = 2$, а межосевое расстояние $a = 420 \text{ мм}$.
20. Вычислить диаметр делительной окружности звездочки D если шаг цепи $p = 25,4 \text{ мм}$, а число зубьев звездочки $z = 22$.
21. Вычислить скорость подъема груза с помощью червячной тали, имеющей одинарный полиспаст кратностью два при частоте вращения приводного вала – 30 об/мин, передаточном числе червячной пары – 31,4 и диаметре грузовой звездочки – 0,18 м.
22. Определить мощность двигателя механизма подъема если момент на барабане равен 450 Н·м, угловая скорость 10 рад/с и КПД барабана и механизма привода 0,9.
23. Определить скорость подъема груза при частоте вращения электродвигателя 720 об/мин, передаточном числе механизма – 9,0, кратности одинарного полиспаста 3 и диаметре барабана 0,3 м.
24. Определить величину необходимого тормозного момента, если натяжение в канате 10000 Н (полиспаст одинарный), диаметр барабана – 0,4 м, передаточное число между барабаном и валом тормоза – 40, КПД механизма – 0,9 и коэффициент запаса торможения – 2.
25. Какой груз можно поднять с помощью одинарного полиспаста кратностью 6 при усилии в тяговой ветви равном 500 Н и КПД полиспаста равном 0,9?
26. Определить передаточное отношение механизма передвижения крана, если скорость – 73 м/мин, диаметр колес – 0,5 м, частота вращения вала электродвигателя – 1460 об/мин, режим работы – средний.
27. Определить мощность электродвигателя для механизма передвижения, если сила сопротивления движению – 4 кН, скорость – 1 м/с, КПД привода – 0,8, грузоподъемность – 32 кН.
28. Определить момент, который должен развить тормоз, установленный на быстром валу редуктора Грузоподъемность 63 кН, режим работы тяжелый (коэффициент запаса - 2), высота подъема – 6 м, полиспаст одинарный, кратностью – 3, диаметр барабана – 0,3 м, передаточное отношение привода – 31,5 и $\eta_0 = 0,9$.
29. Определить передаточное отношение привода ленточного конвейера, если частота вращения двигателя – 960 об/мин, мощность – 10 кВт, общий КПД – 0,8, момент на приводном барабане – 1600 Н·м и скорость ленты 2 м/с.

30. Определить натяжение в ленте набегающей на приводной барабан при общем сопротивлении движению $F_0 = 6$ кН, величине $e^{f\alpha} = 2,5$ и грузовом натяжном устройстве.

31. Определить мощность двигателя для привода ленточного конвейера, если сопротивление движению $F_0 = 2,0$ кН, скорость ленты – 120 м/мин, общий КПД – 0,8, коэффициент сопротивления приводного барабана – 1,1 и коэффициент перегрузки двигателя в момент пуска – 1,2.

32. Определить передаточное отношение привода ленточного конвейера, если момент на электродвигателе – 80 Н·м, общее сопротивление движению – 1800 Н, диаметр барабана – 0,8 м и КПД передачи – 0,9.

33. Определить натяжение набегающей ветви $F_{нб}$ тягового органа скребкового конвейера, если $F_l = 1,5$ кН, сопротивление движению рабочей ветви – 4,5 кН и динамическая нагрузка на нее – 2 кН.



34. Определить сопротивление движению рабочей ветви горизонтального скребкового конвейера длиной 50 м при погонной нагрузке груза 50 Н/м, коэффициенте сопротивления движению 0,6, передаточном числе 12.

35. Определить момент, который разовьет двигатель мощностью 14 кВт и частотой вращения 1400 об/мин на ведущем валу скребкового конвейера, если передаточное отношение привода – 10 и КПД – 0,8.

36. Определить передаточное отношение привода ковшového элеватора, если диаметр приводного барабана – 0,5 м, частота вращения вала двигателя – 1440 об/мин, скорость тягового органа – 3,14 м/с.

37. Определить сопротивление передвижению рабочей ветви вертикального ковшového элеватора с высоты подъема – 20 м, подачей – 360 кН/ч и скорости тягового органа – 2 м/с при величине коэффициента, учитывающего жесткость тягового органа – 1,2.

38. Определить суммарное сопротивление на преодолении сил трения груза о желоб и на подъем груза на высоту $H = 1,3$ м, рассчитываемое по формуле $F_1 = q(L_0 f_1 + H)$, если длина винта в винтовом конвейере $L = 10$ м, $L_0 = 8,5$ м, подача конвейера – 360 кН/ч, скорость перемещения – 0,5 м/с и коэффициент трения $f_1 = 0,2$.

39. Определить скорость перемещения зерна в винтовом горизонтальном конвейере диаметром – 0,3 м, с частотой вращения – 100 об/мин; значение коэффициента $K_s = \frac{S}{D} = 0,8$.

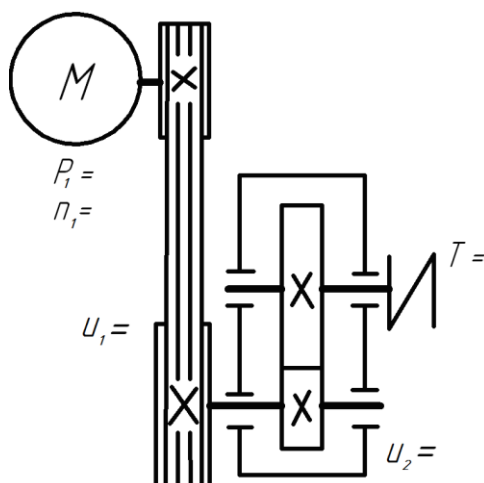
40. Определить передаточное отношение привода винтового конвейера, если частота вращения вала электродвигателя – 960 об/мин, шаг винт – 0,3 м, поступательная скорость перемещения груза – 0,3 м/с.

3.3 Вопросы к зачету

1. Как зависит сила сдвига F от силы затяжки болта $F_{зам}$?
2. Объяснить возможное несоответствие расчетных и экспериментальных значений при проведении опытов.
3. Как влияют коэффициенты трения f_p и f_0 на величину расчетной силы сдвига F ?
4. Что характеризует коэффициент внешней нагрузки?
5. Что такое податливость?
6. Какие значения χ принимают для приближенных расчетов соединений без прокладок в стыке и при установке упругих прокладок?
7. На преодоление каких сил расходуется момент закручивания?
8. Оценить влияние f_p и f_m на точность создания силы предварительной затяжки при ее контроле по моменту закручивания.
9. Чем гидродинамический подшипник скольжения отличается от гидростатического?
10. Как изменяются моменты трения и коэффициент трения с изменением нагрузки на подшипник?
11. Определить режим трения (жидкостный или полужидкостный).
12. Из каких элементов состоит подшипник качения?
13. Какая цифра в обозначении подшипника указывает на характер нагрузки, воспринимаемой подшипником?
14. Приведите некоторые конструктивные особенности подшипника и каким образом они отображаются в обозначении?
15. Какие функции выполняют уплотнения подшипниковых узлов?
16. Назначение редукторов и их классификация.
17. Каким образом определяется общее передаточное число редуктора?
18. Приведите основные геометрические параметры зубчатых колес.
19. Назначение и особенности червячных редукторов
20. Классификация червячных редукторов.
21. Каким образом определяется передаточное число редуктора?
22. Геометрические параметры червячного зацепления.
23. Объяснить понижение к. п. д. червячных передач с ведущим колесом (мультипликатор).
24. Объяснить влияние скорости скольжения в червячном зацеплении на величину к. п. д. передачи.
25. Какая передача называется типовой?
26. Что показывает коэффициент тяги?
27. Назначение и классификация предохранительных муфт.
28. Какое влияние на точность срабатывания муфты оказывает изменение давления на поверхностях трения?

3.4 Практические задачи

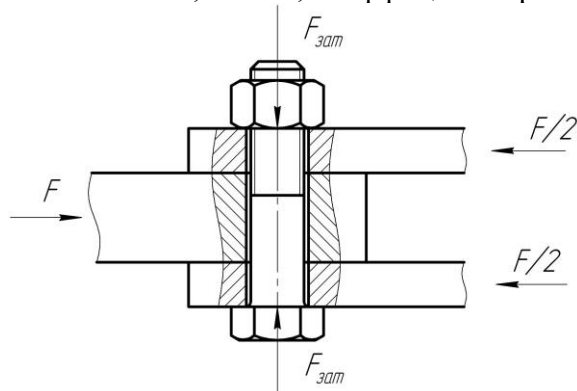
1. Определить вращающий момент на выходном валу привода, кинематическая схема которого приведена на рисунке, если в нем установлен электродвигатель АИР 112 М4 ТУ 16-525.564-84, для которого мощность $P_1 = 5,5$ кВт, асинхронная частота вращения $n_1 = 1432$ мин⁻¹, для передач $u_1 = 3$; $\eta_1 = 0,93$; $u_2 = 3$; $\eta_2 = 0,97$.



2. Определить общий коэффициент полезного действия η привода, включающего клиноременную передачу, двухступенчатый коническо-цилиндрический редуктор и открытую цепную передачу роликовой цепью, если $\eta_{\text{рем}} = 0,92$, $\eta_{\text{цеп}} = 0,9$, $\eta_{\text{ц.з.}} = 0,97$, $\eta_{\text{к.з.}} = 0,96$.

3. Определить, как изменится нагрузочная способность подвески, выполненной из двух сваренных в стык труб, если вместо трубы с наружным диаметром $D = 32$ мм и толщиной стенки $\delta = 5$ мм применить трубу с наружным диаметром $D = 46$ мм и толщиной стенки $\delta = 3$ мм

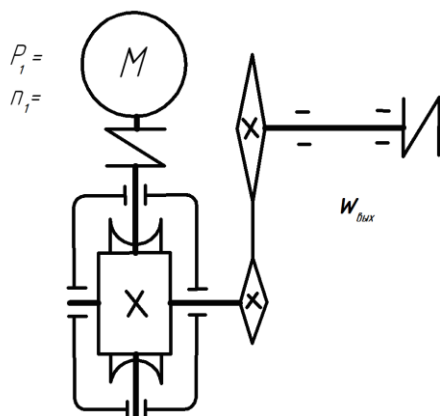
4. Определить допускаемую нагрузку соединения болтом М16, работающего на сдвиг, если материал болта сталь Ст. 3, для которой $[\sigma]_p = 120$ МПа, внутренний диаметр резьбы болта $d_1 = 13,835$ мм, коэффициент трения в стыке $f = 0,15$



5. Проверить условие не раскрытия стыка крепления крышки резервуара с внутренним диаметром $D = 200$ мм, находящегося под давлением $p = 3$ МПа. Крышка прикручена 6 -ю болтами, каждый из которых затянут с силой $F_{\text{зам}} = 14$ кН. Коэффициент внешней нагрузки $\chi = 0,3$.

6. Определить минимальные значения предела текучести $\sigma_{T \text{ min}}$ и временного сопротивления $\sigma_{\text{вmin}}$ для болта класса прочности 6.8.

7. Определить угловую скорость выходного вала привода, кинематическая схема которого приведена на рисунке, если в нем установлен электродвигатель АИР 112 М4 ТУ 16-525.564-84, для которого мощность $P_1 = 5,5$ кВт, асинхронная частота вращения $n_1 = 1432$ мин⁻¹, число заходов червяка $z_1 = 2$; число зубьев червячного колеса $z_2 = 50$; числа зубьев ведущей и ведомой звездочек соответственно равны $z_1 = 2$; $z_2 = 70$.



8. Определить ориентировочный диаметр вала d для передачи вращающего момента $T = 375 \text{ Н}\cdot\text{м}$, если значение условных допускаемых касательных напряжений $[\tau] = 16 \text{ МПа}$.

9. Расшифровать обозначение подшипника 7208.

10. Определить эквивалентную динамическую радиальную нагрузку P_r для радиально-упорного подшипника с вращающимся наружным кольцом, для которого $e = 0,18$, радиальная и осевая нагрузки на подшипник $F_r = 6800 \text{ Н}$ и $F_a = 1000 \text{ Н}$, коэффициент динамичности $K_d = 1,3$, температурный режим - до 100°C .

11. Определить величину осевой силы в косозубой цилиндрической передаче, если передаваемый вращающий момент $T = 200 \text{ Н}\cdot\text{м}$, диаметр делительной окружности $d = 80 \text{ мм}$, угол наклона зуба $\beta = 15^\circ$.

12. Определить межосевое расстояние a_w передачи с внешним зацеплением без смещения, если делительный диаметр шестерни $d_1 = 50 \text{ мм}$ и числа зубьев колес $z_1 = 25$, $z_2 = 75$.

13. Как изменится нагрузочная способность цилиндрической зубчатой передачи, определенная из условия контактной прочности при $\sigma_H = [\sigma]_H$, если ширину b_2 зубчатого венца колеса увеличить с 40 до 60 мм.

14. Как изменится нагрузочная способность цилиндрической зубчатой передачи, определенная из условия прочности на изгиб при $\sigma_F = [\sigma]_F$, если ширину b_2 зубчатого венца колеса уменьшить в 1,2 раза, а модуль m изменить с 4 до 5 мм, не меняя габариты передачи.

15. Найти передаточное отношение конической ортогональной передачи, если угол делительного конуса шестерни $\delta_1 = 16^\circ$.

16. Найти межосевое расстояние червячной передачи, у которой число заходов червяка $z_1 = 2$, коэффициент диаметра червяка $q = 16$, модуль зацепления $m = 4$ при числе зубьев червячного колеса $z_2 = 80$.

17. Определить коэффициент полезного действия червячного зацепления без смещения, у которой число заходов червяка $z_1 = 2$, коэффициент диаметра червяка $q = 16$ приведенный коэффициент трения в зацеплении $f' = 0,06$.

18. Найти окружную силу F_{t1} на червяке, если известны вращающий момент на червячном колесе $T_2 = 400$ Н·м, делительные диаметры червяка и колеса соответственно равны $d_1 = 25$ мм, $d_2 = 120$ мм, к.п.д. зацепления $\eta_3 = 0,8$, модуль зацепления $m = 2$, число заходов червяка $z_1 = 1$.

19. Вычислить угол обхвата ремнем ведущего шкива α_1 , если его диаметр $d_1 = 160$ мм, передаточное отношение $u = 2$, а межосевое расстояние $a = 420$ мм.

20. Вычислить диаметр делительной окружности звездочки D если шаг цепи $p = 25,4$ мм, а число зубьев звездочки $z = 22$.

3.5 Тестовые задания

1. Укажите детали машин общего назначения:

1. Детали общего назначения не перечислены.
2. Ротор.
- 3 Поршень.
4. Патрон токарного станка.

2. Как называется расчет, определяющий фактические характеристики (параметры) детали:

1. Проверочный расчет.
2. Проектировочный расчет.
3. Прочностной расчет.
4. Условный расчет.

3. Какое назначение механических передач?

1. Преобразовывать скорость, вращающий момент, направление вращения.
2. Вырабатывать энергию.
3. Воспринимать энергию,
4. Затрачивать энергию на преодоление внешних сил, непосредственно связанных с процессом производства.

4. Как классифицируют зубчатую передачу по принципу передачи движения?

1. Зацеплением.
2. Трением.
3. Непосредственно контактом деталей, сидящих на ведущем и ведомом валах.
4. Передача гибкой связью.

5. Правильная формула определения К.П.Д. передачи:

1. $\eta = P_2 / P_1$
2. $\eta = P_1 / P_2$
3. $i = n_1/n_2$
4. $i = n_2/n_1$

6. Общий К.П.Д. последовательно соединенных передач:

1. $\eta_{общ} = \eta_1 \cdot \eta_2 \cdot \eta_3 \cdot \dots \cdot \eta_n$
2. $\eta_{общ} = \eta_1 + \eta_2 + \eta_3 + \dots + \eta_n$
3. $i_{общ} = i_1 \cdot i_2 \cdot i_3 \cdot \dots \cdot i_n$
4. $i_{общ} = i_1 + i_2 + i_3 + \dots + i_n$

7. Мощность на выходном валу привода, по сравнению с входным валом привода:

1. Снижается.
2. Повышается.
3. Остается неизменной.
4. Зависит от конкретной компоновки привода.

8. Общее передаточное число:

1. $i_{общ} = i_1 \cdot i_2 \cdot i_3 \cdot \dots \cdot i_n$ 2. $\eta_{общ} = \eta_1 \cdot \eta_2 \cdot \eta_3 \cdot \dots \cdot \eta_n$ 3. $\eta_{общ} = \eta_1 + \eta_2 + \eta_3 + \dots + \eta_n$
 4. $i_{общ} = i_1 + i_2 + i_3 + \dots + i_n$

9. Передаточное отношение одноступенчатой зубчатой передачи:

1. $i = z_2/z_1$ 2. $i = z_1/z_2$ 3. $i = z_2 \cdot z_1$ 4. $i = z_2 + z_1$

10. Угловая скорость определяется по формуле:

1. $\omega = \frac{\pi n}{30}$ 2. $\omega = \frac{\pi i}{30}$ 3. $\omega = \frac{\pi \eta}{30}$ 4. $\omega = 30\pi n$

11. Крутящий момент определяется по формуле:

1. $T = \frac{P}{\omega}$ 2. $T = \frac{P}{n}$ 3. $T = \frac{P}{i}$ 4. $T = \frac{n}{\omega}$

12. Крутящий момент определяется по формуле:

1. $T_2 = T_1 \cdot i \cdot \eta$ 2. $T_2 = T_1 \cdot i \cdot \omega$ 3. $T_2 = T_1 \cdot i \cdot n$ 4. $T_2 = T_1 \cdot i / \eta$

13. В зубчатой передаче ведущий элемент называют:

1. Шестерня 2. Колесо 3. Шкив. 4. Звездочка

14. Основные критерии работоспособности и расчета закрытых зубчатых передач:

1. Прочность контактная и изгибная 2. Прочность контактная
 3. Прочность изгибная 4. Прочность касательная

15. Условие контактной прочности:

1. $\sigma_H \leq [\sigma]_H$ 2. $\sigma_F \leq [\sigma]_F$ 3. $\sigma_H \geq [\sigma]_H$ 4. $\sigma_F \geq [\sigma]_F$

16. Межосевое расстояние прямозубой цилиндрической передачи определяется по формуле:

1. $a_w = \frac{mz_\Sigma}{2}$ 2. $a_w = 2mz_\Sigma$ 3. $a_w = 2z_\Sigma / m$ 4. Любой из указанных

17. В косозубой цилиндрической передаче действуют силы:

1. F_t, F_r, F_a 2. F_t, F_r 3. F_t, F_a 4. F_a, F_r

18. Укажите верную формулу, для конической передачи, при

- $\Sigma = \delta_1 + \delta_2 = 90^\circ$: 1. $u = \text{ctg } \delta_1$ 2. $u = \text{ctg } \delta_2$ 3. $u = \text{tg } \delta_1$ 4. $u = \text{tg } \delta_1 + \text{ctg } \delta_2$

19. В зацеплении конической передачи действуют силы:

1. F_t, F_r, F_a 2. F_t, F_r 3. F_t, F_a 4. F_r, F_a

20. Укажите верную формулу, для конической передачи:

1. $R_e = 0,5d_{e2} \sqrt{\frac{u^2 + 1}{u}}$ 2. $R_e = 0,5d_{e1} \sqrt{\frac{u^2 + 1}{u}}$ 3. $R_e = d_{e2} \sqrt{\frac{u^2 + 1}{u}}$ 4. $R_e = d_{e1} \sqrt{\frac{u^2 + 1}{u}}$

21. Укажите верную формулу, для конической передачи:

1. $b = K_{be} R_e$ 2. $b = K_{be} / R_e$ 3. $b = K_{be} + R_e$ 4. $b = K_{be} - R_e$

22. Червячная передача относится к передачам:

1. Зацепления с перекрещивающимися осями валов.
2. Зацепления с пересекающимися осями валов.
3. Зацепления с параллельными осями валов.
4. Фрикционным..

23. Число заходов червяка z_1 может быть равно:

1. 1, 2, 4
2. 1, 2, 3
3. 1, 2
4. 1, 2, 4, 8

24. Укажите верную формулу, для червячной передачи:

1. $q = \frac{d_1}{m}$
2. $q = \frac{m}{d_1}$
3. $q = d_1 m$
4. $q = d_1 m z_1$

25. В червячной передаче рекомендуют принимать:

1. $q \geq 0,25 z_2$
2. $q \geq 0,25 z_1$
3. $q \leq 0,25 z_2$
4. $q \geq 0,5 z_1$

26. Укажите верную формулу, для червячной передачи:

1. $F_{t2} = F_{a1} = \frac{2T_2}{d_2}$
2. $F_{t2} = F_{a2} = \frac{2T_2}{d_2}$
3. $F_{t2} = F_{a1} = \frac{2T_1}{d_1}$
4. $F_{t2} = F_{a2} = \frac{2T_1}{d_1}$

27. Мощность цепи определяется по формуле:

1. $P = F_t V$
2. $P = F_r V$
3. $P = F_r \cdot V$
4. $P = F_r / V$

28. Для цепной передачи:

1. $a = (30 \dots 50)p_{ц}$
2. $a = (10 \dots 30)p_{ц}$
3. $a = (50 \dots 70)p_{ц}$
4. $a = (70 \dots 90)p_{ц}$

29. В многоступенчатых приводах цепную передачу применяют на ступени:

1. Тихоходной
2. Быстроходной
3. Зависит от вида редуктора
4. На любой

30. В многоступенчатых приводах ременную передачу применяют на ступени:

1. Быстроходной
2. Тихоходной
3. Зависит от вида редуктора
4. На любой

31. Диаметр делительной окружности звездочек определяется по формуле:

1. $d = \frac{p_u}{\sin \frac{\pi}{z}}$
2. $d = \frac{z}{\sin \frac{p_u}{\pi}}$
3. $d = z \cdot p_u$
4. $d = m \cdot z \cdot p_u$

32. Основной критерий работоспособности и расчета цепной передачи:

1. Износостойкость шарниров цепи.
2. Прочность шарниров цепи.
3. Коррозионная стойкость шарниров цепи.
4. Вибростойчивость шарниров цепи.

33. Основной расчетный критерий цепной передачи:

1. $p = \frac{F_t}{Bd} \leq [p]$
2. $p = \frac{F_r}{Bd} \leq [p]$
3. $p = \frac{F_t B}{d} \leq [p]$
4. $p = \frac{F_r d}{d} \leq [p]$

34. Ременные передачи:

1. Фрикционного типа
2. Зацепления
3. Накатывания
4. Подвесного типа

35. В современном машиностроении наибольшее распространение имеют ременные передачи:

1. Клиноременные
2. Плоскоременные
3. Прямоременные
4. Круглоременные

36. Основными критериями работоспособности ременных передач являются:

1. Тяговая способность и долговечность ремня
2. Тяговая способность
3. Долговечность ремня
4. Износостойкость ремня

37. Передаточное отношение ременной передачи определяется по формуле:

1. По любой из указанных
2. $i = \frac{n_1}{n_2}$
3. $i = \frac{v_1 d_2}{v_2 d_1}$
4. $i = \frac{d_2}{d_1(1-\varepsilon)}$

38. Длина ремня определяется по формуле:

1. $l \approx \frac{2a + 0,5\pi(d_2 + d_1) + (d_2 - d_1)^2}{4a}$
2. $l \approx 180^\circ - \frac{57(d_2 - d_1)}{a}$
3. $l \approx 180^\circ - \frac{57d_1(i-1)}{a}$
4. $l = \frac{2a - \pi(d_2 + d_1) + \sqrt{(2a - \pi(d_2 + d_1))^2 - 8(d_2 - d_1)^2}}{8}$

39. Условие равновесия шкива ременной передачи:

1. $T_1 = 0,5d_1(F_1 - F_2)$
2. $T_1 = 0,5d_1/(F_1 - F_2)$
3. $T_1 = 0,5d_1(F_1 + F_2)$
4. $T_1 = 0,5d_1/(F_1 + F_2)$

40. Основным фактором, определяющим значение напряжений изгиба ремня, является

1. Отношение толщины ремня к диаметру шкива.
2. Произведение толщины ремня и диаметра шкива.
3. Разность толщины ремня и диаметра шкива.
4. Отношение диаметра шкива к толщине ремня.

41. Главной причиной усталостного разрушения ремней являются:

1. Напряжения изгиба
2. Контактные напряжения
3. Напряжения кручения
4. Напряжения сжатия

42. Средняя долговечность ремней:

1. 2000...3000 ч
2. 5000...8000 ч
3. 10000...15000 ч
4. 20000...30000 ч

43. В ременных передачах различают скольжение ремня по шкиву:

1. Упругое скольжение и буксование
2. Упругое скольжение
3. Буксование
4. Радиальное скольжение

44. Коэффициент тяги φ , ременной передачи, характеризует:

1. Степень загрузки передачи
2. Степень перегрузки передачи
3. Долговечность передачи
4. Прочность передачи

45. Укажите верное утверждение:

1. Все перечисленные
2. Вал отличается от оси тем, что передает вращающий момент от одной детали к другой, а ось не передает
3. Ось нагружена моментом изгиба.
4. Ось называют деталь, предназначенную только для поддержания установленных на ней деталей.

46. Вал имеет опоры называемые:

1. Подшипники
2. Цапфы
3. Шипы
4. Шейки

47. Ступицей называют:

1. Часть колеса «охватывающего» вал
2. Часть вала «охватываемая» колесом
3. Внешний «обод» колеса
4. Правильного ответа нет

48. Критерии работоспособности и расчета вала:

1. Прочность, жесткость, виброустойчивость
2. Прочность, жесткость, теплоустойчивость
3. Прочность, жесткость, износостойкость
4. Прочность, жесткость

49. При проектном расчете вала предварительно оценивают его:

1. Средний диаметр
2. Длину
3. Износостойкость
4. Материал

50. Средний диаметр вала определяется по формуле:

$$1. d = 3\sqrt[3]{\frac{T}{0,2[\tau]}} \quad 2. d = \sqrt{\frac{T}{0,2[\tau]}} \quad 3. d = \frac{T}{0,2[\tau]} \quad 4. d = 3\sqrt[3]{\frac{M}{0,2[\tau]}}$$

51. Для валов основным является расчет на:

1. Сопротивление усталости
2. Статическую прочность
3. Сопротивление изгиба
4. Динамическую прочность

52. Укажите правильную формулу используемую при расчете валов:

$$1. s = \frac{s_\sigma s_\tau}{\sqrt{s_\sigma^2 + s_\tau^2}} \geq [s] \approx 1,5 \quad 2. s = \frac{s_\sigma + s_\tau}{\sqrt{s_\sigma^2 + s_\tau^2}} \geq [s] \approx 1,5$$

$$3. s = \frac{s_\sigma - s_\tau}{\sqrt{s_\sigma^2 + s_\tau^2}} \geq [s] \approx 1,5 \quad 4. s = \frac{s_\sigma s_\tau}{\sqrt{s_\sigma + s_\tau}} \geq [s] \approx 1,5$$

53. Диаметр оси определяют по формуле

$$1. d = 3\sqrt[3]{\frac{M_H}{0,1[\sigma]_H}} \quad 2. d = 3\sqrt[3]{\frac{T_H}{0,1[\sigma]_H}} \quad 3. d = \sqrt{\frac{M_H}{0,1[\sigma]_H}} \quad 4. d = \sqrt{\frac{T_H}{0,1[\sigma]_H}}$$

54. На быстроходном валу привода рекомендуют использовать муфту:

1. МУВП – муфта упругая втулочно-пальцевая
2. МЗ – муфта зубчатая
3. МТ – муфта торовая
4. МЗ или МТ

55. На тихоходном валу привода рекомендуют использовать муфту:

1. МЗ или МТ
2. МУВП – муфта упругая втулочно-пальцевая
3. МЗ – муфта зубчатая
4. МТ – муфта торовая

56. Расшифруйте маркировку подшипника № 209:

1. Подшипник радиальный, шариковый, однорядный, легкой узкой серии, на диаметр вала 45 мм. Класс точности 0.

2. Подшипник радиальный, роликовый с короткими цилиндрическими роликами, легкой узкой серии, на диаметр вала 45 мм. Класс точности 0.
3. Подшипник радиальный, роликовый с короткими цилиндрическими роликами, средней узкой серии, на диаметр вала 45 мм. Класс точности 0.
4. Подшипник радиальный, роликовый с короткими цилиндрическими роликами, средней узкой серии, на диаметр вала 90 мм. Класс точности 0.

57. Расшифруйте маркировку подшипника № 7212:

1. Подшипник радиально-упорный роликовый с коническими роликами, легкой узкой серии, на диаметр вала 60 мм. Класс точности 0.
2. Подшипник радиально-упорный роликовый с коническими роликами, средней узкой серии, на диаметр вала 60 мм. Класс точности 0.
3. Подшипник радиальный, шариковый сферический, средней узкой серии, на диаметр вала 60 мм. Класс точности 0.
4. Подшипник радиальный, роликовый с короткими цилиндрическими роликами, легкой узкой серии, на диаметр вала 45 мм. Класс точности 0.

58. Что обозначают две последние цифры номера подшипника:

1. Внутренний диаметр подшипника деленный на 5.
2. Наружный диаметр подшипника деленный на 5.
3. Внутренний диаметр подшипника.
4. Наружный диаметр подшипника.

59. Что обозначает третья цифра справа номера подшипника:

1. Серия подшипника.
2. Тип подшипника.
3. Внутренний диаметр подшипника.
4. Наружный диаметр подшипника.

60. Условие выбора подшипников по динамической грузоподъемности C (по заданному ресурсу или долговечности):

1. C (потребная) $\leq C$ (паспортная)
2. C (потребная) $\geq C$ (паспортная)
3. C (потребная) $= C$ (паспортная)
4. Правильного ответа нет

61. При какой частоте вращения n выполняют подбор подшипников по динамической грузоподъемности C :

1. $n > 10 \text{ мин}^{-1}$
2. $n \leq 10 \text{ мин}^{-1}$
3. $n = 1 \text{ мин}^{-1}$
4. $n > 1 \text{ мин}^{-1}$

62. Основным критерием расчета большинства подшипников скольжения является:

1. Образование режима жидкостного трения
2. Образование режима полужидкостного трения
3. Образование режима сухого трения
4. Предельный износ

63. Тихоходные подшипники скольжения, работающие кратковременно с перерывами, при полужидкостном трении, рассчитывают:

1. По условному давлению $p = \frac{F_r}{ld} \leq [p]$
2. По произведению давления на скорость $p v \leq [p v]$
3. По условному давлению и по произведению давления на скорость

4. По предельной частоте вращения

64. Основными критериями работоспособности и расчета соединений является:

1. Прочность.
2. Жесткость.
3. Износостойкость.
4. Теплоустойчивость.

65. Наружный диаметр резьбы обозначается:

1. d
2. d_1
3. d_2
4. p

66. Основная крепежная резьба:

1. Метрическая с треугольным профилем
2. Трубная — треугольная со скругленными вершинами и впадинами
3. Круглая
4. Прямоугольная

67. Основные ходовые резьбы:

1. Прямоугольная, трапецеидальная симметричная, трапецеидальная несимметричная, или упорная.
2. Прямоугольная метрическая с треугольным профилем, трапецеидальная или упорная.
3. Прямоугольная, трубная и круглая
4. Трапецеидальная симметричная, трапецеидальная несимметричная, или упорная, трубная — треугольная со скругленными вершинами и впадинами

68. Основные виды разрушения крепежных резьб:

1. Срез витков
2. Износ витков.
3. Срез и износ витков.
4. Корродирование витков

69. В болтовом соединении, работающем на сдвиг, при постановке болта с зазором расчет ведут:

1. Из условия отсутствия сдвига за счет силы трения
2. По напряжениям изгиба
3. По касательным напряжениям кручения.
4. По напряжениям среза и смятия

70. При сварке лобовой шов расположен, относительно линии действия нагружающей силы:

1. Перпендикулярно
2. Параллельно
3. Перпендикулярно или параллельно
4. Под углом 45 градусов

71. На практике длину фланговых швов сварного соединения ограничивают условием:

1. $l < 50k$
2. $l \leq 20k$
3. $l < 30k$
4. $l < 40k$

72. Условия прочности фланговых швов сварного соединения записывают в виде:

$$1. \tau = \frac{F}{2l0,7k} \leq [\tau'] \quad 2. \tau = \frac{2F}{0,7kl} \leq [\tau'] \quad 3. \tau = \frac{F}{2k0,7l} \leq [\tau'] \quad 4. \tau = \frac{T}{2lk} \leq [\tau']$$

73. В тавровом соединении соединяемые элементы расположены:

1. Во взаимно перпендикулярных плоскостях.
2. Во взаимно параллельных плоскостях.
3. В плоскостях расположенных относительно друг друга под углом отличным от 90 градусов.
4. Все названные пункты.

74. Призматические шпонки образуют соединения:

1. Ненапряженные
2. Напряженные
3. Свободные
4. Комбинированные

75. Условие прочности призматических шпонок:

$$1. \sigma_{см} = \frac{4T}{hl_p d} \leq [\sigma_{см}] \quad 2. \tau = \frac{4T}{hl_p d} \leq [\tau] \quad 3. \sigma_{см} = \frac{2T}{hl_p d} \leq [\sigma_{см}] \quad 4. \tau = \frac{2T}{hl_p d} \leq [\tau]$$

76. Верным является утверждение:

1. При проектных расчетах шпонок размеры b (ширина) и h (высота) берут по справочнику и определяют l (длина). Расчетную длину шпонки округляют до стандартного размера, согласуясь с размером ступицы.
2. При проектных расчетах шпонок размеры l (длина) и b (ширина) берут по справочнику и определяют h (высота). Расчетную высоту шпонки округляют до стандартного размера, согласуясь с размером ступицы.
3. При проектных расчетах шпонок размеры l (длина) и h (высота) берут по справочнику и определяют b (ширина). Расчетную ширину шпонки округляют до стандартного размера, согласуясь с размером ступицы.
4. При проектных расчетах шпонок все размеры: l (длина), b (ширина) и h (высота) рассчитываются, округляются до стандартных размеров и согласуют с размерами ступицы.

77. В массовом производстве для изготовления шлицов в отверстиях широко применяется высокопроизводительный способ:

1. Протягивание
2. Фрезерование
3. Строгание
4. Накатывание

78. В шлицевых соединениях центрирование по диаметру d применяется:

1. Для обеспечения высокой соосности вала и ступицы и при твердости поверхности вала и ступицы ≥ 350 НВ
2. Для обеспечения высокой соосности вала и ступицы и при твердости поверхности вала и ступицы < 350 НВ
3. При тяжелых условиях работы
4. При мелкосерийном производстве

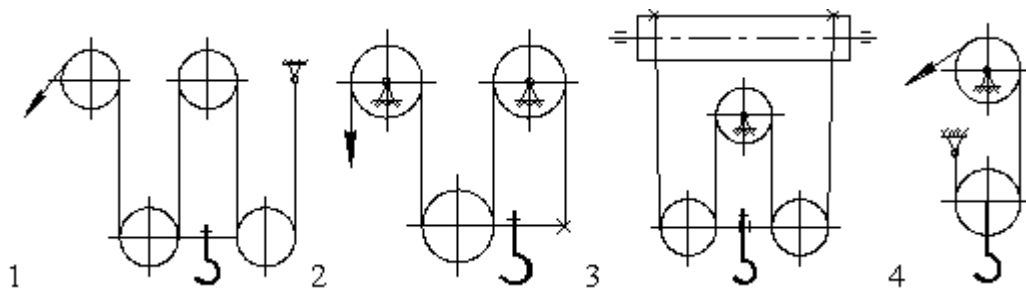
79. В шлицевых соединениях центрирование по ширине b применяется:

1. При тяжелых условиях работы
2. Для обеспечения высокой соосности вала и ступицы и при твердости поверхности вала и ступицы ≥ 350 НВ
3. Для обеспечения высокой соосности вала и ступицы и при твердости поверхности вала и ступицы < 350 НВ
4. При мелкосерийном производстве

80. Шлицевые соединения с эвольвентными зубьями применяют:

1. Для валов больших диаметров
2. Для валов малых диаметров
3. При тяжелых условиях работы
4. При мелкосерийном производстве

81. Одинарный полиспагт кратностью 4 показан на схеме №



82. Требуемое передаточное число механизма подъема груза для обеспечения скорости каната 12,56 м/мин, при сдвоенном полиспасте кратностью 3, диаметре барабана 0,2 м и частоте вращения электродвигателя 960 об/мин:

1 – 16; 2 – 40; 3 – 48; 4 – 60.

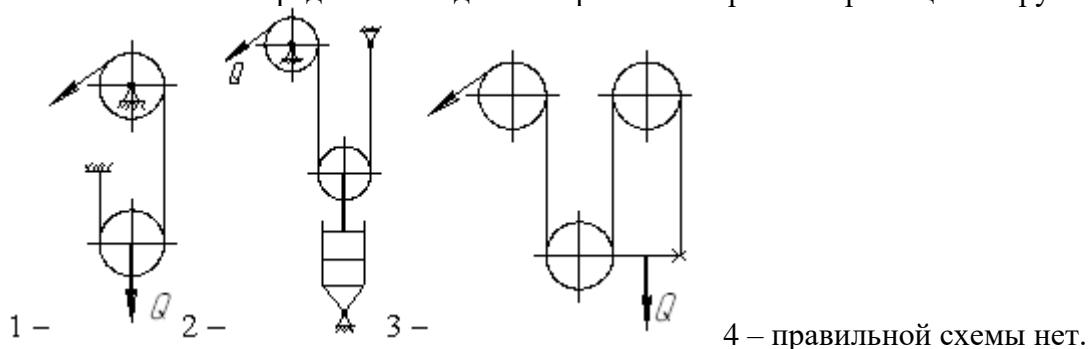
83. В мостовых и козловых кранах рекомендуется применять полиспаст:

1 – сдвоенный; 2 – одинарный с направляющим блоком;
3 – одинарный; 4 – безразлично.

84. Увеличение кратности полиспаста при одинаковой грузоподъемности крана и скорости подъема груза приводит к:

1 – уменьшению натяжения в ветвях каната;
2 – увеличению габаритов редуктора;
3 – повышению к.п.д. привода;
4 – уменьшению мощности двигателя.

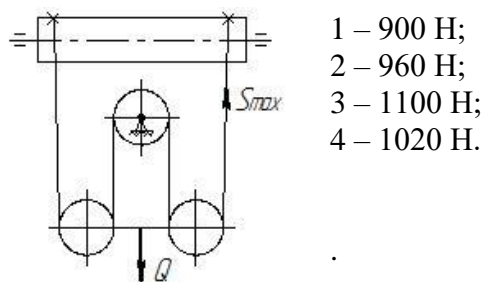
85. Какой полиспаст предназначен для выигрыша в скорости перемещения груза:



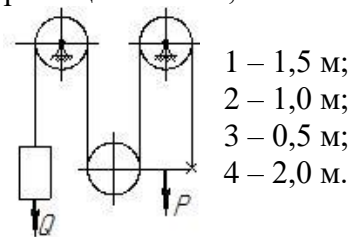
86. Применение барабана меньшего диаметра (без изменения диаметра каната) ведет к:

1 – уменьшению долговечности каната;
2 – уменьшению длины барабана;
3 – уменьшению передаточного числа механизма привода;
4 – увеличению долговечности каната.

87. Грузоподъемность 4 кН, КПД блока – 0,96. Натяжение в канате – S_{max} составит



88. Определить высоту перемещения груза Q , если поперечина под действием силы P перемещается на 0,5 м.



89. Канат 6,1–Г–В–Н–1600 ГОСТ 3062–69 изготовлен из проволоки марки (по механическим свойствам):

1 – высшей марки; 2 – первой марки; 3 – второй марки; 4 – правильного ответа нет.

90. Диаметр колес для механизмов передвижения выбираются по ГОСТу в зависимости от:

1 – скорости, максимальной нагрузки и величины ПВ;
2 – грузоподъемности;
3 – сопротивления перекачиванию;
4 – 1 и 3 совместно.

91. Основные преимущества механизма передвижения, расположенного отдельно от перемещаемого объекта (тележки):

1 – меньшая масса тележки и возможность ее перемещения по наклонному пути;
2 – большая долговечность грузового каната;
3 – меньшие сопротивления на передвижение;
4 – правильного ответа нет.

92. Уравнение динамики пуска электродвигателя механизма передвижения крана:

1 – $T_n = T_{CT} + T'_\delta + T''_\delta$; 2 – $T_n = T_{CT} - T'_\delta - T''_\delta$; 3 – $T_n = T_{CT} + T'_\delta - T''_\delta$;
4 – правильного ответа нет.

93. Скорость передвижения тележек и мостов кранов выбирается в зависимости от:

1 – режима работы, места установки, управления крана; 2 – места установки крана;
3 – грузоподъемности; 4 – типа привода.

94. Условия нормального пуска электродвигателя механизма передвижения крана:

1 – отсутствие буксования колес и перегрева двигателя;
2 – отсутствие перегрева двигателя;
3 – плавность разгона;
4 – отсутствие буксования колес и плавность разгона.

95. Колеса механизмов передвижения проверяются по:

1 – контактными напряжениям смятия; 2 – допускаемому удельному давлению;
3 – долговечности; 4 – 1 и 2 совместно.

96. Требуемый тормозной момент для механизма передвижения крана, если момент статических сопротивлений возрастет в два раза:

1 – уменьшится; 2 – уменьшится в два раза; 3 – увеличится в два раза;
4 – увеличится.

96. В механизме поворота целесообразнее установить ленточный тормоз:
 1 – суммирующий равноплечий; 2 – простой; 3 – дифференциальный;
 4 – 2 и 3 равноценно.

97. Правильность подбора тормоза в механизме поворота крана проверяется по
 1 – рекомендуемому углу поворота крана за время торможения;
 2 – нагреву тормозных колодок;
 3 – величине замедления во время торможения;
 4 – 1 и 3 вместе.

98. Для уменьшения момент сил трения в опорах колонны крана нужно:
 1 – уменьшить диаметр цапф; 2 – установить цапфы на подшипниках качения;
 3 – 1 и 2 вместе; 4 – правильного ответа нет.

99. Рекомендуемый (допускаемый) угол поворота стрелы за время пуска зависит от:
 1 – режима работы; 2 – грузоподъемности;
 3 – мощности двигателя механизма поворота; 4 – правильного ответа нет.

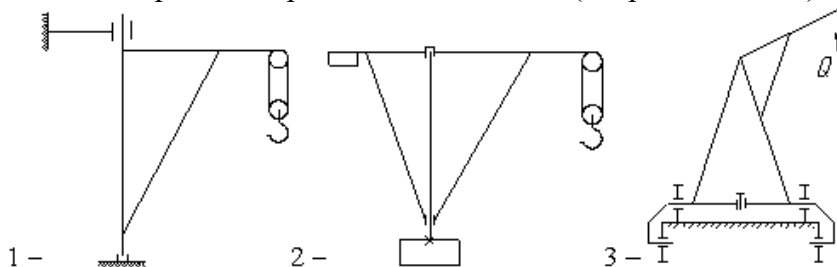
100. Уравнение динамики пуска электродвигателя механизма поворота крана (все моменты приведены к валу двигателя):

$$1 - T_{\Pi} = T'_{TP} + T'_B + T'_\delta + T''_\delta + T'''_\delta; \quad 2 - T_{\Pi} = T'_{TP} - T'_B - T'_\delta + T''_\delta + T'''_\delta;$$

$$3 - T_{\Pi} = T'_{TP} + T'_B; \quad 4 - T_{\Pi} = T'_{TP} + T'_B + T'_\delta - T''_\delta - T'''_\delta,$$

где моменты: T'_{TP} - от сил трения в опорах; T'_B - от ветровой нагрузки; T'_δ - от сил инерции груза; T''_δ и T'''_δ - от сил инерции вращающихся частей привода и поворачивающихся частей металлоконструкций.

101. Схема поворотного крана с неподвижной (невращающейся) колонной.



4 – правильная схема не показана.

102. Правильность выбора размеров фундамента свободного поворотного крана проверяется исходя из:

1 – нераскрытия стыка; 2 – правильного ответа нет;
 3 – отсутствия разрушения грунта под фундаментом; 4 – грузоподъемности крана.

103. Минимальное число зажимов на стропе по правилам Госгортехнадзора:

1. - 3; 2. - 1; 3. - 4; 4. - 2.

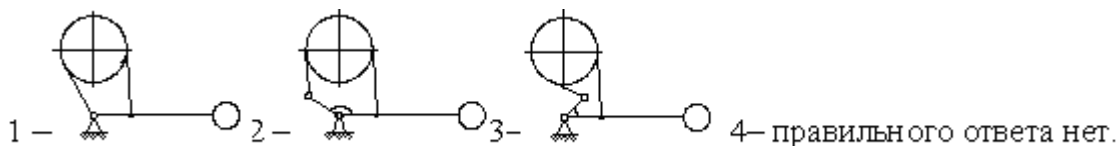
104. Коуш в петле стропы служит для:

1 – предохранения каната от смятия и быстрого изнашивания;
 2 – улучшения подвижности крюков на стропях;
 3 – предохранения каната от быстрого изнашивания;
 4. – для придания петле правильной формы.

105. Без проверочного расчета подбираются крюки:

- 1 – стандартные; 2 – однорогие; 3 – двурогие;
4 – для вспомогательных грузоподъемных механизмов с ручным приводом.

106. Простой ленточный тормоз приведен на схеме:



107. Короткоходовой электромагнит МО-Б в колодочных тормозах типа ТКТ предназначен:

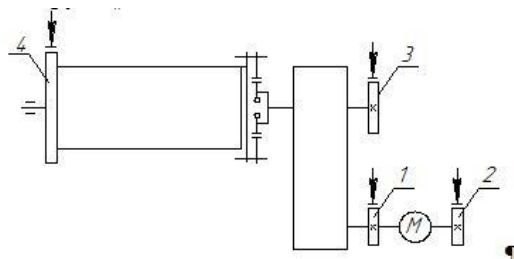
- 1 – для размыкания колодок; 2 – для замыкания колодок;
3 – для регулирования скорости движения; 4 – 1 и 3 вместе.

108. Тормоз механизма подъема груза подбирается по:

- 1 – статическому моменту на валу, где он установлен;
2 – динамическому моменту на валу, где он установлен;
3 – статическому моменту на валу, где установлен тормоз с учетом коэффициента запаса торможения;
4 – динамическому моменту на валу барабана.

109. Наиболее рациональное место установки тормоза в механизме подъема груза:

- 1;
2;
3;
4.



110. Величина тормозного момента в колодочных тормозах ТКТ регулируется за счет изменения:

- 1 – натяжения основной пружины; 2 – уменьшения длины штока;
3 – натяжения вспомогательной пружины; 4 – регулировки электромагнита.

111. Требуемый тормозной момент для механизма передвижения крана, определенный из условия отсутствия юза колес, если допускаемое время замедления уменьшится в два раза:

- 1 – останется без изменения; 2 – увеличится в два раза;
3 – уменьшится; 4 – увеличится.

112. Основная причина применения суммирующего равноплечего тормоза в механизмах поворота;

- 1 – постоянное усилие на замыкание тормоза;
2 – надежность работы;
3 – незначительное давление на вал шкива;
4 – простота конструкции.

113. Условия нормального процесса торможения механизма передвижения крана:

- 1 – отсутствие юза и приемлемый тормозной путь;
- 2 – приемлемый тормозной путь и отсутствие нагрева колодок;
- 3 – отсутствие юза;
- 4 – отсутствие нагрева колодок.

114. Основные причины применения в тормозах ПТМ специальных фрикционных материалов:

- 1 – получение малогабаритного тормоза с большим тормозным моментом;
- 2 – получение малого тормозного момента;
- 3 – увеличение мощности размыкающего устройства;
- 4 – правильного ответа нет.

115. Наиболее рациональный тип ленты для конвейера предназначенного для подачи сухого зерна и установленного в помещении:

- 1 – тип 3; 2 – тип 2; 3 – тип 2Р; 4 – тип 1.

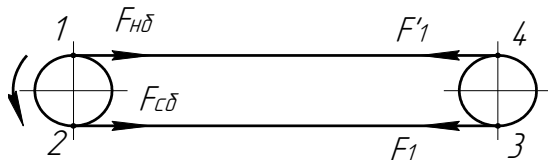
116. Наиболее рациональный тип натяжного устройства ленточного конвейера длиной 15...30 м и предназначенного для транспортирования зерна:

- 1 – винтовое; 2 – пружинно-винтовое; 3 – грузовое; 4 – 1 и 2 безразлично.

117. Диаметры барабанов для резинотканевых лент определяются в зависимости от:

- 1 – числа прокладок и свойств ткани;
- 2 – ширины ленты;
- 3 – усилия в ленте и угла обхвата барабанов;
- 4 – угла обхвата барабанов.

118. Тяговый орган ленточного конвейера имеет наибольшее натяжение во время работы в точке:

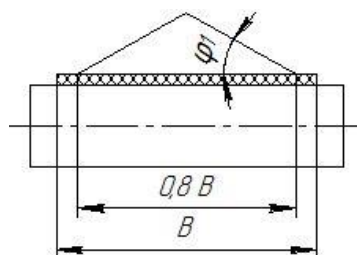


- 1 – точка 1; 2 – точка 3; 3 – точка 2; 4 – точка 4.

119. Сцепление ленты с приводным барабаном наиболее целесообразно увеличивать за счет применения барабанов:

- 1 – футерованного; 2 – выпуклого; 3 – отклоняющего; 4 – 1 и 3 безразлично.

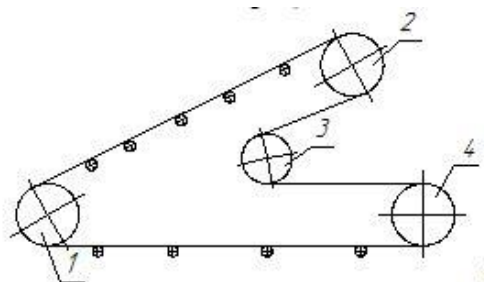
120. Площадь поперечного сечения сыпучего груза, расположенного на однороликовой опоре, конвейер горизонтальный, $B=500$ мм, $tg \varphi_1 = 0,3$ составит:



- 1 – 0,012 м²;
- 2 – 0,015 м²;
- 3 – 0,02 м²;
- 4 – правильного ответа нет.

121. На заданной схеме наиболее рациональное место установки приводного барабана в ленточном конвейере:

2;
1;
3;
4.



122. Правильное соотношение между величинами необходимое для передачи усилия от приводного барабана на ленту без буксования последней:

$$1 - F_{сб} \cdot e^{f\alpha} > F_{нб}; \quad 2 - F_{нб} \cdot e^{f\alpha} < F_{сб}; \quad 3 - F_{нб} \cdot e^{f\alpha} > F_{сб}; \quad 4 - F_{сб} \cdot e^{f\alpha} < F_{нб}.$$

123. Главные факторы влияющие на буксирование ленты на приводном барабане:

- 1 – величина угла обхвата лентой приводного барабана и коэффициент трения;
- 2 – погонная нагрузка;
- 3 – свойства транспортируемого материала;
- 4 – число слоев в ленте.

124. Основные преимущества скребковых конвейеров по сравнению с ленточными:

- 1 – большие углы наклона и способность перемешать влажные материалы;
- 2 – неповреждение транспортируемого материала;
- 3 – меньшие энергетические затраты;
- 4 – большие скорости движения тягового органа.

125. Тяговая цепь в скребковых конвейерах выбирается по:

- 1 – разрушающей нагрузке;
- 2 – расчетной нагрузке;
- 3 – общему сопротивлению;
- 4 – правильного ответа нет.

126. В скребковом конвейере длиной 20 м надо применить натяжное устройство:

- 1 – винтовое;
- 2 – грузовое;
- 3 – пружинно-винтовое;
- 4 – безразлично.

127. Параметры, по которым будут подбираться редукторы для привода скребковых конвейеров:

1. – передаточное число привода, мощность и частота вращения электродвигателя;
2. – мощность и частота вращения электродвигателя;
3. – передаточное число привода;
4. – частота вращения приводного вала конвейера.

128. Ширина скребка для подачи штучных грузов зависит от:

- 1 – размеров наибольшего куска;
- 2 – подачи;
- 3 – скорости цепи;
- 4 – 1 и 3 совместно.

129. Глубокие ковши применяются для подачи материалов:

- 1 – легкосыпучих;
- 2 – сыпучих, обладающих малой подвижностью;
- 3 – средне- и крупнокусковых.
- 4 – правильного ответа нет.

130. В элеваторе с малой подачей для подъема муки, отрубей надо применить способ разгрузки ковшей:

- 1 – смешанный (центробежно-самотечный);
- 2 – центробежный;
- 3 – самотечный свободный;
- 4 – самотечный направленный.

131. Загрузку ковшей в элеваторе, предназначенном для подачи сухого зерна целесообразнее проводить:

- 1 – зачерпыванием из нижней головки; 2 – засыпкой;
3 – зачерпыванием с последующей догрузкой; 4 – правильный способ не указан.

132. На элеваторе, предназначенном для подачи сыпучих материалов, обладающих малой подвижностью, устанавливаются ковши:

- 1 – жалюзийные;
2 – остроугольные или скругленные трапециидальные с бортовыми направляющими;
3 – мелкие;
4 – глубокие.

133. В элеваторе с сомкнутым расположением ковшей предназначенном для подачи крупнокусковых и абразивных грузов наиболее целесообразно применить способ загрузки ковшей:

- 1 – засыпкой; 2 – зачерпыванием из башмака; 3 – зачерпыванием из куч;
4 – зачерпыванием из башмака с последующей догрузкой.

134. Глубокие и мелкие ковши устанавливают на тяговом органе:

- 1 – разомкнуто; 2 – сомкнуто; 3 – 1 и 2 безразлично;
4 – разомкнуто только при подаче кусковых грузов.

135. Упорный подшипник, для осевого фиксирования вала винтового конвейера, целесообразнее установить в:

- 1 – опоре, где выходит груз; 2 – промежуточной опоре;
3 – опоре, где загружается груз; 4 – безразлично.

136. Повышенному расходу мощности в винтовых конвейерах способствует:

- 1 – значительные сопротивления от трения груза о желоб и винт;
2 – истирание и дробление транспортируемого груза;
3 – возможность промежуточной загрузки и разгрузки;
4 – малые габаритные размеры.

137. Размеры валов винтового конвейера определяются из расчета на:

- 1 – кручение и растяжение; 2 – изгиб; 3 – кручение; 4 – кручение и сжатие.

138. Для транспортирования крупнокусковых и слегка слипающихся (слеживающихся) материалов целесообразнее принять винт:

- 1 – ленточный (спиральный); 2 – сплошной; 3 – лопастной; 4 – фасонный.

139. Для транспортирования легкосыпучих зернистых материалов целесообразнее применить винт:

- 1 – сплошной; 2 – ленточный (спиральный); 3 – лопастной; 4 – фасонный.

140. Тип винта винтового конвейера выбирается в зависимости от:

- 1 – физико-механических свойств транспортируемого груза и назначения конвейера;
2 – угла наклона конвейера;
3 – частоты вращения винта;
4 – погонной нагрузки от груза.

4. Методические материалы, определяющие процедуру оценивания знаний, умений, навыков и (или) опыта деятельности, характеризующих этапы формирования компетенций

4.1 Положение о формах, периодичности и порядке проведения текущего контроля успеваемости и промежуточной аттестации обучающихся: Положение о текущем контроле успеваемости и промежуточной аттестации обучающихся П ВГАУ 1.1.01 – 2017

4.2 Методические указания по проведению текущего контроля

1.	Сроки проведения текущего контроля	На лабораторных занятиях
2.	Место и время проведения текущего контроля	В учебной аудитории в течение лабораторного занятия
3.	Требования к техническому оснащению аудитории	в соответствии с ОПОП и рабочей программой
4.	Ф.И.О. преподавателя (ей), проводящих процедуру контроля	Шередекин В.В. Бурдыкин В.Д. Востриков П.С.
5.	Вид и форма заданий	Собеседование
6.	Время для выполнения заданий	в течение занятия
7.	Возможность использования дополнительных материалов.	Обучающийся может пользоваться дополнительными материалами
8.	Ф.И.О. преподавателя (ей), обрабатывающих результаты	Шередекин В.В. Бурдыкин В.Д. Востриков П.С.
9.	Методы оценки результатов	Экспертный
10.	Предъявление результатов	Оценка выставляется в журнал/доводится до сведения обучающихся в течение занятия
11.	Апелляция результатов	В порядке, установленном нормативными документами, регулирующими образовательный процесс в Воронежском ГАУ