

**ФЕДЕРАЛЬНОЕ ГОСУДАРСТВЕННОЕ БЮДЖЕТНОЕ ОБРАЗОВАТЕЛЬНОЕ УЧРЕЖДЕНИЕ  
ВЫСШЕГО ОБРАЗОВАНИЯ  
«ВОРОНЕЖСКИЙ ГОСУДАРСТВЕННЫЙ АГРАРНЫЙ УНИВЕРСИТЕТ  
ИМЕНИ ИМПЕРАТОРА ПЕТРА I»**

**Агроинженерный факультет**

**Кафедра прикладной механики**

УТВЕРЖДАЮ  
Заведующий кафедрой  
Прикладной механики

Беляев А. Н. 

«30» августа 2017 г.

**Фонд оценочных средств**  
**по дисциплине Б1.В.02 «Компьютерная графика в агроинженерии»**  
для направления 35.03.06 Агроинженерия, профиль «Технические системы в агробизнесе»

**1. Перечень компетенций с указанием этапов их формирования в процессе освоения образовательной программы**

Индекс	Формулировка	Разделы дисциплины		
		1	2	3
ОПК-1	Способностью осуществлять поиск, хранение, обработку и анализ информации из различных источников и баз данных, представлять ее в требуемом формате с использованием информационных, компьютерных и сетевых технологий	+	+	+
ОПК-3	Способностью разрабатывать и использовать графическую техническую документацию		+	+
ПК-6	Способностью использовать информационные технологии при проектировании машин и организации их работы	+	+	+

**2. Описание показателей и критериев оценивания компетенций на различных этапах их формирования, описание шкал оценивания**

**2.1 Шкала академических оценок освоения дисциплины**

Виды оценок	Оценки	
Академическая оценка по 2-х балльной шкале (зачет)	не зачтено	зачтено

## 2.2 Текущий контроль

Код	Планируемые результаты	Раздел дисциплины	Содержание требований в разрезе разделов дисциплины	Технология формирования	Форма оценочного средства (контроля)	№ Задания		
						Пороговый уровень (удовл.)	Повышенный уровень (хорошо)	Высокий уровень (отлично)
ОПК-1	<p>- <b>знать:</b> типовые приемы работы с использованием прикладных программ автоматизированного проектирования элементов в агроинженерии;</p> <p>- <b>уметь:</b> использовать информационные ресурсы для поиска прототипов конструкций;</p> <p>- <b>иметь навыки и /или опыт деятельности:</b> в использовании информационных технологий для решения инженерных задач с использованием современных систем автоматизированного проектирования.</p>	1-3	Сформированные знания, способствующие самоорганизации и самообразованию, а также пониманию социальной значимости своей будущей профессии.	Лабораторные работы, самостоятельная работа.	Устный опрос, тестирование	<p>Задания из раздела 3.1 (вопросы: 1-84)</p> <p>Тесты из раздела 3.2 (номера тестов: 1-30)</p>	<p>Задания из раздела 3.1 (вопросы: 1-84)</p> <p>Тесты из раздела 3.2 (номера тестов: 1-30)</p>	<p>Задания из раздела 3.1 (вопросы: 1-84)</p> <p>Тесты из раздела 3.2 (номера тестов: 1-30)</p>

Код	Планируемые результаты	Раздел дисциплины	Содержание требования в разрезе разделов дисциплины	Технология формирования	Форма оценочного средства (контроля)	№ Задания		
						Пороговый уровень (удовл.)	Повышенный уровень (хорошо)	Высокий уровень (отлично)
ОПК-3	<p><b>- знать:</b> принципы геометрического моделирования, способы графического представления пространственных объектов;</p> <p><b>- уметь:</b> оформлять инженерную документацию с использованием компьютерных технологий в полном соответствии с требованиями стандартов;</p> <p><b>- иметь навыки и /или опыт деятельности:</b> приемов проектирования деталей и механизмов агроинженерии.</p>	1-3	Сформированные знания, необходимые для самостоятельной работы с различными системами САПР по конструированию и анализу деталей и узлов сельскохозяйственной техники.	Лабораторные работы, самостоятельная работа.	Устный опрос, тестирование	<p>Задания из раздела 3.1 (вопросы: 1-84)</p> <p>Тесты из раздела 3.2 (номера тестов: 1-30)</p>	<p>Задания из раздела 3.1 (вопросы: 1-84)</p> <p>Тесты из раздела 3.2 (номера тестов: 1-30)</p>	<p>Задания из раздела 3.1 (вопросы: 1-84)</p> <p>Тесты из раздела 3.2 (номера тестов: 1-30)</p>

Код	Планируемые результаты	Раздел дисциплины	Содержание требований в разрезе разделов дисциплины	Технология формирования	Форма оценочного средства (контроля)	№ Задания		
						Пороговый уровень (удовл.)	Пороговый уровень (удовл.)	Пороговый уровень (удовл.)
ПК-6	<p>- <b>знать:</b> современные типы САПР, логику организации графических редакторов;</p> <p>- <b>уметь:</b> использовать информационные технологии для поиска и обоснования оптимальных параметров конструкций с использованием систем автоматизированного проектирования элементов агроинженерии;</p> <p>- <b>иметь навыки и /или опыт деятельности:</b> в использовании информационных технологий для решения инженерных задач с использованием современных систем автоматизированного проектирования в области агроинженерии.</p>	1-3	Сформированные и систематические знания особенностей представления результатов научной деятельности в устной и письменной форме при работе в российских и международных исследовательских коллективах при работе в российских и международных исследовательских коллективах.	Лабораторные работы, самостоятельная работа.	Устный опрос, тестирование	Задания из раздела 3.1 (вопросы: 1-84)  Тесты из раздела 3.2 (номера тестов: 1-30)	Задания из раздела 3.1 (вопросы: 1-84)  Тесты из раздела 3.2 (номера тестов: 1-30)	Задания из раздела 3.1 (вопросы: 1-84)  Тесты из раздела 3.2 (номера тестов: 1-30)

### 2.3 Промежуточная аттестация

Код	Планируемые результаты	Технология формирования	Форма оценочного средства (контроля)	№ Задания		
				Пороговый уровень (удовл.)	Повышенный уровень (хорошо)	Высокий уровень (отлично)
ОПК-1	<ul style="list-style-type: none"> <li>- <b>знать:</b> типовые приемы работы с использованием прикладных программ автоматизированного проектирования элементов в агроинженерии;</li> <li>- <b>уметь:</b> использовать информационные ресурсы для поиска прототипов конструкций;</li> <li>- <b>иметь навыки и /или опыт деятельности:</b> в использовании информационных технологий для решения инженерных задач с использованием современных систем автоматизированного проектирования.</li> </ul>	Лабораторные работы, самостоятельная работа.	Зачет	Задания из раздела 2	Задания из раздела 3.1 (вопросы: 1-84)	Задания из раздела 3.1 (вопросы: 1-84)
ОПК-3	<ul style="list-style-type: none"> <li>- <b>знать:</b> принципы геометрического моделирования, способы графического представления пространственных объектов;</li> <li>- <b>уметь:</b> оформлять инженерную документацию с использованием компьютерных технологий в полном соответствии с требованиями стандартов;</li> <li>- <b>иметь навыки и /или опыт деятельности:</b> приемов проектирования деталей и механизмов агроинженерии.</li> </ul>	Лабораторные работы, самостоятельная работа.	Зачёт	Задания из раздела 2	Задания из раздела 3.1 (вопросы: 1-84)	Задания из раздела 3.1 (вопросы: 1-84)

Код	Планируемые результаты	Технология формирования	Форма оценочного средства (контроля)	№ Задания		
				Пороговый уровень (удовл.)	Пороговый уровень (удовл.)	Пороговый уровень (удовл.)
ПК-6	<p>- <b>знать:</b> современные типы САПР, логику организации графических редакторов;</p> <p>- <b>уметь:</b> использовать информационные технологии для поиска и обоснования оптимальных параметров конструкций с использованием систем автоматизированного проектирования элементов агроинженерии;</p> <p>- <b>иметь навыки и /или опыт деятельности:</b> в использовании информационных технологий для решения инженерных задач с использованием современных систем автоматизированного проектирования в области агроинженерии.</p>	Лабораторные работы, самостоятельная работа.	Зачёт	Задания из раздела 3.1 (вопросы: 1-84)	Задания из раздела 3.1 (вопросы: 1-84)	Задания из раздела 3.1 (вопросы: 1-84)

## 2.4 Критерии оценки на зачете

Оценка экзаменатора, уровень	Критерии (дописать критерии в соответствии с компетенциями)
«зачтено»	Обучающийся ответил на вопросы теста, обладает полными и глубокими знаниями программного материала. Если при ответах продемонстрировал исчерпывающее, последовательное и логически стройное изложение материала, правильно сформулировал понятия и закономерности по вопросу, использовал примеры из дополнительной литературы и практики, сделал вывод по излагаемому материалу, правильно ответил на дополнительные вопросы.
«не зачтено»,	Обучающийся не ответил на вопросы теста, или решил его с грубыми ошибками, не знает значительную часть программного материала, допустил существенные ошибки в процессе изложения, не умеет выделить главное и сделать вывод, приводит ошибочные определения, ввиду незнания отказался отвечать на вопросы теста. В случае нарушения правил поведения обучающегося на экзаменах, установленных локальными нормативными актами.

## 2.5 Критерии оценки устного опроса

Оценка	Критерии
«зачтено»	выставляется обучающемуся, если он четко выражает свою точку зрения по рассматриваемым вопросам, приводя соответствующие примеры, при этом при ответе допускаются отдельные погрешности в знаниях основного учебно-программного материала
«не зачтено»	выставляется обучающемуся, если он обнаруживает существенные пробелы в знаниях основных положений учебной дисциплины, неумение с помощью преподавателя получить правильное решение конкретной практической задачи из числа предусмотренных рабочей программой учебной дисциплины

## 2.6 Критерии оценки тестов

Ступени уровней освоения компетенций	Отличительные признаки	Показатель оценки сформированной компетенции
Пороговый	Обучающийся воспроизводит термины, основные понятия, способен узнавать языковые явления.	Не менее 55 % баллов за задания теста.
Продвинутый	Обучающийся выявляет взаимосвязи, классифицирует, упорядочивает, интерпретирует, применяет на практике пройденный материал.	Не менее 75 % баллов за задания теста.
Высокий	Обучающийся анализирует, оценивает, прогнозирует, конструирует.	Не менее 90 % баллов за задания теста.
Компетенция не сформирована		Менее 55 % баллов за задания теста.



## **2.7 Допуск к сдаче зачета**

1. Посещение занятий. Допускается один пропуск без предъявления справки.
2. Выполнение лабораторных работ и самостоятельных заданий.
3. Активное участие в работе на занятиях.

### **3. Типовые контрольные задания или иные материалы, необходимые для оценки знаний, умений, навыков и (или) опыта деятельности, характеризующих этапы формирования компетенций в процессе освоения образовательной программы**

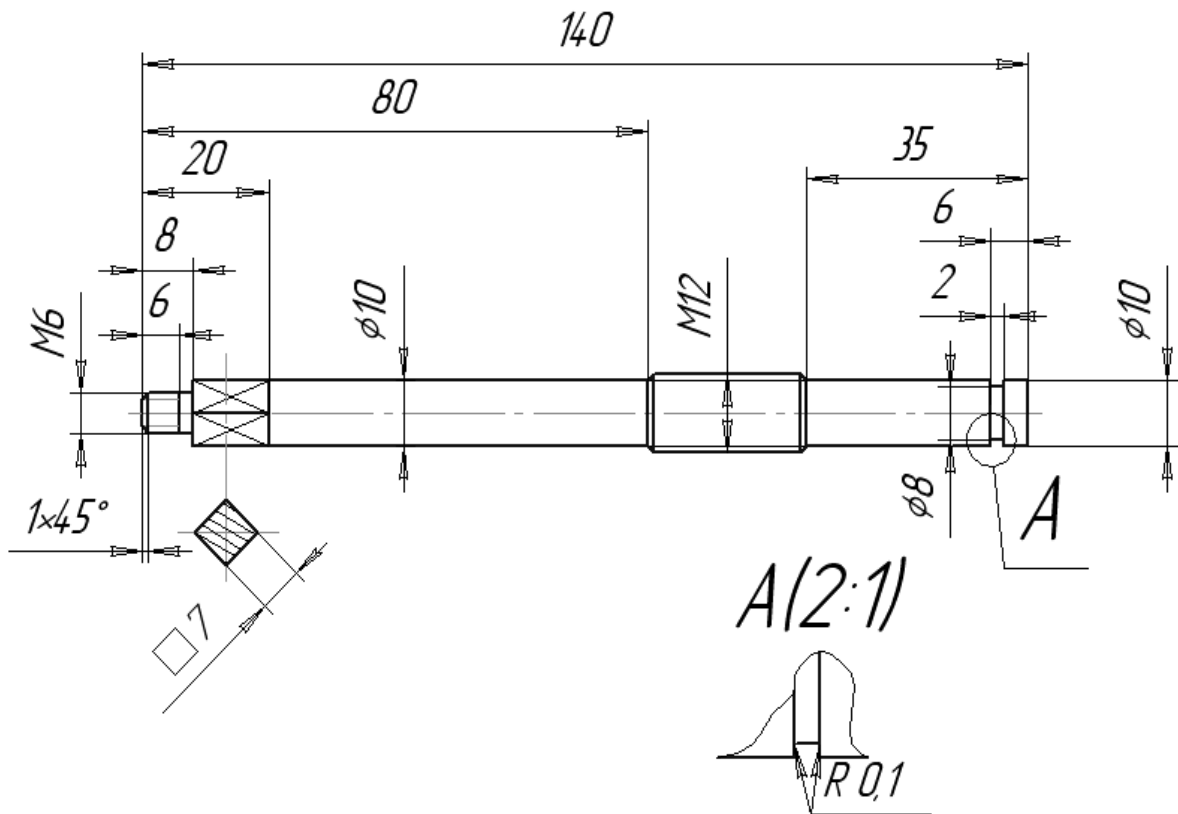
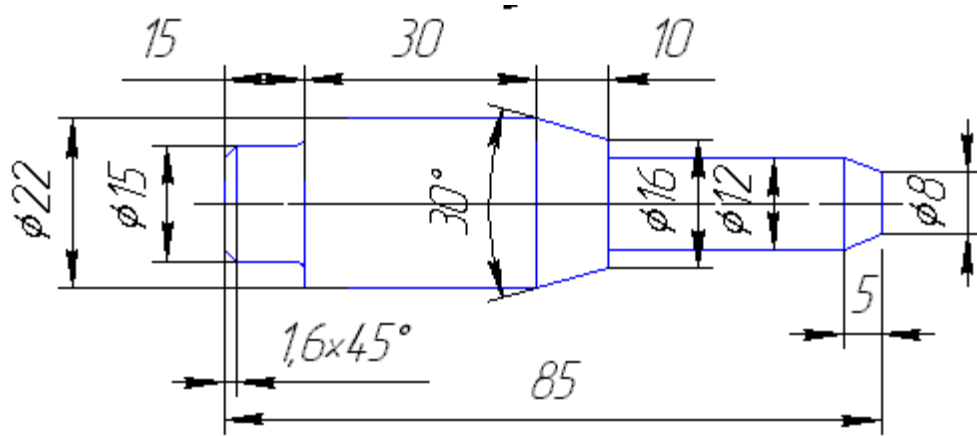
#### **3.1 Вопросы к зачету**

1. Какие функции выполняет система "Компас 3Д»?
2. Как запустить систему и открыть какой—либо документ?
3. Рассказать о трех видах помощи в системе.
4. Перечислите основные приемы работы с мышью.
5. Охарактеризуйте основные типы окон в системе.
6. Перечислите основные элементы главного окна.
7. Какие действия можно осуществить с окном?
8. Для чего используется диалоговое окно?
9. Перечислите основные элементы диалогового окна.
10. Перечислите типы меню "Компас".
11. Что такое контекстное меню?
12. Что такое чертеж ?
13. Что такое чертеж в понимании системы КОМПАС?
14. Что такое вид ?
15. Что такое вид в понимании системы КОМПАС?
16. Охарактеризуйте статусы вида.
17. Для чего нужны технические требования?
18. Что такое шероховатость поверхности?
19. Чем характеризуется положение вида в системе координат чертежа?
20. Для чего нужна ЕСКД?
21. Что такое фрагмент?
22. Какие существуют формы курсора в системе "Компас"? Как их можно менять?
23. Какими способами можно поменять шаг курсора?
24. Что такое ортогональное движение мыши? Как оно вызывается?
25. Расскажите о базовых приемах работы с мышью.
26. Влияет ли визуальное масштабирование на реальные координаты?
27. С помощью каких команд меню можно менять визуальный масштаб изображения?
28. С помощью каких кнопок панели управления можно менять визуальный масштаб изображения?
29. Как поменять реальный масштаб изображения?
30. Для чего нужно выделение объектов?
31. Перечислите основные приемы выделения объектов с помощью мыши.
32. Перечислите основные приемы выделения объектов с помощью команд меню.
33. Зачем нужны точные построения?
34. В чем суть координатного метода точных построений?
35. Какие параметры есть у отрезка, окружности, прямой?
36. Что такое фиксированный параметр?
37. Как можно прервать любую команду?
38.  Что такое автоматическое создание объекта?
39. На чем основан метод точных привязок?
40. Перечислите характерные точки графических элементов.
41. Перечислите клавиши точных привязок.
42. В чем разница между локальными и глобальными привязками?
43. Что является основными элементами оформления чертежа?

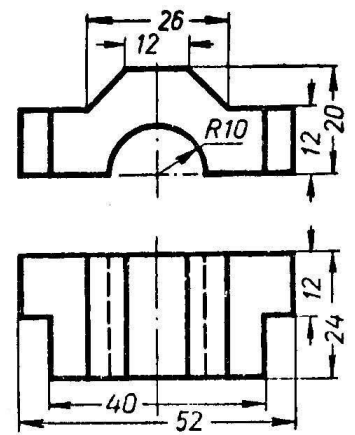
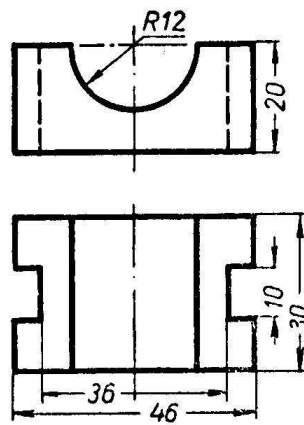
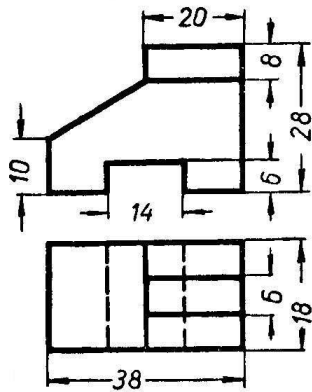
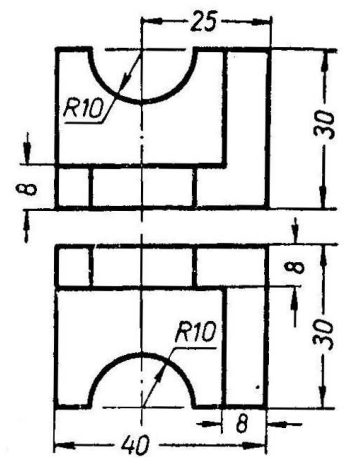
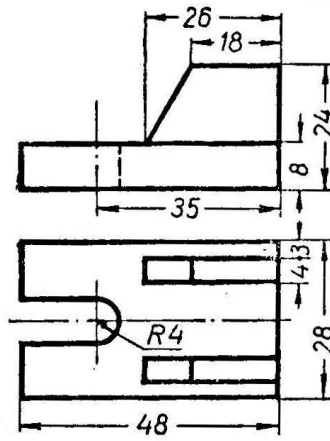
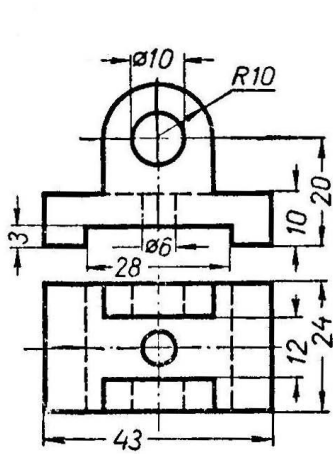
44. Какие два основных вопроса решает конструктор при простановке размеров?
45. Основное правило, которого придерживается конструктор, при простановке размеров ?
46. Какие размеры должны быть проставлены на чертеже обязательно?
47. Где проставляются меньшие размеры - ближе к контуру или дальше?
48. На каком расстоянии должна находиться первая размерная линия от контура детали ?
49. На каком расстоянии должны находиться между собой размерные линии ?
50. Как проставляются размеры для нескольких одинаковых элементов ?
51. На какое расстояние может выходить осевая линия за пределы контура детали
52. Допустимо ли пересечение размерных линий ?
53. Допустимо ли, чтобы осевая линия пересекала размерную линию ?
54. Желательно или нет расположение размеров на теле детали ?
55. Как обозначается в размерах резьба ?
56. Когда ставятся диаметральные и радиальные размеры ?
57. Как обозначается толщина детали ?
58. Какие размеры можно проставить в системе "КОМПАС"?
59. Какие типы линейных размеров поддерживает "КОМПАС"? Как схематично они изображаются в меню?
60. Какие типы угловых размеров поддерживает "КОМПАС"?
61. Какие существуют варианты простановки радиальных размеров?
62. Какие существуют варианты простановки диаметральных размеров?
63. Для чего нужны геометрические построения?
64. Каким типом линии выполняются геометрические построения?
65. Приведите примеры геометрических построений.
66. Расскажите о технологии построения сопряжений в системе "Компас".
67. В каком случае нельзя построить сопряжение между двумя прямыми?
68. Расскажите о технологии деления окружности и отрезка на равные и неравные части в системе "Компас".
69. Перечислите варианты построения касательной в системе "Компас".
70. Что такое "плавная кривая"?
71. Какие типы плавных кривых вы знаете?
72. Какими методами можно построить эллипс?
73. Для чего необходимо редактирование вида?
74. Перечислите команды редактирования вида и опишите режимы их работы.
75. Для чего в чертежах нужны сечения и разрезы?
76. Дайте определение сечения.
77. Дайте определение разреза.
78. В чем разница между сечением и разрезом?
79. Что такое местный разрез?
80. В каких случаях используют сочетание вида с разрезом?
81. Где на чертеже может располагаться сечение?
82. Как выполняется и обозначается резьба в разрезе или в сечении?
83. Дерево построения и работа в нем.
84. Типы булевых операций

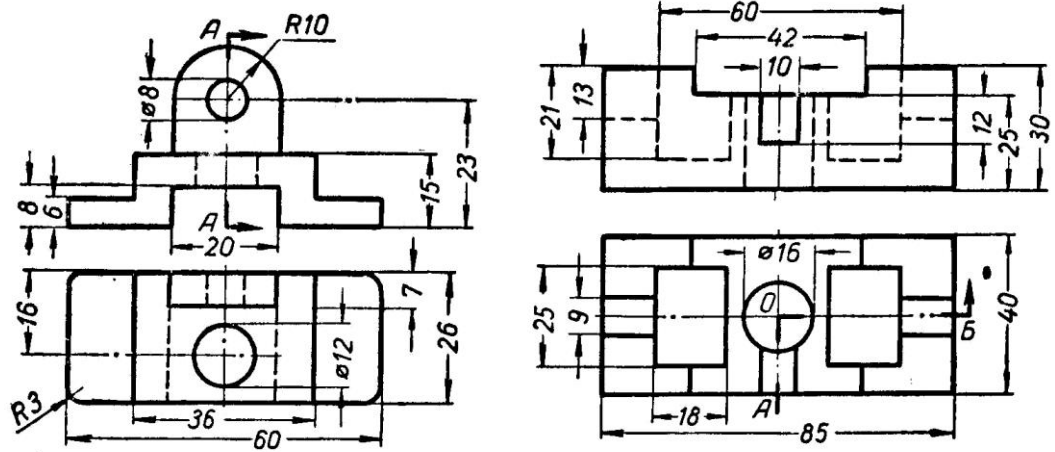
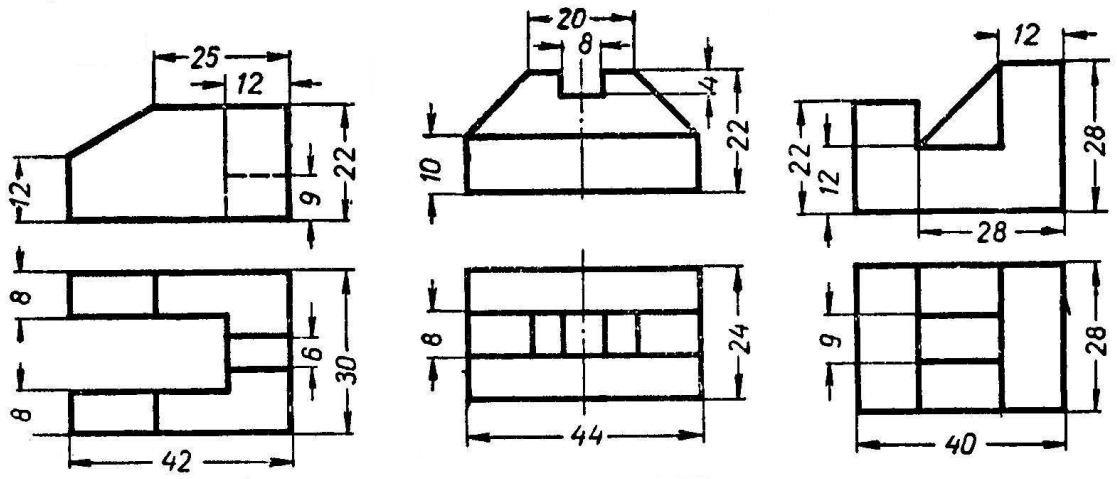
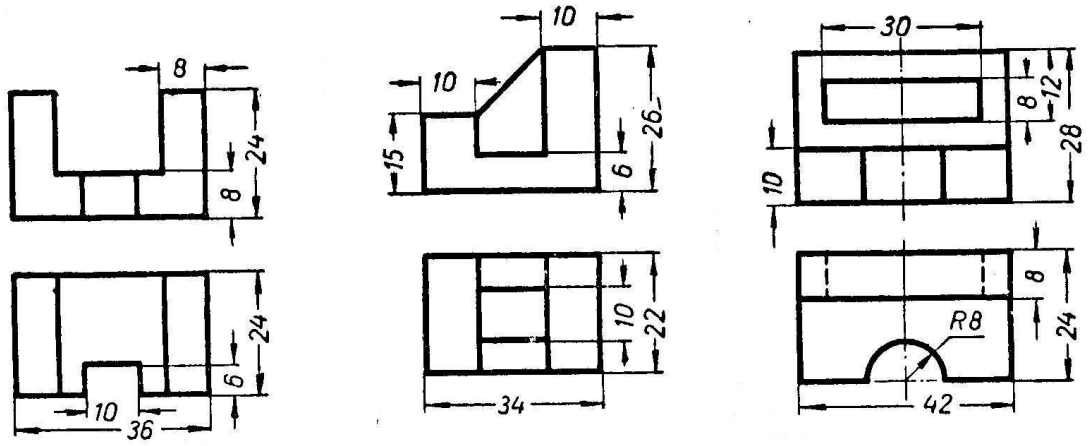
## Практические задания

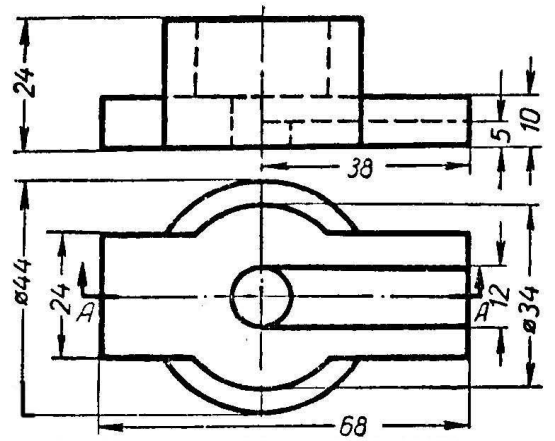
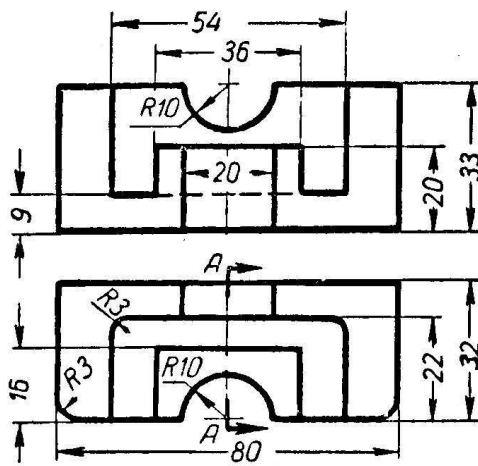
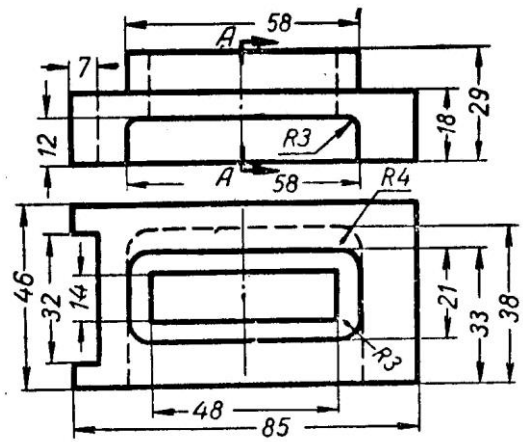
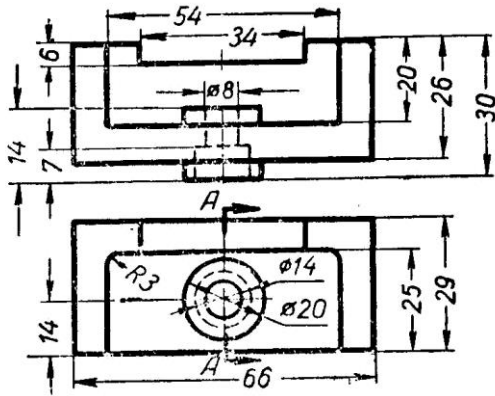
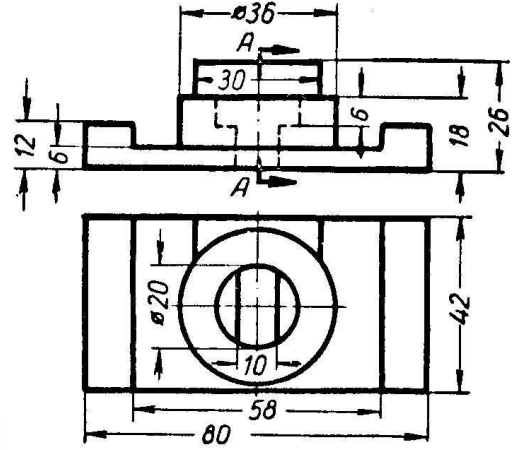
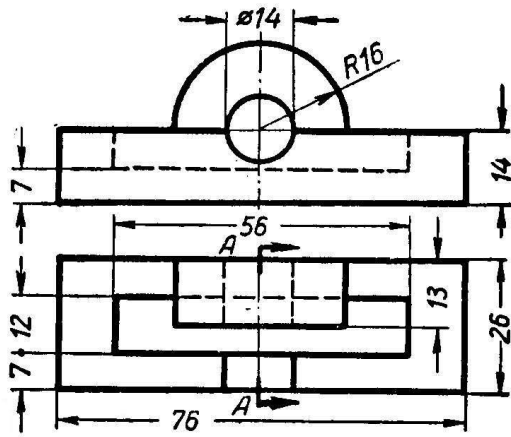
Выполнить чертеж детали в САПР Компас 3D.

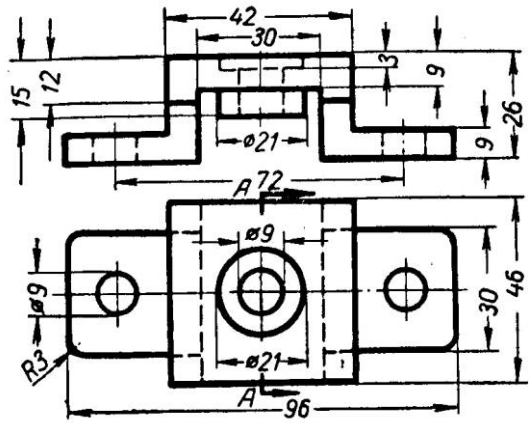
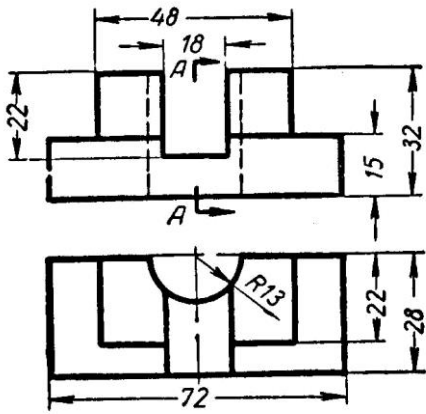
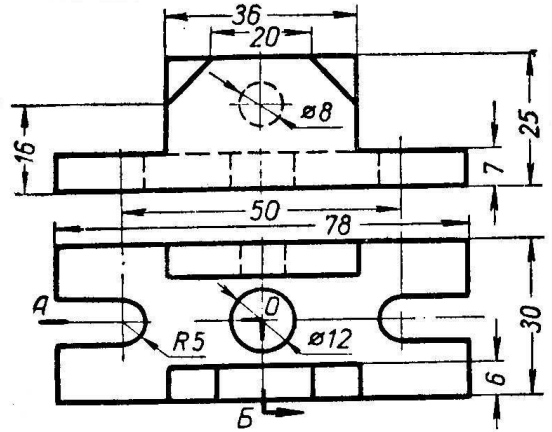
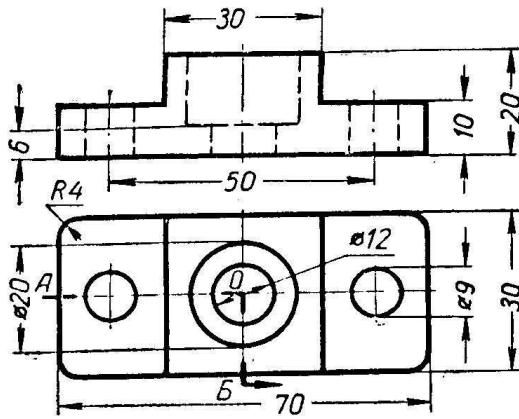


Построить три проекции детали в САПР Компас 3D.

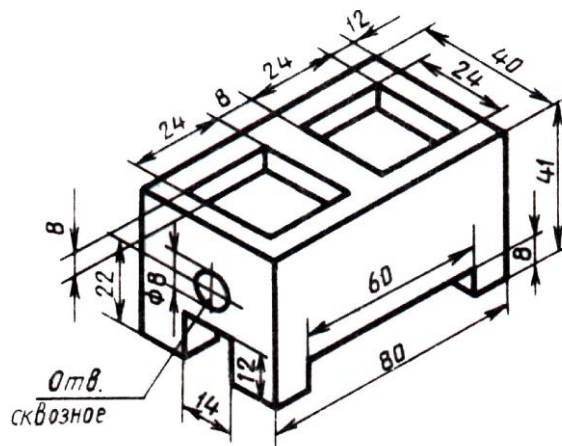
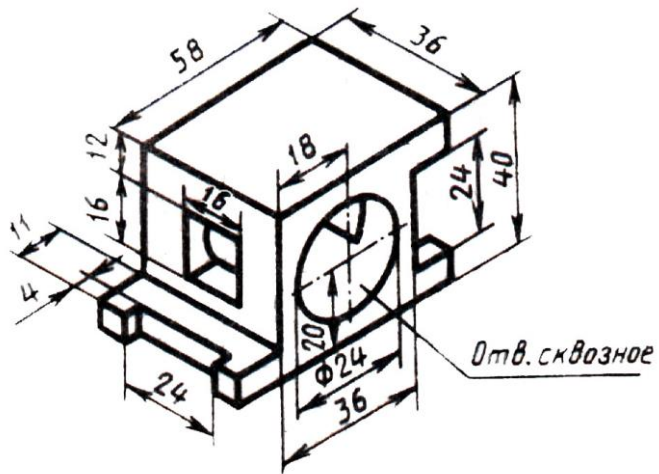
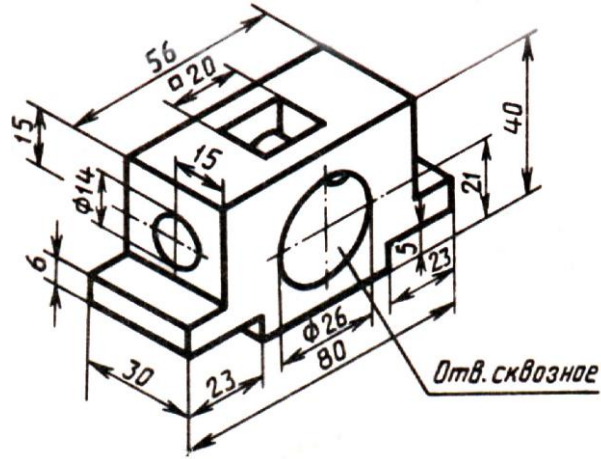
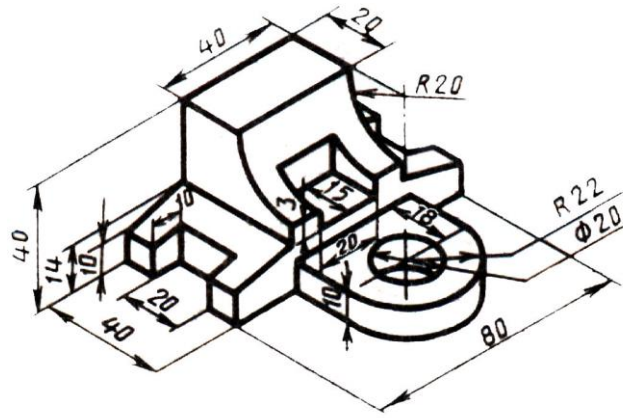












## 3.2 Тестовые задания

### Раздел №1. CAD системы

1. Штрихуются ли тонкие стенки и спицы, если они попадают в разрез?
  - 1.Штрихуются.
  - 2.Не штрихуются.
  - 3.Штрихуются спецштриховкой.
2. Главное назначение любой системы геометрического моделирования - ...
  - 1.Создание 3D-моделей трехмерных объектов.
  - 2.Редактирование растровых изображений.
  - 3.Поиск информации в сети интернет.
  - 4.Создание чертёжно-конструкторской документации
3. Программ AutoCAD предназначена для ...
  - 1.Редактирование растровых изображений.
  - 2.Выполнения фотографий
  - 3.Изучения геометрических свойств объекта.
  - 4.Автоматизации процесса проектирования.
4. В чем разница между сечением и разрезом?
  - 1.Разницы нет.
  - 2.Разница в обозначении.
  - 3.Разница в отображении лежащего в плоскости и за ней.
5. Заполните пропуск. Твёрдотельные модели позволяют, кроме построения графических изображений геометрического объекта, рассчитать его \_\_\_\_\_ характеристики.
  - 1.Массинерционные.
  - 2.Гидродинамические.
  - 3.Аэродинамические.
  - 4.Гидравлические.
6. Заполните пропуск. Устройство под названием \_\_\_\_\_ относится к устройствам вывода графической информации.
  - 1.Мышь.
  - 2.Сканер.
  - 3.Монитор.
  - 4.Клавиатура.
7. Устройство, предназначенное для вывода графической информации на твердый носитель (бумагу) методом распыления жидкой краски, носит название ...
  - 1.Лазерный принтер.
  - 2.Струйный принтер.
  - 3.Матричный принтер.
  - 4.Термопринтер.
8. Дисплей цифровой фотокамеры относится к:
  - 1.Устройствам ввода графической информации.
  - 2.Устройствам вывода графической информации.
  - 3.Аналоговым устройствам ввода графической информации.
  - 4.Гибридным устройствам ввода-вывода графической информации.
9. Как обозначается толщина детали?
  - 1.Буквой L.
  - 2.Буквой S.
  - 3.Символом.

**Раздел №2. Электронный кульман.**

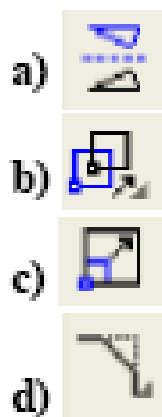
10. Какая кнопка позволяет перейти на панель инструментов "Геометрия"?



11. Какая кнопка отвечает за операцию рисование отрезка по двум точкам?



12. Укажите кнопки, предназначенные только для редактирования геометрических объектов.



13. Какие САПР относят к классу CAE?

1. Системы автоматизации управления документооборотом предприятия.
2. Системы автоматизации управления ремонтными работами
3. Системы автоматизации инженерных расчетов.
4. Системы автоматизации опытно-конструкторских работ.

14. Расположите привязки в порядке убывания приоритета.

1. Контекстная.
2. Глобальная.

15. Какая операция первая при выполнении операции плоско-параллельного сдвига?



1. Выбор объекта переноса.
2. Указание положения базовой точки после выполнения операции.
3. Выбор базовой точки.
4. Нажатие на кнопку.

16. Какие кнопки не содержат "вложенных" объектов?

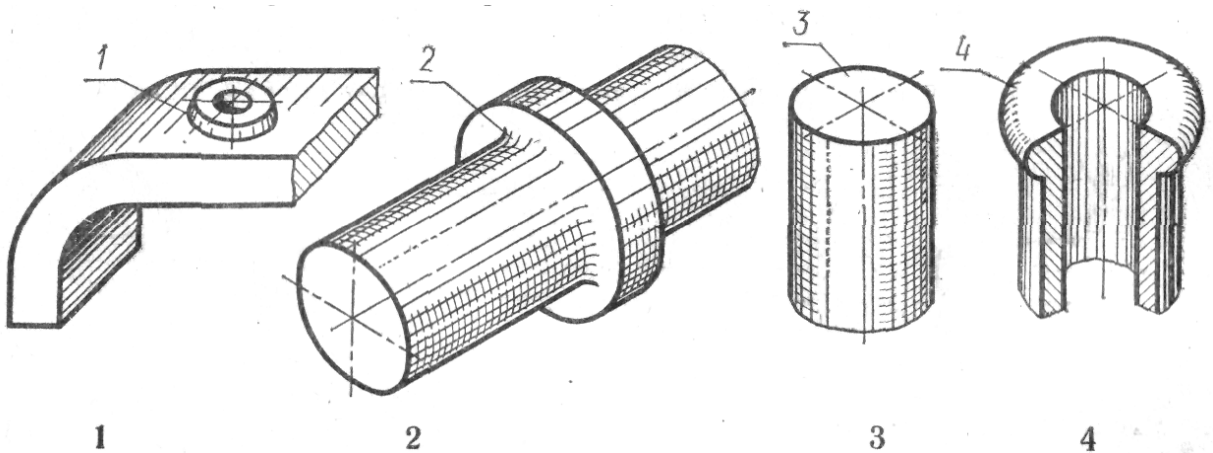
- a) [ ]
- b) [ ]
- c) [ ]
- d) [ ]

17. Какие САПР относят к классу CAD?

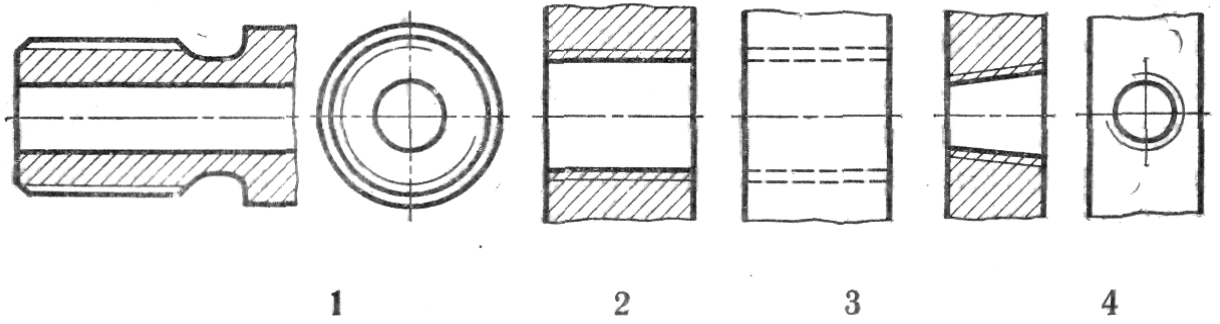
1. Системы выпущенные под торговой маркой AUTOCAD.
2. САПР, служащие для изготовления презентаций.
3. Системы трехмерного твердотельного моделирования.
4. САПР служащие для изготовления конструкторской документации.

### Раздел №3. Системы твердотельного моделирования.

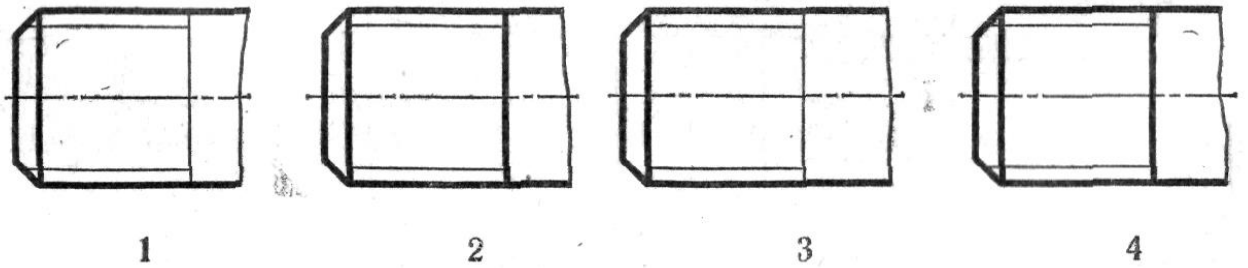
18. На котором рисунке изображена и занумерована галтель?



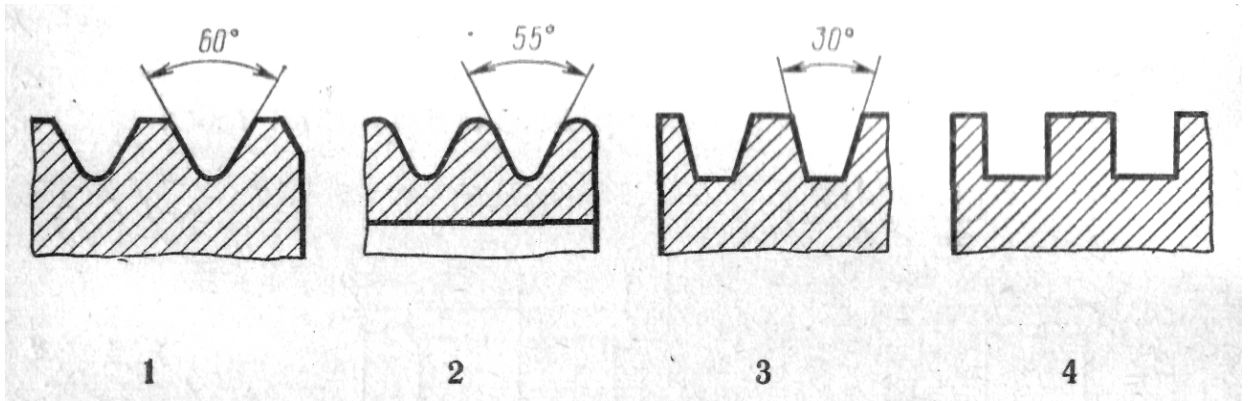
19. На каком чертеже при изображении резьбы нарушен ГОСТ?



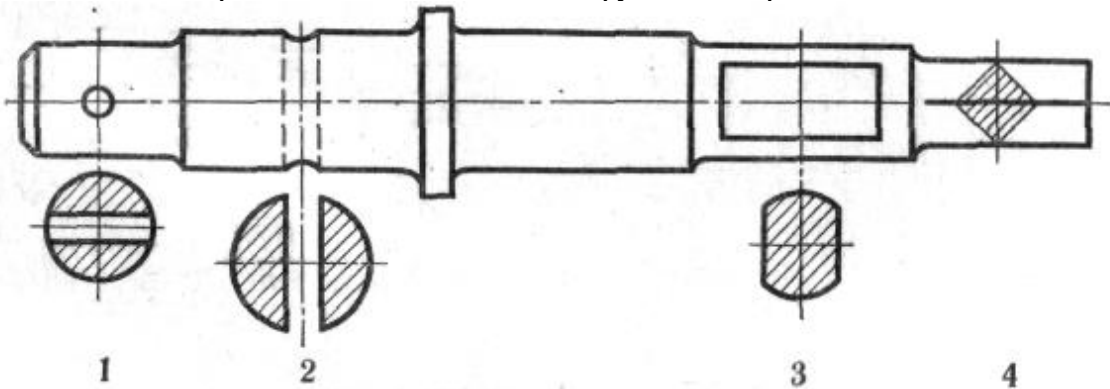
20. На каком чертеже условное изображение резьбы выполнено в полном соответствии с ГОСТ?



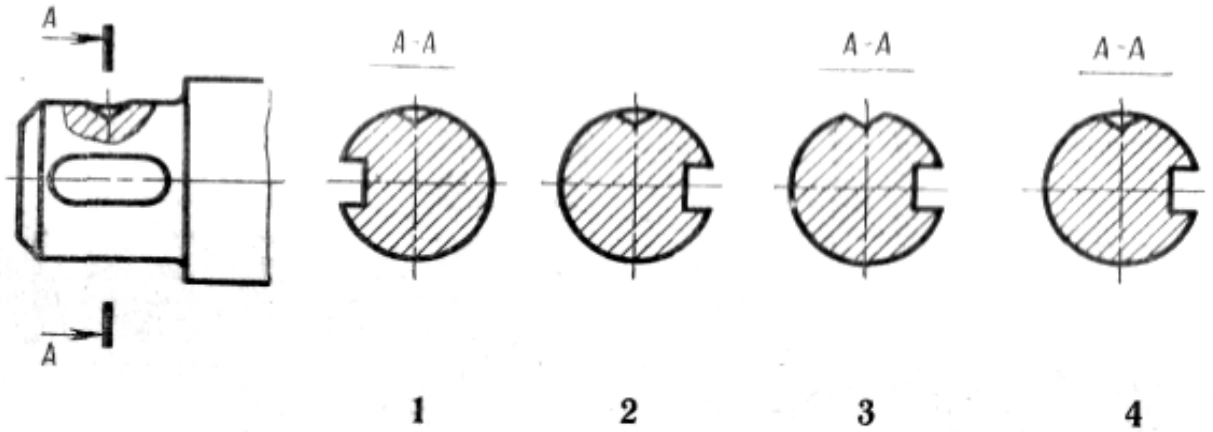
21. На каком чертеже приведен профиль трубной резьбы?



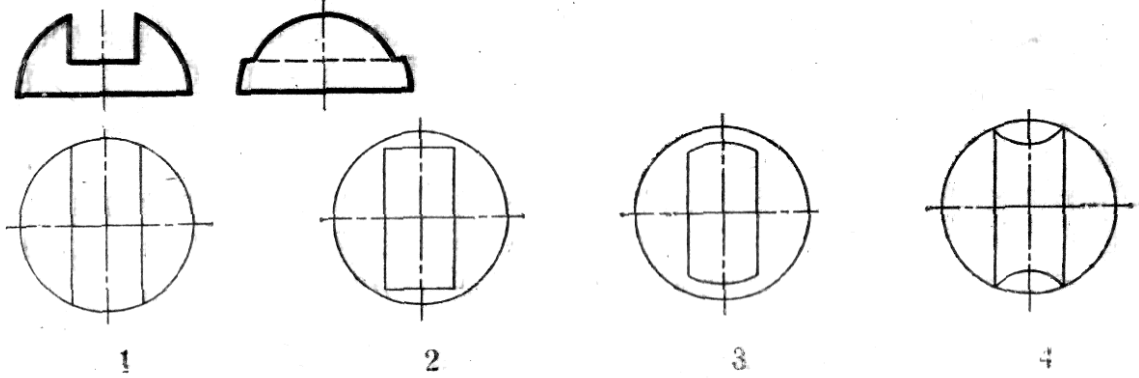
22. Какое из четырех сечений выполнено с нарушением правил ГОСТ?



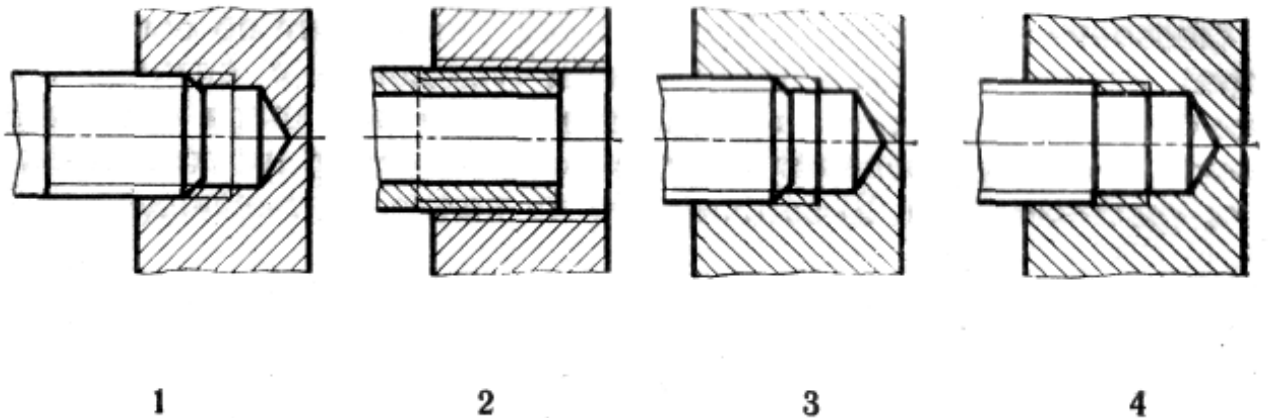
23. Которое из четырех сечений выполнено и оформлено в полном соответствии с ГОСТ?



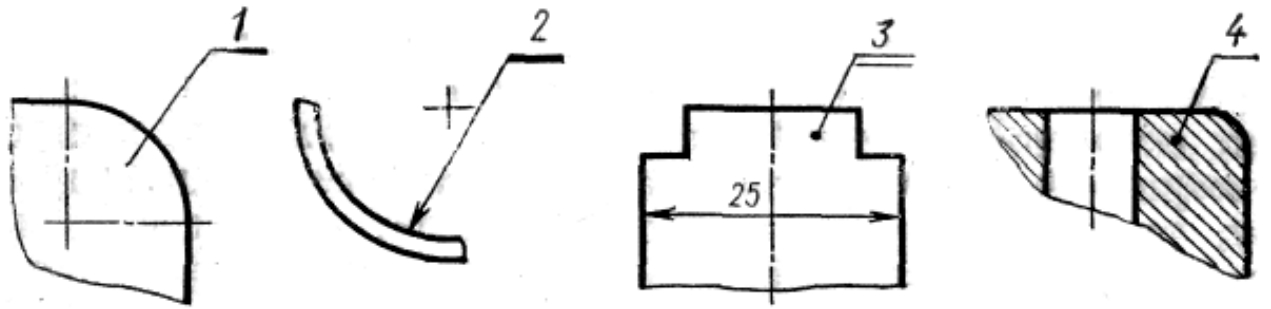
24. Которая из четырех горизонтальных проекций является ответом к фронтальной и профильной проекциям модели?



25. Которое изображение резьбового соединения выполнено в полном соответствии с ГОСТ?



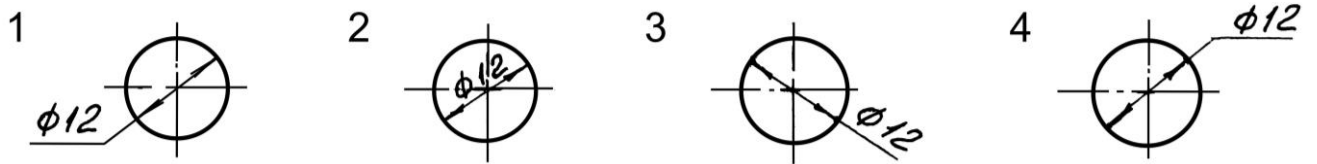
26. Который из номеров позиций нанесен в полном соответствии с ГОСТ?



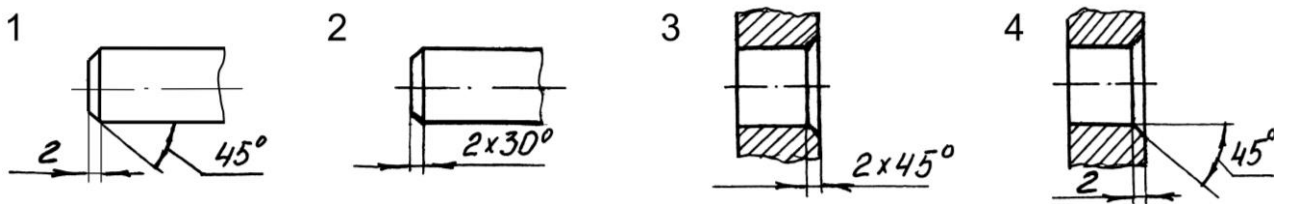
27. Установите, какому материалу соответствует графическое изображение, приведенное на чертеже, если материал – дерево?



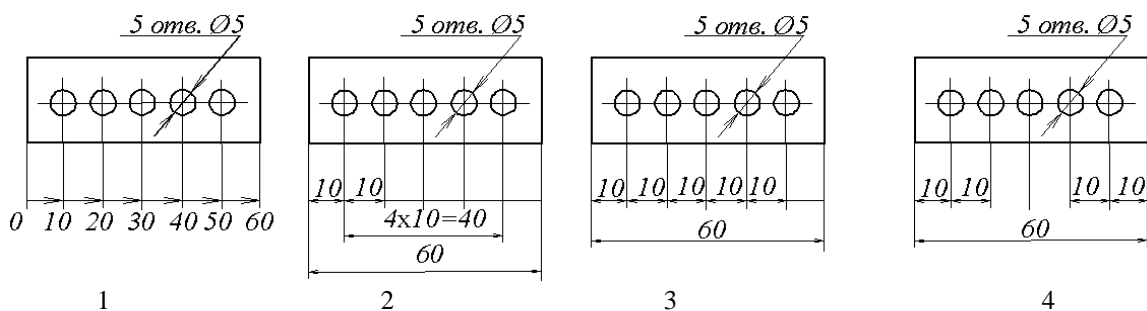
28. Установите, на каком чертеже неверно нанесен диаметр окружности?



29. Установите, на каком чертеже размеры фасок нанесены правильно?



30. Установите, на каком чертеже правильно нанесены размеры между равномерно расположенными отверстиями?



#### **4. Методические материалы, определяющие процедуру оценивания знаний, умений, навыков и (или) опыта деятельности, характеризующих этапы формирования компетенций**

##### **4.1 Положение о формах, периодичности и порядке проведения текущего контроля успеваемости и промежуточной аттестации обучающихся: Положение о текущем контроле успеваемости и промежуточной аттестации обучающихся П ВГАУ 1.1.01 – 2017**

##### **4.2 Методические указания по проведению текущего контроля**

1.	Сроки проведения текущего контроля	На лабораторных работах
2.	Место и время проведения текущего контроля	В учебной аудитории в течение лабораторного занятия
3.	Требования к техническому оснащению аудитории	в соответствии с ОПОП и рабочей программой
4.	Ф.И.О. преподавателя(ей), проводящих процедуру контроля	Кузьменко Сергей Викторович Заболотная Алла Александровна
5.	Вид и форма заданий	Собеседование, опрос
6.	Время для выполнения заданий	В течение занятия
7.	Возможность использования дополнительных материалов.	Обучающийся может пользоваться дополнительными материалами
8.	Ф.И.О. преподавателя(ей), обрабатывающих результаты	Кузьменко Сергей Викторович Заболотная Алла Александровна
9.	Методы оценки результатов	Экспертный
10.	Предъявление результатов	Оценка выставляется в журнал/доводится до сведения обучающихся в течение занятия
11.	Апелляция результатов	В порядке, установленном нормативными документами, регулирующими образовательный процесс в Воронежском ГАУ