

**ФЕДЕРАЛЬНОЕ ГОСУДАРСТВЕННОЕ БЮДЖЕТНОЕ ОБРАЗОВАТЕЛЬНОЕ УЧРЕЖДЕНИЕ  
ВЫСШЕГО ОБРАЗОВАНИЯ  
«ВОРОНЕЖСКИЙ ГОСУДАРСТВЕННЫЙ АГРАРНЫЙ УНИВЕРСИТЕТ  
ИМЕНИ ИМПЕРАТОРА ПЕТРА I»**

**Агроинженерный факультет**

**Кафедра прикладной механики**

УТВЕРЖДАЮ  
Зав.кафедрой  
Беляев А.Н.

  
30 августа 2017 г.

**Фонд оценочных средств**

по дисциплине Б1.Б.21 «Сопротивление материалов»  
для направления 23.03.03 «Эксплуатация транспортно-технологических машин  
и комплексов», профиль подготовки «Автомобили и автомобильное хозяйство» –  
прикладной бакалавриат

## 1. Перечень компетенций с указанием этапов их формирования в процессе освоения образовательной программы

Индекс	Формулировка	Разделы дисциплины													
		1	2	3	4	5	6	7	8	9	10	11	12	13	14
ОПК-3	готовность применять систему фундаментальных знаний (математических, естественнонаучных, инженерных и экономических) для идентификации, формулирования и решения технических и технологических проблем эксплуатации транспортно-технологических машин и комплексов	+	+	+	+	+	+	+	+	+	+	+	+	+	+
ПК-10	способность выбирать материалы для применения при эксплуатации и ремонте транспортных, транспортно-технологических машин и оборудования различного назначения с учетом влияния внешних факторов и требований безопасной, эффективной эксплуатации и стоимости	+	+	+	+	+	+	+	+	+	+	+	+	+	+

## 2. Описание показателей и критериев оценивания компетенций на различных этапах их формирования, описание шкал оценивания

### 2.1 Шкала академических оценок освоения дисциплины

Виды оценок	Оценки			
Академическая оценка по 4-х балльной шкале (зачет с оценкой)	неудовлетворительно	удовлетворительно	хорошо	отлично

## 2.2 Текущий контроль

Код	Планируемые результаты	Раздел дисциплины	Содержание требования в разрезе разделов дисциплины	Технология формирования	Форма оценочного средства (контроля)	№ задания		
						Пороговый уровень (удовл.)	Повышенный уровень (хорошо)	Высокий уровень (отлично)
1	2	3	4	5	6	7	8	9
ОПК-3	<p>- знать: основные законы и понятия, применяемые в сопротивлении материалов; особенности поведения различных материалов при действии на них нагрузок; основные методы расчёта элементов конструкций на прочность и жесткость; основные тенденции развития науки о сопротивлении материалов;</p> <p>- уметь: составлять математическую модель изучаемого процесса, а также подбирать типовые методы расчёта в соответствии с поставленной задачей; применять методы теоретического и экспериментального исследования для решения производственных задач, находить компромиссные решения в условиях многокритериальности;</p> <p>- иметь навыки и/или опыт деятельности: в построении математических моделей типовых профессиональных задач; в работе с прикладными программными пакетами расчета узлов, агрегатов и систем транспортно-технологических средств и комплексов; в работе с технической литературой и справочными материалами.</p>	1-14	Сформированные знания способствуют самоорганизации и самообразованию, систематизируют знания основ механики, умению рассчитывать элементы конструкций под нагрузкой.	Лекции, лабораторные работы, самостоятельная работа	Устный опрос, электронное тестирование, защита расчетно-графических заданий	Задания из раздела 3.2 расчетно-графические задания № 1-4	Задания из раздела 3.2 расчетно-графические задания № 1-4	Задания из раздела 3.2 расчетно-графические задания № 1-4

1	2	3	4	5	6	7	8	9
ПК-10	<p>- знать: основные законы и понятия, применяемые в сопротивлении материалов; особенности поведения различных материалов при действии на них нагрузок; основные методы расчёта элементов конструкций на прочность и жесткость;</p> <p>- уметь: проводить квалифицированный расчёт, позволяющий обоснованно выбирать различные материалы в зависимости от эксплуатационных условий их работы и экономической целесообразности;</p> <p>- иметь навыки и/или опыт деятельности: по выбору материалов при эксплуатации и ремонте транспортных, транспортно-технологических машин и оборудования различного назначения на основе квалифицированного расчёта с учетом влияния внешних факторов и требований безопасной, эффективной эксплуатации и стоимости; в приобретении необходимой информации, способствующей проведению квалифицированного расчёта; в организации технического контроля при исследовании, проектировании, производстве и эксплуатации автомобилей.</p>	1-14	Сформированные знания способствуют самоорганизации и самообразованию, систематизируют знания основ механики, способность анализировать состояние конструктивных материалов под действием нагрузок.	Лекции, лабораторные работы, самостоятельная работа	Устный опрос, электронное тестирование, защита расчетно-графических заданий	Задания из раздела 3.2 расчетно-графические задания № 1-4	Задания из раздела 3.2 расчетно-графические задания № 1-4	Задания из раздела 3.2 расчетно-графические задания № 1-4

### 2.3 Промежуточная аттестация

Код	Планируемые результаты	Технология формирования	Форма оценочного средства (контроля)	№ задания		
				Пороговый уровень (удовл.)	Повышенный уровень (хорошо)	Высокий уровень (отлично)
1	2	3	4	5	6	7
ОПК-3	<p>- знать: основные законы и понятия, применяемые в сопротивлении материалов; особенности поведения различных материалов при действии на них нагрузок; основные методы расчёта элементов конструкций на прочность и жесткость; основные тенденции развития науки о сопротивлении материалов;</p> <p>- уметь: составлять математическую модель изучаемого процесса, а также подбирать типовые методы расчёта в соответствии с поставленной задачей; применять методы теоретического и экспериментального исследования для решения производственных задач, находить компромиссные решения в условиях многокритериальности;</p> <p>- иметь навыки и/или опыт деятельности: в построении математических моделей типовых профессиональных задач; в работе с прикладными программными пакетами расчета узлов, агрегатов и систем транспортно-технологических средств и комплексов; в работе с технической литературой и справочными материалами.</p>	Лекции, лабораторные работы, самостоятельная работа	Зачет	Задания из раздела 3.1 (вопросы 1-50).	Задания из раздела 3.1 (вопросы 1-50).	Задания из раздела 3.1 (вопросы 1-50).

1	2	3	4	5	6	7
ПК-10	<p>- знать: основные законы и понятия, применяемые в сопротивлении материалов; особенности поведения различных материалов при действии на них нагрузок; основные методы расчёта элементов конструкций на прочность и жесткость;</p> <p>- уметь: проводить квалифицированный расчёт, позволяющий обоснованно выбирать различные материалы в зависимости от эксплуатационных условий их работы и экономической целесообразности;</p> <p>- иметь навыки и/или опыт деятельности: по выбору материалов при эксплуатации и ремонте транспортных, транспортно-технологических машин и оборудования различного назначения на основе квалифицированного расчёта с учетом влияния внешних факторов и требований безопасной, эффективной эксплуатации и стоимости; в приобретении необходимой информации, способствующей проведению квалифицированного расчёта; в организации технического контроля при исследовании, проектировании, производстве и эксплуатации автомобилей.</p>	Лекции, лабораторные работы, самостоятельная работа	Зачет	Задания из раздела 3.1 (вопросы 1-50).	Задания из раздела 3.1 (вопросы 1-50).	Задания из раздела 3.1 (вопросы 1-50).

## 2.4 Критерии оценки на зачёте

Оценка экзаменатора, уровень	Критерии
«отлично», высокий уровень	Обучающийся показал глубокое знание предмета сопротивление материалов; обладает полными и глубокими знаниями программного материала; при ответе продемонстрировал исчерпывающее, последовательное и логически стройное изложение; правильно сформулировал понятия и закономерности по вопросу; использовал примеры из дополнительной литературы и практики; сделал вывод по излагаемому материалу; знает авторов - исследователей (ученых) по данной проблеме; правильно ответил на дополнительные вопросы.
«хорошо», повышенный уровень	Обучающийся показал прочные знания предмета, обязательной литературы, знакомстве с дополнительной литературой, аргументированном изложении материала, умении применить знания для анализа конкретных ситуаций, профессиональных проблем; достаточно полно ответил на дополнительные вопросы ориентироваться в рекомендованной справочной литературе, умеет правильно оценить полученные результаты.
«удовлетворительно», пороговый уровень	Обучающийся показал знание основных положений учебной дисциплины, умение получить с помощью преподавателя правильное решение конкретной практической задачи из числа предусмотренных рабочей программой, знакомство с рекомендованной справочной
«неудовлетворительно»	При ответе обучающегося выявились существенные пробелы в знаниях основных положений учебной дисциплины, неумение с помощью преподавателя получить правильное решение конкретной практической задачи из числа предусмотренных рабочей программой учебной дисциплины

## 2.5 Критерии оценки устного опроса

Оценка	Критерии
«отлично»	выставляется обучающемуся, если он четко выражает свою точку зрения по рассматриваемым вопросам, приводя соответствующие примеры
«хорошо»	выставляется обучающемуся, если он допускает отдельные погрешности в ответе
«удовлетворительно»	выставляется обучающемуся, если он обнаруживает пробелы в знаниях основного учебно-программного материала
«неудовлетворительно»	выставляется обучающемуся, если он обнаруживает существенные пробелы в знаниях основных положений учебной дисциплины, неумение с помощью преподавателя получить правильное решение конкретной практической задачи из числа предусмотренных рабочей программой учебной дисциплины

## 2.6 Критерии оценки тестов

Ступени уровней освоения компетенций	Отличительные признаки	Показатель оценки сформированной компетенции
Пороговый	Обучающийся воспроизводит термины, основные понятия, способен узнавать языковые явления.	Не менее 51 % баллов за задания теста.
Продвинутый	Обучающийся выявляет взаимосвязи, классифицирует, упорядочивает, интерпретирует, применяет на практике пройденный материал.	Не менее 71 % баллов за задания теста.
Высокий	Обучающийся анализирует, оценивает, прогнозирует, конструирует.	Не менее 91 % баллов за задания теста.
Компетенция не сформирована		Менее 50 % баллов за задания теста.

## 2.7 Критерии оценки при защите лабораторных работ

По каждой выполненной лабораторной работе, обучающиеся индивидуально отчитываются перед преподавателем. Они предъявляют свою рабочую тетрадь, где они должны выполнить теоретические расчеты и ответить на контрольные вопросы, приведенные в конце каждого задания, с целью усвоения материала.

Преподаватель с целью проверки усвоения материала, задает обучающему несколько вопросов и подписывает лабораторную работу, фиксируя ее выполнение в журнале.

После выполнения и оформления в своей рабочей тетради всех лабораторных работ обучающийся допускается к зачету или экзамену.

Оценка экзаменатора, уровень	Критерии
«Зачтено»	Лабораторная работа считается зачтенной при условии оформления задания лабораторной работы в соответствии с требованиями ЕСКД и полными ответами на поставленные вопросы в соответствии с вариантом задания. Ответы на поставленные вопросы должны содержать не менее 75% информации установленной рабочей программой.
«Не зачтено»	Лабораторная работа считается не зачтенной при условии оформления задания лабораторной работы не в соответствии с требованиями ЕСКД и неполными ответами на поставленные вопросы в соответствии с заданием. Ответы на поставленные вопросы содержат менее 75% информации установленной рабочей программой.



## 2.8 Критерии оценки при защите расчетно-графической работы

Обучающийся представляет выполненное расчетно-графическое задание (контрольную работу) преподавателю для проверки, защищает допущенную работу, отвечая на вопросы преподавателя по содержанию и порядку выполнения задания.

Работа считается защищенной, если обучающийся ответил минимум на 50 % заданных вопросов, свободно ориентируясь в теме решенной задачи.

Оценка экзаменатора, уровень	Критерии
«Зачтено»	Расчетно-графическая (контрольная работа) считается зачтенной при условии оформления задания работы в соответствии с требованиями ЕСКД и полными ответами на поставленные вопросы в соответствии с вариантом задания. Ответы на поставленные вопросы должны содержать не менее 75% информации установленной рабочей программой.
«Не зачтено»	Расчетно-графическая (контрольная работа) считается не зачтенной при условии оформления задания работы не в соответствии с требованиями ЕСКД и неполными ответами на поставленные вопросы в соответствии с вариантом задания. Ответы на поставленные вопросы содержат менее 75% информации установленной рабочей программой.

## 2.9 Допуск к сдаче зачета

- 1.Посещение занятий. Допускается один пропуск без предъявления справки.
2. Активное участие в работе на занятиях.
3. Выполненные и защищенные лабораторные работы.
4. Выполненные и защищенные расчетно-графические задания.

## 3. Типовые контрольные задания или иные материалы, необходимые для оценки знаний, умений, навыков и (или) опыта деятельности, характеризующих этапы формирования компетенций в процессе освоения образовательной программы

### 3.1 Вопросы к зачету

1. Проблемы прочности и жесткости в технике и основные направления их решения. Задачи курса «Сопrotивление материалов». Поведение конструкций при нагрузке; понятие о разрушении конструкций.
2. Основные гипотезы и допущения, принимаемые в курсе «Сопrotивление материалов». Расчетная схема конструкций; ее отличия от реального объекта.
3. Сущность метода сечений; использование метода при анализе внутренних усилий.
4. Внутренние силовые факторы в сечении стержня. Простые виды нагружения стержней.
5. Понятие о напряжениях в точке. Нормальные и касательные напряжения.
6. Различие между перемещением и деформацией. Элементарные деформации. Принцип начальных размеров при анализе внутренних сил.
7. Упругость и пластичность. Закон Гука. Линейно деформируемые конструкции. Принцип независимости действия сил.
8. Напряжения и деформаций в поперечном сечении стержня при растяжении-сжатии и формулы для их вычисления.
9. Модуль упругости первого рода.

10. Напряжения в наклонных сечениях при растяжении (сжатии) стержня. Закон парности касательных напряжений.
11. Коэффициент Пуассона.
12. Диаграммы деформирования пластичных и хрупких материалов при растяжении и сжатии. Основные механические характеристики материалов.
13. Показатели пластичности материалов.
14. Допускаемое напряжение. Коэффициент запаса прочности материалов.
15. Условие прочности при растяжении (сжатии). Нормативный и фактический коэффициенты запаса.
16. Виды классификации деформаций.
17. Расчёт по несущей способности.
18. Статические моменты площади сечения. Определение координат центра тяжести сечения.
19. Понятие об осевых и центробежном моментах инерции сечения. Изменение моментов инерции при параллельном переносе осей координат.
20. Моменты инерции простейших фигур: прямоугольник, треугольник, круг.
21. Главные центральные оси сечения и главные моменты инерции; их свойства.
22. Изменение моментов инерции сечения при повороте координатных осей. Определение положения главных осей и главных моментов инерции.
23. Полярный момент инерции сечения.
24. Эллипс инерции.
25. Сдвиг. Деформация сдвига.
26. Закон парности касательных напряжений. Закон Гука при чистом сдвиге.
27. Модуль упругости второго рода. Связь трёх упругих постоянных.
28. Гипотезы, принимаемые при кручении стержня круглого поперечного сечения.
29. Формулы для вычисления напряжений при кручении и угла закручивания.
30. Относительный угол закручивания. Условие жесткости.
31. Условие прочности при кручении. Рациональные формы поперечного сечения стержня, испытывающего кручение.
32. Изгиб. Вывод формулы для вычисления нормальных напряжений и их распределение по сечению.
33. Внутренние силовые факторы при изгибе.
34. Дифференциальные зависимости между  $q$ ,  $Q$  и  $M$ .
35. Статически неопределимые системы при растяжении, сжатии.
36. Статически неопределимые системы при изгибе.
37. Касательные напряжения при поперечном изгибе балок и их влияние на прочность.
38. Условие прочности при прямом изгибе. Рациональные формы поперечного сечения балок.
39. Одноосное напряжённое состояние.
40. Основные теории прочности.
41. Сложное сопротивление бруса. Косой изгиб.
42. Изгиб с кручением.
43. Формула Эйлера.
44. Формула Ясинского, практическая формула.
45. Удар. Учёт сил инерции.
46. Местные напряжения. Понятие о концентрации напряжений.
47. Контактные напряжения.
48. Теоретический и эффективный коэффициенты концентрации напряжений.
49. Влияние различных факторов на усталостную прочность.
50. Кривая усталости Веллера.

## Практические задачи

1. Стальной стержень ( $E = 2 \cdot 10^5$  МПа) находится под действием внешней силы  $F$  и собственного веса ( $\gamma = 78 \text{ кН} / \text{м}^3$ ). Требуется: а) построить эпюры внутренних (нормальных) сил и напряжений с учетом сил тяжести; б) найти перемещение сечения I – I.

2. Абсолютно жесткий брус опирается на шарнирно неподвижную опору и прикреплен к двум стержням при помощи шарниров. Требуется: а) найти усилия и напряжения в стержнях, выразив их через силу  $F$ ; б) найти допускаемую нагрузку  $F_{adm}$ , приравняв большее из напряжений в двух стержнях допускаемому напряжению  $\sigma_{adm} = 160 \text{ МПа}$ ; б) найти предельную грузоподъемность системы  $F_n^y$  и допускаемую нагрузку  $F_{adm}^y$ , если предел текучести  $\sigma_y = 240 \text{ МПа}$  и запас прочности  $n = 1,5$ ; г) сравнить величины  $F_{adm}$  и  $F_{adm}^y$ , полученные при расчете по допускаемым напряжениям и нагрузкам и сделать соответствующие выводы.

3. К стальному валу приложены три известных крутящих момента:  $T_{e1}$ ;  $T_{e2}$ ;  $T_{e3}$ . Требуется: а) установить, при каком значении момента  $X$  угол поворота правого концевого сечения вала равен нулю; б) построить эпюру крутящих моментов; в) при заданном значении  $\tau_{adm}$  определить диаметр вала из расчета на прочность и округлить его значение до ближайшего, согласно ГОСТ; г) построить эпюру углов закручивания; д) найти наибольший относительный угол закручивания (на 1 м).

4. Для поперечного сечения, составленного из стандартных прокатных профилей, требуется: а) определить положение центра тяжести; б) найти значения осевых и центробежных моментов инерции; в) определить направление главных центральных осей инерции; г) найти значения моментов инерции относительно главных центральных осей.

5. Для заданной схемы балки требуется построить эпюры поперечных сил  $Q$ , изгибающих моментов  $M$  и нормальных напряжений  $\sigma$ ; подобрать: а) деревянную балку круглого поперечного сечения при  $\sigma_{adm} = 8 \text{ МПа}$ ; б) стальную балку двутаврового поперечного сечения при  $\sigma_{adm} = 160 \text{ МПа}$ .

6. Шкив с диаметром  $D_1$  и с углом наклона ветвей ремня к горизонту  $\alpha_1$  делает  $n$  оборотов в минуту и передает мощность  $N$  кВт. Два других шкива имеют одинаковый диаметр  $D_2$  и одинаковые углы наклона ветвей ремня к горизонту  $\alpha_2$  и каждый из них передает мощность  $N/2$ . Требуется: а) определить моменты, приложенные к шкивам и построить эпюру крутящих моментов  $T$ ; б) определить силы, изгибающие вал в горизонтальной и вертикальной плоскостях и построить эпюры изгибающих моментов  $M_{гор}$  и  $M_{верт}$ ; в) построить эпюру суммарных изгибающих моментов; г) найти опасное сечение и определить максимальный расчетный момент (по третьей теории прочности); д) подобрать диаметр вала  $d$  при  $\sigma_{adm} = 70 \text{ МПа}$  и округлить его значение до ближайшего, согласно ГОСТ.

## 3.2 Тестовые задания

### Основные понятия

1. Величины, служащие мерой механического действия одного материального тела на другое, называются ...

- 1) внутренними силовыми факторами.
- 2) внутренними силами.

3) напряжениями.

4) внешними силами (нагрузками).

2. Составляющая вектора полного напряжения  $p$ , действующего в исследуемом сечении тела, определяемая проекцией  $p$  на нормаль к плоскости этого сечения, называется ...

1) нормальным напряжением  $\sigma$ .

2) касательным напряжением  $\tau$ .

3) поперечной силой.

4) нормальной силой.

3. Свойство твердых тел возвращаться к своим первоначальным размерам после прекращения действия внешних сил называется ...

1) устойчивостью.

2) выносливостью.

3) упругостью.

4) прочностью.

4. Основными видами испытаний материалов являются ...

1) испытания на кручение.

2) испытания на ползучесть и длительную прочность.

3) испытания на твердость и ударную вязкость.

4) испытания на растяжение и сжатие.

5. Проекция главного вектора  $R$  внутренних сил на ось ( $X$  или  $Y$ ), лежащую в плоскости сечения, называется ...

1) нормальным напряжением.

2) поперечно силой  $Q_x$  (или  $Q_y$ ).

3) касательным напряжением.

4) продольной силой  $N$ .

### Растяжение и сжатие

1. Центральным растяжением (сжатием) называется вид деформации, при котором ...

1) в поперечных сечениях бруса возникает только поперечная сила  $Q$ .

2) в поперечном сечении бруса возникает продольная сила  $N$  и изгибающий момент  $M$ .

3) в поперечных сечениях бруса возникает только продольная сила  $N$ .

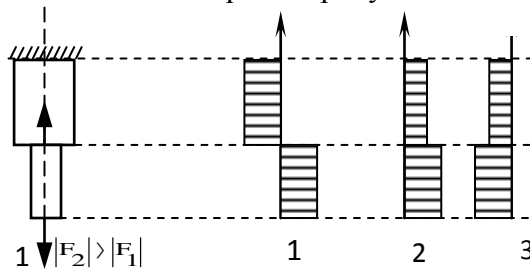
2. Нормальные напряжения в поперечных сечениях центрально-растянутого или центрально-сжатого бруса вычисляются по формуле ...

1)  $\sigma = \frac{M}{W_x}$ .

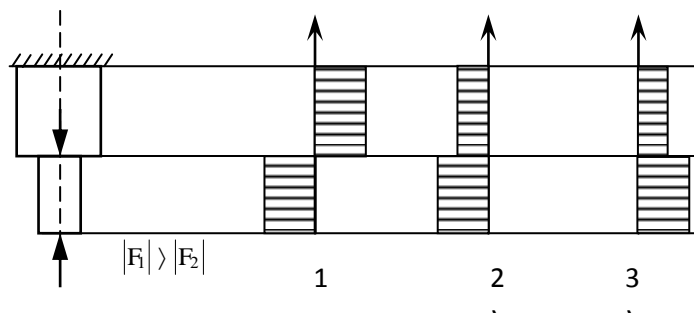
2)  $\sigma = \frac{N}{A}$ .

3)  $\sigma = \frac{M}{W_y}$ .

3. Эпюра продольных сил  $N$  верна на рисунке ...



4. Эпюра нормальных напряжений  $\sigma$  верна на рисунке ...



5. Нормальные напряжения на наклонных площадках центрально-растянутого (сжатого) бруса вычисляются по формуле ...

- 1)  $\sigma_\alpha = \sigma_1$ .      2)  $\sigma_\alpha = \sigma_1 \cdot \cos^2$ .      3)  $\sigma_\alpha = \sigma_1 \cdot \sin^2 \alpha$ .

### Геометрические характеристики плоских сечений

1. Геометрическая характеристика, определяемая интегралом  $S_x = \int_A y dA$ , называется ...

- 1) статическим моментом сечения относительно оси X.  
2) статическим моментом сечения относительно оси Y.  
3) моментом инерции сечения относительно оси Y.

2. Геометрическая характеристика, определяемая интегралом  $I_y = \int_A x^2 dA$ , называется ...

- 1) осевым моментом инерции сечения относительно оси X.  
2) осевым моментом инерции сечения относительно оси Y.  
3) статическим моментом сечения относительно оси X.

3. Геометрическая характеристика, определяемая интегралом  $I_{xy} = \int_A xy dA$ , называется ...

- 1) экваториальным моментом инерции сечения.  
2) осевым моментом инерции сечения.  
3) центробежным моментом инерции сечения.

4. Геометрическая характеристика, определяемая интегралом  $I_p = \int_A \rho^2 dA$ , называется

- 1) осевым моментом инерции сечения.  
2) статическим моментом инерции сечения.  
3) полярным моментом инерции сечения.

5. Осевой момент инерции прямоугольного сечения, если размер h перпендикулярен оси X, определяется по формуле ...

- 1)  $I_x = \frac{b \cdot h^2}{6}$ .    2)  $I_x = \frac{b \cdot h^3}{12}$ .    3)  $I_x = \frac{h \cdot b^3}{6}$ .

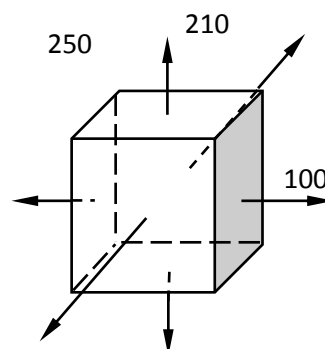
6. Осевой момент инерции круглого сечения определяется по формуле ...

- 1)  $I_x = I_y = \frac{\pi \cdot d^4}{64}$ .    2)  $I_x = I_y = \frac{\pi \cdot d^4}{32}$ .    3)  $I_x = I_y = \frac{\pi \cdot d^3}{16}$ .

### Основы напряженного состояния

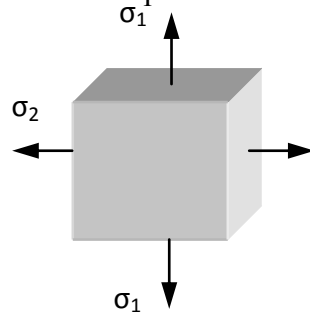
1. Верно утверждение: ...

- 1.)  $\sigma_1 = 250$  МПа;  $\sigma_2 = 120$  МПа;  $\sigma_3 = 100$  МПа.  
2)  $\sigma_1 = 100$  МПа;  $\sigma_2 = 120$  МПа;  $\sigma_3 = 250$  МПа.  
3)  $\sigma_1 = 120$  МПа;  $\sigma_2 = 250$  МПа;  $\sigma_3 = 100$  МПа



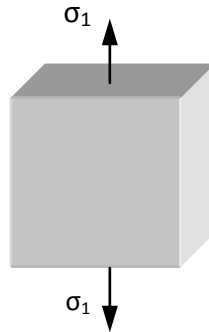
2. На рисунке представлено ... напряженное состояние.

- 1) объемное
- 2) линейное
- 3) плоское



3. На рисунке представлено ... напряженное состояние.

- 1) плоское
- 2) линейное
- 3) объемное



### Сдвиг. Кручение

1. При чистом сдвиге в поперечном сечении возникают только ...

- 1) нормальные напряжения.
- 2) касательные напряжения.
- 3) главные напряжения.

2. При сдвиге в поперечных сечениях бруса возникает ...

- 1) изгибающий момент.
- 2) продольная сила.
- 3) поперечная сила.

3. Закон Гука при сдвиге записывается в виде ...

- 1)  $\tau = G \cdot \gamma$ .
- 2)  $\tau = \frac{Q}{A}$ .
- 3)  $\tau = G \cdot A$ .

4. Произведение  $G \cdot A$  называется ...

- 1) жесткостью при сдвиге.
- 2) прочностью при сдвиге.
- 3) упругостью при сдвиге.

5. Модуль упругости материала  $G$  характеризует ...

- 1) прочность при сдвиге.
- 2) жесткость при сдвиге.
- 3) упругость при сдвиге.

6. Условие прочности при срезе записывается в виде ...

- 1)  $\tau_{\max} = \frac{Q_{\max}}{A} \leq \tau_{\text{adm}} \pm 5\%$ .
- 2)  $\tau_{\max} = \frac{T_{\min}}{W_p} \leq \tau_{\text{adm}} \pm 5\%$ .

- 3)  $\sigma_{\max} = \frac{N_{\max}}{A} \leq \sigma_{\text{adm}} \pm 5\%$ .

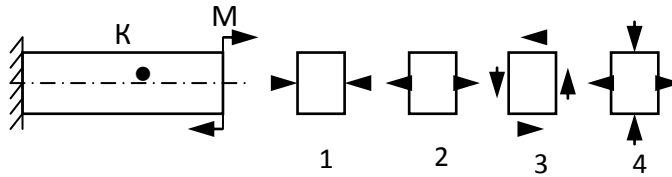
7. Кручением называют такой вид нагружения вала, при котором ...

- 1) в поперечных сечениях возникает крутящий момент  $T$  и изгибающий момент  $M$ .
- 2) в поперечных сечениях возникает крутящий момент  $T$  и нормальная сила  $N$ .
- 3) в поперечных сечениях возникает крутящий момент  $T$ .

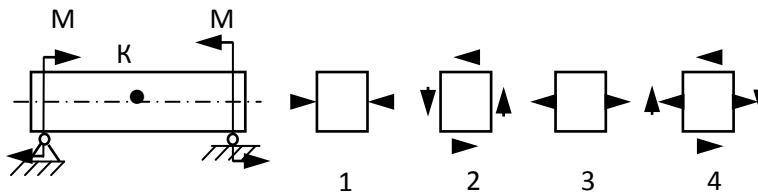
## Изгиб

### Оценка прочности

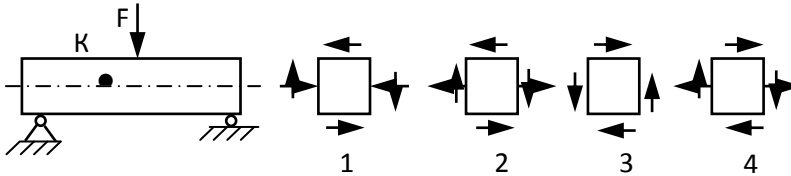
1. Напряжённое состояние в точке К представлено на рисунке ...



2. Напряжённое состояние в точке К представлено на рисунке ...

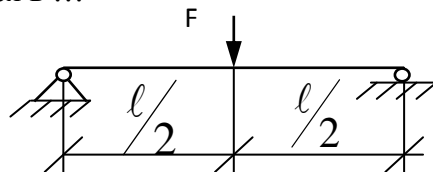


3. Напряжённое состояние в точке К представлено на рисунке ...



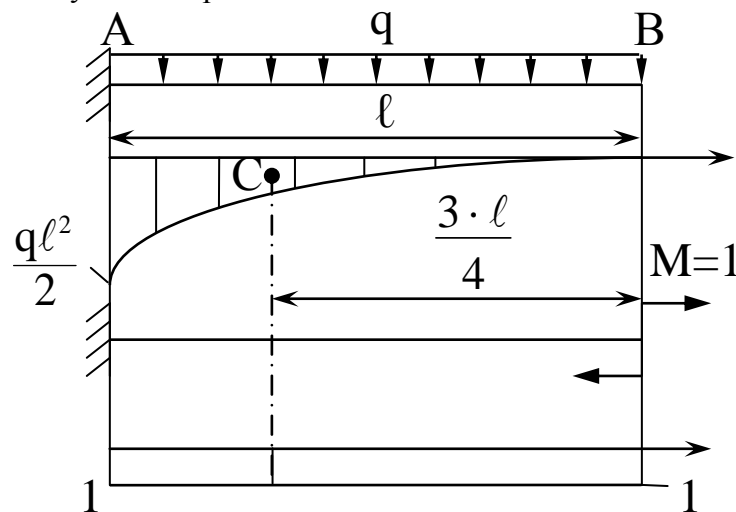
### Определение перемещений

1. Максимальный прогиб балки  $y_{\max}$ , если её длина  $\ell$  и сторона квадратного сечения  $a$  уменьшатся вдвое, увеличится в ...



1) 0,5 раза.    2) 4 раза.    3) 2 раза.    3) 8 раз.

2. Определите угол поворота концевое сечения В балки по способу Верещагина.



1)  $\theta_B = \frac{1}{EI} \left( \frac{1}{3} \ell \cdot \frac{q\ell^2}{2} \cdot 1 \right)$  рад.    2)  $\theta_B = \frac{1}{EI} \left( \frac{2}{3} \ell \cdot \frac{q\ell^2}{2} \cdot 1 \right)$  рад.

3)  $\theta_B = \frac{1}{EI} \left( \frac{1}{3} \cdot \frac{q\ell^2}{2} \cdot \ell \cdot \ell \right)$  рад.    4)  $\theta_B = \frac{1}{EI} \left( 1 \cdot \ell \cdot \frac{3}{4} \cdot \frac{q\ell^2}{2} \right)$  рад.

## Статически неопределимые системы

1. Конструкция, у которой число неизвестных реакций или внутренних сил больше уравнений статики называют ...

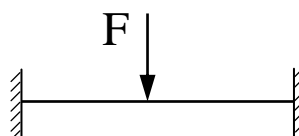
- 1) геометрически независимой.
- 2) статически определимой.
- 3) статически неопределимой.

2. Разность между числом неизвестных реакций и числом уравнений статики выражает ...

- 1) число опор.
- 2) степень статической неопределимости системы.
- 3) число связей.

3. Степень статической неопределимости балки, показанной на рисунке равна ...

- 1) 1.
- 2) 2
- 3) 3



## Сложное сопротивление

1. Изгибающая сила при косом изгибе ...

- 1) не лежит в главной плоскости.
- 2) лежит в главной плоскости.
- 3) перпендикулярна главному прогибу.

2. В плоскости сечения при косом изгибе нулевой называется ...

- 1) линия, во всех точках которой касательные напряжения равны нулю.
- 2) линия, во всех точках которой нормальные напряжения равны нулю.
- 3) линия, во всех точках которой нормальные и касательные напряжения равны нулю.

3. Нулевая линия при косом изгибе проходит ...

- 1) через центр тяжести поперечного сечения.
- 2) по касательной к контуру поперечного сечения.
- 3) вне контура поперечного сечения.

4. Полный прогиб при косом изгибе направлен ...

- 1) по линии действия изгибающей силы.
- 2) параллельно нулевой линии.
- 3) перпендикулярно нулевой линии.

5. Косой изгиб является совокупностью следующих видов нагружения:

- 1) двух прямых изгибов.
- 2) прямого изгиба и кручения.
- 3) прямого изгиба и растяжения.

## Устойчивость стержней

1. Критической при продольном сжатии стержней называется ...

- 1) наименьшая сила, при которой стержень теряет устойчивость.
- 2) наибольшая сила, при которой стержень теряет устойчивость.
- 3) сила, при которой происходит разрушение стержня.

2. Критическое напряжение с увеличением гибкости стержня ...

- 1) увеличивается.
- 2) не изменяется.
- 3) уменьшается.

3. Величина критического сжимающего напряжения определяется по формуле ...



$$1) \sigma_{cr} = \frac{\pi^2 \cdot E}{\lambda^2} \quad 2) \sigma_{cr} = \frac{F}{A} \quad 3) \sigma_{cr} = \frac{\lambda^2}{\pi^2 \cdot E}$$

4. Выражение  $\lambda = \frac{\mu \cdot \ell}{i_{min}}$  при продольном изгибе стержня называется ...

- 1) жёсткостью стержня.                      2) гибкостью стержня.  
3) прочностью стержня.

### Динамическое действие нагрузок

1. Процесс постепенного развития трещин от действия циклической нагрузки, приводящий к разрушению материала, называют ...

- 1) деформацией.                      2) потерей прочности.  
3) потерей жёсткости.              4) усталостью материала.

2. Укажите правильное выражение для коэффициента асимметрии напряжений цикла.

$$1) R_{\sigma} = \frac{\sigma_{min}}{\sigma_{nom}} \quad 2) R_{\sigma} = \frac{\sigma_{max}}{\sigma_{min}} \quad 3) R_{\sigma} = \frac{\sigma_{min}}{\sigma_{max}} \quad 4) R_{\sigma} = \frac{\sigma_{nom}}{\sigma_{max}}$$

3. Укажите правильное выражение для среднего значения напряжения цикла.

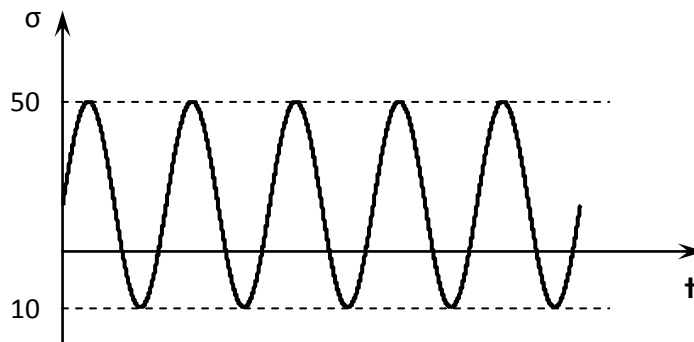
$$1) \sigma_m = \frac{\sigma_{max}}{\sigma_{min}} \quad 2) \sigma_m = \frac{\sigma_{max} + \sigma_{min}}{2} \quad 3) \sigma_m = \frac{\sigma_{max} - \sigma_{min}}{2} \quad 4) \sigma_m = \frac{\sigma_{min}}{\sigma_{max}}$$

4. Укажите правильное выражение для амплитуды напряжений цикла.

$$1) \sigma_{\alpha} = \frac{\sigma_{max} - \sigma_{min}}{2} \quad 2) \sigma_{\alpha} = \frac{\sigma_{max}}{\sigma_{min}} \quad 3) \sigma_{\alpha} = \frac{\sigma_{max} + \sigma_{min}}{2} \quad 4) \sigma_{\alpha} = \frac{\sigma_{min}}{\sigma_{max}}$$

5. Амплитуда напряжений цикла  $\sigma_{\alpha}$  равна ...

- 1) 60  
2) 50  
3) 10  
4) 30



#### **4. Методические материалы, определяющие процедуру оценивания знаний, умений, навыков и (или) опыта деятельности, характеризующих этапы формирования компетенций**

##### **4.1 Положение о формах, периодичности и порядке проведения текущего контроля успеваемости и промежуточной аттестации обучающихся: Положение о текущем контроле успеваемости и промежуточной аттестации обучающихся П ВГАУ 1.1.01 – 2017**

##### **4.2 Методические указания по проведению текущего контроля**

1.	Сроки проведения текущего контроля	На лабораторных занятиях
2.	Место и время проведения текущего контроля	В учебной аудитории в течение лабораторного занятия
3.	Требования к техническому оснащению аудитории	в соответствии с ОПОП и рабочей программой
4.	Ф.И.О. преподавателей, проводящих процедуру контроля	Василенко С.В. Зобов С.Ю.
5.	Вид и форма заданий	Собеседование
6.	Время для выполнения заданий	в течение занятия
7.	Возможность использования дополнительных материалов.	Обучающийся может пользоваться дополнительными материалами
8.	Ф.И.О. преподавателей, обрабатывающих результаты	Василенко С.В. Зобов С.Ю.
9.	Методы оценки результатов	Экспертный
10.	Предъявление результатов	Оценка выставляется в журнал/ доводится до сведения обучающихся в течение занятия
11.	Апелляция результатов	В порядке, установленном нормативными документами, регулирующими образовательный процесс в Воронежском ГАУ