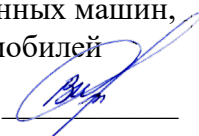


**ФЕДЕРАЛЬНОЕ ГОСУДАРСТВЕННОЕ БЮДЖЕТНОЕ ОБРАЗОВАТЕЛЬНОЕ  
УЧРЕЖДЕНИЕ ВЫСШЕГО ОБРАЗОВАНИЯ  
«ВОРОНЕЖСКИЙ ГОСУДАРСТВЕННЫЙ АГРАРНЫЙ  
УНИВЕРСИТЕТ ИМЕНИ ИМПЕРАТОРА ПЕТРА I»**

**Агроинженерный факультет**

**Кафедра сельскохозяйственных машин, тракторов и автомобилей**

УТВЕРЖДАЮ  
Заведующий кафедрой  
сельскохозяйственных машин,  
тракторов и автомобилей  
Оробинский В.И.   
« 30 » августа 2017 г.

**Фонд оценочных средств**

по дисциплине Б1.Б.25 Гидравлические и пневматические системы транспортных и транспортно-технологических машин и оборудования  
для направления 23.03.03 Эксплуатация транспортно-технологических машин и комплексов,  
профиль «Автомобили и автомобильное хозяйство» - прикладной бакалавриат

## 1. Перечень компетенций с указанием этапов их формирования в процессе освоения образовательной программы

Индекс	Формулировка	Разделы дисциплины				
		1	2	3	4	5
ОК-7	Способностью к самоорганизации и самообразованию	+	+	+	+	+
ОПК-2	Владением научными основами технологических процессов в области эксплуатации транспортно-технологических машин и комплексов	+	+	+	+	+
ОПК-3	Готовностью применять систему фундаментальных знаний (математических, естественнонаучных, инженерных и экономических) для идентификации, формулирования и решения технических и технологических проблем эксплуатации транспортно-технологических машин и комплексов	+	+	+	+	+
ПК-2	Готовностью к выполнению элементов расчетно-проектировочной работы по созданию и модернизации систем и средств эксплуатации транспортных и транспортно-технологических машин и оборудования	+	+	+	+	+

## 2. Описание показателей и критериев оценивания компетенций на различных этапах их формирования, описание шкал оценивания

### 2.1 Шкала академических оценок освоения дисциплины

Виды оценок	Оценки			
Академическая оценка по 4-х балльной шкале	Неудовлетворительно	Удовлетворительно	хорошо	отлично

## 2.2 Текущий контроль

Код	Планируемые результаты	Раздел дисциплины	Содержание требования в разрезе разделов дисциплины	Технология формирования	Форма оценочного средства (контроля)	№ Задания		
						Пороговый уровень (удовл.)	Повышенный уровень (хорошо)	Высокий уровень (отлично)
ОК-7	Способностью к самоорганизации и самообразованию	1-5	Сформированные знания необходимы для осуществлять самостоятельный поиск необходимой информации для решения профессиональных задач	Лекции, лабораторные работы, самостоятельная работа.	Устный опрос, тестирование	Тесты из раздела 3.4 (номера тестов: 1-85)	Тесты из раздела 3.4 (номера тестов: 1-85)	Тесты из раздела 3.4 (номера тестов: 1-85)
ОПК-2	Владением научными основами технологических процессов в области эксплуатации транспортно-технологических машин и комплексов	1-5	Сформированные знания необходимы для оптимального выбора элементов с использованием баз данных.	Лекции, лабораторные работы, самостоятельная работа.	Устный опрос, тестирование	Тесты из раздела 3.4 (номера тестов: 1-85)	Тесты из раздела 3.4 (номера тестов: 1-85)	Тесты из раздела 3.4 (номера тестов: 1-85)
ОПК-3	Готовностью применять систему фундаментальных знаний (математических, естественнонаучных, инженерных и экономических) для идентификации, формулирования и решения технических и технологических проблем экс-	1-5	Сформированные знания необходимы для оптимального выбора гидродневмооборудования	Лекции, лабораторные работы, самостоятельная работа.	Устный опрос, тестирование	Тесты из раздела 3.4 (номера тестов: 1-85)	Тесты из раздела 3.4 (номера тестов: 1-85)	Тесты из раздела 3.4 (номера тестов: 1-85)

Код	Планируемые результаты	Раздел дисциплины	Содержание требования в разрезе разделов дисциплины	Технология формирования	Форма оценочного средства (контроля)	№ Задания		
						Пороговый уровень (удовл.)	Повышенный уровень (хорошо)	Высокий уровень (отлично)
	плуатации транспортно-технологических машин и комплексов							
ПК-2	Готовностью к выполнению элементов расчетно-проектировочной работы по созданию и модернизации систем и средств эксплуатации транспортных и транспортно-технологических машин и оборудования	1-5	Сформированные знания необходимы для разработки принципиальных схем гидравлических и пневматических приводов.	Лекции, лабораторные работы, самостоятельная работа.	Устный опрос, тестирование	Тесты из раздела 3.4 (номера тестов: 1-85)	Тесты из раздела 3.4 (номера тестов: 1-85)	Тесты из раздела 3.4 (номера тестов: 1-85)
ПК-34	- знать: устройство элементов, составляющих гидравлический или пневматический привод. - уметь: читать, анализировать, составлять и разрабатывать принципиальные схемы гидравлических и пневматических приводов; - иметь навыки: монтажа гидравлических и пневматических систем.	1-5	Сформированные знания необходимы для возможности грамотного монтажа гидравлических и пневматических систем	Лекции, лабораторные работы, самостоятельная работа.	Устный опрос, тестирование	Тесты из раздела 3.4 (номера тестов: 1-85)	Тесты из раздела 3.4 (номера тестов: 1-85)	Тесты из раздела 3.4 (номера тестов: 1-85)

### 2.3 Промежуточная аттестация

Код	Планируемые результаты	Технология формирования	Форма оценочного средства (контроля)	№ Задания		
				Пороговый уровень (удовл.)	Повышенный уровень (хорошо)	Высокий уровень (отлично)
ОК-7	<ul style="list-style-type: none"> <li>- знать: рабочие жидкости на нефтяной и водной основе, их свойства и область применения;</li> <li>- уметь: осуществлять самостоятельный поиск необходимой информации для решения профессиональных задач, используя современные информационные технологии;</li> <li>- иметь навыки: в постановках инженерных задач для решения их коллективом специалистов различных направлений.</li> </ul>	Лекции, лабораторные работы, самостоятельная работа	Курсовая работа, экзамен	Задания из раздела 3.1 (вопросы: 1-45) Задания из раздела 3.2 (вопросы: 1-15) Задания из раздела 3.3 (вопросы: 1-27)	Задания из раздела 3.1 (вопросы: 1-45) Задания из раздела 3.2 (вопросы: 1-15) Задания из раздела 3.3 (вопросы: 1-27)	Задания из раздела 3.1 (вопросы: 1-45) Задания из раздела 3.2 (вопросы: 1-15) Задания из раздела 3.3 (вопросы: 1-27)
ОПК-2	<ul style="list-style-type: none"> <li>- знать: устройство гидравлических и пневматических систем транспортных и транспортно-технологических машин и оборудования; синтез систем управления гидропневмоприводов;</li> <li>- уметь: обеспечивать ресурс работы гидравлических и пневматических систем, установленных проектными нормативами;</li> <li>- иметь навыки: выбора элементов с использованием баз данных с учетом условий эксплуатации и требований технического задания;</li> </ul>	Лекции, лабораторные работы, самостоятельная работа	Курсовая работа, экзамен	Задания из раздела 3.1 (вопросы: 1-45) Задания из раздела 3.2 (вопросы: 1-15) Задания из раздела 3.3 (вопросы: 1-27)	Задания из раздела 3.1 (вопросы: 1-45) Задания из раздела 3.2 (вопросы: 1-15) Задания из раздела 3.3 (вопросы: 1-27)	Задания из раздела 3.1 (вопросы: 1-45) Задания из раздела 3.2 (вопросы: 1-15) Задания из раздела 3.3 (вопросы: 1-27)

Код	Планируемые результаты	Технология формирования	Форма оценочного средства (контроля)	№ Задания		
				Пороговый уровень (удовл.)	Повышенный уровень (хорошо)	Высокий уровень (отлично)
ОПК-3	<ul style="list-style-type: none"> <li>- знать: основные законы гидромеханики;</li> <li>- уметь: выбирать гидропневмооборудование по справочникам и каталогам в соответствии с разработанной принципиальной схемой.</li> <li>- иметь навыки: математического описания гидравлических и пневматических систем.</li> </ul>	Лекции, лабораторные работы, самостоятельная работа	Курсовая работа, экзамен	Задания из раздела 3.1 (вопросы: 1-45) Задания из раздела 3.2 (вопросы: 1-15) Задания из раздела 3.3 (вопросы: 1-27)	Задания из раздела 3.1 (вопросы: 1-45) Задания из раздела 3.2 (вопросы: 1-15) Задания из раздела 3.3 (вопросы: 1-27)	Задания из раздела 3.1 (вопросы: 1-45) Задания из раздела 3.2 (вопросы: 1-15) Задания из раздела 3.3 (вопросы: 1-27)
ПК-2	<ul style="list-style-type: none"> <li>- знать: основы расчета основных параметров гидравлических и пневматических систем, мощности привода, характеристик движения исполнительных механизмов, температуры рабочей жидкости, утечек в гидроагрегатах;</li> <li>- уметь: разрабатывать и реализовывать мероприятия по увеличению ресурса работы систем и их элементов с использованием новейших технологий;</li> <li>- иметь навыки: по созданию и модернизации гидравлических и систем</li> </ul>	Лекции, лабораторные работы, самостоятельная работа	Курсовая работа, экзамен	Задания из раздела 3.1 (вопросы: 1-45) Задания из раздела 3.2 (вопросы: 1-15) Задания из раздела 3.3 (вопросы: 1-27)	Задания из раздела 3.1 (вопросы: 1-45) Задания из раздела 3.2 (вопросы: 1-15) Задания из раздела 3.3 (вопросы: 1-27)	Задания из раздела 3.1 (вопросы: 1-45) Задания из раздела 3.2 (вопросы: 1-15) Задания из раздела 3.3 (вопросы: 1-27)

## 2.4 Критерии оценки экзамена

Оценка экзаменатора, уровень	Критерии
«отлично», высокий уровень	Обучающийся показал прочные знания основных положений учебной дисциплины, умение самостоятельно решать конкретные практические задачи повышенной сложности, свободно использовать справочную литературу, делать обоснованные выводы
«хорошо», повышенный уровень	Обучающийся показал прочные знания основных положений учебной дисциплины, умение самостоятельно решать конкретные практические задачи, предусмотренные рабочей программой, ориентироваться в рекомендованной справочной литературе, умеет правильно оценить полученные результаты.
«удовлетворительно», пороговый уровень	Обучающийся показал знание основных положений учебной дисциплины, умение получить с помощью преподавателя правильное решение конкретной практической задачи из числа предусмотренных рабочей программой, знакомство с рекомендованной справочной
«неудовлетворительно»,	При ответе обучающегося выявились существенные пробелы в знаниях основных положений учебной дисциплины, неумение с помощью преподавателя получить правильное решение конкретной практической задачи из числа предусмотренных рабочей программой учебной дисциплины

## 2.5 Критерии оценки курсовой работы

Оценка экзаменатора, уровень	Критерии
«отлично», высокий уровень	Обучающийся показал прочные знания основных положений учебной дисциплины, умение самостоятельно решать конкретные практические задачи повышенной сложности, свободно использовать справочную литературу, делать обоснованные выводы
«хорошо», повышенный уровень	Обучающийся показал прочные знания основных положений учебной дисциплины, умение самостоятельно решать конкретные практические задачи, предусмотренные рабочей программой, ориентироваться в рекомендованной справочной литературе, умеет правильно оценить полученные результаты.
«удовлетворительно», пороговый уровень	Обучающийся показал знание основных положений учебной дисциплины, умение получить с помощью преподавателя правильное решение конкретной практической задачи из числа предусмотренных рабочей программой, знакомство с рекомендованной справочной
«неудовлетворительно»,	При ответе обучающегося выявились существенные пробелы в знаниях основных положений учебной дисциплины, неумение с помощью преподавателя получить правильное решение конкретной практической задачи из числа предусмотренных рабочей программой учебной дисциплины

## 2.6 Критерии оценки устного опроса

Оценка	Критерии
«отлично»	выставляется обучающемуся, если он четко выражает свою точку зрения по рассматриваемым вопросам, приводя соответствующие примеры
«хорошо»	выставляется обучающемуся, если он допускает отдельные погрешности в ответе
«удовлетворительно»	выставляется обучающемуся, если он обнаруживает пробелы в знаниях основного учебно-программного материала
«неудовлетворительно»	выставляется обучающемуся, если он обнаруживает существенные пробелы в знаниях основных положений учебной дисциплины, неумение с помощью преподавателя получить правильное решение конкретной практической задачи из числа предусмотренных рабочей программой учебной дисциплины

## 2.7 Критерии оценки тестов

Ступени уровней освоения компетенций	Отличительные признаки	Показатель оценки сформированной компетенции
Высокий	Обучающийся анализирует, оценивает, прогнозирует, конструирует.	Не менее 90 % баллов за задания теста.
Повышенный	Обучающийся выявляет взаимосвязи, классифицирует, упорядочивает, интерпретирует, применяет на практике пройденный материал.	Не менее 75 % баллов за задания теста.
Пороговый	Обучающийся воспроизводит термины, основные понятия.	Не менее 55 % баллов за задания теста.
Компетенция не сформирована		Менее 55 % баллов за задания теста.

## 2.8 Допуск к сдаче экзамена

1. Выполнение лабораторных работ.
2. Активное участие в работе на занятиях.

**3. Типовые контрольные задания или иные материалы, необходимые для оценки знаний, умений, навыков и (или) опыта деятельности, характеризующих этапы формирования компетенций в процессе освоения образовательной программы**

### 3.1 Вопросы к экзамену

1. Объемные гидравлические машины. Основные сведения об объемных насосах.
2. Возвратно-поступательные (поршневые) насосы.
3. Общие свойства и классификация роторных насосов.
4. Шестеренные насосы.
5. Пластинчатые насосы.
6. Роторно-поршневые насосы.
7. Объемные гидравлические двигатели. Гидроцилиндры. Гидромоторы.
8. Гидроаккумуляторы.



9. Элементы управления гидравлическими приводами. Основные термины, определения и параметры.
10. Гидродроссели.
11. Гидроклапаны.
12. Направляющие гидрораспределители.
13. Дросселирующие гидрораспределители.
14. Рабочие жидкости гидравлических систем. Гидролинии и элементы их соединения.
15. Общие сведения об объемных регулируемых и нерегулируемых гидроприводах.
16. Гидроприводы с дроссельным регулированием.
17. Гидроприводы с дроссельным регулированием скорости при параллельном включении гидродросселя.
18. Гидроприводы с дроссельным регулированием скорости при последовательном включении гидродросселя.
19. Гидропривод с объемным регулированием.
20. Следящие гидроприводы.
21. Классификация динамических насосов.
22. Устройство и принцип действия центробежных насосов.
23. Основное уравнение центробежного насоса.
24. Характеристика центробежного насоса.
25. Общие сведения о гидродинамических передачах.
26. Устройство и рабочий процесс гидромфты.
27. Устройство и рабочий процесс гидротрансформатора.
28. Выбор принципиальной схемы гидропривода и подбор ее элементов.
29. Общая методика расчета гидропривода.
30. Определение мощности, потребной гидроприводом.
31. Структура пневматических приводов.
32. Уравнение состояния и закономерности движения газа.
33. Приближенные расчеты течения газа в трубопроводах.
34. Пневматические машины. Компрессоры.
35. Охлаждение газа в компрессорах.
36. Теоретическая индикаторная диаграмма компрессорной установки.
37. Действительная индикаторная диаграмма компрессорной установки.
38. Пневматические исполнительные устройства. Пневмоцилиндры.
39. Поворотные пневмодвигатели и пневмомоторы.
40. Пневматические элементы управления и контроля.
41. Эксплуатация пневматических систем. Техническое обслуживание. Требования безопасности.
42. Расчет внутреннего диаметра пневмотрубопроводов.
43. Расчет пневмоцилиндров.
44. Выбор пневмораспределителей.
45. Примеры пневматических систем.
46. Структура гидроприводов.
47. Физические основы функционирования гидравлических систем. Силы, действующие в жидкости. Давление.
48. Основные свойства жидкостей. Плотность. Сжимаемость. Вязкость.
49. Основы гидростатики. Преобразование силы, перемещения и давления.
50. Основы гидродинамики. Расход
51. Уравнение Бернулли для потока идеальной жидкости.
52. Уравнение Бернулли для потока реальной жидкости.
53. Режимы течения жидкости. Число Рейнольдса.
54. Потери энергии в гидравлических системах.

55. Кавитация.
56. Гидроудар.
57. Расчет простого трубопровода.
58. Расчет потерь давления в гидросистемах.
59. Тепловой расчет гидроприводов.
60. Построение характеристики насосной установки.

### Практические задачи

1. На рисунке 1 показана принципиальная схема гидропривода с плунжерным гидроцилиндром 1. Уплотнение плунжера диаметром  $D = 200$  мм в этом гидроцилиндре манжетное. Насос 4 развивает давление  $p_n = 5,5$  МПа и постоянную подачу  $Q_n = 16$  л/мин. Из-за неполного открытия (дресселирования) гидрораспределителя 2 падение (потеря) давления масла в напорной гидролинии, т.е. в трубопроводе, соединяющем насос 4 с гидроцилиндром 1, достигает  $\Delta p = 0,5$  МПа. Утечка масла в гидроаппаратуре составляет  $\Delta Q = 0,3$  л/мин.

2. В объемном гидроприводе (рис. 2) приводной вал роторного насоса вращается от коленвала двигателя внутреннего сгорания через редуктор. Пределы чисел оборотов коленвала двигателя внутреннего сгорания от  $n_1 = 1600$  до  $n_2 = 4550$  об/мин. При частоте вращения коленвала двигателя внутреннего сгорания  $n = 3000$  щб/мин насос развивает  $Q_n = 9$  л/мин. Пренебрегая утечкой масла в гидроаппаратуре, определить пределы регулирования скорости движения поршня гидроцилиндра 1 диаметром  $D = 200$  мм. Поршень в гидроцилиндре уплотняется резиновыми кольцами круглого сечения.

3. В объемном гидроприводе (рис. 3) насос 3 при вращении своего приводного вала с частотой  $n = 1500$  об/мин развивает подачу  $Q_n = 0,4$  л/с. Уплотнение поршня диаметром  $d = 40$  мм в гидроцилиндре 1 манжетное. Утечка масла в гидросистеме не превышает  $\Delta Q = 1,5$  см<sup>3</sup>/с. С учетом утечки масла в гидросистеме определить, с какой частотой необходимо вращать приводной вал насоса для сообщения поршню гидроцилиндра скорости  $v = 7$  см/с при его движении а) вправо, б) влево.

4. Гидроцилиндр 2 (рис. 4) с двусторонним штоком одинакового диаметра ( $d_1 = d_2$ ) при давлении масла в рабочей полости  $P = 10$  МПа и противодавлении в сливной полости  $P_{пр} = 0,1$  развивает тяговое усилие  $F = 20$  кН. Уплотнение поршня и штока в гидроцилиндре манжетное. Насос 4 при вращении собственного приводного вала с частотой  $n_n = 1500$  об/мин развивает подачу  $Q_n = 8$  л/мин. Определить пределы регулирования скорости движения поршня гидроцилиндра при изменении скорости вращения приводного вала насоса 4 от 1000 до 2000 об/мин. Принять  $\eta_m = 0,97$ .

5. Когда в пневмоаккумуляторе 2 (рис. 5) газ занимает рабочий объем  $V_0 = 18$  дм<sup>3</sup>, давление масла в нем  $p_0 = 20$  МПа. Пренебрегая утечкой и падением давления масла в объемном гидроприводе, определить, какое давление  $p_n$  развивает насос 3 в конце зарядки пневмоаккумулятора 2, если его маневровый объем  $V_m = 3$  дм<sup>3</sup>. Принять показатель политропы  $n = 1,3$ .

6. В объемном гидроприводе (рис. 6) насос 5 развивает давление  $p_n = 6$  МПа и постоянную подачу  $Q_n = 24$  л/мин. Уплотнение поршня диаметром  $D = 100$  мм и штока диаметром  $d = 40$  мм в гидроцилиндре 1 манжетное. Пренебрегая утечками масла в обратном гидроклапане 2 и гидрораспределителе 4, определить минимальное и максимальное значения потери мощности из-за слива масла через переливной гидроклапан 6, если расход масла через гидродроссель 3 настраивается в пределах от 4 до 20 л/мин.

7. В бесштоковой левой полости гидроцилиндра 1 (рис. 7) рабочее давление  $p = 5$  МПа. Диаметр гидроцилиндра  $D = 100$  мм, диаметр штока  $d = 50$  мм. Уплотнение поршня и штока в гидроцилиндре - манжетное. Противодействие в штоковой полости гидроцилиндра  $p_{пр} = 0,4$  МПа. Насос 5 развивает подачу  $Q_n = 12$  л/мин. Падение (потеря) давления в напорной гидролинии  $\Delta p$

= 0,1 МПа. Определить при движении поршня вправо общий КПД объемного гидропривода, если известны утечка масла через гидроклапан  $4 \Delta Q = 2$  л/мин и общий КПД  $\eta_n = 0,98$ .

8. В объемном гидроприводе (рис. 8) при постоянной подаче  $Q_n = 8$  л/мин насоса 4 гидродроссель 3 настроен так, что при движении поршня гидроцилиндра 1 вправо расход масла через предохранительный клапан 5 составляет  $Q = 0,51$  л/мин. Диаметр гидроцилиндра  $D = 80$  мм, диаметры правого штока  $d_1 = 20$  мм и левого штока  $d_2 = 40$  мм. Пренебрегая утечкой масла в гидроцилиндре 1 и гидрораспределителе 2, определить скорость движения поршня влево при данной настройке гидродросселя.

9. В объемном гидроприводе (рис. 9) применяется гидромотор 1 с рабочим объемом  $q_0 = 50$  см<sup>3</sup>. При падении давления масла в гидролиниях - напорной  $\Delta p_n = 0,1$  МПа и сливной  $p_{сл} = 0,5$  МПа и утечке масла в гидроаппаратуре  $Q_{ут} = 0,1$  л/мин выходной вал гидромотора развивает полезный крутящий момент  $M = 45$  Нм, частоту вращения  $n = 608$  об/мин. Определить мощность  $N$ , потребляемую объемным гидроприводом и общий КПД гидропривода  $\eta_{общ}$ . Гидромеханический КПД гидромотора  $\eta_{гм} = 0,9$ ; объемный КПД  $\eta_{об} = 0,98$ ; общий КПД насоса  $\eta_n = 0,8$ .

10. В объемном гидроприводе (рис. 10) с дроссельным регулированием скорости вращения выходного вала гидромотора 1 насос 3 развивает постоянную подачу  $Q_n = 32$  л/мин. Рабочий объем гидромотора  $q = 40$  см<sup>3</sup>. Определить минимальную частоту вращения выходного вала гидромотора, если потеря мощности из-за слива масла через гидроклапан 4 не должна превышать 16 % мощности, потребляемой насосом. Объемный КПД гидромотора  $\eta_{об} = 0,98$ , общий КПД насоса  $\eta_n = 0,8$ .

11. Выходной вал пластинчатого поворотного гидродвигателя 1 (рис. 11) однократного действия при рабочем давлении  $p = 10$  МПа развивает полезный крутящий момент  $M = 500$  Нм. Пренебрегая потерей энергии в напорной гидролинии, определить при закрытом состоянии гидроклапана 4, на какую подачу необходимо рассчитать насос 3, чтобы выходной вал поворотного гидродвигателя 1 смог развить угловую скорость вращения  $\omega_{угл} = 3,76$  рад/с. Общий КПД поворотного гидродвигателя  $\eta_{общ} = 0,94$ .

12. В объемном гидроприводе (рис. 12) поршень гидроцилиндра 1 диаметром  $D_1 = 100$  мм движется вправо со скоростью  $v_1 = 2$  м/с, а поршень гидроцилиндра 2  $D_2 = 80$  мм движется вправо со скоростью  $v_2 = 5$  м/с. Уплотнение поршня в каждом гидроцилиндре манжетное. Утечка масла в гидроаппаратуре составляет  $\Delta Q = 180$  л/м. Определить подачу, развиваемую насосом 4.

13. В объемном гидроприводе (рис. 13) насос 4 создает постоянную подачу  $Q_n = 12$  л/мин. Скорость движения вправо поршня гидроцилиндра 1 определяется настройкой гидродросселя 6 на расход масла  $Q_{др} = 4$  л/мин. Расчетные диаметры гидроцилиндров 1 и 2  $D_1 = 80$  мм,  $d_1 = 40$  мм,  $D_2 = 100$  мм,  $d_2 = 50$  мм. Для положения гидрораспределителей 3 и 6 определить скорость движения поршня гидроцилиндра 2 и расход масла при сливе из его нерабочей полости. Утечкой масла в гидроцилиндрах и гидроаппаратуре пренебречь.

14. В объемном гидроприводе (рис. 14) используется гидромотор 1 с рабочим объемом  $q_0 = 25$  см<sup>3</sup> и гидроцилиндр 2 диаметром  $D = 100$  мм. Уплотнение поршня в гидроцилиндре манжетное. С учетом суммарной утечки масла в гидроаппаратуре в количестве  $\Delta Q = 300$  см<sup>3</sup>/мин определить, какую подачу создает насос 4, когда выходной вал гидромотора вращается со скоростью  $n = 980$  об/мин, а поршень гидроцилиндра перемещается со скоростью  $v = 2$  м/с. Объемный КПД гидромотора  $\eta_{об} = 0,98$ .

15. В объемном гидроприводе (рис. 15) используется гидроцилиндр 1 диаметром  $D = 160$  мм и поворотный гидродвигатель 2 двухкратного действия с пластинами прямоугольной формы шириной  $b = 100$  мм и диаметрами рабочей камеры: наружным  $D = 160$  мм и внутренним  $d = 80$  мм. Уплотнение поршня в гидроцилиндре манжетное. Определить, какую подачу создает насос 4 когда поршень гидроцилиндра 1 перемещается влево со скоростью  $v = 4$  м/с, выходной вал гидродвигателя 2 вращается с угловой скоростью  $\omega_{угл} = 0,5$  рад/с. Объемный КПД гидромотора  $\eta_{об} = 0,94$ . Утечками масла в гидроаппаратуре пренебречь.

16. Плунжер диаметром  $D = 200$  мм в каждом гидроцилиндре 4 и 6 (рис. 16) уплотняется посадкой. Определить расход масла через гидродроссель 7 при опускании груза 5 со скоростью  $v = 3,18$  дь/мин с учетом объемного КПД каждого гидроцилиндра  $\eta_{об} = 0,99$ .

17. В объемном гидроприводе (рис. 17) используются гидроцилиндры 1 и 4 с манжетным уплотнением поршня и штока и расчетными диаметрами  $D_0 = 140$  мм,  $d_0 = 60$  мм,  $D = 100$  мм,  $d = 40$  мм. Насос 3 создает давление  $p_n = 10$  МПа. Пренебрегая утечкой масла в гидроаппаратуре, определить подачу  $Q_n$ , развиваемую насосом 3, и потребляемую им мощность  $N_n$ , когда поршень гидроцилиндра 4 перемещается вправо со скоростью  $v = 5$  м/с. Общий КПД насоса  $\eta_n = 0,8$ .

18. Все сообщающиеся полости (рис.18) объемной гидропередачи с замкнутой циркуляцией (насос 1, гидромотор 3 и соединяющие их напорный 2 и сливной 4 трубопроводы) полностью заполнены минеральным маслом, температура которого равна  $t = 15$  °С. В процессе работы гидропередачи масло нагрелось до температуры  $t_1 = 45$  °С. Пренебрегая температурным расширением металла гидропередачи и утечками масла в гидросистеме, определить давление масла в полости гидропередачи после выключения (остановки) насоса. Принять для масла коэффициент  $\beta_v = 7 \cdot 10^{-10}$  1/Па и температурный коэффициент объемного расширения  $\beta_t = 0,0007$  1/°С.

19. До распределителя (рис. 19) масло течет в трубе диаметром  $d = 10$  мм, а после распределителя - в трубе диаметром  $d_1 = 16$  мм. Расход составляет  $Q = 1$  л/с. Кинематическая вязкость масла  $\nu = 4 \times 10^{-5}$  м<sup>2</sup>/с. Определить режим движения жидкости.

20. В процессе гидравлического испытания пневмогидроаккумулятора 1 (рис. 20) емкостью  $V = 50$  дм<sup>3</sup> из открытого бака 3 насосом 2 подан объем  $V_1 = 50,5$  дм<sup>3</sup> минерального масла с модулем упругости  $E = 1600$  МПа. Пренебрегая деформацией металла гидроаккумулятора и утечкой масла в гидросистеме, определить, до какой величины повысилось избыточное давление масла в гидроаккумуляторе в результате гидравлического испытания.

21. Определить давление насоса объемного гидропривода, мощность которого равна  $N = 35$  кВт, рабочий объем  $q = 100$  см<sup>3</sup>, частота вращения вала насоса  $n = 1500$  об/мин, объемный КПД  $\eta_{об} = 0,9$ .

22. Подача насоса (рис. 21) равна  $Q = 280$  л/мин. Рассчитать диаметры всасывающей, напорной и сливной гидролиний, принимая следующие расчетные скорости:  $V_1 = 0,6$  м/с - для всасывающей гидролинии;  $V_2 = 4$  м/с - для напорной гидролинии;  $V_3 = 1,4$  м/с - для сливной гидролинии.

23. При работе гидроцилиндра (рис. 22) с диаметром поршня  $D = 350$  мм, давление в поршневой полости равно  $p_n = 10$  МПа, давление в штоковой полости  $p_{шт} = 0,3$  МПа, расход рабочей жидкости  $Q = 0,5$  л/с. Определить полезную и потребляемую мощности гидроцилиндра, если механический КПД  $\eta_m = 0,95$ ; объемный  $\eta_{об} = 1,0$ ; гидравлический  $\eta_r = 1,0$ ; диаметр штока  $d = 100$  мм.

24. Поршень гидроцилиндра (рис. 23) диаметром  $D = 125$  мм поднимается вверх со скоростью  $V = 0,4$  м/с, преодолевая усилие  $F = 75$  кН. Определить подачу и давление насоса, а также полезную мощность гидроцилиндра. Давлением жидкости в штоковой полости гидроцилиндра можно пренебречь.

25. Насос с рабочим объемом  $q$ , объемным КПД  $\eta_{об} = 0,95$ , полным КПД  $\eta = 0,9$  и потребляемой мощностью  $N = 25$  кВт подает рабочую жидкость в поршневую полость гидроцилиндра диаметром  $D = 0,25$  м, развивающим на штоке усилие  $F = 150$  кН (рис. 23). С какой частотой вращается вал насоса? Потерями давления в гидролиниях можно пренебречь.

26. На рисунке 24 показана система турбонаддува двигателя внутреннего сгорания. Проходя последовательно через фильтр 2, компрессор 4 и охладитель 6 воздух попадает в двигатель внутреннего сгорания. Выхлопные газы, направляемые на выход, проходят через пневматический двигатель 5, который приводится во вращение. Пневмодвигатель в свою очередь приводит во вращение компрессор 4, который имеет с ним общий вал. Определить теоретическую подачу компрессора, если его рабочий объем равен  $q = 50$  см<sup>3</sup>, а частота вращения вала пневмодвигателя  $n = 1500$  об/мин.

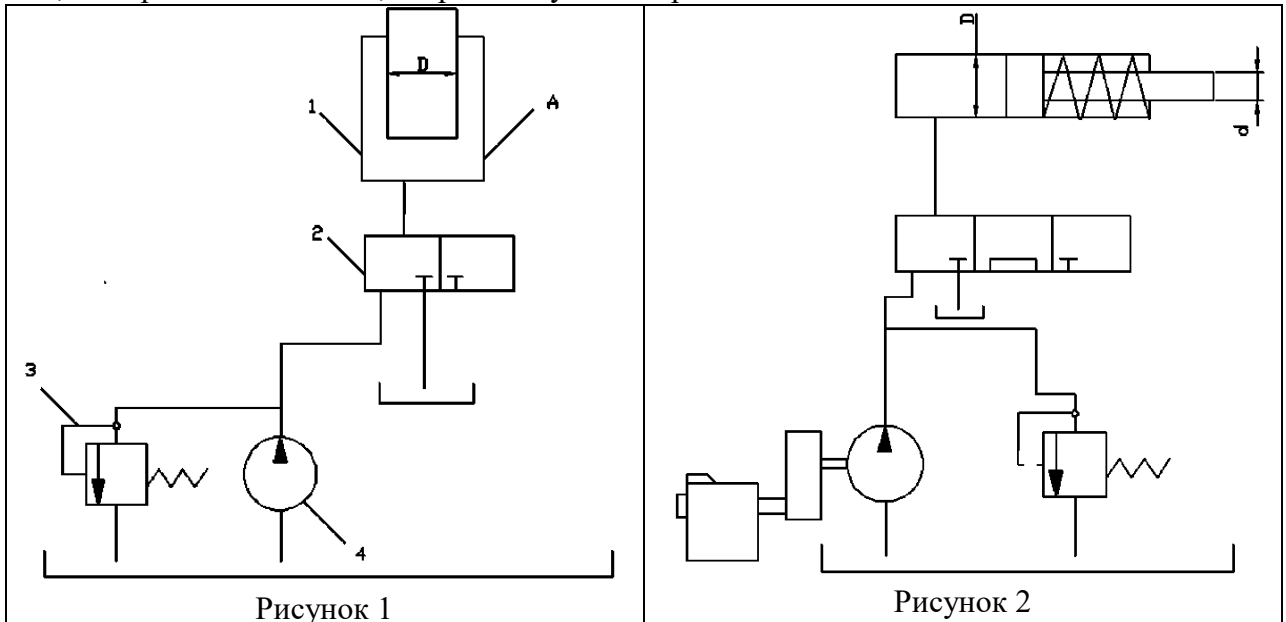
27. Определить диапазон изменения частоты вращения вала гидромотора  $n_m$ , мощности гидропривода  $N$ , крутящего момента на валу гидромотора  $M$  в регулируемом гид-

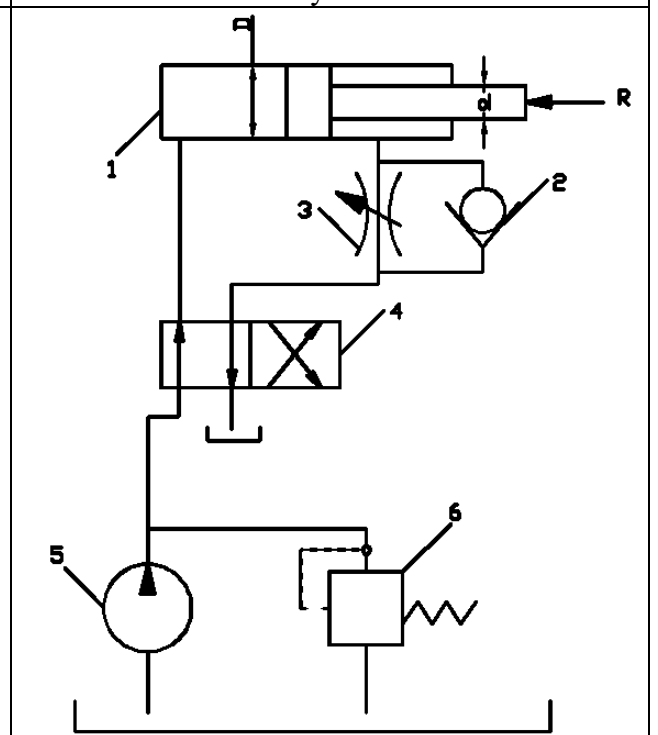
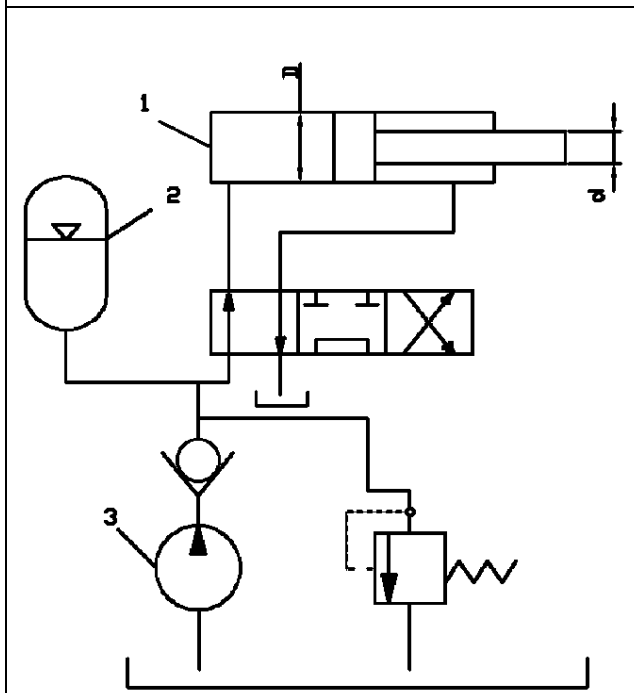
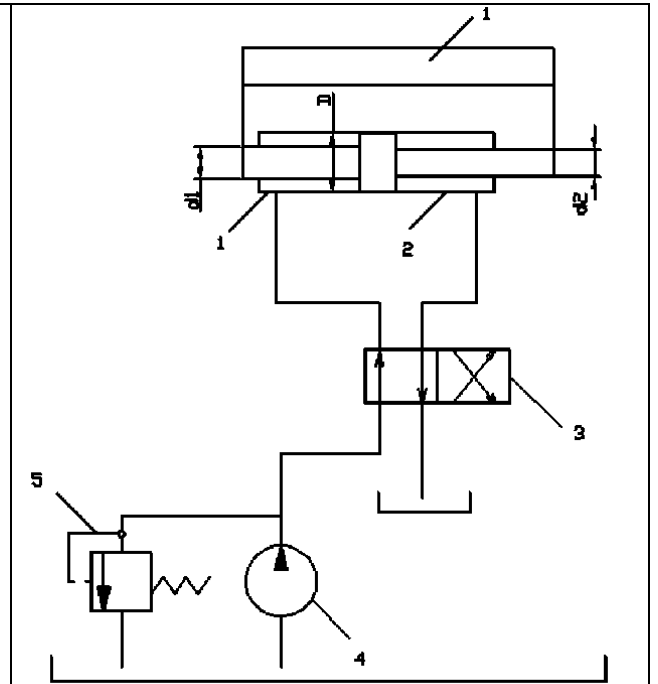
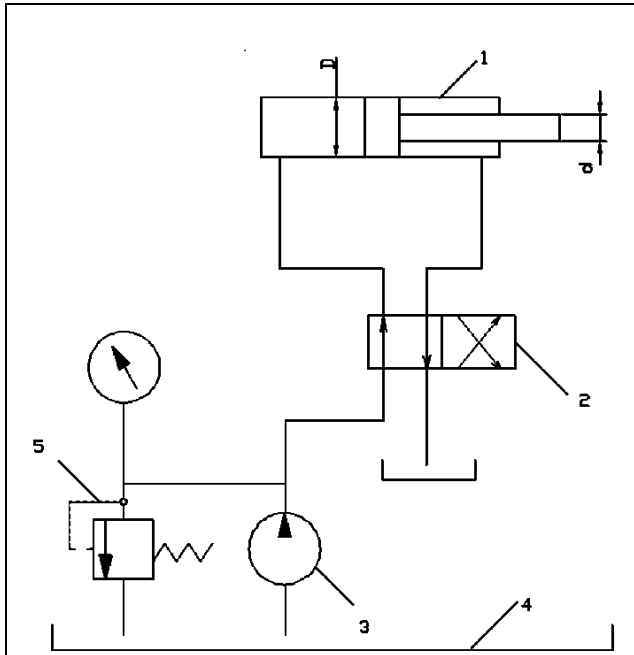
роприводе с переменным значением рабочего объема насоса, если  $0 < q_n < 100 \text{ см}^3$ ,  $q_m = 50 \text{ см}^3$ ,  $n_n = 1500 \text{ об/мин}$ ,  $\Delta p = 10 \text{ МПа}$ .

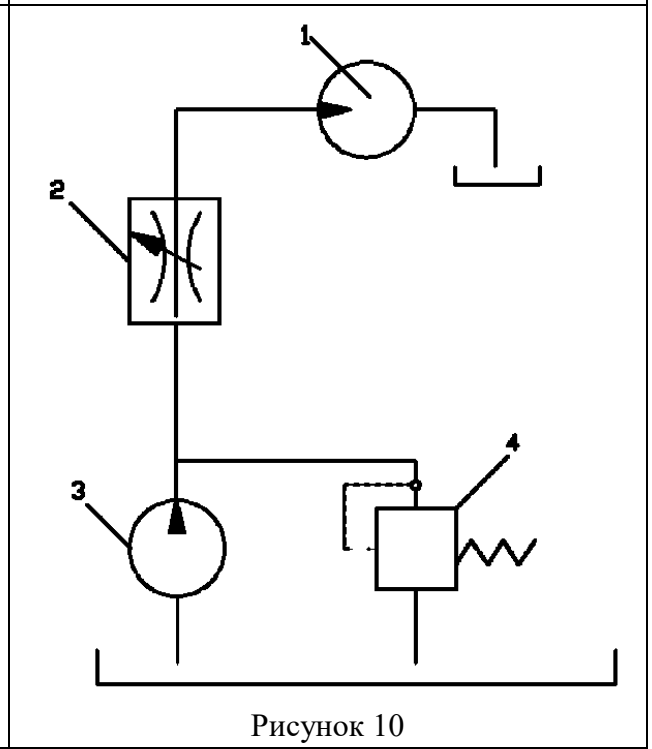
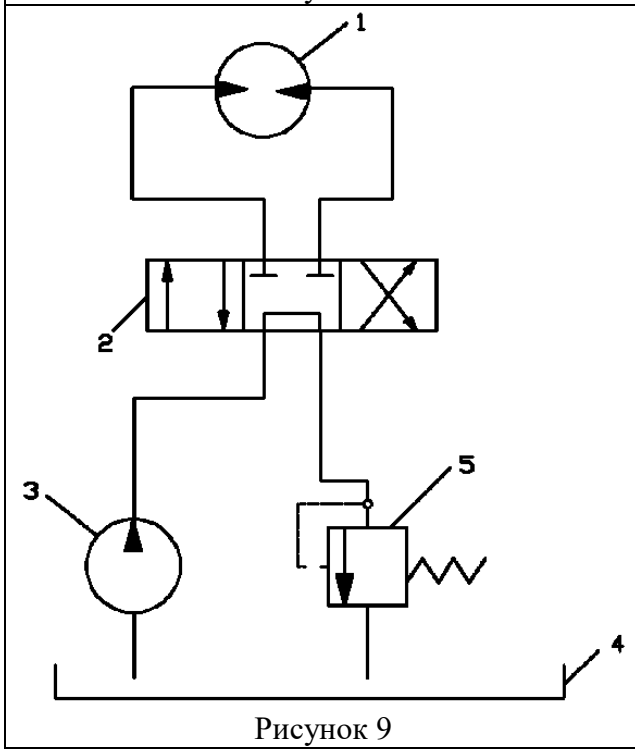
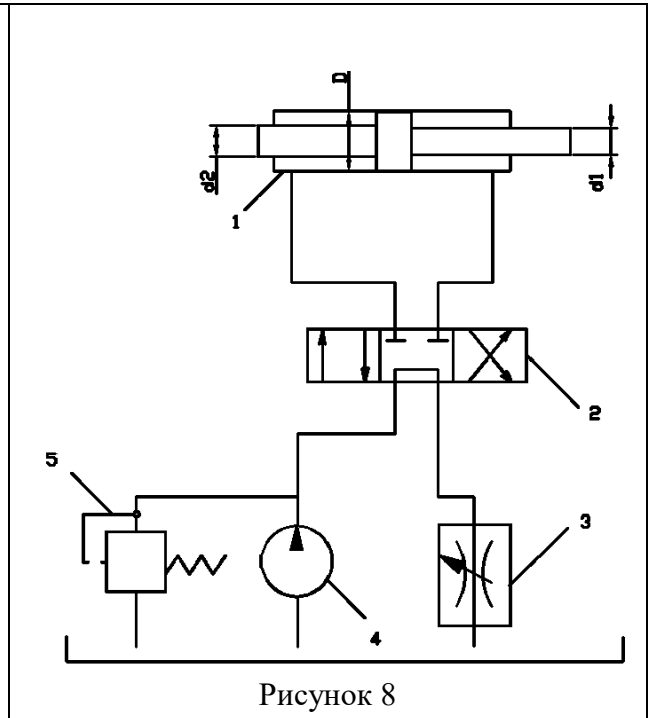
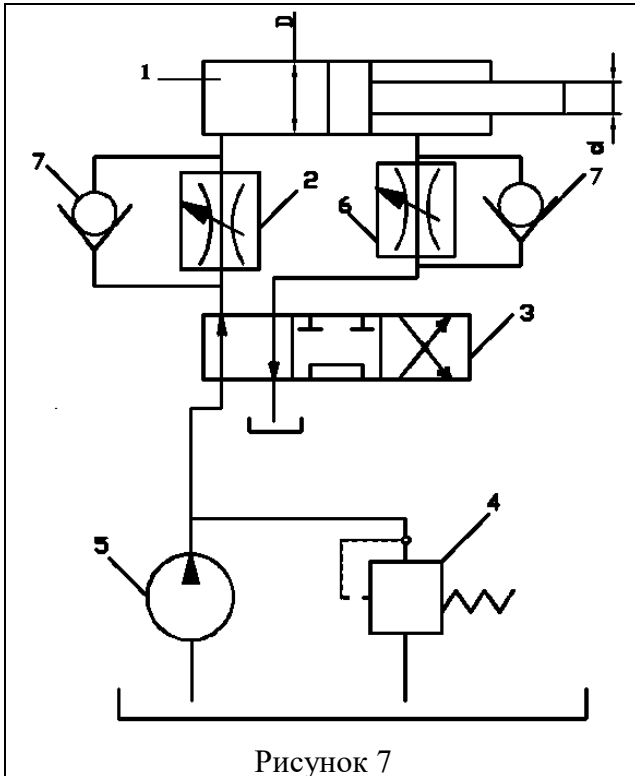
28. Гидравлическое реле выдержки времени (рис. 25) с диаметром  $D = 40 \text{ мм}$  поршня 2 срабатывает при перемещении штока 1 вверх на длину  $l = 10 \text{ мм}$ . Определить, на пропуск какого расхода масла необходимо настроить гидродроссель 3, чтобы реле сработало (выдало сигнал управления) через промежуток времени  $t = 8 \text{ с}$ . Утечкой масла в данном реле пренебречь.

29. Определить площадь и объем бака объемного гидропривода, если известны площади:  $S_n = 1,2 \text{ м}^2$  – напорной гидролинии,  $S_{сл} = 2 \text{ м}^2$  – сливной гидролинии,  $S_{вс} = 0,9 \text{ м}^2$  – всасывающей гидролинии, количество выделенного тепла составляет  $Q_{ввд} = 6000 \text{ Вт}$ . Определить диаметры гидролиний.

30. Ротор пластинчатого насоса получает вращение от асинхронного двигателя через клиноременную передачу (рис. 26), диаметры шкивов  $d_0 = 100 \text{ мм}$  и  $d = 160 \text{ мм}$ , частота вращения вала электродвигателя  $n_d =$ , рабочий объем насоса  $q = 16 \text{ см}^3$ , давление на выходе из насоса  $P = 10 \text{ МПа}$ , объемный КПД  $\eta_{об} = 0,95$ . Принять коэффициент проскальзывания клиноременной передачи  $i = 0,98$ ; общий КПД насоса  $\eta_n = 0,8$ ; КПД клиноременной передачи  $\eta_p = 0,95$  и КПД электродвигателя  $\eta_{д} = 0,87$ . Определить мощность, потребляемую электродвигателем.







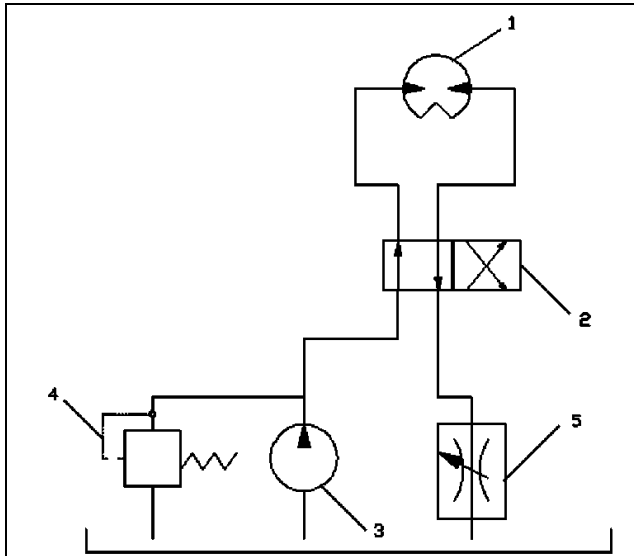


Рисунок 11

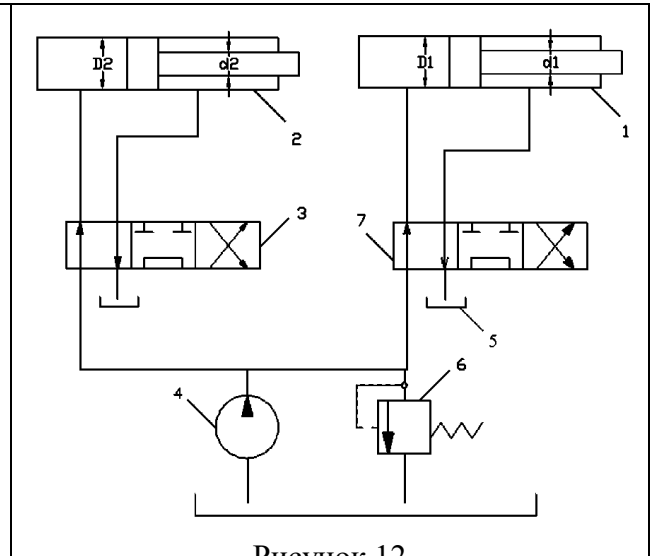


Рисунок 12

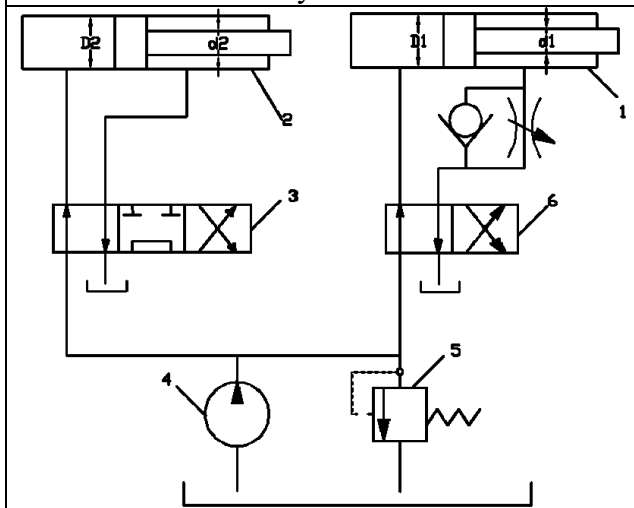


Рисунок 13

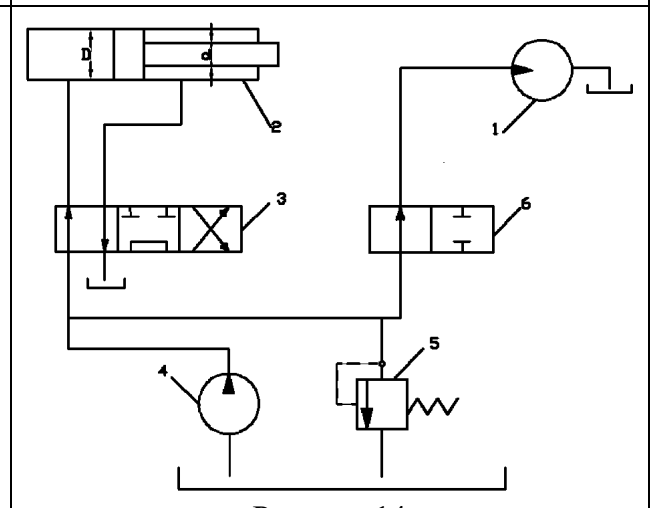


Рисунок 14

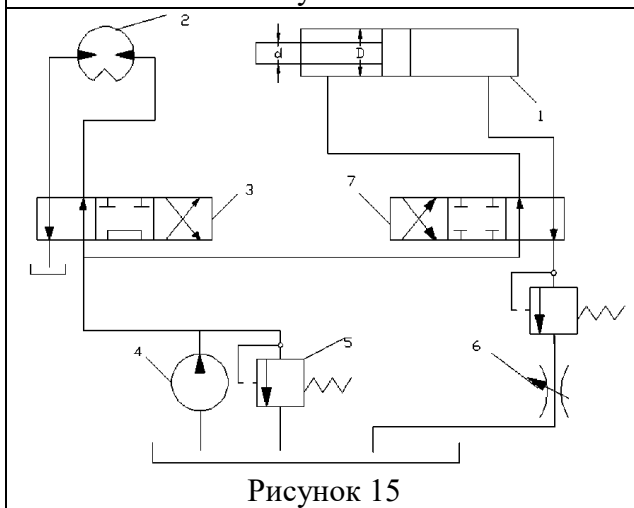


Рисунок 15

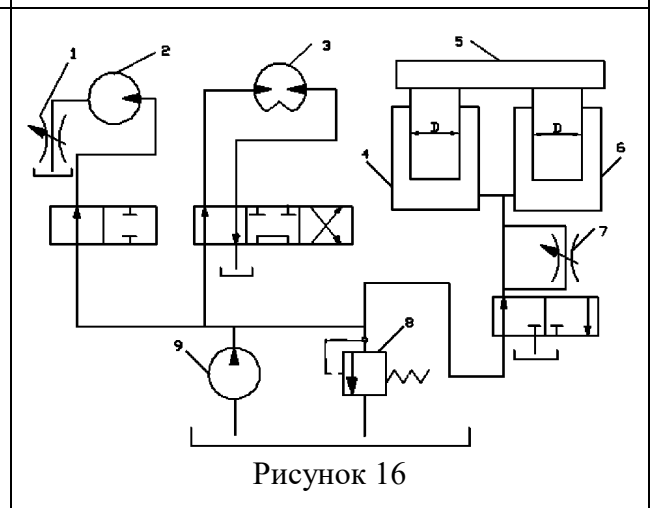
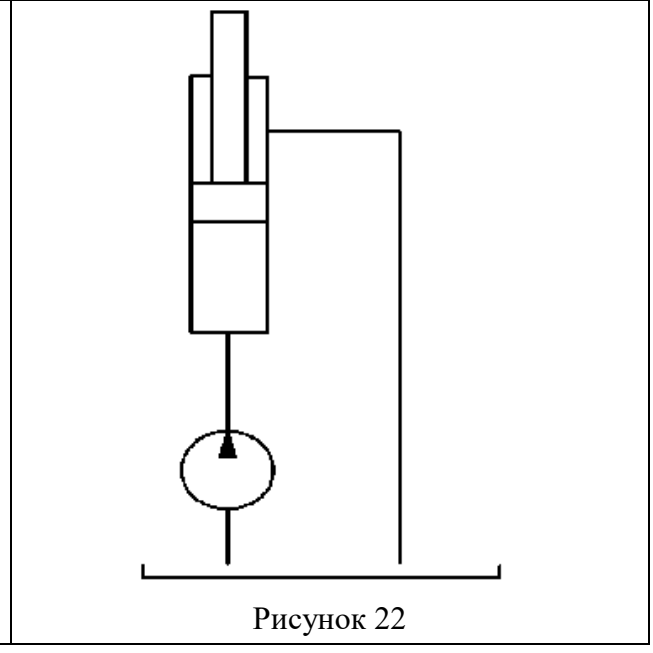
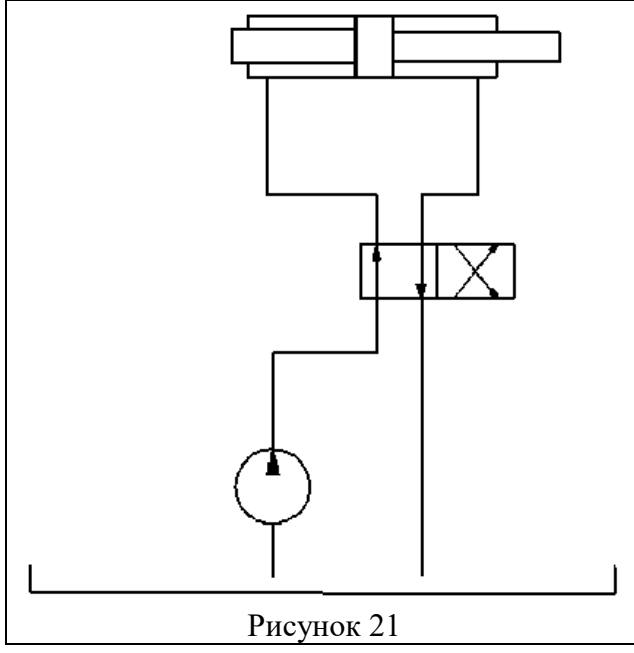
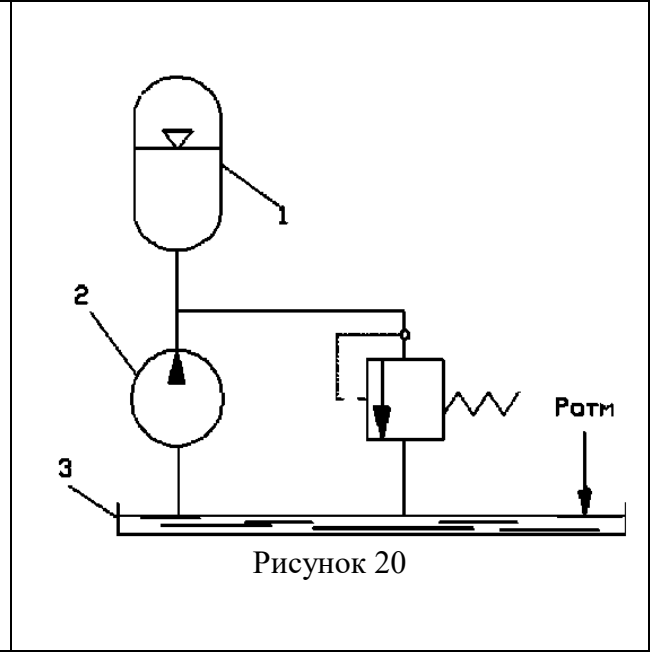
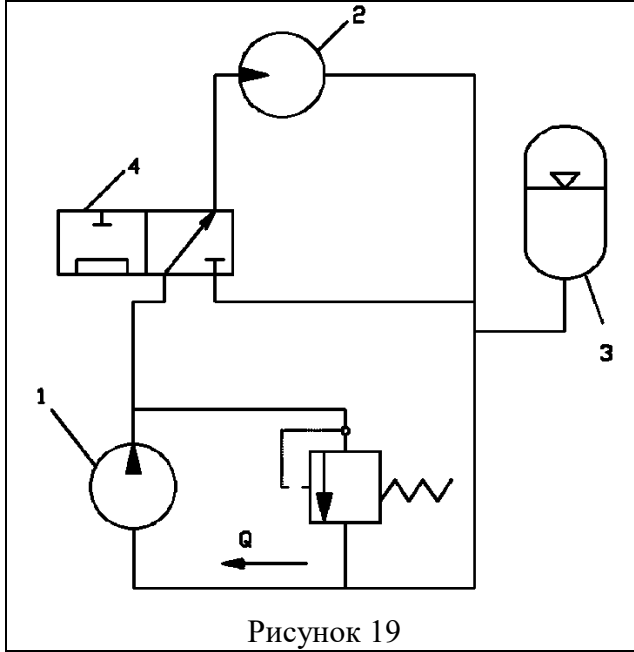
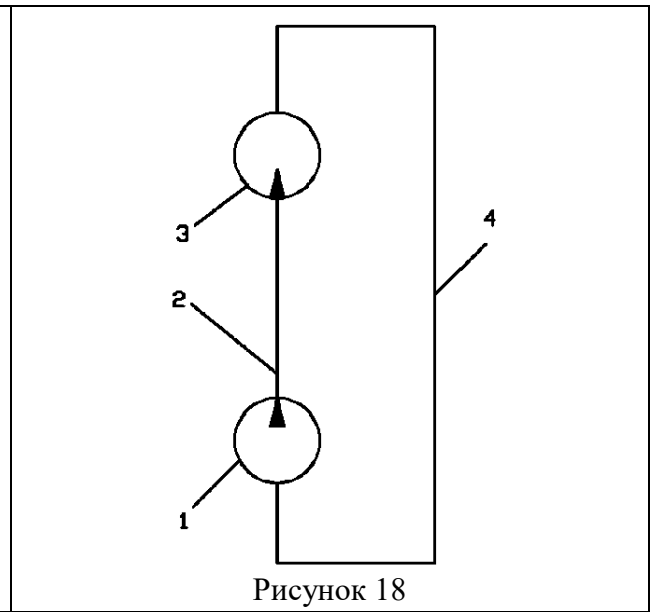
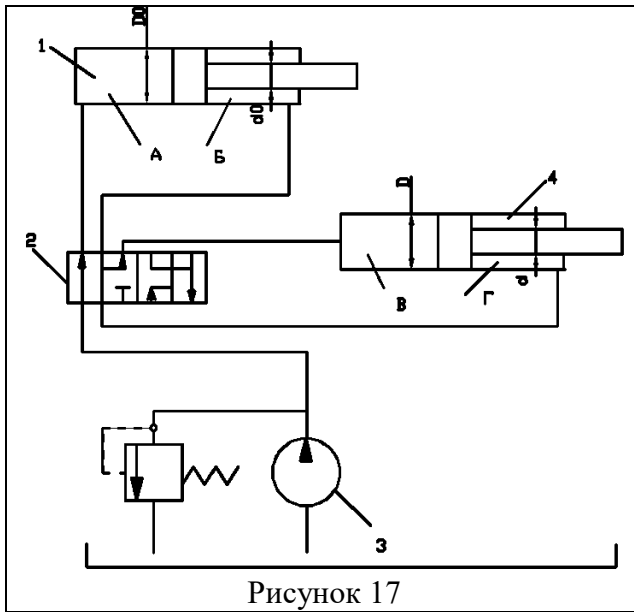
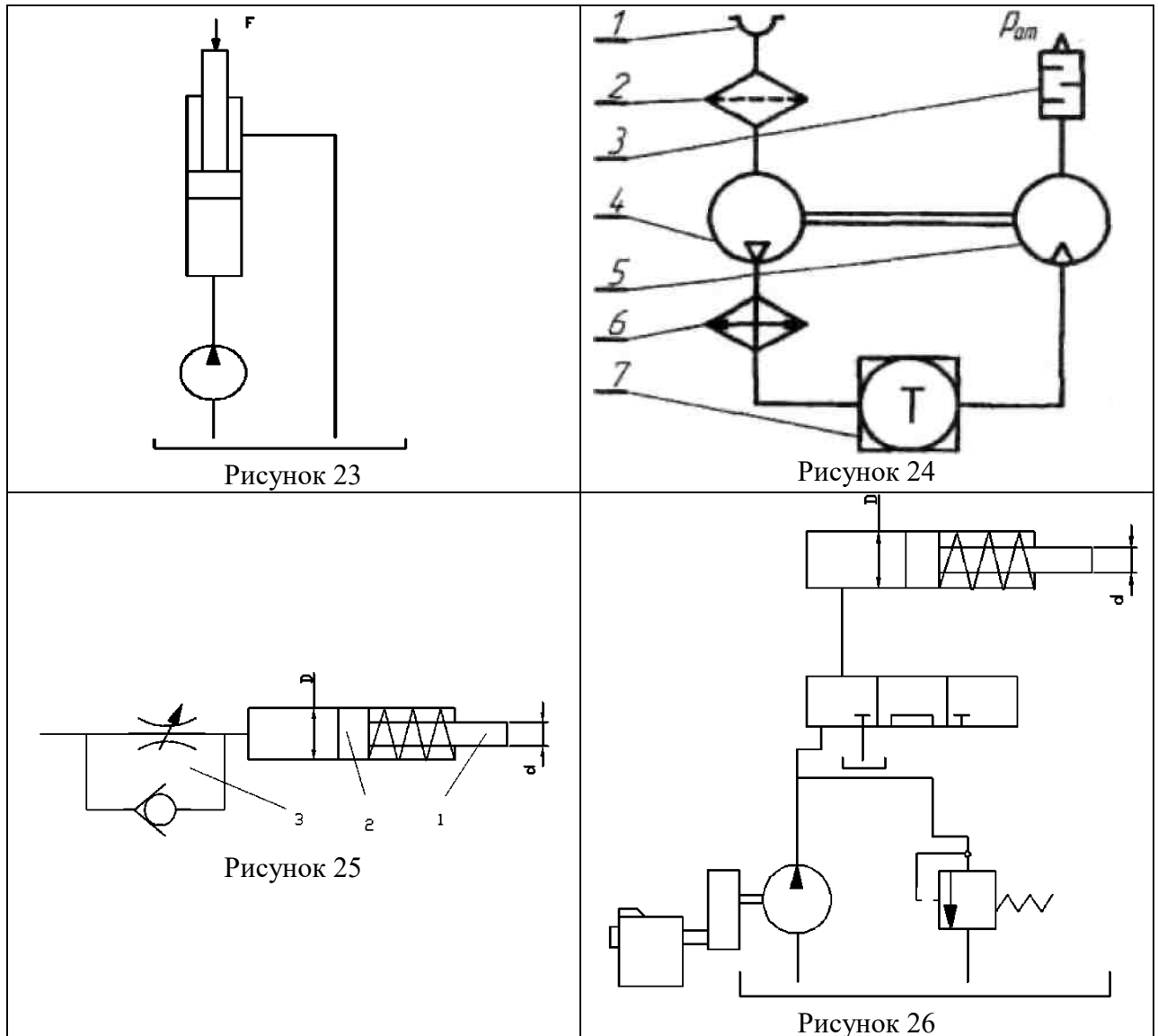


Рисунок 16







### 3.2 Вопросы для защиты курсовой работы

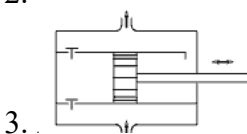
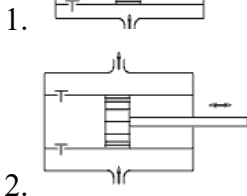
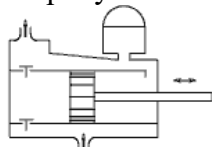
1. Структурная схема гидропривода
2. Классификация и принцип работы гидроприводов
3. Преимущества и недостатки гидропривода
4. Характеристика рабочих жидкостей
5. Выбор и эксплуатация рабочих жидкостей
6. Гидравлические линии
7. Расчет гидролиний
9. Гидравлические машины шестеренного типа
10. Пластинчатые насосы и гидромоторы
11. Классификация гидроцилиндров
12. Расчет гидроцилиндров
13. Редукционный клапан
14. Обратные гидроклапаны
15. Ограничители расхода
16. Делители (сумматоры) потока
17. Гидробаки и теплообменники

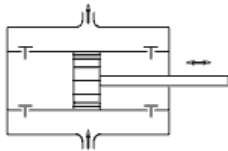
18. Фильтры
19. Уплотнительные устройства
20. Гидравлические аккумуляторы
21. Средства измерения параметров гидросистем
22. Классификация гидроусилителей
23. Способы разгрузки насосов от давления
24. Сравнение способов регулирования параметров рабочей жидкости в гидравлических машинах
25. Монтаж объемных гидроприводов
26. Эксплуатация объемных гидроприводов в условиях низких температур
27. Основные неполадки в гидросистемах и способы их устранения

### 3.3 Тестовые задания

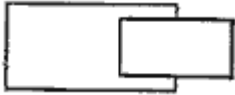
1. Гидравлическими машинами называют...
  1. машины, вырабатывающие энергию и сообщаемые ее жидкости.
  2. машины, которые сообщают проходящей через них жидкости механическую энергию, либо получают от жидкости часть энергии и передают ее рабочим органам.
  3. машины, способные работать только при их полном погружении в жидкость с сообщением им механической энергии привода.
  4. машины, соединяющиеся между собой системой трубопроводов, по которым движется рабочая жидкость, отдающая энергию.
2. Гидропередача – это...
  1. система трубопроводов, по которым движется жидкость от одного гидроэлемента к другому.
  2. система, основное назначение которой является передача механической энергии от двигателя к исполнительному органу посредством рабочей жидкости.
  3. механическая передача, работающая посредством действия на нее энергии движущейся жидкости.
  4. передача, в которой жидкость под действием перепада давлений на входе и выходе гидроаппарата, сообщает его выходному звену движение.
3. Какая из групп перечисленных преимуществ не относится к гидропередачам?
  1. плавность работы, бесступенчатое регулирование скорости, высокая надежность, малые габаритные размеры.
  2. меньшая зависимость момента на выходном валу от внешней нагрузки, приложенной к исполнительному органу, возможность передачи больших мощностей, высокая надежность.
  3. бесступенчатое регулирование скорости, малые габаритные размеры, возможность передачи энергии на большие расстояния, плавность работы.
  4. безопасность работы, надежная смазка трущихся частей, легкость включения и выключения, свобода расположения осей и валов приводимых агрегатов.
4. Насос, в котором жидкость перемещается под действием центробежных сил, называется...
  1. лопастной центробежный насос
  2. лопастной осевой насос
  3. поршневой насос центробежного действия
  4. дифференциальный центробежный насос.
5. Осевые насосы, в которых положение лопастей рабочего колеса не изменяется, называется...
  1. стационарно-лопастным.
  2. неповоротно-лопастным.
  3. жестколопастным.
  4. жестковинтовым.

6. В поворотных лопастных насосах поворотом лопастей регулируется...
1. режим движения жидкости на выходе из насоса.
  2. скорость вращения лопастей.
  3. направление подачи жидкости.
  4. подача жидкости.
7. Поршневые насосы по типу вытеснителей классифицируют на...
1. плунжерные, поршневые и диафрагменные
  2. плунжерные, мембранные и поршневые
  3. поршневые, кулачковые и диафрагменные
  4. диафрагменные, лопастные и плунжерные.
8. Объемный КПД насоса – это...
1. отношение его действительной подачи к теоретической
  2. отношение его теоретической подачи к действительной
  3. разность его теоретической и действительной подачи
  4. отношение суммы его теоретической и действительной подачи к частоте оборотов.
9. В поршневом насосе простого действия одному обороту двигателя соответствует
1. четыре хода поршня.
  2. один ход поршня.
  3. два хода поршня.
  4. половина хода поршня.
10. Неполнота заполнения рабочей камеры поршневых насосов
1. уменьшает неравномерность подачи.
  2. устраняет утечки жидкости из рабочей камеры.
  3. снижает действительную подачу насоса.
  4. устраняет несвоевременность закрытия клапанов.
11. В поршневом насосе двойного действия одному ходу поршня соответствует
1. только процесс всасывания.
  2. процесс всасывания и нагнетания.
  3. процесс всасывания или нагнетания.
  4. процесс всасывания, нагнетания и снова всасывания.
12. В поршневом насосе простого действия одному ходу поршня соответствует
1. только процесс всасывания.
  2. только процесс нагнетания.
  3. процесс всасывания или нагнетания.
  4. ни один процесс не выполняется полностью.
13. На каком рисунке изображен поршневой насос двойного действия?





- 4.
14. Наибольшая и равномерная подача наблюдается у поршневого насоса
1. простого действия.
  2. двойного действия.
  3. тройного действия.
  4. дифференциального действия.
15. Индикаторная диаграмма поршневого насоса это...
1. график изменения давления в цилиндре за один ход поршня.
  2. график изменения давления в цилиндре за один полный оборот кривошипа.
  3. график, полученный с помощью специального прибора – индикатора.
  4. график изменения давления в нагнетательном трубопроводе за полный оборот кривошипа.
16. Индикаторная диаграмма позволяет
1. следить за равномерностью подачи жидкости.
  2. определить максимально возможное давление, развиваемое насосом.
  3. устанавливать условия бескавитационной работы.
  4. диагностировать техническое состояние насоса.
17. Мощность, которая передается от приводного двигателя к валу насоса называется
1. полезная мощность.
  2. подведенная мощность.
  3. гидравлическая мощность.
  4. механическая мощность.
18. Мощность, которая отводится от насоса в виде потока жидкости под давлением называется
1. подведенная мощность.
  2. полезная мощность.
  3. гидравлическая мощность.
  4. механическая мощность.
19. Объемный КПД насоса отражает потери мощности, связанные
1. с перетечками жидкости внутри насоса через зазоры подвижных элементов.
  2. с возникновением силы трения между подвижными элементами насоса.
  3. с деформацией потока рабочей жидкости в насосе и с трением жидкости о стенки гидроаппарата.
  4. с непостоянным расходом жидкости в нагнетательном трубопроводе.
20. Механический КПД насоса отражает потери мощности, связанные
1. с внутренними перетечками жидкости внутри насоса через зазоры подвижных элементов.
  2. с возникновением силы трения между подвижными элементами насоса.
  3. с деформацией потока рабочей жидкости в насосе и с трением жидкости о стенки гидроаппарата.
  4. с непостоянным расходом жидкости в нагнетательном трубопроводе.
21. Гидравлический КПД насоса отражает потери мощности, связанные
1. с внутренними перетечками жидкости внутри насоса через зазоры подвижных элементов.
  2. с возникновением силы трения между подвижными элементами насоса.
  3. с деформацией потока рабочей жидкости в насосе и с трением жидкости о стенки гидроаппарата.
  4. с непостоянным расходом жидкости в нагнетательном трубопроводе.
22. Какой гидравлический элемент изображен на рисунке?



1. гидроцилиндр поршневой
  2. гидроцилиндр плунжерный
  3. гидроцилиндр телескопический
  4. гидроцилиндр с торможением в конце хода.
23. Какой гидравлический элемент изображен на рисунке?



1. клапан напорный.
  2. гидроаккумулятор грузовой.
  3. дроссель настраиваемый.
  4. гидрозамок.
24. Какой гидравлический элемент изображен на рисунке?



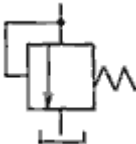
1. гидроцилиндр.
  2. гидрозамок.
  3. гидропреобразователь.
  4. гидрораспределитель.
25. Какой гидравлический элемент изображен на рисунке?



1. гидронасос регулируемый.
  2. гидромотор регулируемый.
  3. поворотный гидроцилиндр.
  4. манометр.
26. Какой гидравлический элемент изображен на рисунке?



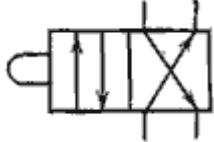
1. гидронасос реверсивный.
  2. гидронасос регулируемый.
  3. гидромотор реверсивный.
  4. теплообменник.
27. Какой гидравлический элемент изображен на рисунке?



1. клапан обратный.
  2. клапан редуционный.
  3. клапан напорный.
  4. клапан перепада давлений.
28. Какой гидравлический элемент изображен на рисунке?



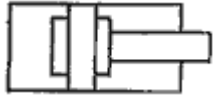
1. гидроаккумулятор плунжерный
  2. гидроаккумулятор грузовой
  3. гидроаккумулятор пневмогидравлический
  4. гидроаккумулятор пружинный.
29. Какой гидравлический элемент изображен на рисунке?



1. гидрораспределитель двухлинейный четырехпозиционный.
  2. гидрораспределитель четырехлинейный двухпозиционный.
  3. гидрораспределитель двухпозиционный с управлением от электромагнита.
  4. гидрораспределитель клапанного типа.
30. Какой гидравлический элемент изображен на рисунке?



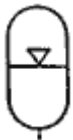
1. клапан обратный.
  2. дроссель регулируемый.
  3. дроссель настраиваемый.
  4. клапан редукционный.
31. Какой гидравлический элемент изображен на рисунке?



1. гидроаккумулятор грузовой.
  2. гидропреобразователь.
  3. гидроцилиндр с торможением в конце хода.
  4. гидрозамок.
32. Какой гидравлический элемент изображен на рисунке?



1. клапан прямой.
  2. клапан обратный.
  3. клапан напорный.
  4. клапан подпорный.
33. Какой гидравлический элемент изображен на рисунке?



1. гидроаккумулятор плунжерный.
  2. гидроаккумулятор грузовой.
  3. гидроаккумулятор пневмогидравлический.
  4. гидроаккумулятор регулируемый.
34. Какой гидравлический элемент изображен на рисунке?



1. гидрораспределитель четырехлинейный трехпозиционный
  2. гидрораспределитель трехлинейный трехпозиционный
  3. гидрораспределитель двухлинейный шестипозиционный
  4. гидрораспределитель четырехлинейный двухпозиционный.
35. Какой гидравлический элемент изображен на рисунке?



1. фильтр.
  2. теплообменник.
  3. гидрозамок.
  4. клапан обратный.
36. Насос подает 300 л/мин жидкости, давление на входе  $0,1 \cdot 10^5$  Па, давление на выходе из насоса  $10,1 \cdot 10^5$  Па, КПД  $\eta=0,80$ . Мощность привода насоса  $N=$  Вт.
1. 2450.
  2. 4150.
  3. 6250.
  4. 8350.
37. Насос подает 5 л/с жидкости с плотностью  $800 \text{ кг/м}^3$ , напор насоса 125 м, КПД  $\eta=0,85$ . Мощность привода насоса  $N=$  Вт.
1. 2580.
  2. 3650.
  3. 5770.
  4. 8890.
38. Насос подает  $18 \text{ м}^3/\text{час}$  жидкости, давление на входе  $0,1 \cdot 10^5$  Па, давление на выходе из насоса  $10,1 \cdot 10^5$  Па. Мощность привода насоса  $N= 6250$  Вт. КПД насоса  $\eta=$
1. 0,76.
  2. 0,78.
  3. 0,80.
  4. 0,82.
39. Насос подает 300 л/мин жидкости с плотностью  $800 \text{ кг/м}^3$ , напор насоса 125 м. Мощность привода насоса  $N= 5770$  Вт. КПД насоса  $\eta=$
1. 0,79.
  2. 0,82.
  3. 0,85.
  4. 0,89.
40. Напор насоса 125 м. Плотность жидкости  $800 \text{ кг/м}^3$ . Мощность привода насоса  $N= 5770$  Вт. КПД насоса  $\eta=0,85$ . Подача насоса  $Q=$  л/с.
1. 2.
  2. 3.
  3. 4.
  4. 5.
41. Давление на входе в насос  $0,1 \cdot 10^5$  Па, давление на выходе из насоса  $10,1 \cdot 10^5$  Па, КПД  $\eta=0,80$ . Мощность привода насоса  $N= 6250$  Вт. Подача насоса  $Q =$  л/мин.
1. 100.
  2. 300.
  3. 600.
  4. 900.
42. Расход жидкости через гидромотор 60 л/мин. Давление на входе  $65 \cdot 10^5$  Па, давление на выходе  $5 \cdot 10^5$  Па. КПД  $\eta= 0,9$ . Мощность гидромотора  $N = \dots$  Вт.
1. 1800.
  2. 3100.



- 3. 5400.
- 4. 7700.

43. Расход жидкости через гидромотор 60 л/мин. Давление на входе  $65 \cdot 10^5$  Па, давление на выходе  $5 \cdot 10^5$  Па. Мощность гидромотора  $N = 5400$  Вт. КПД гидромотора  $\eta = \dots$

- 1. 0,90.
- 2. 0,92.
- 3. 0,94.
- 4. 0,96.

44. Давление на входе в гидромотор  $65 \cdot 10^5$  Па, давление на выходе  $5 \cdot 10^5$  Па. Мощность гидромотора  $N = 5400$  Вт. КПД гидромотора  $\eta = 0,9$ . Расход жидкости через гидромотор  $Q =$  л/мин.

- 1. 20.
- 2. 30.
- 3. 40.
- 4. 60.

45. Крутящий момент на валу гидромотора 20 Нм при частоте вращения 3000 об/мин. КПД гидромотора  $\eta = 0,93$ . Потребная мощность потока жидкости  $N =$  Вт.

- 1. 4501.
- 2. 6751.
- 3. 8251.
- 4. 9251.

46. При частоте вращения  $n = 6000$  об/мин подача лопастного насоса  $Q = 300$  л/мин. При частоте вращения  $n = 4000$  об/мин подача этого насоса равна  $Q =$  л/мин.

- 1. 200.
- 2. 300.
- 3. 400.
- 4. 600.

47. При частоте вращения  $n = 3000$  об/мин напор лопастного насоса  $H = 40$  метров. При частоте вращения  $n = 4500$  об/мин напор этого насоса равен  $H =$  метров.

- 1. 40.
- 2. 60.
- 3. 90.
- 4. 120.

48. Подача лопастного насоса 24 л/мин, частота вращения 3000 об/мин, напор 16 метров. Коэффициент быстроходности  $n_s = \dots$

- 1. 77.
- 2. 27.
- 3. 57.
- 4. 87.

49. При частоте вращения  $n = 3000$  об/мин идеальная подача объемного насоса  $Q = 20$  л/мин. При частоте вращения  $n = 4500$  об/мин идеальная подача этого насоса равна  $Q = \dots$  л/мин.

- 1. 20.
- 2. 30.
- 3. 45.
- 4. 60.

50. Максимальная подача насоса  $0,6 \cdot 10^{-3}$  м<sup>3</sup>/с. Диаметр трубопровода 0,015 м. Коэффициент вязкости  $0,3 \cdot 10^{-4}$  м<sup>2</sup>/с. Число Рейнольдса  $Re = \dots$

- 1. 1800.
- 2. 2500.

3. 1700.
4. 1500.

51. Давление в напорной магистрали гидропривода 12 МПа. Рабочая площадь поршня гидроцилиндра  $25 \cdot 10^{-4} \text{ м}^2$ . Усилие на штоке гидроцилиндра  $F = \dots$  кН.

1. 10.
2. 20.
3. 30.
4. 40.

52. Объемный КПД насоса  $\eta_{но} = 0,96$ , объемный КПД гидромотора  $\eta_{змо} = 0,95$ , механический КПД насоса  $\eta_{нм} = 0,94$ , механический КПД гидромотора  $\eta_{змм} = 0,96$ , гидравлический КПД гидропривода  $\eta_z = 0,92$ , полный КПД объемного гидропривода  $\eta = \dots$

1. 0,76.
2. 0,81.
3. 0,68.
4. 0,72.

53. Коэффициент скольжения гидромuffты  $s = 0,2$ ; КПД гидромuffты  $\eta = \dots$

1. 0,6.
2. 0,7.
3. 0,8.
4. 0,9.

54. Частота вращения насосного вала гидромuffты 3000 об/мин, частота вращения выходного вала 1500 об/мин, КПД гидромuffты  $\eta_n = \dots$

1. 0,5.
2. 0,6.
3. 0,7.
4. 0,8.

55. Крутящий момент на валу насоса  $M_1 = 20 \text{ Нм}$ , крутящий момент на выходном валу гидротрансформатора  $M_2 = 30 \text{ Нм}$ , частота вращения насосного вала 4000 об/мин, частота вращения выходного вала 2000 об/мин, КПД гидротрансформатора  $\eta = \dots$

1. 0,70.
2. 0,75.
3. 0,80.
4. 0,85.

56. Уравнение состояния для 1 кг идеального газа имеет вид:

1.  $pV = \mu RMT$ .
2.  $pV = RT$ .
3.  $pV = mRT$ .
4.  $pV = \rho RT$ .

57. Закон Бойля – Мариотта утверждает что:

1. при  $p = const$ ,  $v_i / T_i = const$ ;
2. при  $T = const$ ,  $v_i \cdot p_i = const$ ;
3. при  $V = const$ ,  $p_i / T_i = const$ ;
4.  $p \cdot V = m \cdot R \cdot T$ .

58. Закон Гей – Люсака утверждает что:

1. при  $p = const$ ,  $\frac{v_i}{T_i} = const$ ;

2. при  $T = const$ ,  $p_i \cdot v_i = const$ ;
  3. при  $V = const$ ,  $\frac{p_i}{T_i} = const$ ;
  4.  $p \cdot V = m \cdot R \cdot T$ .
59. Закон Шарля утверждает что:
1. при  $T = const$ ,  $p_i \cdot v_i = const$ ;
  2. при  $V = const$ ,  $\frac{p_i}{T_i} = const$ ;
  3. при  $p = const$ ,  $\frac{v_i}{T_i} = const$ ;
  4.  $p \cdot V = m \cdot R \cdot T$ .
60. Чему равен удельный объем газа, если его общий объем  $V = 10 \text{ м}^3$ , а масса  $m = 20 \text{ кг}$ ?
1. 2.
  2. 10.
  3. 30.
  4. 0,5.
61. К компрессорам динамического типа относится...
1. поршневой компрессор.
  2. винтовой компрессор.
  3. мембранный компрессор.
  4. центробежный компрессор.
62. Какой из перечисленных видов компрессоров не относится к компрессорам объемного типа?
1. поршневой компрессор.
  2. осевой компрессор.
  3. мембранный компрессор.
  4. винтовой компрессор.
63. Для чего при высоких степенях сжатия газа применяются многоступенчатые компрессоры с охлаждением между ступенями?
1. Чтобы уменьшить объемные потери.
  2. Чтобы уменьшить нагрузку на подшипники.
  3. Чтобы избежать недопустимо высоких температур газа.
  4. Чтобы повысить КПД компрессора.
64. Что такое дросселирование газа?
1. Понижение температуры газа.
  2. Истечение газа через сопла.
  3. Перемещение газа.
  4. Понижение давления в гидравлических сопротивлениях.
65. Как изменится теплоемкость газа при повышении температуры?
1. Увеличится.
  2. Не изменится.
  3. Уменьшится.
  4. Будет незначительно колебаться.
66. Какой из пневматических элементов изображен на рисунке?



1. Обратный клапан.
2. Компрессор.

3. Фильтр.
4. Резивер.

67. Какой из пневматических элементов изображен на рисунке?



1. Реверсивный регулируемый пневмомотор.
2. Реверсивный нерегулируемый пневмомотор.
3. Нереверсивный нерегулируемый пневмомотор.
4. Нереверсивный регулируемый пневмомотор.

68. Какой из пневматических элементов изображен на рисунке?



1. Осушитель.
2. Фильтр.
3. Фильтр-влагоотделитель.
4. Охладитель.

69. Какой из пневматических элементов изображен на рисунке?



1. Осушитель.
2. Фильтр.
3. Фильтр-влагоотделитель.
4. Охладитель.

70. Какой из пневматических элементов изображен на рисунке?



1. Осушитель.
2. Эжектор.
3. Фильтр-влагоотделитель.
4. Охладитель.

71. Атмосферный воздух объемом  $1 \text{ м}^3$  сжимают при неизменной температуре до избыточного давления 6 бар. Какова степень сжатия воздуха?

1. 6,6.
2. 6,7.
3. 6,8.
4. 6,9.

72. Атмосферный воздух объемом  $1 \text{ м}^3$  сжимают при неизменной температуре до избыточного давления 6 бар. Какой объем будет занимать сжатый воздух?

1.  $0,144 \text{ м}^3$ .
2.  $0,143 \text{ м}^3$ .
3.  $0,142 \text{ м}^3$ .
4.  $0,140 \text{ м}^3$ .

73. Атмосферный воздух сжимают при неизменной температуре со степенью сжатия 10. Определить давление, до которого сжат воздух?

1. 10,12 бар.
2. 10,13 бар.
3. 10,14 бар.
4. 10,15 бар.

74. Атмосферный воздух объемом  $1 \text{ м}^3$  сжимают при неизменной температуре до избыточного давления 6 бар. Какой объем будет занимать сжатый воздух, если сжатие осуществлялось без теплообмена с окружающей средой? Показатель адиабаты 1,4.

1.  $0,250 \text{ м}^3$ .
2.  $0,251 \text{ м}^3$ .
3.  $0,252 \text{ м}^3$ .
4.  $0,253 \text{ м}^3$ .

75. Атмосферный воздух объемом  $1 \text{ м}^3$  сжимают при неизменной температуре до избыточного давления 10 бар. Какой объем будет занимать сжатый воздух, если сжатие осуществлялось без теплообмена с окружающей средой? Показатель адиабаты 1,4.

1.  $0,195 \text{ м}^3$ .
2.  $0,194 \text{ м}^3$ .
3.  $0,193 \text{ м}^3$ .
4.  $0,192 \text{ м}^3$ .

76. В ресивере находится воздух под избыточным давлением 5 бар при температуре окружающей среды  $18^\circ\text{C}$ . Каковы будут показания манометра, расположенного на ресивере, если температура сжатого воздуха в нем повысится на  $10^\circ\text{C}$ ?

1. 5,207 бар.
2. 5,307 бар.
3. 5,407 бар.
4. 5,507 бар.

77. Пневмоцилиндр с диаметром поршня 32 мм совершает рабочий ход, длиной 200 мм за время 0,4 сек. Каков расход воздуха, потребляемого пневмоцилиндром при прямом ходе, если абсолютное давление в магистрали 6 бар?

1.  $2,5 \cdot 10^{-3} \text{ м}^3/\text{с}$ .
2.  $2,2 \cdot 10^{-3} \text{ м}^3/\text{с}$ .
3.  $2,4 \cdot 10^{-3} \text{ м}^3/\text{с}$ .
4.  $2,8 \cdot 10^{-3} \text{ м}^3/\text{с}$ .

78. Пневмоцилиндр совершает рабочий ход 150 мм за 0,35 сек. Какова скорость движения поршня?

1. 0,41 м/с.
2. 0,43 м/с.
3. 0,45 м/с.
4. 0,48 м/с.

79. Пневмоцилиндр имеет диаметр поршня 32 мм, а давление воздуха в его рабочих полостях 6 бар. Каково усилие развиваемое цилиндром при прямом ходе?

1. 382 Н.
2. 482 Н.
3. 582 Н.
4. 682 Н.

80. Пневмоцилиндр имеет диаметр поршня 32 мм, а давление воздуха в его рабочих полостях 6 бар. Каково усилие развиваемое цилиндром при обратном ходе? Диаметр штока принять 15 мм.

1. 376 Н.
2. 476 Н.
3. 576 Н.
4. 676 Н.

81. Пневмоцилиндр совершает рабочий ход, длиной 200 мм за время 0,4 сек. Расход воздуха  $2,4 \cdot 10^{-3} \text{ м}^3/\text{с}$ , а абсолютное давление в магистрали 6 бар. Определить диаметр поршня пневмоцилиндра.

1. 52 мм.
2. 42 мм.

3. 32 мм.  
4. 22 мм.
82. Определить скорость движения поршня пневмоцилиндра если его диаметр равен 32 мм, расход воздуха  $2,4 \cdot 10^{-3} \text{ м}^3/\text{с}$ , а давление в магистрали 6 бар.
1. 0,6 м/с.  
2. 0,5 м/с.  
3. 0,4 м/с.  
4. 0,3 м/с.
83. Пневмоцилиндр двустороннего действия перемещает груз массой 100 кг. При этом полезная нагрузка при выполнении рабочей операции 200 Н. Давление в пневмосети 6 бар. Коэффициент трения скольжения груза 0,3. Коэффициент, учитывающий наличие сил трения 0,8. Коэффициент запаса по усилию 0,6. Определить диаметр поршня цилиндра.
1. 50 мм.  
2. 55 мм.  
3. 47 мм.  
4. 36 мм.
84. Пневмоцилиндр имеет скорость движения поршня 0,43 м/с. Диаметр поршня 40 мм. Расход воздуха  $3,5 \cdot 10^{-3} \text{ м}^3/\text{с}$ . Определить давление в пневмосети.
1. 6,6 бар.  
2. 7,6 бар.  
3. 8,6 бар.  
4. 9,6 бар.
85. Пневмоцилиндр имеет диаметр поршня 40 мм, а давление воздуха в его рабочих полостях 12 бар. Каково усилие развиваемое цилиндром при прямом ходе?
1. 1407 Н.  
2. 1507 Н.  
3. 1607 Н.  
4. 1707 Н.

#### **4. Методические материалы, определяющие процедуру оценивания знаний, умений, навыков и (или) опыта деятельности, характеризующих этапы формирования компетенций**

##### **4.1 Положение о формах, периодичности и порядке проведения текущего контроля успеваемости и промежуточной аттестации обучающихся П ВГАУ 1.1.01 – 2017**

##### **4.2 Методические указания по проведению текущего контроля**

1.	Сроки проведения текущего контроля	На лабораторных занятиях
2.	Место и время проведения текущего контроля	В учебной аудитории на лабораторных занятиях
3.	Требования к техническому оснащению аудитории	В соответствии с ОПОП и рабочей программой
4.	Ф.И.О. преподавателя (ей), проводящих процедуру контроля	Ведринский Олег Сергеевич
5.	Вид и форма заданий	Собеседование, опрос
6.	Время для выполнения заданий	В течение занятия
7.	Возможность использования дополнительных материалов.	Обучающийся может пользоваться дополнительными материалами

8.	Ф.И.О. преподавателя (ей), обрабатывающих результаты	Ведринский Олег Сергеевич
9.	Методы оценки результатов	Экспертный
10.	Предъявление результатов	Оценка выставляется в журнал/доводится до сведения обучающихся в течение занятия
11.	Апелляция результатов	В порядке, установленном нормативными документами, регулирующими образовательный процесс в Воронежском ГАУ

Рецензент начальник производства ООО «Техника Сервис Агро» Кудинов С.В.