

**ФЕДЕРАЛЬНОЕ ГОСУДАРСТВЕННОЕ БЮДЖЕТНОЕ ОБРАЗОВАТЕЛЬНОЕ
УЧРЕЖДЕНИЕ ВЫСШЕГО ОБРАЗОВАНИЯ
«ВОРОНЕЖСКИЙ ГОСУДАРСТВЕННЫЙ АГРАРНЫЙ
УНИВЕРСИТЕТ ИМЕНИ ИМПЕРАТОРА ПЕТРА I»**

Агроинженерный факультет

Кафедра математики и физики

УТВЕРЖДАЮ
Заведующий кафедрой
математики и физики

Шацкий В.П.



«30» августа 2017 г.

Фонд оценочных средств
по дисциплине Б1.В.ДВ.02.01 "Элементы электроники и электронные приборы
для автомобильного транспорта" для направления
23.03.03 "Эксплуатация транспортно-технологических машин и комплексов",
профиль «Автомобили и автомобильное хозяйство» – прикладной бакалавриат

1. Перечень компетенций с указанием этапов их формирования в процессе освоения образовательной программы

Индекс	Формулировка	Раздел дисциплины						
		1	2	3	4	5	6	7
ОПК-2	владение научными основами технологических процессов в области эксплуатации транспортно-технологических машин и комплексов	+	+	+	+	+	+	+
ОПК-3	готовность применять систему фундаментальных знаний (математических, естественнонаучных, инженерных и экономических) для идентификации, формулирования и решения технических и технологических проблем эксплуатации транспортно-технологических машин и комплексов	+	+	+	-	+	+	+
ПК-11	способность выполнять работы в области производственной деятельности по информационному обслуживанию, основам организации производства, труда и управления производством, метрологическому обеспечению и техническому контролю	+	+	-	+	+	+	+

2. Описание показателей и критериев оценивания компетенций на различных этапах их формирования, описание шкал оценивания

2.1 Шкала академических оценок освоения дисциплины

Виды оценок	Оценки	
Академическая оценка по 2-х балльной шкале (зачет)	не зачтено	зачтено

2.2 Текущий контроль

Код	Планируемые результаты	Раздел дисциплины	Содержание требования в разрезе разделов дисциплины	Технология формирования	Форма оценочного средства (контроля)	№ Задания		
						Пороговый уровень (удовл.)	Повышенный уровень (хорошо)	Высокий уровень (отлично)
ОПК-2	<p>- знать: основы зонной теории твёрдых тел применительно к процессам, происходящим при функционировании электронных систем, необходимых для эксплуатации автомобильной техники;</p> <p>- уметь: использовать основные положения зонной теории твёрдых тел для расчёта электронных схем, обеспечивающих функционирование сельскохозяйственных машин;</p> <p>- иметь навыки и /или опыт деятельности: расчёта параметров электронных устройств транспортно-технологических машин.</p>	1-7	Сформированные знания законов физики, необходимых для владения научными основами технологических процессов в области эксплуатации транспортно-технологических машин и комплексов	Практические задачи, самостоятельная работа, лекции	Устный опрос, тестирование	Задания из раздела 3.1 (вопросы: 9-10, 12, 16,) Тесты из раздела 3.2 (номера тестов: 21-32, 76-80)	Задания из раздела 3.1 (вопросы: 9-10, 12, 16, 21) Тесты из раздела 3.2 (номера тестов: 21-32, 76-80)	Задания из раздела 3.1 (вопросы: 9-10, 12, 16, 21, 22) Тесты из раздела 3.2 (номера тестов: 21-32, 76-80)
ОПК-3	<p>- знать: основные параметры и характеристики устройств электроники автомобильного транспорта;</p>	1-5	Сформированные знания необходимы для обеспечения способности применять си-	Практические задачи, самостоятельная работа, лекции	Устный опрос, тестирование	Задания из раздела 3.1 (вопросы: 2-4, 12-14, 23)	Задания из раздела 3.1 (вопросы: 2-4, 12-14, 23, 24)	Задания из раздела 3.1 (вопросы: 2-4, 7, 12-14, 23-25)

Код	Планируемые результаты	Раздел дисциплины	Содержание требования в разрезе разделов дисциплины	Технология формирования	Форма оценочного средства (контроля)	№ Задания		
						Пороговый уровень (удовл.)	Повышенный уровень (хорошо)	Высокий уровень (отлично)
	<p>- уметь: составлять и анализировать схемы замещения электрических и магнитных цепей, пользоваться научной измерительной аппаратурой, выполнять простые экспериментальные научные исследования различных физических явлений и оценивать надёжность электронных схем;</p> <p>- иметь навыки и /или опыт деятельности: расчета схем источников вторичного электропитания, усилительных каскадов и элементов импульсной техники устройств автомобильного транспорта, выполнения расчетных работ по модернизации систем и средств эксплуатации транспортно-технологических машин и оборудования.</p>		<p>стему фундаментальных знаний (математических, естественнонаучных, инженерных и экономических) для идентификации, формулирования и решения технических и технологических проблем эксплуатации транспортно-технологических машин и комплексов</p>			<p>Тесты из раздела 3.2 (номера тестов: 14-20,56-64, 74,75)</p>	<p>Тесты из раздела 3.2 (номера тестов: 14-20,56-64, 74,75)</p>	<p>Тесты из раздела 3.2 (номера тестов: 14-20,56-64, 74,75)</p>
ПК- 11	- знать: стандарты, пра-	1-7	Сформированные	Практические	Устный опрос,	Задания из	Задания из	Задания из

Код	Планируемые результаты	Раздел дисциплины	Содержание требования в разрезе разделов дисциплины	Технология формирования	Форма оценочного средства (контроля)	№ Задания		
						Пороговый уровень (удовл.)	Повышенный уровень (хорошо)	Высокий уровень (отлично)
	<p>вила построения и эксплуатации электронных схем, методы измерения параметров электронных устройств;</p> <p>- уметь: выполнять измерения параметров полупроводниковых устройств электронных систем автомобильного транспорта;</p> <p>- иметь навыки и /или опыт деятельности: выполнять работы по метрологическому контролю параметров технологического оборудования.</p>		<p>знания обеспечат способность выполнять работы в области производственной деятельности по информационному обслуживанию, основам организации производства, труда и управления производством, метрологическому обеспечению и техническому контролю</p>	задачи, самостоятельная работа, лекции	тестирование	<p>раздела 3.1 (вопросы: 6-8, 18-20, 23-25)</p> <p>Тесты из раздела 3.2 (номера тестов: 6-13, 33-43, 53-55, 71-73)</p>	<p>раздела 3.1 (вопросы: 6-8, 18-20, 23-27)</p> <p>Тесты из раздела 3.2 (номера тестов: 6-13, 33-43, 53-55, 71-73)</p>	<p>раздела 3.1 (вопросы: 6-8, 18-20, 23-29)</p> <p>Тесты из раздела 3.2 (номера тестов: 6-13, 33-43, 53-55, 71-73)</p>

2.3 Промежуточная аттестация

Код	Планируемые результаты	Технология формирования	Форма оценочного средства (контроля)	№ Задания		
				Пороговый уровень (удовл.)	Повышенный уровень (хорошо)	Высокий уровень (отлично)
ОПК-2	<p>- знать: основы зонной теории твёрдых тел применительно к процессам, происходящим при функционировании электронных систем, необходимых для эксплуатации автомобильной техники;</p> <p>- уметь: использовать основные положения зонной теории твёрдых тел для расчёта электронных схем, обеспечивающих функционирование сельскохозяйственных машин;</p> <p>- иметь навыки и /или опыт деятельности: расчёта параметров электронных устройств транспортно-технологических машин.</p>	Практические занятия, самостоятельная работа	Зачёт	Задания из раздела 3.1 (вопросы: 4-8,13, 14)	Задания из раздела 3.1 (вопросы: 4-11,13, 14,15)	Задания из раздела 3.1 (вопросы: 4-15, 18,20)

Код	Планируемые результаты	Технология формирования	Форма оценочного средства (контроля)	№ Задания		
				Пороговый уровень (удовл.)	Повышенный уровень (хорошо)	Высокий уровень (отлично)
ОПК-3	<p>- знать: основные параметры и характеристики устройств электроники автомобильного транспорта;</p> <p>- уметь: составлять и анализировать схемы замещения электрических и магнитных цепей, пользоваться научной измерительной аппаратурой, выполнять простые экспериментальные научные исследования различных физических явлений и оценивать надёжность электронных схем;</p> <p>- иметь навыки и /или опыт деятельности: расчета схем источников вторичного электропитания, усилительных каскадов и элементов импульсной техники устройств автомобильного транспорта, выполнения расчетных работ по модернизации систем и средств эксплуатации транспортно-технологических машин и оборудования.</p>	Практические занятия, самостоятельная работа	Зачёт	Задания из раздела 3.1 (вопросы: 4-7, 21-24, 30)	Задания из раздела 3.1 (вопросы: 4-7, 21-24, 30)	Задания из раздела 3.1 (вопросы: 4-7, 21-24, 30)
ПК-11	<p>- знать: стандарты, правила построения и эксплуатации электронных схем, методы измерения параметров электронных устройств;</p> <p>- уметь: выполнять измерения параметров полупроводниковых устройств электронных систем автомобильного транспорта;</p> <p>- иметь навыки и /или опыт деятель-</p>	Практические занятия, самостоятельная работа	Зачёт	Задания из раздела 3.1 (вопросы: 4-7, 24-28)	Задания из раздела 3.1 (вопросы: 4-7, 24-28)	Задания из раздела 3.1 (вопросы: 4-7, 24-28)

Код	Планируемые результаты	Технология формирования	Форма оценочного средства (контроля)	№ Задания		
				Пороговый уровень (удовл.)	Повышенный уровень (хорошо)	Высокий уровень (отлично)
	ности: выполнять работы по метрологическому контролю параметров технологического оборудования.					

2.4 Критерии оценки на зачёте

Оценка экзаменатора, уровень	Критерии
«Зачтено»	Обучающийся показал достаточные знания основных положений учебной дисциплины, умение самостоятельно решать конкретные практические задачи, предусмотренные рабочей программой, ориентироваться в рекомендованной справочной литературе, умеет правильно оценить полученные результаты.
«Не зачтено»	При ответе обучающегося выявились существенные пробелы в знаниях основных положений учебной дисциплины, неумение с помощью преподавателя получить правильное решение конкретной практической задачи из числа предусмотренных рабочей программой учебной дисциплины

2.5 Критерии оценки устного опроса

Оценка	Критерии
«зачтено»	выставляется обучающемуся, если он четко выражает свою точку зрения по рассматриваемым вопросам, приводя соответствующие примеры, при этом при ответе допускаются отдельные погрешности в знаниях основного учебно-программного материала
«не зачтено»	выставляется обучающемуся, если он обнаруживает существенные пробелы в знаниях основных положений учебной дисциплины, неумение с помощью преподавателя получить правильное решение конкретной практической задачи из числа предусмотренных рабочей программой учебной дисциплины

2.6 Критерии оценки тестов

Ступени уровней освоения компетенций	Отличительные признаки	Показатель оценки сформированной компетенции
Пороговый	Обучающийся воспроизводит термины, основные понятия, способен узнавать языковые явления.	Не менее 55 % баллов за задания теста.
Продвинутый	Обучающийся выявляет взаимосвязи, классифицирует, упорядочивает, интерпретирует, применяет на практике пройденный материал.	Не менее 75 % баллов за задания теста.
Высокий	Обучающийся анализирует, оценивает, прогнозирует, конструирует.	Не менее 90 % баллов за задания теста.
Компетенция не сформирована		Менее 55 % баллов за задания теста.

2.7 Критерии оценки при защите расчетной работы

Не предусмотрена

2.8 Допуск к сдаче зачёта

1. Посещение занятий. Допускается один пропуск без предъявления справки.
2. Выполнение практических и самостоятельных заданий.
3. Активное участие в работе на практических занятиях.

3. Типовые контрольные задания или иные материалы, необходимые для оценки знаний, умений, навыков и (или) опыта деятельности, характеризующих этапы формирования компетенций в процессе освоения образовательной программы

3.1 Вопросы к зачёту

(1 семестр)

1. Зонные диаграммы металлов, полупроводников и диэлектриков.
2. Проводимость собственных и примесных полупроводников с позиций зонной теории твёрдых тел.
3. Контакт двух полупроводников с различным типом проводимости. Р-n-переход. Зонная диаграмма.
4. Прямое и обратное смещение р-n-перехода. Изгиб зон. Вольтамперная характеристика р-n-перехода.
5. Типы полупроводниковых диодов. Пробой р-n-перехода.
6. Биполярный транзистор. Классификация. Физические процессы. Усилительные свойства транзисторов.
7. Вольтамперная характеристика и схема включения стабилитрона.
8. Тиристор. Физические принципы действия тиристора. Вольтамперная характеристика.
9. Классификация, структурная схема и основные параметры выпрямителей. Физические принципы выпрямления напряжения на примере однополупериодной схемы.
10. Однофазный неуправляемый одноктактный и двухтактный выпрямитель.
11. Трёхфазные выпрямители.
12. Физические принципы управления амплитудой напряжения в процессе выпрямления. Структурная схема управляемого выпрямителя. Однополупериодный управляемый выпрямитель.
13. Однофазные и трёхфазные управляемые выпрямители.
14. Влияние сглаживающих фильтров на параметры выпрямителей.
15. Инверторы, ведомые сетью.
16. Автономные инверторы.
17. Классификация и основные показатели усилителей.
18. Принципы построения усилительных каскадов.

19. Режимы работы усилительных каскадов.
20. Обратная связь в усилителях. Влияние обратной связи на параметры усилителей.
21. Усилители напряжения и тока.
22. Электрические импульсы. Понятие импульсного режима, перепада, видео и радиоимпульса, фронт, срез, частота заполнения.
23. Формирующие устройства. Генераторы линейно изменяющегося напряжения.
24. Ограничители электрических сигналов.
25. Ключевые схемы. Диодный и транзисторный ключ.
26. Мультивибратор и одновибратор.
27. Логические операции и логические элементы. Логическая функция. Положительная и отрицательная логика.
28. Физические принципы построения схем логических элементов.
29. Анализ схем, содержащих логические элементы.
30. Микропроцессоры. Надёжность и устойчивость электронных схем.

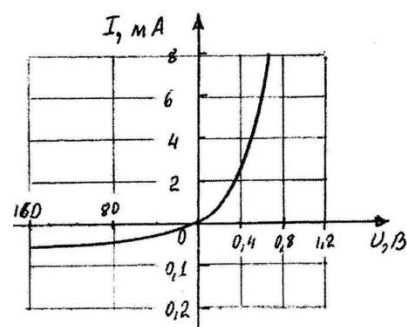
Практические задачи

Раздел "Основы зонной теории твёрдых тел"

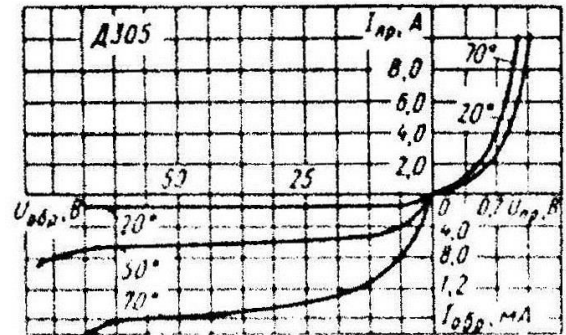
1. Используя вольтамперную характеристику диода, определить сопротивление диода постоянному току при подаче на него напряжения $0,6 \text{ В}$ и обратное сопротивление диода при напряжении -100 В .

2. Для выпрямления синусоидального напряжения 500 В используют полупроводниковые диоды Д226Б, шунтированные резисторами. Начертить схему включения диодов и определить количество n диодов и резисторов, сопротивления резисторов, а также напряжение на нагрузке U_H и обратные напряжения на диодах U_{OBR} , если диод Д226Б имеет следующие

параметры: $U_{OBR.MAX}=300 \text{ В}$, $I_{OBR.MAX}=300 \text{ мкА}$. Сопротивление нагрузки $R_H=5 \text{ кОм}$ во много раз больше сопротивления диода при прямом включении.



3. Используя вольтамперную характеристику диода Д305, определить при температурах $t_1=20^\circ\text{C}$ и $t_2=70^\circ\text{C}$: 1) дифференциальные сопротивления и сопротивление постоянному прямому току 2 А, 4 А и 6 А и обратному току при напряжении -50 В ; 2) мощности, рассеиваемые диодом при прохождении прямого тока 0,5 мА и обратного тока при напряжении -50 В .

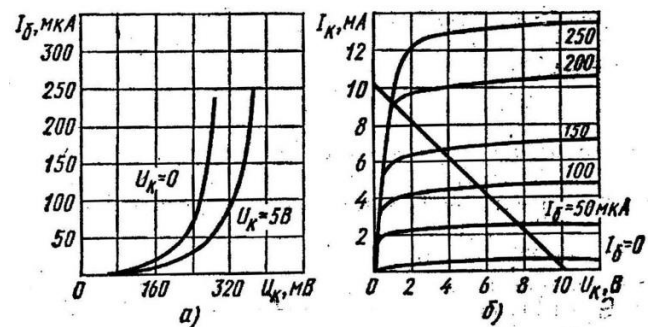


4. Во сколько раз изменится сопротивление постоянному току и дифференциальное сопротивление полупроводникового диода Д305 1) при изменении прямого напряжения от 0,1 В до 0,3 В при температуре $t_1=20^\circ\text{C}$; 2) при изменении температуры окружающей среды от $t_1=20^\circ\text{C}$ до $t_2=70^\circ\text{C}$ при напряжения $+0,2\text{ В}$ и -50 В .

5. Для стабилизации напряжения на нагрузке используют полупроводниковый стабилизатор, напряжение стабилизации которого $U_{СТ}=10\text{ В}$. Определить допустимые пределы питающего напряжения, если максимальный ток стабилизации $I_{СТМАХ}=30\text{ мА}$, минимальный ток стабилизации $I_{СТМИН}=1\text{ мА}$. Сопротивление нагрузки $R_H=1\text{ кОм}$, сопротивление ограничительного резистора $R_{ОГР}=0,5\text{ кОм}$.

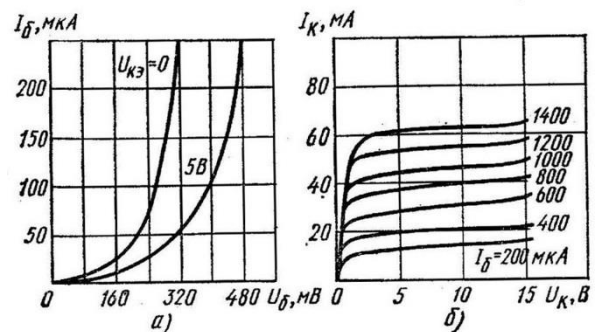
6. Кремниевый стабилизатор Д-813 включён в схему стабилизатора напряжения параллельно нагрузочному резистору $R_H=2,2\text{ кОм}$. Параметры стабилизатора: $U_{СТ}=20\text{ В}$, $I_{СТМАХ}=20\text{ мА}$, $I_{СТМИН}=1\text{ мА}$. Рассчитайте сопротивление ограничительного резистора, если напряжение источника, питающего стабилизатор, изменяется в пределах от 16 В до 24 В. Будет ли обеспечена стабилизация во всём диапазоне изменения напряжения источника?

7. Определить Н-параметры транзистора ГТ-322А по его характеристикам, соответствующим схеме включения по схеме с ОЭ для $U_K=5\text{ В}$ и $I_B=150\text{ мкА}$.



8. Напряжение между затвором и истоком полевого транзистора с управляющим $p-n$ переходом изменилось на 0,5 В. При этом, для обеспечения постоянства тока стока потребовалось изменить напряжение между стоком и истоком на 20 В. Определить крутизну характеристики, если динамическое сопротивление стока $R_C=dU_{СИ}/dI_C=0,1\text{ МОм}$.

9. По входной (рис.а) и выходным (рис.б) характеристикам транзистора П416, включённого по схеме с общим эмиттером, определить h -параметры для $U_K=5\text{ В}$ и $I_б=200\text{ мкА}$.

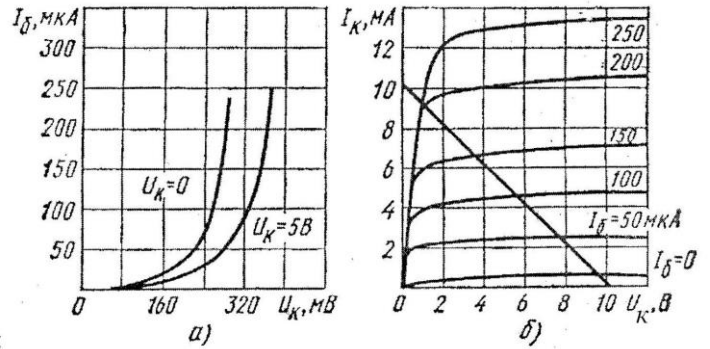


10. В биполярном транзисторе, включённом по схеме с общим эмиттером, ток базы $I_б=20\text{ мкА}$, ток коллектора $I_K=1\text{ мА}$. Определить коэффициент передачи тока α , если током $I_K=1\text{ мА}$ можно пренебречь.

Практические задачи

Раздел «Полупроводниковые приборы»

1. Найти h -параметры транзистора ГТ322А по его характеристикам (рис. а, б), соответствующим схеме замещения с общим эмиттером для $U_K=5 В$ и $I_B=150 мкА$. Начертить схему замещения транзистора.



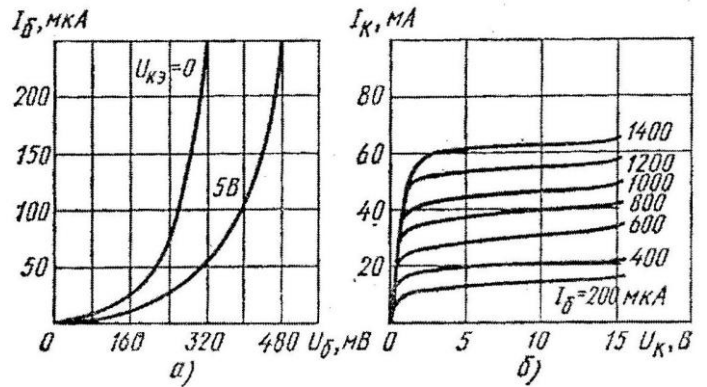
2. Биполярный транзистор, имеющий коэффициент передачи тока базы, равный 100, включён по схеме с общим эмиттером. Опре-

делить ток базы, ток эмиттера и коэффициент передачи тока α , если ток коллектора $I_K=1 мА$, а током $I_K=1 мА$ можно пренебречь.

3. Определить коэффициент передачи тока биполярного транзистора, включённого по схеме с общим эмиттером, если при изменении тока базы ток коллектора изменился на 5 мА, а ток эмиттера - на 5,2 мА.

4. Определить коэффициент передачи тока биполярного транзистора, включённого по схеме с общим эмиттером, если коэффициент передачи тока в схеме с общей базой $\alpha=0,96$.

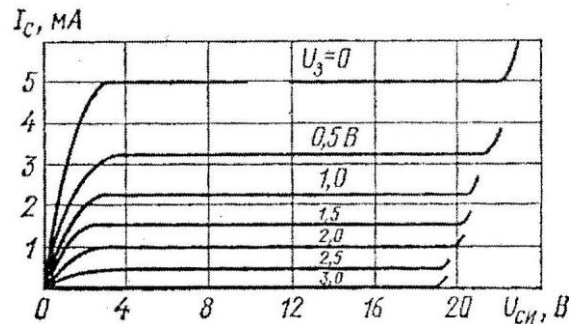
5. По входной (рис.а) и выходным (рис.б) характеристикам транзистора П416, включённого по схеме с общим эмиттером, определить h -параметры транзистора для $U=5 В$, $I_B=200 мкА$.



6. Напряжение между затвором и истоком полевого транзистора с управляемым $p-n$ переходом изменилось на 0,5 В. При этом для обеспечения постоянства тока стока потребовалось изменить напряже-

ние между стоком и истоком на 20 В. Определить крутизну характеристики, если динамическое сопротивление $dU_{СИ}/dI_C=0,1 МОм$.

7. Определить крутизну характеристики полевого транзистора КП103Л по его выходным характеристикам при $U_{СИ}=10 В$, $U_3=1,5 В$.

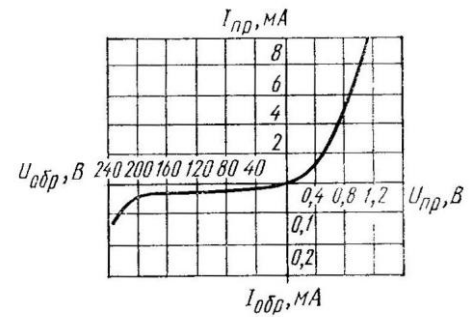


8. Для стабилизации напряжения на нагрузке используется полупроводниковый стабилизатор, напряжение стабилизации которого равно 10 В. Определить допустимые пределы изменения питающего напряжения, если максимальный ток стабилизатора $I_{ст.макс}=30$

мА, минимальный ток стабилизации $I_{ст.мин}=1 мА$. Сопротивление нагрузки $R_H=1 кОм$, сопротивление ограничительного резистора $R_{огр}=0,5 кОм$.

9. Определить сопротивление ограничительного резистора на кремниевом стабилизаторе Д813, если сопротивление нагрузки равно 3,7 кОм, параметры стабилизатора: $U_{СТ}=13 В$, $I_{СТ.мин}=1 мА$, $I_{СТ.макс}=20 мА$. Напряжение источника изменяется в диапазоне от 17 В до 23 В.

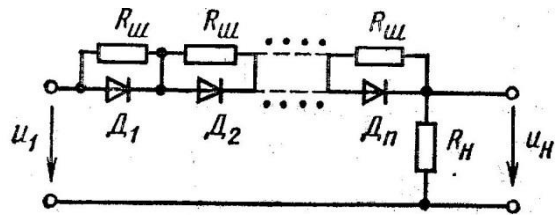
10. Определить динамическое сопротивление полупроводникового диода по вольтамперной характеристике для значений прямого напряжения $U'_{пр}=0,4 В$ и $U''_{пр}=1,0 В$.



Практические задачи

Раздел «Источники вторичного электропитания»

1. Для выпрямления синусоидального напряжения с действующим значением 500 В использованы диоды Д226Б с максимальным значением обратного напряжения 300 В и максимальным обратным током 300 мкА. Сопротивление нагрузки равно 5 кОм, $R_{ш}=0,3 R_{обр}$. Определить необходимое число диодов и резисторов.



2. Начертить схему двухтактного однофазного выпрямителя. Сопротивление нагрузки $2,5 кОм$. Сопротивление диода в прямом направлении равно нулю. Коэффициент трансформации равен $0,4$. Определить амплитуду тока в сопротивлении нагрузки при напряжении на первичной обмотке трансформатора $20 В$.

3. Активная нагрузка подключена к однофазному мостовому выпрямителю через индуктивный фильтр. Начертить принципиальную электрическую схему. Определить индуктивность дросселя, если напряжение и ток нагрузки равны соответственно $60 В$ и $5 А$. Частота питающего напряжения $50 Гц$. Максимальный допустимый коэффициент пульсаций равен $0,01$.

4. Трёхфазный мостовой неуправляемый выпрямитель должен питать нагрузку напряжением $3000 В$. В качестве вентиля выбраны германиевые диоды типа ВГ-50-110, имеющие максимальное обратное напряжение $110 В$. Начертить схему выпрямителя. Определить число вентиля в схеме.

5. Определите максимальное обратное напряжение на диодах мостового однофазного неуправляемого выпрямителя, если на нагрузочном резисторе с сопротивлением $400 Ом$ необходимо обеспечить ток $200 мА$.

6. Определить среднее и максимальное значение тока, выпрямленного однофазным однополупериодным выпрямителем, если на нагрузке с сопротивлением $1600 Ом$ среднее значение выпрямленного напряжения равно $200 В$. Чему равно максимальное обратное напряжение на закрытом вентиле?

7. Однофазный однополупериодный выпрямитель включён в питающую сеть с напряжением $220 В$. Среднее значение выпрямленного напряжения на нагрузке $1 кОм$ равно $165 В$. Определить коэффициент трансформации трансформатора.

8. Начертить схему однополупериодного выпрямителя. Определить значение постоянной составляющей выпрямленного тока и максимальное обратное напряжение на вентиле выпрямителя. Рассчитать коэффициент трансформации, если на нагрузочном резисторе $R_H=3 кОм$. Среднее значение выпрямленного напряжения $U_H=180 В$. Напряжение питающей сети $220 В$. Вентиль считать идеальным.

9. Начертить схему двухполупериодного мостового выпрямителя. В таблице приведены параметры вентиляей.

Тип диода	7А	202	207	217	242Б	226Б	302	Т202Г	Д202В
I_0 , мА	00	00	00	00	000	00	000	000	00
$U_{обр. max}$, В	0	00	00	00	00	00	00	00	50

Выбрать требуемый тип диода, если максимальный ток в нагрузочном резисторе с сопротивлением 800 Ом составляет 150 мА . Каким должен быть коэффициент трансформации при питании от сети с действующим значением напряжения 220 В ?

10. Для питания магнитолы легкового автомобиля постоянным напряжением при работающем двигателе используют трёхфазный одноктактный выпрямитель. Какой должна быть амплитуда фазного напряжения на выходе генератора, чтобы обеспечить постоянное напряжение на выходе выпрямителя $12,8 \text{ В}$?

11. Определить обратное максимальное напряжение на диодах мостового однофазного выпрямителя, если на нагрузочном резисторе с сопротивлением 400 Ом необходимо обеспечить ток 200 мА .

12. Определить среднее и максимальное значение силы тока, выпрямленного однофазным однополупериодным выпрямителем, если при нагрузке с сопротивлением 1600 Ом среднее значение выпрямленного напряжения 200 В . Чему равно максимальное обратное напряжение?

13. Однофазный однополупериодный выпрямитель включён в питающую сеть с действующим значением напряжения 220 В . Среднее значение выпрямленного напряжения на нагрузке с сопротивлением 1 кОм равно 165 В . Определить коэффициент трансформации.

14. Трёхфазный двухтактный выпрямитель должен питать нагрузку напряжением $U_0 = 3000 \text{ В}$. В качестве вентиляей используют германиевые диоды типа ВГ-БО-110, выдерживающие обратное напряжение 110 В . Определить число вентиляей в схеме.

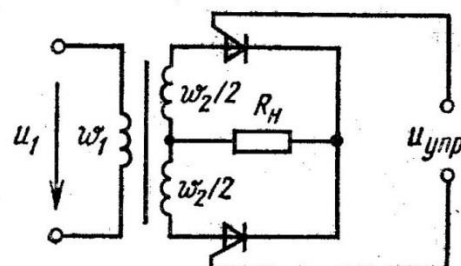
Практические задачи

Раздел "Управляемые выпрямители. Инверторы"

1. В двухполупериодном регулируемом выпрямителе на тиристорах КУ101Е необходимо получить выпрямленное напряжение $71,5 \text{ В}$. Напряжение на входных зажимах выпрямителя 127 В . Допустимое обратное напряжение на тиристоре КУ101Е равно 150 В . Определить угол управления.

2. На активном сопротивлении на выходе двухполупериодного одноктактного управляемого выпрямителя на тиристоре КУ101Е необходимо получить выпрямленное напряжение со средним значением $35,7 \text{ В}$. Определить угол управления, а также коэффициент трансформации, если действующее значение питающего напряжения 127 В , а допустимое максимальное обратное напряжение на тиристоре КУ101Е равно 150 В .

3. Двухполупериодный одноктактный выпрямитель включён в сеть с действующим напряжением 127 В . Нагрузка индуктивная. При каком угле управления напряжение на выходе выпрямителя равно 24 В , если коэффициент трансформации трансформатора равен $0,43$. Начертить схему выпрямителя.



4. Определить силу тока, протекающего через нагрузку, подключённую к мощному однотактному управляемому выпрямителю, если индуктивности рассеяния первичной и вторичной обмоток трансформатора равны соответственно 8 Гн и 25 Гн , а числа витков первичной и вторичной обмоток трансформатора соответственно 450 и 300 . Индуктивность рассеяния питающей сети 2 Гн , действующее значение питающего напряжения 220 В . При угле управления 60° среднее значение выпрямленного напряжения $29,5 \text{ В}$. Начертить принципиальную электрическую схему.
5. Вторичная обмотка двухполупериодного однотактного однофазного управляемого выпрямителя содержит в $2,5$ раза витков меньше, чем первичная. Действующее значение питающего напряжения $U_1=127 \text{ В}$. При каких углах управления напряжение на выходе выпрямителя составляет: а) 6 В , б) 15 В , в) 24 В , г) 36 В ? Нагрузка имеет индуктивный характер.
6. Определить индуктивность дросселя, включённого в качестве фильтра в однофазный мостовой выпрямитель, если напряжение и ток нагрузки равны соответственно 60 В и 5 А . Частота питающего напряжения 50 Гц , допустимый коэффициент пульсаций в нагрузке не превышает $0,01$.
7. Управляемый выпрямитель, собранный по мостовой схеме на тиристорах КУ101Е, предназначен для питания активной нагрузки с сопротивлением $31,79 \text{ Ом}$. При каком угле управления на нагрузке будет выделяться мощность 250 Вт , если максимальное обратное напряжение тиристора 150 В ? Каким должен быть коэффициент трансформации трансформатора для включения выпрямителя в сеть с напряжением 127 В ?
8. Определить среднее значение выпрямленного напряжения на выходе мощного мостового управляемого выпрямителя при угле управления 30° , если ток нагрузки равен 25 мА , индуктивность рассеяния первичной, вторичной обмоток трансформатора и на входе выпрямителя равна соответственно $3,5 \text{ Гн}$, $2,8 \text{ Гн}$ и $1,5 \text{ Гн}$. Число витков первичной и вторичной обмоток трансформатора равно соответственно 480 и 400 . Напряжение на нагрузке должно составлять 150 В .
9. Определить индуктивность дросселя, включённого в качестве фильтра в однофазный мостовой выпрямитель для исключения высших гармоник, амплитуды которых превышают $0,05 \text{ А}$. Ток нагрузки выпрямителя $0,5 \text{ А}$. Коэффициент трансформации $1,5$. Частота питающей сети 50 Гц .
10. Однофазный управляемый выпрямитель с выводом средней точки трансформатора работает на нагрузку с большой индуктивностью. Угол управления 26° , частота питающего напряжения 50 Гц . Рассчитать ёмкость конденсатора, который необходимо включить в сетевой фильтр, если индуктивность катушки фильтра равна 100 мГн , для устранения высших гармоник, амплитуды которых превышают 25% амплитуды основных гармоник.

Практические задачи

Раздел «Усиление электрических сигналов»

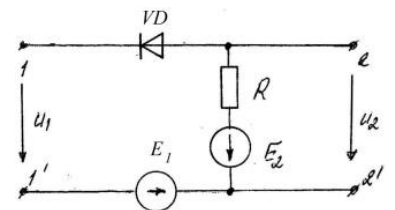
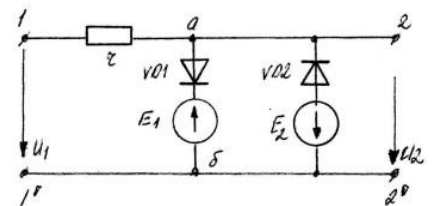
1. Начертить схему усилительного каскада на биполярном транзисторе, собранного по схеме с общим эмиттером. Построить линию нагрузки, если параметры усилителя: $R_K=20 \text{ Ом}$, $R_Э=30 \text{ Ом}$, $E_K=6 \text{ В}$.
2. Определить КПД усилителя, если мощность на выходе усилителя равна $0,27 \text{ Вт}$, $R_K=20 \text{ Ом}$, $R_Э=30 \text{ Ом}$, $E_K=6 \text{ В}$.
3. Начертить структурную схему усилительного каскада с последовательной обратной связью по напряжению. Получить выражение для определения коэффициента усиления напряжения для данной структурной схемы, если обратная связь отрицательная. Рассчитать коэффициент усиления усилителя с обратной связью, если коэффициент усиления без обратной связи $k=30$, коэффициент передачи цепи обратной связи равен $0,05$.

4. Как влияет введение последовательной отрицательной обратной связи по напряжению на стабильность коэффициента усиления, если $\beta = 0,05$ и в отсутствие обратной связи $k=30$.
5. Входное сопротивление усилителя с коэффициентом усиления $k=25$ равно 50 Ом . Определить входное сопротивление усилителя с последовательной отрицательной обратной связью по напряжению, если $\beta = 0,04$.
6. Модуль коэффициента усиления и входное сопротивление усилителя напряжения без обратной связи равны соответственно 15 и 40 Ом . Определить входное сопротивление усилителя после введения последовательной отрицательной обратной связи по напряжению. Коэффициент передачи цепи обратной связи равен $0,1$. Начертить структурную схему усилителя с обратной связью.
7. Модуль коэффициента усиления усилителя без обратной связи равен 10 . После введения последовательной положительной обратной связи по напряжению коэффициент усиления изменился в $2,5$ раза. Определить глубину обратной связи.
8. Усилитель с коэффициентом усиления, равным 100 охвачен отрицательной обратной связью. Определить коэффициент усиления усилителя с обратной связью, если коэффициент передачи цепи обратной связи $0,01$.
9. Усилитель, содержащий три каскада с коэффициентами усиления, равными соответственно 40 , 15 и 10 , охвачен отрицательной обратной связью с коэффициентом передачи $0,01$. Определить коэффициент усиления усилителя с обратной связью.
10. Однотактный усилитель мощность, собранный по схеме с общим эмиттером, работает в режиме A . Начертить схему усилителя и определить его КПД, если $R_K=30 \text{ Ом}$, $R_E=44,1 \text{ Ом}$, $E_K=27 \text{ В}$. Мощность на выходе усилителя $2,43 \text{ Вт}$, коэффициент передачи тока равен $0,98$.

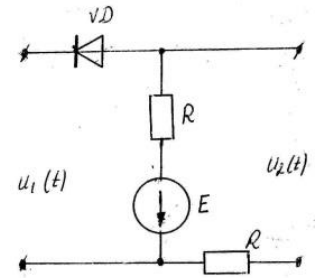
Практические задачи

Раздел «Электрические импульсы. Импульсные устройства»

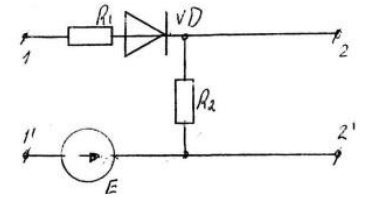
1. Начертить схему транзисторного мультивибратора. Определить длительность паузы между импульсами, если $R_{\delta 1}=10 \text{ кОм}$; $C_{\delta 1}=0,01 \text{ мкФ}$; скважность импульсов равна 20 .
2. Начертить схему мультивибратора. Указать назначение каждого элемента схемы. Определить период полных колебаний, если $R_{\delta 1}=R_{\delta 2}=20 \text{ кОм}$; $C_{\delta 1}=C_{\delta 2}=0,1 \text{ мкФ}$.
3. Построить зависимость напряжения на выходе $u_2(t)$ от времени при подаче на вход синусоидального напряжения: $u_1(t)=50 \cdot \sin 628t \text{ В}$, $E_1=E_2=25 \text{ В}$. Диоды идеальные.
4. Построить зависимость напряжения на выходе $u_2(t)$ от времени при подаче на вход синусоидального напряжения: $u_1(t)=100 \cdot \sin 314t \text{ В}$. Рассмотреть два случая: 1) $E_1=0$; $E_2=60 \text{ В}$; 2) $E_1=40$; $E_2=0$.



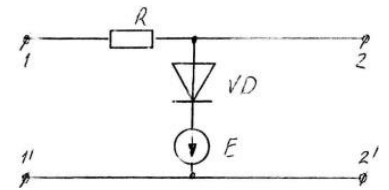
5. Построить зависимость напряжения на выходе $u_2(t)$ от времени при подаче на вход синусоидального напряжения: $u_1(t)=55 \cdot \sin 314t$ В, $E=45$ В; $R=5$ Ом. Диоды идеальные.



6. Построить зависимость напряжения на выходе $u_2(t)$ от времени при подаче на вход синусоидального напряжения: $u_1(t)=50 \cdot \sin 314t$ В, $E=25$ В; $R_1=5$ Ом, $R_2=10$ Ом Диоды идеальные.



7. Построить зависимость напряжения на выходе $u_2(t)$ от времени при подаче на вход синусоидального напряжения: $u_1(t)=15 \cdot \sin \omega t$ В, $E=25$ В; $R=10$ Ом Диоды идеальные.

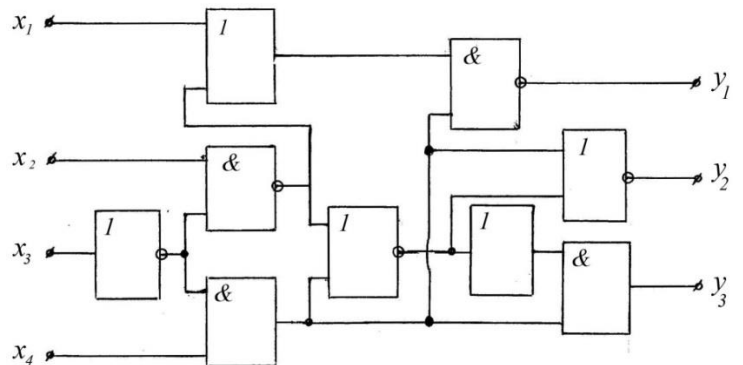


8. Начертить схему симметричного мультивибратора. Определить скважность импульсов, если $R_{61}=10$ кОм; $C_{61}=0,01$ мкФ; период следования импульсов 5 мкс.

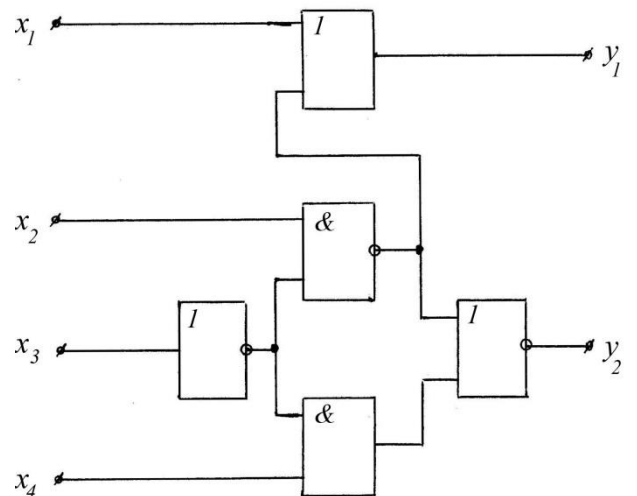
Практические задачи

Раздел «Цифровые устройства»

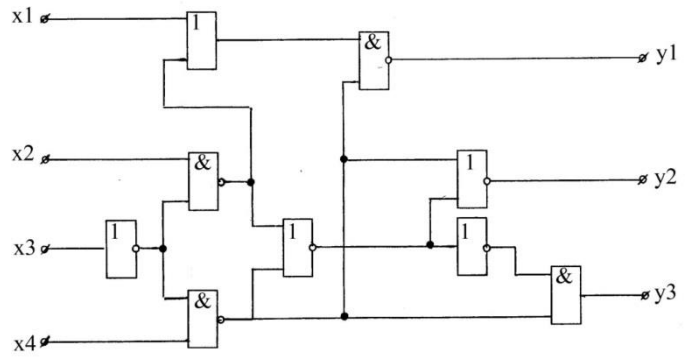
1. В схеме, приведённой на рисунке, определить сигналы на выходах y_i , если на входы поданы сигналы: на x_1 - логический ноль; на x_2 - логический ноль; на x_3 - логическая единица; на x_4 - логический ноль.



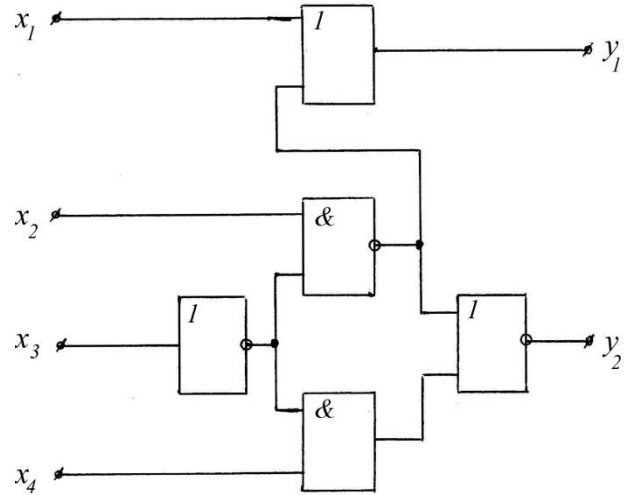
2. На входы схемы поданы следующие сигналы: x_1 - логический ноль; x_2 - логическая единица; x_3 - логический ноль; x_4 - логическая единиц. Какие сигналы сформированы на выходах y_i ?



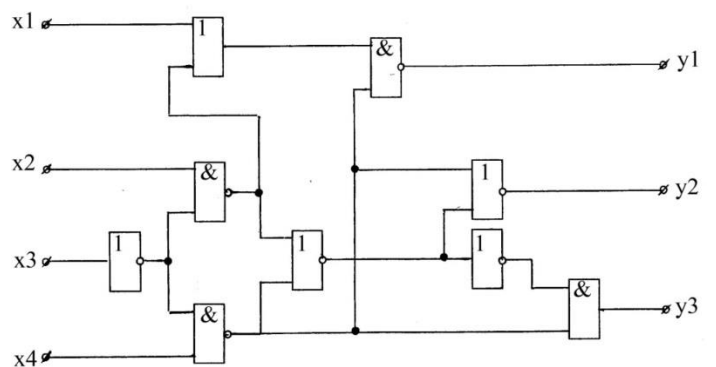
3. На входы схемы поданы следующие сигналы: x_1 – логическая единица; x_2 – логическая единица; x_3 – логический ноль; x_4 – логическая единица. Какие сигналы сформированы на выходах y_i ?



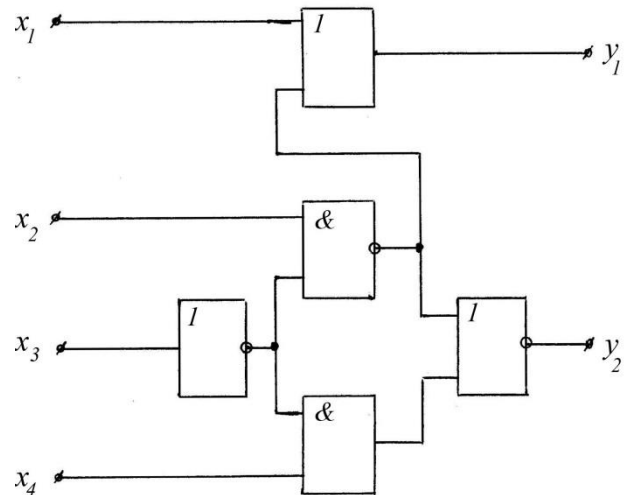
4. На входы схемы поданы следующие сигналы: x_1 – логическая единица; x_2 – логическая единица; x_3 – логический ноль; x_4 – логическая единица. Какие сигналы сформированы на выходах y_i ?



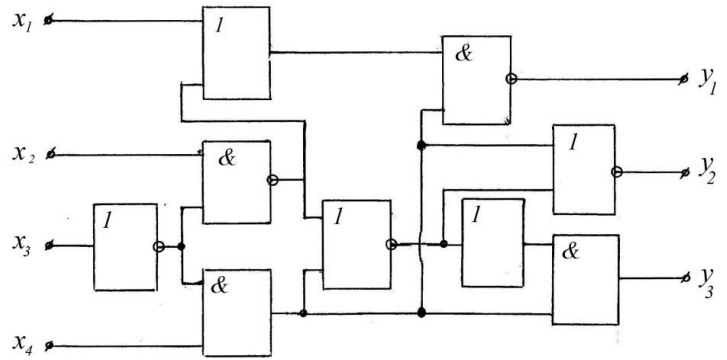
5. На входы схемы поданы следующие сигналы: x_1 – логическая единица; x_2 – логическая единица; x_3 – логический ноль; x_4 – логическая единица. Какие сигналы сформированы на выходах y_i ?



6. Определить сигналы на выходах схемы, если на вход поданы сигналы: $x_1=0$; $x_2=1$; $x_3=0$; $x_4=1$.



7. В схеме, приведённой на рисунке, определить сигналы на выходах y_i , если на входы поданы сигналы: $x_1=0$; $x_2=1$; $x_3=1$; $x_4=0$.



3.2 Тестовые задания

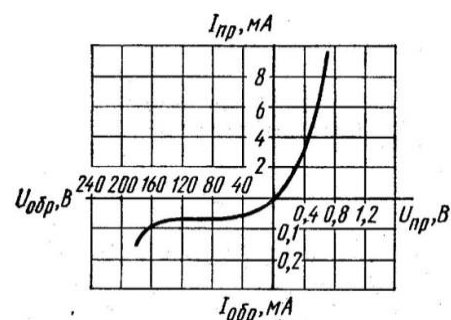
Раздел № 1. Основы зонной теории твёрдых тел

1. При температуре 0 К зона проводимости собственного полупроводника:
 1. Не содержит электронов.
 2. Целиком заполнена электронами.
 3. Частично заполнена электронами.
2. В электронном полупроводнике уровень Ферми находится:
 1. В запрещённой зоне вблизи потолка валентной зоны.
 2. В запрещённой зоне вблизи дна зоны проводимости.
 3. Приблизительно в середине запрещённой зоны.
3. В акцепторном полупроводнике:
 1. Акцепторные уровни находятся в середине запрещённой зоны.
 2. Акцепторные уровни находятся в запрещённой зоне вблизи дна зоны проводимости.
 3. Акцепторные уровни находятся в запрещённой зоне вблизи потолка валентной зоны.
4. В собственном проводнике реализуется:
 1. Проводимость i -типа.
 2. Электронная проводимость.
 3. Дырочная проводимость.
5. Введение примесей в собственный полупроводник приводит:
 1. К увеличению сопротивления полупроводника.
 2. Не влияет на сопротивление полупроводника.
 3. К уменьшению сопротивления полупроводника.
6. Диффузия в собственный полупроводник элементов третьей группы периодической таблицы Д.И. Менделеева (например, индия) приводит к образованию:
 1. Донорных уровней в запрещённой зоне вблизи дна зоны проводимости.
 2. Акцепторных уровней в запрещённой зоне вблизи потолка валентной зоны.
 3. Примесных уровней в середине запрещённой зоны.
7. Приведение в контакт двух полупроводников с различным типом проводимости вызывает на энергетической диаграмме:
 1. Изгиб зон - смещение в сторону увеличения энергии уровней полупроводника p -типа и уменьшение уровня энергии полупроводника n -типа.
 2. Изгиб зон - смещение в сторону уменьшения энергии уровней полупроводника p -типа и увеличение уровня энергии полупроводника n -типа.

3. Изгиб уровня Ферми в области контакта.
8. Приведение в контакт двух полупроводников с различным типом проводимости приводит к возникновению:
 1. Диффузионного тока электронов и дырок.
 2. Дрейфового тока электронов и дырок.
 3. Диффузионного и дрейфового тока электронов и дырок.
9. Введение фосфора в полупроводник четвёртой группы периодической системы элементов Д.И. Менделеева приводит к реализации:
 1. Дырочной проводимости.
 2. Электронной проводимости.
 3. Электронно-дырочной проводимости.
10. В собственном полупроводнике:
 1. Уровень Ферми и примесные уровни находятся в запрещённой зоне вблизи дна зоны проводимости.
 2. Уровень Ферми и примесные уровни находятся в запрещённой зоне вблизи потолка валентной зоны.
 3. Донорные и акцепторные уровни отсутствуют, а уровень Ферми находится в середине запрещённой зоны.

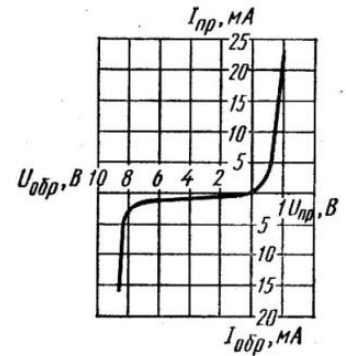
Раздел № 2. Полупроводниковые приборы

11. Туннельный пробой $p-n$ перехода:
 1. Вызывает разрушение структуры кристалла, если переходит в лавинный пробой.
 2. Вызывает разрушение структуры кристалла, если переходит в тепловой пробой.
 3. Всегда вызывает разрушение кристаллической структуры.
12. Подключение к полупроводника p - типа $p-n$ – перехода отрицательного потенциала, а к полупроводнику n – типа положительного потенциала источника вызывает:
 1. Прямое смещение $p-n$ – перехода и обеспечивает низкое сопротивление контакта.
 2. Обратное смещение $p-n$ – перехода и обеспечивает высокое сопротивление контакта.
 3. Не влияет на сопротивление контакта.
13. К полупроводниковому диоду, вольтамперная характеристика которого приведена на рисунке, приложено в прямом направлении напряжение 0,6 В. Статическое сопротивление диода в прямом направлении равно:
 1. 10 Ом.
 2. 100 Ом.
 3. 1000 Ом.
14. Статическое сопротивление диода, вольтамперная характеристика которого приведена на рисунке теста 13, при подключении обратного напряжения 100 В, равно:
 1. 1,6 МОм.
 2. 160 кОм.
 3. 16 МОм.
15. При подключении к диоду, вольтамперная характеристика которого приведена на рисунке теста 13, напряжения 0,4 В в прямом направлении динамическое сопротивление диода равно:
 1. 25 Ом.
 2. 250 Ом.
 3. 2500 Ом.



16. Напряжение стабилизации на выходе стабилизатора со стабилитроном, вольт-амперная характеристика которого приведена на рисунке, равно:

1. 2В,
2. 4,1 В.
3. 8,3 В.



17. В биполярном транзисторе сопротивление эмиттера $R_{\text{Э}}$, коллектора $R_{\text{К}}$ и базы $R_{\text{Б}}$ связаны соотношением:

1. $R_{\text{Э}}=R_{\text{К}}=R_{\text{Б}}$.
2. $R_{\text{Б}}>R_{\text{К}}>R_{\text{Э}}$.
3. $R_{\text{Б}}<R_{\text{К}}<R_{\text{Э}}$.

18. В биполярном $p-n-p$ транзисторе база

1. Является полупроводником p - типа.
2. Является полупроводником n - типа.
3. Является полупроводником i - типа.

19. Усижительные свойства биполярного $n-p-n$ транзистора обусловлены инжекцией:

1. Электронов из коллектора в базу.
2. Дырок из базы в коллектор.
3. Электронов из эмиттера в базу.

20. В активном режиме работы транзистора:

1. Сопротивление коллекторного перехода многократно превышает сопротивление эмиттерного перехода.
2. Сопротивление эмиттерного перехода многократно превышает сопротивление коллекторного перехода.
3. Сопротивления эмиттерного и коллекторного перехода одинаковы.

Раздел № 3. Источники вторичного электропитания

31. Коэффициент пульсаций однофазного однократного выпрямителя q_1 и двухтактного выпрямителя q_2 связаны соотношением:

1. $q_1 > q_2$.
2. $q_1 = q_2$.
3. $q_1 < q_2$.

32. Максимальное обратное напряжение и среднее значение выпрямленного напряжения двухтактного однофазного выпрямителя связаны соотношением:

1. $U_{\text{обр.max}} = (\pi/2) \cdot U_0$.
2. $U_{\text{обр.max}} = \pi \cdot U_0$.
3. $U_{\text{обр.max}} = (\pi/4) \cdot U_0$.

33. Среднее значение выпрямленного тока однополупериодного выпрямителя связан с максимальным значением тока соотношением:

1. $I_0 = 2 \cdot I_{\text{max}}$.
2. $I_0 = \pi \cdot I_{\text{max}}$.
3. $I_0 = I_{\text{max}} / \pi$.

34. Среднее значение выпрямленного напряжения однофазного однополупериодного выпрямителя U_{01} и мостового выпрямителя U_{02} связаны соотношением:

1. $U_{01} = U_{02}$.
2. $U_{01} = 0,5 U_{02}$.
3. $U_{01} = 2 U_{02}$.

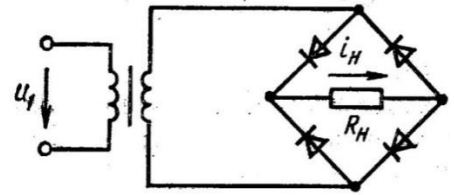
35. Коэффициент пульсаций однополупериодного выпрямителя равен:

1. 0,057.

2. 0,667.
3. 1,57.

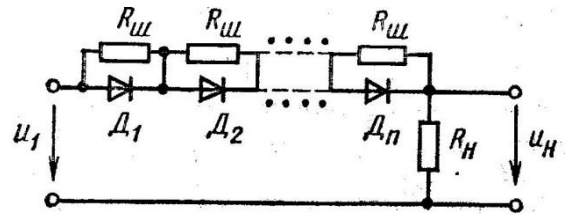
36. Сопротивление нагрузки 2,5 кОм. Сопротивление диода в прямом направлении равно нулю. Коэффициент трансформации равен 0,4. При напряжении на первичной обмотке трансформатора 20 В амплитуда тока в нагрузочном сопротивлении равна:

1. 2,8 мА.
2. 28,3 мА.
3. 238 мА.



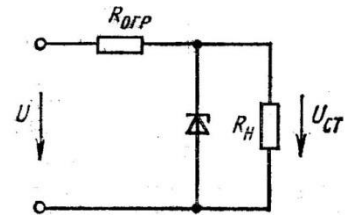
37. Для выпрямления синусоидального напряжения с действующим значением 500 В использованы диоды Д226Б с максимальным значением обратного напряжения 300 В и максимальным обратным током 300 мкА. Сопротивление нагрузки равно 5 кОм. $R_{ш} = 0,3 \cdot R_{обр}$. Необходимое число диодов и резисторов равно:

1. 3.
2. 2.
3. 5.



38. Напряжение на входе стабилизатора изменяется в диапазоне от 17 В до 23 В. Для стабилизации напряжения используется стабилитрон с параметрами: $U_{СТ} = 13 В$, $I_{СТ, MAX} = 20 мА$, $I_{СТ, MIN} = 1 мА$. Сопротивление ограничительного резистора равно:

1. 50 Ом.
2. 5000 Ом.
3. 500 Ом.



39. Трехфазный двухтактный выпрямитель используют для питания нагрузки напряжением 3000 В. Вентили имеют максимальное обратное напряжение 110 В. Определить число вентилях в схеме

1. 24.
2. 48.
3. 174.

40. Максимальное обратное напряжение на диодах мостового выпрямителя, который должен обеспечить в нагрузке с сопротивлением 400 Ом ток силой 200 мА, равно:

1. 125,6 В.
2. 84,5 В.
3. 54 В.

Раздел № 4. Управляемые выпрямители. Инверторы

41. Регулировочная характеристика управляемого однофазного одноконтурного выпрямителя, работающего на активную нагрузку выражается формулой:

1. $U_0 = U_{0 max} \cdot (1 + \cos \alpha) / 2$.
2. $U_0 = U_{0 max} \cdot \cos \alpha$.
3. $U_0 = 0,5 \cdot U_{0 max} \cdot \cos \alpha$.

42. Регулировочная характеристика управляемого однофазного одноконтурного выпрямителя, работающего на индуктивную нагрузку выражается формулой:

1. $U_0 = U_{0\max} \cdot (1 + \cos\alpha) / 2$.
2. $U_0 = U_{0\max} \cdot \cos\alpha$.
3. $U_0 = 0,5 \cdot U_{0\max} \cdot \cos\alpha$.

43. Внешняя характеристика однофазного мощного мостового выпрямителя выражается уравнением:

1. $U_0 = U_{0\max} \cdot \cos\alpha + (0,5 \cdot I_0 \cdot x_a / \pi)$.
2. $U_0 = U_{0\max} \cdot \cos\alpha - (I_0 \cdot x_a / \pi)$.
3. $U_0 = U_{0\max} \cdot \cos\alpha - (2 \cdot I_0 \cdot x_a / \pi)$.

44. Коэффициент сдвига кривой потребляемого тока при наличии коммутации ψ описывается формулой:

1. $\cos\varphi = \cos(\alpha + \psi/2)$.
2. $\cos\varphi = \cos(\alpha - \psi/2)$.
3. $\cos\varphi = \cos(\alpha + \psi)$.

45. Компоненты сглаживающего фильтра должны удовлетворять следующим условиям:

1. $x_{C\Phi} \ll R_H = x_{L\Phi}$.
2. $x_{C\Phi} \ll R_H; R_H \gg x_{L\Phi}$.
3. $x_{C\Phi} \ll R_H; R_H \ll x_{L\Phi}$.

46. Однофазный управляемый выпрямитель, собранный на тиристорах КУ101Е по мостовой схеме, предназначен для питания активной нагрузки с сопротивлением 31,79 Ом. При каком угле управления в нагрузке будет выделяться мощность 250 Вт, если максимальное допустимое напряжение тиристора КУ101Е равно 150 В?

1. 10° .
2. 20° .
3. 30° .

47. Двухполупериодный одноктактный выпрямитель включают в сеть с напряжением 127 В. Индуктивность нагрузки стремится к бесконечности. При каком угле управления напряжение на выходе будет равно 24 В?

1. $12,4^\circ$.
2. $42,9^\circ$.
3. $75,9^\circ$.

48. Определить силу тока в нагрузке, подключенной к мощному одноктактному однофазному управляемому выпрямителю, индуктивность рассеяния первичной и вторичной обмоток трансформатора которого равны соответственно 8 Гн и 2,5 Гн, а число витков первичной и вторичной обмоток 450 и 300. Индуктивность рассеяния питающей сети (220 В) равна 2 Гн. При угле управления 60° среднее значение напряжения на выходе выпрямителя 23,5 В.

1. 34 мА.
2. 17 мА.
3. 51 мА.

49. В двухполупериодном одноктактном выпрямителе на тиристоре КУ101Е необходимо получить на активной нагрузке напряжение 37,5 В. Определить угол управления если максимальное обратное напряжение тиристора 150 В.

1. 15° .
2. 30° .
3. 60° .

50. Для питания электрооборудования автомобиля постоянным напряжением при работающем двигателе используют трехфазный генератор и трехфазный выпрямитель. Необходимый подзаряд аккумуляторной батареи и ток нагрузки 10 А обеспечиваются при посто-

янной составляющей выпрямленного напряжения 14,2 В. Определите минимальную амплитуду напряжения на выходе генератора.

1. 26,8 В.
2. 8,6 В.
3. 20,0 В.

Раздел № 5. Усиление электрических сигналов

51. Коэффициент частотных искажений двухкаскадного усилителя рассчитывают по формуле:

1. $M=M_1+M_2$.
2. $M=M_1 \cdot M_2$.
3. $M=M_1 / M_2$.

52. Частотный диапазон усилителя звуковой частоты ограничен значениями:

1. $f_H=100 \text{ Гц}$, $f_B=18000 \text{ Гц}$.
2. $f_H=150 \text{ Гц}$, $f_B=15000 \text{ Гц}$.
3. $f_H=20 \text{ Гц}$, $f_B=20000 \text{ Гц}$.

53. В усилительном каскаде с общим эмиттером баланс напряжений в выходной цепи каскада описывается уравнением:

1. $U_{KЭ П} = E_K + I_{K П} (R_{Э} + R_K)$.
2. $U_{KЭ П} = E_K - I_{K П} (R_{Э} + R_K)$.
3. $U_{KЭ П} = E_K - I_{K П} (R_{Э} + R_K + R_B)$.

54. Наиболее вероятное значение КПД усилителя, работающего в режиме "А", равно:

1. 35%.
2. 50%.
3. 75%.

55. Коэффициент усиления усилителя с положительной обратной связью описывается формулой:

1. $k_{OC} = \frac{U_{ВЫХ}}{U_1 + \beta \cdot U_{ВЫХ}}$
2. $k_{OC} = \frac{U_{ВЫХ}}{U_1 - \beta \cdot U_{ВЫХ}}$
3. $k_{OC} = \frac{U_{ВЫХ}}{U_{ВЫХ} - \beta \cdot U_1}$

56. Усилитель собран по схеме с общим эмиттером. Параметры схемы: $R_K=20 \text{ Ом}$; $R_{Э}=30 \text{ Ом}$, $E_K=6 \text{ В}$. Мощность на выходе усилителя 0,27 Вт. КПД усилителя равен:

1. 98%
2. 75%.
3. 37,5%.

57. Определить коэффициент усиления схемы, содержащей усилитель с коэффициентом усиления k с отрицательной обратной связью с коэффициентом передачи β .

1. $k_{oc} = \frac{k}{1 - \beta \cdot k}$
2. $k_{oc} = \frac{k}{1 + \beta \cdot k}$
3. $k_{oc} = \frac{\beta}{1 + \beta \cdot k}$

58. Однотактный усилитель мощности с общим эмиттером работает в режиме А. Определить КПД усилителя, если $R_K=30 \text{ Ом}$; $R_{Э}=44,1 \text{ Ом}$, $E_K=27 \text{ В}$. Мощность на выходе усилителя 2,43 Вт, коэффициент передачи тока 0,98.

1. 75%.
2. 25%.
3. 50%.

59. Модуль коэффициента усиления и входное сопротивление усилителя напряжения без обратной связи равны соответственно 15 и 40 Ом. Коэффициент передачи обратной связи 0,1. После введения последовательной отрицательной обратной связи по напряжению входное сопротивление стало равно:

1. 25 Ом.
2. 50 Ом.
3. 100 Ом.

60. Модуль коэффициента усиления усилителя без обратной связи равен 10. После введения последовательной положительной обратной связи по напряжению коэффициент усиления изменился в 2,5 раза. Определить глубину обратной связи.

1. 0,6.
2. 0,8.
3. 0,9.

Раздел № 6. Электрические импульсы. Импульсные устройства

61. Скважность импульса связана с его периодом T и длительностью t_u соотношением:

1. $q = T / (T + t_u)$.
2. $q = T / t_u$.
3. $q = t_u / T$.

62. Коэффициент заполнения ζ и скважность импульса связаны соотношением:

1. $\zeta = q^2$.
2. $\zeta = q^{0,5}$.
3. $\zeta = q^{-1}$.

63. Напряжение на входе и выходе интегрирующей электрической цепи связаны соотношением:

1.
$$u_{\text{ввых}} = \frac{1}{RC} \cdot \int_0^t u_{\text{вх}}(t) \cdot dt$$
2.
$$u_{\text{ввых}} = RC \cdot \int_0^t u_{\text{вх}}(t) \cdot dt$$
3.
$$u_{\text{ввых}} = \frac{R}{C} \cdot \int_0^t u_{\text{вх}}(t) \cdot dt$$

64. Напряжение на выходе дифференцирующей электрической цепи связано с входным напряжением соотношением:

1.
$$u_{\text{ввых}} = \frac{1}{RC} \cdot \frac{du_{\text{вх}}(t)}{dt}$$
2.
$$u_{\text{ввых}} = RC \cdot \frac{du_{\text{вх}}(t)}{dt}$$
3.
$$u_{\text{ввых}} = \frac{C}{R} \cdot \frac{du_{\text{вх}}(t)}{dt}$$

65. Частота среза LC линии задержки определяется формулой:

1. $\omega_c = \sqrt{2LC}$.
2. $\omega_c = \frac{\sqrt{2}}{\sqrt{LC}}$

$$3. \quad \omega_c = \frac{2}{\sqrt{LC}}.$$

66. Длительность задержки, отсчитанной от момента подачи входного импульса, до момента, когда напряжение на выходе достигает $0,5 \cdot U_0$ для одного звена равно:

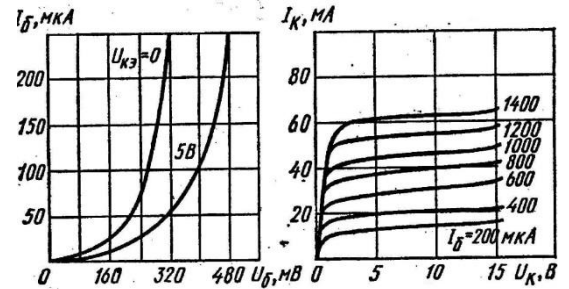
$$1. \quad t_3 = 1,07 \cdot \sqrt{LC}.$$

$$2. \quad t_3 = 1,07 \cdot \sqrt{\frac{L}{C}}.$$

$$3. \quad t_3 = \sqrt{2} \cdot \sqrt{LC}.$$

67. Используя характеристики транзистора П416, включенного по схеме с общим эмиттером, определить параметр h_{11} транзистора при $U_K=5$ В и $I_B=200$ мкА.

1. 650 Ом.
2. 315 Ом.
3. 1300 Ом.



68. Параметры схемы неинвертирующего сумматора: $U_1=12$ В, $U_2=6$ В, $U_3=18$ В, $R_{OC}=40$ кОм, $R_1=20$ кОм. Напряжение на выходе сумматора равно:

1. 12 В.
2. 24 В.
3. 36 В.

69. Длительность паузы симметричного транзисторного мультивибратора с $R_6=10$ кОм и $C_6=0,01$ мкФ и скважностью импульса $Q=20$, равна:

1. 1,33 мс.
2. 2,66 мс.
3. 3,99 мс.

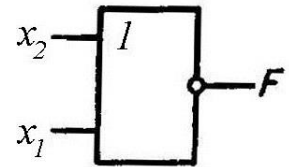
70. Период колебаний симметричного транзисторного мультивибратора с параметрами $R_6=20$ кОм и $C_6=0,1$ мкФ равен:

1. 1,4 мс.
2. 2,8 мс.
3. 4,2 мс.

Раздел № 7. Цифровые устройства

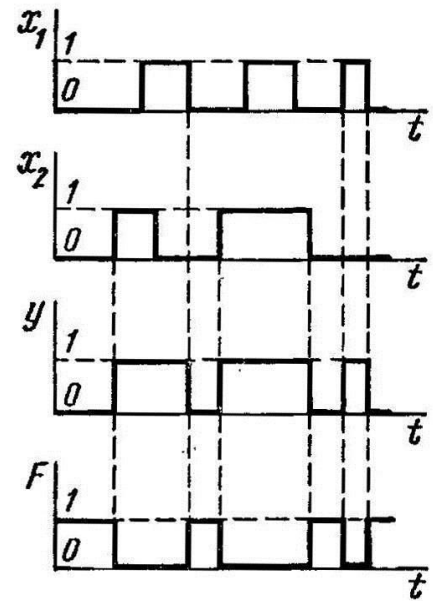
71. На рисунке изображён логический элемент:

1. НЕ.
2. И-НЕ.
3. ИЛИ-НЕ.



72. На рисунке приведена временная диаграмма логического элемента:

1. ИЛИ-НЕ.
2. И.
3. И-НЕ.



73. Какую логическую операцию выполняет логический элемент ИЛИ?

1. Операцию логического отрицания
2. Операцию логического сложения
3. Операцию логического умножения

$$F = \bar{x}$$

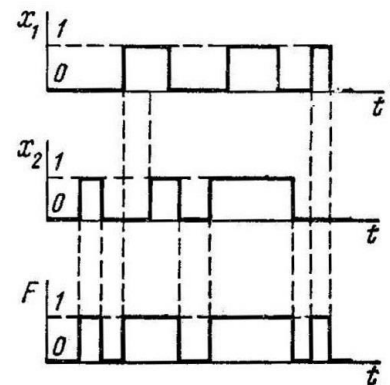
$$F = x_1 + x_2 + x_3 + \dots + x_n$$

$$F = x_1 \cdot x_2 \cdot x_3 \cdot \dots \cdot x_n$$

74. На рисунке приведена таблица истинности и временная диаграмма логического элемента:

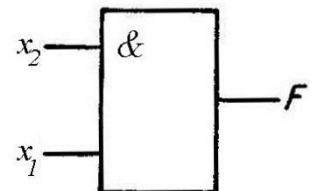
1. ИЛИ.
2. И.
3. НЕ.

x_1	x_2	F
0	0	0
0	1	1
1	0	1
1	1	1



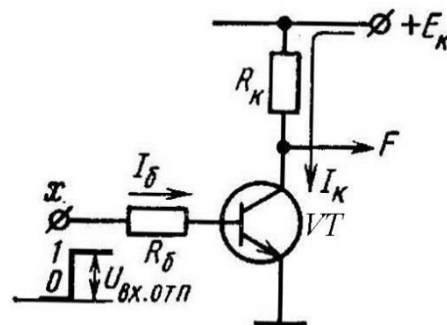
75. На рисунке приведено условное обозначение логического элемента:

1. Логического элемента ИЛИ.
2. Логического элемента НЕ.
3. Логического элемента И.



76. На рисунке приведена принципиальная электрическая транзисторная схема логического элемента:

1. ИЛИ.
2. НЕ.
3. И.



77. Как записать число $E57D_{16}$ в виде двоичного числа?

1. 1110010101111101.
2. 1010111000111001.
3. 0111100100101010.

78. Как записать двоичное число 00111010 в шестнадцатеричном коде?

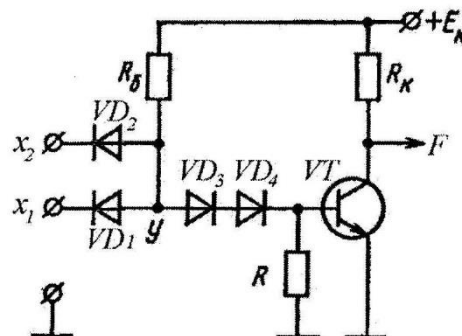
1. $4G_{16}$.
2. $7F_{16}$.
3. $3A_{16}$.

79. Как записать число $5F_{16}$ в двоичном коде?

1. 01010101.
2. 01011111.
3. 10010011.

80. На рисунке приведена принципиальная электрическая транзисторная схема логического элемента:

1. ИЛИ.
2. ИЛИ-НЕ.
3. И-НЕ.



3.3 Вопросы для защиты расчетной работы

Не предусмотрена.

4. Методические материалы, определяющие процедуру оценивания знаний, умений, навыков и (или) опыта деятельности, характеризующих этапы формирования компетенций

4.1 Положение о формах, периодичности и порядке проведения текущего контроля успеваемости и промежуточной аттестации обучающихся: Положение о текущем контроле успеваемости и промежуточной аттестации обучающихся П ВГАУ 1.1.01 – 2017

4.2 Методические указания по проведению текущего контроля

1.	Сроки проведения текущего контроля	На практических занятиях
----	------------------------------------	--------------------------

2.	Место и время проведения текущего контроля	В учебной аудитории на практических занятиях
3.	Требования к техническому оснащению аудитории	В соответствии с ОПОП и рабочей программой
4.	Ф.И.О. преподавателя (ей), проводящих процедуру контроля	Ларионов Алексей Николаевич
5.	Вид и форма заданий	Собеседование, опрос
6.	Время для выполнения заданий	В течение занятия
7.	Возможность использования дополнительных материалов.	Обучающийся может пользоваться дополнительными материалами
8.	Ф.И.О. преподавателя (ей), обрабатывающих результаты	Ларионов Алексей Николаевич
9.	Методы оценки результатов	Экспертный
10.	Предъявление результатов	Оценка выставляется в журнал/доводится до сведения обучающихся в течение занятия
11.	Апелляция результатов	В порядке, установленном нормативными документами, регулирующими образовательный процесс в Воронежском ГАУ