

**ФЕДЕРАЛЬНОЕ ГОСУДАРСТВЕННОЕ БЮДЖЕТНОЕ ОБРАЗОВАТЕЛЬНОЕ  
УЧРЕЖДЕНИЕ ВЫСШЕГО ОБРАЗОВАНИЯ  
«ВОРОНЕЖСКИЙ ГОСУДАРСТВЕННЫЙ АГРАРНЫЙ  
УНИВЕРСИТЕТ ИМЕНИ ИМПЕРАТОРА ПЕТРА I»**

**Агроинженерный факультет**

**Кафедра эксплуатации транспортных и технологических машин**

УТВЕРЖДАЮ  
Заведующий кафедрой  
эксплуатации транспортных и  
технологических машин

**Козлов В. Г.** \_\_\_\_\_ 

«1» сентября 2022 г.

**Фонд оценочных средств**

**Б1.В.ДВ.08.01 «Основы проектирования и эксплуатации технологического оборудования»** для направления 23.03.03 – «Эксплуатация транспортно-технологических машин и комплексов», профиль – «Автомобили и автомобильное хозяйство» - прикладной бакалавриат

**1. Перечень компетенций с указанием этапов их формирования в процессе освоения образовательной программы**

Индекс	Формулировка	Разделы дисциплины (темы)		
		1	2	3
ПК-16	- способностью к освоению технологий и форм организации диагностики, технического обслуживания и ремонта транспортных и транспортно-технологических машин и оборудования	+	+	+

**2. Описание показателей и критериев оценивания компетенций на различных этапах их формирования, описание шкал оценивания**

**2.1 Шкала академических оценок освоения дисциплины**

Виды оценок	Оценки	
Академическая оценка по 2-х балльной шкале (зачет)	не зачтено	зачтено

## 2.2 Текущий контроль

Код	Планируемые результаты	Раздел дисциплины (темы)	Содержание требования в разрезе разделов дисциплины	Технология формирования	Форма оценочного средства (контроля)	№ Задания		
						Пороговый уровень (удовл.)	Повышенный уровень (хорошо)	Высокий уровень (отлично)
ПК-16	<p><b>Знать:</b> - производственный процесс ремонта транспортных и транспортно-технологических машин и оборудования.</p> <p><b>Уметь:</b> - выбирать ремонтно-технологическое оборудование.</p> <p><b>Иметь навыки и/или опыт деятельности:</b> - назначения технологии ремонта транспортных и транспортно-технологических машин и оборудования.</p>	1-3	Сформированные знания дают возможность анализировать технологии и формы организации диагностики, технического обслуживания и ремонта транспортных и транспортно-технологических машин и оборудования	Практические занятия, самостоятельная работа, лекции	Устный опрос, тестирование	Задания из раздела 3.2 (вопросы: 1-60)  Тесты из раздела 3.3 (номера тестов: 1-117)	Задания из раздела 3.2 (вопросы: 1-60)  Тесты из раздела 3.3 (номера тестов: 1-117)	Задания из раздела 3.2 (вопросы: 1-60)  Тесты из раздела 3.3 (номера тестов: 1-117)

### 2.3 Промежуточная аттестация

Код	Планируемые результаты	Технология формирования	Форма оценочного средства (контроля)	№ Задания		
				Пороговый уровень (удовл.)	Повышенный уровень (хорошо)	Высокий уровень (отлично)
ПК-16	<p><b>Знать:</b> - производственный процесс ремонта транспортных и транспортно-технологических машин и оборудования.</p> <p><b>Уметь:</b> - выбирать ремонтно-технологическое оборудование.</p> <p><b>Иметь навыки и/или опыт деятельности:</b> - назначения технологии ремонта транспортных и транспортно-технологических машин и оборудования.</p>	Практические занятия, самостоятельная работа	Зачёт	Задания из раздела 3.2 (вопросы: 1-60)	Задания из раздела 3.2 (вопросы: 1-60)	Задания из раздела 3.2 (вопросы: 1-60)

## 2.4 Критерии оценки на зачёте

Оценка экзаменатора, уровень	Критерии
«Зачтено»	Обучающийся показал достаточные знания основных положений учебной дисциплины, умение самостоятельно решать конкретные практические задачи, предусмотренные рабочей программой, ориентироваться в рекомендованной справочной литературе, умеет правильно оценить полученные результаты.
«Не зачтено»	При ответе обучающегося выявились существенные пробелы в знаниях основных положений учебной дисциплины, неумение с помощью преподавателя получить правильное решение конкретной практической задачи из числа предусмотренных рабочей программой учебной дисциплины

## 2.5 Критерии оценки устного опроса

Оценка	Критерии
«зачтено»	выставляется обучающемуся, если он четко выражает свою точку зрения по рассматриваемым вопросам, приводя соответствующие примеры, при этом при ответе допускаются отдельные погрешности в знаниях основного учебно-программного материала
«не зачтено»	выставляется обучающемуся, если он обнаруживает существенные пробелы в знаниях основных положений учебной дисциплины, неумение с помощью преподавателя получить правильное решение конкретной практической задачи из числа предусмотренных рабочей программой учебной дисциплины

## 2.6 Критерии оценки тестов

Ступени уровней освоения компетенций	Отличительные признаки	Показатель оценки сформированной компетенции
Пороговый	Обучающийся воспроизводит термины, основные понятия, способен узнавать языковые явления.	Не менее 55 % баллов за задания теста.
Продвинутый	Обучающийся выявляет взаимосвязи, классифицирует, упорядочивает, интерпретирует, применяет на практике пройденный материал.	Не менее 75 % баллов за задания теста.
Высокий	Обучающийся анализирует, оценивает, прогнозирует, конструирует.	Не менее 90 % баллов за задания теста.
Компетенция не сформирована		Менее 55 % баллов за задания теста.

## 2.7 Критерии оценки практических задач

Оценка	Критерии
«отлично»	выставляется обучающемуся, если он выполнил работу в полном объеме с соблюдением необходимой последовательности действий
«хорошо»	выставляется обучающемуся, если он выполнил требования к оценке "5", но допущены 2-3 недочета
«удовлетворительно»	выставляется обучающемуся, если он выполнил работу не полностью, но объем выполненной части таков, что позволяет получить правильные результаты и выводы
«неудовлетворительно»	выставляется обучающемуся, если он выполнил работу не полностью или объем выполненной части работы не позволяет сделать правильных выводов

## 2.8 Допуск к сдаче зачета

1. Посещение занятий. Допускается один пропуск без предъявления справки.
2. Выполнение практических работ и самостоятельных заданий.
3. Активное участие в работе на занятиях.

### **3. Типовые контрольные задания или иные материалы, необходимые для оценки знаний, умений, навыков и (или) опыта деятельности, характеризующих этапы формирования компетенций в процессе освоения образовательной программы**

#### **3.1 Вопросы к экзамену**

Не предусмотрен.

#### **3.2 Вопросы к зачёту**

1. Значение ремонта и восстановления деталей машин в современных условиях.
2. Сущность процесса восстановления изношенных деталей.
3. Краткая характеристика и закономерности физического и морального износа деталей.
4. Техничко-экономическая оценка восстановления изношенных деталей машин.
5. Отличие статической и динамической балансировки деталей.
6. Назначение холодной обкатки агрегатов и машин.
7. Контролируемые параметры при испытании двигателя.
8. Технология восстановления трещин головки и водяной рубашки блока.
9. Восстановление, клапанов и клапанных гнезд головок блока.
10. Зачем нужна притирка клапанов, в каких случаях притирку клапанов не производят?
11. Каким способом восстанавливают распределительные валы?
12. Сущность способа восстановления номинальных (начальных) размеров деталей.
13. Группы способов и их разновидности, используемые при восстановлении.
14. Сущность, достоинства восстановления деталей способом пластических деформаций.
15. Сущность газовой сварки и наплавки.
16. Электродуговая сварка. Сущность, область применения.
17. Способы восстановления типа вал и полуось.
18. Восстановление деталей наплавкой под слоем флюса. Сущность.
19. Наплавка в среде защитных газов. Сущность.
20. Восстановление деталей вибродуговой наплавкой. Сущность, оборудование.
21. Плазменная наплавка. Сущность.
22. Восстановление деталей газовая металлизация.
23. Электродуговая металлизация. Сущность.
24. Плазменная металлизация. Сущность, применение. Преимущества.
25. Преимущества электролитических покрытий.
26. Технологический процесс железнения периодическим током (холодное).
27. Технологический процесс хромирования.
28. Пористое хромирование. Сущность и применение.
29. Меднение, никелирование, химическое никелирование.
30. Основные критерии и порядок выбора рационального способа устранения дефекта.
31. Технология восстановления гильз блока растачиванием.
32. Технология восстановления коленчатых валов шлифованием.
33. Проверка, испытание генераторов переменного тока.
34. Другие способы восстановления РВС технологии.
35. Пайка и область ее применения. Виды пайки, типы припоев и флюсов.
36. Ремонт с восстановлением кузова легковых автомобилей.
37. Защитное покрытие элементов конструкций автомобиля в процессе изготовления
42. Защита автомобиля в процессе эксплуатации
43. Подготовка поверхности автомобиля к нанесению защитного покрытия
44. Защита от коррозии двигателя и системы выпуска
45. Уход за лакокрасочным покрытием
46. Заделка сквозных отверстий ремонтная подкраска покрытий
47. Возможные неисправности двигателя

48. Проверка двигателя внешним осмотром, опробование пуском, учетным данным.
49. Возможные неисправности системы питания карбюраторного двигателя
50. Возможные неисправности системы питания дизельного двигателя
51. Возможные неисправности системы охлаждения
52. Возможные неисправности системы смазки
53. Возможные неисправности рулевого управления
54. Регламентные работы по рулевому управлению. Регулировка подшипников червяка
55. Возможные неисправности тормозов
56. Регламентные работы по тормозной системе
57. Возможные неисправности ходовой части
58. Проверка, регулировка углов установки управляемых колес
59. Проверка, регулировка подшипников ступиц колёс
60. Возможные неисправности приборов электрооборудования. Регламентные работы



**Практические задачи по дисциплине «Основы проектирования  
и эксплуатации технологического оборудования»**

Задача.

*Условие.* Определить количество основного оборудования на следующий календарный год для указанных в задании (табл. 1) режима работы и годового объема работ подразделения АТП.

Выбор исходных данных, необходимых для расчетов и методика решения задачи представлены в УМК по данной дисциплине.

Таблица 1 – Исходные данные (номер варианта выбирается согласно порядковому номеру обучающегося в журнале)

Номер варианта	Продолжительность смены, ч	Число рабочих дней в неделю	Годовая трудоемкость по данному виду работ, чел. – ч	Коэффициент использования оборудования, $\eta_0$
01	8	5	21536	0,75
02	6	6	18534	0,76
03	12	5	34052	0,77
04	10	5	29412	0,78
05	8	7	28462	0,79
06	6	7	19542	0,8
07	12	7	31425	0,81
08	10	6	29563	0,82
09	8	6	24571	0,83
10	6	7	25947	0,84
11	12	6	31467	0,85
12	10	6	19755	0,86
13	8	5	24212	0,87
14	6	6	30845	0,88
15	12	5	20457	0,89
16	10	5	26010	0,9
17	8	7	30210	0,75
18	6	7	33102	0,76
19	12	7	32410	0,77
20	10	6	21504	0,78
21	8	6	27045	0,79
22	6	7	28045	0,8
23	12	6	25210	0,81
24	10	5	24740	0,82
25	8	5	32012	0,83
26	8	7	26145	0,84

*Примечание.* При 7 дневной рабочей недели нет праздничных дней (непрерывное производство). В остальных случаях количество праздничных дней за год для упрощения расчетов принимать, равным 14.

### 3.3 Тестовые задания

Что из перечисленного ниже относится к скрытым дефектам:

а) Коробление привалочной плоскости фланца.

**б) Подповерхностные включения, несплошность металла, микротрещины.**

в) Износ посадочного места на валу под подшипник.

г) Сколы, обломы, срыв резьбы, обрыв шатуна.

2. Что из перечисленного ниже относится к явным дефектам:

**а) Срыв резьбы, обрыв шатуна, коробление привалочной плоскости фланца.**

б) Микротрещины.

в) Подповерхностные включения.

г) Несплошность металла, раковины, волосовины.

3. К методам определения износа не относят:

а) Метод искусственных баз.

б) Методы радиоактивных изотопов.

**в) Декапирование.**

г) Спектральный анализ.

4. К методам определения износа, не требующим разборки, относят:

а) Метод искусственных баз и взвешивание деталей до и после изнашивания.

**б) Методы радиоактивных изотопов и спектральный анализ.**

в) Микрометрирование и профилагрофирование.

г) Микрометрирование и спектральный анализ.

5. Совокупность действий людей и орудий производства, выполняемых в определенной последовательности и обеспечивающих восстановление работоспособности, исправности и полного (или близко к полному) ресурса изделия, называется:

а) Производственным циклом.

**б) Производственным процессом ремонта машин.**

в) Технологическим процессом.

г) Капитальным ремонтом.

6. Часть производственного процесса, содержащая целенаправленные действия по последовательному изменению состояния объекта ремонта или его составных частей при восстановлении их работоспособности, исправности и ресурса, называется:

а) Производственным циклом.

б) Производственным процессом ремонта машин.

**в) Технологическим процессом.**

г) Капитальным ремонтом.

7. Основными причинами отказов сельскохозяйственной техники являются:

а) Конструкторские причины.

б) Производственные причины.

в) Эксплуатационные причины.

**г) Конструкторские, производственные и эксплуатационные причины.**

8. Цель предремонтного диагностирования заключается:

а) В определении технического состояния.

б) В определении технического состояния и причин неисправностей.

**в) В определении технического состояния, причин неисправностей машины и выдаче рекомендаций по выполнению необходимых операций ТО и ремонта.**

г) В определении причин неисправностей и выдаче рекомендаций по выполнению необходимых операций.

9. В основу классификации загрязнений положено:

а) Механизм их образования.

б) Адгезия к очищаемой поверхности.

в) Специфика удаления загрязнений.

**г) Механизм образования, адгезия и специфика удаления загрязнения.**

10. Основным элементом синтетических моющих средств являются:

**а) Поверхностно-активные вещества.**

б) Щелочь.

в) Кислота.

г) Щелочь и кислота.

11. Дефектация деталей это:

а) Операция технологического процесса ремонта машин, заключающаяся в определении размеров изношенных деталей.

**б) Операция технологического процесса ремонта машин, заключающаяся в определении степени годности бывших в эксплуатации деталей и сборочных единиц к использованию на ремонтируемом объекте.**

в) Операция технологического процесса ремонта машин, заключающаяся в определении остаточного ресурса детали.

г) Операция технологического процесса ремонта машин, заключающаяся в определении зазоров в сопряжениях деталей.

12. При разборке машин снимаются в первую очередь детали:

а) Находящиеся на наружной поверхности машины.

**б) Легкоповреждаемые.**

в) Электрооборудование.

г) Легкосъемные.

13. Источником экономии при капитальном ремонте машин по сравнению с их изготовлением является:

а) Использование приработанных поверхностей деталей и сопряжений.

б) Применение современных способов и технологий восстановления деталей и ремонта сборочных единиц.

**в) Использование годных для дальнейшей эксплуатации деталей и их восстановление.**

г) Проведение тщательного предремонтного диагностирования, с целью избежания разборки исправных узлов.

14. Пенетранты используют при:

а) Магнитной дефектоскопии.

б) Ультразвуковой дефектоскопии.

**в) Капиллярной дефектоскопии.**

г) Размагничивании деталей.

15. Магнитный способ контроля неприемлем для:

**а) Поршней и втулок верхних головок шатунов.**

- б) Коленчатых и распределительных валов.
- в) Головок и блоков цилиндров.
- г) Шестерен и подшипников качения.

16. Для определения скрытых дефектов не используют:

- а) Магнитную дефектоскопию.
- б) Ультразвуковую дефектоскопию.
- в) Капиллярную дефектоскопию.

**г) Микрометрирование.**

17. Наилучшее моющее действие технических моющих средств проявляется при температуре раствора, °С:

**а)  $80 \pm 5$ .**

б)  $60 \pm 5$ .

в)  $50 \pm 5$ .

г)  $20 \pm 1$ .

18. Для обнаружения дефектов в деталях, изготовленных из ферромагнитных материалов, обычно применяют следующий метод контроля:

- а) Ультразвуковой.
- б) Рентген.

**в) Магнитный.**

г) Капиллярный.

19. По возможности обнаружения дефекты классифицируются на:

- а) Конструктивные, технологические и эксплуатационные.
- б) Устранимые и неустраняемые.

**в) Явные и скрытые.**

г) Малозначительные, значительные и критические.

20. По значимости дефекты классифицируются на:

- а) Конструктивные, технологические и эксплуатационные.
- б) Устранимые и неустраняемые.
- в) Явные и скрытые.

**г) Малозначительные, значительные и критические.**

21. По причинам возникновения дефекты классифицируются на:

**а) Конструктивные, технологические и эксплуатационные.**

б) Устранимые и неустраняемые.

в) Явные и скрытые.

г) Малозначительные, значительные и критические.

22. По возможности устранения дефекты классифицируются на:

а) Конструктивные, технологические и эксплуатационные.

**б) Устранимые и неустраняемые.**

в) Явные и скрытые.

г) Малозначительные, значительные и критические.

23. Явные – это дефекты, которые:

**а) Определяют визуально либо предусмотренными в нормативно-технической документации методами и средствами (микрометричным, весовым и др.).**

б) Обнаруживают специальными методами контроля, получившими название методов дефектоскопии.

в) Не оказывают существенного влияния на использование деталей, и их долговечность.

г) Существенно влияющие на использование деталей, и их долговечность.

24. Скрытые – это дефекты, которые:

а) Определяют визуально либо предусмотренными в нормативно-технической документации методами и средствами (микрометражным, весовым и др.).

**б) Обнаруживают специальными методами контроля, получившими название методов дефектоскопии.**

в) Не оказывают существенного влияния на использование деталей, и их долговечность.

г) Существенно влияющие на использование деталей, и их долговечность.

25. Малозначительные – это дефекты, которые:

а) Определяют визуально либо предусмотренными в нормативно-технической документации методами и средствами (микрометражным, весовым и др.).

б) Обнаруживают специальными методами контроля, получившими название методов дефектоскопии.

**в) Не оказывают существенного влияния на использование деталей, и их долговечность.**

г) Существенно влияющие на использование деталей, и их долговечность.

26. Значительные – это дефекты, которые:

а) Определяют визуально либо предусмотренными в нормативно-технической документации методами и средствами (микрометражным, весовым и др.).

б) Обнаруживают специальными методами контроля, получившими название методов дефектоскопии.

в) Не оказывают существенного влияния на использование деталей, и их долговечность.

**г) Существенно влияющие на использование деталей, и их долговечность.**

27. Критические – это дефекты:

**а) При наличии которых использование деталей по назначению невозможно.**

б) Появление которых обусловлено нарушением правил разработки изделия.

в) Появление которых обусловлено нарушением правил (технологии) изготовления и ремонта изделия.

г) Появление которых обусловлено эксплуатацией изделия.

28. Конструктивные – это дефекты:

а) При наличии которых использование деталей по назначению невозможно.

**б) Появление которых обусловлено нарушением правил разработки изделия.**

в) Появление которых обусловлено нарушением правил (технологии) изготовления и ремонта изделия.

г) Появление которых обусловлено эксплуатацией изделия.

29. Технологические – это дефекты:

а) При наличии которых использование деталей по назначению невозможно.

б) Появление которых обусловлено нарушением правил разработки изделия.

**в) Появление которых обусловлено нарушением правил (технологии) изготовления и ремонта изделия.**

г) Появление которых обусловлено эксплуатацией изделия.

30. Эксплуатационные – это дефекты:

- а) При наличии которых использование деталей по назначению невозможно.
- б) Появление которых обусловлено нарушением правил разработки изделия.
- в) Появление которых обусловлено нарушением правил (технологии) изготовления и ремонта изделия.

**г) Появление которых обусловлено эксплуатацией изделия.**

31. Устранимые – это дефекты:

- а) **Устранение которых технически возможно и экономически целесообразно.**
- б) Появление которых обусловлено нарушением правил разработки изделия.
- в) Появление которых обусловлено нарушением правил (технологии) изготовления и ремонта изделия.
- г) Появление которых обусловлено эксплуатацией изделия.

32. Неустраимые – это дефекты:

- а) **Устранение которых технически невозможно или экономически нецелесообразно.**
- б) Появление которых обусловлено нарушением правил разработки изделия.
- в) Появление которых обусловлено нарушением правил (технологии) изготовления и ремонта изделия.
- г) Появление которых обусловлено эксплуатацией изделия.

33. Зеркально-теневого метод контроля является разновидностью:

- а) **Ультразвукового способа.**
- б) Магнитного способа.
- в) Капиллярного.
- г) Обнаружения подтекания жидкости или газа.

34. Эхо-импульсный метод контроля является разновидностью:

- а) **Ультразвукового способа.**
- б) Магнитного способа.
- в) Капиллярного.
- г) Обнаружения подтекания жидкости или газа.

35. Теневого метод контроля является разновидностью:

- а) **Ультразвукового способа.**
- б) Магнитного способа.
- в) Капиллярного.
- г) Обнаружения подтекания жидкости или газа.

36. К методам комплектования деталей не относится:

- а) Метод полной взаимозаменяемости.
- б) Метод групповой взаимозаменяемости (селективной сборки).
- в) Метод индивидуальной подгонки деталей.

**г) Метод искусственных баз.**

37. Метод комплектования деталей, заключающийся в том, что точность сборки (посадки) деталей обеспечивают при соединении любых взятых из партии деталей без подбора и подгонки, называется:

- а) **Методом полной взаимозаменяемости.**
- б) Методом групповой взаимозаменяемости (селективной сборки).
- в) Методом индивидуальной подгонки деталей.
- г) Методом искусственных баз.

38. Метод комплектования деталей, основанный на расширении поля допуска при изготовлении соединяемых деталей, а для обеспечения требуемого зазора или натяга при сборке детали сортируют и комплектуют по размерным группам, называется:

а) Методом полной взаимозаменяемости.

**б) Методом групповой взаимозаменяемости (селективной сборки).**

в) Методом индивидуальной подгонки деталей.

г) Методом искусственных баз.

39. Метод комплектования деталей, заключающийся в том, что каждую деталь при сборке подгоняют индивидуально под размер соединенной с ней деталью до достижения поля допуска зазора, называется:

а) Методом полной взаимозаменяемости.

б) Методом групповой взаимозаменяемости (селективной сборки).

**в) Методом индивидуальной подгонки деталей.**

г) Методом искусственных баз.

40. Метод полной взаимозаменяемости это:

**а) Метод комплектования деталей, заключающийся в том, что точность сборки (посадки) деталей обеспечивают при соединении любых взятых из партии деталей без подбора и подгонки.**

б) Метод комплектования деталей, основанный на расширении поля допуска при изготовлении соединяемых деталей, а для обеспечения требуемого зазора или натяга при сборке детали сортируют и комплектуют по размерным группам.

в) Метод комплектования деталей, заключающийся в том, что каждую деталь при сборке подгоняют индивидуально под размер соединенной с ней деталью до достижения поля допуска зазора.

г) Метод комплектования деталей, заключающийся в том, что приработанные и годные для дальнейшего использования детали соединений вновь направляют на сборку с обязательным их необезличиванием и сохранностью принадлежности к конкретному соединению.

41. Метод групповой взаимозаменяемости (селективной сборки) это:

а) Метод комплектования деталей, заключающийся в том, что точность сборки (посадки) деталей обеспечивают при соединении любых взятых из партии деталей без подбора и подгонки.

**б) Метод комплектования деталей, основанный на расширении поля допуска при изготовлении соединяемых деталей, а для обеспечения требуемого зазора или натяга при сборке детали сортируют и комплектуют по размерным группам.**

в) Метод комплектования деталей, заключающийся в том, что каждую деталь при сборке подгоняют индивидуально под размер соединенной с ней деталью до достижения поля допуска зазора.

г) Метод комплектования деталей, заключающийся в том, что приработанные и годные для дальнейшего использования детали соединений вновь направляют на сборку с обязательным их необезличиванием и сохранностью принадлежности к конкретному соединению.

42. Метод индивидуальной подгонки деталей это:

а) Метод комплектования деталей, заключающийся в том, что точность сборки (посадки) деталей обеспечивают при соединении любых взятых из партии деталей без подбора и подгонки.

б) Метод комплектования деталей, основанный на расширении поля допуска при изготовлении соединяемых деталей, а для обеспечения требуемого зазора или натяга при сборке детали сортируют и комплектуют по размерным группам.

**в) Метод комплектования деталей, заключающийся в том, что каждую деталь при сборке подгоняют индивидуально под размер соединенной с ней деталью до достижения поля допуска зазора.**

г) Метод комплектования деталей, заключающийся в том, что приработанные и годные для дальнейшего использования детали соединений вновь направляют на сборку с обязательным их необезличиванием и сохранностью принадлежности к конкретному соединению.

43. Капиллярный метод дефектоскопии предназначен:

**а) Для обнаружения трещин на поверхности деталей.**

б) Для контроля геометрических параметров деталей.

в) Для определения твёрдости материала деталей.

г) Для определения шероховатости материала деталей.

44. Магнитный метод дефектоскопии предназначен:

**а) Для обнаружения трещин на поверхности деталей.**

б) Для контроля геометрических параметров деталей.

в) Для определения твёрдости материала деталей.

г) Для определения шероховатости материала деталей.

45. Ультразвуковой метод дефектоскопии предназначен:

**а) Для обнаружения трещин на поверхности деталей.**

б) Для контроля геометрических параметров деталей.

в) Для определения твёрдости материала деталей.

г) Для определения шероховатости материала деталей.

46. Какой из ниже перечисленных видов домкратов имеет наибольшую грузоподъёмность

**а) Гидравлический.**

б) Пневматический.

в) Клиновый.

е) Реечный.

47. Шпатлёвка предназначена для:

а) Для повышения адгезии лакокрасочного покрытия с окрашиваемой поверхностью.

**б) Для заполнения неровностей и сглаживания окрашиваемой поверхности.**

в) Для окончательной отделки лакокрасочного покрытия.

г) Для ускорения процесса сушки лакокрасочного покрытия.

48. Какие гайковёрты имеют наибольший КПД:

а) Механические.

б) Гидравлические.

в) Пневматические.

**г) Электрические.**

49. Бесшкальным измерительным инструментом является:

а) Нутромер.

б) Штангенрейсмус.

**в) Калибр.**



г) Микрометр.

50. Критерием выбора способа балансировки является:

а) Твёрдость и шероховатость материала детали.

б) Износостойкость и усталостная прочность детали.

**в) Соотношение диаметра и длины детали и условия её работы.**

г) Величина износа детали.

51. «Ввёртыши» применяют при:

а) Восстановлении поверхностей шеек валов.

**б) Восстановлении резьбовых отверстий.**

в) Восстановлении резьбы на валах и осях.

г) Восстановлении зубьев шестерней.

52. Для ускорения процесса сушки в состав лакокрасочных материалов вводят:

а) Пигменты.

б) Плёнкообразующие вещества.

**в) Сиккативы.**

г) Растворители.

53. Терморadiационный способ сушки неприемлем для:

а) Нитроэмалей.

**б) Светлых эмалей.**

в) Пентафталевых эмалей.

г) Тёмных эмалей.

54. Для поверхностного упрочнения пружин используют:

а) Анодное травление.

б) Пескоструйную обработку.

**в) Дробеструйную обработку.**

г) Обработку «Венской известью».

55. Метод дефектоскопии деталей, основанный на регистрации параметров упругих волн, возбуждаемых и (или) возникающих в контролируемом объекте называется:

а) Магнитным.

б) Капиллярным.

**в) Ультразвуковым.**

г) Обнаружения подтекания жидкости или газа.

56. Метод дефектоскопии деталей, основанный на проникновении веществ, называемых пенетрантами, в полости дефектов контролируемого объекта называется:

а) Магнитным.

**б) Капиллярным.**

в) Ультразвуковым.

г) Обнаружения подтекания жидкости или газа.

57. Метод дефектоскопии деталей, применяемый для обнаружения дефектов изделий, изготовленных только из ферромагнитных материалов и основанный на явлении возникновения в месте расположения дефекта магнитного поля рассеяния, называется:

**а) Магнитным.**

б) Капиллярным.

в) Ультразвуковым.

г) Обнаружения подтекания жидкости или газа.

58. В состав лакокрасочных материалов пластификаторы вводят для:

**а) Повышения эластичности лакокрасочных покрытий.**

б) Ускорения процесса высыхания лакокрасочных покрытий.

в) Увеличения прочности лакокрасочных покрытий.

г) Разжижения лакокрасочных покрытий.

59. Для определения величины радиуса кривошипа коленчатого вала используют:

а) Штангенциркуль.

**б) Штангенрейсмус.**

в) Микрометр.

г) Штангензубомер.

60. Для определения величины износа зуба шестерни по толщине используют:

а) Штангенциркуль или микрометрический нутромер.

б) Штангенрейсмус или индикаторный нутромер.

в) Микрометр или штангенциркуль.

**г) Штангензубомер или шаблон.**

61. Для определения величины износа зеркала гильзы цилиндров используют:

**а) Индикаторный или микрометрический нутромер.**

б) Штангенрейсмус или индикаторный нутромер.

в) Микрометр или штангенциркуль.

г) Штангензубомер и шаблон.

62. Для определения величины износа шейки коленчатого вала используют:

а) Штангензубомер.

**б) Микрометр.**

в) Индикаторный нутромер.

г) Штангенрейсмус.

63. При установке подшипника качения на вал, усилие прикладывают к:

а) Телам качения.

б) Сепараторам.

**в) Внутреннему кольцу.**

г) Наружному кольцу.

64. При установке подшипника качения в корпусную деталь, усилие прикладывают к:

а) Телам качения.

б) Сепараторам.

в) Внутреннему кольцу.

**г) Наружному кольцу.**

65. Методом восстановления, используемым для односторонне изношенного венца маховика является:

а) Регулировка.

**б) Перестановка деталей в другое положение.**

в) Метод ремонтных размеров.

г) Постановка дополнительной детали.

66. Под восстановлением изношенных деталей понимают:

**а) Технологический процесс возобновления исправного состояния и ресурса деталей путем возвращения им утраченной части материала из-за изнашивания и (или) доведения до нормативных значений свойств, изменившихся за время длительной эксплуатации машин.**

б) Технологическим процессом возобновления работоспособного состояния и ресурса деталей путем возвращения им утраченной части материала из-за изнашивания и (или) доведения до нормативных значений свойств, изменившихся за время длительной эксплуатации машин.

в) Технологический процесс восстановления допустимых без ремонта значений показателей деталей, характеризующий способность выполнения заданных служебных функций.

г) Совокупность операций, характеризующая технологический процесс.

67. Для восстановления сопряжения шейки коленчатого вала – вкладыш применяют:

**а) Метод ремонтных размеров.**

б) Перестановку детали в нерабочее положение.

в) Регулировку.

г) Постановку дополнительной детали.

68. Для восстановления втулочно-роликовых цепей применяют:

а) Метод ремонтных размеров.

**б) Перестановку детали в нерабочее положение.**

в) Регулировку.

г) Постановку дополнительной детали.

69. Для восстановления резьбового отверстия применяют:

а) Метод ремонтных размеров.

б) Перестановку детали в нерабочее положение.

в) Регулировку.

**г) Постановку дополнительной детали.**

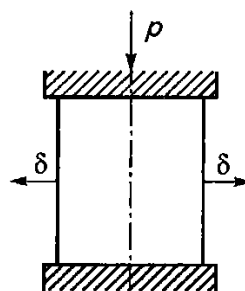
70. По схеме определите способ восстановления детали пластическим деформированием:

а) Раздача.

**б) Осадка.**

в) Обжатие.

г) Вытяжка.



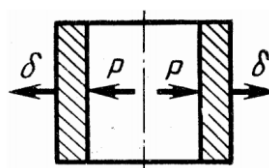
71. По схеме определите способ восстановления детали пластическим деформированием:

**а) Раздача.**

б) Осадка.

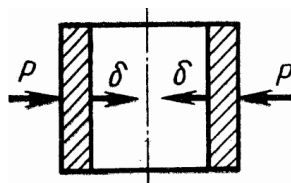
в) Обжатие.

г) Вытяжка.



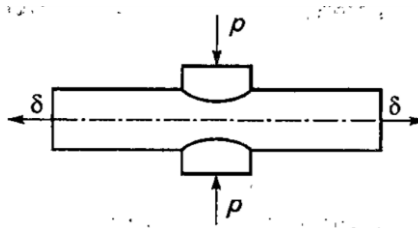
72. По схеме определите способ восстановления детали пластическим деформированием:

- а) Раздача.
- б) Осадка.
- в) Обжатие.**
- г) Вытяжка.



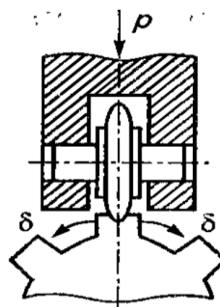
73. По схеме определите способ восстановления детали пластическим деформированием:

- а) Раздача.
- б) Осадка.
- в) Обжатие.
- г) Вытяжка.**



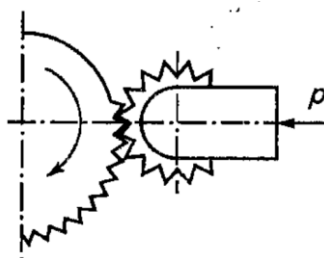
74. По схеме определите способ восстановления детали пластическим деформированием:

- а) Раздача.
- б) Осадка.
- в) Обжатие.
- г) Вдавливание.**



75. По схеме определите способ восстановления детали пластическим деформированием:

- а) Раздача.
- б) Осадка.
- в) Обжатие.
- г) Накатка.**



76. Изношенные боковые поверхности шлицев восстанавливают:

- а) Раздачей.
- б) Осадкой.
- в) Обжатием.
- г) Вдавливанием.**

77. Изношенные поверхности шаровых пальцев восстанавливают:

- а) Раздачей.
- б) Осадкой.
- в) Обжатием.
- г) Вдавливанием.**

78. Изношенные боковые поверхности зубьев шестерен восстанавливают:

- а) Раздачей.
- б) Осадкой.
- в) Обжатием.

**г) Вдавливанием.**

79. Что из перечисленного ниже не относят к способам упрочнения деталей поверхностным пластическим деформированием:

- а) Дробеструйная обработка.
- б) Алмазное выглаживание.
- в) Обкатка рабочих поверхностей шариками или роликами.

**г) Декапирование.**

80. Разновидность сварки, представляющая собой процесс нанесения слоя металла на поверхность детали, называется:

- а) Металлизацией.
- б) Напылением.
- в) Науглераживанием.

**г) Наплавкой.**

81. Технологический процесс получения неразъёмных соединений твёрдых металлов посредством установления межатомных связей между свариваемыми деталями при их местном нагреве, или пластическом деформировании, или совместном действии того и другого, называется:

- а) Металлизацией.
- б) Напылением.

**в) Сваркой.**

г) Наплавкой.

82. Сваркой называется:

а) Технологический процесс установления межатомных связей между свариваемыми деталями при их местном нагреве, или пластическом деформировании, или совместном действии того и другого.

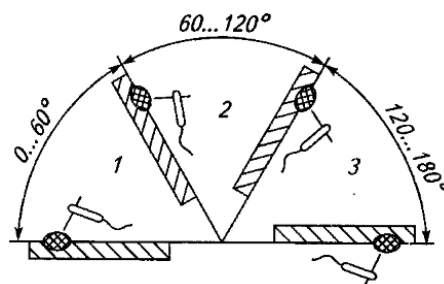
б) Технологический процесс расплавления металлов для установления межатомных связей между свариваемыми деталями при их местном нагреве, или пластическом деформировании, или совместном действии того и другого.

**в) Технологический процесс получения неразъёмных соединений твёрдых металлов посредством установления межатомных связей между свариваемыми деталями при их местном нагреве, или пластическом деформировании, или совместном действии того и другого.**

г) Технологический процесс получения неразъёмных соединений твёрдых металлов посредством установления межатомных связей между свариваемыми деталями при их расплавлении.

83. По расположению сварного шва в пространстве установите соответствие положений, представленных на рисунке:

- 1 – Нижнее.
- 2 – Вертикальное и горизонтальное на вертикальной плоскости.
- 3 – Потолочное.



84. Установите соответствие в обозначении электродов по толщине покрытия в зависимости от отношения диаметра электрода к диаметру стержня:

- М – Тонкое покрытие.
- С – Среднее покрытие.
- Д – Толстое покрытие.
- Г – Особо толстое покрытие.

85. Установите соответствие в обозначении электродов по виду покрытия:

- А – Кислое покрытие.
- Б – Основное покрытие.
- Ц – Целлюлозное покрытие.
- Р – Рутиловое покрытие.

86. Установите соответствие в обозначении электродов по виду свариваемых материалов:

- У – Для сварки углеродистых сталей.
- Л – Для сварки легированных конструкционных сталей.
- В – Для сварки высоколегированных с особыми свойствами сталей.
- Н – Для наплавки поверхностных слоёв с особыми свойствами.

87. Установите соответствие в обозначении электродов по допустимым пространственным положениям свариваемого шва:

- 1 – Для всех положений.
- 2 – Для всех положений, кроме вертикального сверху вниз.
- 3 – Для нижнего, горизонтального на вертикальной плоскости и вертикального снизу вверх положений.
- 4 – Для нижнего положения.

88. Диаметр сварочного электрода выбирают в зависимости от:

а) – Напряжения холостого хода источника питания дуги, вида покрытия электрода, положения шва в пространстве.

**б) – Толщины свариваемого металла, типа сварного соединения, положения шва в пространстве, размеров детали, состава свариваемого металла.**

в) – Содержания углерода в свариваемом металле, полярности сварочного тока, величины и характера нагрузки, действующей на сварное соединение.

г) – От всех перечисленных выше факторов.

89. Силу сварочного тока выбирают в зависимости от:

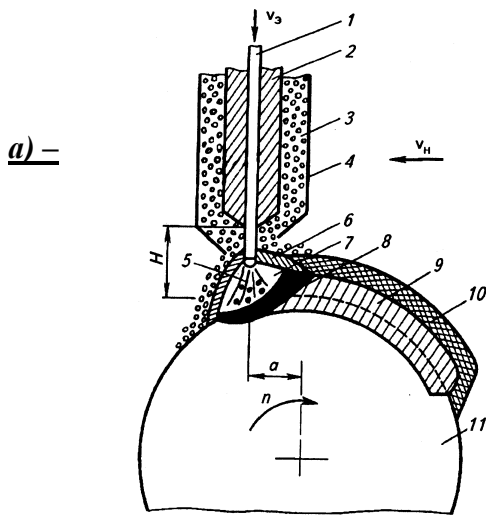
а) – Напряжения холостого хода источника питания дуги, вида покрытия электрода, положения шва в пространстве.

б) – Марки и диаметра электрода, положения шва в пространстве, вида сварочного соединения, толщины и химического состава свариваемого металла.

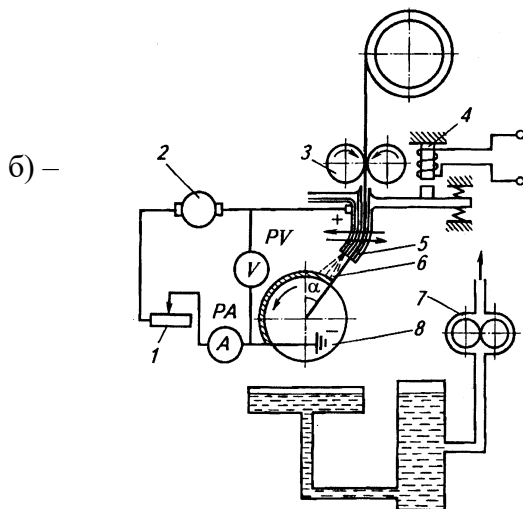
в) – Содержания углерода в свариваемом металле, полярности сварочного тока, величины и характера нагрузки, действующей на сварное соединение.

г) – От всех перечисленных выше факторов.

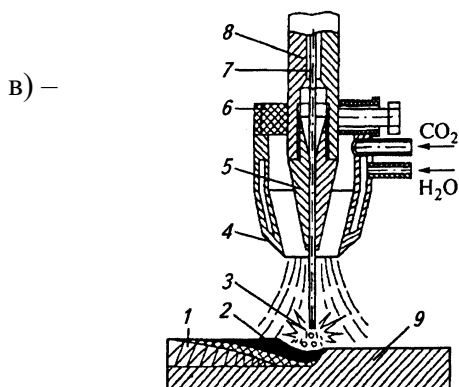
90. Схема наплавки детали под слоем флюса представлена на рисунке:



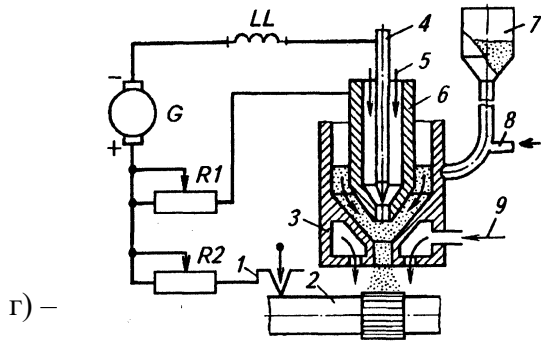
1 – электрод; 2 – мундштук; 3 – флюс;  
4 – флюсопровод; 5 – электрическая дуга;  
6 – расплавленный флюс; 7 – газовая (газошлаковая) оболочка; 8 и 9 – расплавленный и наплавленный металл; 10 – шлаковая корка; 11 – деталь;  $H$  – вылет электрода;  
 $a$  – смещение электрода с зенита;  $v_э$  – скорость подачи электродной проволоки;  
 $v_н$  – скорость наплавки;  
 $n$  – частота вращения детали



1 – реостат; 2 – сварочный преобразователь; 3 – механизм подачи электродной проволоки; 4 – вибратор; 5 – мундштук;  
6 – электродная проволока; 7 – насос для подачи охлаждающей жидкости;  
8 – наплавляемая деталь



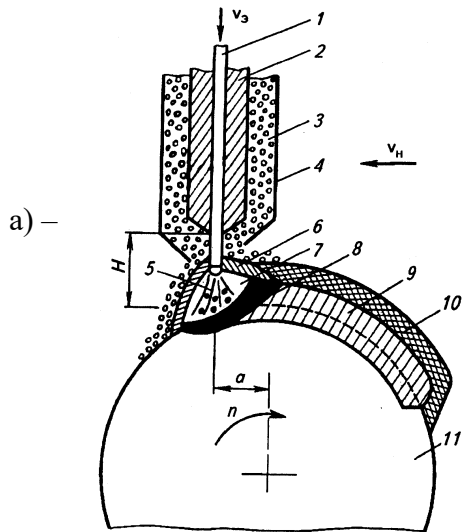
1 – наплавленный металл; 2 – сварочная ванна; 3 – электрическая дуга;  
4 – сопло горелки; 5 – наконечник;  
6 – горелка; 7 – электродная проволока;  
8 – мундштук; 9 – наплавляемая деталь



1 – привод; 2 – деталь; 3 – наружное сопло; 4 – вольфрамовый катод; 5 – плазмообразующий газ; 6 – внутреннее сопло – анод; 7 – питатель; 8 – транспортирующий газ; 9 – защитный газ; G – сварочный преобразователь; R1 и R2 – реостаты; LL – дроссель

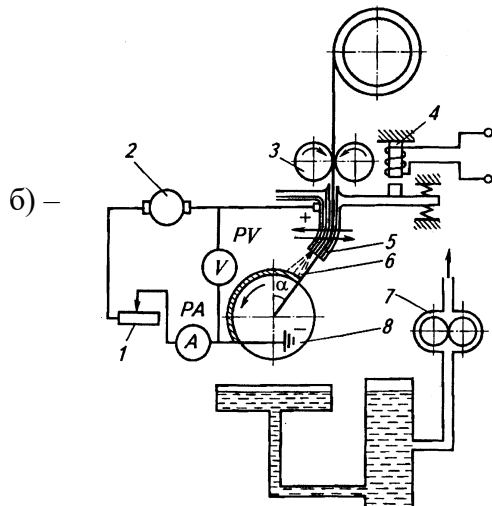
г) –

91. Схема плазменной наплавки детали представлена на рисунке:



1 – электрод; 2 – мундштук; 3 – флюс; 4 – флюсопровод; 5 – электрическая дуга; 6 – расплавленный флюс; 7 – газовая (газошлаковая) оболочка; 8 и 9 – расплавленный и наплавленный металл; 10 – шлаковая корка; 11 – деталь;  $H$  – вылет электрода;  $a$  – смещение электрода с зенита;  $v_3$  – скорость подачи электродной проволоки;  $v_H$  – скорость наплавки;  $n$  – частота вращения детали

а) –

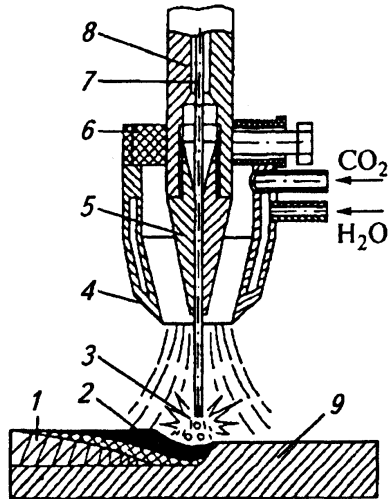


1 – реостат; 2 – сварочный преобразователь; 3 – механизм подачи электродной проволоки; 4 – вибратор; 5 – мундштук; 6 – электродная проволока; 7 – насос для подачи охлаждающей жидкости; 8 – наплавляемая деталь

б) –

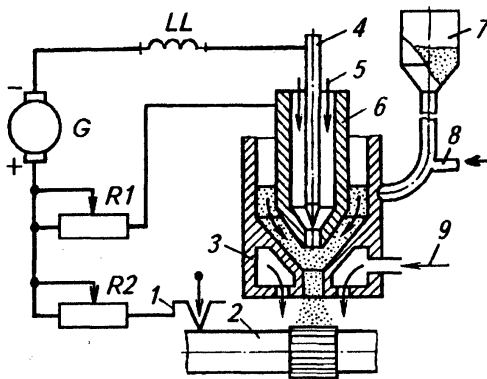


в) –



1 – наплавленный металл; 2 – сварочная ванна; 3 – электрическая дуга; 4 – сопло горелки; 5 – наконечник; 6 – горелка; 7 – электродная проволока; 8 – мундштук; 9 – наплавляемая деталь

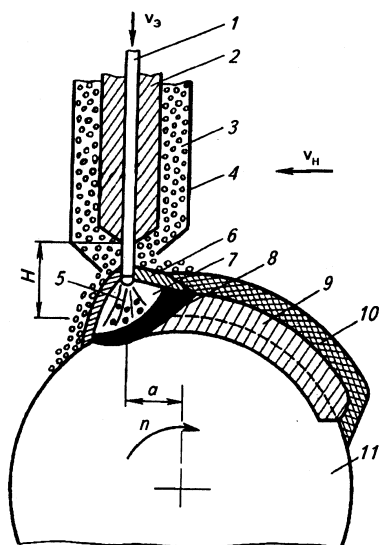
г) –



1 – привод; 2 – деталь; 3 – наружное сопло; 4 – вольфрамовый катод; 5 – плазмообразующий газ; 6 – внутреннее сопло – анод; 7 – питатель; 8 – транспортирующий газ; 9 – защитный газ; G – сварочный преобразователь; R1 и R2 – реостаты; LL – дроссель

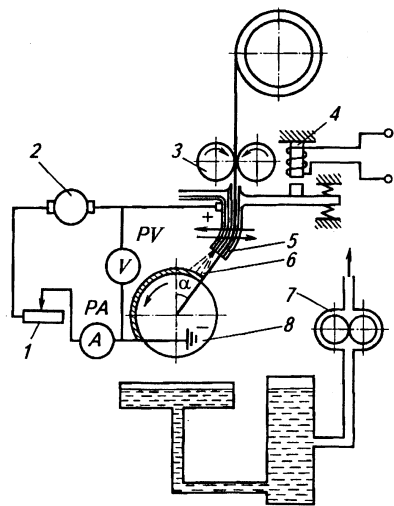
92. Схема вибродуговой наплавки детали представлена на рисунке:

а) –



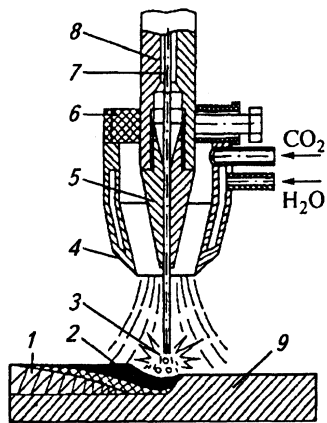
1 – электрод; 2 – мундштук; 3 – флюс; 4 – флюсопровод; 5 – электрическая дуга; 6 – расплавленный флюс; 7 – газовая (газошлаковая) оболочка; 8 и 9 – расплавленный и наплавленный металл; 10 – шлаковая корка; 11 – деталь;  $H$  – вылет электрода;  $a$  – смещение электрода с зенита;  $v_3$  – скорость подачи электродной проволоки;  $v_H$  – скорость наплавки;  $n$  – частота вращения детали

б) —



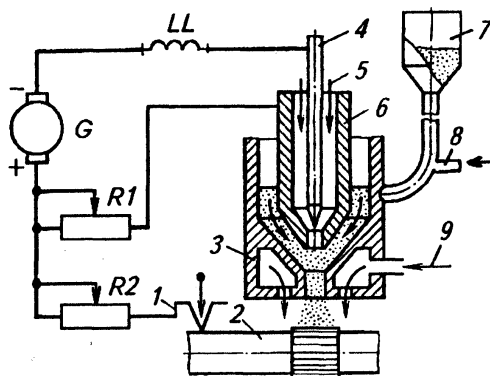
- 1 — реостат; 2 — сварочный преобразователь; 3 — механизм подачи электродной проволоки; 4 — вибратор; 5 — мундштук;
- 6 — электродная проволока; 7 — насос для подачи охлаждающей жидкости; 8 — наплавляемая деталь

в) —



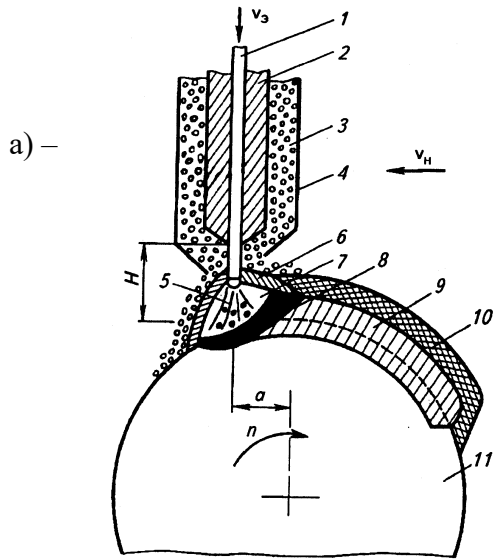
- 1 — наплавленный металл; 2 — сварочная ванна; 3 — электрическая дуга;
- 4 — сопло горелки; 5 — наконечник; 6 — горелка; 7 — электродная проволока;
- 8 — мундштук; 9 — наплавляемая деталь

г) —

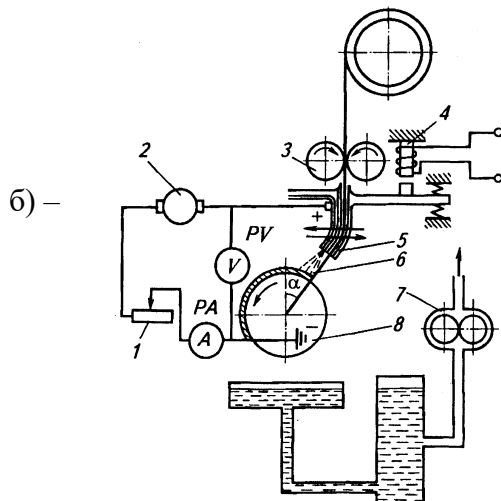


- 1 — привод; 2 — деталь; 3 — наружное сопло; 4 — вольфрамовый катод;
- 5 — плазмообразующий газ; 6 — внутреннее сопло — анод; 7 — питатель;
- 8 — транспортирующий газ; 9 — защитный газ; G — сварочный преобразователь; R1 и R2 — реостаты; LL — дроссель

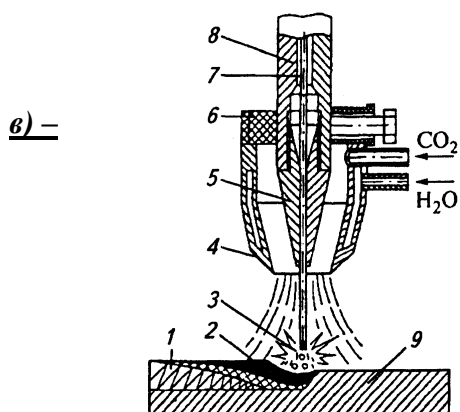
93. Схема наплавки детали в среде защитных газов представлена на рисунке:



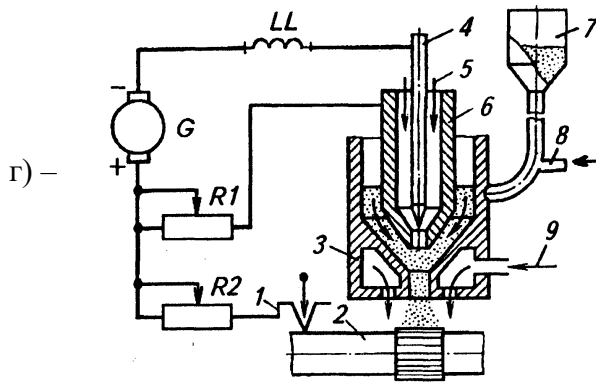
1 – электрод; 2 – мундштук; 3 – флюс;  
 4 – флюсопровод; 5 – электрическая дуга;  
 6 – расплавленный флюс; 7 – газовая (газошлаковая) оболочка; 8 и 9 – расплавленный и наплавленный металл; 10 – шлаковая корка; 11 – деталь;  $H$  – вылет электрода;  
 $\alpha$  – смещение электрода с зенита;  $v_э$  – скорость подачи электродной проволоки;  
 $v_n$  – скорость наплавки;  
 $n$  – частота вращения детали



1 – реостат; 2 – сварочный преобразователь; 3 – механизм подачи электродной проволоки; 4 – вибратор; 5 – мундштук;  
 6 – электродная проволока; 7 – насос для подачи охлаждающей жидкости;  
 8 – наплавляемая деталь

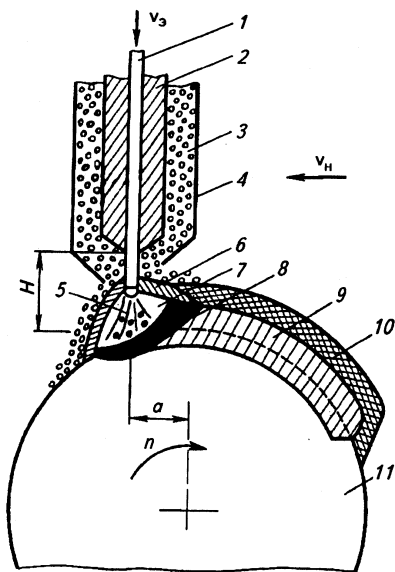


1 – наплавленный металл; 2 – сварочная ванна; 3 – электрическая дуга;  
 4 – сопло горелки; 5 – наконечник;  
 6 – горелка; 7 – электродная проволока;  
 8 – мундштук; 9 – наплавляемая деталь



1 – привод; 2 – деталь; 3 – наружное сопло; 4 – вольфрамовый катод; 5 – плазмообразующий газ; 6 – внутреннее сопло – анод; 7 – питатель; 8 – транспортирующий газ; 9 – защитный газ; G – сварочный преобразователь; R1 и R2 – реостаты; LL – дроссель

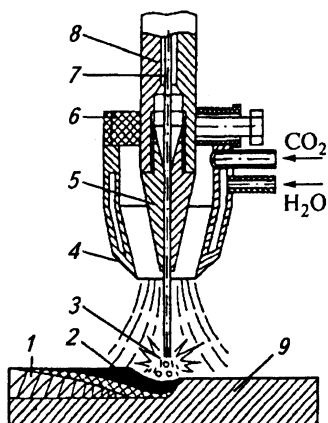
94. На рисунке представлена схема:



1 – электрод; 2 – мундштук; 3 – флюс; 4 – флюсопровод; 5 – электрическая дуга; 6 – расплавленный флюс; 7 – газовая (газошлаковая) оболочка; 8 и 9 – расплавленный и наплавленный металл; 10 – шлаковая корка; 11 – деталь; H – вылет электрода; a – смещение электрода с зенита;  $v_3$  – скорость подачи электродной проволоки;  $v_H$  – скорость наплавки; n – частота вращения детали

- а) Вибродуговой наплавки.
- б) Плазменной наплавки.
- в) Наплавки под слоем флюса.**
- г) Наплавки в среде защитных газов.

95. На рисунке представлена схема:

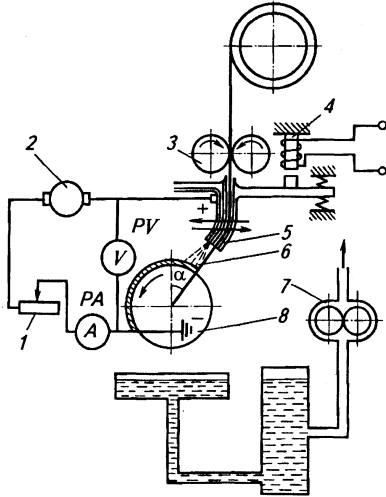


1 – наплавленный металл; 2 – сварочная ванна; 3 – электрическая дуга; 4 – сопло горелки; 5 – наконечник; 6 – горелка; 7 – электродная проволока; 8 – мундштук; 9 – наплаваемая деталь

- а) Вибродуговой наплавки.

- б) Плазменной наплавки.
- в) Наплавки под слоем флюса.
- г) Наплавки в среде защитных газов.

96. На рисунке представлена схема:

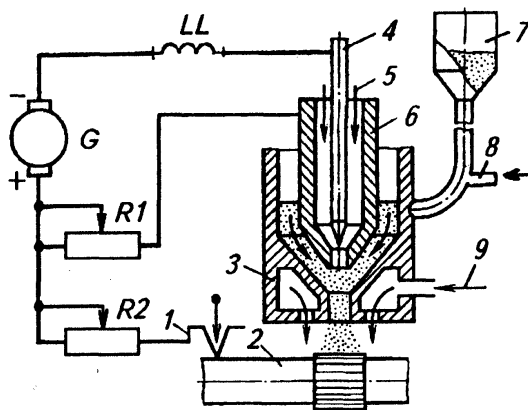


- 1 – реостат; 2 – сварочный преобразователь; 3 – механизм подачи электродной проволоки; 4 – вибратор; 5 – мундштук;
- 6 – электродная проволока; 7 – насос для подачи охлаждающей жидкости;
- 8 – наплавляемая деталь

а) Вибродуговой наплавки.

- б) Плазменной наплавки.
- в) Наплавки под слоем флюса.
- г) Наплавки в среде защитных газов.

97. На рисунке представлена схема:



- 1 – привод; 2 – деталь; 3 – наружное сопло; 4 – вольфрамовый катод; 5 – плазмообразующий газ; 6 – внутреннее сопло – анод; 7 – питатель; 8 – транспортирующий газ; 9 – защитный газ; G – сварочный преобразователь; R1 и R2 – реостаты; LL – дроссель

- а) Вибродуговой наплавки.
- б) Плазменной наплавки.
- в) Наплавки под слоем флюса.
- г) Наплавки в среде защитных газов.

98. В качестве защитных газов при сварке и наплавке деталей не используют:

- а) Углекислый газ.
- б) Аргон.
- в) Водяной пар.
- г) Пропан.

99. Частота колебаний электрода при вибродуговой наплавке составляет:

**а) 50 – 110 Гц.**

б) 50 – 110 кГц.

в) 50 – 110 МГц.

г) 50 – 110 ГГц.

100. Амплитуда вибрации электрода при вибродуговой наплавке составляет:

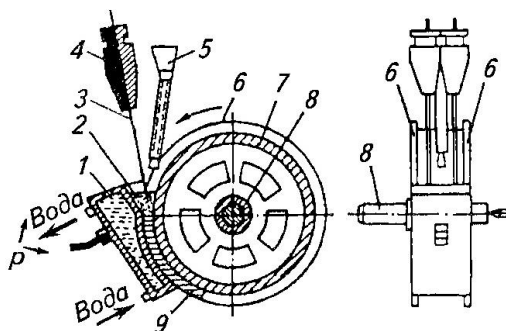
**а) до 4 мм.**

б) до 1 мм.

в) до 0,4 мкм.

г) до 0,1 мкм.

101. На рисунке представлена схема:



1 — кристаллизатор; 2 — шлаковая ванна; 3 — электрод; 4 — мундштук; 5 — дозатор легирующих добавок; 6 — крупногабаритные диски; 7 — восстанавливаемая деталь; 8 — оправка; 9 — покрытие

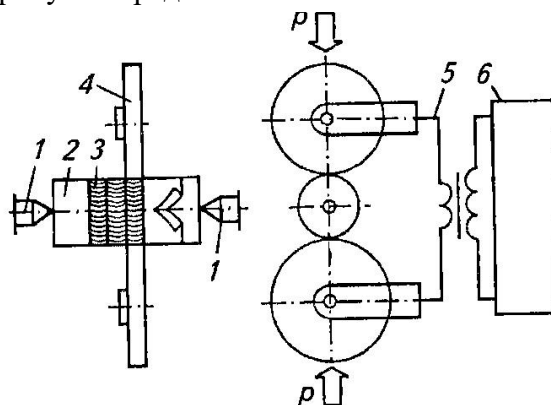
а) Вибродуговой наплавки.

**б) Электрошлаковой наплавки.**

в) Наплавки под слоем флюса.

г) Наплавки в среде защитных газов.

102. На рисунке представлена схема:



1 — центр; 2 — восстанавливаемая деталь; 3 — лента; 4 — ролик; 5 — трансформатор; 6 — прерыватель тока

а) Вибродуговой наплавки.

б) Электрошлаковой наплавки.

**в) Электроконтактной приварки стальной ленты.**

г) Наплавки в среде защитных газов.

103. В качестве плазмообразующих газов чаще всего используют:

**а) Гелий, аргон, азот.**

б) Пропан, бутан, кислород.

в) Метан, углекислый газ, водород.

г) Хлор, метан, азот.

104. Для обеспечения максимальной сцепляемости металлизационного покрытия с поверхностью детали:

**а) Производят механическую обработку, с целью повышения шероховатости поверхности.**

б) Подвергают деталь анодному травлению.

в) Обрабатывают поверхность детали «венской» известью.

г) Проводят ТВЧ-закалку на глубину 2 мм.

105. В составе эпоксидной композиции полиэтиленполиамин используют в качестве:

**а) Отвердителя.**

б) Пластификатора.

в) Наполнителя.

г) Не входит в состав эпоксидной композиции.

106. В составе эпоксидной композиции дибутилфталат используют в качестве:

а) Отвердителя.

**б) Пластификатора.**

в) Наполнителя.

г) Не входит в состав эпоксидной композиции.

107. В составе эпоксидной композиции хромовый ангидрид используют в качестве:

а) Отвердителя.

б) Пластификатора.

в) Наполнителя.

**г) Не входит в состав эпоксидной композиции.**

108. В составе эпоксидной композиции алюминиевую пудру используют в качестве:

а) Отвердителя.

б) Пластификатора.

**в) Наполнителя.**

г) Не входит в состав эпоксидной композиции.

109. Отношение практически полученного на катоде количества металла к теоретически возможному, подсчитанному по закону Фарадея, называют:

**а) Катодным выходом металла по току.**

б) Катодной плотностью тока.

в) Рассеивающей способностью электролита.

г) Кислотностью электролита.

110. Отношение силы тока, проходящего через электролит, к площади покрываемой поверхности, называется:

а) Катодным выходом металла по току.

**б) Катодной плотностью тока.**

в) Рассеивающей способностью электролита.

г) Кислотностью электролита.

111. При хромировании аноды изготавливают из:

**а) Свинца или сплава свинца с 6% сурьмы.**

б) Хромового ангидрида или хрома.

в) Никеля или кадмия.

г) Низкоуглеродистой стали.

112. Основным компонентом при железнении является:

**а) Хлористое или сернокислотное железо.**

б) Хлористый или сернокислый хром.

в) Хлористый марганец или окись цинка.

г) Хлорид или оксид меди.

113. Для приклеивания фрикционных накладок дисков сцепления двигателей и тормозных колодок применяют:

**а) Клей ВС-10Т или БФТ-52.**

б) Мастику на основе эпоксидной смолы или анаэробные герметики.

в) Клей БФ-88А или БФ-6.

г) Клей-компаунд или дихлорэтан.

114. Расширение действующего предприятия предполагает:

а) Комплекс мероприятий по замене морально устаревшего оборудования действующих объектов вспомогательного и обслуживающего назначений, расширение или строительство новых подразделений основного производственного назначения, повышение технического уровня отдельных участников производства.

**б) Строительство вторых и последующих очередей, дополнительных производств, новых или расширение действующих подразделений, выполняемое по единому и утвержденному проекту.**

в) Полное или частичное переустройство и переоборудование действующих подразделений основного производственного назначения без их расширения или нового строительства, но со строительством новых или расширением действующих объектов вспомогательного и обслуживающего назначений.

г) Комплекс мероприятий (без расширения имеющихся площадей), предусматривающий модернизацию и замену оборудования, повышение технического уровня отдельных участников производства, внедрение новых технологий, совершенствование организационных и технических мероприятий.

115. Реконструкция действующего предприятия предполагает:

а) Комплекс мероприятий по замене морально устаревшего оборудования действующих объектов вспомогательного и обслуживающего назначений, расширение или строительство новых подразделений основного производственного назначения, повышение технического уровня отдельных участников производства.

б) Строительство вторых и последующих очередей, дополнительных производств, новых или расширение действующих подразделений, выполняемое по единому и утвержденному проекту.

**в) Полное или частичное переустройство и переоборудование действующих подразделений основного производственного назначения без их расширения или нового строительства, но со строительством новых или расширением действующих объектов вспомогательного и обслуживающего назначений.**

г) Комплекс мероприятий (без расширения имеющихся площадей), предусматривающий модернизацию и замену оборудования, повышение технического уровня отдельных участников производства, внедрение новых технологий, совершенствование организационных и технических мероприятий.



116. Техническое перевооружение действующего предприятия предполагает:

а) Комплекс мероприятий по замене морально устаревшего оборудования действующих объектов вспомогательного и обслуживающего назначений, расширение или строительство новых подразделений основного производственного назначения, повышение технического уровня отдельных участников производства.

б) Строительство вторых и последующих очередей, дополнительных производств, новых или расширение действующих подразделений, выполняемое по единому и утвержденному проекту.

в) Полное или частичное переустройство и переоборудование действующих подразделений основного производственного назначения без их расширения или нового строительства, но со строительством новых или расширением действующих объектов вспомогательного и обслуживающего назначений.

**г) Комплекс мероприятий (без расширения имеющихся площадей), предусматривающий модернизацию и замену оборудования, повышение технического уровня отдельных участников производства, внедрение новых технологий, совершенствование организационных и технических мероприятий.**

117. Производственная программа ремонтного предприятия представляет собой:

**а) Объем ремонтно-обслуживающих работ в течение планового периода.**

б) Количество единиц техники на обслуживаемой территории.

в) Количество единиц техники, ремонтируемых в течение планового периода.

г) Максимально возможное количество единиц техники, ремонтируемых одновременно.

#### **4. Методические материалы, определяющие процедуру оценивания знаний, умений, навыков и (или) опыта деятельности, характеризующих этапы формирования компетенций**

##### **4.1 Положение о формах, периодичности и порядке проведения текущего контроля успеваемости и промежуточной аттестации обучающихся: Положение о текущем контроле успеваемости и промежуточной аттестации обучающихся П ВГАУ 1.1.01 – 2017**

##### **4.2 Методические указания по проведению текущего контроля**

1.	Сроки проведения текущего контроля	На практических занятиях
2.	Место и время проведения текущего контроля	В учебной аудитории на практических занятиях
3.	Требования к техническому оснащению аудитории	В соответствии с ОПОП и рабочей программой
4.	Ф.И.О. преподавателя (ей), проводящих процедуру контроля	Чупахин Александр Викторович
5.	Вид и форма заданий	Собеседование, опрос
6.	Время для выполнения заданий	В течение занятия
7.	Возможность использования дополнительных материалов.	Обучающийся может пользоваться дополнительными материалами
8.	Ф.И.О. преподавателя (ей), обрабатывающих результаты	Чупахин Александр Викторович
9.	Методы оценки результатов	Экспертный
10.	Предъявление результатов	Оценка выставляется в журнал/доводится до сведения обучающихся в течение занятия
11.	Апелляция результатов	В порядке, установленном нормативными документами, регулирующими образовательный процесс в Воронежском ГАУ

Рецензент: Исполнительный директор, ООО «Автолюкс – Воронеж» г. Воронеж  
Ковалев Н. П.

##### **4.3 Ключи (ответы) к контрольным заданиям, материалам, необходимым для оценки знаний**

Правильные ответы выделены шрифтом.