

**ФЕДЕРАЛЬНОЕ ГОСУДАРСТВЕННОЕ БЮДЖЕТНОЕ ОБРАЗОВАТЕЛЬНОЕ УЧРЕЖДЕНИЕ
ВЫСШЕГО ОБРАЗОВАНИЯ
«ВОРОНЕЖСКИЙ ГОСУДАРСТВЕННЫЙ АГРАРНЫЙ УНИВЕРСИТЕТ
ИМЕНИ ИМПЕРАТОРА ПЕТРА I»**

Агроинженерный факультет

Кафедра прикладной механики

УТВЕРЖДАЮ

Заведующий кафедрой

«Прикладная механика»

Беляев А.Н.



30 августа 2017 г.

Фонд оценочных средств

по дисциплине Б1.Б.10 «Начертательная геометрия. Инженерная графика»
для направления 35.03.06 «Агроинженерия», профили «Технические системы
в агробизнесе», «Электрооборудование и электротехнологии в АПК»,
«Технологическое оборудование для хранения и переработки сельскохозяйственной
продукции», «Технический сервис в агропромышленном комплексе» -
прикладной бакалавриат

1. Перечень компетенций с указанием этапов их формирования в процессе освоения образовательной программы

Индекс	Формулировка	Разделы дисциплины	
		1	2
ОК-7	Способностью к самоорганизации и самообразованию	+	+
ОПК-3	Способностью разрабатывать и использовать графическую техническую документацию		+
ПК-7	Готовностью к участию в проектировании новой техники и технологии.		+

2. Описание показателей и критериев оценивания компетенций на различных этапах их формирования, описание шкал оценивания

2.1 Шкала академических оценок освоения дисциплины

Виды оценок	Оценки			
Академическая оценка по 4-х балльной шкале (экзамен)	Неудовлетворительно	Удовлетворительно	хорошо	отлично
Академическая оценка по 4-х балльной шкале (зачет с оценкой)	Неудовлетворительно	Удовлетворительно	хорошо	отлично

2.2 Текущий контроль

Код	Планируемые результаты	Раздел дисциплины	Содержание требования в разрезе разделов дисциплины	Технология формирования	Форма оценочного средства (контроля)	№ Задания		
						Пороговый уровень (удовл.)	Повышенный уровень (хорошо)	Высокий уровень (отлично)
1	2	3	4	5	6	7	8	9
ОК-7	<p>- знать: теоретические положения и требования стандартов ЕСКД; правила изображения и способы решения на чертеже основных позиционных и метрических задач в области начертательной геометрии и инженерной графики.</p> <p>- уметь: с помощью литературы и других источников информации самостоятельно выполнять, оформлять и читать чертежи; пользоваться стандартами ЕСКД, графическим редактором «Компас», справочной литературой и документацией в области начертательной геометрии и инженерной графики.</p> <p>- иметь навыки и/или опыт деятельности: по применению простых приемов проектирования деталей и механизмов;</p>	1-2	Сформированные и систематические знания в освоении комплекса ЕСКД способствуют самоорганизации и самообразованию, а также пониманию социальной значимости своей будущей профессии.	Лекции, лабораторные работы, самостоятельная работа.	Устный опрос, тестирование, расчетно-графические работы (РГР).	Задания из раздела: 3.1 (вопросы 1-48), 3.2 (вопросы 1-112), Тесты из раздела 3.3 (номера тестов 1-15, 16-30).	Задания из раздела: 3.1 (вопросы 1-48), 3.2 (вопросы 1-112), Тесты из раздела 3.3 (номера тестов 1-15, 16-30).	Задания из раздела: 3.1 (вопросы 1-48), 3.2 (вопросы 1-112), Тесты из раздела 3.3 (номера тестов 1-15, 16-30).

	свободно читать и составлять сборочные чертежи узлов, машин и комплексов.							
ОПК-3	<p>- знать: теоретические положения и требования стандартов ЕСКД; способы решения на чертеже основных позиционных и метрических задач; методы преобразования чертежа; условности и упрощения, применяющиеся на сборочных чертежах и чертежах общего вида, правила изображения разъемных и неразъемных соединений; общие правила нанесения и простановки размеров; разновидности технической документации.</p> <p>- уметь: правильно выполнять, оформлять и читать чертежи деталей, сборочных единиц и аксонометрические изображения предметов; анализировать чертежи и геометрические формы деталей, узлов и комплексов, их взаимодействие; пользоваться стан-</p>	1-2	Сформированные и систематические знания необходимы при разработке и использованию конструкторской документации и освоение основных государственных стандартов ЕСКД на правила выполнения чертежей и схем.	Лабораторные работы, самостоятельная работа.	Устный опрос, тестирование, расчетно-графические работы (РГР).	Задания из раздела: 3.2 (вопросы 1 -112), Тесты из раздела 3.3 (номера тестов 16-30).	Задания из раздела: 3.2 (вопросы 1 -112), Тесты из раздела 3.3 (номера тестов 16-30).	Задания из раздела: 3.2 (вопросы 1 -112), Тесты из раздела 3.3 (номера тестов 16-30).

	<p>дартами ЕСКД, справочной литературой.</p> <p>- иметь навыки и/или опыт деятельности: по применению простых приемов проектирования деталей и механизмов; свободно читать и составлять сборочные чертежи узлов, машин и комплексов.</p>							
ПК-7	<p>- знать: теоретические положения и требования стандартов ЕСКД; способы решения на чертеже основных позиционных и метрических задач; методы преобразования чертежа; условности и упрощения, применяющиеся на сборочных чертежах и чертежах общего вида, правила изображения разъемных и неразъемных соединений; общие правила нанесения и простановки размеров; разновидности технической документации.</p>	1-2	<p>Сформированные и систематические знания необходимы при выборе и применению теоретических положений и требований стандартов ЕСКД при участии в проектировании новой техники и технологии.</p>	<p>Лабораторные работы, самостоятельная работа.</p>	<p>Устный опрос, тестирование, расчетно-графические работы (РГР).</p>	<p>Задания из раздела: 3.2 (вопросы 1 -112), Тесты из раздела 3.3 (номера тестов 16-30).</p>	<p>Задания из раздела: 3.2 (вопросы 1 -112), Тесты из раздела 3.3 (номера тестов 16-30).</p>	<p>Задания из раздела: 3.2 (вопросы 1 -112), Тесты из раздела 3.3 (номера тестов 16-30).</p>

<p>- уметь: правильно выполнять, оформлять и читать чертежи деталей, сборочных единиц и аксонометрические изображения предметов; анализировать чертежи и геометрические формы деталей, узлов и комплексов, их взаимодействие; пользоваться стандартами ЕСКД, справочной литературой.</p> <p>- иметь навыки и /или опыт деятельности: по применению простых приемов проектирования деталей и механизмов; свободно читать и составлять сборочные чертежи узлов, машин и комплексов.</p>														
---	--	--	--	--	--	--	--	--	--	--	--	--	--	--

2.3 Промежуточная аттестация

Код	Планируемые результаты	Технология формирования	Форма оценочного средства (контроля)	№Задания		
				Пороговый уровень (удовл.)	Повышенный уровень (хорошо)	Высокий уровень (отлично)
ОК-7	<p>- знать: теоретические положения и требования стандартов ЕСКД; правила изображения и способы решения на чертеже основных позиционных и метрических задач в области начертательной геометрии и инженерной графики.</p> <p>- уметь: с помощью литературы и других источников информации самостоятельно выполнять, оформлять и читать чертежи; пользоваться стандартами ЕСКД, графическим редактором «Компас», справочной литературой и документацией в области начертательной геометрии и инженерной графики.</p> <p>- иметь навыки и/или опыт деятельности: по применению простых приемов проектирования деталей и механизмов; свободно читать и составлять сборочные чертежи узлов, машин и комплексов.</p>	Лабораторные работы, самостоятельная работа.	Экзамен, зачет	Задания из раздела: 3.1 (вопросы 1-48); 3.2 (вопросы 1-112); 3.3 (вопросы 1-30).	Задания из раздела: 3.1 (вопросы 1-48); 3.2 (вопросы 1-112); 3.3 (вопросы 1-30).	Задания из раздела: 3.1 (вопросы 1-48); 3.2 (вопросы 1-112); 3.3 (вопросы 1-30).

ОПК-3	<p>- знать: теоретические положения и требования стандартов ЕСКД; способы решения на чертеже основных позиционных и метрических задач; методы преобразования чертежа; условности и упрощения, применяющиеся на сборочных чертежах и чертежах общего вида, правила изображения разъемных и неразъемных соединений; общие правила нанесения и простановки размеров; разновидности технической документации.</p> <p>- уметь: правильно выполнять, оформлять и читать чертежи деталей, сборочных единиц и аксонометрические изображения предметов; анализировать чертежи и геометрические формы деталей, узлов и комплексов, их взаимодействие; пользоваться стандартами ЕСКД, справочной литературой.</p> <p>- иметь навыки и/или опыт деятельности: по применению простых приемов проектирования деталей и механизмов; свободно читать и составлять сборочные чертежи узлов, машин и комплексов.</p>	Лабораторные работы, самостоятельная работа.	Зачет	Задания из раздела: 3.2 (вопросы 1-112); 3.3 (вопросы 16-30).	Задания из раздела: 3.2 (вопросы 1-112); 3.3 (вопросы 16-30).	Задания из раздела: 3.2 (вопросы 1-112); 3.3 (вопросы 16-30).
-------	--	--	-------	---	---	---

ПК-7	<p>- знать: теоретические положения и требования стандартов ЕСКД; способы решения на чертеже основных позиционных и метрических задач; методы преобразования чертежа; условности и упрощения, применяющиеся на сборочных чертежах и чертежах общего вида, правила изображения разъемных и неразъемных соединений; общие правила нанесения и простановки размеров; разновидности технической документации.</p> <p>- уметь: правильно выполнять, оформлять и читать чертежи деталей, сборочных единиц и аксонометрические изображения предметов; анализировать чертежи и геометрические формы деталей, узлов и комплексов, их взаимодействие; пользоваться стандартами ЕСКД, справочной литературой.</p> <p>- иметь навыки и /или опыт деятельности: по применению простых приемов проектирования деталей и механизмов; свободно читать и составлять сборочные чертежи узлов, машин и комплексов.</p>	Лабораторные работы, самостоятельная работа.	Зачет	Задания из раздела: 3.2 (вопросы 1-112); 3.3 (вопросы 16-30).	Задания из раздела: 3.2 (вопросы 1-112); 3.3 (вопросы 16-30).	Задания из раздела: 3.2 (вопросы 1-112); 3.3 (вопросы 16-30).
------	---	--	-------	---	---	---

2.4 Критерии оценки на экзамене, зачете

Оценка экзаменатора, уровень	Критерии (дописать критерии в соответствии с компетенциями)
«отлично», высокий уровень	Обучающийся ответил на вопросы теста или правильно решил задачу, обладает полными и глубокими знаниями программного материала. Если при ответах продемонстрировал исчерпывающее, последовательное и логически стройное изложение материала, правильно сформулировал понятия и закономерности по вопросу, использовал примеры из дополнительной литературы и практики, сделал вывод по излагаемому материалу, знает авторов-исследователей (ученых) по данной проблеме, правильно ответил на дополнительные вопросы.
«хорошо», повышенный уровень	Обучающийся ответил на вопросы теста или правильно решил задачу, обладает достаточно полным знанием программного материала, его ответ представляет грамотное изложение учебного материала по существу, отсутствуют существенные неточности в формулировании понятий, правильно применены теоретические положения, подтвержденные примерами, сделан вывод, достаточно полно ответил на дополнительные вопросы.
«удовлетворительно», пороговый уровень	Обучающийся ответил на вопросы теста или при решении задачи допустил несущественные ошибки, имеет общие знания основного материала без усвоения некоторых существенных положений, формулирует основные понятия с некоторой неточностью, затрудняется в приведении примеров, подтверждающих теоретические положения, испытывает затруднения при ответе на дополнительные вопросы.
«неудовлетворительно»,	Обучающийся не ответил на вопросы теста, или не решил задачу, или решил её с грубыми ошибками, не знает значительную часть программного материала, допустил существенные ошибки в процессе изложения, не умеет выделить главное и сделать вывод, приводит ошибочные определения, ввиду незнания отказался отвечать на вопросы теста или экзаменационные вопросы. В случае нарушения правил поведения обучающегося на экзаменах, установленных локальными нормативными актами.

2.5 Критерии оценки устного опроса

Оценка	Критерии
«отлично»	выставляется обучающемуся, если он четко выражает свою точку зрения по рассматриваемым вопросам, приводя соответствующие примеры
«хорошо»	выставляется обучающемуся, если он допускает отдельные погрешности в ответе
«удовлетворительно»	выставляется обучающемуся, если он обнаруживает пробелы в знаниях основного учебно-программного материала
«неудовлетворительно»	выставляется обучающемуся, если он обнаруживает существенные пробелы в знаниях основных положений учебной дисциплины, неумение с помощью преподавателя получить правильное решение конкретной практической задачи из числа предусмотренных рабочей программой учебной дисциплины.

2.6 Критерии оценки тестов

Ступени уровней освоения компетенций	Отличительные признаки	Показатель оценки сформированной компетенции
Пороговый	Обучающийся воспроизводит термины, основные понятия, способен узнавать языковые явления.	Не менее 55 % баллов за задания теста.
Продвинутый	Обучающийся выявляет взаимосвязи, классифицирует, упорядочивает, интерпретирует, применяет на практике пройденный материал.	Не менее 75 % баллов за задания теста.
Высокий	Обучающийся анализирует, оценивает, прогнозирует, конструирует.	Не менее 90 % баллов за задания теста.
Компетенция не сформирована		Менее 55 % баллов за задания теста.

2.7 Критерии оценки при защите лабораторных работ

По каждой выполненной лабораторной работе обучающиеся индивидуально отчитываются перед преподавателем. Они предъявляют свою рабочую тетрадь, где они должны изучить основные теоретические положения и решить задачи, рекомендованные в конце каждого задания для индивидуального решения, с целью усвоения материала.

Преподаватель с целью проверки усвоения материала, задает обучающемуся несколько вопросов по содержанию и порядку выполнения работы, подписывает лабораторную работу и фиксирует ее выполнение в журнале.

Оценка экзаменатора, уровень	Критерии
«Зачтено»	Лабораторная работа считается зачтенной при условии оформления задания лабораторной работы в соответствии с требованиями ЕСКД и полными ответами на поставленные вопросы в соответствии с вариантом задания. Ответы на поставленные вопросы должны содержать не менее 75% информации установленной рабочей программой.
«Не зачтено»	Лабораторная работа считается не зачтенной при условии оформления задания лабораторной работы не в соответствии с требованиями ЕСКД и неполными ответами на поставленные вопросы в соответствии с заданием. Ответы на поставленные вопросы содержат менее 75% информации установленной рабочей программой.

После выполнения и оформления в своей рабочей тетради всех лабораторных работ обучающийся допускается к зачету или экзамену.

2.8 Критерии оценки при защите расчетно-графической работы

Обучающийся представляет выполненное расчетно-графическое задание преподавателю для проверки, защищает допущенную работу, отвечая на вопросы преподавателя по содержанию и порядку выполнения задания.

Работа считается защищенной, если обучающийся ответил минимум на 50 % заданных вопросов, свободно ориентируясь в теме решенной задачи.

Оценка экзаменатора, уровень	Критерии
«Зачтено»	Расчетно-графическая (контрольная работа) считается зачтенной при условии оформления задания работы в соответствии с требованиями ЕСКД и полными ответами на поставленные вопросы в соответствии с вариантом задания. Ответы на поставленные вопросы должны содержать не менее 75% информации установленной рабочей программой.
«Не зачтено»	Расчетно-графическая (контрольная работа) считается не зачтенной при условии оформления задания работы не в соответствии с требованиями ЕСКД и неполными ответами на поставленные вопросы в соответствии с вариантом задания. Ответы на поставленные вопросы содержат менее 75% информации установленной рабочей программой.

2.9 Допуск к сдаче экзамена, зачета

1. Посещение занятий. Допускается один пропуск без предъявления справки.
2. Выполнение и успешная сдача расчетно-графических работ, выполнение и защита всех лабораторных работ, предусмотренных учебным планом, а также выполнение всего объема самостоятельной индивидуальной работы.
3. Активное участие в работе на занятиях.

3. Типовые контрольные задания или иные материалы, необходимые для оценки знаний, умений, навыков и (или) опыта деятельности, характеризующих этапы формирования компетенций в процессе освоения образовательной программы

3.1 Вопросы к экзамену

1. Расположение на эюре проекции точки относительно осей проекции?
2. Как проецируются на чертеже горизонтальная, фронтальная, горизонтально проецирующая и фронтально проецирующая прямые?
3. Метод прямоугольного треугольника для определения натуральной величины отрезка прямой общего положения?
4. Взаимное расположение отрезков прямых?
5. В каком случае прямой угол проецируется в виде прямого угла?
6. Какими способами можно задать плоскость на чертеже?
7. Что называется следом плоскости?
8. Сколько следов в системе 2-х плоскостей проекции у плоскости:
 - общего положения;
 - проецирующей;
 - горизонтальной или фронтальной.

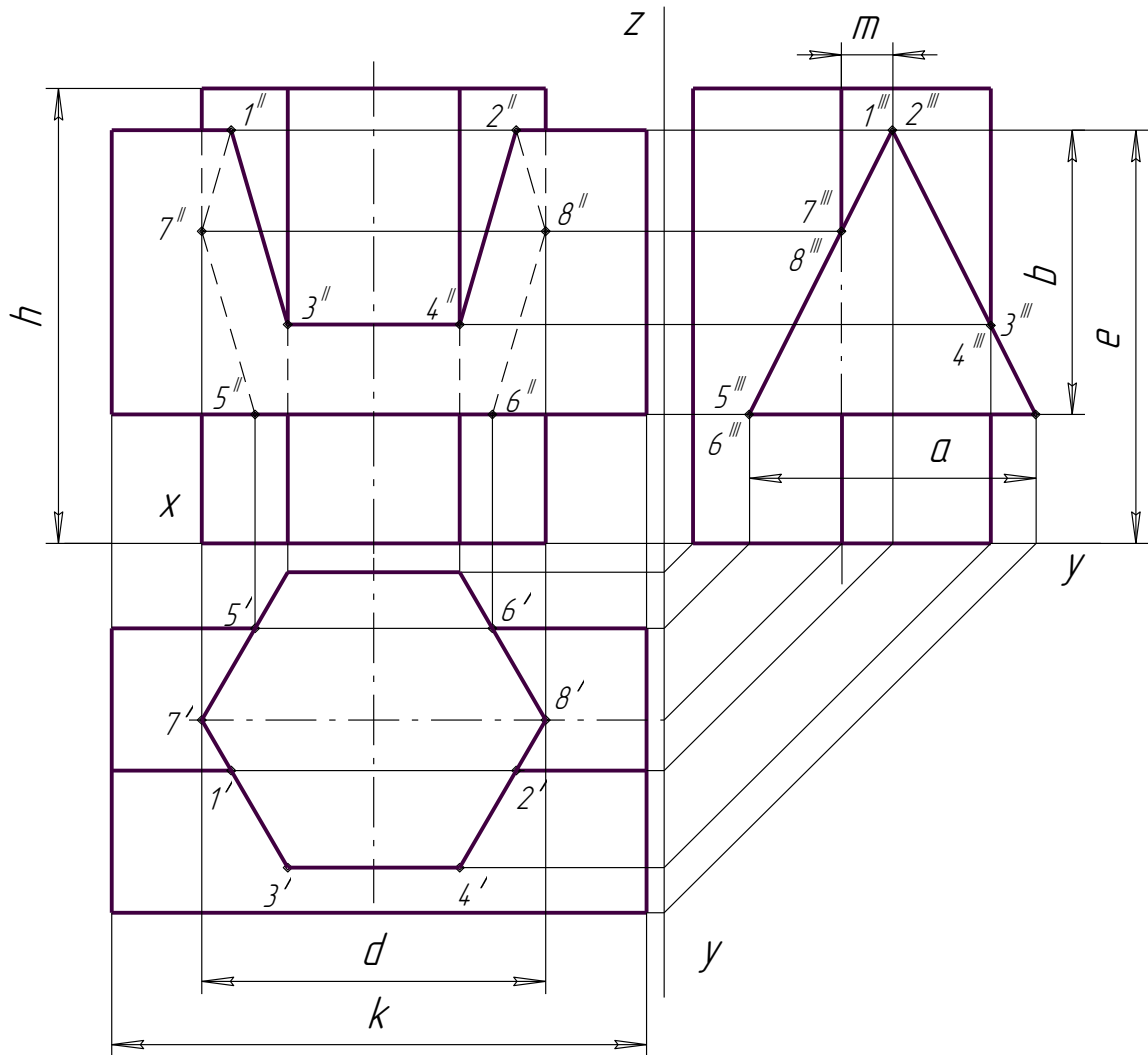
9. Перечислите плоскости частного положения.
10. Когда прямая принадлежит плоскости?
11. Как построить следы плоскости, заданной не следами?
12. Что такое главные линии плоскости, как они расположены, как их построить?
13. В каких случаях точка принадлежит плоскости?
14. Как построить вторую проекцию точки, принадлежащей данной плоскости?
15. Как построить линию пересечения 2-х плоскостей, заданных следами?
16. Как определить точку встречи прямой с плоскостью?
17. Какое условие перпендикулярности прямой и плоскости, заданной следами?
18. Как провести перпендикуляр к плоскости, заданной не следами?
19. Какие плоскости называются параллельными?
20. Какое условие параллельности двух плоскостей, заданных следами?
21. Какое условие параллельности двух плоскостей, заданных не следами?
22. Как определить видимость на чертеже?
23. Укажите условие перпендикулярности двух плоскостей.
24. Как построить на чертеже плоскость перпендикулярную заданной плоскости?
25. Способы задания плоскости общего положения.
26. Особенности проецирующих плоскостей.
27. Построение прямой линии и точки в плоскости.
28. Правила построения горизонтали, фронтальной прямой и линии наибольшего угла наклона плоскости общего положения.
29. Последовательность построения линии пересечения двух плоскостей.
30. Последовательность определения точки пересечения прямой с плоскостью общего положения.
31. Определение видимости геометрических образов на плоскостях проекций.
32. Условие параллельности и условие перпендикулярности прямой и плоскости.
33. Условие параллельности и условие перпендикулярности двух плоскостей.
34. Определение расстояния от точки до плоскости общего положения.
35. Путь решения конкретных задач в своем задании.
36. Каким методом решалась та или иная задача?
37. Путь решения конкретной задачи.
38. Техника применения метода преобразования чертежа на примере одной точки или прямой.
39. Правила применения метода преобразования чертежа.
40. Сущность способов построения линии пересечения тела плоскостью.
41. Общая схема определения точек линии пересечения поверхности плоскостью.
42. Какие точки линии пересечения поверхности плоскостью называются главными (опорными)?
43. Сущность и последовательность выполнения способа совмещения.
44. Что называется разверткой многогранной поверхности, линейчатой поверхности, как она строится?
45. Сущность способов построения линий взаимного пересечения геометрических тел.
46. Общая схема определения точек линии взаимного пересечения поверхностей.
47. Какие точки линии пересечения поверхностей называются главными (опорными)?
48. Сущность и последовательность выполнения метода вспомогательных секущих сфер?

Практические задачи

Раздел 1: «Начертательная геометрия».

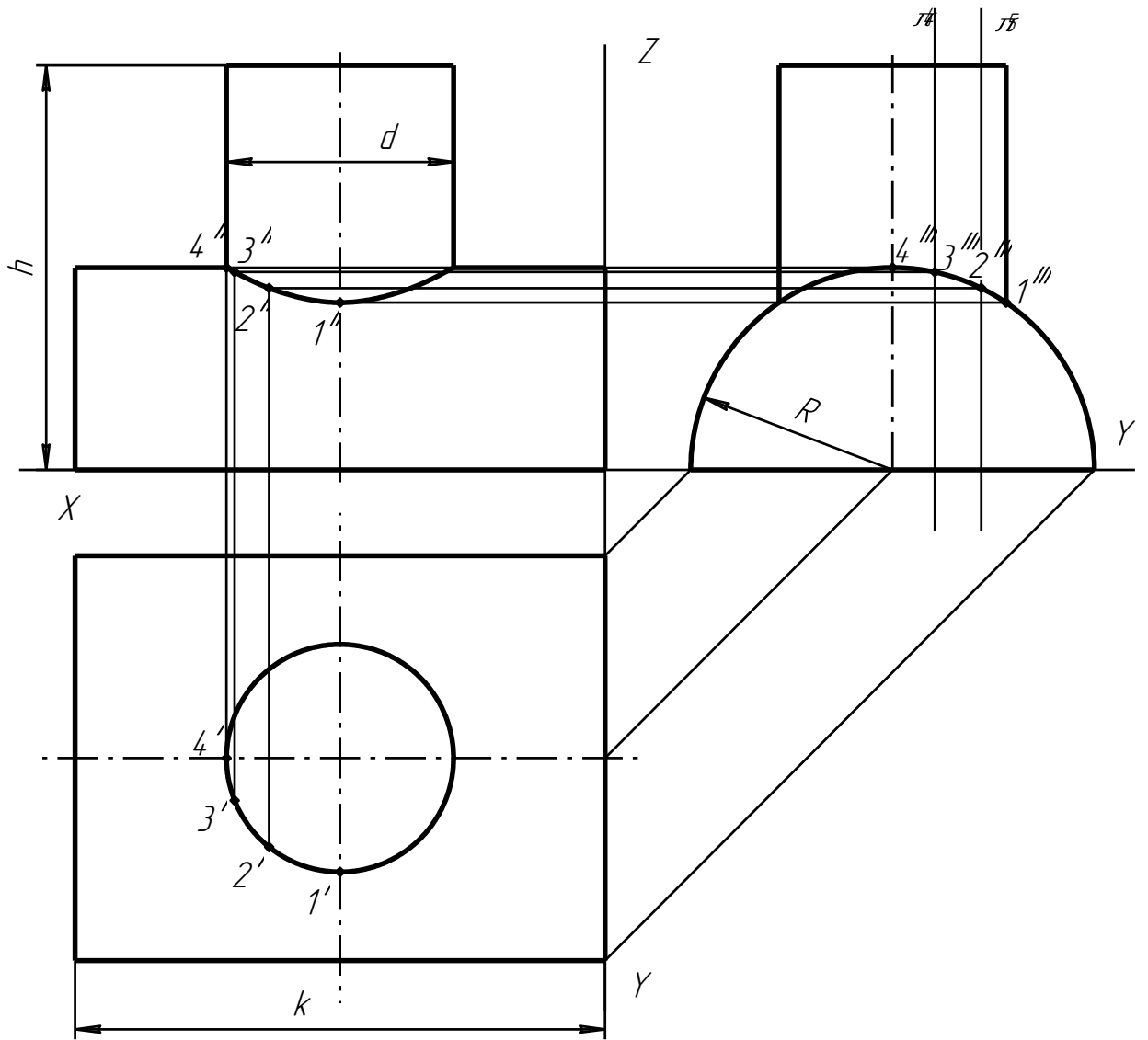
По заданному варианту вычертить линию взаимного пересечения поверхностей.

№ вар	d	h	m	e	b	a	k	№ вар	d	h	m	e	b	a	k
1	55	65	10	55	38	44	74	13	55	62	10	55	38	44	74
2	54	72	8	72	45	45	84	14	54	72	8	72	45	45	84
3	70	70	15	75	48	52	90	15	70	70	15	76	47	50	90
4	56	68	16	60	40	40	70	16	56	68	16	60	40	40	72
5	55	64	10	56	38	44	74	17	55	65	10	55	38	44	74
6	54	72	8	72	45	45	84	18	54	72	8	72	45	45	84
7	70	68	14	76	47	50	90	19	70	68	14	77	48	52	90
8	56	68	16	60	40	40	70	20	56	70	16	60	40	40	70
9	54	65	9	55	38	44	74	21	55	65	10	55	38	44	74
10	56	71	8	71	45	45	84	22	54	72	8	72	45	45	84
11	70	70	14	75	48	52	90	23	70	68	15	76	47	52	90
12	54	68	16	60	40	40	70	24	56	70	16	60	40	40	70

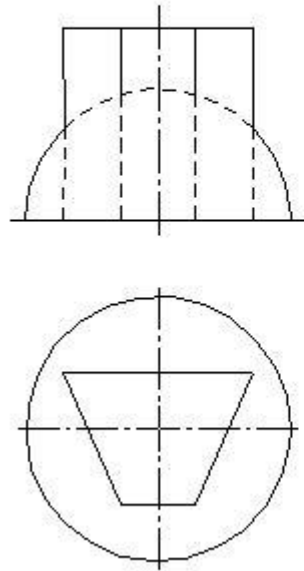


По заданному варианту вычертить линию взаимного пересечения поверхностей

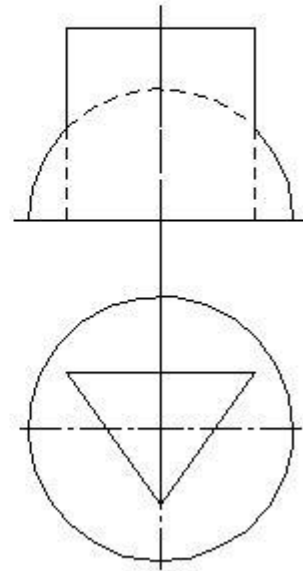
№ вар	R	d	h	k	№ вар	R	d	h	k	№ вар	R	d	h	k
1	45	80	80	110	9	40	45	90	108	17	40	90	85	100
2	40	90	85	105	10	45	85	88	100	18	42	90	88	115
3	42	88	85	110	11	40	90	80	105	19	45	85	86	110
4	45	85	85	110	12	45	90	94	110	20	35	80	88	100
5	42	95	86	115	13	45	80	90	105	21	40	85	80	115
6	40	45	80	105	14	35	80	80	100	22	45	85	85	110
7	45	80	85	110	15	44	95	90	115	23	40	88	95	110
8	44	94	90	105	16	45	85	85	105	24	44	95	85	115



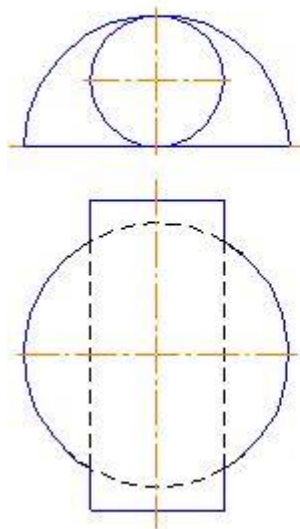
Задача 3. Построить линию пересечения поверхностей.



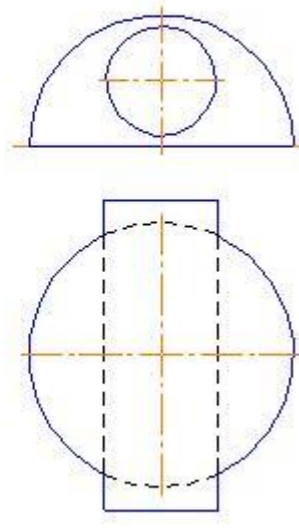
Задача 3. Построить линию пересечения поверхностей.



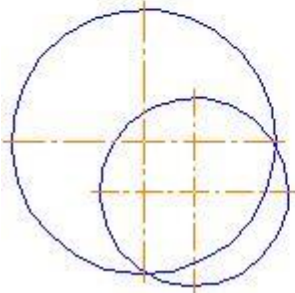
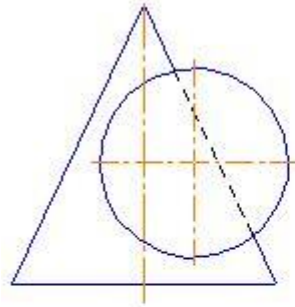
Задача 3. Построить линию пересечения поверхностей.



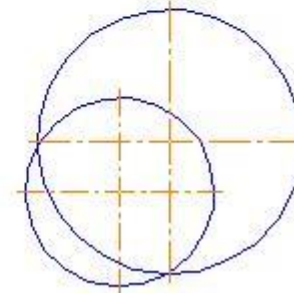
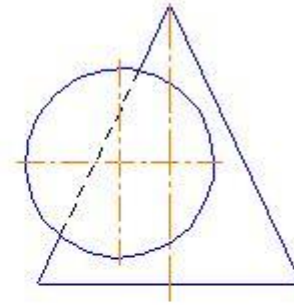
Задача 3. Построить линию пересечения поверхностей.



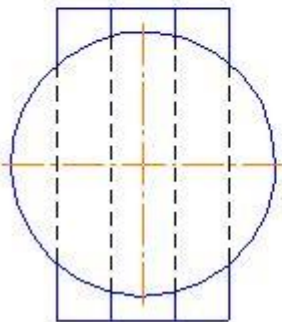
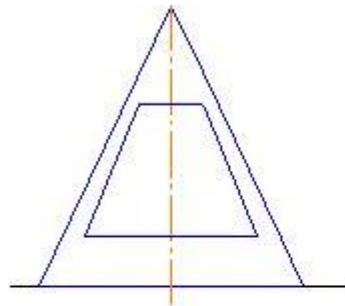
Задача 3. Построить линию пересечения поверхностей.



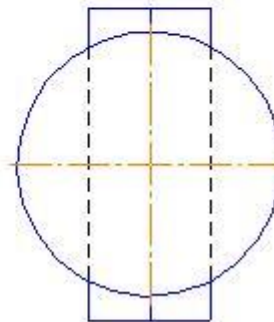
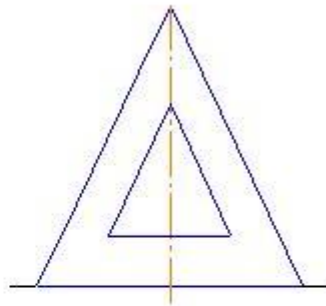
Задача 3. Построить линию пересечения поверхностей.



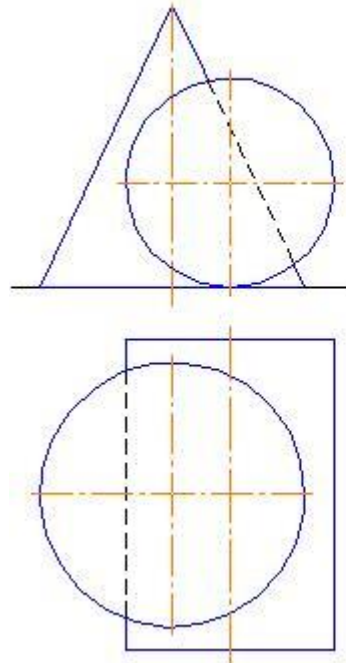
Задача 3. Построить линию пересечения поверхностей.



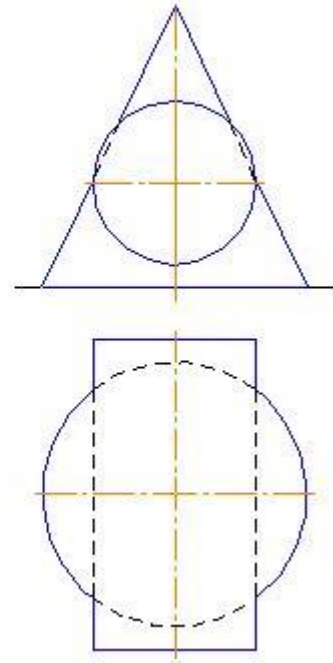
Задача 3. Построить линию пересечения поверхностей.



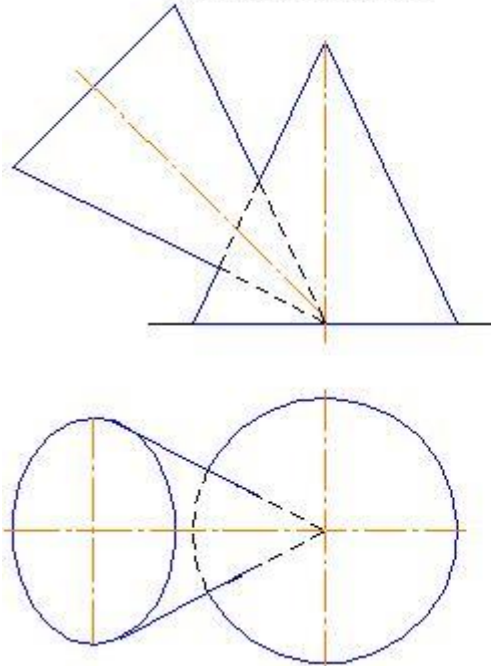
Задача 3. Построить линию пересечения поверхностей.



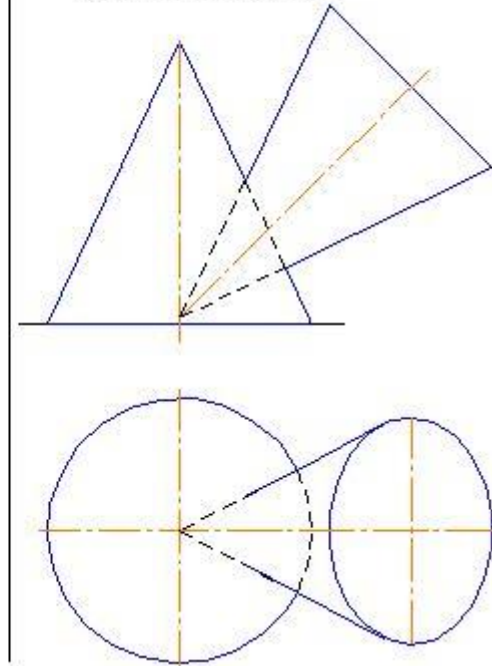
Задача 3. Построить линию пересечения поверхностей.



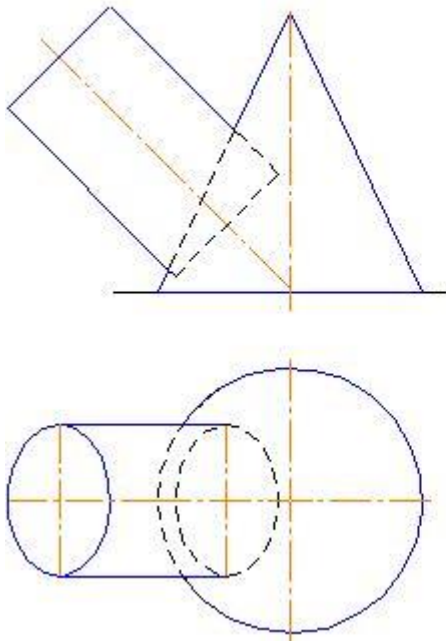
Задача 3. Построить линию пересечения поверхностей.



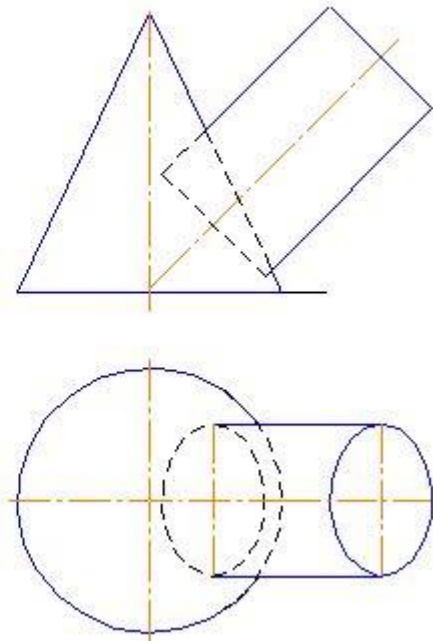
Задача 3. Построить линию пересечения поверхностей.



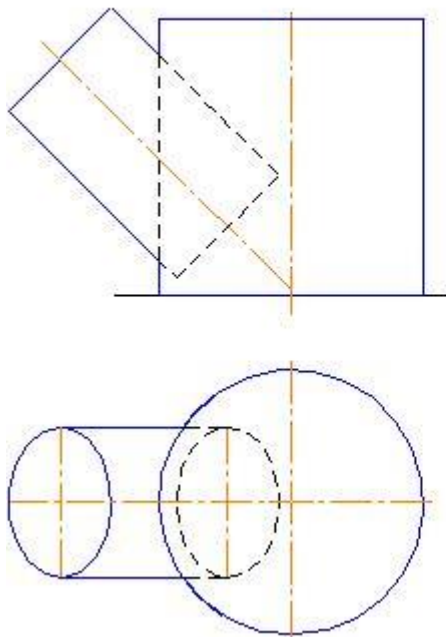
Задача 3. Построить линию пересечения поверхностей.



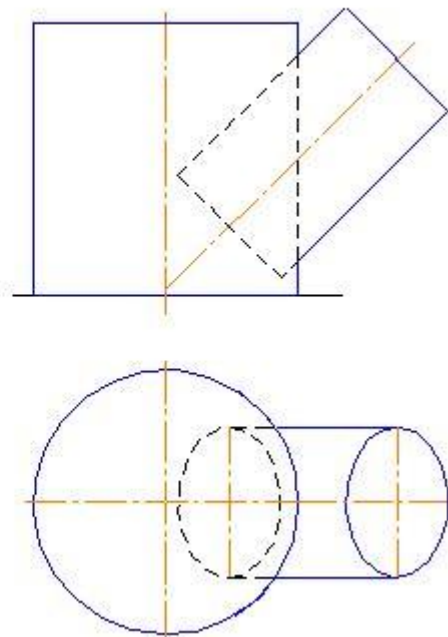
Задача 3. Построить линию пересечения поверхностей.



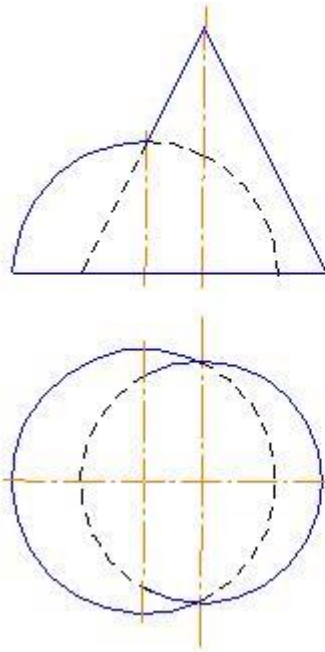
Задача 3. Построить линию пересечения поверхностей.



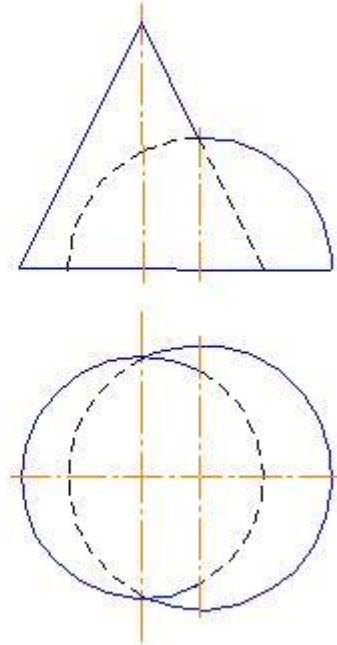
Задача 3. Построить линию пересечения поверхностей.



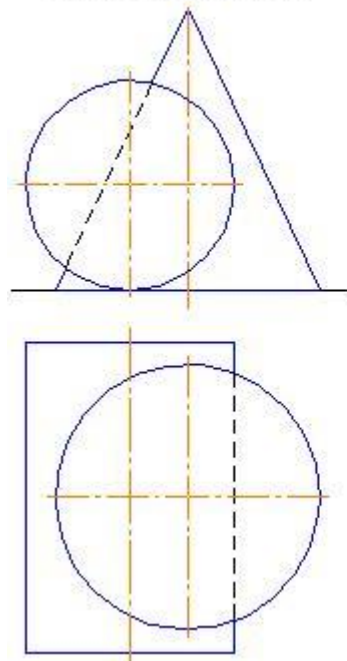
Задача 3. Построить линию пересечения поверхностей.



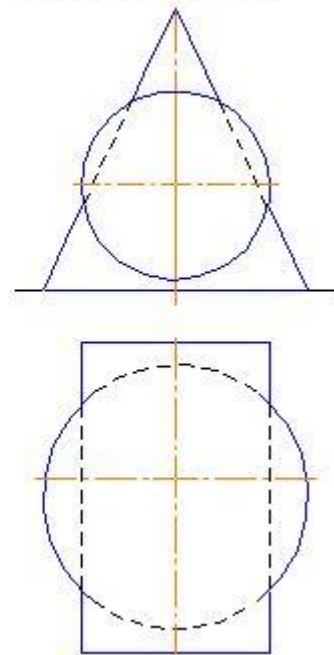
Задача 3. Построить линию пересечения поверхностей.



Задача 3. Построить линию пересечения поверхностей.



Задача 3. Построить линию пересечения поверхностей.



3.2 Вопросы к зачету

1. Что такое формат?
2. Какие бывают основные и дополнительные форматы?
3. Чему кратны все форматы и как они образуются?
4. Что такое масштаб?
5. Назовите 3-4 масштаба увеличения и уменьшения.
6. Как проставляются размеры на чертежах, выполненных в масштабе?
7. Расскажите о типах линий и их назначении.
8. Охарактеризуйте размерные параметры всех девяти стандартных линий.
9. Просмотрите внимательно свой чертеж. Все ли линии у вас одинаковой толщины и яркости, выдержаны ли их размеры?
9. Какие вы знаете размеры и типы шрифтов? Как они подразделяются?
10. Какой высоты пишутся цифры в тексте, написанном шрифтом?
11. Напишите по правилам ГОСТа знаки: диаметр, радиус, квадрат, уклон и конусность.
12. Опишите словами, что изображено на вашем чертеже?
13. Что означает разомкнутая линия со значением: $A - A$?
14. В каких единицах указываются размеры на чертежах?
15. Можно ли один и тот же размер указывать повторно?
16. Как следует располагать размерную линию при нанесении размера прямолинейного участка? При указании длины дуги окружности? При простановке размера угла?
17. Какими должны быть расстояния между параллельными линиями, а также расстояния от размерных линий до параллельных им линий контура, центровых, осевых и выносных линий?
18. В каких случаях допускается проводить размерные линии с обрывом (с одной стрелкой)?
19. Как наносятся стрелки на размерной линии в случае недостатка места для стрелок между контурными линиями?
20. Чем заменяются стрелки в случае недостатка места для них на размерных линиях, расположенных цепочкой?
21. Как проводится выносная линия для угловых размеров и для линейного размера дуги?
22. На какую величину должны выходить выносные линии за контур стрелок размерной линии?
23. Как следует и как допускается наносить размерные числа в отношении размерных линий?
24. В чем состоит особенность простановки размеров на заштрихованном участке чертежа?
25. Каково начертание условного знака для обозначения диаметра, радиуса, квадрата, уклона, конусности, радиуса или диаметра сферы, дуги окружности?
26. В каких случаях размерная линия радиуса проводится с изломом, как этот излом вычерчивается?
27. В каких случаях допускается проводить выносные линии не под прямым углом к размерным линиям?
28. Что такое сопряжения?
29. Как определяются центры сопрягающих дуг для двух прямых?
30. Что такое точки сопряжения? Как определяются центры сопрягающих дуг для двух окружностей при внешнем и внутреннем сопряжении?

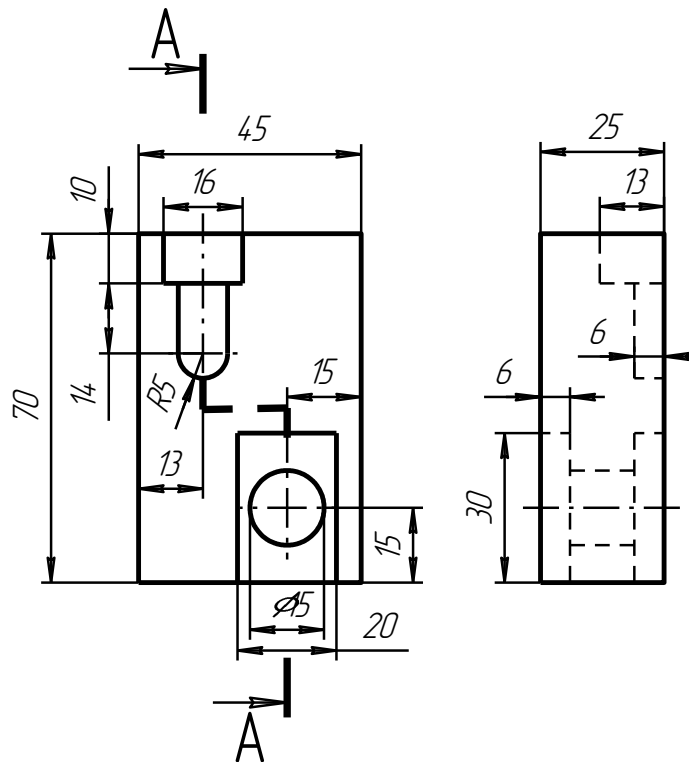
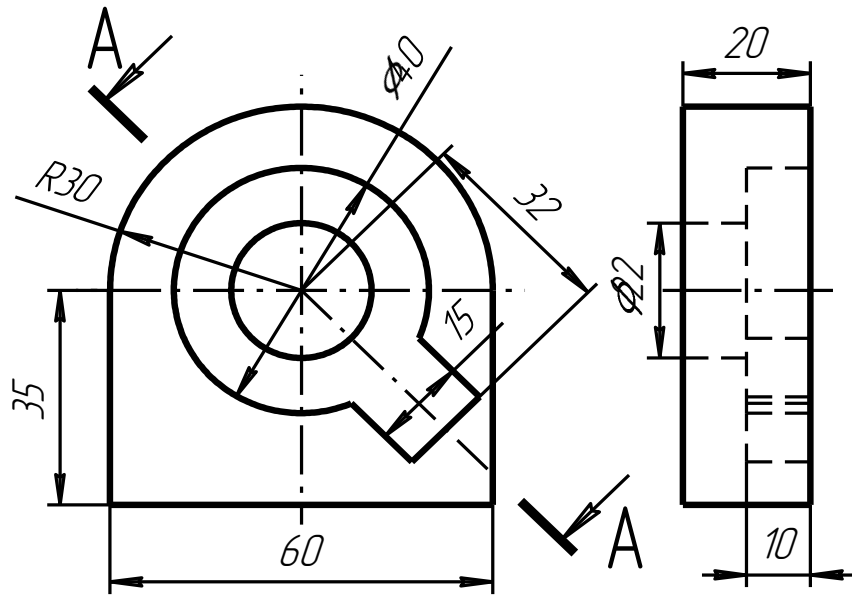
31. Как определяются точки сопряжения при различных видах сопряжений двух прямых, прямой и дуги, двух дуг?
32. Что называется уклоном?
33. В каких единицах обозначается уклон?
34. Каким знаком обозначается уклон и где он располагается?
35. Как построить уклон, заданный в процентах и отношением?
36. В какую сторону направляется острие знака уклона?
37. Что называется конусностью?
38. Какого начертание знака конусности?
39. В какую сторону направляется острие этого знака на чертеже?
40. Как обозначается конусность на чертеже?
41. В каких случаях обозначение располагается на полке-выноске, а когда без нее?
42. Можно ли обозначать конусность без применения знака?
43. Приведите примеры графического обозначения материалов изделий в сечениях и разрезах?
44. Приведите примеры 3-4 элементов строительного черчения?
45. Приведите примеры графического обозначения материалов на строительных чертежах?
46. Что называется видом?
47. Сколько всего основных видов?
48. Как получают проекции предметов по методу Е?
49. Как этот метод обозначается на чертеже?
50. Что такое дополнительный вид?
51. Расскажите о способах обозначения дополнительных видов.
52. Вычертите знак заменяющий слово «повернуто», «развернуто».
53. Что такое частичный и местный вид?
54. Что называется разрезом?
55. Как разрез обозначается?
56. Дайте классификацию разрезов.
57. В каких случаях допускается сочетание вида с разрезом?
58. Что такое развернутый разрез?
59. Что называется сечением?
60. Какие бывают сечения?
61. В чем разница в вычерчивании наложенных и вынесенных сечений?
62. В чем отличие метрической и трубной резьбы?
63. Как обозначается метрическая резьба с нормальным и мелким шагом?
64. Что обозначают размеры в дюймах на чертежах трубной резьбы?
65. Каков угол при вершине контура метрической и трубной резьбы?
66. Что такое крепежная и ходовая резьба? Назовите примеры ходовых и крепежных резьб.
67. Как обозначается трапецеидальная резьба?
68. Как условно обозначается левая и многозаходная резьба?
69. Начертите и обозначьте резьбу на стержне и в отверстии вдоль оси и с торца, а так же в разрезе.
70. Вычертите резьбовое соединение: болт в гайке (гайка в разрезе). Какой детали отдается предпочтение в чертежах резьбовых соединений?
71. Перечислите другие, кроме болтовых, съемные соединения.
72. Что такое шлицевое соединение? Как оно обозначается?
73. Почему на сборочных чертежах болтовые и шпилечные соединения вычерчивают по относительным размерам?
74. Какие виды шпонок вы знаете?

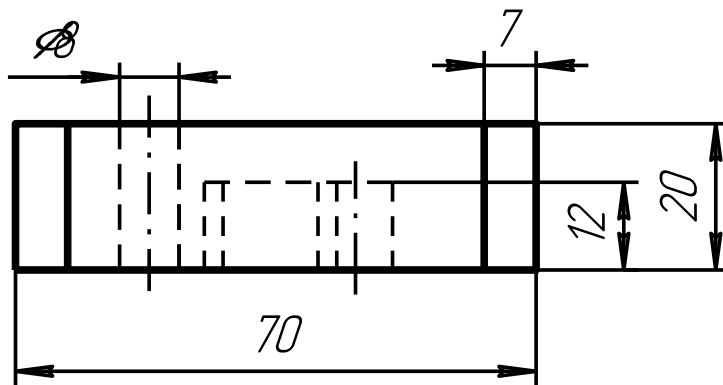
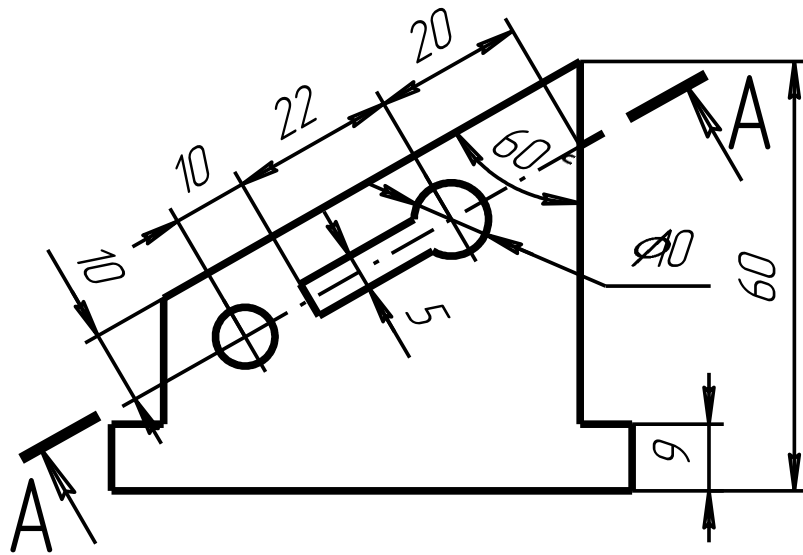
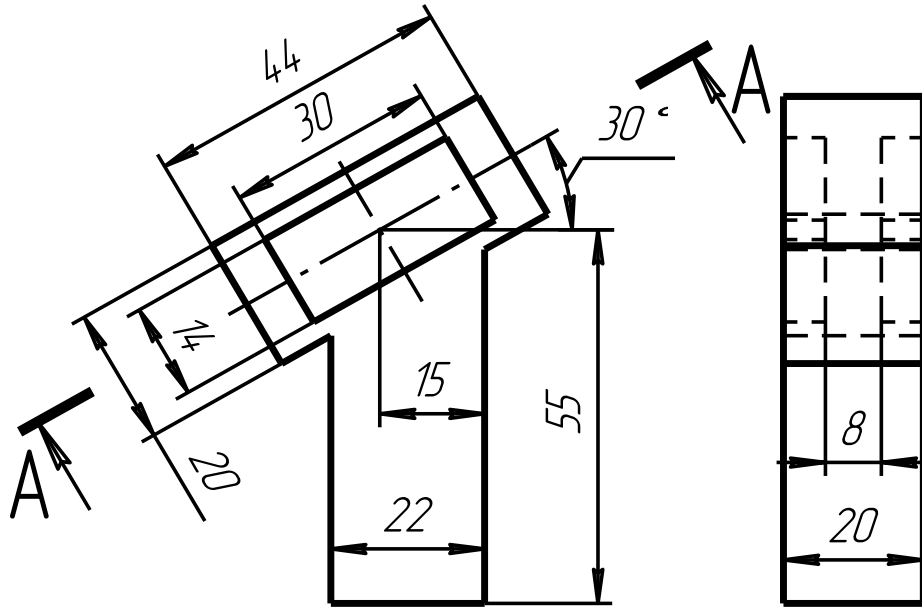
75. Покажите на чертеже и назовите различные виды передач.
76. Как условно могут быть изображены подшипники качения?
77. Как обозначаются шлицевые соединения?
78. Какие неразъемные соединения вы знаете?
79. Перечислите виды сварных швов.
80. Расскажите, что обозначают знаки сварных соединений? Где они устанавливаются?
81. Вычертите форму стрелки, обозначающую сварное соединение.
82. Каким знаком обозначают клеевое и паяное соединение?
83. Как обозначается невидимый сварной шов?
84. Как обозначить несколько одинаковых сварных швов?
85. Что называется эскизом детали? Чем эскиз отличается от рабочего чертежа?
86. Сколько видов необходимо выполнить в рабочем чертеже детали?
87. Перечислите детали, для которых главный вид определяется рекомендациями ГОСТа.
88. Каким требованиям должен отвечать главный вид детали?
89. Как штрихуются детали в разрезах и сечениях на разных видах?
90. Какое количество размеров необходимо проставить на чертеже детали?
91. Какие еще знаки проставляются совместно с размерами?
92. Как осуществляются разрезы на аксонометрических проекциях?
93. Покажите схему штриховки разрезов на разных видах аксонометрических проекций?
94. Какие данные необходимо указывать в графе 3 основной надписи (материал)?
95. Когда можно обозначить просто марку материала, а когда необходимо указывать стандарт сортамента?
96. Чертежи, каких деталей сопровождаются специальной таблицей?
97. Укажите место расположения такой таблицы и ее основные размеры.
98. Если наименование детали состоит из нескольких слов, то, что ставится на первое место?
100. Какие чертежи называются сборочными?
101. Каким требованиям должен отвечать сборочный чертеж?
102. Какие требования предъявляются к конструктивным сборочным чертежам?
103. В какой последовательности составляются сборочные чертежи по готовому образцу изделия, узла?
104. Что такое спецификация?
105. Какие разделы включает спецификация, порядок ее заполнения?
106. Для каких разделов спецификации заполняются графы: «Формат», «Обозначение», «Примечания»?
107. В каких случаях в спецификации указывают материал, из которого изготовлены детали?
108. Какие условности и упрощения допускаются при выполнении сборочных чертежей?
109. Какие группы размеров проставляются на сборочном чертеже?
110. Как штрихуются разрезы и сечения деталей на разных видах сборочного чертежа?
111. Расскажите порядок простановки позиций на чертеже.
112. Какие особенности вычерчивания маховиков кранов и вентилях, а также сальниковых уплотняющих устройств?

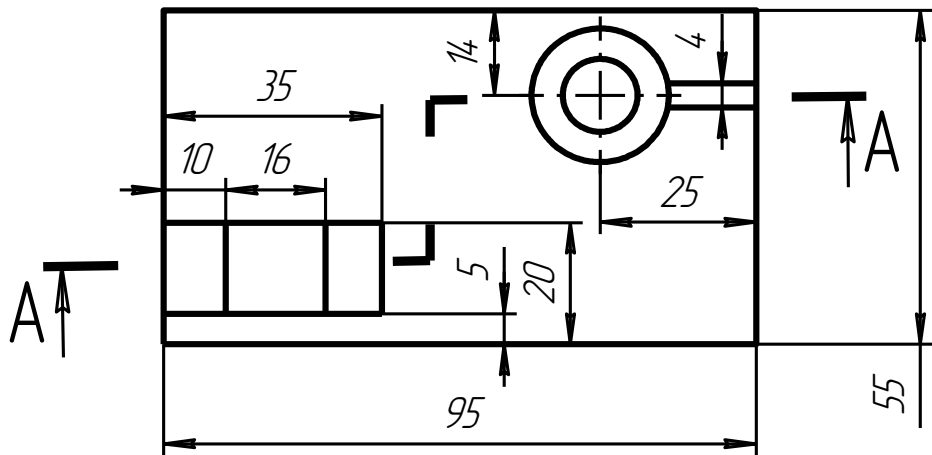
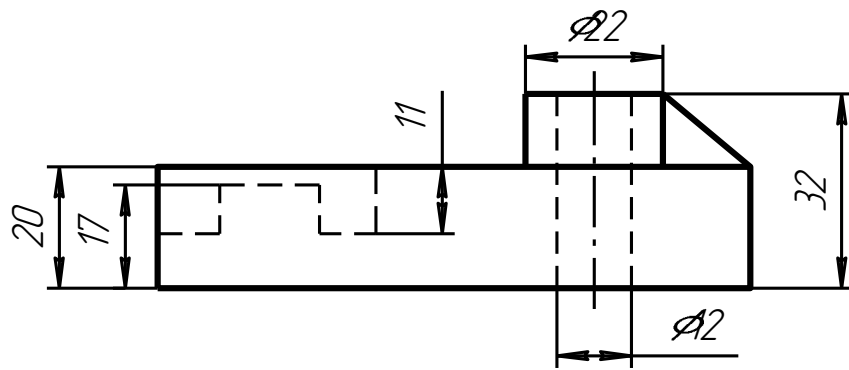
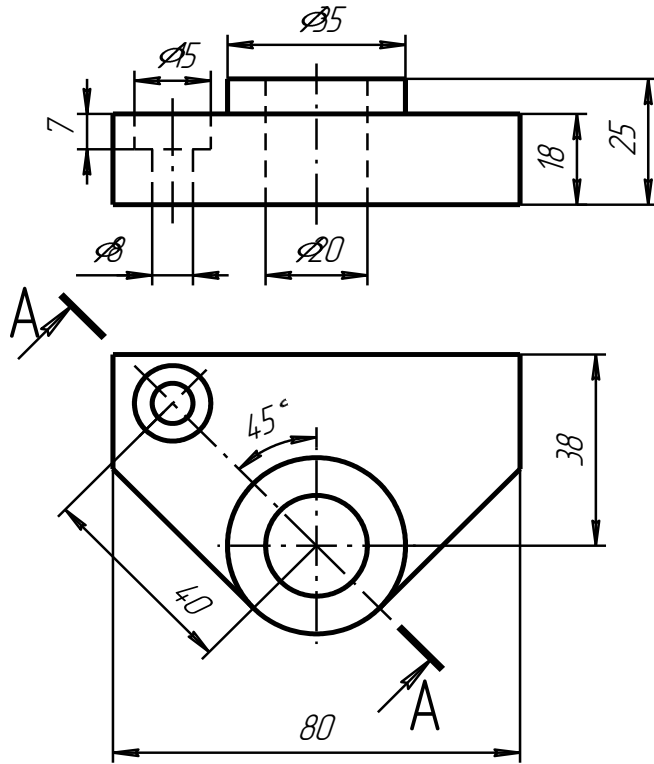
Практические задачи

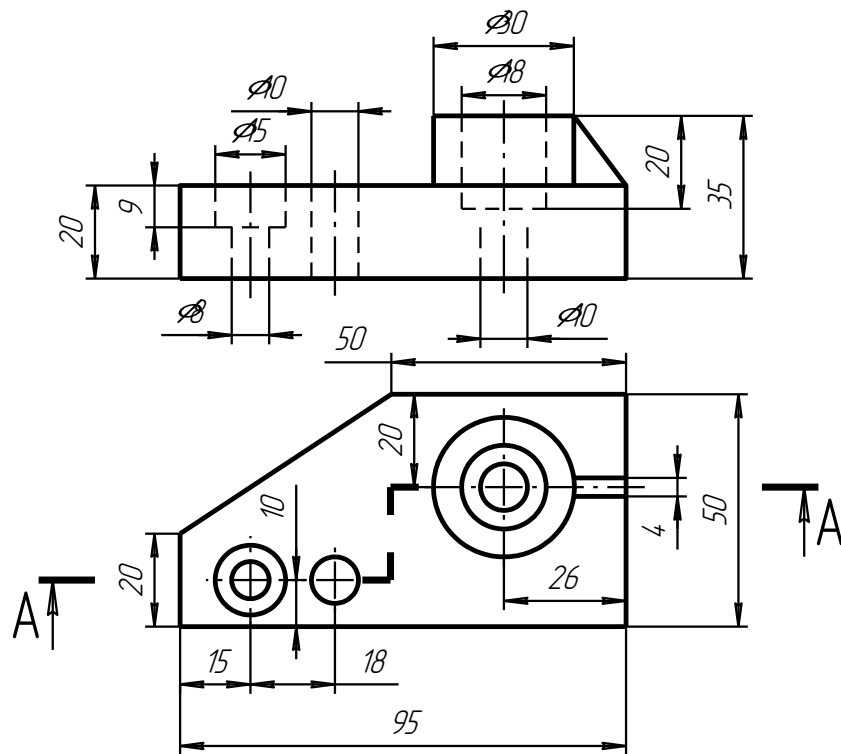
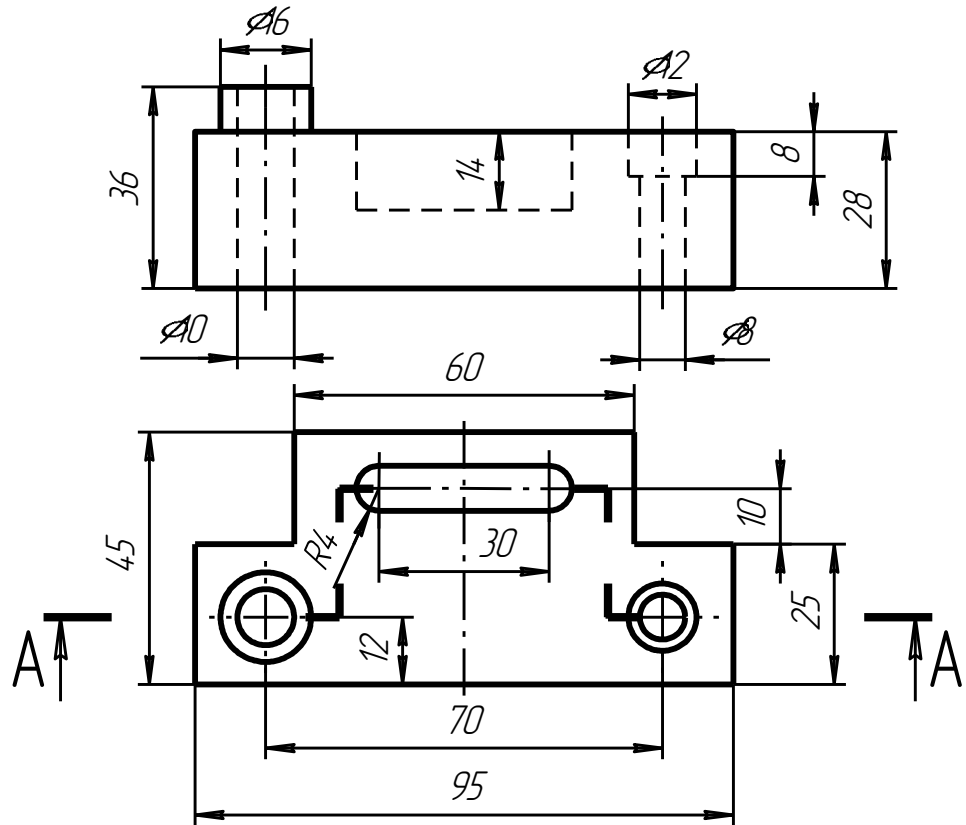
Раздел 2: «Инженерная графика».

По двум данным видам изделия вычертить третий, выполнить разрезы.

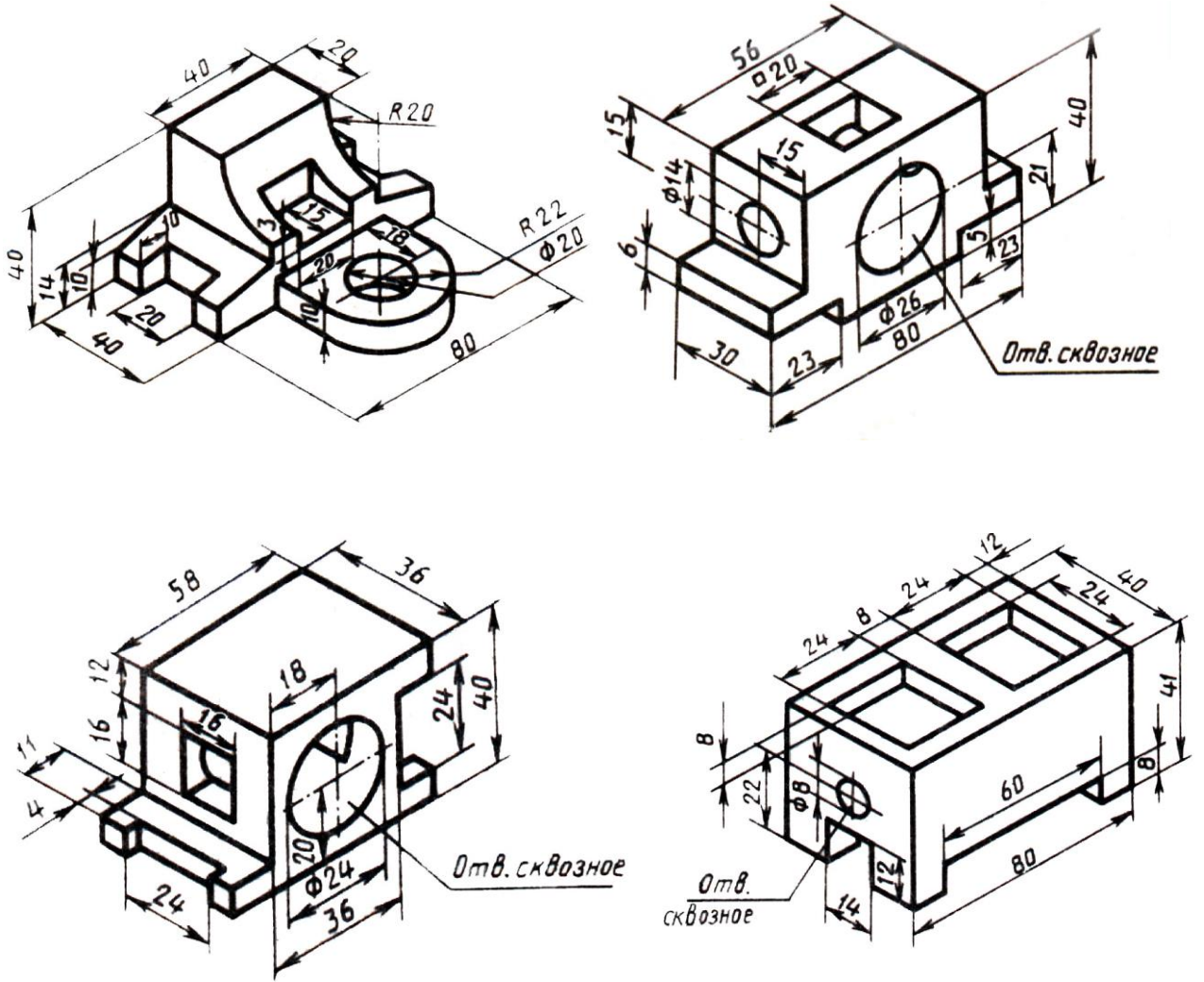






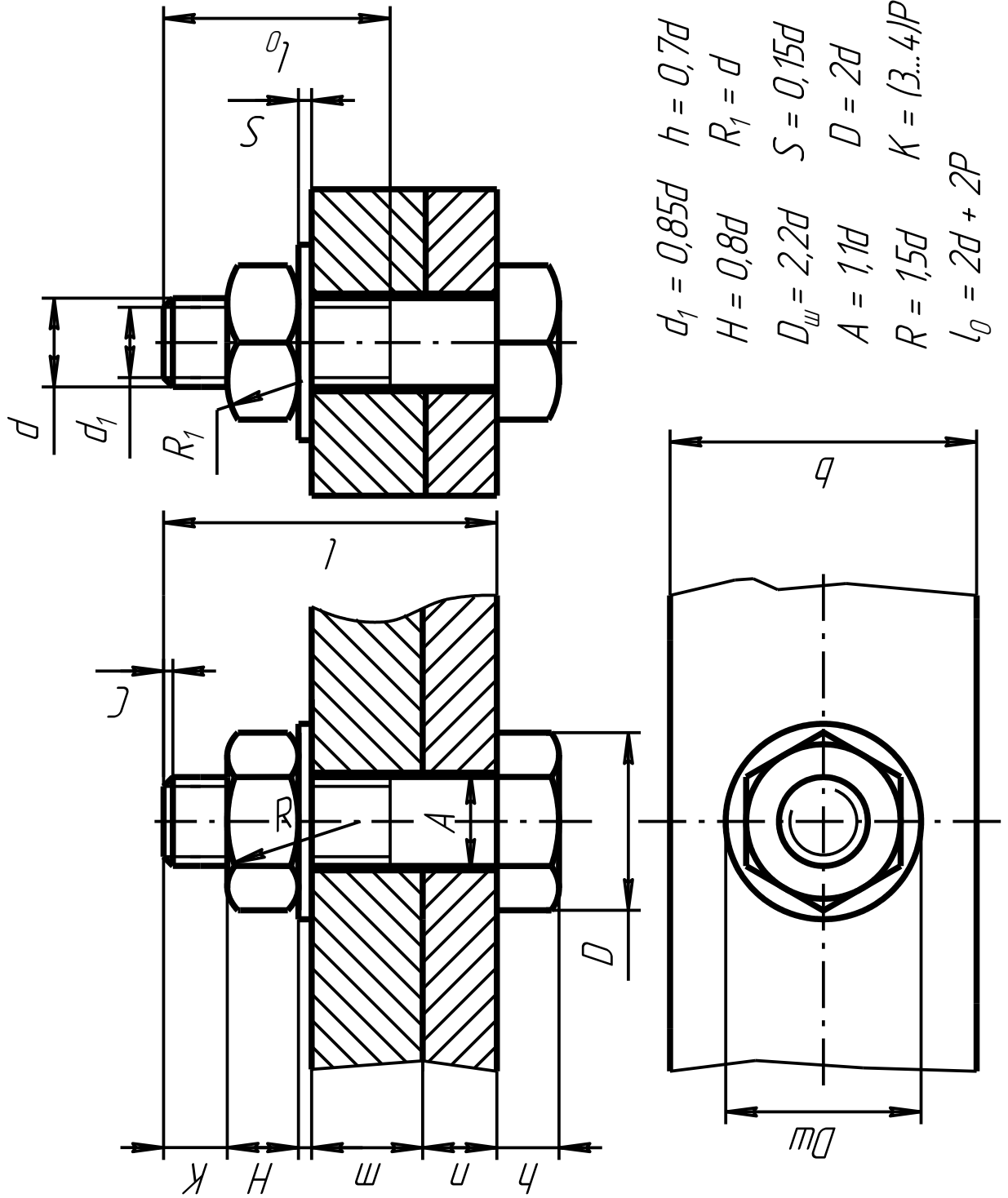


По данной аксонометрической проекции изделия вычертить виды, выполнить разрезы, нанести размеры.

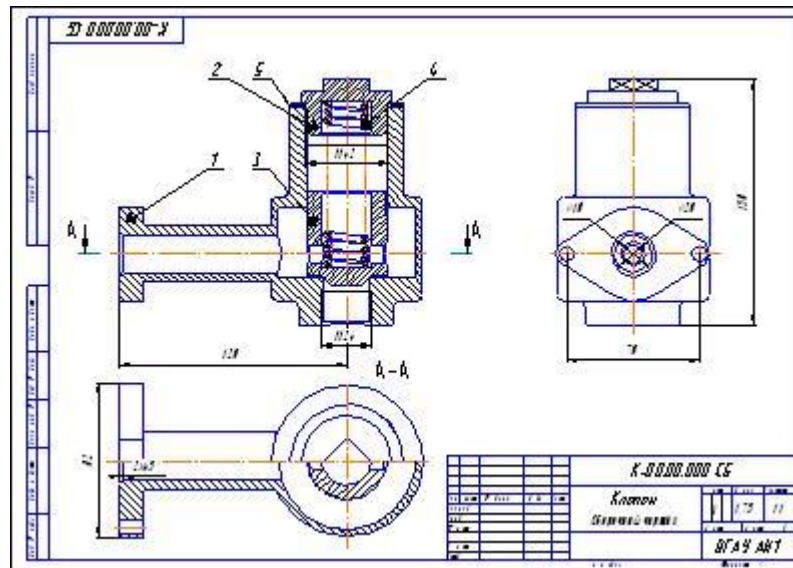


Вычертить болтовое соединение по данным варианта

№вар	d	n	m	c	P	№вар	d	n	m	c	P
1	16	25	50	2	2	13	20	15	40	2,5	2,5
2	20	18	30	2,5	2,5	14	24	30	20	2,5	3
3	16	25	50	2	2	15	30	10	40	2,5	3,5
4	24	16	40	2,5	3	16	20	15	30	2,5	2,5
5	30	20	30	2,5	3,5	17	30	20	20	2,5	3,5
6	24	20	40	2,5	3	18	20	30	30	2,5	2,5
7	20	15	35	2,5	2,5	19	24	20	45	2,5	3
8	16	25	50	2	2	20	16	20	25	2	2
9	24	24	30	2,5	3	21	20	25	40	2,5	2,5
10	20	30	25	2,5	2,5	22	24	15	35	2,5	3
11	24	30	30	2,5	3	23	30	18	40	2,5	3,5
12	30	15	20	2,5	3,5	24	24	10	35	2,5	3



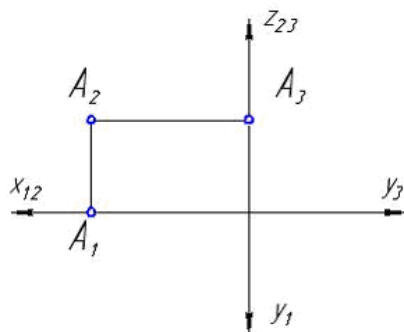
По сборочному чертежу выполнить эскизы нестандартных изделий, составить спецификацию.



3.3 Тестовые задания

Вопрос 1

На рисунке изображен комплексный чертёж точки А, принадлежащей...



- горизонтальной плоскости проекций
- фронтальной плоскости проекций
- оси X
- профильной плоскости проекций

Вопрос 2

Точка А, лежащая в плоскости Π_3 и отстоящая от плоскости Π_1 на расстоянии 20мм., а от плоскости Π_2 на расстоянии 30мм., имеет координаты...

- A(0,30,20)
- A(20,30,0)
- A(0, 20, 30)
- A(30, 0, 20)
- горизонтальной

Вопрос 3

Проецирование называют ортогональным, если проецирующие лучи ...

- проходят под острым углом к плоскости проекций
- не параллельны между собой
- проходят через одну точку
- перпендикулярны плоскости проекций

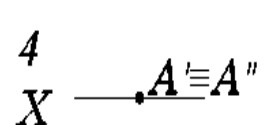
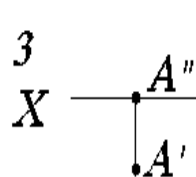
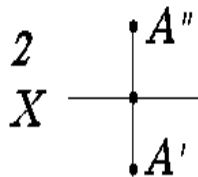
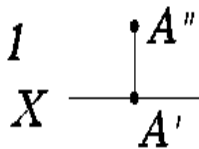
Вопрос 4

При ортогональном проецировании проецирующие лучи направлены к плоскости проекций под углом...

- 60°
- 90°
- 30°
- 45°

Вопрос 5

На чертеже показан ряд точек. Установите, на каком чертеже точка расположена в пространстве



1.

2.

3.

4.

Вопрос 6

Если координата Y точки равна 0, то точка находится

1. В пространстве
2. В горизонтальной плоскости проекций
3. Во фронтальной плоскости проекций
4. В профильной плоскости проекций

Вопрос 7

Если координаты точки $X = 0$ и $Y = 0$, то она находится

1. На оси X
2. На оси Y
3. На оси Z
4. Принадлежит горизонтальной плоскости проекций

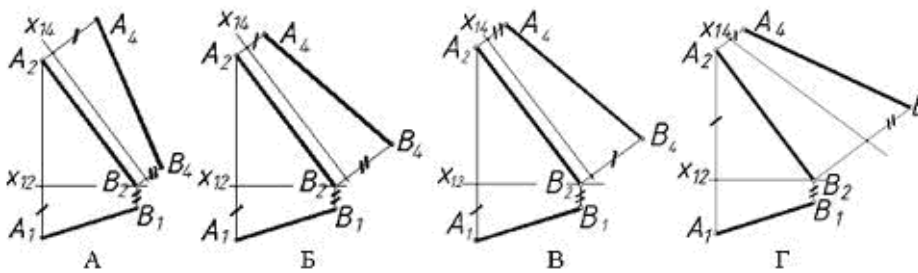
Вопрос 8

Натуральная величина отрезка прямой общего положения равна гипотенузе прямоугольного треугольничка, один (одна) ___ которого равен проекции этого отрезка, а другой (другая) – разность расстояний концов отрезка, взятой с другой его проекции

- катет
- гипотенуза
- высота
- биссектриса

Вопрос 9

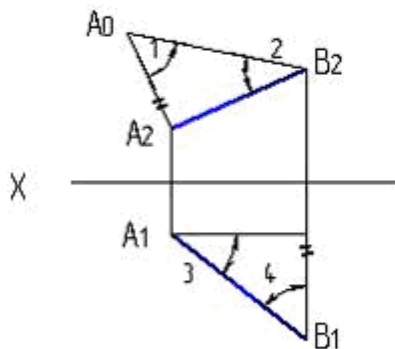
Натуральная величина отрезка AB (обозначена A_4B_4) построена правильно на рисунке ...



- А
- Б
- Г
- В

Вопрос 10

Натуральная величина угла наклона AB к Π_2 указана на рисунке



- 1
- 4
- 2
- 3

цифрой...

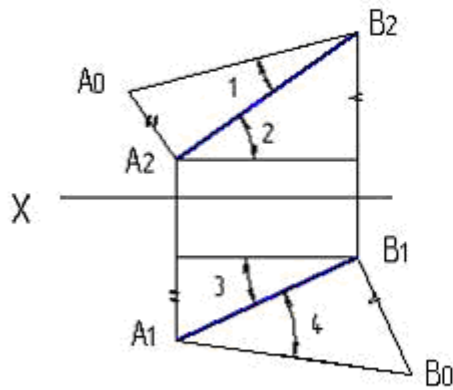
Вопрос 11

При параллельном проецировании отношение величин отрезков, лежащих на прямой, и их проекций...

- изменяется пропорционально
- увеличивается
- сохраняется
- уменьшается

Вопрос 12

Натуральная величина угла наклона АВ к Π_2 указана на рисунке

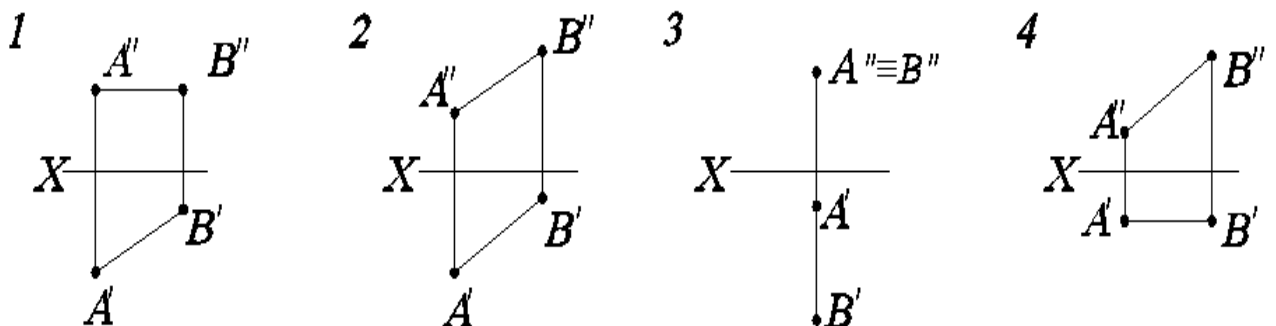


- 4
- 1
- 3
- 2

цифрой...

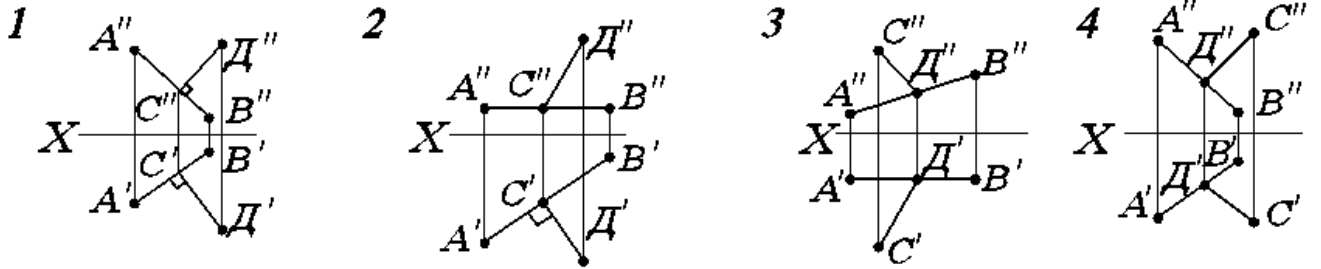
Вопрос 13

Даны чертежи прямой АВ. Установите, на каком чертеже прямая параллельна фронтальной плоскости проекций



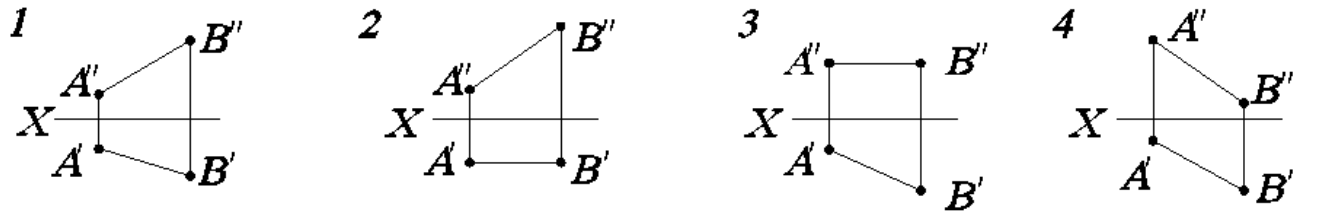
Вопрос 14

Установите, на каком чертеже прямые АВ и СД перпендикулярны



Вопрос 15

Даны чертежи прямой АВ. Установите, на каком чертеже прямая параллельна горизонтальной плоскости проекций



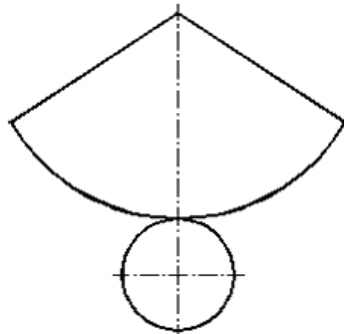
Вопрос 16

Чертеж, содержащий данные для изготовления и контроля детали, называется ...

- 1 схемой
- 2 спецификацией
- 3 рабочим чертежом
- 4 сборочным чертежом

Вопрос 17

На рисунке



изображена развертка ...

- 1 прямого кругового конуса
- 2 цилиндра
- 3 тора
- 4 сферы

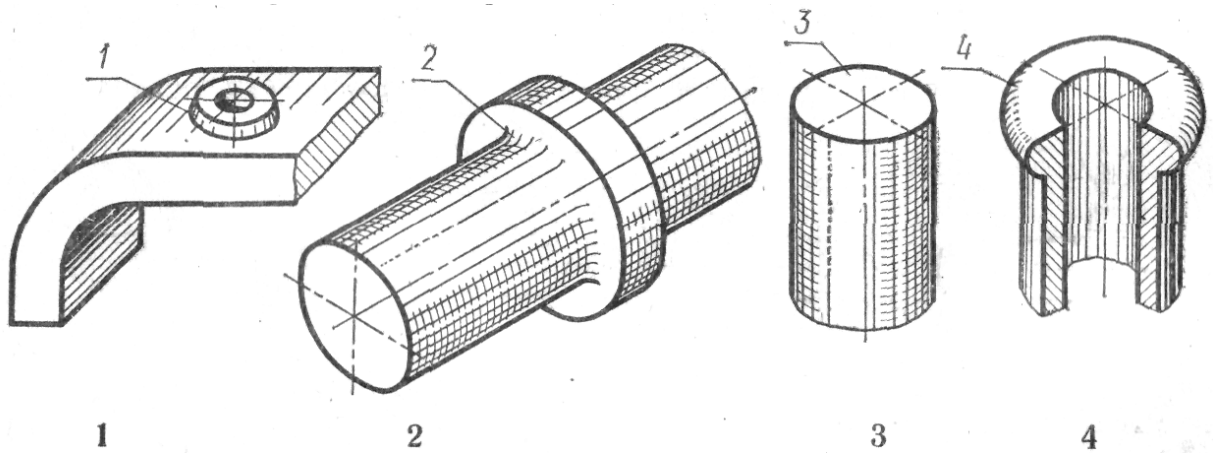
Вопрос 18

На машиностроительном чертеже детали каждый размер проставляется ...

- 1 на всех изображениях, где данный размер возможно нанести
- 2 три раза
- 3 два раза
- 4 один раз

Вопрос 19

На котором рисунке изображена и занумерована галтель?



Вопрос 20

Линии-выноски и полки линий-выносок при обозначении позиций на сборочных чертежах выполняют ___ линией.

- 1 сплошной основной
- 2 разомкнутой
- 3 сплошной тонкой
- 4 штрихпунктирной
- 5 волнистой

Вопрос 21

Эскиз выполняется ...

- 1 в масштабе увеличения
- 2 в масштабе 1:2
- 3 без соблюдения масштаба, но с соблюдением пропорций
- 4 в масштабе уменьшения
- 5 в масштабе 1:1
- 6 в масштабе 2:1

Вопрос 22

На сборочном чертеже незначительную конусность или уклон рекомендуется изображать ...

- 1 с увеличением
- 2 с уменьшением
- 3 произвольно
- 4 как цилиндрическую поверхность

Вопрос 23

Составные части сборочной единицы нумеруются на чертеже в соответствии с номерами позиций, указанными в ...

- 1 эскизе
- 2 чертеже детали
- 3 сборочном чертеже
- 4 перечне элементов
- 5 спецификации

Вопрос 24

На сборочный чертеж наносят ...

- 1 габаритные размеры
- 2 шероховатость поверхностей
- 3 посадки несопряженных деталей
- 4 все размеры входящих в сборочную единицу деталей

Вопрос 25

Графическим конструкторским документом является ...

- 1 сборочный чертеж
- 2 ведомость
- 3 пояснительная записка
- 4 спецификация

Вопрос 26

Эскизом называется...

- 1 чертеж с упрощенными изображениями
- 2 чертеж, выполненный от руки, без точного соблюдения масштаба
- 3 чертеж, выполненный от руки, но в масштабе
- 4 чертеж, выполненный с применением чертежного инструмента без точного соблюдения масштаба
- 5 чертеж, выполненный с применением чертежного инструмента в масштабе

Вопрос

27

Сборочной единицей называют...

- 1 два и более изделия, не соединенных на предприятии-изготовителе сборочными операциями
- 2 два и более изделия, имеющих общее эксплуатационное назначение, не соединенных на предприятии-изготовителе сборочными операциями
- 3 изделие, составные части которого подлежат соединению между собой на предприятии-изготовителе
- 4 изделие, изготовленное из однородного материала без применения сборочных операций
- 5 любой механизм, состоящий из нескольких деталей

Вопрос 28

На сборочном чертеже проставляются размеры ...

- 1 присоединительные и на стандартные детали
- 2 установочные и на корпусную деталь
- 3 на все детали, входящие в сборочную единицу
- 4 габаритные, установочные и присоединительные

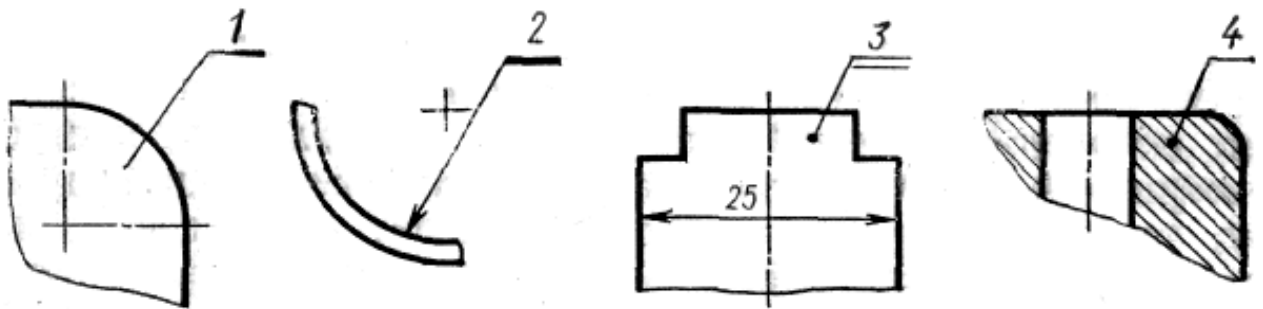
Вопрос 29

На сборочных чертежах допускается не изображать ...

- 1 фаски
- 2 резьбовые изделия
- 3 разъемные соединения
- 4 резьбы

Вопрос 30

Который из номеров позиций нанесен в полном соответствии с ГОСТ?



3.4 Реферат

«Не предусмотрен».

4. Методические материалы, определяющие процедуру оценивания знаний, умений, навыков и (или) опыта деятельности, характеризующих этапы формирования компетенций

4.1 Положение о формах, периодичности и порядке проведения текущего контроля успеваемости и промежуточной аттестации обучающихся: Положение о текущем контроле успеваемости и промежуточной аттестации обучающихся П ВГАУ 1.1.01 – 2017

4.2 Методические указания по проведению текущего контроля

1.	Сроки проведения текущего контроля	На лабораторных занятиях
2.	Место и время проведения текущего контроля	В учебной аудитории в течение лабораторных занятий
3.	Требования к техническому оснащению аудитории	В соответствии с ОПОП и рабочей программой
4.	Ф.И.О. преподавателя (ей), проводящих процедуру контроля	Кузьменко Сергей Викторович Заболотная Алла Александровна
5.	Вид и форма заданий	Собеседование по чертежам на листах бумаги
6.	Время для выполнения заданий	В течение занятия
7.	Возможность использования дополнительных материалов.	Обучающийся может пользоваться дополнительными материалами
8.	Ф.И.О. преподавателя (ей), обрабатывающих результаты	Кузьменко Сергей Викторович Заболотная Алла Александровна
9.	Методы оценки результатов	Экспертный
10.	Предъявление результатов	Оценка выставляется в журнал/доводится до сведения обучающихся в течение занятия
11.	Апелляция результатов	В порядке, установленном нормативными документами, регулирующими образовательный процесс в Воронежском ГАУ