

**ФЕДЕРАЛЬНОЕ ГОСУДАРСТВЕННОЕ БЮДЖЕТНОЕ ОБРАЗОВАТЕЛЬНОЕ УЧРЕЖДЕНИЕ
ВЫСШЕГО ОБРАЗОВАНИЯ
«ВОРОНЕЖСКИЙ ГОСУДАРСТВЕННЫЙ АГРАРНЫЙ УНИВЕРСИТЕТ
ИМЕНИ ИМПЕРАТОРА ПЕТРА I»**

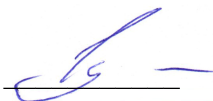
Агроинженерный факультет

Кафедра прикладной механики

УТВЕРЖДАЮ

**Заведующий кафедрой
прикладной механики**

Беляев А.Н.



«30» августа 2017 г

Фонд оценочных средств

**по дисциплине Б1.В.ДВ.02.02 Автоматизированные методы контроля параметров
технологических процессов в агроинженерии
для направления 35.03.06 Агроинженерия профиль
«Технический системы в агробизнесе»**

1. Перечень компетенций с указанием этапов их формирования в процессе освоения образовательной программы

Индекс	Формулировка	Разделы дисциплины			
		1	2	3	4
ОПК-1	- способностью осуществлять поиск, хранение, обработку и анализ информации из различных источников и баз данных, представлять ее в требуемом формате с использованием информационных, компьютерных и сетевых технологий	+	+	+	+
ПК-6	- способностью использовать информационные технологии при проектировании машин и организации их работы		+	+	+
ПК-11	Способностью использовать технические средства для определения параметров технологических процессов и качества продукции	+	+	+	+

2. Описание показателей и критериев оценивания компетенций на различных этапах их формирования, описание шкал оценивания

2.1 Шкала академических оценок освоения дисциплины

Виды оценок	Оценки	
Академическая оценка по 2-х балльной шкале (зачет)	не зачтено	зачтено

2.2 Текущий контроль

Код	Планируемые результаты	Раздел дисциплины	Содержание требования в разрезе раздела дисциплины	Технология формирования	Форма оценочного средства (контроля)	№Задания		
						Пороговый уровень (удовл.)	Повышенный уровень (хорошо)	Высокий уровень (отлично)
1	2	3	4	5	6	7	8	9
ОПК-1	<ul style="list-style-type: none"> - знать: доступные источники инженерной информации, базы данных, электронно-справочные системы и методы работы с ними; - уметь: пользоваться поисковыми системами, встроенными справочными системами, прикладными компьютерными библиотеками; пользоваться файлообменными системами для перевода и изменения формата информации; использовать информационные ресурсы для поиска прототипов конструкций; - иметь навыки и /или опыт деятельности: использовать информационные поисковые системы сети Интернет, справочник конструктора, встроенные библиотеки Компас 3D, АРМ Win Machine. 	1-4	Сформированные и систематические знания возможностей использования информационных, компьютерных и сетевых технологий для получения и обработки информации, умение работать с электронными справочниками и базами данных, прикладными библиотеками	Лекции, практические занятия, самостоятельная работа	Устный опрос, Электронное тестирование	Задания 1-70 из раздела 3.1, Задания 1-12 из раздела 3.2, Тесты 1-40 из задания 3.3	Задания 1-70 из раздела 3.1, Задания 1-12 из раздела 3.2, Тесты 1-40 из задания 3.3	Задания 1-70 из раздела 3.1, Задания 1-12 из раздела 3.2, Тесты 1-40 из задания 3.3

1	2	3	4	5	6	7	8	9
ПК-6	<p>знать основные принципы работы систем автоматизированного проектирования; структуру и основные компоненты систем автоматизированного проектирования; стадии разработки конструкторской документации и использование компонентов САПР при их реализации; типовые приемы работы с использованием прикладных программ автоматизированного проектирования, пользовательский интерфейс программ;</p> <p>-уметь самостоятельно выбирать необходимые отечественные и зарубежные системы автоматизированного расчета и проектирования; оформлять инженерную документацию с использованием компьютерных технологий в полном соответствии с требованиями стандартов;</p> <p>- иметь навыки и /или опыт деятельности: по использованию прикладных программ автоматизированной разработки технической и конструкторской документации. конструкторско-графических</p>	2-4	Сформированные и систематические знания норм и правил ЕСКД и ЕСТД, возможностей использования компьютерных программ и графических редакторов при разработке и использовании графической технической документации, методов, порядка работы с приложениями АРМ Win-Machine и графического редактора Компас 3D	Лекции, практические занятия, самостоятельная работа	Устный опрос, Электронное тестирование	Задания 1-70 из раздела 3.1, Задания 1-12 из раздела 3.2, Тесты 1-40 из задания 3.3	Задания 1-70 из раздела 3.1, Задания 1-12 из раздела 3.2, Тесты 1-40 из задания 3.3	Задания 1-70 из раздела 3.1, Задания 1-12 из раздела 3.2, Тесты 1-40 из задания 3.3

1	2	3	4	5	6	7	8	9
	систем CAD/CAE-систем.							
ПК-11	<p>- знать: основы автоматизированных систем управления технологическими процессами, принципы контроля при ЧПУ;</p> <p>- уметь: назначать при автоматизированном проектировании средства и методы контроля с учетом прикладных компьютерных библиотек.</p> <p>- иметь навыки и /или опыт деятельности: выбор средства измерения для производства с использованием САПР на всех стадиях.</p>	1-4	Сформированные и систематические знания доступных средств САПР и владение методами автоматизированного расчета узлов и деталей, направлений совершенствования конструкций и методов проектирования современной техники	Лекции, практические занятия, самостоятельная работа	Устный опрос, Электронное тестирование	Задания 1-70 из раздела 3.1, Задания 1-12 из раздела 3.2, Тесты 1-40 из задания 3.3	Задания 1-70 из раздела 3.1, Задания 1-12 из раздела 3.2, Тесты 1-40 из задания 3.3	Задания 1-70 из раздела 3.1, Задания 1-12 из раздела 3.2, Тесты 1-40 из задания 3.3

2.3 Промежуточная аттестация

Код	Планируемые результаты	Технология формирования	Форма оценочного средства (контроля)	№Задания		
				Пороговый уровень (удовл.)	Повышенный уровень (хорошо)	Высокий уровень (отлично)
1	2	3	4	5	6	7
ОПК-1	<p>- знать: доступные источники инженерной информации, базы данных, электронно-справочные системы и методы работы с ними;</p> <p>- уметь: пользоваться поисковыми системами, встроенными справочными системами, прикладными компьютерными библиотеками; пользоваться файлообменными системами для перевода и изменения формата информации; использовать информационные ресурсы для поиска прототипов конструкций;</p> <p>- иметь навыки и /или опыт деятельности: использовать информационные поисковые системы сети Интернет, справочник конструктора, встроенные библиотеки Компас 3D, APM Win Machine.</p>	Лекции, практические занятия, самостоятельная работа	Зачет	Задания 1-70 из раздела 3.1, Задания 1-12 из раздела 3.2	Задания 1-70 из раздела 3.1, Задания 1-12 из раздела 3.2	Задания 1-70 из раздела 3.1, Задания 1-12 из раздела 3.2
ПК-6	<p>знать основные принципы работы систем автоматизированного проектирования; структуру и основные компоненты систем автоматизированного проектирования; стадии разработки конструкторской документации и использование компонентов САПР при их реализации; типовые приемы работы с использованием прикладных программ автоматизированного проектирования,</p>	Лекции, практические занятия, самостоятельная работа	Зачет	Задания 1-70 из раздела 3.1, Задания 1-12 из раздела 3.2	Задания 1-70 из раздела 3.1, Задания 1-12 из раздела 3.2	Задания 1-70 из раздела 3.1, Задания 1-12 из раздела 3.2

1	2	3	4	5	6	7
	<p>пользовательский интерфейс программ;</p> <p>-уметь самостоятельно выбирать необходимые отечественные и зарубежные системы автоматизированного расчета и проектирования; оформлять инженерную документацию с использованием компьютерных технологий в полном соответствии с требованиями стандартов;</p> <p>- иметь навыки и /или опыт деятельности: по использованию прикладных программ автоматизированной разработки технической и конструкторской документации.</p>					
ПК-11	<p>- знать: основы автоматизированных систем управления технологическими процессами, принципы контроля при ЧПУ;</p> <p>- уметь: назначать при автоматизированном проектировании средства и методы контроля с учетом прикладных компьютерных библиотек.</p> <p>- иметь навыки и /или опыт деятельности: выбор средства измерения для производства с использованием САПР на всех стадиях.</p>	Лекции, практические занятия, самостоятельная работа	Зачет	Задания 1-70 из раздела 3.1, Задания 1-12 из раздела 3.2	Задания 1-70 из раздела 3.1, Задания 1-12 из раздела 3.2	Задания 1-70 из раздела 3.1, Задания 1-12 из раздела 3.2

2.4 Критерии оценки на экзамене

Не предусмотрен

2.5 Критерии оценки устного опроса

Оценка	Критерии
«зачтено»	выставляется обучающемуся, если он четко выражает свою точку зрения по рассматриваемым вопросам, приводя соответствующие примеры, формулирует основные понятия; демонстрирует основные навыки работы с изучаемыми компьютерными программами автоматизированного проектирования
«незачтено»	выставляется обучающемуся, если он обнаруживает существенные пробелы в знаниях основных положений учебной дисциплины, неумение с помощью преподавателя получить правильное решение конкретной практической задачи из числа предусмотренных рабочей программой учебной дисциплины, ввиду незнания отказался отвечать на зачетные вопросы, а так же не имеет навыков работы с изучаемыми компьютерными программами автоматизированного проектирования

2.6 Критерии оценки тестов

Ступени уровней освоения компетенций	Отличительные признаки	Показатель оценки сформированной компетенции
Пороговый	Обучающийся воспроизводит термины, основные понятия, способен узнавать языковые явления.	Не менее 51 % баллов за задания теста.
Продвинутый	Обучающийся выявляет взаимосвязи, классифицирует, упорядочивает, интерпретирует, применяет на практике пройденный материал.	Не менее 71 % баллов за задания теста.
Высокий	Обучающийся анализирует, оценивает, прогнозирует, конструирует.	Не менее 91 % баллов за задания теста.
Компетенция не сформирована		Менее 50 % баллов за задания теста.

2.7 Критерии оценки на зачете

Оценка	Критерии
«зачтено»	выставляется обучающемуся, если он четко выражает свою точку зрения по рассматриваемым вопросам, приводя соответствующие примеры, формулирует основные понятия; демонстрирует основные навыки работы с изучаемым оборудованием и приборами
«незачтено»	выставляется обучающемуся, если он обнаруживает существенные пробелы в знаниях основных положений учебной дисциплины, неумение с помощью преподавателя получить правильное решение конкретной практической задачи из числа предусмотренных рабочей программой учебной дисциплины, ввиду незнания отказался отвечать на зачетные вопросы, а так же не имеет навыков работы с изучаемым оборудованием и приборами

2.8 Допуск к сдаче зачета

1. Посещение занятий. Допускается один пропуск без предъявления справки. Все пропущенные практические занятия должны быть отработаны во внеурочное время.
2. Выполнение индивидуальных занятий и программы всех практических занятий во время изучения дисциплины.
3. Активное участие в работе на занятиях.

3. Типовые контрольные задания или иные материалы, необходимые для оценки знаний, умений, навыков и (или) опыта деятельности, характеризующих этапы формирования компетенций в процессе освоения образовательной программы

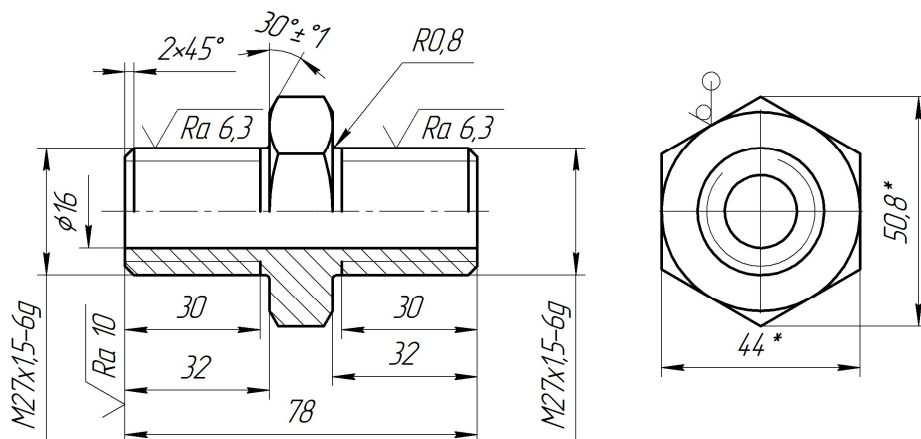
3.1 Вопросы к зачету

1. Какие функции выполняет система "Компас-график"?
2. Как запустить систему и открыть какой либо документ?
3. Рассказать о трех видах помощи в системе.
4. Перечислите основные приемы работы с мышью.
5. Охарактеризуйте основные типы окон в системе.
6. Перечислите основные элементы главного окна.
7. Какие действия можно осуществить с окном?
8. Для чего используется диалоговое окно?
9. Перечислите основные элементы диалогового окна.
10. Перечислите типы меню "Компас-график".
11. Что такое контекстное меню?
12. Что такое чертеж?
13. Что такое чертеж в понимании системы КОМПАС?
14. Что такое вид?
15. Что такое вид в понимании системы КОМПАС?
16. Охарактеризуйте статусы вида.
17. Как ввести технические требования на чертеж?
18. Что такое шероховатость поверхности?
19. Чем характеризуется положение вида в системе координат чертежа?
20. Как заполнять основную надпись?
21. Что такое фрагмент?
22. Какие существуют формы курсора в системе "Компас"? Как их можно менять?
23. Что такое ортогональное движение мыши? Как оно вызывается?
24. Расскажите о базовых приемах работы с мышью.
25. Влияет ли визуальное масштабирование на реальные координаты?
26. С помощью каких команд меню можно менять визуальный масштаб изображения?
27. Как поменять реальный масштаб изображения?
28. Для чего нужно выделение объектов?
29. Перечислите основные приемы выделения объектов с помощью мыши.
30. Какие параметры есть у отрезка, окружности, прямой?
31. Что такое фиксированный параметр?
32. Как можно прервать любую команду?
33. Что такое автоматическое создание объекта?
34. Перечислите характерные точки графических элементов.

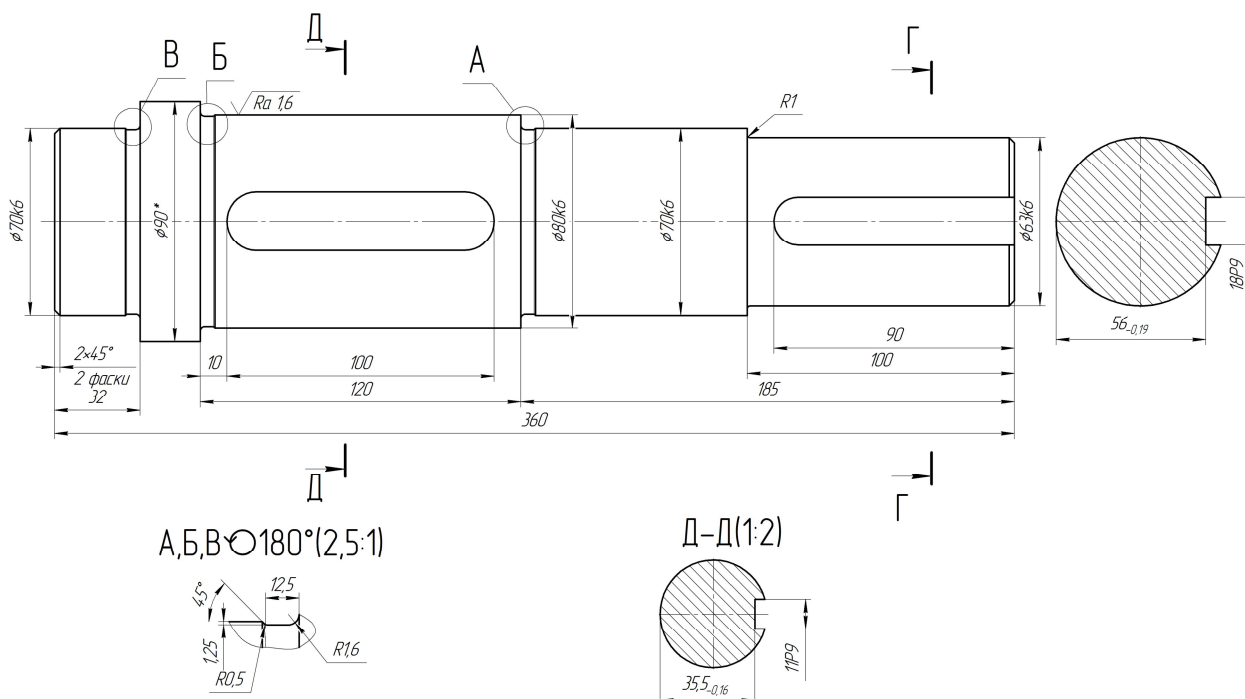
35. Перечислите клавиши точных привязок.
36. В чем разница между локальными и глобальными привязками?
37. Что является основными элементами оформления чертежа?
38. Какие два основных вопроса решает конструктор при простановке размеров?
39. Какие размеры можно проставить в системе "КОМПАС"?
40. Какие типы линейных размеров есть "КОМПАС"? Как они изображаются в меню?
41. Какие типы угловых размеров поддерживает "КОМПАС"?
42. Какие существуют варианты простановки радиальных размеров?
43. Какие существуют варианты простановки диаметральных размеров?
44. Для чего нужны геометрические построения?
45. Расскажите о технологии построения сопряжений в системе "Компас".
46. В каком случае нельзя построить сопряжение между двумя прямыми?
47. Расскажите о технологии деления окружности и отрезка на равные и неравные части в системе "Компас".
48. Перечислите варианты построения касательной в системе "Компас".
49. Что такое "плавная кривая"?
50. Какими методами можно построить эллипс?
51. Для чего необходимо редактирование вида?
52. Перечислите команды редактирования вида и опишите режимы их работы.
53. Выполнение сечений и разрезов в Компас 3D.
54. Как проставляются размеры для нескольких одинаковых элементов?
55. Операции создания объема в "Компас 3D".
56. Операции удаления объема в компас 3D.
57. Создание 3D Детали.
58. Создание 3D Сборки
59. Построение чертежа детали с использованием 3D Детали и 3D Сборки.
60. Работа со спецификацией в "Компас 3D".
61. Общие основы использования информационно-аналитических систем.
62. CAD/CAE - системы для механических передач.
63. Валы и оси. Моделирование и расчеты по основным критериям работоспособности.
64. Подшипниковые опоры. Порядок расчета в АРМ.
65. Соединения деталей машин. Порядок расчета в АРМ.
66. Балочные и ферменные конструкции
67. Расчет и проектирование стержневых, пластинчатых, оболочечных конструкций и их произвольных комбинаций.
68. Рычажные механизмы. Порядок расчета в АРМ.
69. Кулачковые механизмы.
70. Упругие элементы машин.

3.2 Практические задачи

1. Создать документ Компас-Чертеж, настроить параметры чертежа: Формат А3 ориентация горизонтальная, вставить вид М1:4.
2. Создать в Компас 3D чертеж детали по заданному эскизу.



3. Создать 3D Деталь по заданному эскизу.



4. Рассчитать цилиндрическую зубчатую передачу по исходным данным с использованием АРМ Trans.

Исходные данные:

Материал колес: Сталь 40Х ГОСТ 4543-71;

Термообработка: шестерня - улучшение, колесо - улучшение;

Расположение шестерни на валу - симметрично;

Передаваемый вращающий момент $T_3 = 421 \text{ Н м}$;

Частота вращения вала $n_3 = 114,6 \text{ мин}^{-1}$;

Передаточное отношение $u_{ц} = 6,25$;

Ресурс 32000 часов;

Число зацеплений: шестерня - 1, колесо - 1.

5. Определить расчетный ресурс подшипников с помощью АРМ Bear по исходным данным:

Тип подшипника - 7214А;

Частота вращения $n = 47,75 \text{ об/мин}$;

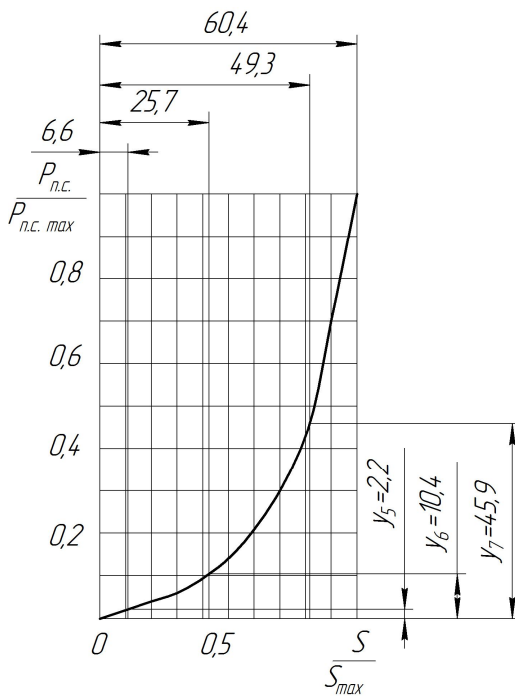
Коэффициент динамичности 1,3;

Тип нагрузки - постоянная;
 Осевая сила $F_a = 1961,05 \text{ Н}$;
 Сила на нагруженной опоре $R_{\max} = 9666,94 \text{ Н}$;
 Сила на ненагруженной опоре $R_{\min} = 2054,0 \text{ Н}$;
 Схема установки - "X" - "в распор".

6. Создать Компас-Спецификацию и заполнить ее основные разделы.

Лист	Формат	Зона	Поз.	Обозначение	Наименование	Кол.	Примечание	
								№
Лист 1	A1				Документация			
					ПУС-6.5.01.000 СБ	Сборочный чертеж		
						Детали		
					1 ПУС-6.5.01.001	Корпус	1	
					2 ПУС-6.5.01.002	Крышка	1	
					3 ПУС-6.5.01.003	Колесо червячное	1	
Лист 2	A3			4 ПУС-6.5.01.004	Червяк	1		
				5 ПУС-6.5.01.005	Вал	1		
				6 ПУС-6.5.01.006	Крышка	1		
Лист 3					Стандартные изделия			
				7	Болт М8 х 18 ГОСТ 7798-70	4		
				8	Болт М10 х 35 ГОСТ 7798-70	8		

7. Создать Компас-Фрагмент по индивидуальному заданию и сохранить изображение в формате рисунка.



8. Создать ассоциативный чертеж детали с использованием 3D Детали, выполнить при необходимости разрезы и дополнительные виды.

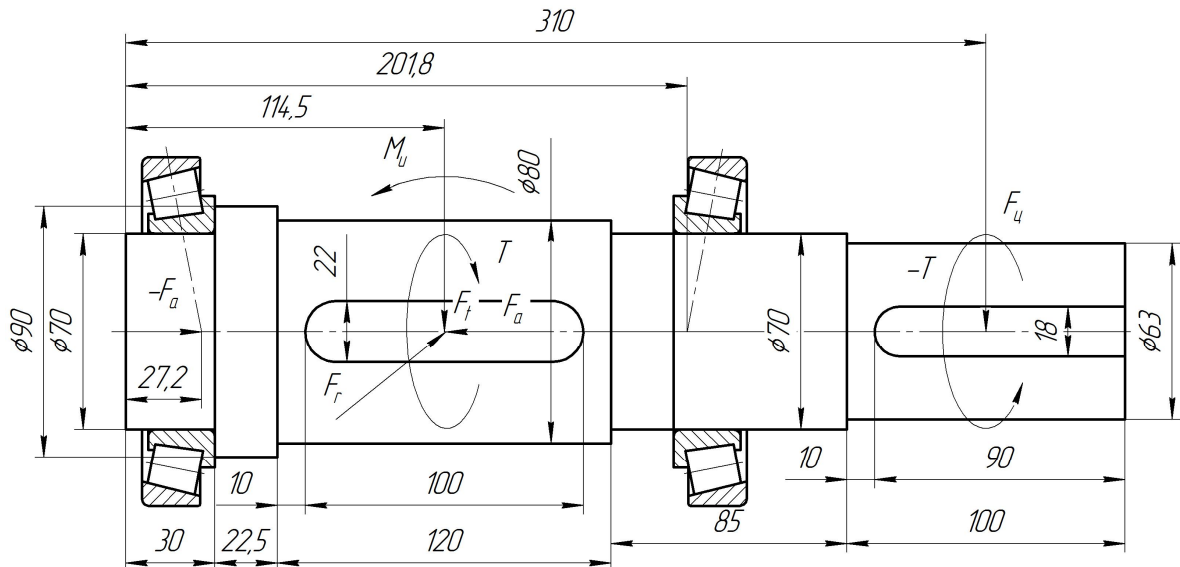
9. Создать 3D Сборку по индивидуальному заданию.

10. Вставить в спецификацию стандартные изделия с использованием Библиотеки Компас 3D.

		Стандартные изделия	
Лист и дата	17	Болт М8 х 18 ГОСТ 7798-70	4
	18	Болт М10 х 35 ГОСТ 7798-70	8
	19	Болт М12 х 90 ГОСТ 7798-70	4
	20	Манжета 1-40 х 62-1 ГОСТ 8752-79	1
Вариант №	21	Манжета 1-700 х 95-1 ГОСТ 8752-79	1
	22	Подшипник 7208 А ГОСТ 27365-87	2
	23	Подшипник 7214 А ГОСТ 27365-87	2
	24	Шайба 8 Н ГОСТ 6402-70	4
и дата	25	Шайба 10 Н ГОСТ 6402-70	8
	26	Шайба 12 Н ГОСТ 6402-70	8
	27	Шпона 22 х 14 х 100 ГОСТ 23360-78	1
	28	Штифт 8 х 30 ГОСТ 3128-70	2

11. Рассчитать с использованием APM Trans клиноременную передачу, для которой мощность на входе $P_{вх} = 8$ кВт, частота вращения на входе $n_{вх} = 1400$ мин⁻¹, передаточное отношение $u = 2,5$, коэффициент динамичности $k = 1,3$.

12. Определить коэффициент запаса усталостной прочности для вала по исходным данным с использованием APM Shaft.



Исходные данные

Тангенциальная сила $F_t = 8672,0$ Н

Радиальная сила $F_r = 3184,57$ Н

Осевая сила $F_a = 1961,05$ Н

Сила от цепной передачи $F_{ц} = 2168,0$ Н

Крутящий момент $T = 1300,8$ Н м

Изгибающий момент $M_u = 294,16 \text{ Н м}$
 Частота вращения вала $n = 150 \text{ мин}^{-1}$.

3.3 Тестовые задания

1. Верным является выражение:
 - 1 - информационные технологии это составная часть САПР
 - 2 - информационные технологии и САПР это два самостоятельных и независимо существующих явлений
 - 3 - САПР это один из объектов информационных технологий

2. К средствам САПР относятся:
 - 1 - средства собственного проектирования
 - 2 - средства инженерного анализа
 - 3 - средства подготовки анализированного производства
 - 4 - средства управления документооборотом
 - 5 - все перечисленные средства

3. Аббревиатурой САД обозначаются:
 - 1 - средства собственно проектирования
 - 2 - средства инженерного анализа
 - 3 - геоинформационные системы

4. Аббревиатурой РДМ обозначаются
 - 1 - средства управления документооборотом
 - 2 - средства инженерного анализа
 - 3 - средства подготовки автоматизированного производства
5. К основным целям автоматизированного проектирования не относится:
 - 1 - сокращение трудоемкости проектирования;
 - 2 - улучшение качества проектирования;
 - 3 - сокращение цикла проектирование – изготовление;
 - 4 - сокращение трудоемкости адаптации к условиям эксплуатации.

6. Аббревиатурой САЕ обозначаются:
 - 1 - средства собственно проектирования
 - 2 - средства инженерного анализа
 - 3 - геоинформационные системы
 - 4 - средства подготовки автоматизированного производства

7. К основным целям автоматизированного проектирования относится:
 - 1 - сокращение трудоемкости проектирования;
 - 2 - улучшение качества представления результатов проектирования;
 - 3 - оптимизация жизненного цикла продукта;
 - 4 - сокращение трудоемкости адаптации к условиям эксплуатации.

8. Формализация процессов автоматизированного проектирования относится к
 - 1 - математическому обеспечению САПР;
 - 2 - информационному обеспечению САПР;
 - 3 - программному обеспечению САПР;
 - 4 - техническому обеспечению САПР.

9. Локальные вычислительные сети относятся к

- 1 - математическому обеспечению САПР;
- 2 - информационному обеспечению САПР;
- 3 - программному обеспечению САПР;
- 4 - техническому обеспечению САПР.

10. Языки программирования относятся к
- 1 - математическому обеспечению САПР;
 - 2 - информационному обеспечению САПР;
 - 3 - программному обеспечению САПР;
 - 4 - техническому обеспечению САПР;
 - 5 - лингвистическому обеспечению САПР.

11. Графический редактор Компас 3D относится к средствам
- 1 - САД;
 - 2 - САМ;
 - 3 - САЕ;
 - 4 - РДМ.

12. Расчетный модуль APM Slieder относится к средствам
- 1 - САД;
 - 2 - САМ;
 - 3 - САЕ;
 - 4 - РДМ.

13. В автоматическом режиме можно получить
- 1 - из Компас-детали Компас-чертеж;
 - 2 - из Компас-чертежа Компас-деталь;
 - 3 - из Компас-сборки Компас-деталь.

14. Для вставки текста на чертеж в Компас 3D необходимо воспользоваться панелью
- 1 - вид;
 - 2 - вставка;
 - 3 - сервис;
 - 4 - инструменты.

15. Для определения параметров чертежа необходимо воспользоваться панелью
- 1 - вид;
 - 2 - вставка;
 - 3 - сервис;
 - 4 - инструменты.

16. Метод конечных элементов относится к средствам
- 1 - САД;
 - 2 - САМ;
 - 3 - САЕ;
 - 4 - РДМ.

17. Преимущественное применение в САЕ-системах получили методы:
- 1 - аналитические;
 - 2 - графические;
 - 3 - численные;
 - 4 - случайного и направленного поиска.

18. Прямая задача моделирования кинематики состоит в том, чтобы:

- 1 - по известным усилиям и характеристикам приводов определить скорости и траектории движения элементов механизма;
- 2 - по известной или заданной траектории и скорости движения одного из звеньев определить траектории и скорости остальных, а так же силовые характеристики приводов;
- 3 - определить работоспособность механизма, отсутствие заклинивания и столкновения звеньев.

19. Нагрузочная способность проектируемой зубчатой передачи при вводе исходных данных задается:

- 1 - вращающим моментом на ведомом валу передачи;
- 2 - вращающим моментом на ведущем валу передачи;
- 3 - мощностью на ведомом валу передачи;
- 4 - мощностью на ведущем валу передачи.

20. Нагрузочная способность проектируемой клиноременной передачи при вводе исходных данных задается:

- 1 - вращающим моментом на ведомом валу передачи;
- 2 - вращающим моментом на ведущем валу передачи;
- 3 - мощностью на ведомом валу передачи;
- 4 - мощностью на ведущем валу передачи.

21. С помощью Компас LT невозможно создать документ

- 1 - Компас-чертеж;
- 2 - Компас-деталь;
- 3 - Компас-фрагмент;
- 4 - Компас-сборка.

22. Нагрузочная способность проектируемой червячной передачи при вводе исходных данных задается:

- 1 - вращающим моментом на ведомом валу передачи;
- 2 - вращающим моментом на ведущем валу передачи;
- 3 - мощностью на ведомом валу передачи;
- 4 - мощностью на ведущем валу передачи.

23. Первым шагом при расчете вала с помощью APM Schaft является:

- 1 - выбор материала;
- 2 - приложение действующих нагрузок, сил и моментов;
- 3 - определение геометрии вала;
- 4 - указание опор вала.

24. С помощью APM Schaft проводят:

- 1 - проектировочный расчет;
- 2 - проверочный расчет;
- 3 - вспомогательный расчет;
- 4 - основной расчет.

25. Для расчета и проектирования червячных передач используется модуль

- 1 - APM WinSchaft;

- 2 - APM WinTrans;
- 3 - APM WinTruss;
- 4 - APM WinSlider;
- 5 - APM WinJoint.

26. Для расчета и проектирования соединений используется модуль

- 1 - APM WinSchafft;
- 2 - APM WinTrans;
- 3 - APM WinTruss;
- 4 - APM WinSlider;
- 5 - APM WinJoint.

27. Для расчета и проектирования кулачковых механизмов используется модуль

- 1 - APM WinScrew;
- 2 - APM WinCam;
- 3 - APM WinTruss;
- 4 - APM WinSlider;
- 5 - APM WinJoint;
- 6 - APM WinSpring.

28. Метод конечных элементов применен в расчетном модуле

- 1 - APM WinTrans;
- 2 - APM WinBear;
- 3 - APM WinPlain;
- 4 - APM WinTruss.

29. Модуль APM WinBear предназначен для расчета

- 1 - неидеальных подшипников качения;
- 2 - радиальных подшипников, работающих в режиме жидкостного трения;
- 3 - радиальных подшипников, работающих в режиме полужидкостного трения;
- 4 - упорных подшипников (подпятники), работающих в режиме жидкостного трения.

30. При создании прикладных библиотек в Компас 3D применена

- 1 - иерархическая параметризация;
- 2 - табличная параметризация;
- 3 - вариационная параметризация;
- 4 - геометрическая параметризация.

31. Построение эскизов с наложением на объекты эскиза различных параметрических связей и наложение ограничений в виде системы уравнений, определяющих зависимость между параметрами, называется

- 1 - иерархическая параметризация;
- 2 - табличная параметризация;
- 3 - вариационная параметризация;
- 4 - геометрическая параметризация.

32. Сборка в Компас 3D это

- 1 - сборочная модель, включающая несколько деталей;
- 2 - сборочный чертеж узла или изделия;
- 3 - файл, содержащий несколько отдельных деталей, с описанием того, как они взаимно расположены;
- 4 - файл, содержащий сборочный чертеж узла или изделия.

33. Первоначально создаваемая сборка является исходной информацией для выполнения последующей детализовки при проектировании

- 1 - снизу вверх;
- 2 - направленном;
- 3 - сверху вниз.

34. Приведенная на рисунке панель инструментов



называется:

- 1 - стандартная;
- 2 - компактная;
- 3 - панель свойств;
- 4 - вспомогательная геометрия.

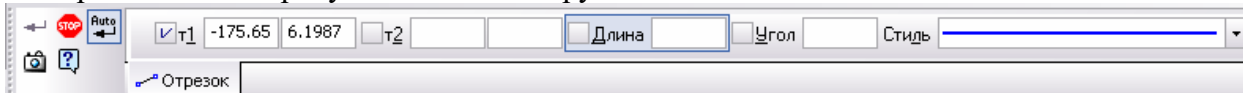
35. Приведенная на рисунке панель инструментов



называется:

- 1 - стандартная;
- 2 - компактная;
- 3 - панель свойств;
- 4 - вспомогательная геометрия.

36. Приведенная на рисунке панель инструментов



называется:

- 1 - стандартная;
- 2 - компактная;
- 3 - панель свойств;
- 4 - вспомогательная геометрия.

37. Для ввода текста на поле чертежа необходимо войти в

- 1 - Редактор;
- 2 - Вставка;
- 3 - Инструменты;

4 - Сервис.

38. Файл Чертежа в Компас 3D имеет расширение

1 - dwg;

2 - cdw;

3 - m3d;

4 - frw.

39. Файл Спецификации в Компас 3D имеет расширение

1 - dwg;

2 - cdw;

3 - m3d;

4 - frw.

40. Файл Фрагмента в Компас 3D имеет расширение

1 - dwg;

2 - cdw;

3 - m3d;

4 - frw.

4. Методические материалы, определяющие процедуру оценивания знаний, умений, навыков и (или) опыта деятельности, характеризующих этапы формирования компетенций

4.1 Положение о формах, периодичности и порядке проведения текущего контроля успеваемости и промежуточной аттестации обучающихся: Положение о текущем контроле успеваемости и промежуточной аттестации обучающихся П ВГАУ 1.1.01 – 2017

4.2 Методические указания по проведению текущего контроля

1.	Сроки проведения текущего контроля	На лабораторных занятиях
2.	Место и время проведения текущего контроля	В учебной аудитории в течение лабораторного занятия
3.	Требования к техническому оснащению аудитории	в соответствии с ОПОП и рабочей программой
4.	Ф.И.О. преподавателя (ей), проводящих процедуру контроля	Шередекин Виктор Валентинович
5.	Вид и форма заданий	Собеседование
6.	Время для выполнения заданий	в течение занятия
7.	Возможность использования дополнительных материалов.	Обучающийся может пользоваться дополнительными материалами
8.	Ф.И.О. преподавателя (ей), обрабатывающих результаты	Шередекин Виктор Валентинович
9.	Методы оценки результатов	Экспертный
10.	Предъявление результатов	Оценка выставляется в журнал/доводится до сведения обучающихся в течение занятия
11.	Апелляция результатов	В порядке, установленном нормативными документами, регулирующими образовательный процесс в Воронежском ГАУ

Рецензент: Заместитель директора по техническим вопросам ООО ГК АТХ, к.т.н. Говоров С.В.