


Федеральное государственное бюджетное образовательное учреждение
высшего образования
«ВОРОНЕЖСКИЙ ГОСУДАРСТВЕННЫЙ АГРАРНЫЙ УНИВЕРСИТЕТ
ИМЕНИ ИМПЕРАТОРА ПЕТРА I»

Агроинженерный факультет

Кафедра электротехники и автоматики

УТВЕРЖДАЮ
Зав. кафедрой

Афоничев Д.Н. 
30 августа 2017 г.

Фонд оценочных средств
Б2.В.03(Пд) производственная, преддипломная практика
для направления 35.03.06 «Агроинженерия», профиль «Электрооборудование
и электротехнологии в АПК» – прикладной бакалавриат

1. Перечень компетенций с указанием этапов их формирования в процессе освоения образовательной программы

Индекс	Формулировка	Раздел 1
ПК-4	способностью осуществлять сбор и анализ исходных данных для расчета и проектирования	+
ПК-5	готовность к участию в проектировании технических средств и технологических процессов производства, систем электрификации и автоматизации сельскохозяйственных объектов	+
ПК-6	способностью использовать информационные технологии при проектировании машин и организации их работы	+
ПК-7	готовностью к участию в проектировании новой техники и технологии	+
ПК-8	готовность к профессиональной эксплуатации машин и технологического оборудования и электроустановок	+
ПК-9	способность использовать типовые технологии технического обслуживания, ремонта и восстановления изношенных деталей машин и электрооборудования	+
ПК-10	способность использовать современные методы монтажа, наладки машин и установок, поддержания режимов работы электрифицированных и автоматизированных технологических процессов, непосредственно связанных с биологическими объектами	+
ПК-11	способность использовать технические средства для определения параметров технологических процессов и качества продукции	+
ПК-12	способность организовывать работу исполнителей, находить и принимать решения в области организации и нормирования труда	+
ПК-13	способность анализировать технологический процесс и оценивать результаты выполнения работ	+
ПК-14	способность проводить стоимостную оценку основных производственных ресурсов и применять элементы экономического анализа в практической деятельности	+
ПК-15	готовность систематизировать и обобщать информацию по формированию и использованию ресурсов предприятия	+

2. Описание показателей и критериев оценивания компетенций на различных этапах их формирования, описание шкал оценивания

2.1. Шкала академических оценок освоения дисциплины

Виды оценок	Оценки			
	Академическая оценка по 4-х балльной шкале (зачет с оценкой)	Неудовлетворительно	Удовлетворительно	хорошо

2.2. Текущий контроль – не предусмотрен

2.3. Промежуточная аттестация

Код	Планируемые результаты	Раздел дисциплины	Содержание требования в разрезе разделов дисциплины	Технология формирования	Форма оценочного средства (контроля)	№Задания		
						Пороговый уровень (удовл.)	Повышенный уровень (хорошо)	Высокий уровень (отлично)
ПК-4	<p>знать: существующие способы и системы сбора, обработки и анализа данных по электроприводам, подстанциям и электрическим сетям;</p> <p>уметь: пользоваться существующими способами и системами сбора, обработки и анализа данных по энергетической службе, мастерским, коровникам и птичникам для выполнения качественных расчетов и при совершенствовании технологических процессов;</p> <p>иметь навыки и / или опыт деятельности: по оценке и выбору существующих способов и систем сбора, обработки и анализа данных электрохозяйства.</p>	1-3	Сформированные и систематические знания особенностей представления результатов практической деятельности в устной и письменной форме при работе на предприятиях АПК.	самостоятельная работа	Устный опрос	Задания из раздела 3.1 (вопросы 20-23)	Задания из раздела 3.1 (вопросы 20-23)	Задания из раздела 3.1 (вопросы 20-23)
ПК-5	<p>знать: устройство аппаратов защиты электроприводов, схемы электрических сетей, протекание технологических процессов в системах электрификации и автоматизации сельскохозяйственных объектов, рассматриваемых в квалификационной работе;</p> <p>уметь: производить типовые расчеты электрических сетей, электроприводов других технических средств и технологических процессов в системах электрификации и автоматизации сельскохозяйственных объектов, рассматриваемых в квалификационной работе;</p>	1-3	Сформированные и систематические знания особенностей представления результатов практической деятельности в устной и письменной форме при работе на предпри-	самостоятельная работа	Устный опрос	Задания из раздела 3.1 (вопросы 16-19, практическая задача)	Задания из раздела 3.1 (вопросы 16-19, практическая задача)	Задания из раздела 3.1 (вопросы 16-19, практическая задача)

	иметь навыки и /или опыт деятельности: проектирования силовых и осветительных сетей коровников, птичников, мастерских и других технических средств и технологических процессов в системах электрификации и автоматизации сельскохозяйственных объектов, рассматриваемых в квалификационной работе.		ятях АПК.					
ПК-6	знать: современные информационные технологии используемые при проектировании релейной защиты трансформаторов, релейная защита электрических сетей напряжением до 1 кВ, электроприводов машин и оборудования; уметь: использовать информационные технологии при подготовке отчета при проектировании релейной защиты трансформаторов, релейная защита электрических сетей напряжением до 1 кВ, электроприводов машин и оборудования; иметь навыки и /или опыт деятельности: проведения расчетов при проектировании релейной защиты трансформаторов, релейная защита электрических сетей напряжением до 1 кВ, электроприводов машин и оборудования.	1-3	Сформированные и систематические знания особенностей представления результатов практической деятельности в устной и письменной форме при работе на предприятиях АПК.	самостоятельная работа	Устный опрос	Задания из раздела 3.1 (вопросы 24-27)	Задания из раздела 3.1 (вопросы 24-27)	Задания из раздела 3.1 (вопросы 24-27)
ПК-7	знать: тенденции применения на объекте исследования новых схемных решений с использованием аппаратов и новой элементной базы; уметь: выбирать для решения производственных задач новые схемные решения с использованием аппаратов и новой элементной базы; иметь навыки и /или опыт деятельности: проектирования новых электрических схем управления поточными линиями для раздачи кормов, уборки навоза и других новых технологий и техники для выпускной квалификационной работы.	1-3	Сформированные и систематические знания особенностей представления результатов практической деятельности в устной и письменной форме при работе на предпри-	самостоятельная работа	Устный опрос	Задания из раздела 3.1 (вопросы 27-31)	Задания из раздела 3.1 (вопросы 27-31)	Задания из раздела 3.1 (вопросы 27-31)

			ятях АПК.					
ПК-8	<p>знать: устройство, назначение и правила эксплуатации асинхронных электродвигателей, трансформаторов, релейной защиты электрических сетей, электроустановок, рассматриваемых в квалификационной работе;</p> <p>уметь: обеспечивать грамотную эксплуатацию электроприводов, электроустановок, электрических сетей в соответствии с областью профессиональной деятельности и задачами выпускной квалификационной работы;</p> <p>иметь навыки и /или опыт деятельности: профессиональной обработки и обобщения состояния эксплуатации электроустановок сельскохозяйственного назначения.</p>	1-3	Сформированные и систематические знания особенностей представления результатов практической деятельности в устной и письменной форме при работе на предприятиях АПК.	самостоятельная работа	Устный опрос	Задания из раздела 3.1 (вопросы 32-37)	Задания из раздела 3.1 (вопросы 32-37)	Задания из раздела 3.1 (вопросы 32-37)
ПК-9	<p>знать: типовые технологии технического обслуживания, способы и технологии ремонта электрооборудования электрических сетей и подстанций, схем управления электродвигателями, виды износа электрических аппаратов, деталей, способы восстановления;</p> <p>уметь: назначать в зависимости от срока службы и состояния исследуемых объектов вид технического обслуживания и ремонта электротехнического оборудования, выбирать оборудование и способ ремонта электрических аппаратов;</p> <p>иметь навыки и /или опыт деятельности: проведения технического обслуживания и ремонта электротехнического оборудования.</p>	1-3	Сформированные и систематические знания особенностей представления результатов практической деятельности в устной и письменной форме при работе на предприятиях АПК.	самостоятельная работа	Устный опрос	Задания из раздела 3.1 (вопросы 14, 15)	Задания из раздела 3.1 (вопросы 14, 15)	Задания из раздела 3.1 (вопросы 14, 15)
ПК-10	<p>знать: методы монтажа воздушных линий, прокладки кабелей, монтажа трансформаторных подстанций 110-35/10 кВ, методы наладки, поддержания режимов работы электрифициро-</p>	1-3	Сформированные и систематические знания особенно-	самостоятельная работа	Устный опрос	Задания из раздела 3.1 (вопро-	Задания из раздела 3.1 (вопросы	Задания из раздела 3.1 (вопросы

	<p>ванных и автоматизированных технологических процессов, связанных с биологическими объектами;</p> <p>уметь: назначать и поддерживать оптимальные режимы работы трансформаторных подстанций 110-35/10 кВ, электрифицированных и автоматизированных технологических процессов, связанных с электротехническими объектами;</p> <p>иметь навыки и /или опыт деятельности: выполнения типовых операций по монтажу воздушных линий, прокладки кабелей, монтажа трансформаторных подстанций 110-35/10 кВ технологического оборудования и машин электрифицированных и автоматизированных технологических процессов, их настройки на заданные условия и режимы работы с учётом связанных с ними электротехническими объектами</p>		стей представления результатов практической деятельности в устной и письменной форме при работе на предприятиях АПК.			сы 12, 13)	12, 13)	12, 13)
ПК-11	<p>знать: основные параметры исследуемых процессов, устройство технических средств для определения параметров технологических процессов, показатели качества электроэнергии и приборов для её контроля;</p> <p>уметь: выбирать измерительные приборы, оборудование для обеспечения контроля за параметрами электроэнергии;</p> <p>иметь навыки и /или опыт деятельности: использования технических средств для определения параметров расхода электроэнергии, рассматриваемых в квалификационной работе, определения качества полученной электроэнергии.</p>	1-3	Сформированные и систематические знания особенностей представления результатов практической деятельности в устной и письменной форме при работе на предприятиях АПК.	самостоятельная работа	Устный опрос	Задания из раздела 3.1 (вопросы 10, 11)	Задания из раздела 3.1 (вопросы 10, 11)	Задания из раздела 3.1 (вопросы 10, 11)
ПК-12	<p>знать: основную структуру организации электротехнической службы, работу конкретных исполнителей при обслуживании силовых и осветительных сетей, электроприводов, способы</p>	1-3	Сформированные и систематические знания особенно-	самостоятельная работа	Устный опрос	Задания из раздела 3.1 (вопро-	Задания из раздела 3.1 (вопросы	Задания из раздела 3.1 (вопросы

	<p>управления, порядок нормирования труда электроспециалистов, трудовые функции и ответственность исполнителей;</p> <p>уметь: назначать работников электротехнической службы для выполнения производственных заданий, оформлять отчетную документацию, анализировать производственную ситуацию на электротехническом объекте исследования;</p> <p>иметь навыки и /или опыт деятельности: по организации работы коллектива исполнителей электротехнической службы, принятия решений на основе анализа сложившейся производственной ситуации рассматриваемой в квалификационной работе.</p>		стей представления результатов практической деятельности в устной и письменной форме при работе на предприятиях АПК.			сы 8, 9)	8, 9)	8, 9)
ПК-13	<p>знать: уметь анализировать состояние и особенности рассматриваемого в квалификационной работе технологического процесса коровника, свинарника, птицефермы, уметь анализировать основные факторы, влияющие на результат выполнения работ, показатели качества обслуживания с/х сетей и электроприводов;</p> <p>уметь: анализировать работоспособность электрических защит электроприводов, сетей и подстанций, определять результаты выполнения работ;</p> <p>иметь навыки и /или опыт деятельности: оценки качества электрических защит электроприводов, сетей и подстанций, определения и управления факторами, влияющими на протекание технологического процесса.</p>	1-3	Сформированные и систематические знания особенностей представления результатов практической деятельности в устной и письменной форме при работе на предприятиях АПК.	самостоятельная работа	Устный опрос	Задания из раздела 3.1 (вопросы 6, 7)	Задания из раздела 3.1 (вопросы 6, 7)	Задания из раздела 3.1 (вопросы 6, 7)
ПК-14	<p>знать: виды экономического анализа основных защит при различных аварийных ситуациях, методы стоимостной оценки электроприводов точных линий;</p>	1-3	Сформированные и систематические знания особенно-	самостоятельная работа	Устный опрос	Задания из раздела 3.1 (вопро-	Задания из раздела 3.1 (вопросы	Задания из раздела 3.1 (вопросы

	<p>уметь: определять стоимость выполненных работ, материалов, заработную плату работников при эксплуатации монтаже силовых и осветительных сетей, электроприводов поточных линий, применять элементы экономического анализа применительно к электротехническому объекту квалификационной работе;</p> <p>иметь навыки и /или опыт деятельности: проведения расчетов по определению стоимости затрат при эксплуатации монтаже силовых и осветительных сетей, электроприводов поточных линий, на приобретение, изготовление и модернизацию машин, технологического оборудования, а также определять себестоимость проведения работ.</p>		стей представления результатов практической деятельности в устной и письменной форме при работе на предприятиях АПК.			сы 4, 5)	4, 5)	4, 5)
ПК-15	<p>знать: варианты формирования возможных ресурсов предприятия;</p> <p>уметь: накапливать, систематизировать и обобщать информацию о возможных ресурсах энергосберегающих асинхронных электроприводов, расходовании производственных ресурсов электротехнического профиля;</p> <p>иметь навыки и /или опыт деятельности: проведения работ по определению потребностей электротехнического профиля в разнообразных технологических процессах, а также учету, расходованию и пополнению запасов электродвигателей, проводов, кабелей, аппаратов управления и защиты.</p>	1-3	Сформированные и систематические знания особенностей представления результатов практической деятельности в устной и письменной форме при работе на предприятиях АПК.	самостоятельная работа	Устный опрос	Задания из раздела 3.1 (вопросы 1-3)	Задания из раздела 3.1 (вопросы 1-3)	Задания из раздела 3.1 (вопросы 1-3)

2.4. Критерии оценки на зачете с оценкой

Оценка экзаменатора, уровень	Критерии (дописать критерии в соответствии с компетенциями)
«отлично», высокий уровень	Обучающийся показал прочные знания основных положений учебной дисциплины, умение самостоятельно решать конкретные практические задачи повышенной сложности, свободно использовать справочную литературу, делать обоснованные выводы
«хорошо», повышенный уровень	Обучающийся показал прочные знания основных положений учебной дисциплины, умение самостоятельно решать конкретные практические задачи, предусмотренные рабочей программой, ориентироваться в рекомендованной справочной литературе, умеет правильно оценить полученные результаты.
«удовлетворительно», пороговый уровень	Обучающийся показал знание основных положений учебной дисциплины, умение получить с помощью преподавателя правильное решение конкретной практической задачи из числа предусмотренных рабочей программой, знакомство с рекомендованной справочной
«неудовлетворительно»,	При ответе обучающегося выявились существенные пробелы в знаниях основных положений учебной дисциплины, неумение с помощью преподавателя получить правильное решение конкретной практической задачи из числа предусмотренных рабочей программой учебной дисциплины

2.5. Критерии оценки устного опроса

Оценка	Критерии
«отлично»	выставляется обучающемуся, если он четко выражает свою точку зрения по рассматриваемым вопросам, приводя соответствующие примеры
«хорошо»	выставляется обучающемуся, если он допускает отдельные погрешности в ответе
«удовлетворительно»	выставляется обучающемуся, если он обнаруживает пробелы в знаниях основного учебно-программного материала
«неудовлетворительно»	выставляется обучающемуся, если он обнаруживает существенные пробелы в знаниях основных положений учебной дисциплины, неумение с помощью преподавателя получить правильное решение конкретной практической задачи из числа предусмотренных рабочей программой учебной дисциплины

2.6. Допуск к сдаче зачета

1. Нахождение на рабочем месте. Допускается один пропуск без предъявления справки.
2. Выполнение программы производственной практики.
3. Активное участие в выполнении заданий руководителей практики от предприятия.
3. **Типовые контрольные задания или иные материалы, необходимые для оценки знаний, умений, навыков и (или) опыта деятельности, характеризующих этапы формирования компетенций в процессе освоения образовательной программы**

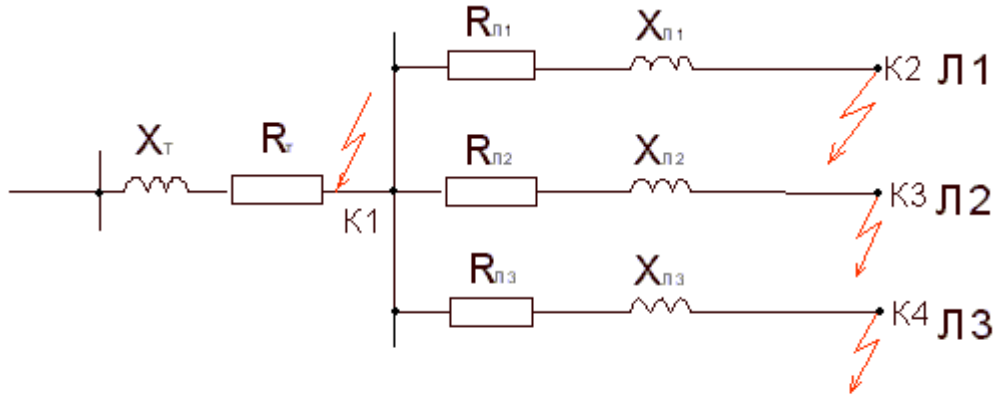
3.1. Вопросы к зачету

1. Падение и потеря напряжения в трехфазных линиях переменного тока.
2. Коэффициент мощности. Компенсация реактивной мощности.
3. Выбор сечений проводов по потере напряжения, по минимуму расхода металла.
4. Нагрев проводов и кабелей током нагрузки. Длительно допустимые нагрузки для проводов и кабелей.
5. Выбор сечений проводов внутренних проводок по нагреву. Выбор плавких вставок предохранителей и автоматических выключателей в сетях напряжением до 1 кВ.
6. Показатели качества электрической энергии и их нормативные значения по ГОСТ 13109-97.
7. Отклонение напряжения и их влияние на работу электропроводников.
8. Проверка сетей на кратковременные понижения напряжения при пуске электродвигателя.
9. Методы регулирования напряжения в сельских электрических сетях.
10. Экономия электроэнергии. Организационные и технические мероприятия.
11. Виды, причины и последствия коротких замыканий. Задачи расчета токов короткого замыкания.
12. Составление расчетных схем. Определение сопротивлений элементов схем. Расчет токов короткого замыкания.
13. Начальный период короткого замыкания в сетях, питающихся от мощных энергосистем. Ударный ток короткого замыкания.
14. Определение токов короткого замыкания в сельских сетях напряжением выше 1 кВ.
15. Особенности расчета токов короткого замыкания в сельских сетях напряжением 35 кВ.
16. Способы заземления нейтрали. Замыкание на землю в системе с неизолированной нейтралью. Компенсация токов замыкания на землю.
17. Классификация и принципы действия реле.
18. Максимальная токовая защита. При постоянном и переменном оперативном токе. Токовая отсечка.
19. Релейная защита трансформаторов.
20. Релейная защита электрических сетей напряжением до 1 кВ.
21. Трехфазное автоматическое повторное включение линий с односторонним питанием (АПВ).
22. Автоматическое включение резервного питания (АВР).
23. Автоматизация электростанций. Регулирование возбуждения генераторов.
24. Схемы электрических соединений и конструкция подстанций 110-35/10 кВ.
25. Потребительские трансформаторные подстанции 10/0,4 кВ: схемы соединений, конструкции, типы, применяемая аппаратура.
26. Типы резервных электростанций. Электрические схемы соединений.
27. Монтаж воздушных линий. Прокладка кабелей.
28. Монтаж трансформаторных подстанций 110-35/10 кВ.
29. Организация эксплуатации и ремонта электрических сетей.
30. Задачи, стадии и методы проектирования электрических сетей.
31. Техничко-экономические показатели систем электроснабжения.
32. Выбор сечений проводов и кабелей по экономической плотности тока и экономическим интервалам.
33. Выбор номинального напряжения электропередач.
34. Конфигурации электрических сетей и схемы присоединения подстанции к сети.
35. Надежность электроснабжения. Ущерб от недоотпуска электроэнергии.
36. Механические нагрузки на провода и тросы ВЛ.

37. Основы расчета ВЛ на механическую прочность.

Практическая задача

Для заданной схемы замещения



1) определить активное и полное сопротивление трансформатора;

2) рассчитать погонные сопротивления для ЛЭП;

3) рассчитать токи короткого замыкания.

Провод СИП 3x35+50 мм². Мощность трансформатора и длина ЛЭП-0,4 кВ приведены в таблице.

№ варианта	Мощность трансформатора, кВА	Длина ЛЭП-0,4 кВ, км
1	100	0,12
2	160	0,18
3	250	0,22
4	100	0,24
5	160	0,28
6	250	0,35
7	100	0,15
8	160	0,10
9	250	0,16
10	100	0,22
11	160	0,24
12	250	0,29
13	100	0,32
14	160	0,37
15	250	0,12
16	100	0,14
17	160	0,18
18	250	0,24
19	100	0,21
20	160	0,17
21	250	0,16
22	100	0,15
23	160	0,12
№ варианта	Мощность трансформатора, кВА	Длина ЛЭП-0,4 кВ, км
24	250	0,36
25	250	0,22

4. Методические материалы, определяющие процедуру оценивания знаний, умений, навыков и (или) опыта деятельности, характеризующих этапы формирования компетенций

4.1. Положение о формах, периодичности и порядке проведения текущего контроля успеваемости и промежуточной аттестации обучающихся П ВГАУ 1.1.05 – 2014

Настоящее Положение определяет порядок проведения текущего контроля успеваемости обучающихся, допуска обучающихся к экзаменам и зачетам, сдачи экзаменов и зачетов, а также порядок ликвидации академической задолженности, предусматривает объективную и достоверную проверку соответствия уровня знаний обучающихся требованиям государственных образовательных стандартов для анализа и принятия решения о переходе обучающихся на следующий этап обучения в федеральном государственном бюджетном образовательном учреждении высшего профессионального образования «Воронежский государственный аграрный университет имени императора Петра I» (далее по тексту – Университет).

Действие Положения распространяется на всех работников структурных подразделений Университета в рамках их компетенции.

4.2. Методические указания по проведению текущего контроля

1	Сроки проведения текущего контроля	На рабочих местах прохождения производственной практики
2	Место и время проведения текущего контроля	Предприятия АПК
3	Требования к техническому оснащению аудитории	в соответствии с ОП и рабочей программой
4	Ф.И.О. преподавателя (ей), проводящих процедуру контроля	Афоничев Д.Н., Пиляев С.Н., Гуков П.О., Филонов С.А., Картавец В.В., Помогаев Ю.М., Прибылова Н.В., Лакомов И.В., Черников В.А., Мазуха Н.А., Козлов Д.Г., Еремин М.Ю., Извеков Е.А., Панов Р.М., Аксенов И.И.
5	Вид и форма заданий	Собеседование, опрос
6	Время для выполнения заданий	в течение дня
7	Возможность использования дополнительных материалов.	Обучающийся может пользоваться дополнительными материалами
8	Ф.И.О. преподавателя (ей), обрабатывающих результаты	Афоничев Д.Н., Пиляев С.Н., Гуков П.О., Филонов С.А., Картавец В.В., Помогаев Ю.М., Прибылова Н.В., Лакомов И.В., Черников В.А., Мазуха Н.А., Козлов Д.Г., Еремин М.Ю., Извеков Е.А., Панов Р.М., Аксенов И.И.
9	Методы оценки результатов	Устный опрос
10	Предъявление результатов	Оценка выставляется в журнал/доводится до сведения обучающихся в течение занятия
11	Апелляция результатов	В порядке, установленном нормативными документами, регулирующими образовательный процесс в Воронежском ГАУ

Рецензент – начальник оперативно-диспетчерской службы филиала ОАО «СО ЕЭС» «Региональное диспетчерское управление энергосистемы Воронежской области»
(Воронежское РДУ)

Нестеров Сергей Анатольевич