

**ФЕДЕРАЛЬНОЕ ГОСУДАРСТВЕННОЕ БЮДЖЕТНОЕ ОБРАЗОВАТЕЛЬНОЕ УЧРЕЖДЕНИЕ  
ВЫСШЕГО ОБРАЗОВАНИЯ  
«ВОРОНЕЖСКИЙ ГОСУДАРСТВЕННЫЙ АГРАРНЫЙ УНИВЕРСИТЕТ  
ИМЕНИ ИМПЕРАТОРА ПЕТРА I»**

**Агроинженерный факультет**

**Кафедра прикладной механики**

УТВЕРЖДАЮ  
Зав.кафедрой  
Беляев А.Н.

  
30 августа 2017.

**Фонд оценочных средств**

по дисциплине **Б1.В.08 «Информационные технологии в проектировании  
транспортных и транспортно-технологических машин и оборудования»**  
для направления 23.03.03 Эксплуатация транспортно-технологических машин и  
комплексов, профиль «Автомобили и автомобильное хозяйство» –  
прикладной бакалавриат

## 1. Перечень компетенций с указанием этапов их формирования в процессе освоения образовательной программы

Индекс	Формулировка	Разделы дисциплины			
		1	2	3	4
ОПК-1	способность решать стандартные задачи профессиональной деятельности на основе информационной и библиографической культуры с применением информационно-коммуникационных технологий и с учетом основных требований информационной безопасности	+	+	+	+
ПК-2	готовность к выполнению элементов расчетно-проектировочной работы по созданию и модернизации систем и средств эксплуатации транспортных и транспортно-технологических машин и оборудования	–	+	+	+

## 2. Описание показателей и критериев оценивания компетенций на различных этапах их формирования, описание шкал оценивания

### 2.1 Шкала академических оценок освоения дисциплины

Виды оценок	Оценки	
Академическая оценка по 2-х балльной шкале (зачет)	не зачтено	зачтено

## 2.2 Текущий контроль

Код	Планируемые результаты	Раздел дисциплины	Содержание требования в разрезе разделов дисциплины	Технология формирования	Форма оценочного средства (контроля)	№ задания		
						Пороговый уровень (удовл.)	Повышенный уровень (хорошо)	Высокий уровень (отлично)
ОПК-1	<p>– <b>знать</b> основы теории и базовые зависимости (формулы) алгоритмов автоматизированного расчета деталей и узлов машин; типовые приемы работы с использованием прикладных программ автоматизированного проектирования;</p> <p>– <b>уметь</b> использовать системы автоматизированного расчета при проектировании транспортных и транспортно-технологических машин и оборудования; оформлять инженерную документацию с использованием компьютерных технологий в полном соответствии с требованиями стандартов;</p> <p>– <b>иметь навыки и /или опыт деятельности:</b> получения, обработки, хранения и использования информации в инженерной деятельности.</p>	1-4	Сформированные и систематические знания возможностей использования информационных, компьютерных и сетевых технологий для получения и обработки информации, умение работать с электронными справочниками и базами данных, прикладными библиотеками.	Лекции, лабораторные работы, самостоятельная работа	Устный опрос, электронное тестирование,	Задания из разделов 3.1, 3.2	Задания из разделов 3.1, 3.2	Задания из разделов 3.1, 3.2

ПК-2	<p>– <b>знать</b> основные критерии оптимальности конструкций и их реализации; основы теории и базовые зависимости (формулы) алгоритмов автоматизированного расчета деталей и узлов машин; типовые приемы работы с использованием прикладных программ автоматизированного проектирования;</p> <p>– <b>уметь</b> проектировать и проводить анализ инженерных объектов с использованием расчетно-аналитических и конструкторско-графических систем (CAD/CAE - систем);</p> <p>– <b>иметь навыки и /или опыт деятельности:</b> выполнения элементов расчетно-проектировочной работы по созданию и модернизации систем и средств эксплуатации транспортных и транспортно-технологических машин и оборудования.</p>	2-4	Сформированные и систематические знания доступных компьютерных программ и графических редакторов, владение методами автоматизированного расчета узлов и деталей.	Лекции, лабораторные работы, самостоятельная работа	Устный опрос, электронное тестирование,	Задания из разделов 3.1, 3.2	Задания из разделов 3.1, 3.2	Задания из разделов 3.1, 3.2
------	--	-----	--	---	---	------------------------------	------------------------------	------------------------------

## 2.3 Промежуточная аттестация

Код	Планируемые результаты	Технология формирования	Форма оценочного средства (контроля)	№ задания		
				Пороговый уровень (удовл.)	Повышенный уровень (хорошо)	Высокий уровень (отлично)
ОПК-1	<ul style="list-style-type: none"> <li>– <b>знать</b> основы теории и базовые зависимости (формулы) алгоритмов автоматизированного расчета деталей и узлов машин; типовые приемы работы с использованием прикладных программ автоматизированного проектирования;</li> <li>– <b>уметь</b> использовать системы автоматизированного расчета при проектировании транспортных и транспортно-технологических машин и оборудования; оформлять инженерную документацию с использованием компьютерных технологий в полном соответствии с требованиями стандартов;</li> <li>– <b>иметь навыки и /или опыт деятельности:</b> получения, обработки, хранения и использования информации в инженерной деятельности.</li> </ul>	Лекции, лабораторные работы, самостоятельная работа	Зачет	Задания из раздела 3.1	Задания из раздела 3.1	Задания из раздела 3.1
ПК-2	<ul style="list-style-type: none"> <li>– <b>знать</b> основные критерии оптимальности конструкций и их реализации; основы теории и базовые зависимости (формулы) алгоритмов автоматизированного расчета деталей и узлов машин; типовые приемы работы с использованием прикладных программ автоматизированного проектирования;</li> <li>– <b>уметь</b> проектировать и проводить анализ</li> </ul>	Лекции, лабораторные работы, самостоятельная работа	Зачет	Задания из раздела 3.1	Задания из раздела 3.1	Задания из раздела 3.1

	<p>инженерных объектов с использованием расчетно-аналитических и конструкторско-графических систем (CAD/CAE - систем); – <b>иметь навыки и /или опыт деятельности:</b> выполнения элементов расчетно-проектировочной работы по созданию и модернизации систем и средств эксплуатации транспортных и транспортно-технологических машин и оборудования.</p>					
--	---	--	--	--	--	--

## 2.4 Критерии оценки на зачёте

Оценка экзаменатора, уровень	Критерии
«Зачтено»	Обучающийся показал достаточные знания основных положений учебной дисциплины, умение самостоятельно решать конкретные практические задачи, предусмотренные рабочей программой, ориентироваться в рекомендованной справочной литературе, умеет правильно оценить полученные результаты.
«Не зачтено»	При ответе обучающегося выявились существенные пробелы в знаниях основных положений учебной дисциплины, неумение с помощью преподавателя получить правильное решение конкретной практической задачи из числа предусмотренных рабочей программой учебной дисциплины

## 2.5 Критерии оценки устного опроса

Оценка	Критерии
«отлично»	выставляется обучающемуся, если он четко выражает свою точку зрения по рассматриваемым вопросам, приводя соответствующие примеры
«хорошо»	выставляется обучающемуся, если он допускает отдельные погрешности в ответе
«удовлетворительно»	выставляется обучающемуся, если он обнаруживает пробелы в знаниях основного учебно-программного материала
«неудовлетворительно»	выставляется обучающемуся, если он обнаруживает существенные пробелы в знаниях основных положений учебной дисциплины, неумение с помощью преподавателя получить правильное решение конкретной практической задачи из числа предусмотренных рабочей программой учебной дисциплины

## 2.6 Критерии оценки тестов

Ступени уровней освоения компетенций	Отличительные признаки	Показатель оценки сформированной компетенции
Пороговый	Обучающийся воспроизводит термины, основные понятия, способен узнавать языковые явления.	Не менее 51 % баллов за задания теста.
Продвинутый	Обучающийся выявляет взаимосвязи, классифицирует, упорядочивает, интерпретирует, применяет на практике пройденный материал.	Не менее 71 % баллов за задания теста.
Высокий	Обучающийся анализирует, оценивает, прогнозирует, конструирует.	Не менее 91 % баллов за задания теста.
Компетенция не сформирована		Менее 50 % баллов за задания теста.

## 2.7 Критерии оценки при защите лабораторных работ

По каждой выполненной лабораторной работе, обучающиеся индивидуально отчитываются перед преподавателем. Они предъявляют свою рабочую тетрадь, где они должны выполнить теоретические расчеты и ответить на контрольные вопросы, приведенные в конце каждого задания, с целью усвоения материала.

Преподаватель с целью проверки усвоения материала, задает обучающему несколько вопросов и подписывает лабораторную работу, фиксируя ее выполнение в журнале.

Оценка экзаменатора, уровень	Критерии
«Зачтено»	Лабораторная работа считается зачтенной при условии оформления задания лабораторной работы в соответствии с требованиями ЕСКД и полными ответами на поставленные вопросы в соответствии с вариантом задания. Ответы на поставленные вопросы должны содержать не менее 75% информации установленной рабочей программой.
«Не зачтено»	Лабораторная работа считается не зачтенной при условии оформления задания лабораторной работы не в соответствии с требованиями ЕСКД и неполными ответами на поставленные вопросы в соответствии с заданием. Ответы на поставленные вопросы содержат менее 75% информации установленной рабочей программой.

После выполнения и оформления в своей рабочей тетради всех лабораторных работ обучающийся допускается к зачету или экзамену.

## 2.8 Допуск к сдаче зачета

1. Посещение занятий. Допускается один пропуск без предъявления справки.
2. Активное участие в работе на занятиях.
3. Выполненные и защищенные лабораторные работы.

## 3. Типовые контрольные задания или иные материалы, необходимые для оценки знаний, умений, навыков и (или) опыта деятельности, характеризующих этапы формирования компетенций в процессе освоения образовательной программы

### 3.1 Вопросы к зачету

1. Общие основы использования информационно-аналитических систем.
2. CAD/CAE - системы для механических передач.
3. Валы и оси. Моделирование и расчеты по основным критериям работоспособности.
4. Подшипниковые опоры. Порядок расчета в АРМ.
5. Соединения деталей машин. Порядок расчета в АРМ.
6. Балочные и ферменные конструкции
7. Расчет и проектирование стержневых, пластинчатых, оболочечных конструкций и их произвольных комбинаций.
8. Рычажные механизмы. Порядок расчета в АРМ.
9. Кулачковые механизмы.
10. Упругие элементы машин.



11. CAD - системы.
12. Компьютерные технологии сферы образования.
13. Интернет как источник инженерной информации.
14. Технологии дистанционного обучения.

### Практические задачи

1. Рассчитать цилиндрическую зубчатую передачу по исходным данным с использованием APM Trans. Материал колес: сталь 40Х ГОСТ 4543-71; термообработка: шестерня – улучшение, колесо – улучшение; расположение шестерни на валу – симметрично; число зацеплений: шестерня – 1, колесо – 1. Исходные данные в табл. 1.

Таблица 1

№	Передаваемый вращающийся момент $T_3$ , Н м	Частота вращения вала $n_3$ , мин <sup>-1</sup>	Передаточное отношение $u_{ц}$	Ресурс часов
1	400	100	4,0	8000
2	450	110	4,5	16000
3	500	120	5,0	24000
4	550	130	5,5	32000
5	600	140	6.0	40000

2. Определить коэффициент запаса усталостной прочности для вала по исходным данным с использованием APM Shaft. Исходные данные в табл. 2.

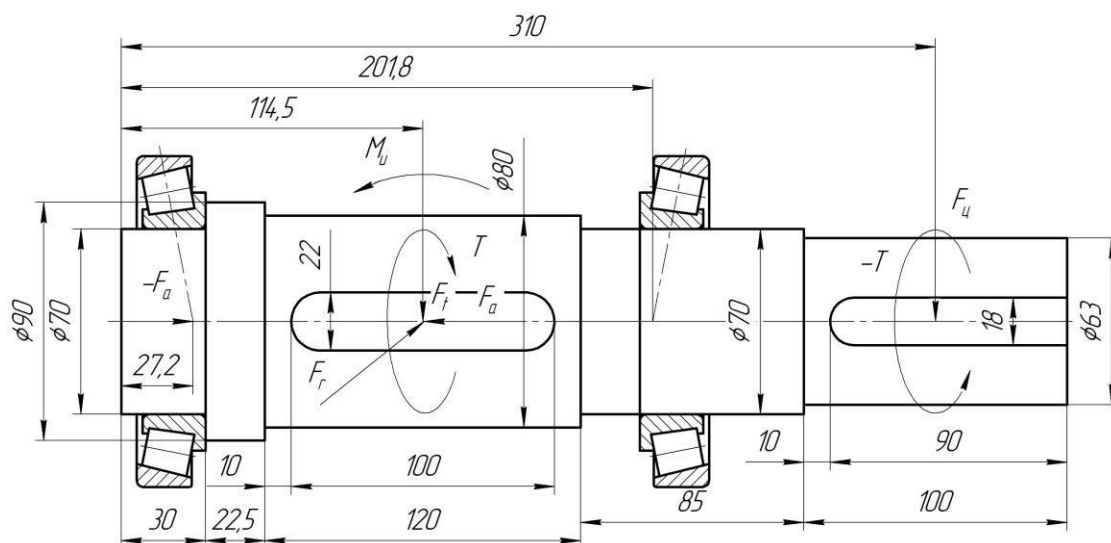


Таблица 2

№	Тангенциальная сила $F_t$ , Н	Радиальная сила $F_r$ , Н	Осевая сила $F_a$ , Н	Сила от цепной передачи $F_{ц}$ , Н	Крутящий момент $T$ , Н м	Изгибающий момент $M_u$ , Н м	Частота вращения вала $n$ , мин <sup>-1</sup>
1	7000	2500	1500	1800	1000	200	110
2	7500	2800	1600	2000	1100	250	120
3	8000	3000	1700	2200	1200	300	130
4	8500	3200	1800	2400	1300	350	140
5	9000	3400	1900	2600	1400	400	150

3.

4. Рассчитать с использованием АРМ Trans клиноременную передачу. Исходные данные в табл. 3

Таблица 3

№	Мощность на входе $P_{вх}$ , кВт	Частота вращения на входе $n_{вх}$ , мин <sup>-1</sup>	Передаточное отношение $u_{ц}$	Коэффициент динамичности $k$
1	5,0	1200	2,0	1,2
2	6,0	1300	2,2	1,25
3	7,0	1400	2,5	1,3
4	8,0	1500	2,7	1,4
5	9,0	1600	3,0	1,5

### 3.2 Тестовые задания

**1. Верным является выражение:**

- информационные технологии это составная часть САПР
- информационные технологии и САПР это два самостоятельных и независимо существующих явлений
- САПР это один из объектов информационных технологий

**2. К средствам САПР относятся:**

- средства собственного проектирования
- средства инженерного анализа
- средства подготовки анализированного производства
- средства управления документооборотом
- все перечисленные средства

**3. Аббревиатурой САД обозначаются:**

- средства собственно проектирования
- средства инженерного анализа
- геоинформационные системы

**4. Аббревиатурой РДМ обозначаются**

- средства управления документооборотом
- средства инженерного анализа
- средства подготовки автоматизированного производства

**5. К основным целям автоматизированного проектирования не относится:**

- сокращение трудоемкости проектирования;
- улучшение качества проектирования;
- сокращение цикла проектирование – изготовление;
- сокращение трудоемкости адаптации к условиям эксплуатации.

**6. Аббревиатурой САЕ обозначаются:**

- средства собственно проектирования
- средства инженерного анализа
- геоинформационные системы
- средства подготовки автоматизированного производства

**7. К основным целям автоматизированного проектирования относится:**

- сокращение трудоемкости проектирования;
- улучшение качества представления результатов проектирования;
- оптимизация жизненного цикла продукта;
- сокращение трудоемкости адаптации к условиям эксплуатации.

**8. Формализация процессов автоматизированного проектирования относится к**

- математическому обеспечению САПР;
- информационному обеспечению САПР;
- программному обеспечению САПР;
- техническому обеспечению САПР.

**9. Локальные вычислительные сети относятся к**

- математическому обеспечению САПР;
- информационному обеспечению САПР;
- программному обеспечению САПР;
- техническому обеспечению САПР.

**10. Языки программирования относятся к**

- математическому обеспечению САПР;
- информационному обеспечению САПР;
- программному обеспечению САПР;
- техническому обеспечению САПР;
- лингвистическому обеспечению САПР.

**11. Графический редактор Компас 3D относится к средствам**

- САД;
- САМ;
- САЕ;
- РДМ.

**12. Расчетный модуль APM Slieder относится к средствам**

- САД;
- САМ;
- САЕ;
- РДМ.

**13. В автоматическом режиме можно получить**

- из Компас-детали Компас-чертеж;
- из Компас-чертежа Компас-деталь;
- из Компас-сборки Компас-деталь.

**14. Для вставки текста на чертеж в Компас 3D необходимо воспользоваться панелью**

- вид;
- вставка;
- сервис;
- инструменты.

**15. Для определения параметров чертежа необходимо воспользоваться панелью**

- вид;
- вставка;
- сервис;
- инструменты.

**16. Метод конечных элементов относится к средствам**

- САД;
- САМ;
- САЕ;
- РДМ.

**17. Преимущественное применение в САЕ-системах получили методы:**

- аналитические;
- графические;

- численные;
- случайного и направленного поиска.

**18. Прямая задача моделирования кинематики состоит в том, чтобы:**

- по известным усилиям и характеристикам приводов определить скорости и траектории движения элементов механизма;
- по известной или заданной траектории и скорости движения одного из звеньев определить траектории и скорости остальных, а так же силовые характеристики приводов;
- определить работоспособность механизма, отсутствие заклинивания и столкновения звеньев.

**19. Нагрузочная способность проектируемой зубчатой передачи при вводе исходных данных задается:**

- вращающим моментом на ведомом валу передачи;
- вращающим моментом на ведущем валу передачи;
- мощностью на ведомом валу передачи;
- мощностью на ведущем валу передачи.

**20. Нагрузочная способность проектируемой клиноременной передачи при вводе исходных данных задается:**

- вращающим моментом на ведомом валу передачи;
- вращающим моментом на ведущем валу передачи;
- мощностью на ведомом валу передачи;
- мощностью на ведущем валу передачи.

**21. С помощью Компас LT невозможно создать документ**

- Компас-чертеж;
- Компас-деталь;
- Компас-фрагмент;
- Компас-сборка.

**22. Нагрузочная способность проектируемой червячной передачи при вводе исходных данных задается:**

- вращающим моментом на ведомом валу передачи;
- вращающим моментом на ведущем валу передачи;
- мощностью на ведомом валу передачи;
- мощностью на ведущем валу передачи.

**23. Первым шагом при расчете вала с помощью APM Schaft является:**

- выбор материала;
- приложение действующих нагрузок, сил и моментов;
- определение геометрии вала;
- указание опор вала.

**24. С помощью APM Schaft проводят:**

- проектировочный расчет;
- проверочный расчет;
- вспомогательный расчет;
- основной расчет.

**25. Для расчета и проектирования червячных передач используется модуль**

- APM WinSchaft;
- APM WinTrans;
- APM WinTruss;
- APM WinSlider;
- APM WinJoint.

**26. Для расчета и проектирования соединений используется модуль**

- APM WinSchaft;
- APM WinTrans;
- APM WinTruss;
- APM WinSlider;
- APM WinJoint.

**27. Для расчета и проектирования кулачковых механизмов используется модуль**

- APM WinScrew;
- APM WinCam;
- APM WinTruss;
- APM WinSlider;
- APM WinJoint;
- APM WinSpring.

**28. Метод конечных элементов применен в расчетном модуле**

- APM WinTrans;
- APM WinBear;
- APM WinPlain;
- APM WinTruss.

**29. Модуль APM WinBear предназначен для расчета**

- неидеальных подшипников качения;
- радиальных подшипников, работающих в режиме жидкостного трения;
- радиальных подшипников, работающих в режиме полужидкостного трения;
- упорных подшипников (подпятники), работающих в режиме жидкостного трения.

**30. При создании прикладных библиотек в Компас 3D применена**

- иерархическая параметризация;
- табличная параметризация;
- вариационная параметризация;
- геометрическая параметризация.

**31. Построение эскизов с наложением на объекты эскиза различных параметрических связей и наложение ограничений в виде системы уравнений, определяющих зависимость между параметрами, называется**

- иерархическая параметризация;
- табличная параметризация;
- вариационная параметризация;
- геометрическая параметризация.

**32. Сборка в Компас 3D это**

- сборочная модель, включающая несколько деталей;
- сборочный чертеж узла или изделия;
- файл, содержащий несколько отдельных деталей, с описанием того, как они взаимно расположены;
- файл, содержащий сборочный чертеж узла или изделия.

**33. Первоначально создаваемая сборка является исходной информацией для выполнения последующей детализации при проектировании**

- снизу вверх;
- направленном;
- сверху вниз.

**34. Приведенная на рисунке панель инструментов**



называется:

- стандартная;
- компактная;
- панель свойств;
- вспомогательная геометрия.

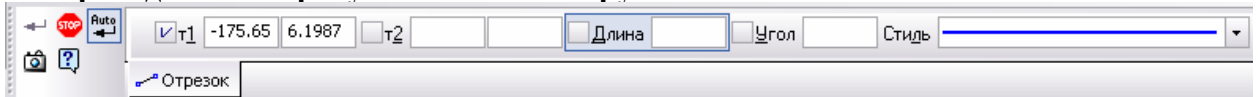
**35. Приведенная на рисунке панель инструментов**



называется:

- стандартная;
- компактная;
- панель свойств;
- вспомогательная геометрия.

**36. Приведенная на рисунке панель инструментов**



называется:

- стандартная;
- компактная;
- панель свойств;
- вспомогательная геометрия.

**37. Для ввода текста на поле чертежа необходимо войти в**

- Редактор;
- Вставка;
- + Инструменты;
- Сервис.

**38. Файл Чертежа в Компас 3D имеет расширение**

- dwg;
- cdw;
- m3d;
- frw.

**39. Файл Компас-Детали в Компас 3D имеет расширение**

- dwg;
- cdw;
- m3d;
- frw.

**40. Файл Компас-Спецификации в Компас 3D имеет расширение**

- dwg;
- cdw;
- m3d;
- frw.

#### **4. Методические материалы, определяющие процедуру оценивания знаний, умений, навыков и (или) опыта деятельности, характеризующих этапы формирования компетенций**

##### **4.1 Положение о формах, периодичности и порядке проведения текущего контроля успеваемости и промежуточной аттестации обучающихся: Положение о текущем контроле успеваемости и промежуточной аттестации обучающихся П ВГАУ 1.1.01 – 2017**

##### **4.2 Методические указания по проведению текущего контроля**

1.	Сроки проведения текущего контроля	На лабораторных занятиях
2.	Место и время проведения текущего контроля	В учебной аудитории в течение лабораторного занятия
3.	Требования к техническому оснащению аудитории	в соответствии с ОПОП и рабочей программой
4.	Ф.И.О. преподавателей, проводящих процедуру контроля	Зобов С.Ю.
5.	Вид и форма заданий	Собеседование
6.	Время для выполнения заданий	в течение занятия
7.	Возможность использования дополнительных материалов.	Обучающийся может пользоваться дополнительными материалами
8.	Ф.И.О. преподавателей, обрабатывающих результаты	Зобов С.Ю.
9.	Методы оценки результатов	Экспертный
10.	Предъявление результатов	Оценка выставляется в журнал/ доводится до сведения обучающихся в течение занятия
11.	Апелляция результатов	В порядке, установленном нормативными документами, регулирующими образовательный процесс в Воронежском ГАУ