

Министерство сельского хозяйства Российской Федерации  
Федеральное государственное бюджетное образовательное учреждение  
высшего образования  
«ВОРОНЕЖСКИЙ ГОСУДАРСТВЕННЫЙ АГРАРНЫЙ УНИВЕРСИТЕТ  
ИМЕНИ ИМПЕРАТОРА ПЕТРА I»



**РАБОЧАЯ ПРОГРАММА ПО ДИСЦИПЛИНЕ**  
**Б1.В.03 Электрооборудование электрических станций**  
**и подстанций**

Направление подготовки 35.03.06 «Агроинженерия»

Направленность (профиль) «Эксплуатация, ТО и ремонт электроустановок»

Квалификация выпускника - бакалавр

Факультет - агроинженерный

Кафедра электротехники и автоматики

Разработчик рабочей программы: доцент, кандидат технических наук,  
доцент Лакомов Игорь Вячеславович.

Воронеж – 2019г.

Рабочая программа разработана в соответствии с Федеральным государственным образовательным стандартом высшего образования по направлению подготовки 35.03.06 Агроинженерия, утвержденным приказом Министра образования и науки Российской Федерации от 23 августа 2017 года № 813.

Рабочая программа утверждена на заседании кафедры электротехники и автоматики (протокол № 12 от 17 мая 2019г.)

Заведующий кафедрой \_\_\_\_\_ (Ф.И.О.)  
  
подпись

Рабочая программа рекомендована к использованию в учебном процессе методической комиссией агроинженерного факультета (протокол №9 от 23 мая 2019г.).

Председатель методической комиссии \_\_\_\_\_ (Ф.И.О.)  
  
подпись

**Рецензент рабочей программы:** начальник диспетчерской службы ЦУС (Центр управления сетями) филиала ПАО «МРСК Центра» – «Воронежэнерго» Золотарёв Сергей Васильевич.

## 1. Общая характеристика дисциплины

### 1.1. Цель дисциплины

Знание конструкций и принципов работы внешней и внутренней изоляции электроустановок в электрооборудовании; электрооборудования низкого (до 1 кВ) и высокого напряжения (свыше 1 кВ), области их применения, правил выбора, проверки и защиты в электротехнологии АПК; принципов построения электрических схем распределительных устройств.

### 1.2. Задачи дисциплины

Формирование у обучающихся знаний о способах получения, преобразования и распределения электрической энергии в электрооборудовании; изучение схем распределительных устройств (РУ) и собственных нужд электрических станций и подстанций в электрооборудовании и электротехнологии в АПК.

### 1.3. Предмет дисциплины

Устройство, принцип действия электрооборудования электрических станций и подстанций, электрические схемы станций и подстанций.

### 1.4. Место дисциплины в образовательной программе

Место дисциплины в структуре образовательной программы – Б1.В.03.

Данная дисциплина относится к части дисциплин (модулей) образовательной программы формируемая участниками образовательных отношений по направлению 35.03.06 «Агроинженерия». Статус дисциплины – вариативная.

### 1.5. Взаимосвязь с другими дисциплинами

Данная дисциплина имеет взаимосвязь с дисциплинами: Б1.О.37 «Системы электроснабжения», Б1.О.38 «Эксплуатация электроустановок».

## 2. Планируемые результаты обучения по дисциплине

Компетенция		Индикатор достижения компетенции	
Код	Содержание	Код	Содержание
Тип задач профессиональной деятельности - производственно-технологический			
ПК-2	Способен организовать эксплуатацию электроустановок	39	Конструкции и рабочие процессы электрооборудования электрических станций и подстанций, коммутационные и защитные аппараты
		313	Принципы и средства релейной защиты и автоматизации электроустановок
		У13	Проводить испытания коммутационных и защитных аппаратов
		Н11	Выбора главных схем и схем собственных нужд электрических станций и подстанций, распределительных устройств, коммутационных и защитных аппаратов

### 3. Объём дисциплины и виды работ

#### 3.1. Очная форма обучения

Показатели	Семестр	Всего
	8	
Общая трудоёмкость дисциплины, з.е./ч	5/180	5/180
Общая контактная работа*, ч	66,75	66,75
Общая самостоятельная работа (по учебному плану), ч	113,25	113,25
Контактная работа** при проведении учебных занятий, в т.ч. (часы)	66,5	66,5
лекции	26	26
практические занятия	-	-
лабораторные работы	40	40
групповые консультации	0,5	0,5
Самостоятельная работа при проведении учебных занятий ***, ч	95,5	95,5
Контактная работа промежуточной аттестации обучающихся, в т.ч. (часы)	0,25	0,25
курсовая работа	-	-
курсовой проект	-	-
зачет	-	-
экзамен	0,25	0,25
Самостоятельная работа при промежуточной аттестации, в т.ч. (часы)	17,75	17,75
выполнение курсового проекта	-	-
выполнение курсовой работы	-	-
подготовка к зачету	-	-
подготовка к экзамену	17,75	17,75
Форма промежуточной аттестации (зачёт (зачет с оценкой), экзамен, защита курсового проекта (работы))	экзамен	экзамен

#### 3.2. Заочная форма обучения

Показатели	Курс	Всего
	5	
Общая трудоёмкость дисциплины, з.е./ч	5/180	5/180
Общая контактная работа*, ч	16,75	16,75
Общая самостоятельная работа (по учебному плану), ч	163,25	163,25
Контактная работа** при проведении учебных занятий, в т.ч. (часы)	16,5	16,5
лекции	6	6
практические занятия	-	-
лабораторные работы	10	10
групповые консультации	0,5	0,5
Самостоятельная работа при проведении учебных занятий ***, ч	145,5	145,5
Контактная работа промежуточной аттестации обучающихся, в т.ч. (часы)	0,25	0,25
курсовая работа	-	-
курсовой проект	-	-

зачет	-	-
экзамен	0,25	0,25
Самостоятельная работа при промежуточной аттестации, в т.ч. (часы)	17,75	17,75
выполнение курсового проекта	-	-
выполнение курсовой работы	-	-
подготовка к зачету	-	-
подготовка к экзамену	17,75	17,75
Форма промежуточной аттестации (зачёт (зачет с оценкой), экзамен, защита курсового проекта (работы))	экзамен	экзамен

## 4. Содержание дисциплины

### 4.1. Содержание дисциплины в разрезе разделов и подразделов

#### Раздел 1. Техника высоких напряжений.

##### Подраздел 1.1 Общие понятия и свойства изоляции, диэлектрики.

Внешняя и внутренняя изоляция электрических установок. Восстанавливающаяся и невосстанавливающаяся изоляция. Возникновение перенапряжений в изоляции. Защита от перенапряжений. Коэффициент неоднородности электрического поля. Виды токов в изоляции. Электрофизические процессы в газах. Лавина электронов. Электропроводность жидких диэлектриков. Электропроводность твердых диэлектриков. Диэлектрические потери и угол диэлектрических потерь. Основные свойства и электрические характеристики внешней изоляции электроустановок. Общие сведения о пробое диэлектриков. Атмосферный воздух как диэлектрик. Виды и условия испытаний внешней изоляции. Развитие разряда и начальные пробивные напряжения промежутков с однородным и неоднородным электрическим полем. Перекрытие изоляции. Испытания внешней изоляции. Стандартный грозовой импульс. Виды старения внутренней изоляции. Методы профилактического контроля внутренней изоляции. Основные виды и электрические характеристики внутренней изоляции электроустановок. Внутренняя изоляция электроустановок. Влияние на внутреннюю изоляцию тепловых, механических и других воздействий. Пробой жидких и твердых диэлектриков. Основные виды, испытания внутренней изоляции. Комбинирование диэлектрических материалов во внутренней изоляции. Масло-барьерная, твердая, бумажно-масляная изоляция. Газовая и вакуумная изоляция.

Подраздел 1.2 Изоляция электроустановок, грозовые перенапряжения и молниезащита.

Изоляторы, конструкция, назначение и типы. Методы контроля изоляторов. Эксплуатация изоляционных конструкций при рабочем напряжении. Рабочие напряжения электрических систем. Коронный разряд на проводах воздушных линий электропередачи. Изоляция воздушных линий электропередачи, открытых и закрытых распределительных устройств. Изоляция воздушных линий электропередачи на опорах. Изоляция трансформаторов, электрических машин и электрооборудования распределительных устройств. Кабельные линии высокого напряжения. Грозовые перенапряжения и молниезащита электрических установок. Молния, как источник грозовых перенапряжений. Молниеотводы. Молниезащита воздушных линий электропередачи. Молниезащита станций и подстанций. Конструкции трубчатых и вентильных разрядников.

#### Раздел 2 Электрооборудование электрических станций и подстанций.

Подраздел 2.1. Конструкция, принцип действия, область применения электрических аппаратов.

Электрические аппараты на напряжение до 1000 В. Классификация электрических аппаратов. Конструкция, принцип действия, область применения, графическое и буквенное обозначение на электрических схемах коммутационных электрических аппаратов до 1 кВ. Их выбор. Электрические аппараты на напряжение свыше 1000 В. Конструкция, принцип действия, область применения, графическое и буквенное обозначение на электрических схемах электрических аппаратов свыше 1 кВ. Выбор защитно-коммутационных электрических аппаратов свыше 1 кВ. Расчёт токов трёхфазного короткого замыкания (КЗ) в электроустановках свыше 1 кВ. Электродинамическое действие токов короткого замыкания. Термическое действие токов короткого замыкания. Конструкция, принцип действия, область применения, графическое и буквенное обозначение на электрических схемах трансформаторов тока и напряжения. Выбор трансформаторов тока и напряжения. Режимы работы нейтралей в электроустановках. Трёхфазные сети с изолированными нейтралями. Трёхфазные сети с резонансно-заземлёнными нейтралями. Трёхфазные сети с эффективно-заземлёнными нейтралями. Сети с глухозаземлёнными нейтралями.

Подраздел 2.2. Производство электрической энергии. Электрические схемы распределительных устройств.

Производство электрической энергии на конденсационных электростанциях (КЭС), атомных электростанциях (АЭС), теплофикационных электростанциях (ТЭЦ), гидроэлектростанциях (ГЭС). Электрические схемы распределительных устройств. Радиальные схемы распределительных устройств (схема с одной рабочей системой шин, с двумя рабочими системами шин, с одной рабочей и обходной системами шин, с двумя рабочими и обходной системами шин). Кольцевые схемы распределительных устройств (схема треугольника, схема четырёхугольника и т.д.). Распределительные устройства с двумя системами сборных шин и числом выключателей на каждую ветвь 3/2 и 4/3. Упрощённые схемы РУ. Структурные схемы электростанций и подстанций. Главные схемы конденсационных электростанций (КЭС), атомных электростанций (АЭС), теплофикационных электростанций (ТЭЦ), гидроэлектростанций (ГЭС), главные схемы подстанций. Схемы электрооборудования собственных нужд КЭС, АЭС, ГЭС и подстанций

#### 4.2. Распределение контактной и самостоятельной работы при подготовке к занятиям по подразделам

##### 4.2.1. Очная форма обучения

Разделы, подразделы дисциплины	Контактная работа			СР
	лекции	ЛЗ	ПЗ	
<b>Раздел 1. Техника высоких напряжений.</b>	<b>12</b>	<b>18</b>	<b>-</b>	<b>40</b>
Подраздел 1.1. Общие понятия и свойства изоляции, диэлектрики.	6	6	-	16
Подраздел 1.2 Изоляция электроустановок, грозовые перенапряжения и молниезащита.	6	12	-	24
<b>Раздел 2 Электрооборудование электрических станций и подстанций.</b>	<b>14</b>	<b>22</b>	<b>-</b>	<b>45,5</b>
Подраздел 2.1. Конструкция, принцип действия, область применения электрических аппаратов.	8	14	-	26
Подраздел 2.2. Производство электрической энергии. Электрические схемы распределительных устройств.	6	8	-	19,5
<b>Всего</b>	<b>26</b>	<b>40</b>	<b>-</b>	<b>95,5</b>

## 4.2.2. Заочная форма обучения

Разделы, подразделы дисциплины	Контактная работа			СР
	лекции	ЛЗ	ПЗ	
<b>Раздел 1. Техника высоких напряжений.</b>	<b>2</b>	<b>4</b>	<b>-</b>	<b>68</b>
Подраздел 1.1. Общие понятия и свойства изоляции, диэлектрики.	1,0	2	-	26
Подраздел 1.2 Изоляция электроустановок, грозовые перенапряжения и молниезащита.	1,0	2	-	42
<b>Раздел 2 Электрооборудование электрических станций и подстанций.</b>	<b>4</b>	<b>6</b>	<b>-</b>	<b>77,5</b>
Подраздел 2.1. Конструкция, принцип действия, область применения электрических аппаратов.	2,0	6	-	44
Подраздел 2.2. Производство электрической энергии. Электрические схемы распределительных устройств.	2,0	-	-	33,5
<b>Всего</b>	<b>6</b>	<b>10</b>	<b>-</b>	<b>145,5</b>

## 4.3. Перечень тем и учебно-методического обеспечения для самостоятельной работы обучающихся

№ п/п	Тема самостоятельной работы	Учебно-методическое обеспечение	Объём, ч	
			форма обучения	
			очная	заочная
<b>Раздел 1. Техника высоких напряжений.</b>				
1	Поляризация диэлектриков. Диэлектрические потери и угол диэлектрических потерь.	[1, с. 14]	4	6
2	Развитие разряда и пробивные напряжения промежутков с однородным электрическим полем.	[1, с. 28]	6	6
3	Развитие разряда и начальные напряжения промежутков с неоднородным электрическим полем.	[1, с. 34]	4	6
4	Виды и условия испытаний внешней изоляции.	[1, с. 46]	4	6
5	Изоляция воздушных линий электропередачи, открытых и закрытых распределительных устройств. Кабельные линии высокого напряжения.	[1, с. 54]	6	10
6	Методы профилактического контроля внутренней изоляции.	[1, с.64]	4	4
7	Грозовые перенапряжения, молниеотводы и молниезащита электрических линий и установок.	[1, с. 70]	4	10
8	Ограничение коммутационных перенапряжений.	[3, с. 86-96]	4	10
9	Установившиеся перенапряжения в линиях электропередачи.	[1, с. 94]	4	10

Раздел 2. Электрооборудование электрических станций и подстанций.				
10	Конструкция, принцип действия, область применения, графическое и буквенное обозначение на электрических схемах коммутационных электрических аппаратов до 1 кВ (рубильников, кнопок и т.п.). Их выбор.	[4, с. 46]	6	10
11	Конструкция, принцип действия, область применения, графическое и буквенное обозначение на электрических схемах аппаратов управления до 1 кВ (контроллеров, магнитных пускателей и т.п.). Их выбор.	[4, с. 63]	6	10
12	Конструкция, принцип действия, область применения, графическое и буквенное обозначение на электрических схемах аппаратов защиты до 1 кВ (предохранители, тепловые реле, автоматические выключатели и т.п.). Их выбор.	[4, с. 81]	6	10
13	Расчёт токов трёхфазного короткого замыкания (КЗ) в электроустановках свыше 1 кВ.	[3, с. 43–62]	6	10
14	Измерительные трансформаторы. Выбор трансформаторов тока и напряжения.	[3, с. 63–85]	3,5	6,5
15	Упрощённые схемы РУ.	[4, с. 246]	6	10
16	Главные схемы электростанций.	[4, с. 260]	6	10
17	Схемы электроснабжения собственных нужд станций и подстанций.	[4, с. 290]	6	11
Всего			<b>95,5</b>	<b>145,5</b>
Примечание – Позиции 1, 3, 4, в столбце учебно-методическое обеспечение соответствуют строкам 1, 3, 4, в таблице пункта 6.1.				

## 5. Фонд оценочных средств для проведения промежуточной аттестации и текущего контроля

### 5.1. Этапы формирования компетенций

Подраздел дисциплины	Компетенция	Индикатор достижения компетенции
Подраздел 1.1. Общие понятия и свойства изоляции, диэлектрики.	ПК-2	39
Подраздел 1.2. Изоляция электроустановок, грозовые перенапряжения и молниезащита.	ПК-2	313
Подраздел 2.1. Конструкция, принцип действия, область применения электрических аппаратов.	ПК-2	39
		У13
Подраздел 2.2. Производство электрической энергии. Электрические схемы распределительных устройств.	ПК-2	Н11



## 5.2. Шкалы и критерии оценивания достижения компетенций

### 5.2.1. Шкалы оценивания достижения компетенций

Вид оценки	Оценки			
Академическая оценка по 4-х балльной шкале	неудовлетворительно	удовлетворительно	хорошо	отлично

### 5.2.2. Критерии оценивания достижения компетенций

#### Критерии оценки на экзамене

Оценка, уровень достижения компетенций	Описание критериев
Отлично, высокий	Студент показал полные и глубокие знания программного материала, логично и аргументировано ответил на все вопросы экзаменационного билета, а также на дополнительные вопросы, способен самостоятельно решать сложные задачи дисциплины
Хорошо, продвинутый	Студент твердо знает программный материал, грамотно его излагает, не допускает существенных неточностей в ответе, достаточно полно ответил на вопросы экзаменационного билета и дополнительные вопросы, способен самостоятельно решать стандартные задачи дисциплины
Удовлетворительно, пороговый	Студент показал знание только основ программного материала, усвоил его поверхностно, но не допускал грубых ошибок или неточностей, требует наводящих вопросов для правильного ответа, не ответил на дополнительные вопросы, способен решать стандартные задачи дисциплины с помощью преподавателя
Неудовлетворительно, компетенция не освоена	Студент не знает основ программного материала, допускает грубые ошибки в ответе, не способен решать стандартные задачи дисциплины даже с помощью преподавателя

#### Критерии оценки тестов

Оценка, уровень достижения компетенций	Описание критериев
Отлично, высокий	Содержание правильных ответов в тесте не менее 90%
Хорошо, продвинутый	Содержание правильных ответов в тесте не менее 75%
Удовлетворительно, пороговый	Содержание правильных ответов в тесте не менее 50%
Неудовлетворительно, компетенция не освоена	Содержание правильных ответов в тесте менее 50%

## Критерии оценки устного опроса

Оценка, уровень достижения компетенций	Описание критериев
Зачтено, высокий	Студент демонстрирует уверенное знание материала, четко выражает свою точку зрения по рассматриваемому вопросу, приводя соответствующие примеры
Зачтено, продвинутый	Студент демонстрирует уверенное знание материала, но допускает отдельные погрешности в ответе
Зачтено, пороговый	Студент демонстрирует существенные пробелы в знаниях материала, допускает ошибки в ответах
Не зачтено, компетенция не освоена	Студент демонстрирует незнание материала, допускает грубые ошибки в ответах

## Критерии оценки решения задач

Оценка, уровень достижения компетенций	Описание критериев
Зачтено, высокий	Студент уверенно знает методику и алгоритм решения задачи, не допускает ошибок при ее выполнении.
Зачтено, продвинутый	Студент в целом знает методику и алгоритм решения задачи, не допускает грубых ошибок при ее выполнении.
Зачтено, пороговый	Студент в целом знает методику и алгоритм решения задачи, допускает ошибок при ее выполнении, но способен исправить их при помощи преподавателя.
Не зачтено, компетенция не освоена	Студент не знает методику и алгоритм решения задачи, допускает грубые ошибки при ее выполнении, не способен исправить их при помощи преподавателя.

**5.3. Материалы для оценки достижения компетенций****5.3.1. Оценочные материалы промежуточной аттестации****5.3.1.1. Вопросы к экзамену**

№	Содержание	Компетенция	ИДК
1	Основные виды электрической изоляции ВЛ и РУ.	ПК-2	39
2	Напряжения, воздействующие на изоляцию.	ПК-2	39
3	Пробой воздушных промежутков.	ПК-2	39
4	Общие сведения о пробое диэлектриков.	ПК-2	39
5	Виды токов в изоляции.	ПК-2	39
6	Диэлектрические потери и угол диэлектрических потерь.	ПК-2	39
7	Испытания внешней изоляции.	ПК-2	39
8	Форма апериодического импульса.	ПК-2	39
9	Конструкция изоляторов.	ПК-2	39
10	Методы контроля изоляторов.	ПК-2	39

11	Выбор конструкции фазы ВЛ.	ПК-2	39
12	Общие представления о внутренней изоляции.	ПК-2	313
13	Основные виды внутренней изоляции.	ПК-2	313
14	Пробой жидких диэлектриков.	ПК-2	313
15	Пробой твердых диэлектриков.	ПК-2	313
16	Изоляция кабельных линий. Кабельные муфты.	ПК-2	313
17	Молния. Развитие грозового разряда.	ПК-2	313
18	Форма грозового импульса.	ПК-2	313
19	Зоны защиты молниеотводов.	ПК-2	313
20	Разрядники трубчатые и вентильные. Конструкция, назначение, принцип работы.	ПК-2	У13
21	Классификация электрических аппаратов.	ПК-2	39
22	Переключатели, рубильники. Их выбор.	ПК-2	39
23	Контакты, магнитные пускатели. Их выбор.	ПК-2	39
24	Электромагнитные реле (напряжения, тока). Их выбор.	ПК-2	39
25	Тепловое реле. Их выбор.	ПК-2	39
26	Автоматические выключатели. Их выбор.	ПК-2	39
27	Предохранители. Их выбор.	ПК-2	39
28	Расчёт токов трёхфазного короткого замыкания (КЗ) в электроустановках свыше 1 кВ.	ПК-2	У13
29	Электродинамическое действие токов короткого замыкания.	ПК-2	У13
30	Термическое действие токов короткого замыкания.	ПК-2	У13
31	Выключатели (масляные, воздушные, элегазовые, вакуумные). Их выбор.	ПК-2	39
32	Разъединители, короткозамыкатели, отделители. Их выбор.	ПК-2	39
33	Измерительные трансформаторы (тока и напряжения). Их выбор.	ПК-2	У13
34	Радиальные схемы главных соединений.	ПК-2	Н11
35	Кольцевые схемы главных соединений.	ПК-2	Н11
36	Схемы 3/2 и 4/3 выключателя на соединение.	ПК-2	Н11
37	Упрощённые схемы РУ.	ПК-2	Н11
38	Структурные схемы электростанций и подстанций.	ПК-2	Н11
39	Главные схемы электростанций и подстанций.	ПК-2	Н11
40	Схемы электроснабжения собственных нужд подстанций.	ПК-2	Н11

## 5.3.1.2. Задачи к экзамену

№	Содержание	Компетенция	ИДК
1	Выбрать дугогасящий реактор для компенсации емкостного тока сети 10 кВ, присоединенной к шинам подстанции. Емкостный ток кабельной сети, присоединенной к секции К1 - 12 А, к секции К2 - 14 А. Секционный выключатель QK нормально отключен.	ПК-2	У13
2	Решить вопрос о необходимости компенсации емкостных токов в сети 35 и 10 кВ, выбрать при необходимости типы дугогасящих реакторов и места их установки в схеме. Линии 35 кВ - воздушные на железобетонных опорах, длина линий: W4 - 20 км, W5 - 10 км, W6 - 15 км, W7 - 16 км. Линии 10 кВ - кабельные, длина линий: W1 - 7 км, W2 - 12 км, W3 - 9 км. При определении емкостных токов сети рассмотреть различные режимы работы секционных выключателей QK1, QK2, QK3 («включено» или «отключено»).	ПК-2	У13
3	Выбрать мощность автотрансформатора напряжением 220/110/15,75 кВ, включенного в блок с генератором 200 МВт, $\cos\varphi = 0.85$ . Мощность генератора передается в сеть 220 кВ, кроме того, из сети 110 кВ в сеть 220 кВ передается 120 МВт $\cos\varphi = 0,92$ .	ПК-2	У13
4	Выбрать автотрансформатор на подстанции для передачи мощности из сети 220 кВ в сеть 110 кВ ( $P_c = 150$ МВт, $Q_c = 110$ Мвар), а также для выдачи реактивной мощности синхронного компенсатора, присоединенного к обмотке НН автотрансформатора. $P_B = 150$ МВт, $Q_B = 60$ Мвар, $Q_{GC} = 50$ Мвар.	ПК-2	У13
5	Выбрать автотрансформатор на узловой подстанции для передачи мощности из сети 500 кВ в сеть 220 кВ: $P_C = 250$ МВт, $Q_C = 130$ Мвар.	ПК-2	У13
6	Выбрать число и мощность трансформаторов на узловой подстанции 220/110/35/10 кВ. Нагрузки $P_{110} = 124$ МВт, $\cos\varphi = 0,9$ ; $P_{35} = 53$ МВт, $\cos\varphi = 0.85$ ; $P_{10} = 20$ МВт, $\cos\varphi = 0,8$ . Разработать структурную схему подстанции.	ПК-2	У13
7	Выбрать токоограничивающие реакторы для установки на вводах 10,5 кВ автотрансформаторов на подстанции 330/110/10,5 кВ. Проверить реакторы на термическую и электродинамическую стойкость. Исходные данные: максимальная мощность нагрузки, подключенной к шинам 10,5 кВ подстанции $S_{\max}^{U_3} = 52$ МВ·А; количество кабельных линий $n_{kW} = 24$ ; тип выключателей, установленных в КРУ – ВБПЭ – 10.31.5УЗ ( $I_{откл\ ном} = 31,5$ кА, $t_{с.в. откл} = 0.06$ с); сечение жил отходящих кабельных линий $q_{станд} = 185$ мм <sup>2</sup> ; начальное значение периодической составляющей тока трехфазного КЗ до реактора (точка К1) $I_{н0}^{K1} = 37$ кА.	ПК-2	У13
8	Произвести расчет сопротивлений двухобмоточного трансформатора ТДН – 10000/110/11: $S_{номТ} = 10$ МВА, $U_{номВ} = 115$ кВ $\pm 16\%$ ( $\pm 9$ ступеней); $U_{номН} = 11$ кВ, $u_{k(-PO)} = 10,49\%$ , $u_{k\ ном} = 10,5\%$ , $u_{k(+PO)} = 11,73\%$ . Сопротивления определить при номинальных данных, при крайней ступени «отрицательного» регулирования и при 6-й ступени ( $N = 6$ ) «положительного» регулирования.	ПК-2	39
9	Произвести расчет сопротивлений обмоток двухобмоточного трансформатора ТРДН-32000/220/11-11: $S_{номТ} = 32$ МВ·А; $U_{номВ} = 230$ кВ $\pm$	ПК-2	39

	12%; $U_{номH} = 11 \text{ кВ} \pm 11\%$ ; $u_{k(-PO)} = 11,6 \%$ , $u_{k ном} = 12 \%$ , $u_{k(+PO)} = 12,7 \%$ . Определить $x_{Tном}$ , $x_{T(-PO)}$ , $x_{T(+PO)}$ , отнесенное к $U_{max c} = 252 \text{ кВ}$ .																							
10	Произвести расчет сопротивлений обмоток трехобмоточного трансформатора ТДТН-40000/110: $S_{ном T} = 40 \text{ МВ} \cdot \text{А}$ ; $U_{ном B} = 115 \text{ кВ} \pm 16\%$ ( $\pm 9$ ступеней); $U_{ном C} = 38,5 \text{ кВ} \pm 2 \times 2,5 \%$ , $U_{ном H} = 11 \text{ кВ}$ , напряжения КЗ $u_k \%$ между обмотками:	ПК-2	39																					
	<table border="1"> <thead> <tr> <th colspan="2">ВН-НН</th> <th colspan="3">ВН-СН</th> <th colspan="2">СН-НН</th> </tr> <tr> <th>ном</th> <th>max(+PO)</th> <th>min(-PO)</th> <th>ном</th> <th>max(+PO)</th> <th>min(-PO)</th> <th>ном</th> </tr> </thead> <tbody> <tr> <td>7,5</td> <td>18,85</td> <td>9,95</td> <td>10,5</td> <td>11,05</td> <td>-</td> <td>6,5</td> </tr> </tbody> </table>			ВН-НН		ВН-СН			СН-НН		ном	max(+PO)	min(-PO)	ном	max(+PO)	min(-PO)	ном	7,5	18,85	9,95	10,5	11,05	-	6,5
ВН-НН				ВН-СН			СН-НН																	
ном	max(+PO)			min(-PO)	ном	max(+PO)	min(-PO)	ном																
7,5	18,85	9,95	10,5	11,05	-	6,5																		
	Определить $x_{Tном}$ , $x_{T(-PO)}$ , $x_{T(+PO)}$ .																							
11	Выбрать токоведущие части от сборных шин до выводов 220 кВ трансформатора связи ТРДН-63000/220. Выбрать сечение сборных шин 220 кВ. Токи КЗ на шинах 220 кВ: $I_{n0}^{(3)} = 7,74 \text{ кА}$ . $i_{y0} = 20,21 \text{ кА}$ , $T_{max} = 6000 \text{ ч}$ .	ПК-2	У13																					
12	Выбрать гибкий токопровод от стены главного корпуса (выводы генератора GI) до ГРУ-10 кВ. Принять $T_{max} = 6000 \text{ ч}$ , среднемесячную температуру наиболее жаркого месяца $30 \text{ }^\circ\text{C}$ . Токи короткого замыкания $I_{n0}^{(3)} = 21,34 \text{ кА}$ ; $I_{н\tau}^{(3)} = 16,43 \text{ кА}$ ; $i_{a\tau}^{(3)} = 19,26 \text{ кА}$ ; $i_{y0}^{(3)} = 58,82 \text{ кА}$ . $S_{ном} = 78,75 \text{ МВ} \cdot \text{А}$ и $x_{d ном}'' = 0,203$ .	ПК-2	У13																					
13	Выбрать и проверить ошиновку в цепи ввода 110 кВ блочного трансформатора на КЭС ( $S_{ном} = 200 \text{ МВ} \cdot \text{А}$ , $S_{номG} = 188 \text{ МВ} \cdot \text{А}$ ). Расчетные токи КЗ на шинах 110 кВ – $I_{n0}^{(3)} = 22,5 \text{ кА}$ , $i_{y0}^{(3)} = 56,2 \text{ кА}$ .	ПК-2	Н11																					
14	Выбрать и проверить ошиновку в цепях вводов 330 кВ автотрансформаторов связи тина АОДЦТН - 133000/330/220, установленных на АЭС. Расчетные токи КЗ на шинах 330 кВ - $I_{n0}^{(3)} = 21,7 \text{ кА}$ , $i_{y0}^{(3)} = 55,85 \text{ кА}$	ПК-2	Н11																					
15	Выбрать и проверить ошиновку в цепи ввода генераторного напряжения ввода G4-T4 и отпайки к ТСН, установленных на ТЭЦ. $S_{номG4} = 188 \text{ МВ} \cdot \text{А}$ , $U_{номG4} = 18 \text{ кВ}$ , $S_{номT4} = 200 \text{ МВ} \cdot \text{А}$ , $S_{номТСН} = 10 \text{ МВ} \cdot \text{А}$ . Токи трехфазного КЗ в точке К-3: от генератора G4 - $I_{n0}^{(3)} = 32,11 \text{ кА}$ ; $I_{н\tau}^{(3)} = 22,48 \text{ кА}$ ; $i_{a\tau}^{(3)} = 32,6 \text{ кА}$ ; $i_{y0}^{(3)} = 89,2 \text{ кА}$ ; от внешних источников $I_{n0}^{(3)} = 32,76 \text{ кА}$ ; $I_{н\tau}^{(3)} = 32,76 \text{ кА}$ ; $i_{a\tau}^{(3)} = 19,4 \text{ кА}$ ; $i_{y0}^{(3)} = 89,38 \text{ кА}$ .	ПК-2	Н11																					
16	Выбрать выключатели и разъединители в цепях блоков G3 - T3 и G4 - T4 со стороны 220 кВ. Блочные трансформаторы мощностью по 200 МВ·А. Генераторы ТВВ - 160 - 2ЕУЗ мощностью $S_{ном} = 188 \text{ МВ} \cdot \text{А}$ . По результатам расчета токов КЗ в точке К-1 расчетные токи КЗ: $I_{n0}^{(3)} = 7,74 \text{ кА}$ ; $I_{н\tau}^{(3)} = 7,38 \text{ кА}$ ; $i_{a\tau}^{(3)} = 6,03 \text{ кА}$ ; $i_{y0}^{(3)} = 20,21 \text{ кА}$ ; $\sqrt{2}I_{н\tau}^{(3)} + i_{a\tau}^{(3)} = 16,43 \text{ кА}$	ПК-2	39																					
17	Выбрать и проверить трансформаторы тока в цепи ввода 500 кВ автотрансформатора связи на КЭС (выбрана «полуторная» схема выключателя на присоединение). $S_{номAT} = 250 \text{ МВ} \cdot \text{А}$ . Расчетные токи трех-	ПК-2	39																					

	фазного КЗ на шинах 500 кВ КЭС (в точке К -1): $I_{n0}^{(3)} = 9,25$ кА; $i_{y0}^{(3)} = 25,35$ кА. Принять $t_{откл} = 0,2$ с $T_a = 0,35$ с.		
18	Выбрать и проверить трансформаторы тока в цепи кабельной линии, отходящей от сборных шин 10,5 кВ подстанции (ПС) 330/110/10,5 кВ. Для РУ-10,5 кВ ПС применено комплектное распределительное устройство серии КМ-1Ф. Расчетные токи трехфазного КЗ на шинах 10,5 кВ подстанции $I_{n0}^{(3)} = 15,2$ кА; $i_{y0}^{(3)} = 41,47$ кА. Принять $t_{откл} = 1,0$ с $T_a = 0,15$ с. Токи нагрузки нормального и послеаварийного режимов в цепи одной линии ( $IKW$ ): $I_{нормIKW} = 180$ А, $I_{maxIKW} = 270$ А.	ПК-2	39
19	Выбрать и проверить измерительные трансформаторы напряжения для подключения КИП, установленных в цепи обмотки статора генератора ТВФ-63-2ЕУЗ, подключенного на сборные шины ГРУ-10,5 кВ ТЭЦ. КИП необходимые для установки в цепи обмотки статора генератора: ваттметр Д-335, варметр Д-335, счетчик активной/реактивной энергии СЭТ 4ТМ 02, ваттметр регистрирующий Н-395, вольтметр регистрирующий Н-393, частотомер Э-362, вольтметр Э-365. Технические характеристики трансформатора напряжения ЗНОЛ.06-10УЗ.	ПК-2	39
20	Выбрать мощность трансформаторов связи, если на ТЭЦ установлены три генератора ТВФ-63, $U_{ном} = 10,5$ кВ, $\cos\varphi = 0,8$ . Нагрузка на генераторном напряжении $P_{max}^{U_2} = 64,8$ МВт, $P_{min}^{U_2} = 45,4$ МВт, $\cos\varphi = 0,85$ , остальная мощность выдается в энергосистему по линиям 110 кВ. Расход на собственные нужды принять 10%, $\cos\varphi = 0,8$ .	ПК-2	313

### 5.3.1.3. Вопросы к зачету с оценкой

«Не предусмотрено».

### 5.3.1.4. Вопросы к зачету

«Не предусмотрено».

### 5.3.1.5. Перечень тем курсовых проектов (работ)

«Не предусмотрено».

### 5.3.1.6. Вопросы к защите курсового проекта (работы)

«Не предусмотрено».

## 5.3.2. Оценочные материалы текущего контроля

### 5.3.2.1. Вопросы тестов

№	Содержание	Компетенция	УДК
1	К внешней изоляции относится: 1) изоляция кабелей; 2) воздушные промежутки между проводниками разных фаз ЛЭП и	ПК-2	39

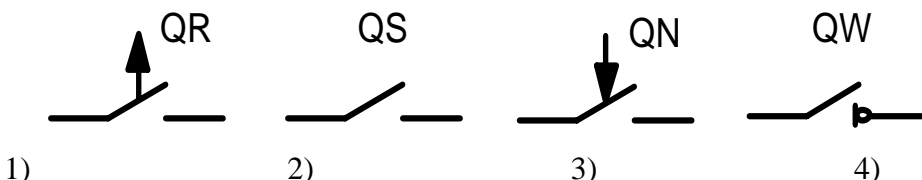
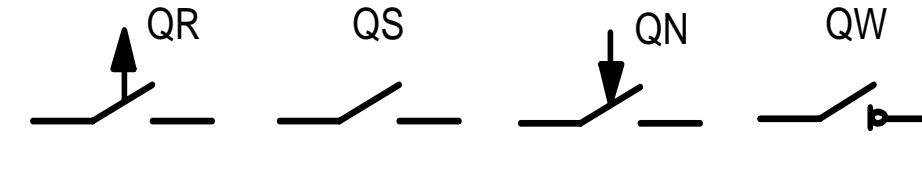
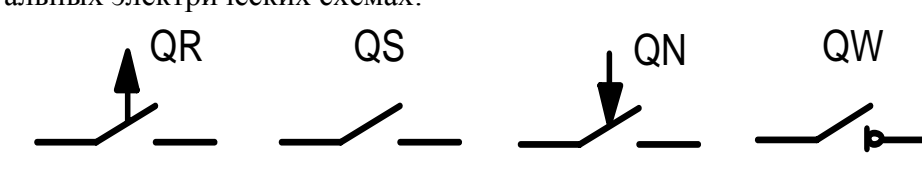
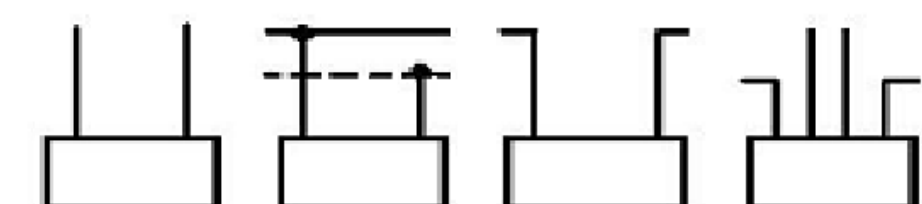
	внешние поверхности твердой изоляции (изоляторов); 3) герметизированная изоляция вводов.		
2	К внутренней изоляции относится: 1) изоляция кабелей, трансформаторов, электрических машин и т.д.; 2) промежутки воздуха между контактами разъединителя; 3) внешние поверхности твердой изоляции.	ПК-2	39
3	Особенностью внутренней изоляции является: 1) дешевизна; 2) зависимость электрических свойств от атмосферных условий; 3) необратимость пробоя.	ПК-2	39
4	Перенапряжения характеризуются кратностью перенапряжений $k_n$ , величина которой определяется по формуле: 1) $k_n = \frac{U_{max}}{U_{раб.ф.наиб.}}$ ; 2) $k_n = \frac{U_{max}}{\sqrt{2} \cdot U_{раб.ф.наиб.}}$ ; 3) $k_n = \frac{U_{max}}{\sqrt{3} \cdot U_{раб.ф.наиб.}}$ . Здесь $U_{max}$ – максимальное значение перенапряжения; $U_{раб.ф.наиб.}$ – наибольшее рабочее фазное напряжение	ПК-2	39
5	Основной характеристикой перенапряжения является: 1) кратность перенапряжений; 2) частота воздействия; 3) длительность воздействия.	ПК-2	39
6	Внутренние режимные перенапряжения характеризуются следующей кратностью: 1) $k_n = 3,0 \div 4,5$ ; 2) $k_n \leq 1,5 \div 2,0$ ; 3) $k_n \geq 4,5$ .	ПК-2	39
7	Внутренние коммутационные перенапряжения характеризуются следующей кратностью: 1) $k_n = 3,0 \div 4,5$ ; 2) $k_n \leq 1,5 \div 2,0$ ; 3) $k_n \geq 4,5$ .	ПК-2	39
8	Координацией изоляции называется: 1) взаимное согласование значений воздействующих напряжений, характеристик защитной аппаратуры и электрических характеристик изоляции, обеспечивающее надежную работу и высокую экономичность электрической установки; 2) ограничение перенапряжений в электрических установках до экономически приемлемых значений; 3) испытания изоляции грозowymi импульсами.	ПК-2	39
9	Количественной характеристикой степени однородности электрического поля является коэффициент неоднородности, который опреде-	ПК-2	39

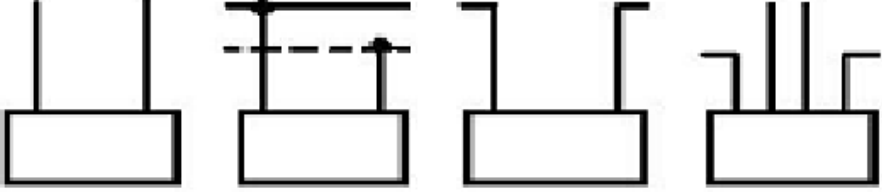
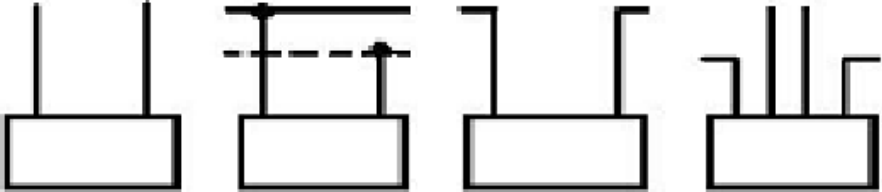
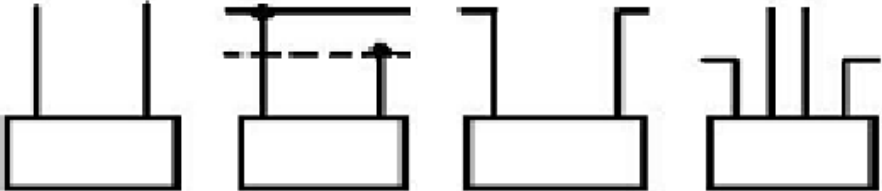
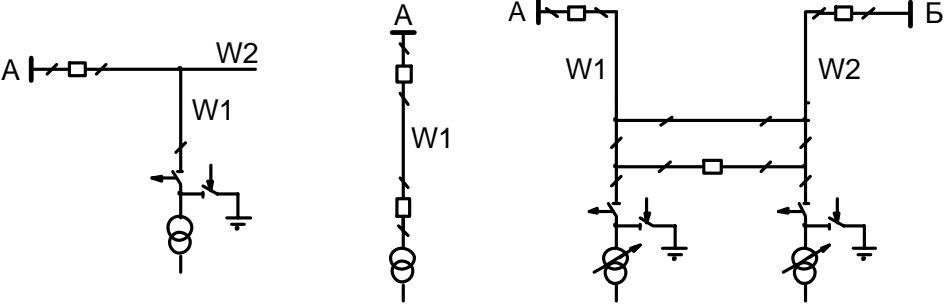
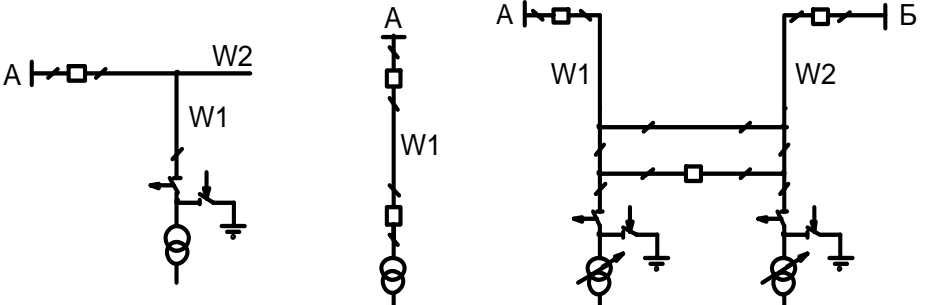
	<p>ляется по формуле:</p> <p>1) <math>k_H = \frac{E_{cp}}{E_{max}}</math>;</p> <p>2) <math>k_H = \frac{E_{max}}{E_{cp}}</math>;</p> <p>3) <math>k_H = \frac{I}{E_{max}}</math>.</p>		
10	<p>Однородное и слабонеоднородное электрические поля характеризуются следующим значением коэффициента неоднородности:</p> <p>1) <math>k_H \gg 2</math>;</p> <p>2) <math>k_H = 2</math>;</p> <p>3) <math>k_H &lt; 2</math>.</p>	ПК-2	39
11	<p>Резконеднородное электрическое поле характеризуются следующим значением коэффициента неоднородности:</p> <p>1) <math>k_H \gg 2</math>;</p> <p>2) <math>k_H = 2</math>;</p> <p>3) <math>k_H &lt; 2</math>.</p>	ПК-2	39
12	<p>Углом диэлектрических потерь в изоляции называется:</p> <p>1) угол сдвига фаз между напряжением на изоляции и током через изоляцию;</p> <p>2) угол, дополняющий до <math>180^\circ</math> угол сдвига фаз между напряжением на изоляции и током через изоляцию;</p> <p>3) угол, дополняющий до <math>90^\circ</math> угол сдвига фаз между напряжением на изоляции и током через изоляцию.</p>	ПК-2	39
13	<p>Электрической прочностью изоляции называется:</p> <p>1) напряженность электрического поля, при которой происходит пробой диэлектрика;</p> <p>2) величину напряжения, при котором происходит пробой диэлектрика;</p> <p>3) максимальное значение электрического тока через изоляцию при ее пробое.</p>	ПК-2	39
14	<p>Электрическая прочность изоляции измеряется в:</p> <p>1) кВ;</p> <p>2) кВ/м;</p> <p>3) кА/м.</p>	ПК-2	39
15	<p>В основе пробоя воздушного промежутка с однородным полем лежат следующие явления:</p> <p>1) электрохимический и тепловой пробой;</p> <p>2) электрический и тепловой пробой;</p> <p>3) ударная и фотонная ионизация.</p>	ПК-2	39
16	<p>Стримером называется:</p> <p>1) процесс пробоя воздушного промежутка с однородным полем;</p> <p>2) канал ионизированного газа, по которому и происходит пробой;</p> <p>3) явление вторичной эмиссии электронов с катода, заключающееся в том, что положительные ионы освобождают электроны из металла, бомбардируя поверхность катода.</p>	ПК-2	39



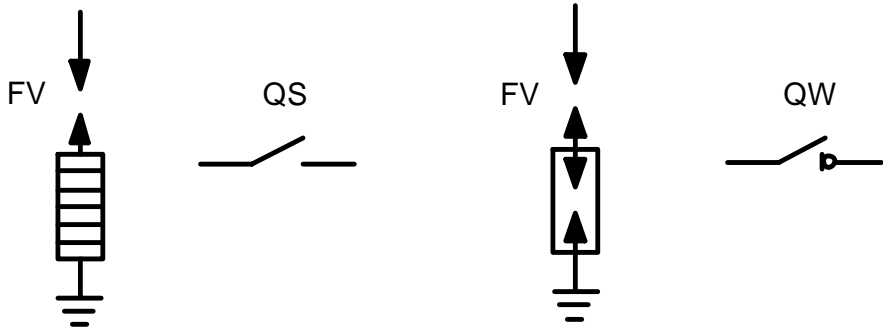
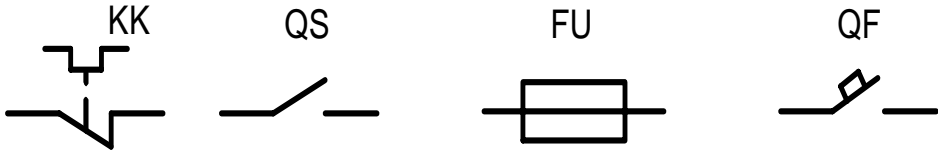
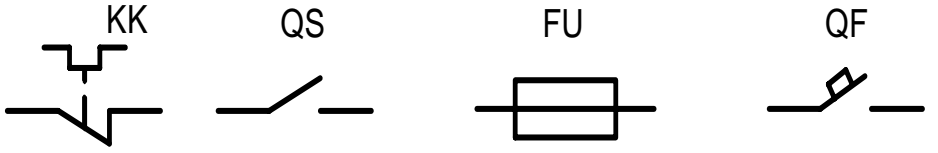
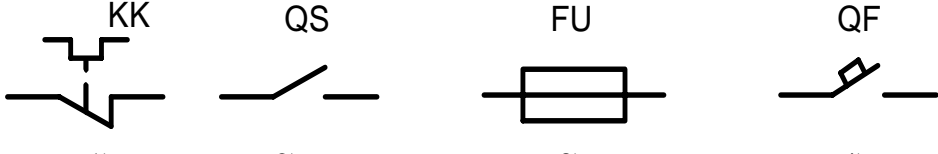
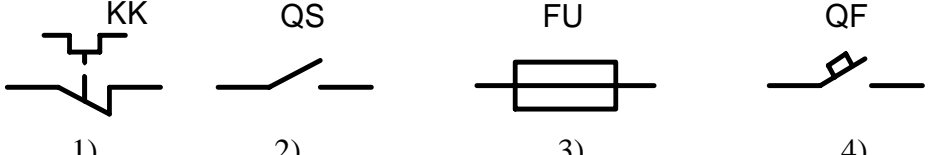
17	<p>Особенностью процесса пробоя газового промежутка с резконеоднородным полем по сравнению с промежутком с однородным полем является следующее:</p> <ol style="list-style-type: none"> <li>1) электрическая прочность выше, чем у промежутка с однородным полем;</li> <li>2) возможно возникновение коронного разряда при сравнительно небольших напряженностях электрического поля;</li> <li>3) процессы пробоя не зависят от полярности электродов.</li> </ol>	ПК-2	39
18	<p>Перекрытием изоляции называется:</p> <ol style="list-style-type: none"> <li>1) разряд по поверхности изолятора;</li> <li>2) разряд через тело изолятора;</li> <li>3) разряд по границе раздела двух сред.</li> </ol>	ПК-2	39
19	<p>Среди требований, предъявляемых к изоляторам, используется трекинговая стойкость, которая представляет собой:</p> <ol style="list-style-type: none"> <li>1) устойчивость к проникновению атмосферной влаги;</li> <li>2) устойчивость к появлению проводящих следов в результате возникновения частичных дуг на поверхности изоляторов;</li> <li>3) устойчивость к значительным механическим нагрузкам, действующим на сжатие.</li> </ol>	ПК-2	313
20	<p>По конструктивному исполнению изоляторы классифицируют на:</p> <ol style="list-style-type: none"> <li>1) опорные, проходные и подвесные;</li> <li>2) линейные и станционные;</li> <li>3) тарельчатые, стержневые и штыревые.</li> </ol>	ПК-2	313
21	<p>На ВЛ–0,4 кВ используются изоляторы:</p> <ol style="list-style-type: none"> <li>1) опорно-стержневой;</li> <li>2) подвесные тарельчатые;</li> <li>3) штыревые;</li> <li>4) проходные.</li> </ol>	ПК-2	313
22	<p>На ВЛ–35; 110; 220 кВ используются изоляторы:</p> <ol style="list-style-type: none"> <li>1) опорно-стержневой;</li> <li>2) подвесные тарельчатые;</li> <li>3) штыревые;</li> <li>4) проходные.</li> </ol>	ПК-2	313
23	<p>Для ввода в здания и сооружения используются изоляторы:</p> <ol style="list-style-type: none"> <li>1) опорно-стержневой;</li> <li>2) подвесные тарельчатые;</li> <li>3) штыревые;</li> <li>4) проходные.</li> </ol>	ПК-2	313
24	<p>Коронным разрядом называется:</p> <ol style="list-style-type: none"> <li>1) разряд по границе раздела двух разных сред;</li> <li>2) самостоятельный разряд, возникающий в резконеоднородных полях, в которых ионизационные процессы могут происходить только в узкой области вблизи электродов;</li> <li>3) процесс пробоя, происходящий в газовых включениях внутренней изоляции.</li> </ol>	ПК-2	39
25	<p>Процесс развития грозового разряда происходит в следующей последовательности:</p> <ol style="list-style-type: none"> <li>1) лидерная стадия, главный разряд, финальная стадия;</li> <li>2) электризация облаков, лидерная стадия, главный разряд, финальная стадия;</li> <li>3) главный разряд, лидерная стадия, финальная стадия.</li> </ol>	ПК-2	39

26	<p>Размеры зон защиты стержневых и тросовых молниеотводов определяются:</p> <ol style="list-style-type: none"> <li>1) погодными условиями, характерными для данного региона;</li> <li>2) вероятностью прорыва молнии через границу зоны;</li> <li>3) материалом, из которого изготавливаются молниеотводы.</li> </ol>	ПК-2	39
27	<p>В трубчатых разрядниках газогенерирующим материалом трубки, из которой происходит выхлоп газов и, следовательно, гашение электрической дуги при срабатывании, является:</p> <ol style="list-style-type: none"> <li>1) миканит;</li> <li>2) текстолит;</li> <li>3) фибробакелит.</li> </ol>	ПК-2	39
28	<p>В нелинейных ограничителях перенапряжений резисторы выполняются:</p> <ol style="list-style-type: none"> <li>1) в виде дисков на основе карбида кремния;</li> <li>2) в виде дисков на основе окиси цинка;</li> <li>3) в виде латунных шайб.</li> </ol>	ПК-2	39
29	<p>Защищенный подход к подстанции выполняется в виде:</p> <ol style="list-style-type: none"> <li>1) дополнительного заземляющего контура, установленного вокруг территории подстанции на расстоянии <math>8 \div 10</math> м и электрически соединенного с заземляющим устройством подстанции;</li> <li>2) дополнительных стержневых молниеотводов, расположенных по периметру подстанции на расстоянии <math>6 \div 10</math> м от ее территории и электрически соединенных с заземляющим устройством подстанции;</li> <li>3) тросовых молниеотводов, установленных на участках линии длиной <math>1 \div 4</math> км, примыкающих к подстанции.</li> </ol>	ПК-2	313
30	<p>Показатель грозоупорности подстанции представляет собой:</p> <ol style="list-style-type: none"> <li>1) вероятность того, что молния не попадет в зону защиты подстанции;</li> <li>2) число лет ее безаварийной работы;</li> <li>3) среднегодовое число перекрытий изоляции подстанции вследствие прорывов молнии в зону защиты.</li> </ol>	ПК-2	313
31	<p>Для отключения токов нагрузки используют:</p> <ol style="list-style-type: none"> <li>1) отделитель;</li> <li>2) разъединитель;</li> <li>3) выключатель;</li> <li>4) короткозамыкатель.</li> </ol>	ПК-2	313
32	<p>Для отключения токов к.з. используют:</p> <ol style="list-style-type: none"> <li>1) отделитель;</li> <li>2) разъединитель;</li> <li>3) выключатель;</li> <li>4) короткозамыкатель.</li> </ol>	ПК-2	313
33	<p>Для включения и отключения цепи без тока, а также для создания видимого разрыва используют:</p> <ol style="list-style-type: none"> <li>1) отделитель;</li> <li>2) разъединитель;</li> <li>3) выключатель;</li> <li>4) короткозамыкатель.</li> </ol>	ПК-2	313
34	<p>От грозовых перенапряжений изоляцию воздушных линий защищают:</p> <ol style="list-style-type: none"> <li>1) выключатели;</li> <li>2) трубчатые разрядники;</li> </ol>	ПК-2	39

	3) вентильные разрядники; 4) разъединители.		
35	От перенапряжений изоляцию оборудования подстанций защищают: 1) выключатели; 2) трубчатые разрядники; 3) вентильные разрядники; 4) разъединители.	ПК-2	39
36	Укажите условное обозначение отделителя на принципиальных электрических схемах: 	ПК-2	313
37	Укажите условное обозначение короткозамыкателя на принципиальных электрических схемах: 	ПК-2	313
38	Укажите условное обозначение выключателя нагрузки на принципиальных электрических схемах: 	ПК-2	313
39	Для защиты отходящих линий 0,4 кВ на КТП при перегрузках и межфазных к.з. применяют: 1) трубчатый разрядник; 2) автоматический воздушный выключатель; 3) вентильный разрядник; 4) максимальное токовое реле.	ПК-2	313
40	Для защиты отходящих линий 0,4 кВ на КТП от однофазного к.з. на нулевой провод применяют: 1) трубчатый разрядник; 2) автоматический воздушный выключатель; 3) вентильный разрядник; 4) максимальное токовое реле.	ПК-2	313
41	Укажите, какая подстанция узловая. 	ПК-2	Н11

<p>42</p>	<p>Укажите, какая подстанция ответвительная.</p>  <p>1)                      2)                      3)                      4)</p>	<p>ПК-2</p>	<p>Н11</p>
<p>43</p>	<p>Укажите, какая подстанция проходная.</p>  <p>1)                      2)                      3)                      4)</p>	<p>ПК-2</p>	<p>Н11</p>
<p>44</p>	<p>Укажите, какая подстанция тупиковая.</p>  <p>1)                      2)                      3)                      4)</p>	<p>ПК-2</p>	<p>Н11</p>
<p>45</p>	<p>Укажите главную схему соединений ответвительной подстанции.</p>  <p>1)                      2)                      3)</p>	<p>ПК-2</p>	<p>Н11</p>
<p>46</p>	<p>Укажите главную схему соединений тупиковой подстанции.</p>  <p>1)                      2)                      3)</p>	<p>ПК-2</p>	<p>Н11</p>



53	<p>Укажите условное обозначение вентильного разрядника на принципиальных электрических схемах:</p>  <p>1)                      2)                      3)                      4)</p>	ПК-2	39
54	<p>Для защиты электродвигателя от перегрузки применяют:</p> <p>1) тепловое реле; 2) рубильник; 3) реле напряжения; 4) контактор.</p>	ПК-2	313
55	<p>Укажите условное обозначение предохранителя на принципиальных электрических схемах:</p>  <p>1)                      2)                      3)                      4)</p>	ПК-2	313
56	<p>Укажите условное обозначение автоматического выключателя на принципиальных электрических схемах:</p>  <p>1)                      2)                      3)                      4)</p>	ПК-2	313
57	<p>Укажите условное обозначение теплового реле на принципиальных электрических схемах:</p>  <p>1)                      2)                      3)                      4)</p>	ПК-2	313
58	<p>Укажите условное обозначение рубильника на принципиальных электрических схемах:</p>  <p>1)                      2)                      3)                      4)</p>	ПК-2	313
59	<p>Укажите номинальное значение тока вторичной обмотки в трансфор-</p>	ПК-2	39

	маторах тока: 1) 100 А; 2) 50 А; 3) 5 А; 4) 2 А.		
60	Укажите номинальное значение напряжения вторичной обмотки в трансформаторах напряжения: 1) 100 В; 2) 50 В; 3) 5 В; 4) 2 В.	ПК-2	Н11
61	Укажите уровень напряжения, до которого электрические аппараты считаются аппаратами низкого напряжения: 1) до 100 В; 2) до 380 В; 3) до 500 В; 4) до 1000 В.	ПК-2	Н11
62	Укажите уровень напряжения, до которого электрические аппараты считаются аппаратами высокого напряжения: 1) свыше 100 В; 2) свыше 380 В; 3) свыше 500 В; 4) свыше 1000 В.	ПК-2	Н11
63	Укажите формулу для расчёта ударного тока: 1) $i_{\sigma} = \frac{I_m}{\sqrt{2}}$ ; 2) $i_{\sigma} = I_m \cdot (1 + e^{-\frac{0,01}{T_a}})$ ; 3) $i_{\sigma} = \sqrt{3} \cdot I$ ; 4) $i_{\sigma} = \frac{dq}{dt}$ .	ПК-2	313
64	Укажите формулу для расчёта теплового импульса: 1) $B_{\dot{e}} = \sqrt{\frac{I}{T} \cdot \int_0^T i^2 dt}$ ; 2) $B_{\dot{e}} = I_m \cdot (1 + e^{-\frac{0,01}{T_a}})$ ; 3) $B_{\dot{e}} = I^2 \cdot r$ ; 4) $B_{\dot{e}} = \int_0^T (I_i^2 + i_a^2) dt$ .	ПК-2	313

## 5.3.2.2. Вопросы для устного опроса

№	Содержание	Компетенция	ИДК
1	Что называется электрическим аппаратом?	ПК-2	39
2	Как различают электрические аппараты в зависимости от напряжения?	ПК-2	39
3	Определение, графическое обозначение, область применения, конструкция предохранителя. Их выбор.	ПК-2	39
4	Определение, графическое обозначение, область применения, конструкция тепловых реле. Их выбор.	ПК-2	39
5	Определение, графическое обозначение, область применения, конструкция магнитных пускателей. Их выбор.	ПК-2	39
6	Определение, графическое обозначение, область применения, конструкция автоматических выключателей. Их выбор.	ПК-2	39
7	Что называют коротким замыканием?	ПК-2	313
8	Какие виды короткого замыкания вам известны?	ПК-2	313
9	Нарисуйте график изменения тока КЗ при питании от сети бесконечной мощности. Укажите на нём характерные зоны, и параметры.	ПК-2	313
10	Что такое ударный коэффициент?	ПК-2	313
11	Расскажите алгоритм расчёта тока КЗ.	ПК-2	313
12	Электродинамическое действие тока КЗ. Проверка электрических аппаратов высокого напряжения на электродинамическую стойкость.	ПК-2	313
13	Термическое действие тока КЗ. Что такое импульс квадратичного тока. Проверка электрических аппаратов высокого напряжения на термическую стойкость.	ПК-2	313
14	Определение, графическое обозначение, область применения, конструкция разъединителей, короткозамыкателей, отделителей. Их выбор. 15. 16. 17. 18. 19. 20. 21.	ПК-2	39
15	Определение, графическое обозначение, область применения, конструкция предохранителей высокого напряжения. Их выбор.	ПК-2	39
16	Определение, графическое обозначение, область применения, конструкция выключателей высокого напряжения. Их выбор.	ПК-2	39
17	Определение, графическое обозначение, область применения, конструкция трансформаторов тока. Их выбор.	ПК-2	39
18	Определение, графическое обозначение, область применения, конструкция трансформаторов напряжения. Их выбор.	ПК-2	39
19	Производство электрической энергии. Виды электростанций, их характеристика.	ПК-2	39
20	Трёхфазные сети с незаземленными (изолированными) нейтралью.	ПК-2	39
21	Трёхфазные сети с резонансно-заземленными (компенсированными) нейтралью.	ПК-2	39
22	Трёхфазные сети с эффективно-заземленными нейтралью.	ПК-2	39
23	Сети с глухозаземленными нейтралью	ПК-2	39



24	Где и при каких условиях используют упрощённые схемы РУ?	ПК-2	Н11
25	Блок трансформатор – линия.	ПК-2	Н11
26	Блок трансформатор – линия с отделителем.	ПК-2	Н11
27	Мостик с выключателями.	ПК-2	Н11
28	Что представляют собой радиальные электрические схемы РУ?	ПК-2	Н11
29	Схема с двумя рабочими системами шин.	ПК-2	Н11
30	Схема с одной рабочей и обходной системой шин.	ПК-2	Н11
31	Что представляют собой кольцевые электрические схемы РУ?	ПК-2	Н11
32	Схема треугольника.	ПК-2	Н11
33	Схема четырёхугольника.	ПК-2	Н11
34	Схема с 3/2 выключателями на присоединение.	ПК-2	Н11
35	Схема 4/3 выключателями на присоединение.	ПК-2	Н11
36	Структурные схемы ТЭЦ.	ПК-2	Н11
37	Структурные схемы КЭС, ГЭС, АЭС.	ПК-2	Н11
38	Структурные схемы подстанций.	ПК-2	Н11
39	Главные схемы ТЭЦ.	ПК-2	Н11
40	Главные схемы КЭС.	ПК-2	Н11
41	Главные схемы ГЭС.	ПК-2	Н11
42	Главные схемы АЭС.	ПК-2	Н11
43	Главные схемы подстанций.	ПК-2	Н11

### 5.3.2.3. Задачи для проверки умений и навыков

№	Содержание	Компетенция	ИДК
1	Выбрать и обосновать компенсирующее устройство для компенсации емкостных токов в сети (задачи 1 и 2)	ПК-2	У13
2	Выбрать трансформатор и автотрансформатор на подстанции для передачи мощности из сети (задачи 3 -6)	ПК-2	У13
3	Выполнить расчет токоограничивающего реактора и выбрать его тип. (задача 7)	ПК-2	Н11
4	Произвести расчет сопротивлений обмоток трансформатора для различных режимов работы (задачи 8 - 10)	ПК-2	Н11
5	Выбрать (гибкий токопровод, сборные шины) и проверить ошиновку в цепи ввода линии электропередач (задачи 11 - 15)	ПК-2	Н11
6	Выбрать и проверить выключатели и разъединители, измерительные трансформаторы тока и напряжения. Обосновать выбор (задачи 16 - 20)	ПК-2	У13

### 5.3.2.4. Перечень тем рефератов, контрольных, расчетно-графических работ

«Не предусмотрены».

### 5.3.2.5. Вопросы для контрольной (расчетно-графической) работы

«Не предусмотрены».

#### 5.4. Система оценивания достижения компетенций

##### 5.4.1. Оценка достижения компетенций в ходе промежуточной аттестации

ПК-2 Способен организовать эксплуатацию электроустановок					
Индикаторы достижения компетенции ПК-2		Номера вопросов и задач			
Код	Содержание	вопросы к экзамену	задачи к экзамену	вопросы к зачету	вопросы по курсовому проекту
39	Конструкции и рабочие процессы электрооборудования электрических станций и подстанций, коммутационные и защитные аппараты	1-11, 21-27, 31-32	8-10, 16-19	-	-
313	Принципы и средства релейной защиты и автоматизации электроустановок	12-19	20	-	-
У13	Проводить испытания коммутационных и защитных аппаратов	20 28-30 33	1-7, 11-12	-	-
Н11	Выбора главных схем и схем собственных нужд электрических станций и подстанций, распределительных устройств, коммутационных и защитных аппаратов	34-40	13-15	-	-

##### 5.4.2. Оценка достижения компетенций в ходе текущего контроля

ПК-2 Способен организовать эксплуатацию электроустановок				
Индикаторы достижения компетенции ПК-2		Номера вопросов и задач		
Код	Содержание	вопросы тестов	вопросы устного опроса	задачи для проверки умений и навыков
39	Конструкции и рабочие процессы электрооборудования электрических станций и подстанций, коммутационные и защитные аппараты	1-18, 24-28, 34-35, 52	1-6, 14-23	-
313	Принципы и средства релейной защиты и автоматизации электроустановок	19-23, 29-33, 36-40, 48-51	7-13	-
У13	Проводить испытания коммутационных и защитных аппаратов	-	-	1, 2 и 6
Н11	Выбора главных схем и схем собственных нужд электрических станций и подстанций, распределительных устройств, коммутационных и защитных аппаратов	41-47	24-43	3-5

## 6. Учебно-методическое и информационное обеспечение дисциплины

### 6.1. Рекомендуемая литература

№	Библиографическое описание	Тип издания	Вид учебной литературы
1	Коробов Г. В. Электрические аппараты: курс лекций / Г. В. Коробов; Воронеж. гос. аграр. ун-т - Воронеж: Б.и., 2009 - 95 с. [ПТ]	Учебное	Основная
2	Коробов Г. В. Электроснабжение. Курсовое проектирование: учеб. пособие для студентов вузов, обучающихся по направлению "Агроинженерия" / Г. В. Коробов, В. В. Картавцев, Н. А. Черемисинова; Воронеж. гос. аграр. ун-т - Воронеж: ВГАУ, 2010 - 175 с. [ЦИТ 4282] [ПТ]	Учебное	Основная
3	Расчет коротких замыканий и выбор электрооборудования: учеб. пособие для студентов вузов, обучающихся по специальностям "Электрические станции", "Электрические системы и сети", "Электроснабжение" / И. П. Крючков [и др.]; под ред. И. П. Крючкова, В. А. Старшинова - М.: АCADEMIA, 2006 - 411 с.	Учебное	Основная
4	Рожкова Л. Д. Электрооборудование электрических станций и подстанций: учебник для студентов образовательных учреждений среднего профессионального образования. / Л. Д. Рожкова, Л. К. Карнеева, Т. В. Чиркова - М.: Академия, 2007 - 447 с.	Учебное	Основная
5	Чунихин А. А. Электрические аппараты: общий курс: учебник для студентов электротехнических и электроэнергетических специальностей вузов / А. А. Чунихин - Москва: Энергоатомиздат, 1988 - 720 с	Учебное	Дополнительная
6	Электрооборудование электрических станций и подстанций: Методические указания по курсовому проектированию по направлению 35.03.06 (110800) – «Агроинженерия» для профиля «Электрооборудование и электротехнологии в АПК» Воронеж. гос. аграр. ун-т; [автор Г.В. Коробов]. - Воронеж : ВГАУ, 2014. - 30 с.	Методическое	
7	Электрооборудование электрических станций и подстанций. Методические указания для выполнения лабораторных работ студентами по направлению 110800 – «Агроинженерия» для профиля 110802.62 – «Электрооборудование и электротехнологии в АПК» очной и заочной форм обучения , Воронеж. гос. аграр. ун-т; [автор Г.В. Коробов]. - Воронеж : ВГАУ, 2012. - 85 с.	Методическое	

### 6.2. Ресурсы сети Интернет

#### 6.2.1. Электронные библиотечные системы

№	Название	Размещение
1	Лань	<a href="https://e.lanbook.com">https://e.lanbook.com</a>
2	ZNANIUM.COM	<a href="http://znanium.com/">http://znanium.com/</a>
3	ЮРАЙТ	<a href="http://www.biblio-online.ru/">http://www.biblio-online.ru/</a>
4	IPRbooks	<a href="http://www.iprbookshop.ru/">http://www.iprbookshop.ru/</a>
5	E-library	<a href="https://elibrary.ru/">https://elibrary.ru/</a>
6	Электронная библиотека ВГАУ	<a href="http://library.vsau.ru/">http://library.vsau.ru/</a>

### 6.2.2. Профессиональные базы данных и информационные системы

№	Название	Адрес доступа
1	Портал открытых данных РФ	<a href="https://data.gov.ru/">https://data.gov.ru/</a>
2	Портал государственных услуг	<a href="https://www.gosuslugi.ru/">https://www.gosuslugi.ru/</a>
3	Справочная правовая система Гарант	<a href="http://www.consultant.ru/">http://www.consultant.ru/</a>
4	Справочная правовая система Консультант Плюс	<a href="http://ivo.garant.ru">http://ivo.garant.ru</a>
5	Аграрная российская информационная система.	<a href="http://www.aris.ru/">http://www.aris.ru/</a>
6	Информационная система по сельскохозяйственным наукам и технологиям	<a href="http://agris.fao.org/">http://agris.fao.org/</a>

### 6.2.3. Сайты и информационные порталы

№	Название	Размещение
1	Все ГОСТы	<a href="http://vsegost.com/">http://vsegost.com/</a>
2	ПАО "Россети"	<a href="https://www.rosseti.ru/">https://www.rosseti.ru/</a>
3	Energybase	<a href="https://energybase.ru/">https://energybase.ru/</a>

## 7. Материально-техническое и программное обеспечение дисциплины

### 7.1. Помещения для ведения образовательного процесса и оборудование

Наименование помещений для проведения всех видов учебной деятельности, предусмотренной учебным планом, в том числе помещения для самостоятельной работы, с указанием перечня основного оборудования, учебно-наглядных пособий и используемого программного обеспечения	Адрес (местоположение) помещений для проведения всех видов учебной деятельности, предусмотренной учебным планом (в случае реализации образовательной программы в сетевой форме дополнительно указывается наименование организации, с которой заключен договор)
Учебная аудитория для проведения занятий лекционного типа: комплект учебной мебели, демонстрационное оборудование и учебно-наглядные пособия: схемы, плакаты.	394087, Воронежская область, г. Воронеж, ул. Тимирязева, 13а
Лаборатория, учебная аудитория для групповых и индивидуальных консультаций, учебная аудитория для текущего контроля и промежуточной аттестации: комплект учебной мебели, демонстрационное оборудование и учебно-наглядные пособия, лабораторное оборудование, коммутатор, контроллеры, принтер лазерный, регулятор, экран переносной, измеритель ПИД-регулятор, преобразователь интерфейса, принтер Samsung, регулятор, эмулятор печи, компьютерная техника с возможностью подключения к сети «Интернет» и обеспечением доступа в электронную информационно-образовательную среду, используемое программное обеспечение MS Windows, Office MS Windows, DrWeb ES, 7-Zip, MediaPlayer Classic, Яндекс Браузер / Mozilla Firefox / Microsoft Edge, ALT Linux, LibreOffice, AST Test, VisSim, Matlab 6.1/SciLab, LOGO! Soft Comfort Demo	394087, Воронежская область, г. Воронеж, ул. Тимирязева, 13а, а.221
Помещение для хранения и профилактического обслуживания учебного оборудования: мебель для хранения и обслуживания учебного оборудования, специали-	394087, Воронежская область, г. Воронеж, ул. Мичурина, 1, а.117, 118

<p>зированное оборудование для ремонта компьютеров</p> <p>Помещение для хранения и профилактического обслуживания учебного оборудования: мебель для хранения и обслуживания учебного оборудования, наборы демонстрационного оборудования и учебно-наглядных пособий</p>	<p>394087, Воронежская область, г. Воронеж, ул. Тимирязева, 13а, а.122</p>
<p>Помещение для самостоятельной работы: комплект учебной мебели, компьютерная техника с возможностью подключения к сети "Интернет" и обеспечением доступа в электронную информационно-образовательную среду, используемое программное обеспечение MS Windows, Office MS Windows, DrWeb ES, 7-Zip, MediaPlayer Classic, Яндекс Браузер / Mozilla Firefox / Microsoft Edge, ALT Linux, LibreOffice, AST Test</p>	<p>394087, Воронежская область, г. Воронеж, ул. Тимирязева, 13а, а.230</p>
<p>Помещение для самостоятельной работы: комплект учебной мебели, компьютерная техника с возможностью подключения к сети "Интернет" и обеспечением доступа в электронную информационно-образовательную среду, используемое программное обеспечение MS Windows, Office MS Windows, DrWeb ES, 7-Zip, MediaPlayer Classic, Яндекс Браузер / Mozilla Firefox / Microsoft Edge, ALT Linux, LibreOffice, AST Test</p>	<p>394087, Воронежская область, г. Воронеж, ул. Тимирязева, 13а, а.230</p>
<p>Помещение для самостоятельной работы: комплект учебной мебели, компьютерная техника с возможностью подключения к сети "Интернет" и обеспечением доступа в электронную информационно-образовательную среду, используемое программное обеспечение MS Windows, Office MS Windows, DrWeb ES, 7-Zip, MediaPlayer Classic, Яндекс Браузер / Mozilla Firefox / Microsoft Edge, ALT Linux, LibreOffice, AST Test</p>	<p>394087, Воронежская область, г. Воронеж, ул. Мичурина, 1, а.232а</p>

## 7.2. Программное обеспечение

### 7.2.1. Программное обеспечение общего назначения

№	Название	Размещение
1	Операционные системы MS Windows / Linux /Ред ОС	ПК в локальной сети ВГАУ
2	Пакеты офисных приложений MS Office / OpenOffice / LibreOffice	ПК в локальной сети ВГАУ
3	Программы для просмотра файлов Adobe Reader / DjVu Reader	ПК в локальной сети ВГАУ
4	Браузеры Яндекс Браузер / Mozilla Firefox / Microsoft Edge	ПК в локальной сети ВГАУ
5	Антивирусная программа DrWeb ES	ПК в локальной сети ВГАУ
6	Программа-архиватор 7-Zip	ПК в локальной сети ВГАУ
7	Мультимедиа проигрыватель MediaPlayer Classic	ПК в локальной сети ВГАУ
8	Платформа онлайн-обучения eLearning server	ПК в локальной сети ВГАУ
9	Система компьютерного тестирования AST Test	ПК в локальной сети ВГАУ






### 7.2.2. Специализированное программное обеспечение

№	Название	Размещение
1	Программа расчета и проектирования APM WinMachine	ПК в локальной сети ВГАУ
2	Пакет разработки ПО для контроллеров LOGO! Soft Comfort Demo	ПК в локальной сети ВГАУ
3	ППП для решения задач технических вычислений Matlab 6.1/SciLab	ПК на кафедре «Электротехники и автоматики»
4	Система компьютерной алгебры Mathcad	ПК в локальной сети ВГАУ
5	Система трехмерного моделирования Kompas 3D	ПК в локальной сети ВГАУ
6	Визуальный ЯП для моделирования динамических систем VisSim	ПК в ауд 16, 18 (К9)
7	Программа автоматизированного проектирования nanoCAD Электро	ПК ГИС лаборатории
8	Программа проектирования освещения DIALux	ПК в локальной сети ВГАУ
9	Программа проектирования систем энергораспределения SIMARIS design	ПК в ауд.115, 119 (К1) ВГАУ
10	Система автоматизированного проектирования и черчения Autocad	ПК в локальной сети ВГАУ

### 8. Междисциплинарные связи

Дисциплина, с которой необходимо согласование	Кафедра, на которой преподается дисциплина	ФИО заведующего кафедрой
Б1.О.37 «Системы электроснабжения»	Электротехники и автоматики	Афоничев Д.Н
Б1.О.38 «Эксплуатация электроустановок»	Электротехники и автоматики	Афоничев Д.Н

**Приложение 1**  
**Лист периодических проверок рабочей программы**  
**и информация о внесенных изменениях**

Должностное лицо, проводившее проверку: Ф.И.О., должность	Дата	Потребность в корректировке указанием соответствующих разделов рабочей программы	Информация о внесенных изменениях
Заведующий кафедрой электротехники и автоматики Афоничев Д.Н. 	17.05.2019	Не имеется Рабочая программа актуализирована для 2019/20 учебного года	-
Заведующий кафедрой электротехники и автоматики Афоничев Д.Н. 	27.05.2020 г.	Не имеется Рабочая программа актуализирована для 2020-2021 учебного года	-
Заведующий кафедрой электротехники и автоматики Афоничев Д.Н. 	23.06.2021	Не имеется Рабочая программа актуализирована для 2021-2022 учебного года	-
Заведующий кафедрой электротехники и автоматики Афоничев Д.Н. 	13.05.2022	Да Рабочая программа актуализирована на 2022-2023 учебный год	Скорректированы: п. 7.1, табл. 7.1.1, 7.2.1, 7.2.2
Заведующий кафедрой электротехники и автоматики Афоничев Д.Н. 	20.06.2023	Не имеется Рабочая программа актуализирована для 2023-2024 учебного года	-