

Министерство сельского хозяйства Российской Федерации
Федеральное государственное бюджетное образовательное учреждение
высшего образования
«ВОРОНЕЖСКИЙ ГОСУДАРСТВЕННЫЙ АГРАРНЫЙ УНИВЕРСИТЕТ
ИМЕНИ ИМПЕРАТОРА ПЕТРА I»

УТВЕРЖДАЮ
Декан агроинженерного факультета
Оробинский В.И.
«19» июня 2019г.



РАБОЧАЯ ПРОГРАММА ПО ДИСЦИПЛИНЕ

Б1.О.30 Теоретические основы электротехники

Направление подготовки 35.03.06 Агроинженерия

Направленность (профиль) «Эксплуатация, техническое обслуживание и ремонт электро-оборудования»

Квалификация выпускника – бакалавр

Факультет – Агроинженерный

Кафедра электротехники и автоматики

Разработчики рабочей программы:

доцент, кандидат технических наук, доцент Гуков Павел Олегович

Рабочая программа разработана в соответствии с Федеральным государственным образовательным стандартом высшего образования по направлению подготовки 35.03.06 Агроинженерия, утвержденным приказом Министра образования и науки Российской Федерации от 23 августа 2017 года № 813.

Рабочая программа утверждена на заседании кафедры электротехники и автоматики (протокол № 12 от 17 мая 2019 г.)

Заведующий кафедрой _____



Афоничев Д.Н.

подпись

Рабочая программа рекомендована к использованию в учебном процессе методической комиссией агроинженерного факультета (протокол №9 от 23 мая 2019 г.).

Председатель методической комиссии _____



Костиков О.М.

подпись

Рецензент рабочей программы начальник ЦУС (Центр управления сетями) филиала ПАО «МРСК Центра» – «Воронежэнерго» Золотарев С.В.

1. Общая характеристика дисциплины

1.1. Цель дисциплины

Цель изучения дисциплины - формирование знаний, умений и навыков в области анализа и расчета режимов электрических и магнитных цепей.

1.2. Задачи дисциплины

К задачам дисциплины относятся:
формирование знаний методов анализа электрических и магнитных цепей как математических моделей электротехнических объектов;
формирование знаний электромагнитных процессов, протекающих в электротехнических установках при различных энергетических преобразованиях;
формирование умений и навыков использования современных методов моделирования и расчета электромагнитных процессов в электрических цепях

1.3. Предмет дисциплины

Предметом дисциплины являются электрические и магнитные цепи и поля, элементы электротехнических устройств и их схемы замещения, закономерности электромагнитных процессов в электротехнических устройствах.

1.4. Место дисциплины в образовательной программе

Дисциплина Б1.О.30 Теоретические основы электротехники относится к обязательной части блока Б1 Дисциплины (модули), является обязательной дисциплиной.

1.5. Взаимосвязь с другими дисциплинами

Дисциплина Б1.О.30 Теоретические основы электротехники взаимосвязана с дисциплинами Б1.О.31 Электронная техника, Б1.О.32 Электрические машины, Б1.О.37 Системы электроснабжения

2. Планируемые результаты обучения по дисциплине

Компетенция		Индикатор достижения компетенции	
Код	Содержание	Код	Содержание
ПК-3	Способен организовать работу по повышению эффективности технического обслуживания и эксплуатации электроустановок	33	Основы теории электрических цепей, методы расчета электрических цепей
		У5	Применять основы теории электрических цепей для повышения эффективности использования электроустановок
		Н10	Анализа режимов электрических цепей
Тип задач профессиональной деятельности – производственно-технологический			

3. Объём дисциплины и виды работ

3.1. Очная форма обучения

Показатели	Семестры		Всего
	3	4	
Общая трудоёмкость дисциплины, з.е./ч	4/144	4/144	8/288
Общая контактная работа*, ч	68,65	82,75	151,4
Общая самостоятельная работа (по учебному плану), ч	75,35	61,25	136,6
Контактная работа** при проведении учебных занятий, в т.ч. (часы)	68,5	82,5	151
лекции	28	34	62
практические занятия	14	16	30
лабораторные работы	26	32	58
групповые консультации	0,5	0,5	1
Самостоятельная работа при проведении учебных занятий***, ч	66,5	43,5	110
Контактная работа промежуточной аттестации обучающихся, в т.ч. (часы)	0,15	0,25	0,4
курсовая работа	-	-	-
курсовой проект	-	-	-
зачет	0,15	-	0,15
экзамен	-	0,25	0,25
Самостоятельная работа при промежуточной аттестации, в т.ч. (часы)	8,85	17,75	26,6
выполнение курсового проекта	-	-	-
выполнение курсовой работы	-	-	-
подготовка к зачету	8,85	-	8,85
подготовка к экзамену	-	17,75	17,75
Форма промежуточной аттестации (зачёт (зачет с оценкой), экзамен, защита курсового проекта (работы))	Зачет с оценкой	Экзамен	Экзамен, зачет с оценкой

3.2. Заочная форма обучения

Показатели	Семестры		Всего
	4	5	
Общая трудоёмкость дисциплины, з.е./ч	4/144	4/144	8/288
Общая контактная работа*, ч	14,65	14,75	29,4
Общая самостоятельная работа (по учебно-му плану), ч	129,35	129,25	258,6
Контактная работа** при проведении учебных занятий, в т.ч. (часы)	14,5	14,5	29
лекции	6	6	12
практические занятия	2	2	4
лабораторные работы	6	6	12
групповые консультации	0,5	0,5	1
Самостоятельная работа при проведении учебных занятий ***, ч	120,5	111,5	232
Контактная работа промежуточной аттестации обучающихся, в т.ч. (часы)	0,15	0,25	0,4
курсовая работа	-	-	-
курсовой проект	-	-	-
зачет	0,15	-	0,15
экзамен	-	0,25	0,25
Самостоятельная работа при промежуточной аттестации, в т.ч. (часы)	8,85	17,75	26,6
выполнение курсового проекта	-	-	-
выполнение курсовой работы	-	-	-
подготовка к зачету	8,85	-	8,85
подготовка к экзамену	-	17,75	17,75
Форма промежуточной аттестации (зачёт (зачет с оценкой), экзамен, защита курсового проекта (работы))	Зачет с оценкой	Экзамен	Экзамен, зачет с оценкой

4. Содержание дисциплины

4.1. Содержание дисциплины в разрезе разделов и подразделов

Раздел 1. Линейные электрические цепи постоянного тока

Электрическая цепь и ее элементы. Закон Ома. Источники ЭДС и источники тока. Потенциальная диаграмма. Баланс мощности. Понятия ветви, узла и контура электрической цепи. Законы Кирхгофа. Методы преобразования электрических цепей. Применение уравнений Кирхгофа для расчета разветвленных цепей. Метод контурных токов. Метод узловых потенциалов. Принцип наложения. Метод эквивалентного генератора. Передача энергии от активного двухполюсника к нагрузке.

Раздел 2. Линейные электрические цепи синусоидального тока

Принцип получения синусоидальной ЭДС. Характеристики синусоидальных ЭДС, напряжений и токов. Среднее и действующее значение синусоидального тока. Резистор в цепи синусоидального тока. Явление электромагнитной индукции. Индуктивный элемент в цепи синусоидального тока. Электрическая емкость. Конденсатор в цепи синусоидального тока. Представление синусоидальных величин комплексными числами. Символический метод расчета цепей синусоидального тока. Сопротивления в цепи синусоидального тока. Векторная диаграмма. Последовательное соединение элементов R, L, C. Резонанс напряжений. Параллельное соединение элементов R, L, C. Резонанс токов. Компенсация сдвига фаз. Расчет разветвленных цепей синусоидального тока. Топографическая диаграмма. Активная, реактивная и полная мощности. Комплексная мощность. Баланс мощности в цепи синусоидального тока. Измерение мощности в цепи переменного тока. Передача мощности от активного двухполюсника в нагрузку, согласование нагрузки.

Раздел 3. Индуктивно связанные цепи

Явление взаимной электромагнитной индукции. Взаимная индуктивность. Индуктивно связанные катушки. Определение согласного и встречного включений катушек, одноименные выводы. Расчет цепей при наличии в них индуктивно связанных катушек. Развязывание индуктивно связанных цепей. Последовательное и параллельное соединение магнито-связанных катушек. Определение коэффициента взаимной индукции. Воздушный трансформатор: уравнения, векторная диаграмма, вносимые сопротивления. Определение и основные соотношения идеального трансформатора.

Раздел 4. Трехфазные цепи

Получение трехфазной системы ЭДС. Определение симметричной трехфазной системы ЭДС. Преимущества трехфазных систем передачи и преобразования электроэнергии. Соединения фаз генератора «звездой» и «треугольником», основные соотношения для линейных и фазных токов и напряжений. Соединения фаз нагрузки «звездой» и «треугольником». Симметричные режимы трехфазных цепей. Несимметричные режимы трехфазных цепей. Неполнофазные режимы. Расчет трехфазных цепей, векторные диаграммы. Мощность в трехфазной цепи. Измерение мощности в трехфазных цепях. Получения вращающегося магнитного поля. Принципы действия асинхронного и синхронного двигателей. Метод симметричных составляющих.

Раздел 5. Электрические цепи с периодическими несинусоидальными токами и напряжениями

Разложение периодических несинусоидальных токов и напряжений в ряд Фурье. Свойства разложений для несинусоидальных функций, обладающих симметрией. Мощность в цепи несинусоидального тока. Действующее значение несинусоидального тока.

Коэффициенты, характеризующие форму несинусоидальной функции. Расчет электрических цепей при несинусоидальных источниках. Резонансные явления в цепях несинусоидального тока. Высшие гармоники в трехфазных цепях. Биения. Модулированные колебания.

Раздел 6. Нелинейные электрические и магнитные цепи

Нелинейные элементы электрических цепей, их классификация. Характеристики нелинейных элементов. Статическое и дифференциальное сопротивление нелинейных элементов. Графоаналитический метод расчета нелинейных цепей при постоянных токах и напряжениях. Аппроксимация вольт-амперных характеристик, численные методы расчета нелинейных цепей. Основные характеристики магнитных материалов. Магнитные цепи: основные законы и соотношения, аналогия между магнитными и электрическими цепями. Графоаналитический метод расчета магнитных цепей при постоянных магнитных потоках. Нелинейные элементы в цепях переменного тока. Понятие об управляемых нелинейных элементах. Нелинейная индуктивность в цепи переменного тока. Схема замещения катушки с ферромагнитным сердечником. Феррорезонанс токов и напряжений. Метод эквивалентных синусоид.

Раздел 7. Четырехполюсники

Определение и классификация четырехполюсников. Уравнения пассивного четырехполюсника. Понятие и свойства взаимного четырехполюсника. Определение коэффициентов четырехполюсника. Эквивалентные схемы. Характеристическое сопротивление и коэффициент передачи. Последовательное, параллельное и каскадное соединение четырехполюсников. Простейшие интегрирующие и дифференцирующие цепи. Электрические фильтры: назначение и классификация. Простейшие звенья реактивных фильтров.

Раздел 8. Переходные процессы в линейных электрических цепях

Характеристика переходных процессов в электрических цепях. Законы коммутации. Классический метод расчета переходных процессов. Преобразование Лапласа. Функции времени и их изображения. Операторный метод расчета переходных процессов. Обобщенные законы коммутации. Расчет переходных процессов при воздействии сложной формы (интеграл Дюамеля). Метод переменных состояний. Использование ЭВМ в расчетах переходных процессов.

Раздел 9. Электрические цепи с распределенными параметрами

Определение и эквивалентная схема цепи с распределенными параметрами. Первичные параметры. Дифференциальные уравнения длинной линии. Установившийся режим в длинной линии при синусоидальных токах и напряжениях. Уравнения длинной линии в комплексной форме. Волны в длинной линии. Вторичные параметры. Уравнения длинной линии с гиперболическими функциями. Согласованный режим длинной линии. Линия без искажений, линия без потерь. Переходные процессы в цепях с распределенными параметрами.

Раздел 10. Электромагнитное поле

Электростатическое поле: напряженность и потенциал, закон Кулона, теорема Гаусса, уравнения Пуассона и Лапласа, граничные условия. Энергия электрического поля. Расчет емкости системы тел. Электрическое поле в проводящей среде. Законы Ома, Кирхгофа и Джоуля-Ленца в дифференциальной форме.

Магнитное поле постоянных токов: напряженность и индукция, закон полного тока, закон Био-Савара-Лапласа, граничные условия. Сила взаимодействия проводников с токами. Энергия магнитного поля. Расчет индуктивностей системы проводников.

Электромагнитное поле. Основные положения теории Максвелла. Система уравнений Максвелла в интегральной и дифференциальной форме. Энергия электромагнитного поля. Теорема Умова-Пойнтинга. Распространение электромагнитных волн. Поверхностный эффект и эффект близости.

4.2. Распределение контактной и самостоятельной работы при подготовке к занятиям по подразделам

4.2.1. Очная форма обучения

Разделы дисциплины	Контактная работа			СР
	лекции	ЛЗ	ПЗ	
Раздел 1. Линейные электрические цепи постоянного тока.	8	6	4	16
Раздел 2. Линейные электрические цепи синусоидального тока.	8	8	4	18,5
Раздел 3. Индуктивно связанные цепи.	4	4	2	16
Раздел 4. Трехфазные цепи.	8	8	4	16
Раздел 5. Электрические цепи с периодическими несинусоидальными токами и напряжениями.	6	4	2	7
Раздел 6. Нелинейные электрические и магнитные цепи.	6	8	4	7,5
Раздел 7. Четырехполюсники.	6	4	2	7,5
Раздел 8. Переходные процессы в линейных электрических цепях.	6	8	4	7,5
Раздел 9. Электрические цепи с распределенными параметрами.	6	4	2	7
Раздел 10. Электромагнитное поле.	4	4	2	7
Всего	62	58	30	110

4.2.2. Заочная форма обучения

Разделы дисциплины	Контактная работа			СР
	лекции	ЛЗ	ПЗ	
Раздел 1. Линейные электрические цепи постоянного тока.	1	1	0,5	30
Раздел 2. Линейные электрические цепи синусоидального тока.	2	2	0,5	30,5
Раздел 3. Индуктивно связанные цепи.	1	1	0,5	30
Раздел 4. Трехфазные цепи.	2	2	0,5	30
Раздел 5. Электрические цепи с периодическими несинусоидальными токами и напряжениями.	1	1	0,5	19
Раздел 6. Нелинейные электрические и магнитные цепи.	1	1	0,5	18
Раздел 7. Четырехполюсники.	1	1	0,5	19

Раздел 8. Переходные процессы в линейных электрических цепях.	1	1	0,5	18
Раздел 9. Электрические цепи с распределенными параметрами.	1	1	-	18,5
Раздел 10. Электромагнитное поле.	1	1	-	19
Всего	12	12	4	232

4.3. Перечень тем и учебно-методического обеспечения для самостоятельной работы обучающихся

№ п/п	Тема самостоятельной работы	Учебно-методическое обеспечение	Объём, ч	
			Форма обучения	
			Очная	Заочная
Раздел 1. Линейные электрические цепи постоянного тока				
1.	Методы преобразования электрических цепей. Запись уравнений Кирхгофа в матричном виде.	Теоретические основы электротехники. Линейные электрические цепи [электронный ресурс] : учеб. пособие / Г. И. Атабеков .— Москва : "Издательство ""Лань""", 2019 .— 592 с. : ил., С.99-116, 185— <URL: https://e.lanbook.com/book/119286 >.	16	30
Раздел 2. Линейные электрические цепи синусоидального тока				
1.	Измерение мощности в цепи переменного тока. Передача мощности от активного двухполюсника в нагрузку, согласование нагрузки.	Теоретические основы электротехники. Линейные электрические цепи [электронный ресурс] : учеб. пособие / Г. И. Атабеков .— Москва : "Издательство ""Лань""", 2019 .— 592 с. : ил., С.120-136- <URL: https://e.lanbook.com/book/119286 >.	18,5	30,5
Раздел 3. Индуктивно связанные цепи				
1.	Воздушный трансформатор: уравнения, векторная диаграмма, вносимые сопротивления. Определение и основные соотношения идеального трансформатора.	Теоретические основы электротехники. Линейные электрические цепи [электронный ресурс] : учеб. пособие / Г. И. Атабеков .— Москва : "Издательство ""Лань""", 2019 .— 592 с. : ил., С.198-220- <URL: https://e.lanbook.com/book/119286 >.	16	30

Раздел 4. Трехфазные цепи				
1.	Принципы действия асинхронного и синхронного двигателей. Метод симметричных составляющих.	Теоретические основы электротехники. Линейные электрические цепи [электронный ресурс] : учеб. пособие / Г. И. Атабеков .— Москва : "Издательство ""Лань""", 2019 .— 592 с. : ил., С.385-395- <URL: https://e.lanbook.com/book/119286 >.	16	30
Раздел 5. Электрические цепи с периодическими несинусоидальными токами и напря-				
1.	Высшие гармоники в трехфазных цепях.	Теоретические основы электротехники. Линейные электрические цепи [электронный ресурс] : учеб. пособие / Г. И. Атабеков .— Москва : "Издательство ""Лань""", 2019 .— 592 с. : ил., С.400-425- <URL: https://e.lanbook.com/book/119286 >.	7	19
Раздел 6. Нелинейные электрические и магнитные цепи				
1.	Магнитные цепи. Цепи с нелинейной катушкой. Феррорезонанс токов и напряжений.	Теоретические основы электротехники. Нелинейные электрические цепи. Электромагнитное поле [электронный ресурс] : учеб. пособие / Г. И. Атабеков, С. Д. Купальян, А. Б. Тимофеев, С. С. Хухриков ; под ред. Г. И. Атабекова .— Москва : Лань, 2020 .— 432 с. : ил., С.104-130 <URL: https://e.lanbook.com/book/134338 >.	7,5	18
Раздел 7. Четырехполюсники				
1.	Последовательное, параллельное и каскадное соединение четырехполюсников. Интегрирующие и дифференцирующие цепи.	Теоретические основы электротехники. Линейные электрические цепи [электронный ресурс] : учеб. пособие / Г. И. Атабеков .— Москва : "Издательство ""Лань""", 2019 .— 592 с. : ил., С.233-268- <URL: https://e.lanbook.com/book/119286 >.	7,5	19
Раздел 8. Переходные процессы в линейных электрических цепях				
1.	Переходные процессы в цепях с распределенными параметрами. Метод переменных состояния.	Теоретические основы электротехники. Линейные электрические цепи [электронный ресурс] : учеб. пособие / Г. И. Атабеков .— Москва : "Издательство ""Лань""", 2019 .— 592 с. : ил., С.451-459- <URL: https://e.lanbook.com/book/119286 >.	7,5	18

Раздел 9. Электрические цепи с распределенными параметрами				
1.	Линия без искажений, линия без потерь	Теоретические основы электротехники. Линейные электрические цепи [электронный ресурс] : учеб. пособие / Г. И. Атабеков .— Москва : "Издательство ""Лань""", 2019 .— 592 с. : ил., С.343-347- <URL: https://e.lanbook.com/book/119286 >.	7	18,5
Раздел 10. Электромагнитное поле				
1.	Поверхностный эффект и эффект близости.	Теоретические основы электротехники. Нелинейные электрические цепи. Электромагнитное поле [электронный ресурс] : учеб. пособие / Г. И. Атабеков, С. Д. Купалян, А. Б. Тимофеев, С. С. Хухриков ; под ред. Г. И. Атабекова .— Москва : Лань, 2020 .— 432 с. : ил., С.342-356 <URL: https://e.lanbook.com/book/134338 >.	7	19
Всего			110	232

5. Фонд оценочных средств для проведения промежуточной аттестации и текущего контроля

5.1. Этапы формирования компетенций

Раздел дисциплины	Компетенция	Индикатор достижения компетенции
Раздел 1. Линейные электрические цепи постоянного тока.	ПК-3	ЗЗ У5 Н10
Раздел 2. Линейные электрические цепи синусоидального тока.	ПК-3	ЗЗ У5 Н10
Раздел 3. Индуктивно связанные цепи.	ПК-3	ЗЗ У5 Н10
Раздел 4. Трёхфазные цепи.	ПК-3	ЗЗ У5 Н10
Раздел 5. Электрические цепи с периодическими несинусоидальными токами и напряжениями.	ПК-3	ЗЗ У5 Н10
Раздел 6. Нелинейные электрические и магнитные цепи.	ПК-3	ЗЗ У5 Н10
Раздел 7. Четырёхполюсники.	ПК-3	ЗЗ У5 Н10
Раздел 8. Переходные процессы в линейных электрических цепях.	ПК-3	ЗЗ У5 Н10
Раздел 9. Электрические цепи с распределёнными параметрами.	ПК-3	ЗЗ У5 Н10
Раздел 10. Электромагнитное поле.	ПК-3	ЗЗ У5 Н10

5.2. Шкалы и критерии оценивания достижения компетенций

5.2.1. Шкалы оценивания достижения компетенций

Вид оценки	Оценки			
Академическая оценка по 4-х балльной шкале	неудовлетворительно	удовлетворительно	хорошо	отлично

5.2.2. Критерии оценивания достижения компетенций

Критерии оценки на экзамене, зачете с оценкой

Оценка, уровень достижения компетенций	Описание критериев
Отлично, высокий	Студент показал полные и глубокие знания программного материала, логично и аргументировано ответил на все вопросы экзаменационного билета, а также на дополнительные вопросы, способен самостоятельно решать сложные задачи дисциплины
Хорошо, продвинутый	Студент твердо знает программный материал, грамотно его излагает, не допускает существенных неточностей в ответе, достаточно полно ответил на вопросы экзаменационного билета и дополнительные вопросы, способен самостоятельно решать стандартные задачи дисциплины
Удовлетворительно, пороговый	Студент показал знание только основ программного материала, усвоил его поверхностно, но не допускал грубых ошибок или неточностей, требует наводящих вопросов для правильного ответа, не ответил на дополнительные вопросы, способен решать стандартные задачи дисциплины с помощью преподавателя
Неудовлетворительно, компетенция не освоена	Студент не знает основ программного материала, допускает грубые ошибки в ответе, не способен решать стандартные задачи дисциплины даже с помощью преподавателя

Критерии оценки тестов

Оценка, уровень достижения компетенций	Описание критериев
Отлично, высокий	Содержание правильных ответов в тесте не менее 90%
Хорошо, продвинутый	Содержание правильных ответов в тесте не менее 75%
Удовлетворительно, пороговый	Содержание правильных ответов в тесте не менее 50%
Неудовлетворительно, компетенция не освоена	Содержание правильных ответов в тесте менее 50%

Критерии оценки устного опроса

Оценка, уровень достижения компетенций	Описание критериев
Зачтено, высокий	Студент демонстрирует уверенное знание материала, четко выражает свою точку зрения по рассматриваемому вопросу, приводя соответствующие примеры
Зачтено, продвинутый	Студент демонстрирует уверенное знание материала, но допускает отдельные погрешности в ответе
Зачтено, пороговый	Студент демонстрирует существенные пробелы в знаниях материала, допускает ошибки в ответах
Не зачтено, компетенция не освоена	Студент демонстрирует незнание материала, допускает грубые ошибки в ответах

Критерии оценки решения задач

Оценка, уровень достижения компетенций	Описание критериев
Зачтено, высокий	Студент уверенно знает методику и алгоритм решения задачи, не допускает ошибок при ее выполнении.
Зачтено, продвинутый	Студент в целом знает методику и алгоритм решения задачи, не допускает грубых ошибок при ее выполнении.
Зачтено, пороговый	Студент в целом знает методику и алгоритм решения задачи, допускает ошибок при ее выполнении, но способен исправить их при помощи преподавателя.
Не зачтено, компетенция не освоена	Студент не знает методику и алгоритм решения задачи, допускает грубые ошибки при ее выполнении, не способен исправить их при помощи преподавателя.

5.3. Материалы для оценки достижения компетенций

5.3.1. Оценочные материалы промежуточной аттестации

5.3.1.1. Вопросы к экзамену

№	Содержание	Компетенция	ИДК
1	Разложение несинусоидальной периодической функции в ряд Фурье.	ПК-3	33
2	Максимальное, среднее и действующее значения несинусоидального периодического тока.	ПК-3	33
3	Расчет цепей с источниками несинусоидального периодического тока и ЭДС.	ПК-3	33
4	Мощность в цепи несинусоидального периодического тока.	ПК-3	33
5	Резонанс в цепи несинусоидального периодического тока.	ПК-3	33

6	Высшие гармоники в трехфазных цепях.	ПК-3	33
7	Определение и классификация нелинейных элементов.	ПК-3	33
8	Основные характеристики нелинейных элементов.	ПК-3	33
9	Схемы замещения нелинейных элементов.	ПК-3	33
10	Электронный стабилизатор напряжения.	ПК-3	33
11	Графо-аналитический метод расчета нелинейных цепей постоянного тока.	ПК-3	33
12	Характеристика численных методов расчета нелинейных цепей.	ПК-3	33
13	Характеристики ферромагнитных материалов.	ПК-3	33
14	Нелинейная катушка в цепи синусоидального тока.	ПК-3	33
15	Феррорезонанс.	ПК-3	33
16	Основные законы магнитных цепей.	ПК-3	33
17	Расчет магнитных цепей при постоянных магнитных потоках.	ПК-3	33
18	Метод эквивалентных синусоид.	ПК-3	33
19	Общая характеристика четырёхполюсников.	ПК-3	33
20	Уравнения четырёхполюсника.	ПК-3	33
21	Определение коэффициентов четырёхполюсников.	ПК-3	33
22	Эквивалентные схемы пассивного четырёхполюсника	ПК-3	33
23	Вторичные параметры четырёхполюсника	ПК-3	33
24	Уравнения четырехполюсника с гиперболическими функциями.	ПК-3	33
25	Общая характеристика электрических фильтров.	ПК-3	33
26	Низкочастотный П-образный фильтр.	ПК-3	33
27	Высокочастотный П-образный фильтр.	ПК-3	33
28	Дифференцирующие и интегрирующие цепи	ПК-3	33

29	Общая характеристика переходных процессов. Законы коммутации.	ПК-3	33
30	Классический метод расчета переходных процессов.	ПК-3	33
31	Короткое замыкание RL- цепи.	ПК-3	33
32	Включение RL- цепи на постоянное напряжение.	ПК-3	33
33	Короткое замыкание RC- цепи.	ПК-3	33
34	Включение RC- цепи на постоянное напряжение.	ПК-3	33
35	Периодический переходный процесс в цепи 2 ^{го} порядка.	ПК-3	33
36	Апериодический переходный процесс в цепи 2 ^{го} порядка.	ПК-3	33
37	Прямое и обратное преобразование Лапласа.	ПК-3	33
38	Операторный метод расчета переходных процессов.	ПК-3	33
39	Включение RL- цепи к источнику синусоидального напряжения.	ПК-3	33
40	Включение RC- цепи к источнику синусоидального напряжения.	ПК-3	33
41	Обобщенный закон коммутации для цепей с конденсаторами.	ПК-3	33
42	Обобщенный закон коммутации для цепей с индуктивностями.	ПК-3	33
43	Схема замещения цепи с распределенными параметрами	ПК-3	33
44	Телеграфные уравнения.	ПК-3	33
45	Уравнения длинной линии при синусоидальных токах	ПК-3	33
46	Решение уравнений длинной линии при известных токе и напряжении в начале линии.	ПК-3	33
47	Решение уравнений длинной линии при известных токе и напряжении в конце линии.	ПК-3	33
48	Волны в длинной линии.	ПК-3	33
49	Первичные и вторичные параметры длинной линии.	ПК-3	33
50	Входное сопротивление длинной линии.	ПК-3	33
51	Коэффициент отражения длинной линии.	ПК-3	33
52	Длинная линия без искажений.	ПК-3	33

53	Длинная линия без потерь.	ПК-3	33
54	Стоячие волны.	ПК-3	33
55	Напряжённость и потенциал электростатического поля.	ПК-3	33
56	Теорема Гаусса.	ПК-3	33
57	Энергия электрического поля.	ПК-3	33
58	Электрическое поле в проводящей среде	ПК-3	33
59	Закон Био-Савара-Лапласа. Закон полного тока.	ПК-3	33
60	Энергия магнитного поля.	ПК-3	33
61	Энергия электромагнитного поля. Теорема Умова-Пойнтинга.	ПК-3	33
62	Система уравнений Максвелла.	ПК-3	33

5.3.1.2. Задачи к экзамену

№	Содержание	Компетенция	ИДК
1	Рассчитать действующее значение несинусоидального тока при заданной форме сигнала	ПК-3	Н10
2	Рассчитать мощность в схеме с несинусоидальным источником	ПК-3	Н10
3	Найти мгновенное значение входного тока в цепи с несинусоидальным источником	ПК-3	Н10
4	По заданной вольт-амперной характеристике определить статическое и дифференциальное сопротивление нелинейного элемента	ПК-3	Н10
5	Графо-аналитическим методом определить результирующую ВАХ в цепи с последовательным соединением нелинейных резисторов	ПК-3	Н10
6	Графо-аналитическим методом определить результирующую ВАХ в цепи с параллельным соединением нелинейных резисторов	ПК-3	Н10
7	По заданной схеме рассчитать коэффициенты четырехполюсника	ПК-3	Н10
8	По известным коэффициентам четырехполюсника рассчитать параметры П-образной схемы замещения	ПК-3	Н10
9	По известным коэффициентам четырехполюсника рассчитать параметры Т-образной схемы замещения	ПК-3	Н10
10	В цепи первого порядка найти изменение тока в катушке при включении постоянного источника	ПК-3	У5
11	В цепи первого порядка найти изменение напряжения на конденсаторе при включении постоянного источника	ПК-3	У5
12	Составить и рассчитать характеристическое уравнение цепи второго порядка	ПК-3	У5

13	Определить начальные условия для цепи второго порядка	ПК-3	У5
14	По заданным первичным параметрам рассчитать волновое сопротивление длинной линии	ПК-3	Н10
15	По заданным первичным параметрам рассчитать длину волны в цепи с распределенными параметрами	ПК-3	Н10
16	По заданным первичным параметрам рассчитать фазовую скорость в цепи с распределенными параметрами	ПК-3	Н10

5.3.1.3. Вопросы к зачету с оценкой

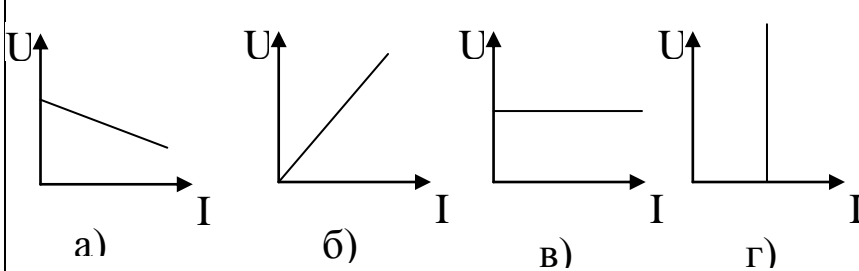
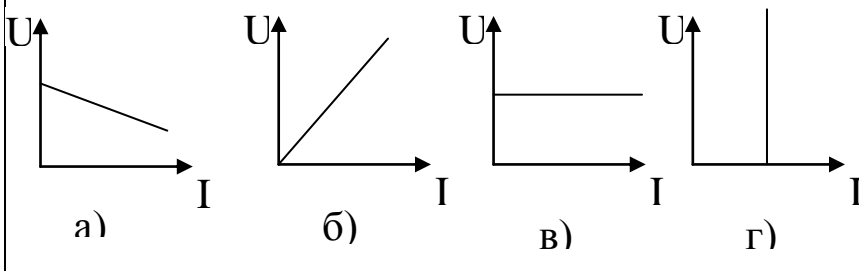
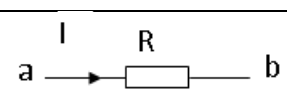
№	Содержание	Компетенция	ИДК
1	Элементы цепей постоянного тока.	ПК-3	33
2	Законы Ома.	ПК-3	33
3	Баланс мощности в цепи постоянного тока.	ПК-3	33
4	Законы Кирхгофа.	ПК-3	33
5	Потенциальная диаграмма в цепи постоянного тока.	ПК-3	33
6	Метод контурных токов.	ПК-3	33
7	Метод узловых потенциалов.	ПК-3	33
8	Метод двух узлов.	ПК-3	33
9	Методы преобразования линейных электрических цепей.	ПК-3	33
10	Метод эквивалентного генератора.	ПК-3	33
11	Условие передачи максимальной мощности от активного двухполюсника в нагрузку в цепи постоянного тока.	ПК-3	33
12	Метод наложения.	ПК-3	33
13	Принцип получения синусоидальной ЭДС.	ПК-3	33
14	Характеристики синусоидального тока.	ПК-3	33
15	Средние и действующее значения синусоидального тока	ПК-3	33
16	Основные свойства комплексных чисел.	ПК-3	33
17	Представление синусоидальных величин в виде комплексных чисел.	ПК-3	33
18	Резистор в цепи синусоидального тока.	ПК-3	33
19	Индуктивность в цепи синусоидального тока.	ПК-3	33
20	Конденсатор в цепи синусоидального тока.	ПК-3	33

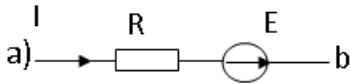
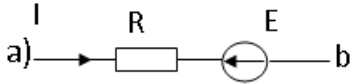
21	Последовательное соединение элементов R, L, C в цепи синусоидального тока.	ПК-3	33
22	Резонанс напряжений.	ПК-3	33
23	Параллельное соединение элементов R, L, C в цепи синусоидального тока.	ПК-3	33
24	Резонанс токов.	ПК-3	33
25	Мощность в цепи синусоидального тока	ПК-3	33
26	Баланс мощности в цепи синусоидального тока.	ПК-3	33
27	Компенсация сдвига фаз.	ПК-3	33
28	Условие передачи максимальной активной мощности в нагрузку в цепи синусоидального тока.	ПК-3	33
29	Явление самоиндукции и взаимной индукции.	ПК-3	33
30	Индуктивно связанные катушки.	ПК-3	33
31	Последовательное соединение магнито-связанных катушек.	ПК-3	33
32	Опытное определение коэффициентов взаимной индукции.	ПК-3	33
33	Расчет разветвленных цепей со взаимной индукцией.	ПК-3	33
34	Воздушный трансформатор.	ПК-3	33
35	Идеальный трансформатор.	ПК-3	33
36	Векторная диаграмма воздушного трансформатора.	ПК-3	33
37	Симметричная трехфазная система ЭДС. Принцип получения.	ПК-3	33
38	Соединение фаз генератора «звездой» и «треугольником».	ПК-3	33
39	Соединение трехфазной нагрузки «звездой» и «треугольником».	ПК-3	33
40	Симметричный режим в трехфазных цепях при соединении нагрузки «звездой».	ПК-3	33
41	Симметричный режим в трехфазных цепях при соединении нагрузки «треугольником».	ПК-3	33
42	Несимметричный режим в трехфазной цепи при соединении нагрузки «звездой» без нулевого провода.	ПК-3	33

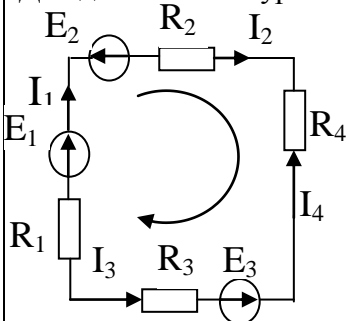
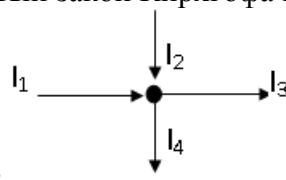
43	Неполнофазные режимы в трехфазной цепи при соединении нагрузки «треугольником».	ПК-3	33
44	Неполнофазные режимы в трехфазной цепи при соединении нагрузки «звездой».	ПК-3	33
45	Мощность в трехфазной цепи.	ПК-3	33
46	Метод симметричных составляющих	ПК-3	33

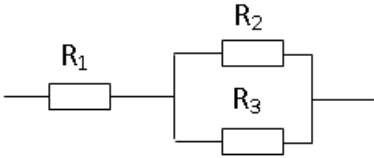
5.3.2. Оценочные материалы текущего контроля

5.3.2.1. Вопросы тестов

№	Содержание	Компетенция	ИДК
1	<p>Какая из приведенных зависимостей соответствует источнику э.д.с.?</p>  <p>а) б) в) г)</p>	ПК-3	33
2	<p>Какая из приведенных зависимостей соответствует источнику тока ?</p>  <p>а) б) в) г)</p>	ПК-3	33
3	<p>Закон Ома для участка цепи</p>  <p>имеет вид:</p> <p>а) $U_{ab} = -IR$; б) $U_{ab} = I/R$; в) $U_{ab} = IR$; г) $U_{ab} = R/I$</p>	ПК-3	33
4	<p>При переходе через сопротивление по направлению тока потенциал:</p> <p>а) не изменяется;</p> <p>б) уменьшается на величину падения напряжения на этом сопротивлении;</p> <p>в) возрастает на величину падения напряжения на этом сопротивлении;</p>	ПК-3	33

	г) уменьшается на удвоенную величину падения напряжения на этом сопротивлении		
5	При переходе через сопротивление против направления тока потенциал: а) не изменяется; б) уменьшается на величину падения напряжения на этом сопротивлении; в) возрастает на величину падения напряжения на этом сопротивлении; г) возрастает на удвоенную величину падения напряжения на этом сопротивлении	ПК-3	33
6	При переходе через источник э.д.с. по направлению стрелки потенциал: а) не изменяется; б) уменьшается на величину э.д.с.; в) возрастает на величину э.д.с.; г) уменьшается на утроенную величину э.д.с.	ПК-3	33
7	При переходе через источник э.д.с. против направления стрелки потенциал: а) не изменяется; б) уменьшается на величину э.д.с.; в) возрастает на величину э.д.с.; г) возрастает на утроенную величину э.д.с.	ПК-3	33
8	Закон Ома для участка цепи с э.д.с. имеет вид:  а) $U_{ab} = -IR - E$; б) $U_{ab} = -IR + E$; в) $U_{ab} = IR - E$; г) $U_{ab} = IR + E$	ПК-3	33
9	Закон Ома для участка цепи с э.д.с. имеет вид:  а) $U_{ab} = -IR - E$; б) $U_{ab} = -IR + E$; в) $U_{ab} = IR - E$; г) $U_{ab} = IR + E$	ПК-3	33
10	В чем измеряется электрическая проводимость? а) Ом; б) Ампер; в) Сименс; г) Вольт	ПК-3	33
11	Первый закон Кирхгофа формулируется для: а) узла электрической цепи; б) контура электрической цепи; в) ветви электрической цепи; г) участка электрической цепи.	ПК-3	33
12	Второй закон Кирхгофа формулируется для: а) узла электрической цепи; б) контура электрической цепи; в) ветви электрической цепи; г) участка электрической цепи.	ПК-3	33

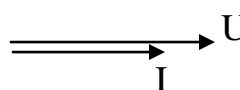
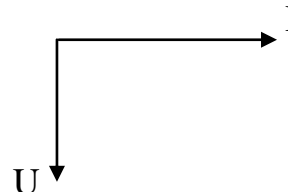
13	<p>В цепи с последовательным соединением сопротивлений:</p> <p>а) общий ток цепи равен сумме токов, протекающих по каждому из сопротивлений;</p> <p>б) токи, протекающие по всем сопротивлениям, равны между собой и равны общему току цепи;</p> <p>в) напряжения на всех сопротивлениях одинаково и равно общему напряжению цепи.</p>	ПК-3	33
14	<p>В цепи с параллельным соединением сопротивлений:</p> <p>а) общее напряжение цепи равно сумме напряжений на всех сопротивлениях;</p> <p>б) токи, протекающие по всем сопротивлениям, равны между собой и равны общему току цепи;</p> <p>в) напряжения на всех сопротивлениях одинаково и равно общему напряжению цепи.</p>	ПК-3	33
15	<p>Мощность в цепи постоянного тока нельзя рассчитать по формуле:</p> <p>а) $P=UI$, б) $P=I^2R$, в) $P=U^2/R$, г) $P=IR$</p>	ПК-3	33
16	<p>Баланс мощности в цепи постоянного тока выполняется, если:</p> <p>а) мощность источников больше мощности потребителей;</p> <p>б) мощность источников меньше мощности потребителей;</p> <p>в) количество источников равно количеству потребителей;</p> <p>г) мощность источников равна мощности потребителей</p>	ПК-3	33
17	<p>Для данного контура второй закон Кирхгофа имеет вид:</p>  <p>а) $E_1+E_2+E_3=I_1R_1+I_2R_2+I_3R_3+I_4R_4$;</p> <p>б) $-E_1+E_2+E_3=-I_1R_1-I_2R_2+I_3R_3+I_4R_4$;</p> <p>в) $E_1-E_2-E_3=I_1R_1+I_2R_2-I_3R_3-I_4R_4$;</p> <p>г) $E_1+E_2+E_3=-I_1R_1-I_2R_2+I_3R_3-I_4R_4$</p>	ПК-3	33
18	<p>Для данного узла первый закон Кирхгофа имеет вид:</p>  <p>а) $I_1 + I_2 + I_3 + I_4 = 0$;</p> <p>б) $I_1 + I_2 - I_3 + I_4 = 0$;</p> <p>в) $I_1 + I_2 - I_3 - I_4 = 0$;</p> <p>г) $I_1 + I_2 - I_3 + I_4 = 0$</p>	ПК-3	33
19	<p>Условие передачи максимальной активной мощности в нагрузку:</p> <p>а) $R_H = 2 \cdot R_\Gamma$;</p> <p>б) $R_H = 0,5 \cdot R_\Gamma$;</p> <p>в) $R_H = R_\Gamma$;</p> <p>г) $R_H = 5 \cdot R_\Gamma$</p>	ПК-3	33

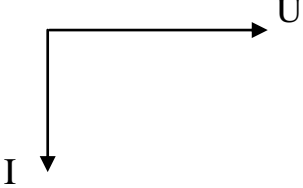
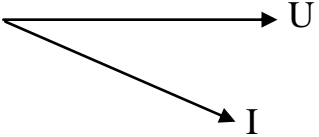
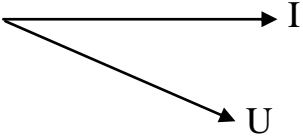
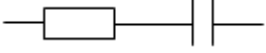
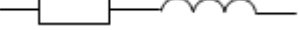
20	<p>Эквивалентное сопротивление цепи при параллельном соединении потребителей определяется по формуле:</p> <p>а) $R_{\text{ЭКВ.}} = R_1 + R_2 + \dots + R_n$; б) $\frac{1}{R_{\text{ЭКВ.}}} = \frac{1}{R_1} + \frac{1}{R_2} + \dots + \frac{1}{R_n}$;</p> <p>в) $R_{\text{ЭКВ.}} = \frac{R_1 + R_2 + \dots + R_n}{R_1 \cdot R_2 \cdot \dots \cdot R_n}$; г) $R_{\text{ЭКВ.}} = \frac{1}{\frac{1}{R_1} + \frac{1}{R_2} + \frac{1}{R_3}}$.</p>	ПК-3	33
21	<p>Эквивалентное сопротивление цепи при последовательном соединении потребителей определяется по формуле:</p> <p>а) $R_{\text{ЭКВ.}} = R_1 + R_2 + \dots + R_n$; б) $\frac{1}{R_{\text{ЭКВ.}}} = \frac{1}{R_1} + \frac{1}{R_2} + \dots + \frac{1}{R_n}$;</p> <p>в) $R_{\text{ЭКВ.}} = \frac{R_1 + R_2 + \dots + R_n}{R_1 \cdot R_2 \cdot \dots \cdot R_n}$; г) $R_{\text{ЭКВ.}} = \frac{1}{\frac{1}{R_1} + \frac{1}{R_2} + \frac{1}{R_3}}$.</p>	ПК-3	33
22	<p>Эквивалентное сопротивление участка определяется выражением:</p>  <p>а) $R_{\text{ЭКВ.}} = R_1 + R_2 + R_3$; б) $R_{\text{ЭКВ.}} = (R_1 + R_2 + R_3) / (R_1 R_2 R_3)$; в) $R_{\text{ЭКВ.}} = R_1 + (R_2 R_3) / (R_2 + R_3)$; г) $R_{\text{ЭКВ.}} = R_2 + (R_1 R_3) / (R_1 + R_3)$;</p>	ПК-3	33
23	<p>В чем измеряется электрический потенциал? а) Ом; б) Ампер; в) Вольт; г) Сименс</p>	ПК-3	33
24	<p>Если три сопротивления по 30 Ом соединены последовательно, то эквивалентное сопротивление участка равно: а) 10 Ом; б) 90 Ом; в) 60 Ом; г) 30 Ом.</p>	ПК-3	33
25	<p>Если три сопротивления по 30 Ом соединены параллельно, то эквивалентное сопротивление участка равно: а) 30 Ом; б) 90 Ом; в) 60 Ом; г) 10 Ом.</p>	ПК-3	33
26	<p>26. Закон Ома для полной цепи выражается формулой:</p> <p>а) $I = \frac{E}{R + r_0}$; б) $P = IU$; в) $I = \frac{U}{R}$; г) $U = E - IR$.</p>	ПК-3	33

27	Количество уравнений по первому закону Кирхгофа на одно меньше количества _____.	ПК-3	33
28	Количество уравнений в методе контурных токов равно количеству _____ контуров.	ПК-3	33
29	Амплитудой синусоидального тока называется: а) среднее за период значение; б) среднеквадратическое за период значение; в) максимальное значение; г) среднее по модулю значение.	ПК-3	33
30	В выражении $i = I_m \sin(\omega t + \psi)$ i является: а) амплитудным значением тока; б) фазой тока; в) действующим значением тока; г) мгновенным значением тока.	ПК-3	33
31	В выражении $i = I_m \sin(\omega t + \psi)$ ω является: а) амплитудой; б) фазой тока; в) циклической частотой; г) мгновенным значением тока.	ПК-3	33
32	В выражении $i = I_m \sin(\omega t + \psi)$ ψ является: а) амплитудой; б) начальной фазой тока; в) циклической частотой; г) мгновенным значением тока	ПК-3	33
33	Действующее значение синусоидального тока определяется выражением: а) $I = \sqrt{2} \cdot I_m$; б) $I = \sqrt{3} \cdot I_m$; в) $I = \frac{I_m}{2}$; г) $I = \frac{I_m}{\sqrt{2}}$	ПК-3	33
34	Разность фаз напряжения и тока для идеальной катушки индуктивности равна: а) $\psi_u - \psi_i = \pi$; б) $\psi_u - \psi_i = 0$; в) $\psi_u - \psi_i = \pi/2$; г) $\psi_u - \psi_i = -\pi/2$	ПК-3	33
35	Разность фаз напряжения и тока для конденсатора равна: а) $\psi_u - \psi_i = \pi$; б) $\psi_u - \psi_i = 0$; в) $\psi_u - \psi_i = \pi/2$; г) $\psi_u - \psi_i = -\pi/2$	ПК-3	33
36	Разность фаз напряжения и тока для активного сопротивления равна: а) $\psi_u - \psi_i = \pi$; б) $\psi_u - \psi_i = 0$; в) $\psi_u - \psi_i = \pi/2$; г) $\psi_u - \psi_i = -\pi/2$	ПК-3	33

37	<p>Для тока $i = I_m \sin(\omega t + \psi)$ комплекс действующего значения имеет вид:</p> <p>а) $\underline{I} = I_m \cdot e^{j\omega t}$, б) $\underline{I} = \frac{I_m}{\sqrt{2}} \cdot e^{j\psi}$, в) $\underline{I} = I_m \cdot e^{j\psi}$,</p> <p>г) $\underline{I} = \frac{I_m}{\sqrt{2}} \cdot e^{j\omega t}$</p>	ПК-3	33
38	<p>Индуктивное сопротивление катушки равно:</p> <p>а) $\frac{1}{\omega L}$, б) ωL, в) $\frac{1}{\sqrt{\omega L}}$, г) $\sqrt{\omega L}$</p>	ПК-3	33
39	<p>Емкостное сопротивление конденсатора равно:</p> <p>а) $\frac{1}{\omega C}$, б) ωC, в) $\frac{1}{\sqrt{\omega C}}$, г) $\sqrt{\omega C}$</p>	ПК-3	33
40	<p>Полное сопротивление участка с последовательным соединением элементов R, L, C:</p> <p>а) $Z = R + \omega L + \frac{1}{\omega C}$, б) $Z = R + \omega L - \frac{1}{\omega C}$,</p> <p>в) $Z = \sqrt{R^2 + (\omega L + \frac{1}{\omega C})^2}$, г) $Z = \sqrt{R^2 + (\omega L - \frac{1}{\omega C})^2}$</p>	ПК-3	33
41	<p>Единицей измерения активной мощности является:</p> <p>а) ВА, б) Вт, в) Вар, г) кВтч</p>	ПК-3	33
42	<p>Единицей измерения полной мощности является:</p> <p>а) ВА, б) Вт, в) ВАр, г) кВтч</p>	ПК-3	33
43	<p>Единицей измерения реактивной мощности является:</p> <p>а) ВА, б) Вт, в) ВАр, г) кВтч</p>	ПК-3	33
44	<p>Мощности в цепи синусоидального тока связаны между собой соотношением:</p> <p>а) $S = P + Q$, б) $S^2 = P^2 + Q^2$,</p> <p>в) $S + P + Q = 0$, г) $S = P - Q$</p>	ПК-3	33

45	<p>Коэффициент мощности можно рассчитать как:</p> <p>а) отношение активной мощности к реактивной мощности; б) отношение полной мощности к реактивной мощности; в) отношение активной мощности к полной мощности; г) отношение реактивной мощности к полной мощности.</p>	ПК-3	33
46	<p>В активном сопротивлении равна нулю</p> <p>а) активная мощность; б) реактивная мощность; в) полная мощность.</p>	ПК-3	33
47	<p>В идеальной катушке и конденсаторе равна нулю</p> <p>а) активная мощность; б) реактивная мощность; в) полная мощность.</p>	ПК-3	33
48	<p>Баланс мощности в цепи синусоидального тока выполняется, если:</p> <p>а) равны активные мощности источников и потребителей; б) равны реактивные мощности источников и потребителей; в) равны активные мощности источников и потребителей и реактивные мощности источников и потребителей</p>	ПК-3	33
49	<p>Мгновенное значение напряжения на катушке можно рассчитать по формуле:</p> <p>а) $u_L = i \cdot X_L$; б) $u_L = L \cdot \int i dt$, в) $u_L = L \cdot \frac{di}{dt}$, г) $u_L = L \cdot \frac{d\Phi}{dt}$</p>	ПК-3	33
50	<p>Мгновенное значение напряжения на конденсаторе можно рассчитать по формуле:</p> <p>а) $u_C = i \cdot X_C$, б) $u_C = \frac{1}{C} \cdot \int i dt$, в) $u_C = C \cdot \frac{di}{dt}$, г) $u_C = C \cdot \frac{dq}{dt}$</p>	ПК-3	33
51	<p>Резонанс в цепи с последовательным соединением катушки и конденсатора возникает, если:</p> <p>а) реактивное сопротивление цепи больше активного, б) индуктивное сопротивление равно емкостному сопротивлению; в) индуктивное сопротивление больше емкостного сопротивления; г) индуктивное сопротивление меньше емкостного сопротивления.</p>	ПК-3	33
52	<p>Резонанс в цепи с параллельным соединением катушки и конденсатора возникает, если:</p> <p>а) реактивная проводимость цепи больше активной, б) индуктивная проводимость равна емкостной; в) индуктивная проводимость больше емкостной; г) индуктивная проводимость меньше емкостной.</p>	ПК-3	33

53	При резонансе токов общий ток в цепи имеет _____ значение.	ПК-3	33
54	При резонансе напряжений общий ток в цепи имеет _____ значение.	ПК-3	33
55	Если магнитный поток одной катушки сонаправлен с магнитным потоком другой, то такое соединение магнитосвязанных катушек называется _____.	ПК-3	33
56	Если магнитный поток одной катушки направлен противоположно магнитному потоку другой, то такое соединение магнитосвязанных катушек называется _____.	ПК-3	33
57	При согласном включении магнитосвязанных катушек коэффициент взаимной индукции M в расчетах: а) равен нулю; б) положителен; в) отрицателен.	ПК-3	33
58	При встречном включении магнитосвязанных катушек коэффициент взаимной индукции M в расчетах: а) равен нулю; б) положителен; в) отрицателен.	ПК-3	33
59	В чем заключается явление электромагнитной индукции? а) в зависимости магнитной индукции от напряженности магнитного поля; б) в наведении э.д.с. индукции переменным магнитным потоком; в) в возникновении магнитного поля вокруг проводника с током; г) в силовом взаимодействии проводников с током.	ПК-3	33
60	Компенсация сдвига фаз проводится с целью: а) увеличения общего тока в цепи; б) увеличения реактивной мощности в цепи; в) уменьшения потерь мощности и напряжения в цепи; г) уменьшения напряжения в нагрузке.	ПК-3	33
61	Векторная диаграмма соответствует: а) активной цепи; б) активно-индуктивной цепи; в) активно-емкостной цепи; г) индуктивной цепи. 	ПК-3	33
62	Векторная диаграмма соответствует: а) емкостной цепи; б) активно-индуктивной цепи; в) активно-емкостной цепи; г) индуктивной цепи. 	ПК-3	33

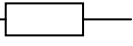

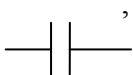

63	<p>Векторная диаграмма соответствует: а) активной цепи; б) активно-индуктивной цепи; в) активно-емкостной цепи; г) индуктивной цепи.</p> 	ПК-3	33
64	<p>Векторная диаграмма соответствует: а) активной цепи; б) активно-индуктивной цепи; в) активно-емкостной цепи; г) индуктивной цепи.</p> 	ПК-3	33
65	<p>Векторная диаграмма соответствует: а) активной цепи; б) активно-индуктивной цепи; в) активно-емкостной цепи; г) индуктивной цепи.</p> 	ПК-3	33
66	<p>Отношение активной мощности к полной равно: а) $\sin\varphi$; б) $\cos\varphi$; в) $\operatorname{tg}\varphi$; г) $\operatorname{ctg}\varphi$</p>	ПК-3	33
67	<p>Отношение реактивной мощности к полной равно: а) $\sin\varphi$; б) $\cos\varphi$; в) $\operatorname{tg}\varphi$; г) $\operatorname{ctg}\varphi$</p>	ПК-3	33
68	<p>Отношение реактивной мощности к активной равно: а) $\sin\varphi$; б) $\cos\varphi$; в) $\operatorname{tg}\varphi$; г) $\operatorname{ctg}\varphi$</p>	ПК-3	33
69	<p>Для цепи  с $R=50$ Ом и $X_C=30$ Ом полное сопротивление: а) $z = 50 + j30$; б) $z = 30 + j50$; в) $z = 50 - j30$; г) $z = 30 - j50$</p>	ПК-3	33
70	<p>Для цепи  с $R=20$ Ом и $X_L=40$ Ом полное сопротивление: а) $z = 40 + j20$; б) $z = 20 + j40$; в) $z = 40 - j20$; г) $z = 20 - j40$</p>	ПК-3	33
71	<p>В симметричной трехфазной системе э.д.с. разность фаз между ними равна: а) 90^0; б) 45^0; в) 120^0; г) 180^0</p>	ПК-3	33

72	Соединение, при котором концы фаз соединяются в нулевой точке, называется _____.	ПК-3	33
73	Соединение, при котором фазы образуют замкнутый контур, называется _____.	ПК-3	33
74	В симметричном режиме в схеме «звезда» фазное и линейное напряжения связаны соотношением: а) $U_{Л} = U_{Ф}$ б) $U_{Л} = 3U_{Ф}$ в) $U_{Л} = \sqrt{3}U_{Ф}$ г) $U_{Ф} = \sqrt{3}U_{Л}$	ПК-3	33
75	В схеме «треугольник» фазное и линейное напряжения связаны соотношением: а) $U_{Л} = U_{Ф}$ б) $U_{Л} = 3U_{Ф}$ в) $U_{Л} = \sqrt{3}U_{Ф}$ г) $U_{Ф} = \sqrt{3}U_{Л}$	ПК-3	33
76	В симметричном режиме в схеме «треугольник» фазный и линейный токи связаны соотношением: а) $I_{Л} = I_{Ф}$ б) $I_{Л} = 3I_{Ф}$ в) $I_{Л} = \sqrt{3}I_{Ф}$ г) $I_{Ф} = \sqrt{3}I_{Л}$	ПК-3	33
77	В схеме «звезда» фазный и линейный токи связаны соотношением: а) $I_{Л} = I_{Ф}$ б) $I_{Л} = 3I_{Ф}$ в) $I_{Л} = \sqrt{3}I_{Ф}$ г) $I_{Ф} = \sqrt{3}I_{Л}$	ПК-3	33
78	Нулевой провод нужен для: а) Выравнивания сопротивлений нагрузки б) Выравнивания токов в фазах нагрузки в) Выравнивания напряжений в фазах нагрузки г) Поддачи линейного напряжения в нагрузку	ПК-3	33
79	Напряжение смещения нейтрали возникает в схеме: а) «треугольник» при симметричной нагрузке б) «треугольник» при несимметричной нагрузке в) «звезда без нулевого провода» при симметричной нагрузке г) «звезда без нулевого провода» при несимметричной нагрузке	ПК-3	33

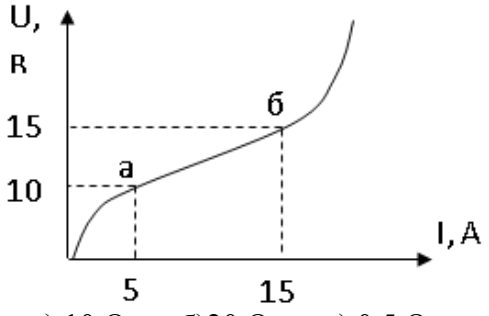
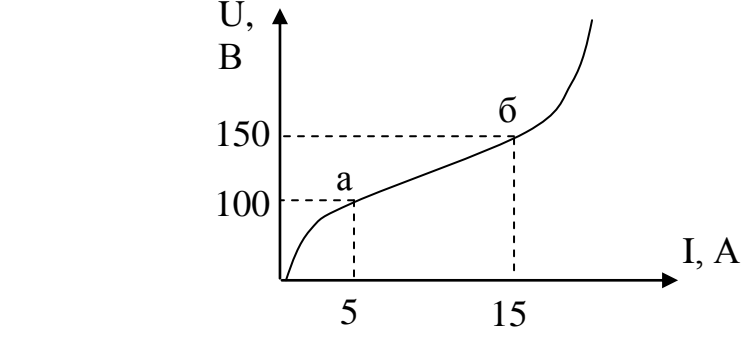
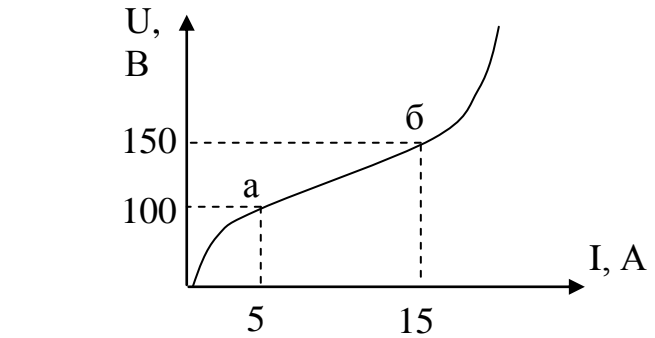
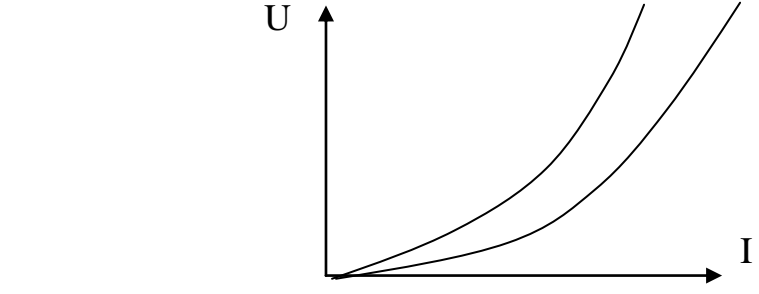
80	Активная мощность трехфазной цепи в симметричном режиме: а) $P = \sqrt{3}UI$ б) $P = \sqrt{3}UI\sin\varphi$ в) $P = \sqrt{3}UI\cos\varphi$ г) $P = 3UI\cos\varphi$	ПК-3	33
81	Реактивная мощность трехфазной цепи в симметричном режиме: а) $Q = \sqrt{3}UI$ б) $Q = \sqrt{3}UI\sin\varphi$ в) $Q = \sqrt{3}UI\cos\varphi$ г) $Q = 3UI\sin\varphi$	ПК-3	33
82	Полная мощность трехфазной цепи в симметричном режиме: а) $S = \sqrt{3}UI$ б) $S = \sqrt{3}UI\sin\varphi$ в) $S = \sqrt{3}UI\cos\varphi$ г) $S = 3UI$	ПК-3	33
83	Чему равен ток в нулевом проводе при симметричной нагрузке: а) фазному току б) линейному току в) нулю г) утроенному значению фазного тока	ПК-3	33
84	Какой последовательности соответствует порядок следования фаз ABC ? а) прямой б) обратной в) нулевой	ПК-3	33
85	Какой последовательности соответствует порядок следования фаз ACB? а) прямой б) обратной в) нулевой	ПК-3	33
86	Какой последовательности фаз соответствует соотношение $\dot{U}_A = \dot{U}_B = \dot{U}_C$: а) прямой б) обратной в) нулевой	ПК-3	33
87	При несимметричном режиме ток в нейтральном проводе равен: а) удвоенному значению тока нулевой последовательности б) утроенному значению тока нулевой последовательности в) утроенному значению тока прямой последовательности г) утроенному значению тока обратной последовательности	ПК-3	33

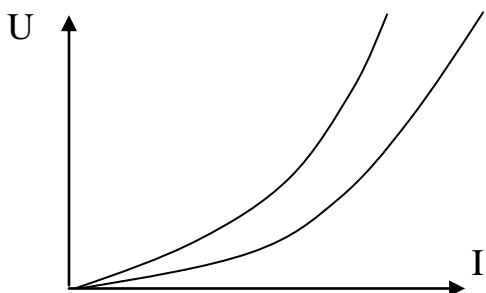
88	При разложении несимметричной трехфазной системы на симметричные составляющие используется множитель a , который равен: а) $e^{-j\frac{2\pi}{3}}$, б) $e^{-j\frac{\pi}{3}}$, в) $e^{j\frac{\pi}{3}}$, г) $e^{j\frac{2\pi}{3}}$	ПК-3	33
89	Условием симметричности трехфазной системы э.д.с. является: а) равенство амплитуд фазных э.д.с.; б) равенство частот и амплитуд фазных э.д.с.; в) равенство 120^0 сдвига фаз э.д.с.; г) равенство частот и амплитуд фазных э.д.с. и равенство 120^0 сдвига фаз э.д.с.	ПК-3	33
90	Нарушение симметрии фазных напряжений называется _____ фаз.	ПК-3	33
91	Трехфазная нагрузка называется симметричной, если: а) модули полных сопротивлений фаз равны по величине; б) равны нулю реактивные сопротивления фаз; в) равны комплексные сопротивления фаз; г) аргументы комплексных сопротивлений фаз отличаются друг от друга на 120^0 .	ПК-3	33
92	В схеме «звезда» в симметричном режиме при фазном напряжении 100 В линейное напряжение равно: а) 100 В; б) 300 В; в) 33.3 В; г) 173 В.	ПК-3	33
93	В схеме «треугольник» в симметричном режиме при линейном токе 17,3 А фазный ток равен: а) 1 А; б) 10 А; в) 17,3 А; г) 52 А.	ПК-3	33
94	При прямом порядке следования фаз э.д.с. в фазе В сдвинута относительно э.д.с. в фазе А на угол: а) $\pi/2$; б) $3\pi/2$; в) $-\pi/2$; г) $-3\pi/2$	ПК-3	33
95	При прямом порядке следования фаз э.д.с. в фазе С сдвинута относительно э.д.с. в фазе А на угол: а) $\pi/2$; б) $3\pi/2$; в) $-\pi/2$; г) $-3\pi/2$	ПК-3	33
96	При прямом порядке следования фаз э.д.с. в фазе А сдвинута относительно э.д.с. в фазе В на угол: а) $\pi/2$; б) $3\pi/2$; в) $-\pi/2$; г) $-3\pi/2$	ПК-3	33
97	При прямом порядке следования фаз э.д.с. в фазе А сдвинута относительно э.д.с. в фазе С на угол: а) $\pi/2$; б) $3\pi/2$; в) $-\pi/2$; г) $-3\pi/2$	ПК-3	33
98	При прямом порядке следования фаз э.д.с. в фазе С сдвинута относительно э.д.с. в фазе В на угол: а) $\pi/2$; б) $3\pi/2$; в) $-\pi/2$; г) $-3\pi/2$	ПК-3	33

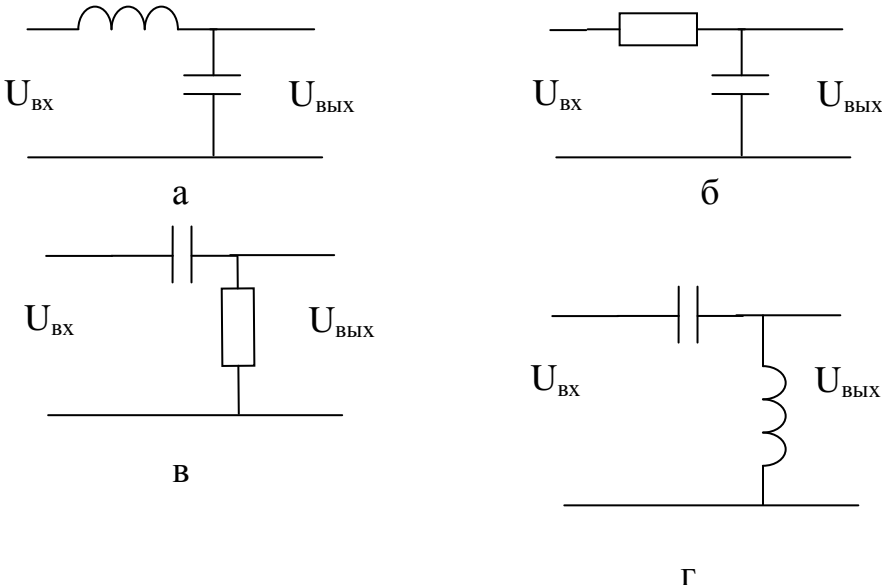
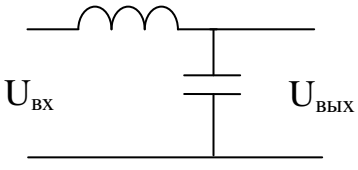
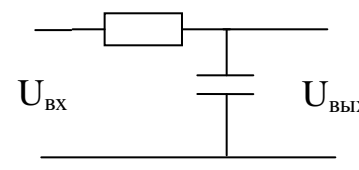
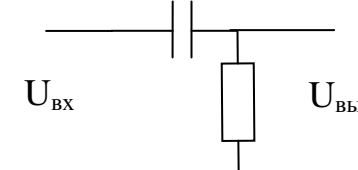
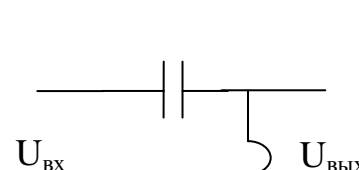
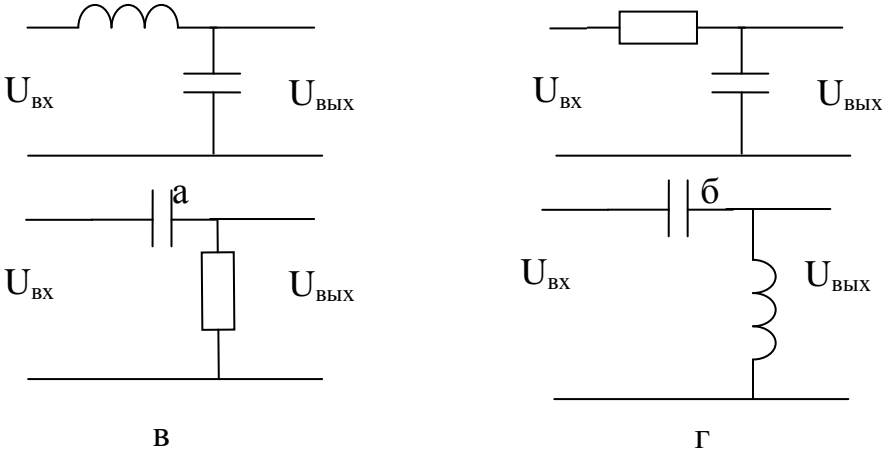
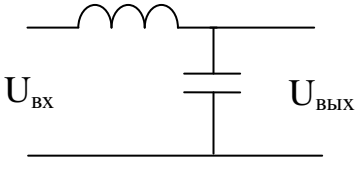
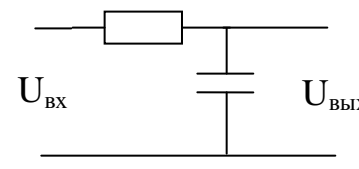
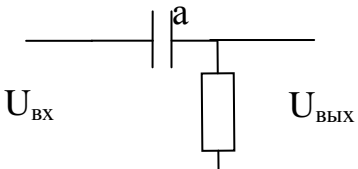
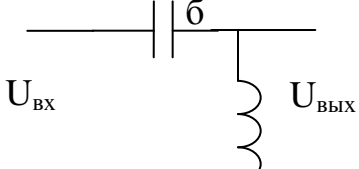
99	При прямом порядке следования фаз э.д.с. в фазе В сдвинута относительно э.д.с. в фазе С на угол: а) $\pi/2$; б) $3\pi/2$; в) $-\pi/2$; г) $-3\pi/2$	ПК-3	33
100	Симметричной трехфазной системой э.д.с. называется: а) совокупность трех синусоидальных э.д.с. с одинаковой амплитудой; б) совокупность трех синусоидальных э.д.с. с одинаковой частотой; в) совокупность трех синусоидальных э.д.с. с одинаковой амплитудой и частотой и сдвигом фаз 120° ; г) совокупность трех синусоидальных э.д.с. с одинаковой амплитудой и начальной фазой.	ПК-3	33
101	Несинусоидальную периодическую функцию времени можно разложить в ряд _____.	ПК-3	33
102	Члены тригонометрического ряда Фурье называются _____.	ПК-3	33
103	Гармоники с порядковыми номерами больше 1 называются _____.	ПК-3	33
104	Действующее значение несинусоидального периодического тока определяется выражением: а) $I = \sum_{k=0}^{\infty} I_k$, б) $I = \sum_{k=0}^{\infty} I_k^2$, в) $I = \sqrt{\sum_{k=0}^{\infty} I_k^2}$, г) $I = (\sum_{k=1}^{\infty} I_k)^2$	ПК-3	33
105	Активная мощность несинусоидального периодического тока равна _____ активных мощностей всех гармоник.	ПК-3	33
106	Индуктивное сопротивление с увеличением номера гармоники: а) не изменяется; б) увеличивается; в) уменьшается.	ПК-3	33
107	Емкостное сопротивление с увеличением номера гармоники: а) не изменяется; б) увеличивается; в) уменьшается.	ПК-3	33
108	Постоянная составляющая несинусоидального тока определяется как: а) среднее квадратическое за период значение; б) среднее по модулю значение; в) среднее за период значение; г) максимальное значение.	ПК-3	33
109	Разложение в ряд Фурье несинусоидальных периодических функций позволяет: а) сократить объем расчетов; б) использовать комплексный метод расчета; в) определить максимальное значение; г) определить период.	ПК-3	33

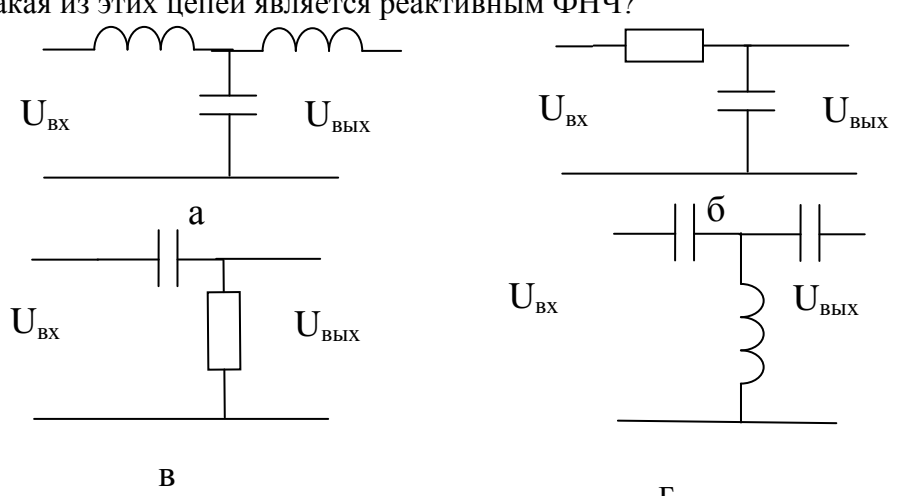
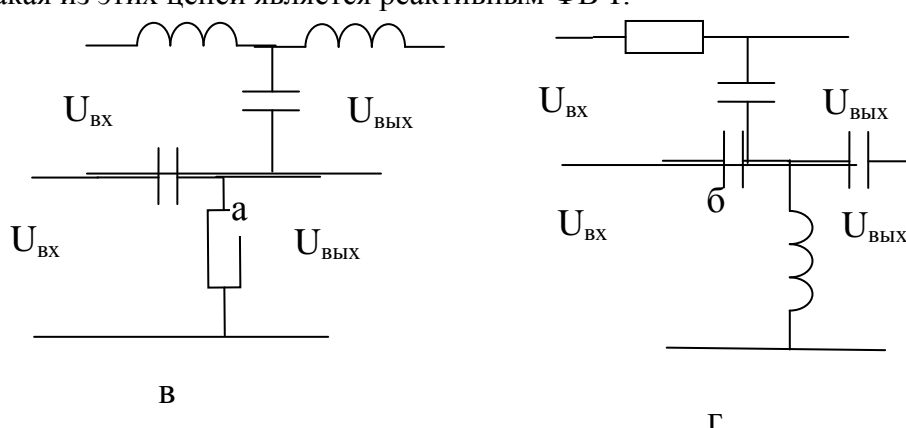
110	Если для 1-й гармоники индуктивное сопротивление катушки равно 10 Ом, то для 5-ой гармоники оно равно: а) 10 Ом; б) 25 Ом; в) 50 Ом; г) 100 Ом.	ПК-3	33
111	Если для 1-й гармоники емкостное сопротивление конденсатора равно 50 Ом, то для 5-ой гармоники оно равно: а) 10 Ом; б) 25 Ом; в) 50 Ом; г) 100 Ом.	ПК-3	33
112	Неискаженный синусоидальный ток содержит: а) только четные гармоники; б) только гармоники, кратные трем; в) только первую гармонику; г) только постоянную составляющую.	ПК-3	33
113	По какой формуле можно определить действующее значение высших гармоник тока: а) $I = \sqrt{\sum_{k=0}^{\infty} I_k^2}$; б) $I = \sqrt{\sum_{k=1}^{\infty} I_k^2}$; в) $I = \sqrt{\sum_{k=2}^{\infty} I_k^2}$; г) $I = \sum_{k=2}^{\infty} I_k$	ПК-3	33
114	Расчет цепей с периодическими несинусоидальными источниками проводится с применением: а) принципа эквивалентного генератора; б) принципа взаимности; в) принципа наложения; г) принципа взаимности.	ПК-3	33
115	Мощность в цепи несинусоидального тока можно рассчитать по формуле: а) $P = \sqrt{\sum_{k=0}^{\infty} P_k^2}$, б) $P = \frac{1}{K} \sqrt{\sum_{k=0}^{\infty} P_k^2}$, в) $P = \sum_{k=0}^{\infty} P_k$, г) $P = \frac{1}{K} \sum_{k=0}^{\infty} P_k$	ПК-3	33
116	Нелинейный элемент обладает _____ ВАХ.	ПК-3	33
117	Какой из изображенных элементов является нелинейным: а)  , б)  , в)  , г) 	ПК-3	33
118	Феррорезонанс возможен в цепях с конденсатором и катушкой.	ПК-3	33

119	<p>Закон полного тока для магнитной цепи имеет вид:</p> <p>а) $\vec{B} = \mu\mu_0 \cdot \vec{H}$, б) $\sum H \cdot \ell = \sum w \cdot i$,</p> <p>в) $\sum_k \Phi_k = 0$, г) $\oint_{\ell} \vec{E} \cdot d\vec{\ell} = -\frac{d\Phi}{dt}$</p>	ПК-3	33
120	<p>Дополните аналогию между характеристиками электрической и магнитной цепей:</p> <p>электрический ток - магнитный поток, электрическое напряжение - магнитное напряжение, электродвижущая сила - _____, электрическое сопротивление - магнитное сопротивление</p>	ПК-3	33
121	<p>Кривой намагничивания называют:</p> <p>а) зависимость магнитного потока от силы тока; б) зависимость магнитной проницаемости от напряженности магнитного поля; в) зависимость магнитной индукции от напряженности магнитного поля; г) зависимость магнитного потока от приложенного напряжения.</p>	ПК-3	33
122	<p>Вебер-амперной характеристикой называют:</p> <p>а) зависимость магнитного потока от силы тока; б) зависимость магнитной проницаемости от напряженности магнитного поля; в) зависимость магнитной индукции от напряженности магнитного поля; г) зависимость магнитного потока от приложенного напряжения.</p>	ПК-3	33
123	<p>Зависимость магнитной индукции от напряженности магнитного поля при перемагничивании имеет вид _____ гистерезиса.</p>	ПК-3	33
124	<p>Площадь петли гистерезиса характеризует:</p> <p>а) активные потери в обмотке катушки; б) активные потери в сердечнике при перемагничивании; в) суммарные активные потери в катушке с сердечником; г) полную мощность, потребляемую катушкой.</p>	ПК-3	33

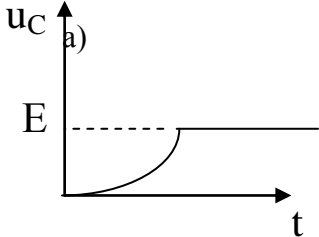
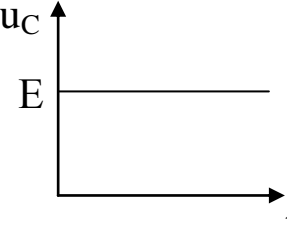
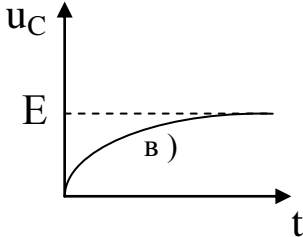
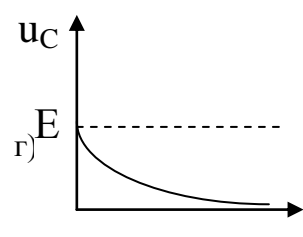
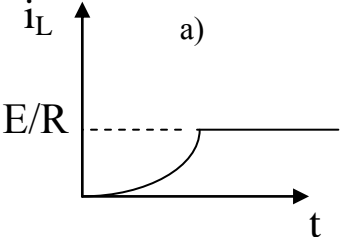
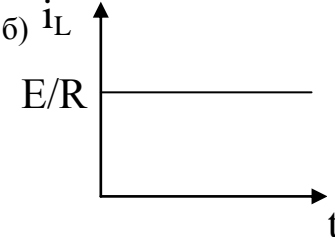
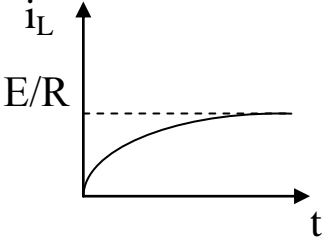
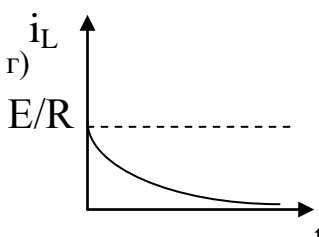
125	<p>Определите дифференциальное сопротивление нелинейного элемента на участке а-в:</p>  <p>а) 10 Ом; б) 20 Ом; в) 0.5 Ом; г) 5 Ом</p>	ПК-3	33
126	<p>Статическое сопротивление нелинейного элемента в точке а равно:</p>  <p>а) 10 Ом; б) 2 Ом; в) 0.5 Ом; г) 5 Ом</p>	ПК-3	33
127	<p>Статическое сопротивление нелинейного элемента в точке б равно:</p>  <p>а) 1 Ом; б) 20 Ом; в) 0.5 Ом; г) 5 Ом</p>	ПК-3	33
128	<p>.На рисунке показаны ВАХ двух нелинейных резисторов. При последовательном соединении элементов суммарная ВАХ цепи пройдет:</p>  <p>а) правее характеристик каждого элемента; б) между характеристиками каждого элемента; в) выше характеристик каждого элемента.</p>	ПК-3	33

129	<p>На рисунке показаны ВАХ двух нелинейных резисторов. При параллельном соединении элементов суммарная ВАХ цепи пройдет:</p>  <p>а) правее характеристик каждого элемента; б) между характеристиками каждого элемента; в) выше характеристик каждого элемента.</p>	ПК-3	33
130	<p>Величина магнитодвижущей силы катушки зависит от:</p> <p>а) направления тока; б) только от силы тока; в) только от количества витков; г) от силы тока и количества витков.</p>	ПК-3	33
131	<p>Закон полного тока является:</p> <p>а) законом Ома для магнитной цепи; б) законом Джоуля-Ленца для магнитной цепи; в) первым законом Кирхгофа для магнитной цепи; г) вторым законом Кирхгофа для магнитной цепи.</p>	ПК-3	33
132	<p>Пассивным называется четырехполюсник, который не содержит _____.</p>	ПК-3	33
133	<p>Какая зависимость соответствует уравнениям четырехполюсника в А-форме:</p> <p>а) $U_1=f(U_2, I_2)$, $I_1=f(U_2, I_2)$; б) $U_2=f(U_1, I_1)$, $I_2=f(U_1, I_1)$; в) $I_1=f(U_1, U_2)$, $I_2=f(U_1, U_2)$; г) $U_1=f(I_1, I_2)$, $U_2=f(I_1, I_2)$.</p>	ПК-3	33
134	<p>Коэффициенты уравнений четырехполюсника называют его _____ параметрами.</p>	ПК-3	33
135	<p>Связь коэффициентов пассивного четырехполюсника задана выражением:</p> <p>а) $AB - CD = 0$; б) $AD - BC = 1$; в) $AD = BC$; г) $AC + BD = 0$</p>	ПК-3	33
136	<p>В симметричном четырехполюснике равны коэффициенты:</p> <p>а) А и В; б) А и С; в) А и D; с) В и С.</p>	ПК-3	33
137	<p>Для идеального фильтра нижних частот постоянная ослабления равна нулю в диапазоне:</p> <p>а) $\omega_0 < \omega < \infty$, б) $0 < \omega < \omega_0$, в) $\omega_{01} < \omega < \omega_{02}$, г) $0 < \omega < \omega_{01}$ и $\omega_{02} < \omega < \infty$.</p>	ПК-3	33
138	<p>Для идеального фильтра верхних частот постоянная ослабления равна нулю в диапазоне:</p> <p>а) $\omega_0 < \omega < \infty$, б) $0 < \omega < \omega_0$, в) $\omega_{01} < \omega < \omega_{02}$, г) $0 < \omega < \omega_{01}$ и $\omega_{02} < \omega < \infty$.</p>	ПК-3	33

139	<p>Для идеального заграждающего фильтра постоянная ослабления равна нулю в диапазоне:</p> <p>а) $\omega_0 < \omega < \infty$, б) $0 < \omega < \omega_0$,</p> <p>в) $\omega_{01} < \omega < \omega_{02}$, г) $0 < \omega < \omega_{01}$ и $\omega_{02} < \omega < \infty$.</p>	ПК-3	33
140	<p>Для идеального полосового фильтра постоянная ослабления равна нулю в диапазоне:</p> <p>а) $\omega_0 < \omega < \infty$, б) $0 < \omega < \omega_0$,</p> <p>в) $\omega_{01} < \omega < \omega_{02}$, г) $0 < \omega < \omega_{01}$ и $\omega_{02} < \omega < \infty$.</p>	ПК-3	33
141	<p>Как связаны характеристическое сопротивление Z_C и сопротивление нагрузки Z_H в согласованном режиме четырехполюсника?</p> <p>а) $Z_C = 2Z_H$; б) $Z_C = Z_H$; в) $Z_C < Z_H$; г) $Z_C > Z_H$</p>	ПК-3	33
142	<p>Какая из этих цепей является интегрирующей?</p>  <p>а)  б) </p> <p>в)  г) </p>	ПК-3	33
143	<p>Какая из этих цепей является дифференцирующей?</p>  <p>а)  б) </p> <p>в)  г) </p>	ПК-3	33

144	Коэффициенты Z-формы уравнений четырехполюсника имеют размерность: а) Сименс; б) безразмерные; в) Ом; г) Вольт	ПК-3	33
145	Коэффициенты Y-формы уравнений четырехполюсника имеют размерность: а) Сименс; б) безразмерные; в) Ом; г) Вольт	ПК-3	33
146	Если в четырехполюснике при перемене местами режимы источника и нагрузки не меняются, то такой четырехполюсник называется _____	ПК-3	33
147	Характеристическое сопротивление и постоянная передачи являются _____ параметрами четырехполюсника.	ПК-3	33
148	Какая из этих цепей является реактивным ФНЧ? 	ПК-3	33
149	Какая из этих цепей является реактивным ФВЧ? 	ПК-3	33
150	Для симметричного четырехполюсника характеристическое сопротивление определяется выражением: а) $Z_c = \sqrt{\frac{B}{C}}$, б) $Z_c = \sqrt{DC}$, в) $Z_c = \sqrt{\frac{C}{A}}$, г) $Z_c = \sqrt{BC}$	ПК-3	33
151	При коммутации в индуктивном элементе не может скачком измениться _____.	ПК-3	33

152	При коммутации в емкостном элементе не может скачком измениться _____.	ПК-3	33
153	Постоянная времени последовательной RC –цепи определяется выражением: а) $\tau = \frac{R}{C}$, б) $\tau = RC$, в) $\tau = \sqrt{RC}$, г) $\tau = R^2C^2$	ПК-3	33
154	Постоянная времени последовательной RL –цепи определяется выражением: а) $\tau = \frac{R}{L}$, б) $\tau = RL$, в) $\tau = \sqrt{RL}$, г) $\tau = \frac{L}{R}$	ПК-3	33
155	Апериодический переходный процесс соответствует _____ корням характеристического уравнения.	ПК-3	33
156	Периодический переходный процесс соответствует _____ корням характеристического уравнения.	ПК-3	33
157	В операторном методе расчета переходных процессов используется преобразование _____.	ПК-3	33
158	Переходный процесс можно представить как наложение принужденной и _____ составляющих.	ПК-3	33
159	Свободная составляющая тока в цепи второго порядка определяется по формуле: а) $i_{св}(t) = A_1 e^{p_1 t} + A_2$, б) $i_{св}(t) = A e^{(p_1 t + p_2 t)}$, в) $i_{св}(t) = A_1 e^{p_1 t} + A_2 e^{p_2 t}$, г) $i_{св}(t) = A_1 e^{p_1 t} + A_2 e^{p_2 t} + A_3 e^{p_3 t}$	ПК-3	33
160	При подключении RL-цепи к источнику синусоидального напряжения возможен скачек _____.	ПК-3	33
161	При подключении RC-цепи к источнику синусоидального напряжения возможен скачек _____.	ПК-3	33

<p>162</p>	<p>Какой график соответствует подключению RC-цепи к источнику постоянной ЭДС E:</p> <div style="display: flex; justify-content: space-around;"> <div style="text-align: center;"> <p>а)</p>  </div> <div style="text-align: center;"> <p>б)</p>  </div> </div> <div style="display: flex; justify-content: space-around; margin-top: 20px;"> <div style="text-align: center;"> <p>в)</p>  </div> <div style="text-align: center;"> <p>г)</p>  </div> </div>	<p>ПК-3</p>	<p>33</p>
<p>163</p>	<p>Какой график соответствует подключению RL-цепи к источнику постоянной ЭДС E:</p> <div style="display: flex; justify-content: space-around;"> <div style="text-align: center;"> <p>а)</p>  </div> <div style="text-align: center;"> <p>б)</p>  </div> </div> <div style="display: flex; justify-content: space-around; margin-top: 20px;"> <div style="text-align: center;"> <p>в)</p>  </div> <div style="text-align: center;"> <p>г)</p>  </div> </div>	<p>ПК-3</p>	<p>33</p>
<p>164</p>	<p>В установившемся режиме в цепи постоянного тока идеальная катушка индуктивности рассматривается как:</p> <ul style="list-style-type: none"> а) обрыв цепи, б) короткозамкнутый участок; в) участок с максимальным напряжением; г) участок с максимальным сопротивлением. 	<p>ПК-3</p>	<p>33</p>

165	В установившемся режиме в цепи постоянного тока идеальный конденсатор рассматривается как: а) обрыв цепи, б) короткозамкнутый участок; в) участок с максимальным током; г) участок с максимальной проводимостью .	ПК-3	33
166	Постоянная времени последовательной RC-цепи при R= 10 Ом, C=2.5 мкФ равна: а) 25 с; б) $25 \cdot 10^{-3}$ с; в) 0.25 с, г) $25 \cdot 10^{-6}$ с	ПК-3	33
167	Постоянная времени последовательной RL-цепи при R= 5 Ом, L=0.01 Гн равна: а) 0.05 с; б) 500 с; в) 0.002 с, г) 0.25 с	ПК-3	33
168	При составлении характеристического уравнения в классическом методе расчета переходного процесса конденсатор представляется сопротивлением: а) ωC ; б) $1/\omega C$; в) $1/pC$; г) pC	ПК-3	33
169	При составлении характеристического уравнения в классическом методе расчета переходного процесса катушка представляется сопротивлением: а) ωL ; б) $1/\omega L$; в) $1/pL$; г) pL	ПК-3	33
170	В операторном методе расчета переходных процессов оригинал можно получить из изображения с помощью теоремы _____.	ПК-3	33
171	Длинная линия является цепью с _____ параметрами.	ПК-3	33
172	Коэффициент распространения в однородной длинной линии задан выражением: а) $\gamma = \underline{Z}_0 \cdot \underline{Y}_0$, б) $\gamma = \sqrt{\underline{Z}_0 \cdot \underline{Y}_0}$, в) $\gamma = \sqrt{\frac{\underline{Z}_0}{\underline{Y}_0}}$, г) $\gamma = \sqrt{\frac{\underline{Y}_0}{\underline{Z}_0}}$	ПК-3	33
173	Волновое сопротивление длинной линии задано выражением: а) $Z_B = \underline{Z}_0 \cdot \underline{Y}_0$, б) $Z_B = \sqrt{\underline{Z}_0 \cdot \underline{Y}_0}$, в) $Z_B = \sqrt{\frac{\underline{Z}_0}{\underline{Y}_0}}$, г) $Z_B = \sqrt{\frac{\underline{Y}_0}{\underline{Z}_0}}$	ПК-3	33

174	Нагрузка длинной линии называется согласованной, если: а) $Z_H = 2Z_B$, б) $Z_H = 0$, в) $Z_H = Z_B$, г) $Z_H = \infty$.	ПК-3	33
175	При согласованной нагрузке коэффициент отражения в конце линии: а) $K_{отр} = 1$, б) $K_{отр} = 0$, в) $K_{отр} = -1$, г) $K_{отр} = 0,5$.	ПК-3	33
176	При холостом ходе в конце длинной линии коэффициент отражения по напряжению: а) $K_{отр} = -1$, б) $K_{отр} = 0,5$, в) $K_{отр} = 1$, г) $K_{отр} = 0$.	ПК-3	33
177	При коротком замыкании в конце длинной линии коэффициент отражения по току: а) $K_{отр} = 0$, б) $K_{отр} = 0,5$, в) $K_{отр} = -1$, г) $K_{отр} = 1$.	ПК-3	33
178	Линия, в которой $R_0 = 0$ и $G_0 = 0$, называется линией _____.	ПК-3	33
179	Бегущей волне напряжения, распространяющейся от источника к нагрузке, соответствует выражение: а) $u = U_m e^{-\alpha x} \sin(\omega t - \beta x)$; б) $u = U_m e^{\alpha x} \sin(\omega t + \beta x)$; в) $u = U_m e^{-\alpha x} \sin(\omega t)$; г) $u = U_m e^{\alpha x} \sin(\omega t)$	ПК-3	33
180	Бегущей волне напряжения, распространяющейся от нагрузки к источнику, соответствует выражение: а) $u = U_m e^{-\alpha x} \sin(\omega t - \beta x)$; б) $u = U_m e^{\alpha x} \sin(\omega t + \beta x)$; в) $u = U_m e^{-\alpha x} \sin(\omega t)$; г) $u = U_m e^{\alpha x} \sin(\omega t)$	ПК-3	33
181	Стоячие волны в линии возникают: а) в согласованном режиме; б) при холостом ходе в линии с потерями; в) при коротком замыкании в линии с потерями; г) при холостом ходе в линии без потерь.	ПК-3	33
182	Какой параметр равен нулю при согласованном режиме длинной линии: а) коэффициент распространения; б) коэффициент отражения; в) волновое сопротивление; г) фазовая скорость.	ПК-3	33
183	В двухпроводной воздушной линии без потерь при частоте 50 Гц длина волны равна: а) 3000 км; б) 5000 км; в) 6000 км; г) 60 км	ПК-3	33
184	В двухпроводной воздушной линии без потерь при частоте 50 Гц фазовая скорость равна: а) 30 км/с; б) 3000 км/с; в) 6000 км/с; г) 300000 км/с	ПК-3	33

185	Распределенная цепь, в которой параметры одинаковы для всех точек, называется _____.	ПК-3	33
186	Пучностью стоячей волны называется точка, в которой напряжение или ток имеют: а) минимальное значение; б) максимальное значение; в) нулевое значение; г) отрицательное значение.	ПК-3	33
187	Узлом стоячей волны называется точка, в которой напряжение или ток имеют: а) положительное значение; б) максимальное значение; в) нулевое значение; г) отрицательное значение.	ПК-3	33
188	Какой параметр распределенной цепи связан с активными потерями в проводах линии: а) R_o , б) L_o , в) C_o , г) G_o	ПК-3	33
189	Какой параметр распределенной цепи связан с активными потерями в изоляции между проводами линии: а) R_o , б) L_o , в) C_o , г) G_o	ПК-3	33
190	Какой параметр распределенной цепи связан с явлением электромагнитной индукции в линии: а) R_o , б) L_o , в) C_o , г) G_o	ПК-3	33
191	Какой параметр распределенной цепи связан с энергией электрического поля линии: а) R_o , б) L_o , в) C_o , г) G_o	ПК-3	33
192	Коэффициент α в выражении $u = U_m e^{-\alpha x} \sin(\omega t - \beta x)$ характеризует: а) изменение фазы напряжения бегущей волны по длине линии; б) изменение амплитуды бегущей волны по длине линии; в) изменение амплитуды бегущей волны во времени; г) изменение фазы бегущей волны во времени;	ПК-3	33
193	Коэффициент β в выражении $u = U_m e^{-\alpha x} \sin(\omega t - \beta x)$ характеризует: а) изменение фазы напряжения бегущей волны по длине линии; б) изменение амплитуды бегущей волны по длине линии; в) изменение амплитуды бегущей волны во времени; г) изменение фазы бегущей волны во времени;	ПК-3	33
194	Фазовая скорость волны в длинной линии определяется выражением: а) $c = \omega\beta$, б) $c = \omega/\beta$, в) $c = \beta/\omega$, г) $c = \sqrt{\omega\beta}$	ПК-3	33

195	<p>Длина волны в цепи с распределенными параметрами определяется выражением:</p> <p>а) $\lambda = 2\pi\beta$, б) $\lambda = \beta/2\pi$ в) $\lambda = 2\pi/\beta$, г) $\lambda = \sqrt{2\pi\beta}$</p>	ПК-3	33
196	<p>Какие из перечисленных характеристик не относятся к электрическому полю:</p> <p>а) E, [В/м]; б) φ, [В]; в) H, [А/м]; г) ε.</p>	ПК-3	33
197	<p>Какие из перечисленных характеристик не относятся к магнитному полю:</p> <p>а) E, [В/м]; б) B, [Тл]; в) H, [А/м]; г) Φ, [Вб].</p>	ПК-3	33
198	<p>Каким соотношением связаны напряженность и потенциал электрического поля:</p> <p>а) $E = \frac{d\varphi}{dt}$, б) $E_{ab} = \varphi_a - \varphi_b$,</p> <p>в) $\int_a^b \vec{E} \cdot d\vec{\ell} = \varphi_a - \varphi_b$, г) $\varphi = \frac{dE}{dt}$</p>	ПК-3	33
199	<p>Какое из представленных выражений соответствует теореме Гаусса:</p> <p>а) $\int_a^b \vec{E} \cdot d\vec{\ell} = \varphi_a - \varphi_b$, б) $\oint_S \vec{E} \cdot d\vec{S} = \frac{q}{\varepsilon\varepsilon_0}$,</p> <p>г) $\oint_S \vec{D} \cdot d\vec{S} = \frac{q}{\varepsilon\varepsilon_0}$, г) $\oint \vec{H} \cdot d\vec{\ell} = \sum i$.</p>	ПК-3	33
200	<p>Какое из представленных выражений соответствует закону полного тока:</p> <p>а) $\int_a^b \vec{E} \cdot d\vec{\ell} = \varphi_a - \varphi_b$, б) $\oint_S \vec{E} \cdot d\vec{S} = \frac{q}{\varepsilon\varepsilon_0}$,</p> <p>г) $\oint_S \vec{D} \cdot d\vec{S} = \frac{q}{\varepsilon\varepsilon_0}$, г) $\oint_{\ell} \vec{H} \cdot d\vec{\ell} = \sum i$.</p>	ПК-3	33
201	<p>Плотность энергии электромагнитного поля имеет значение:</p> <p>а) $w = \frac{H^2}{2} + \frac{E^2}{2}$, б) $w = \frac{ED}{2} + \frac{HB}{2}$,</p> <p>в) $w = \frac{HD}{2} + \frac{EB}{2}$, г) $w = ED + HB$.</p>	ПК-3	33

202	<p>Математическая формулировка принципа непрерывности линий магнитной индукции:</p> <p>а) $\oint_{\ell} \vec{H} \cdot d\vec{\ell} = \sum i$, б) $\oint_S \vec{B} \cdot d\vec{S} = 0$,</p> <p>в) $\vec{B} = \mu\mu_0 \vec{H}$, г) $\oint_S \vec{D} \cdot d\vec{S} = \frac{q}{\epsilon\epsilon_0}$.</p>	ПК-3	33
203	<p>Вектор Пойнтинга задается соотношением:</p> <p>а) $\vec{p} = [\vec{H} \times \vec{B}]$, б) $\vec{p} = [\vec{E} \times \vec{B}]$,</p> <p>в) $\vec{p} = [\vec{E} \times \vec{H}]$, г) $\vec{p} = [\vec{H} \times \vec{E}]$</p>	ПК-3	33
204	<p>Электростатическое поле создается:</p> <p>а) неподвижными телами с переменным зарядом;</p> <p>б) движущимися зарядами;</p> <p>в) неподвижными телами с постоянным зарядом;</p> <p>г) проводниками с электрическим током.</p>	ПК-3	33
205	<p>Закон Кулона определяет:</p> <p>а) силу взаимодействия проводников с током;</p> <p>б) силу, действующую на проводник с током со стороны магнитного поля;</p> <p>в) силу взаимодействия точечных зарядов;</p> <p>г) напряженность поля точечного заряда.</p>	ПК-3	33
206	<p>Закон Ома в дифференциальной форме имеет вид:</p> <p>а) $E = \frac{d\varphi}{dt}$, б) $\delta = \gamma E$, в) $E_{ав} = \varphi_a - \varphi_b$, г) $\varphi = \frac{dE}{dt}$</p>	ПК-3	33
207	<p>Закон Джоуля-Ленца в дифференциальной форме имеет вид:</p> <p>а) $E = \frac{d\varphi}{dt}$, б) $p = \gamma E^2$, в) $\vec{p} = [\vec{E} \times \vec{H}]$, г) $\varphi = \frac{dE}{dt}$</p>	ПК-3	33
208	<p>Выберите наиболее полный ответ. Магнитное поле создается:</p> <p>а) неподвижными постоянными зарядами;</p> <p>б) проводниками с электрическим током;</p> <p>в) движущимися зарядами или переменным электрическим полем;</p> <p>г) переменным электрическим полем.</p>	ПК-3	33
209	<p>Какой закон не относится к расчету магнитных полей?</p> <p>а) закон Гаусса; б) закон полного тока;</p> <p>в) закон электромагнитной индукции;</p> <p>г) закон Био-Савара-Лапласа</p>	ПК-3	33
210	<p>Плоский контур площадью 100 см^2 расположен перпендикулярно силовым линиям однородного магнитного поля с индукцией $B = 0.2$ Тл. Магнитный поток в контуре равен:</p> <p>а) 0.002 Вб; б) 20 Вб; в) 500 Вб; г) 5 Вб</p>	ПК-3	33

5.3.2.2. Вопросы для устного опроса

№	Содержание	Компетенция	ИДК
1	Перечислите элементы цепи постоянного тока	ПК-3	33
2	Сформулируйте закон Ома для участка цепи	ПК-3	33
3	Сформулируйте закон Ома для полной цепи	ПК-3	33
4	Сформулируйте обобщенный закон Ома	ПК-3	33
5	Дайте определение узла, ветви и контура	ПК-3	33
6	Сформулируйте первый закон Кирхгофа	ПК-3	33
7	Сформулируйте второй закон Кирхгофа	ПК-3	33
8	Что такое независимый контур?	ПК-3	33
9	Сколько уравнений составляется по первому закону Кирхгофа?	ПК-3	33
10	Сколько уравнений составляется по второму закону Кирхгофа?	ПК-3	33
11	Порядок расчета цепи методом контурных токов	ПК-3	33
12	Порядок расчета цепи методом узловых потенциалов	ПК-3	33
13	Порядок расчета цепи методом эквивалентного генератора	ПК-3	33
14	Сформулируйте закон Джоуля-Ленца	ПК-3	33
15	Как составить баланс мощности в цепи постоянного тока?	ПК-3	33
16	Условие передачи максимальной мощности от источника в нагрузку в цепи постоянного тока	ПК-3	33
17	Сформулируйте закон электромагнитной индукции	ПК-3	33
18	Поясните принцип получения синусоидальной э.д.с.	ПК-3	33
19	Перечислите основные параметры синусоидального тока	ПК-3	33
20	Что такое амплитуда синусоидального тока?	ПК-3	33
21	Что такое фаза синусоидального тока?	ПК-3	33
22	Что такое циклическая частота синусоидального тока?	ПК-3	33
23	Как рассчитать циклическую частоту?	ПК-3	33
24	Чему равно среднее за период значение синусоидального тока?	ПК-3	33
25	Что такое действующее значение синусоидального тока?	ПК-3	33

26	Чему равно действующее значение синусоидального тока?	ПК-3	33
27	Какие формы представления комплексных чисел вы знаете?	ПК-3	33
28	Правила сложения и вычитания комплексных чисел	ПК-3	33
29	Правила умножения и деления комплексных чисел	ПК-3	33
30	Как перевести комплексное число из алгебраической формы в показательную?	ПК-3	33
31	Как перевести комплексное число из показательной формы в алгебраическую?	ПК-3	33
32	Как представить синусоидальный ток комплексным числом?	ПК-3	33
33	Что такое векторная диаграмма?	ПК-3	33
34	Правила построения векторных диаграмм	ПК-3	33
35	Как записать напряжение на резисторе в цепи синусоидального тока в дифференциальном виде?	ПК-3	33
36	Как записать напряжение на конденсаторе в цепи синусоидального тока в дифференциальном виде?	ПК-3	33
37	Как записать напряжение на индуктивности в цепи синусоидального тока в дифференциальном виде?	ПК-3	33
38	Как записать напряжение на резисторе в цепи синусоидального тока в комплексном виде?	ПК-3	33
39	Как записать напряжение на конденсаторе в цепи синусоидального тока в комплексном виде?	ПК-3	33
40	Как записать напряжение на индуктивности в цепи синусоидального тока в комплексном виде?	ПК-3	33
41	Чему равно индуктивное сопротивление?	ПК-3	33
42	Чему равно емкостное сопротивление?	ПК-3	33
43	Запишите выражение для полного сопротивления последовательной R,L,C - цепи	ПК-3	33
44	Запишите выражение для полной проводимости параллельной R,L,C - цепи	ПК-3	33
45	Условие возникновения резонанса токов	ПК-3	33
46	Условие возникновения резонанса напряжений	ПК-3	33
47	Что такое компенсация сдвига фаз?	ПК-3	33
48	Для чего нужна компенсация сдвига фаз?	ПК-3	33
49	Как рассчитать активную мощность в цепи синусоидального тока?	ПК-3	33
50	Как рассчитать реактивную мощность в цепи синусоидального тока?	ПК-3	33
51	Как рассчитать полную мощность в цепи синусоидального	ПК-3	33

	тока?		
52	Что такое треугольник мощностей?	ПК-3	33
53	Как рассчитать мощность потребителей в цепи синусоидального тока?	ПК-3	33
54	Как рассчитать мощность источников в цепи синусоидального тока?	ПК-3	33
55	Условия выполнения баланса мощности в цепи синусоидального тока	ПК-3	33
56	Чему равен сдвиг фаз между напряжением и током для резистора?	ПК-3	33
57	Чему равен сдвиг фаз между напряжением и током для идеального конденсатора?	ПК-3	33
58	Чему равен сдвиг фаз между напряжением и током для идеальной катушки индуктивности?	ПК-3	33
59	Дайте определение симметричной трехфазной системы э.д.с.	ПК-3	33
60	Принцип получения симметричной трехфазной системы э.д.с.	ПК-3	33
61	Какие способы соединения фаз применяются в трехфазных цепях?	ПК-3	33
62	Дайте определение соединения фаз «звездой»	ПК-3	33
63	Дайте определение соединения фаз «треугольником»	ПК-3	33
64	Для чего нужен нулевой провод?	ПК-3	33
65	Что такое симметричная нагрузка?	ПК-3	33
66	Соотношение между фазным и линейным напряжением в схеме «звезда» в симметричном режиме	ПК-3	33
67	Соотношение между фазным и линейным током в схеме «звезда» в симметричном режиме	ПК-3	33
68	Соотношение между фазным и линейным напряжением в схеме «треугольник» в симметричном режиме	ПК-3	33
69	Соотношение между фазным и линейным током в схеме «треугольник» в симметричном режиме	ПК-3	33
70	Когда возникает напряжение смещения нейтрали?	ПК-3	33
71	Что такое «перекос» фаз?	ПК-3	33
72	Как рассчитать активную мощность в симметричной трехфазной цепи?	ПК-3	33
73	Как рассчитать реактивную мощность в симметричной трехфазной цепи?	ПК-3	33
74	Как рассчитать полную мощность в симметричной трехфазной цепи?	ПК-3	33
75	Запишите формулу разложения несинусоидальной функции в ряд Фурье	ПК-3	33
76	Какие гармоники называются высшими?	ПК-3	33
77	Как определить постоянную составляющую несинусоидаль-	ПК-3	33

	ного тока?		
78	Чему равно действующее значение несинусоидального тока?	ПК-3	33
79	Чему равна активная мощность несинусоидального тока?	ПК-3	33
80	Как рассчитать полную мощность несинусоидального тока?	ПК-3	33
81	Как зависит индуктивное сопротивление от номера гармоники?	ПК-3	33
82	Как зависит емкостное сопротивление от номера гармоники?	ПК-3	33
83	Дайте определение нелинейного элемента	ПК-3	33
84	Что такое статическое сопротивление нелинейного элемента?	ПК-3	33
85	Что такое дифференциальное сопротивление нелинейного элемента?	ПК-3	33
86	Поясните суть графо-аналитического метода расчета нелинейных цепей постоянного тока	ПК-3	33
87	Что такое кривая намагничивания?	ПК-3	33
88	В каких цепях возможен феррорезонанс?	ПК-3	33
89	Дайте определение четырехполюснику	ПК-3	33
90	Запишите систему уравнений четырехполюсника в А-форме?	ПК-3	33
91	Как определить коэффициенты четырехполюсника расчетным путем?	ПК-3	33
92	Каким выражением определяется связь коэффициентов четырехполюсника?	ПК-3	33
93	Сформулируйте законы коммутации	ПК-3	33
94	Как определить независимые начальные условия для расчета переходного процесса?	ПК-3	33
95	Как определить зависимые начальные условия для расчета переходного процесса?	ПК-3	33
96	Как составить характеристическое уравнение?	ПК-3	33
97	Каким выражением определяется свободная составляющая в цепи первого порядка?	ПК-3	33
98	Каким выражением определяется свободная составляющая в цепи второго порядка?	ПК-3	33
99	Порядок расчета переходных процессов классическим методом	ПК-3	33
100	Порядок расчета переходных процессов операторным методом	ПК-3	33

5.3.2.3. Задачи для проверки умений и навыков

№	Содержание	Компетенция	ИДК
1	Рассчитать эквивалентное сопротивление для последовательного соединения резисторов	ПК-3	У5
2	Рассчитать эквивалентное сопротивление для параллельного соединения резисторов	ПК-3	У5
3	Рассчитать эквивалентное сопротивление для смешанного соединения резисторов	ПК-3	У5
4	Рассчитать токи в ветвях разветвленной цепи с одним постоянным источником	ПК-3	У5
5	Составить систему уравнений Кирхгофа для разветвленной цепи постоянного тока с несколькими источниками	ПК-3	Н10
6	Составить уравнение баланса мощности для разветвленной цепи постоянного тока с несколькими источниками	ПК-3	Н10
7	Рассчитать эквивалентное сопротивление цепи синусоидального тока	ПК-3	У5
8	Составить систему уравнений Кирхгофа в дифференциальном виде для разветвленной цепи синусоидального тока с несколькими источниками	ПК-3	Н10
9	Составить систему уравнений Кирхгофа в комплексном виде для разветвленной цепи синусоидального тока с несколькими источниками	ПК-3	Н10
10	Составить уравнение баланса мощности для разветвленной цепи синусоидального тока с несколькими источниками	ПК-3	Н10
11	Рассчитать последовательную R,L,C – цепь и построить векторную диаграмму напряжений	ПК-3	У5
12	Рассчитать параллельную R,L,C – цепь и построить векторную диаграмму токов	ПК-3	У5
13	Рассчитать ток в нулевом проводе для несимметричной активной нагрузки	ПК-3	У5
14	Рассчитать напряжение смещения нейтрали в схеме «звезда» без нулевого провода	ПК-3	У5
15	Рассчитать линейные токи в схеме «треугольник» и построить векторную диаграмму	ПК-3	У5
16	Рассчитать мощность в симметричной трехфазной цепи	ПК-3	У5

5.4. Система оценивания достижения компетенций

5.4.1. Оценка достижения компетенций в ходе промежуточной аттестации

ПК-6 Способен проектировать системы электроснабжения и отдельные электроустановки в составе этих систем					
Индикаторы достижения компетенции ПК-6		Номера вопросов и задач			
Код	Содержание	вопросы к экзамену	задачи к экзамену	вопросы к зачету	вопросы по курсовому проекту (работе)
33	Основы теории электрических цепей, методы расчета электрических цепей	1-62	-	1-46	-
У5	Применять основы теории электрических цепей для повышения эффективности использования электроустановок	-	10-13	-	-
Н10	Анализа режимов электрических цепей	-	1-9, 14-16	-	-

5.4.2. Оценка достижения компетенций в ходе текущего контроля

ПК-6 Способен проектировать системы электроснабжения и отдельные электроустановки в составе этих систем				
Индикаторы достижения компетенции ПК-6		Номера вопросов и задач		
Код	Содержание	вопросы тестов	вопросы устного опроса	задачи для проверки умений и навыков
33	Основы теории электрических цепей, методы расчета электрических цепей	1-210	1-210	-
У5	Применять основы теории электрических цепей для повышения эффективности использования электроустановок	-	-	1-4,7 11-16
Н10	Анализа режимов электрических цепей	-		5,6,8-10

6. Учебно-методическое и информационное обеспечение дисциплины

6.1. Рекомендуемая литература

№	Библиографическое описание	Тип издания	Вид учебной литературы
1.	Атабеков Г.И. Теоретические основы электротехники. Линейные электрические цепи [Электронный ресурс] : учебное пособие / Атабеков Г. И. — 9-е изд., стер. — Санкт-Петербург : Лань, 2019 .— 592 с. — Книга из коллекции Лань - Инженерно-технические науки .— ISBN 978-5-8114-4383-3 .— <URL: https://e.lanbook.com/book/119286 >.	Учебное	Основная
2.	Атабеков Г.И. Теоретические основы электротехники. Нелинейные электрические цепи. Электромагнитное поле [Электронный ресурс] / Атабеков Г. И., Купалян С. Д., Тимофеев А. Б., Хухриков С. С. — 7-е изд., стер. — Санкт-Петербург : Лань, 2020 .— 432 с. — Книга из коллекции Лань - Инженерно-технические науки .— ISBN 978-5-8114-5176-0 .— <URL: https://e.lanbook.com/book/134338 >.	Учебное	Основная
3	Гуков П. О. Теоретические основы электротехники: учебное пособие для самостоятельной практической работы обучающихся направления "Агроинженерия", профиль "Электрооборудование и электротехнологии в АПК" / П. О. Гуков, Р. М. Панов, С. А. Филонов; Воронежский государственный аграрный университет - Воронеж: Воронежский государственный аграрный университет, 2019 - 126 с. [ЦИТ 19209] [ПТ]	Учебное	Основная
4	Гуков П. О. Лабораторный практикум по теоретическим основам электротехники: учебное пособие для студентов высших учебных заведений, обучающихся по направлению 35.03.06 "Агроинженерия" подготовки бакалавров по профилю - "Электрооборудование и электротехнологии в АПК" / П. О. Гуков, С. А. Филонов, Р. М. Панов; Воронежский государственный аграрный университет - Воронеж: Воронежский государственный аграрный университет, 2017 - 156 с. [ЦИТ 16850]	Учебное	Основная
5	Бессонов Л.А. Теоретические основы электротехники. Электрические цепи: учебник для бакалавров ... , обучающихся по направлениям подготовки дипломированных специалистов "Электротехника, электромеханика и электро-	Учебное	Дополнительная

	технологии", "Электроэнергетика", "Приборостроение" / Л.А. Бессонов - М.: Юрайт, 2012 - 701 с.		
6	Гуков П.О. Теоретические основы электротехники. Методические указания для самостоятельной работы бакалавров, обучающихся по направлению 35.04.06 «Агроинженерия» / П.О.Гуков, Н.С.Гукова – Воронеж: Воронежский ГАУ, 2020. – 14 с.	Методическое	
7	Вестник Воронежского государственного аграрного университета: теоретический и научно-практический журнал / Воронеж. гос. аграр. ун-т - Воронеж: ВГАУ, 1998-	Периодическое	

6.2. Ресурсы сети Интернет

6.2.1. Электронные библиотечные системы

№	Название	Размещение
1	Лань	https://e.lanbook.com
2	ZNANIUM.COM	http://znanium.com/
3	ЮРАЙТ	http://www.biblio-online.ru/
4	IPRbooks	http://www.iprbookshop.ru/
5	E-library	https://elibrary.ru/
6	Электронная библиотека ВГАУ	http://library.vsau.ru/

6.2.2. Профессиональные базы данных и информационные системы

№	Название	Адрес доступа
1	Портал открытых данных РФ	https://data.gov.ru/
2	Портал государственных услуг	https://www.gosuslugi.ru/
3	Справочная правовая система Гарант	http://www.consultant.ru/
4	Справочная правовая система Консультант Плюс	http://ivo.garant.ru
5	Аграрная российская информационная система.	http://www.aris.ru/
6	Информационная система по сельскохозяйственным наукам и технологиям	http://agris.fao.org/

6.2.3. Сайты и информационные порталы

№	Название	Размещение
1	Все ГОСТы	http://vsegost.com/
2	ПАО "Россети"	https://www.rosseti.ru/
3	ВИМ	http://vim.ru/
4	LOGO! Software	https://new.siemens.com/

7. Материально-техническое и программное обеспечение дисциплины

7.1. Помещения для ведения образовательного процесса и оборудование

<p>Наименование помещений для проведения всех видов учебной деятельности, предусмотренной учебным планом, в том числе помещения для самостоятельной работы, с указанием перечня основного оборудования, учебно-наглядных пособий и используемого программного обеспечения</p>	<p>Адрес (местоположение) помещений для проведения всех видов учебной деятельности, предусмотренной учебным планом (в случае реализации образовательной программы в сетевой форме дополнительно указывается наименование организации, с которой заключен договор)</p>
<p>Учебная аудитория для проведения занятий лекционного типа: комплект учебной мебели, демонстрационное оборудование, учебно-наглядные пособия</p>	<p>394087, Воронежская область, г. Воронеж, ул. Тимирязева, 13</p>
<p>Учебная аудитория для проведения занятий лекционного типа: комплект учебной мебели, демонстрационное оборудование и учебно-наглядные пособия, презентационное оборудование, используемое программное обеспечение MS Windows, Office MS Windows, DrWeb ES, 7-Zip, MediaPlayer Classic, Google Chrome / Mozilla Firefox / Internet Explorer, ALT Linux, LibreOffice, AST Test</p>	<p>394087, Воронежская область, г. Воронеж, ул. Тимирязева, 13</p>
<p>Лаборатория, учебная аудитория для групповых и индивидуальных консультаций, учебная аудитория для текущего контроля и промежуточной аттестации: комплект учебной мебели, демонстрационное оборудование и учебно-наглядные пособия, лабораторное оборудование, коммутатор, контроллеры, принтер лазерный, регулятор, экран переносной, измеритель ПИД-регулятор, преобразователь интерфейса, принтер Samsung, регулятор, эмулятор печи, презентационное оборудование, используемое программное обеспечение MS Windows, Office MS Windows, DrWeb ES, 7-Zip, MediaPlayer Classic, Google Chrome / Mozilla Firefox / Internet Explorer, ALT Linux, LibreOffice, AST Test, VisSim, Matlab 6.1/SciLab, LOGO! Soft Comfort Demo, Kompas 3D</p>	<p>394087, Воронежская область, г. Воронеж, ул. Тимирязева, 13, а.309</p>
<p>Помещение для хранения и профилактического обслуживания учебного оборудования: мебель для хранения и обслуживания учебного оборудования, специализированное оборудование для ремонта компьютеров</p>	<p>394087, Воронежская область, г. Воронеж, ул. Мичурина, 1, а.117, 118</p>
<p>Помещение для хранения и профилактического обслуживания учебного оборудования: комплект мебели, компьютерная техника с возможностью подключения к сети "Интернет" и обеспечением доступа в электронную информационно-образовательную среду, используемое программное обеспечение MS Windows, Office MS Windows, DrWeb ES, 7-Zip, MediaPlayer Classic, Google Chrome / Mozilla Firefox / Internet Explorer, ALT Linux, LibreOffice, AST Test, мебель для хранения и обслуживания учебного оборудования, демонстрационное оборудование и учебно-наглядные пособия</p>	<p>394087, Воронежская область, г. Воронеж, ул. Тимирязева, 13, а.308</p>
<p>Помещение для самостоятельной работы: комплект учебной мебели, компьютерная техника с возможностью подключения к сети "Интернет" и обеспечением доступа в электронную информационно-образовательную среду, используемое программное обеспечение MS Windows, Office MS Windows, DrWeb ES, 7-Zip, MediaPlayer Classic, Google Chrome / Mozilla Firefox / Internet Explorer, ALT Linux, LibreOffice, AST Test</p>	<p>394087, Воронежская область, г. Воронеж, ул. Тимирязева, 13, а.219 (с 16 до 20 ч.)</p>
<p>Помещение для самостоятельной работы: комплект учебной мебели, компьютерная техника с возможностью подключения к сети "Интернет" и обеспечением доступа в электронную информационно-образовательную среду, используемое программное обеспечение MS Windows, Office MS Windows, DrWeb ES, 7-Zip, MediaPlayer Classic, Google Chrome / Mozilla</p>	<p>394087, Воронежская область, г. Воронеж, ул. Тимирязева, 13, а.321 (с 16 до 20 ч.)</p>

Firefox / Internet Explorer, ALT Linux, LibreOffice, AST Test Помещение для самостоятельной работы: комплект учебной мебели, компьютерная техника с возможностью подключения к сети "Интернет" и обеспечением доступа в электронную информационно-образовательную среду, используемое программное обеспечение MS Windows, Office MS Windows, DrWeb ES, 7-Zip, MediaPlayer Classic, Google Chrome / Mozilla Firefox / Internet Explorer, ALT Linux, LibreOffice, AST Test	394087, Воронежская область, г. Воронеж, ул. Мичурина, 1, а.232а
---	--

7.2. Программное обеспечение

7.2.1. Программное обеспечение общего назначения

№	Название	Размещение
1	Операционные системы MS Windows /Linux /Ред ОС	ПК в локальной сети ВГАУ
2	Пакеты офисных приложений MS Office / OpenOffice/LibreOffice	ПК в локальной сети ВГАУ
3	Программы для просмотра файлов Adobe Reader / DjVu Reader	ПК в локальной сети ВГАУ
4	Браузеры Яндекс Браузер / Mozilla Firefox / Microsoft Edge	ПК в локальной сети ВГАУ
5	Антивирусная программа DrWeb ES	ПК в локальной сети ВГАУ
6	Программа-архиватор 7-Zip	ПК в локальной сети ВГАУ
7	Мультимедиа проигрыватель MediaPlayer Classic	ПК в локальной сети ВГАУ
8	Платформа онлайн-обучения eLearning server	ПК в локальной сети ВГАУ
9	Система компьютерного тестирования AST Test	ПК в локальной сети ВГАУ

7.2.2. Специализированное программное обеспечение

№	Название	Размещение
1	Визуальный ЯП для моделирования динамических систем VisSim	ПК ауд. 16, 18 (К9)
2	Пакет разработки ПО для контроллеров LOGO! Soft Comfort Demo	ПК в локальной сети ВГАУ
3	ППП для решения задач технических вычислений Matlab 6.1/SciLab	ПК на кафедре Электротехники
4	Программа автоматизированного проектирования nanoCAD Электро	ПК ГИС лаборатории
5	Программа проектирования освещения DIALux	ПК в локальной сети ВГАУ
6	Программа проектирования систем энергораспределения SIMARIS design	ПК ауд. 115, 119 (К1)
7	Система автоматизированного проектирования и черчения Autocad	ПК в локальной сети ВГАУ
8	Система имитационного моделирования AnyLogic 8.5.0 Personal Learning Edition	https://new.siemens.com/global/en.html
9	Система компьютерной алгебры Mathcad	ПК в локальной сети ВГАУ
10	Система трехмерного моделирования Kompas 3D	ПК в локальной сети ВГАУ

8. Междисциплинарные связи

Дисциплина, с которой необходимо согласование	Кафедра, на которой преподается дисциплина	ФИО заведующего кафедрой
Б1.О.31 Электронная техника	Электротехники и автоматики	Афоничев Д.Н.
Б1.О.32 Электрические машины	Электротехники и автоматики	Афоничев Д.Н.
Б1.О.37 Системы электроснабжения	Электротехники и автоматики	Афоничев Д.Н.

Приложение 1
Лист периодических проверок рабочей программы
и информация о внесенных изменениях

Должностное лицо, проводившее проверку: Ф.И.О., должность	Дата	Потребность в корректировке с указанием соответствующих разделов рабочей программы	Информация о внесенных изменениях
Афоничев Д.Н., заведующий кафедрой электротехники и автоматики	17.05.2019	Нет Рабочая программа актуализирована для 2019/20 учебного года	–
Афоничев Д.Н., заведующий кафедрой электротехники и автоматики	27.05.2020	Да Рабочая программа актуализирована для 2020/21 учебного года	Подраздел 6.1, добавлены методические указания
Афоничев Д.Н., заведующий кафедрой электротехники и автоматики	23.06.2021	Нет Рабочая программа актуализирована для 2021/22 учебного года	–
Афоничев Д.Н., заведующий кафедрой электротехники и автоматики	13.05.2022	Да Рабочая программа актуализирована для 2022/23 учебного года	Скорректированы: п. 7.2, табл. 7.2.1, 7.2.2
Афоничев Д.Н., заведующий кафедрой электротехники и автоматики	20.06.2023	Нет Рабочая программа актуализирована для 2023/24 учебного года	-