

Министерство сельского хозяйства Российской Федерации  
Федеральное государственное бюджетное образовательное учреждение  
высшего образования  
«ВОРОНЕЖСКИЙ ГОСУДАРСТВЕННЫЙ АГРАРНЫЙ УНИВЕРСИТЕТ  
ИМЕНИ ИМПЕРАТОРА ПЕТРА I»

«Утверждаю»  
Декан агроинженерного факультета  
Оробинский В.И.  
« 24 » июня 2021 г.



## РАБОЧАЯ ПРОГРАММА ПО ДИСЦИПЛИНЕ

Б1.В.08 Топливные системы транспортных и транспортно-технологических машин и комплексов

Направление подготовки 23.03.03 Эксплуатация транспортно-технологических машин и комплексов

Направленность (профиль) "Автомобили и автомобильное хозяйство"

Квалификация выпускника бакалавр

Факультет Агроинженерный

Кафедра сельскохозяйственных машин, тракторов и автомобилей

Разработчик рабочей программы:

*доцент, кандидат технических наук, Кузнецов Алексей Николаевич*

Воронеж – 2021 г.

Рабочая программа разработана в соответствии с Федеральным государственным образовательным стандартом высшего образования по направлению подготовки 23.03.03 Эксплуатация транспортно-технологических машин и комплексов, утвержденным приказом Министра науки и высшего образования Российской Федерации от 07 августа 2020 года № 916.

Рабочая программа утверждена на заседании кафедры сельскохозяйственных машин, тракторов и автомобилей (протокол № 0140122-11 от 08.06.2021)

**Заведующий кафедрой**



подпись

**Оробинский В.И.**

Рабочая программа рекомендована к использованию в учебном процессе методической комиссией агроинженерного факультета (протокол №10 от 24.06.2021 г.).

**Председатель методической комиссии**



подпись

**Костиков О.М.**

**Рецензент рабочей программы**  
директор «ООО Сервистех-ВРН»

**П.Е. Пивоваров**

## **1. Общая характеристика дисциплины**

### **1.1. Цель дисциплины**

Приобретение обучающимися теоретических и практических знаний по принципам работы и конструктивным особенностям топливных систем двигателей внутреннего сгорания, применяемых в современных автомобилях, а также оборудования, необходимого для их функционирования.

### **1.2. Задачи дисциплины**

- изучение принципов работы топливных систем двигателей установленных на транспортных и транспортно-технологических машинах и оборудовании;
- изучение конструктивных особенностей, положительных и отрицательных свойств различных топливных систем двигателей, работающих на дизельном топливе, бензине и газе.

### **1.3. Предмет дисциплины**

Конструкция топливных систем бензиновых, дизельных и газовых двигателей, а также важные аспекты их надлежащей эксплуатации.

### **1.4. Место дисциплины в образовательной программе**

Дисциплина Б1.В.08 «Топливные системы транспортных и транспортно-технологических машин и комплексов» относится к части, формируемой участниками образовательных отношений блока 1 «Дисциплины».

### **1.5. Взаимосвязь с другими дисциплинами**

Дисциплина Б1.В.08 «Топливные системы транспортных и транспортно-технологических машин и комплексов» связана с дисциплинами Б1.О.33 «Топливо и смазочные материалы», Б1.В.02 «Техническая эксплуатация автомобилей».

## 2. Планируемые результаты обучения по дисциплине

Компетенция		Индикатор достижения компетенции	
Код	Содержание	Код	Содержание
ПК-1	Способен организовать техническое обслуживание и ремонт транспортных и транспортно-технологических машин и комплексов	313	устройство и принцип работы различных типов и поколений топливных систем автомобилей
		У10	определять на основе анализа работы системы возможные неисправности элементов топливной системы, соответствующие внешним признакам работы двигателей автомобилей
		У11	анализировать работу систем питания автомобильных двигателей по технической документации;
		Н9	устранения простейших неисправностей топливных систем автомобилей
ПК-3	Способен организовать работу по повышению эффективности технического обслуживания, ремонта и эксплуатации транспортных и транспортно-технологических машин и комплексов	313	современный уровень и направления развития топливных систем автомобилей, а также совокупность фундаментальных основ, на которых базируется их создание
		У14	производить сравнение различных систем по эффективности их применения и расходу топлива

### 3. Объем дисциплины и виды работ

#### 3.1. Очная форма обучения

Показатели	Семестр	Всего
	3	
Общая трудоёмкость, з.е./ч	3 / 108	3 / 108
Общая контактная работа, ч	42,75	42,75
Общая самостоятельная работа, ч	65,25	65,25
Контактная работа при проведении учебных занятий, в т.ч. (ч)	42,00	42,00
лекции	14	14,00
лабораторные-всего	28	28,00
в т.ч. практическая подготовка	-	
практические-всего	-	
в т.ч. практическая подготовка	-	
индивидуальные консультации при выполнении курсового проекта	-	
индивидуальные консультации при выполнении курсовой работы	-	
Самостоятельная работа при проведении учебных занятий, ч	47,50	47,50
Контактная работа при проведении промежуточной аттестации обучающихся, в т.ч. (ч)	0,75	0,75
групповые консультации	0,50	0,50
курсовой проект	-	
курсовая работа	-	
зачет	-	
зачет с оценкой	-	
экзамен	0,25	0,25
Самостоятельная работа при промежуточной аттестации, в т.ч. (ч)	17,75	17,75
выполнение курсового проекта	-	
выполнение курсовой работы	-	
подготовка к зачету	-	
подготовка к зачету с оценкой	-	
подготовка к экзамену	17,75	17,75
Форма промежуточной аттестации	экзамен	экзамен

#### 3.2. Заочная форма обучения

Показатели	Курс	Всего
	4	
Общая трудоёмкость, з.е./ч	3 / 108	3 / 108
Общая контактная работа, ч	10,75	10,75
Общая самостоятельная работа, ч	97,25	97,25
Контактная работа при проведении учебных занятий, в т.ч. (ч)	10,00	10,00
лекции	6	6,00
лабораторные-всего	4	4,00
в т.ч. практическая подготовка	-	
практические-всего	-	
в т.ч. практическая подготовка	-	
индивидуальные консультации при выполнении курсового проекта	-	
индивидуальные консультации при выполнении курсовой работы	-	
Самостоятельная работа при проведении учебных занятий, ч	79,50	79,50
Контактная работа при проведении промежуточной аттестации обучающихся, в т.ч. (ч)	0,75	0,75

групповые консультации	0,50	0,50
курсовой проект	-	
курсовая работа	-	
зачет	-	
зачет с оценкой	-	
экзамен	0,25	0,25
Самостоятельная работа при промежуточной аттестации, в т.ч. (ч)	17,75	17,75
выполнение курсового проекта	-	
выполнение курсовой работы	-	
подготовка к зачету	-	
подготовка к зачету с оценкой	-	
подготовка к экзамену	17,75	17,75
Форма промежуточной аттестации	экзамен	экзамен

## 4. Содержание дисциплины

### 4.1. Содержание дисциплины в разрезе разделов и подразделов

#### Раздел 1. Введение в предмет дисциплины. Общие вопросы.

Введение. Общее устройство современной автотракторной техники. Принципы работы современных двигателей внутреннего сгорания. Основные механизмы и системы ДВС.

#### Раздел 2. Системы питания двигателей, работающих на бензине.

Развитие систем питания бензиновых двигателей. Принципы работы и конструктивные особенности работы карбюраторных систем питания. Принципы работы и конструктивные особенности работы механических систем питания с непрерывной подачей топлива группы К. Принципы работы и конструктивные особенности работы электронных систем питания с центральной форсункой группы Mono. Принципы работы и конструктивные особенности работы электронных систем питания с распределенным впрыском топлива группы L. Принципы работы и конструктивные особенности работы электронных систем питания с непосредственным впрыском топлива группы D. Принципы работы и конструктивные особенности работы датчиков электронных систем питания бензиновых двигателей.

#### Раздел 3. Системы питания двигателей, работающих на дизельном топливе.

Развитие систем питания дизельных двигателей. Принципы работы простейших дизельных систем питания. Конструктивные особенности топливных насосов высокого давления рядного типа. Принципы работы и конструктивные особенности топливных насосов высокого давления распределительного типа. Принципы работы и конструктивные особенности дизельных систем питания Common Rail.

#### Раздел 4. Системы питания двигателей, работающих на газообразном топливе.

Принципы работы и конструктивные особенности современных систем питания сжиженным и сжатым.

#### Раздел 5. Экологические вопросы. Направления и тенденции развития систем питания.

Экологические аспекты применения различных топливных систем. Принципы работы и конструктивные особенности современных систем регулирования фаз газораспределения, турбонаддува и рециркуляции отработавших газов. Основные направления развития современных систем питания.

### 4.2. Распределение контактной и самостоятельной работы при подготовке к занятиям по подразделам

#### 4.2.1. Очная форма обучения

Разделы, подразделы дисциплины	Контактная работа			СР
	Лекции	ЛЗ	ПЗ	
<b>Раздел 1. Введение в предмет дисциплины. Общие вопросы.</b>	<b>2</b>	<b>4</b>	<b>0</b>	<b>8</b>
Подраздел 1.1. Введение. Общее устройство современной автотракторной техники.	1	2		4
Подраздел 1.2. Принципы работы современных двигателей внутреннего сгорания. Основные механизмы и системы ДВС.	1	2		4
<b>Раздел 2. Системы питания двигателей, работаю-</b>	<b>6</b>	<b>14</b>	<b>0</b>	<b>17,5</b>

<b>щих на бензине.</b>				
Подраздел 2.1. Развитие систем питания бензиновых двигателей. Принципы работы и конструктивные особенности работы карбюраторных систем питания.	1	2		4
Подраздел 2.2. Принципы работы и конструктивные особенности работы механических систем питания с непрерывной подачей топлива группы К.	1	2		2
Подраздел 2.3. Принципы работы и конструктивные особенности работы электронных систем питания с центральной форсункой группы Моно.	1	2		2
Подраздел 2.4. Принципы работы и конструктивные особенности работы электронных систем питания с распределенным впрыском топлива группы L.	1	4		4
Подраздел 2.5. Принципы работы и конструктивные особенности работы электронных систем питания с непосредственным впрыском топлива группы D.	1	2		2
Подраздел 2.6. Принципы работы и конструктивные особенности работы датчиков электронных систем питания бензиновых двигателей.	1	2		3,5
<b>Раздел 3. Системы питания двигателей, работающих на дизельном топливе</b>	<b>4</b>	<b>6</b>	<b>0</b>	<b>12</b>
Подраздел 3.1. Развитие систем питания дизельных двигателей. Принципы работы простейших дизельных систем питания. Конструктивные особенности топливных насосов высокого давления рядного типа.	2	2		4
Подраздел 3.2. Принципы работы и конструктивные особенности топливных насосов высокого давления распределительного типа.	1	2		4
Подраздел 3.3. Принципы работы и конструктивные особенности дизельных систем питания Common Rail.	1	2		4
<b>Раздел 4. Системы питания двигателей, работающих на газообразном топливе.</b>	<b>1</b>	<b>2</b>	<b>0</b>	<b>6</b>
Подраздел 4.1. Принципы работы и конструктивные особенности современных систем питания сжиженным и сжатым газами	1	2		6
<b>Раздел 5. Экологические вопросы. Направления и тенденции развития систем питания.</b>	<b>1</b>	<b>2</b>	<b>0</b>	<b>4</b>
Подраздел 5.1. Экологические вопросы. Направления и тенденции развития систем питания.	1	2		4
<b>Всего</b>	<b>14</b>	<b>28</b>	<b>0</b>	<b>47,5</b>



## 4.2.2. Заочная форма обучения

Разделы, подразделы дисциплины	Контактная работа			СР
	Лекции	ЛЗ	ПЗ	
<b>Раздел 1. Введение в предмет дисциплины. Общие вопросы.</b>	<b>1</b>	<b>0</b>	<b>0</b>	<b>12</b>
Подраздел 1.1. Введение. Общее устройство современной автотракторной техники.	0,5	0		6
Подраздел 1.2. Принципы работы современных двигателей внутреннего сгорания. Основные механизмы и системы ДВС.	0,5	0		6
<b>Раздел 2. Системы питания двигателей, работающих на бензине.</b>	<b>3</b>	<b>2,5</b>	<b>0</b>	<b>36</b>
Подраздел 2.1. Развитие систем питания бензиновых двигателей. Принципы работы и конструктивные особенности работы карбюраторных систем питания.	0,5	0,5		6
Подраздел 2.2. Принципы работы и конструктивные особенности работы механических систем питания с непрерывной подачей топлива группы К.	0,5	0,5		6
Подраздел 2.3. Принципы работы и конструктивные особенности работы электронных систем питания с центральной форсункой группы Моно.	0,5	0,5		6
Подраздел 2.4. Принципы работы и конструктивные особенности работы электронных систем питания с распределенным впрыском топлива группы L.	0,5	0,5		6
Подраздел 2.5. Принципы работы и конструктивные особенности работы электронных систем питания с непосредственным впрыском топлива группы D.	0,5	0		6
Подраздел 2.6. Принципы работы и конструктивные особенности работы датчиков электронных систем питания бензиновых двигателей.	0,5	0,5		6
<b>Раздел 3. Системы питания двигателей, работающих на дизельном топливе</b>	<b>1,5</b>	<b>1,5</b>	<b>0</b>	<b>19,5</b>
Подраздел 3.1. Развитие систем питания дизельных двигателей. Принципы работы простейших дизельных систем питания. Конструктивные особенности топливных насосов высокого давления рядного типа.	0,5	0,5		6
Подраздел 3.2. Принципы работы и конструктивные особенности топливных насосов высокого давления распределительного типа.	0,5	0,5		6
Подраздел 3.3. Принципы работы и конструктивные особенности дизельных систем питания Common Rail.	0,5	0,5		7,5
<b>Раздел 4. Системы питания двигателей, работающих на газообразном топливе.</b>	<b>0,5</b>	<b>0</b>	<b>0</b>	<b>6</b>
Подраздел 4.1. Принципы работы и конструктив-	0,5	0		6

ные особенности современных систем питания сжиженным и сжатым газами				
<b>Раздел 5. Экологические вопросы. Направления и тенденции развития систем питания.</b>	<b>0</b>	<b>0</b>	<b>0</b>	<b>6</b>
Подраздел 5.1. Экологические вопросы. Направления и тенденции развития систем питания.	0	0		6
<b>Всего</b>	<b>6</b>	<b>4</b>	<b>0</b>	<b>79,5</b>

#### 4.3. Перечень тем и учебно-методического обеспечения для самостоятельной работы обучающихся

№ п/п	Тема самостоятельной работы	Учебно-методическое обеспечение	Объём, ч	
			форма обучения	
			очная	заочная
Подраздел 1.1. Введение. Общее устройство современной автотракторной техники.				
1.	Общее устройство современной автотракторной техники	Поливаев, О. И Конструкция тракторов и автомобилей: Учебное пособие / О.И. Поливаев, О.М. Костиков, А.В. Ворохобин, О.С. Ведринский - СПб.: Издательство «Лань», 2013. - 288 с. <a href="http://e.lanbook.com/view/book/13011/">http://e.lanbook.com/view/book/13011/</a> С. 46-58	4	6
Подраздел 1.2. Принципы работы современных двигателей внутреннего сгорания. Основные механизмы и системы ДВС.				
2.	Общее устройство и работа автомобильных двигателей.	Поливаев, О. И Конструкция тракторов и автомобилей: Учебное пособие / О.И. Поливаев, О.М. Костиков, А.В. Ворохобин, О.С. Ведринский - СПб.: Издательство «Лань», 2013. – 288 с. <a href="http://e.lanbook.com/view/book/13011/">http://e.lanbook.com/view/book/13011/</a> С. 18-25	4	6
Подраздел 2.1. Развитие систем питания бензиновых двигателей. Принципы работы и конструктивные особенности работы карбюраторных систем питания.				
3.	История развития систем питания автомобилей и тракторов.	Богатырев А.В., Есеновский-Лашков Ю.К., Насоновский М.Л. Автомобили: Учебник / Под ред. проф. А. В. Богатырева. — 3-е изд., стер. — М.: ИНФРА-М, 2014. — С.5-40.	4	6
Подраздел 2.2. Принципы работы и конструктивные особенности работы механических систем питания с непрерывной подачей топлива группы К.				

4.	Принципы работы и конструктивные особенности работы электронно-механических систем питания с непрерывной подачей топлива группы КЕ.	Соснин Д.А. Электрическое, электронное и автотронное оборудование легковых автомобилей (Автотроника-3): Учебник для ВУЗов/ Д.А. Соснин.- М.:СОЛОН-ПРЕСС, 2010 С.114-148	2	6
Подраздел 2.3. Принципы работы и конструктивные особенности работы электронных систем питания с центральной форсункой группы Моно.				
5.	Принципы работы и конструктивные особенности работы отечественных электронных систем питания ЭСАУ ВАЗ.	Соснин Д.А. Электрическое, электронное и автотронное оборудование легковых автомобилей (Автотроника-3): Учебник для ВУЗов/ Д.А. Соснин.- М.:СОЛОН-ПРЕСС, 2010 С.158-165	2	6
Подраздел 2.4. Принципы работы и конструктивные особенности работы электронных систем питания с распределенным впрыском топлива группы L.				
6.	Электронные системы питания с распределенным впрыском топлива группы L	Соснин Д.А. Электрическое, электронное и автотронное оборудование легковых автомобилей (Автотроника-3): Учебник для ВУЗов/ Д.А. Соснин.- М.:СОЛОН-ПРЕСС, 2010 С.165-185	4	6
Подраздел 2.5. Принципы работы и конструктивные особенности работы электронных систем питания с непосредственным впрыском топлива группы D.				
7.	Электронные системы питания с распределенным впрыском топлива группы D	Соснин Д.А. Электрическое, электронное и автотронное оборудование легковых автомобилей (Автотроника-3): Учебник для ВУЗов/ Д.А. Соснин.- М.:СОЛОН-ПРЕСС, 2010 С.186-201	4	6
Подраздел 2.6. Принципы работы и конструктивные особенности работы датчиков электронных систем питания бензиновых двигателей.				
8.	Принципы работы и конструктивные особенности работы датчиков электронных систем	Соснин Д.А. Электрическое, электронное и автотронное оборудование легковых автомобилей (Автотроника-3): Учебник для ВУЗов/ Д.А. Соснин.- М.:СОЛОН-ПРЕСС, 2010 С.225-265	3,5	6
Подраздел 3.1. Развитие систем питания дизельных двигателей. Принципы работы простейших дизельных систем питания. Конструктивные особенности топливных насосов высокого давления рядного типа.				
9.	Принципы работы простейших дизельных систем питания.	Поливаев, О. И Конструкция тракторов и автомобилей: Учебное пособие / О.И. Поливаев, О.М. Костиков, А.В. Ворохобин, О.С. Ведринский - СПб.: Издательство «Лань», 2013. - 288 с. <a href="http://e.lanbook.com/view/book/13011/">http://e.lanbook.com/view/book/13011/</a> С. 58-85	4	6
Подраздел 3.2. Принципы работы и конструктивные особенности топливных насосов высокого давления распределительного типа.				

10.	Принципы работы дизельных систем питания распределительного типа	Поливаев, О. И Конструкция тракторов и автомобилей: Учебное пособие / О.И. Поливаев, О.М. Костиков, А.В. Ворохобин, О.С. Ведринский - СПб.: Издательство «Лань», 2013. - 288 с. <a href="http://e.lanbook.com/view/book/13011/">http://e.lanbook.com/view/book/13011/</a> С. 58-85	4	6
Подраздел 3.3. Принципы работы и конструктивные особенности дизельных систем питания Common Rail.				
11.	Принципы работы и конструктивные особенности работы датчиков электронных систем питания дизельных двигателей.	Соснин Д.А. Электрическое, электронное и автотронное оборудование легковых автомобилей (Автотроника-3): Учебник для ВУЗов/ Д.А. Соснин.- М.:СОЛОН-ПРЕСС, 2010 –С.315-364	4	7,5
Подраздел 4.1. Принципы работы и конструктивные особенности современных систем питания сжиженным и сжатым газами				
12.	Принципы работы и конструктивные особенности работы систем питания с газогенераторными установками	Савич Е.Л. Легковые автомобили : учебник / Е.Л. Савич. — 2-е изд., перераб. и доп. — Минск : Новое знание ; М. : ИНФРА-М, 2013. — С.324-400	6	6
Подраздел 5.1. Экологические вопросы. Направления и тенденции развития систем питания.				
13.	Принципы работы системы рециркуляции отработавших газов	Савич Е.Л. Легковые автомобили : учебник / Е.Л. Савич. — 2-е изд., перераб. и доп. — Минск : Новое знание; М. : ИНФРА-М, 2013. — С. 345-403	4	6
Всего			47,5	79,5

## 5. Фонд оценочных средств для проведения промежуточной аттестации и текущего контроля

### 5.1. Этапы формирования компетенций

Подраздел дисциплины	Компетенция	Индикатор достижения компетенции
Подраздел 1.1. Введение. Общее устройство современной авто-тракторной техники.	ПК-3	313
Подраздел 1.2. Принципы работы современных двигателей внутреннего сгорания. Основные механизмы и системы ДВС.	ПК-3	313
Подраздел 2.1. Развитие систем питания бензиновых двигателей. Принципы работы и конструктивные особенности работы карбюраторных систем питания.	ПК-3	У14
	ПК-1	313
		У11
Подраздел 2.2. Принципы работы и конструктивные особенности работы механических систем питания с непрерывной подачей топлива группы К.	ПК-3	У14
	ПК-1	313
Подраздел 2.3. Принципы работы и конструктивные особенности работы электронных систем питания с центральной форсункой группы Mono.	ПК-3	У14
		313
	ПК-1	У11
Подраздел 2.4. Принципы работы и конструктивные особенности работы электронных систем питания с распределенным впрыском топлива группы L.	ПК-3	У14
		313
	ПК-1	У10
Подраздел 2.5. Принципы работы и конструктивные особенности работы электронных систем питания с непосредственным впрыском топлива группы D.	ПК-3	У14
		313
	ПК-1	У11
Подраздел 2.6. Принципы работы и конструктивные особенности работы датчиков электронных систем питания бензиновых двигателей.	ПК-3	У14
		313
	ПК-1	У10
Подраздел 3.1. Развитие систем питания дизельных двигателей. Принципы работы простейших дизельных систем питания. Конструктивные особенности топливных насосов высокого давления рядного типа.	ПК-3	У14
		313
	ПК-1	У10
Подраздел 3.2. Принципы работы и конструктивные особенности топливных насосов высокого давления распределительного типа.	ПК-3	У14
		313
	ПК-1	У10
Подраздел 3.3. Принципы работы и конструктивные особенности дизельных систем питания Common Rail.	ПК-3	У14
		313
	ПК-1	У11
Подраздел 4.1. Принципы работы и конструктивные особенности современных систем питания сжиженным и сжатым газами	ПК-3	У14
	ПК-1	313
Подраздел 5.1. Экологические вопросы. Направления и тенден-	ПК-3	У11
	ПК-3	313

ции развития систем питания.		
------------------------------	--	--

## 5.2. Шкалы и критерии оценивания достижения компетенций

### 5.2.1. Шкалы оценивания достижения компетенций

Вид оценки	Оценки			
Академическая оценка по 4-х балльной шкале	неудовлетворительно	удовлетворительно	хорошо	отлично

### 5.2.2. Критерии оценивания достижения компетенций

#### Критерии оценки на экзамене

Оценка, уровень достижения компетенций	Описание критериев
Отлично, высокий	Студент показал полные и глубокие знания программного материала, логично и аргументировано ответил на все вопросы экзаменационного билета, а также на дополнительные вопросы, способен самостоятельно решать сложные задачи дисциплины
Хорошо, продвинутый	Студент твердо знает программный материал, грамотно его излагает, не допускает существенных неточностей в ответе, достаточно полно ответил на вопросы экзаменационного билета и дополнительные вопросы, способен самостоятельно решать стандартные задачи дисциплины
Удовлетворительно, пороговый	Студент показал знание только основ программного материала, усвоил его поверхностно, но не допускал грубых ошибок или неточностей, требует наводящих вопросов для правильного ответа, не ответил на дополнительные вопросы, способен решать стандартные задачи дисциплины с помощью преподавателя
Неудовлетворительно, компетенция не освоена	Студент не знает основ программного материала, допускает грубые ошибки в ответе, не способен решать стандартные задачи дисциплины даже с помощью преподавателя

#### Критерии оценки тестов

Оценка, уровень достижения компетенций	Описание критериев
Отлично, высокий	Содержание правильных ответов в тесте не менее 90%
Хорошо, продвинутый	Содержание правильных ответов в тесте не менее 75%
Удовлетворительно, пороговый	Содержание правильных ответов в тесте не менее 50%
Неудовлетворительно, компетенция не освоена	Содержание правильных ответов в тесте менее 50%

## Критерии оценки устного опроса

<b>Оценка, уровень достижения компетенций</b>	<b>Описание критериев</b>
Зачтено, высокий	Студент демонстрирует уверенное знание материала, четко выражает свою точку зрения по рассматриваемому вопросу, приводя соответствующие примеры
Зачтено, продвинутый	Студент демонстрирует уверенное знание материала, но допускает отдельные погрешности в ответе
Зачтено, пороговый	Студент демонстрирует существенные пробелы в знаниях материала, допускает ошибки в ответах
Не зачтено, компетенция не освоена	Студент демонстрирует незнание материала, допускает грубые ошибки в ответах

## Критерии оценки решения задач

<b>Оценка, уровень достижения компетенций</b>	<b>Описание критериев</b>
Зачтено, высокий	Студент уверенно знает методику и алгоритм решения задачи, не допускает ошибок при ее выполнении.
Зачтено, продвинутый	Студент в целом знает методику и алгоритм решения задачи, не допускает грубых ошибок при ее выполнении.
Зачтено, пороговый	Студент в целом знает методику и алгоритм решения задачи, допускает ошибок при ее выполнении, но способен исправить их при помощи преподавателя.
Не зачтено, компетенция не освоена	Студент не знает методику и алгоритм решения задачи, допускает грубые ошибки при ее выполнении, не способен исправить их при помощи преподавателя.

## 5.3. Материалы для оценки достижения компетенций

## 5.3.1. Оценочные материалы промежуточной аттестации

## 5.3.1.1. Вопросы к экзамену

№	Содержание	Компетенция	ИДК
1.	Принципы работы и конструктивные особенности работы электронных систем питания с центральной форсункой группы Моно.	ПК-1	313
			У10
			У11
2.	Принципы работы и конструктивные особенности работы электронных систем питания с распределенным впрыском топлива группы L.	ПК-1	313
			У10
			У11
3.	Принципы работы и конструктивные особенности работы отечественных электронных систем питания ЭСАУ ВАЗ.	ПК-1	313
			У11
4.	Принципы работы и конструктивные особенности работы электронных систем питания с непосредственным впрыском топлива группы D.	ПК-1	313
			У11
5.	Принципы работы и конструктивные особенности работы датчиков электронных систем питания бензиновых двигателей.	ПК-1	313
			У10
			У11
6.	Развитие систем питания дизельных двигателей.	ПК-3	313
			У14
7.	Принципы работы простейших дизельных систем питания.	ПК-1	313
8.	Конструктивные особенности топливных насосов высокого давления рядного типа.	ПК-1	313
			У10
			У11
9.	Принципы работы и конструктивные особенности топливных насосов высокого давления распределительного типа.	ПК-1	313
			У10
			У11
10.	Принципы работы и конструктивные особенности дизельных систем питания Common Rail.	ПК-1	313
			У10
			У11
11.	Принципы работы и конструктивные особенности современных систем питания сжиженным и сжатым.	ПК-1	313
			У10
			У11
12.	Принципы работы и конструктивные особенности работы систем питания с газогенераторными установками	ПК-1	313
			У10
			У11
13.	Принципы работы и конструктивные особенности работы газодизельных систем питания.	ПК-1	313
			У11
14.	Принципы работы и конструктивные особенности работы датчиков электронных систем питания дизельных двигателей.	ПК-1	313
			У10
			У11
15.	Экологические аспекты применения различных топливных систем.	ПК-3	313
			У14
16.	Принципы работы и конструктивные особенности современных систем регулирования фаз газораспределения.	ПК-1	313
			У11
17.	Принципы работы и конструктивные особенности современных систем регулирования турбонаддува.	ПК-1	313
			У11



18.	Принципы работы системы рециркуляции отработавших газов.	ПК-1	313 У11
19.	Основные направления развития современных систем питания.	ПК-3	313 У14

#### 5.3.1.2. Задачи к экзамену

Не предусмотрены.

#### 5.3.1.3. Вопросы к зачету с оценкой

Не предусмотрены.

#### 5.3.1.4. Вопросы к зачету

Не предусмотрены.

#### 5.3.1.5. Перечень тем курсовых проектов (работ)

Не предусмотрен.

#### 5.3.1.6. Вопросы к защите курсового проекта (работы)

Не предусмотрены.

### 5.3.2. Оценочные материалы текущего контроля

#### 5.3.2.1. Вопросы тестов

№	Содержание	Компетенция	ИДК
1.	Что на данном рисунке обозначено под номером 1? <b>Рисунок 1</b> - диффузор - дроссельная заслонка - жиклёр - поплавковая камера - игольчатый запорный клапан	ПК-1	313
2.	Что на данном рисунке обозначено под номером 2? <b>Рисунок 1</b> - диффузор - дроссельная заслонка - жиклёр - поплавковая камера - игольчатый запорный клапан	ПК-1	313
3.	Что на данном рисунке обозначено под номером 3? <b>Рисунок 1</b> - диффузор - дроссельная заслонка - жиклёр - поплавковая камера - игольчатый запорный клапан	ПК-1	313
4.	Что на данном рисунке обозначено под номером 6? <b>Рисунок 1</b> - диффузор - дроссельная заслонка - жиклёр - поплавковая камера	ПК-1	313

	- игольчатый запорный клапан		
5.	<p>Что на данном рисунке обозначено под номером 7?</p> <p><b>Рисунок 1</b></p> <ul style="list-style-type: none"> <li>- диффузор</li> <li>- дроссельная заслонка</li> <li>- жиклёр</li> <li>- поплавковая камера</li> <li>- игольчатый запорный клапан</li> </ul>	ПК-1	313
6.	<p>Какая из систем карбюраторов представлена на рисунке?</p> <p><b>Рисунок 2</b></p> <ul style="list-style-type: none"> <li>- главное дозирующее устройство</li> <li>- холостого хода</li> <li>- экономайзер</li> <li>- ускорительный насос</li> <li>- пуска</li> </ul>	ПК-1	313
7.	<p>Какая из систем карбюраторов представлена на рисунке?</p> <p><b>Рисунок 3</b></p> <ul style="list-style-type: none"> <li>- главное дозирующее устройство</li> <li>- холостого хода</li> <li>- экономайзер</li> <li>- ускорительный насос</li> <li>- пуска</li> </ul>	ПК-1	313
8.	<p>Какая из систем карбюраторов представлена на рисунке?</p> <p><b>Рисунок 4</b></p> <ul style="list-style-type: none"> <li>- главное дозирующее устройство</li> <li>- холостого хода</li> <li>- экономайзер</li> <li>- ускорительный насос</li> <li>- пуска</li> </ul>	ПК-1	313
9.	<p>Какая из систем карбюраторов представлена на рисунке?</p> <p><b>Рисунок 5</b></p> <ul style="list-style-type: none"> <li>- главное дозирующее устройство</li> <li>- холостого хода</li> <li>- экономайзер</li> <li>- ускорительный насос</li> <li>- пуска</li> </ul>	ПК-1	313
10.	<p>Какая из систем карбюраторов служит для обеспечения в широком диапазоне средних нагрузок приготовление постоянно обедненного (экономичного) состава смеси?</p> <ul style="list-style-type: none"> <li>- главное дозирующее устройство</li> <li>- холостого хода</li> <li>- экономайзер</li> <li>- ускорительный насос</li> <li>- пуска</li> </ul>	ПК-1	313
11.	<p>Какая из систем карбюраторов служит для работы двигателя без нагрузки и с малыми нагрузками?</p> <ul style="list-style-type: none"> <li>- главное дозирующее устройство</li> <li>- холостого хода</li> <li>- экономайзер</li> <li>- ускорительный насос</li> <li>- пуска</li> </ul>	ПК-1	313

12.	<p>Какая из систем карбюраторов служит для обогащения смеси при работе двигателя на больших нагрузках за счет подачи дополнительного количества топлива в смесительную камеру?</p> <ul style="list-style-type: none"> <li>- главное дозирующее устройство</li> <li>- холостого хода</li> <li>- экономайзер</li> <li>- ускорительный насос</li> <li>- пуска</li> </ul>	ПК-1	313
13.	<p>Какая из систем карбюраторов служит для дополнительного обогащения смеси при резком открытии дроссельной заслонки?</p> <ul style="list-style-type: none"> <li>- главное дозирующее устройство</li> <li>- холостого хода</li> <li>- экономайзер</li> <li>- ускорительный насос</li> <li>- пуска</li> </ul>	ПК-1	313
14.	<p>Какая из систем карбюраторов обеспечивает обогащение горючей смеси при запуске двигателя?</p> <ul style="list-style-type: none"> <li>- главное дозирующее устройство</li> <li>- холостого хода</li> <li>- экономайзер</li> <li>- ускорительный насос</li> <li>- пуска</li> </ul>	ПК-1	313
15.	<p>Отношение количества топлива действительно поступившего в цилиндры двигателя, к теоретически необходимому для полного сгорания топлива принято называть...</p> <ul style="list-style-type: none"> <li>- коэффициентом полноты сгорания</li> <li>- коэффициентом избытка воздуха</li> <li>- степенью сжатия</li> <li>- коэффициентом приспособляемости</li> <li>- коэффициентом Пуассона</li> <li>- коэффициентом карбюрации</li> </ul>	ПК-1	313
16.	<p>Чему равен коэффициент избытка воздуха смеси, если на сгорание одного килограмма бензина тратится 16 кг воздуха?</p> <ul style="list-style-type: none"> <li>- ~1,07</li> <li>- ~0,93</li> <li>- ~0,805</li> <li>- ~1,21</li> </ul>	ПК-1	У10
17.	<p>Чему равен коэффициент избытка воздуха смеси, если на сгорание одного килограмма бензина тратится 12 кг воздуха?</p> <ul style="list-style-type: none"> <li>- ~1,07</li> <li>- ~0,93</li> <li>- ~0,805</li> <li>- ~1,21</li> </ul>	ПК-1	У10
18.	<p>Чему равен коэффициент избытка воздуха смеси, если на сгорание одного килограмма бензина тратится 18 кг воздуха?</p> <ul style="list-style-type: none"> <li>- ~1,07</li> <li>- ~0,93</li> <li>- ~0,805</li> <li>- ~1,21</li> </ul>	ПК-1	У10
19.	<p>Чему равен коэффициент избытка воздуха смеси, если на сгорание одного килограмма бензина тратится 13,86 кг воздуха?</p>	ПК-1	У10

	<ul style="list-style-type: none"> <li>- ~1,07</li> <li>- ~0,93</li> <li>- ~0,805</li> <li>- ~1,25</li> </ul>		
20.	<p>Под каким номером на данном рисунке представлен ДМРВ?</p> <p><b>Рисунок 7</b></p> <ul style="list-style-type: none"> <li>- 4</li> <li>- 18</li> <li>- 5</li> <li>- 7</li> <li>- 9</li> <li>- 6</li> <li>- 3</li> <li>- 14</li> <li>- 8</li> </ul>	ПК-1	У11
21.	<p>Под каким номером на данном рисунке представлен датчик положения коленчатого вала?</p> <p><b>Рисунок 7</b></p> <ul style="list-style-type: none"> <li>- 4</li> <li>- 18</li> <li>- 5</li> <li>- 7</li> <li>- 9</li> <li>- 6</li> <li>- 3</li> <li>- 14</li> <li>- 8</li> <li>- 2</li> </ul>	ПК-1	У11
22.	<p>Под каким номером на данном рисунке представлен датчик положения дроссельной заслонки?</p> <p><b>Рисунок 7</b></p> <ul style="list-style-type: none"> <li>- 4</li> <li>- 18</li> <li>- 5</li> <li>- 7</li> <li>- 9</li> <li>- 6</li> <li>- 3</li> <li>- 14</li> <li>- 8</li> <li>- 2</li> </ul>	ПК-1	У11
23.	<p>Под каким номером на данном рисунке представлен лямбда-зонд?</p> <p><b>Рисунок 7</b></p> <ul style="list-style-type: none"> <li>- 4</li> <li>- 18</li> <li>- 5</li> <li>- 7</li> <li>- 9</li> <li>- 6</li> <li>- 3</li> <li>- 14</li> </ul>	ПК-1	У11

	- 8 - 2		
24.	Под каким номером на данном рисунке представлен клапан х.х.? <b>Рисунок 7</b> - 4 - 18 - 5 - 7 - 9 - 6 - 3 - 14 - 8 - 2	ПК-1	У11
25.	Под каким номером на данном рисунке представлен датчик положения распредвала? <b>Рисунок 7</b> - 4 - 18 - 5 - 7 - 9 - 6 - 3 - 14 - 8 - 2	ПК-1	У11
26.	Под каким номером на данном рисунке представлен датчик температуры воздуха? <b>Рисунок 7</b> - 4 - 18 - 5 - 7 - 9 - 6 - 3 - 14 - 8 - 2	ПК-1	У11
27.	Под каким номером на данном рисунке представлен датчик температуры охл. жидкости? <b>Рисунок 7</b> - 4 - 18 - 5 - 7 - 9 - 6 - 3 - 14 - 8	ПК-1	У11

	- 2		
28.	<p>Под каким номером на данном рисунке представлена топливная рампа с форсункой?</p> <p><b>Рисунок 7</b></p> <ul style="list-style-type: none"> <li>- 4</li> <li>- 18</li> <li>- 5</li> <li>- 7</li> <li>- 9</li> <li>- 6</li> <li>- 3</li> <li>- 14</li> <li>- 8</li> <li>- 2</li> </ul>	ПК-1	313
29.	<p>Под каким номером на данном рисунке представлен датчик детонации?</p> <p><b>Рисунок 7</b></p> <ul style="list-style-type: none"> <li>- 4</li> <li>- 18</li> <li>- 5</li> <li>- 7</li> <li>- 9</li> <li>- 6</li> <li>- 3</li> <li>- 14</li> <li>- 8</li> <li>- 2</li> </ul>	ПК-1	313
30.	<p>Назовите номер представленного на схеме элемента системы питания сжатым газом, предназначенного для перевода газа из жидкого состояния в газообразное?</p> <p><b>Рисунок 9</b></p> <ul style="list-style-type: none"> <li>- 5</li> <li>- 8</li> <li>- 6</li> <li>- 4</li> <li>- 7</li> </ul>	ПК-1	У11
31.	<p>Назовите номер представленного на схеме элемента системы питания сжатым газом, предназначенного для перевода снижения давления газа перед смешиванием?</p> <p><b>Рисунок 9</b></p> <ul style="list-style-type: none"> <li>- 5</li> <li>- 8</li> <li>- 6</li> <li>- 4</li> <li>- 7</li> </ul>	ПК-1	У11
32.	<p>Назовите номер представленного на схеме элемента системы питания сжатым газом, предназначенного для образования топливовоздушной смеси?</p> <p><b>Рисунок 9</b></p> <ul style="list-style-type: none"> <li>- 5</li> <li>- 8</li> </ul>	ПК-1	У11

	- 6 - 4 - 7		
33.	Назовите номер представленного на схеме элемента системы питания сжатым газом, предназначенный для создания топливовоздушной смеси при питании резервным топливом? <b>Рисунок 9</b> - 5 - 8 - 6 - 4 - 3	ПК-1	У11
34.	Под каким номером на представленной схеме дизельной системы питания показан топливоподкачивающий насос? <b>Рисунок 22</b> - 8 - 1 - 11, 28 - 6 - 5 - 22	ПК-1	313
35.	Под каким номером на представленной схеме дизельной системы питания показан фильтр тонкой очистки? <b>Рисунок 22</b> - 8 - 1 - 11, 28 - 6 - 5 - 22	ПК-1	313
36.	Под каким номером на представленной схеме дизельной системы питания показан фильтр грубой очистки? <b>Рисунок 22</b> - 8 - 1 - 11, 28 - 6 - 5 - 22	ПК-1	313
37.	Под каким номером на представленной схеме дизельной системы питания показан ТНВД? <b>Рисунок 22</b> - 8 - 1 - 11, 28 - 6 - 5 - 22	ПК-1	313
38.	Под каким номером на представленной схеме дизельной системы питания показана форсунка? <b>Рисунок 22</b>	ПК-1	313

	<ul style="list-style-type: none"> <li>- 8</li> <li>- 1</li> <li>- 11, 28</li> <li>- 6</li> <li>- 5</li> <li>- 22</li> </ul>		
39.	<p>Под каким номером на представленной схеме дизельной системы питания показан топливоподкачивающий насос?</p> <p><b>Рисунок 19</b></p> <ul style="list-style-type: none"> <li>- 1</li> <li>- 3</li> <li>- 5</li> <li>- 6</li> <li>- 12</li> <li>- 14</li> </ul>	ПК-1	313
40.	<p>Под каким номером на представленной схеме дизельной системы питания показан фильтр тонкой очистки?</p> <p><b>Рисунок 19</b></p> <ul style="list-style-type: none"> <li>- 1</li> <li>- 3</li> <li>- 5</li> <li>- 6</li> <li>- 12</li> <li>- 14</li> </ul>	ПК-1	313
41.	<p>Под каким номером на представленной схеме дизельной системы питания показан фильтр грубой очистки?</p> <p><b>Рисунок 19</b></p> <ul style="list-style-type: none"> <li>- 1</li> <li>- 3</li> <li>- 5</li> <li>- 6</li> <li>- 12</li> <li>- 14</li> </ul>	ПК-1	313
42.	<p>Под каким номером на представленной схеме дизельной системы питания показан ТНВД?</p> <p><b>Рисунок 19</b></p> <ul style="list-style-type: none"> <li>- 1</li> <li>- 3</li> <li>- 5</li> <li>- 6</li> <li>- 12</li> <li>- 14</li> </ul>	ПК-1	313
43.	<p>Под каким номером на представленной схеме дизельной системы питания показана форсунка?</p> <p><b>Рисунок 19</b></p> <ul style="list-style-type: none"> <li>- 1</li> <li>- 3</li> <li>- 5</li> <li>- 6</li> <li>- 12</li> <li>- 14</li> </ul>	ПК-1	313



44.	Под каким номером на представленной схеме дизельной системы питания показан воздушный фильтр? <b>Рисунок 19</b> - 1 - 3 - 5 - 6 - 12 - 14	ПК-1	313
45.	Под каким номером на представленной схеме работы секции ТНВД показан плунжер? <b>Рисунок 12</b> - 1 - 5 - 7 - 4 - 3 - 2 - 6	ПК-1	313
46.	Под каким номером на представленной схеме работы секции ТНВД показан подводной канал? <b>Рисунок 12</b> - 1 - 5 - 7 - 4 - 3 - 2 - 6	ПК-1	313
47.	Под каким номером на представленной схеме работы секции ТНВД показан перепускной канал? <b>Рисунок 12</b> - 1 - 5 - 7 - 4 - 3 - 2 - 6	ПК-1	313
48.	Под каким номером на представленной схеме работы секции ТНВД показан нагнетальный клапан? <b>Рисунок 12</b> - 1 - 5 - 7 - 4 - 3 - 2 - 6	ПК-1	313
49.	Под каким номером на представленной схеме работы секции ТНВД показана гильза?	ПК-1	313

	<p><b>Рисунок 12</b></p> <ul style="list-style-type: none"> <li>- 1</li> <li>- 5</li> <li>- 7</li> <li>- 4</li> <li>- 3</li> <li>- 2</li> <li>- 6</li> </ul>		
50.	<p>К какому типу двигателей относятся дизельные?</p> <ul style="list-style-type: none"> <li>- двигатели с внутренним смесеобразованием</li> <li>- двигатели с внешним смесеобразованием</li> <li>- двигатели с принудительным воспламенением горючей смеси</li> <li>- двигатели Ванкеля</li> </ul>	ПК-2	313
51.	<p>Укажите назначение форсунки.</p> <ul style="list-style-type: none"> <li>- регулирует угол опережения впрыскивания топлива</li> <li>- обеспечивает увеличение мощности двигателя за счёт обогащения смеси</li> <li>- регулирует цикловую подачу топлива</li> <li>- обеспечивает впрыск топлива под высоким давлением в камеру сгорания</li> </ul>	ПК-1	У11
52.	<p>Как воспламеняется рабочая смесь в цилиндре дизельного двигателя?</p> <ul style="list-style-type: none"> <li>- свечой накаливания</li> <li>- самовоспламеняется при нагреве от стенок камеры сгорания</li> <li>- электрической свечой</li> <li>- самовоспламеняется от сжатия воздуха</li> </ul>	ПК-1	У11
53.	<p>Для чего предназначены топливопроводы высокого давления?</p> <ul style="list-style-type: none"> <li>- для соединения приборов питания дизельного двигателя</li> <li>- для подачи топлива от бака к фильтрам</li> <li>- для соединения топливного насоса низкого давления с топливным насосом высокого давления</li> <li>- для подачи топлива от топливного насоса высокого давления к форсункам</li> </ul>	ПК-1	У11
54.	<p>Сколько форсунок имеет дизельный восьмицилиндровый, V-образный двигатель?</p> <ul style="list-style-type: none"> <li>- шестнадцать</li> <li>- две</li> <li>- четыре</li> <li>- восемь</li> </ul>	ПК-1	313
55.	<p>Какого типа топливоподкачивающий насос низкого давления установлен на двигателе КамАЗ-740?</p> <ul style="list-style-type: none"> <li>- шестеренчатого типа с приводом от распредвала</li> <li>- диафрагменный, с приводом от коленвала</li> <li>- аксиально-роторный, с приводом кулачкового вала ТНВД</li> <li>- поршневой, с приводом от кулачкового вала ТНВД</li> </ul>	ПК-1	313
56.	<p>Что означает цетановое число дизельного топлива?</p> <ul style="list-style-type: none"> <li>- степень сжатия двигателя, на котором применяется топливо</li> <li>- склонность топлива к самовоспламенению</li> <li>- угол впрыскивания топлива до прихода поршня в ВМТ</li> <li>- содержание в топливе цетана</li> </ul>	ПК-1	313
57.	<p>Какая деталь плунжерного ТНВД при работе двигателя совершает</p>	ПК-1	313

	<p>вращательное движение?</p> <ul style="list-style-type: none"> <li>- толкатель</li> <li>- кулачковый вал</li> <li>- плунжер</li> <li>- рейка</li> </ul>		
58.	<p>Какие топливопроводы высокого давления установлены на двигателе КамАЗ-740?</p> <ul style="list-style-type: none"> <li>- 4 коротких и 4 длинных</li> <li>- 3 коротких и 5 длинных</li> <li>- 2 коротких, 2 длинных и 4 средней длины</li> <li>- 8 топливопроводов одинаковой длины</li> </ul>	ПК-1	313
59.	<p>Где образуется рабочая смесь в дизельном двигателе.</p> <ul style="list-style-type: none"> <li>- в цилиндре двигателя</li> <li>- во впускном трубопроводе при подаче топлива форсункой</li> <li>- в карбюраторе при открытой воздушной заслонке</li> <li>- в блоке цилиндров</li> </ul>	ПК-1	313
60.	<p>Назначение форсунки в дизельном двигателе.</p> <ul style="list-style-type: none"> <li>- для впрыска мелкораспыленного топлива в камеру сгорания при впуске</li> <li>- приготовление горючей смеси оптимального состава и подачу ее в цилиндры</li> <li>- для впрыска мелкораспыленного топлива в камеру сгорания при сжатии</li> <li>- подача топлива во впускной трубопровод</li> </ul>	ПК-2	313
61.	<p>Назначение ТНВД.</p> <ul style="list-style-type: none"> <li>- приготовление горючей смеси определенного состава в зависимости от нагрузки на двигатель и частоты вращения коленчатого вала</li> <li>- для подачи в форсунки двигателя определенной дозы топлива в определенный момент и под требуемым давлением</li> <li>- для смешивания воздуха и дизельного топлива в камере сгорания цилиндра</li> <li>- для подачи горючей смеси в двигатель</li> </ul>	ПК-2	313
62.	<p>Какое движение совершает плунжер в топливном насосе высокого давления рядного типа.</p> <ul style="list-style-type: none"> <li>- вращательное</li> <li>- возвратно-поступательное</li> <li>- круговое под действием кулачкового вала</li> <li>- сложное</li> </ul>	ПК-1	313
63.	<p>Что входит в систему питания дизельного двигателя.</p> <ul style="list-style-type: none"> <li>- топливный бак, топливоподкачивающий насос, топливный фильтр, ТНВД, форсунки, воздушный фильтр</li> <li>- топливный бак, топливоподкачивающий насос, топливный фильтр, карбюратор, форсунки, воздушный фильтр, глушитель</li> <li>- топливоподкачивающий насос, топливный фильтр, форсунки, воздушный фильтр, топливный бак</li> <li>- топливный фильтр, форсунки, воздушный фильтр, топливный бак</li> </ul>	ПК-1	313
64.	<p>Чему равняется степень сжатия в дизельном двигателе.</p> <ul style="list-style-type: none"> <li>- 7-10</li> <li>- 20-25</li> </ul>	ПК-1	У10

	<ul style="list-style-type: none"> <li>- 15-16</li> <li>- 4-5</li> </ul>		
65.	<p>Какое значение имеет давление открытия форсунки в дизельном двигателе.</p> <ul style="list-style-type: none"> <li>- 17,5-18 МПа</li> <li>- 10-12 МПа</li> <li>- 1,75-1,80 МПа</li> <li>- 2,5-3,5 МПа</li> </ul>	ПК-1	У10
66.	<p>Какая деталь форсунки устанавливается своим концом в камере сгорания?</p> <ul style="list-style-type: none"> <li>- корпус распылителя</li> <li>- штуцер</li> <li>- игла</li> <li>- корпус форсунки</li> </ul>	ПК-1	313
67.	<p>Какое устройство предназначено для изменения момента начала подачи топлива в зависимости от частоты вращения коленчатого вала дизеля?</p> <ul style="list-style-type: none"> <li>- топливная секция ТНВД</li> <li>- топливоподкачивающий насос</li> <li>- муфта опережения впрыска топлива</li> <li>- всережимный регулятор ТНВД</li> </ul>	ПК-1	313
68.	<p>Под каким номером на представленной схеме работы секции ТНВД показан плунжер?</p> <p><b>Рисунок 15</b></p> <ul style="list-style-type: none"> <li>- 6</li> <li>- 7</li> <li>- 8</li> <li>- 9</li> <li>- 10</li> <li>- 11,12</li> <li>- 15</li> </ul>	ПК-1	У11
69.	<p>Под каким номером на представленной схеме работы секции ТНВД показан кулачковый вал?</p> <p><b>Рисунок 15</b></p> <ul style="list-style-type: none"> <li>- 6</li> <li>- 7</li> <li>- 8</li> <li>- 9</li> <li>- 10</li> <li>- 11,12</li> <li>- 15</li> </ul>	ПК-1	У11
70.	<p>Под каким номером на представленной схеме работы секции ТНВД показана рейка?</p> <p><b>Рисунок 15</b></p> <ul style="list-style-type: none"> <li>- 6</li> <li>- 7</li> <li>- 8</li> <li>- 9</li> <li>- 10</li> <li>- 11,12</li> <li>- 15</li> </ul>	ПК-1	У11

71.	<p>Под каким номером на представленной схеме работы секции ТНВД показан нагнетальный клапан?</p> <p><b>Рисунок 15</b></p> <ul style="list-style-type: none"> <li>- 6</li> <li>- 7</li> <li>- 8</li> <li>- 9</li> <li>- 10</li> <li>- 11,12</li> <li>- 15</li> </ul>	ПК-1	У11
72.	<p>Под каким номером на представленной схеме работы секции ТНВД показан кулачек привода подкачивающего насоса?</p> <p><b>Рисунок 15</b></p> <ul style="list-style-type: none"> <li>- 6</li> <li>- 7</li> <li>- 8</li> <li>- 9</li> <li>- 10</li> <li>- 11,12</li> <li>- 15м</li> </ul>	ПК-1	У11
73.	<p>Какой тип ТНВД представлен на рисунке?</p> <p><b>Рисунок 15</b></p> <ul style="list-style-type: none"> <li>- рядного типа</li> <li>- распределительного типа</li> <li>- распределительного типа VE</li> <li>- насос системы Common Rail</li> </ul>	ПК-1	У11
74.	<p>Какой тип ТНВД представлен на рисунке?</p> <p><b>Рисунок 14</b></p> <ul style="list-style-type: none"> <li>- рядного типа</li> <li>- распределительного типа</li> <li>- распределительного типа VE</li> <li>- насос системы Common Rail</li> </ul>	ПК-1	У11
75.	<p>Как называется представленный на рисунке элемент конструкции дизельных систем питания?</p> <p><b>Рисунок 18</b></p> <ul style="list-style-type: none"> <li>- ФГО</li> <li>- ФГО</li> <li>- ТНВД</li> <li>- Форсунка</li> <li>- Регулятор частоты вращения</li> <li>- Подкачивающий насос</li> <li>- Турбокомпрессор</li> </ul>	ПК-1	У11
76.	<p>Как называется представленный на рисунке элемент конструкции дизельных систем питания?</p> <p><b>Рисунок 16</b></p> <ul style="list-style-type: none"> <li>- ФГО</li> <li>- ФГО</li> <li>- ТНВД</li> <li>- Форсунка</li> <li>- Регулятор частоты вращения</li> <li>- Подкачивающий насос</li> </ul>	ПК-1	У11

	- Турбокомпрессор		
77.	<p>Как называется представленный на рисунке элемент конструкции дизельных систем питания?</p> <p><b>Рисунок 17</b></p> <ul style="list-style-type: none"> <li>- ФГО</li> <li>- ФГО</li> <li>- ТНВД</li> <li>- Форсунка</li> <li>- Регулятор частоты вращения</li> <li>- Подкачивающий насос</li> <li>- Турбокомпрессор</li> </ul>	ПК-1	313
78.	<p>Как называется представленный на рисунке элемент конструкции дизельных систем питания?</p> <p><b>Рисунок 20</b></p> <ul style="list-style-type: none"> <li>- ФГО</li> <li>- ФГО</li> <li>- ТНВД</li> <li>- Форсунка</li> <li>- Регулятор частоты вращения</li> <li>- Подкачивающий насос</li> <li>- Турбокомпрессор</li> </ul>	ПК-1	313
79.	<p>Как называется представленный на рисунке элемент конструкции дизельных систем питания?</p> <p><b>Рисунок 23</b></p> <ul style="list-style-type: none"> <li>- ФГО</li> <li>- ФГО</li> <li>- ТНВД</li> <li>- Форсунка</li> <li>- Регулятор частоты вращения</li> <li>- Подкачивающий насос</li> <li>- Турбокомпрессор</li> </ul>	ПК-1	313
80.	<p>Как называется представленный на рисунке элемент конструкции дизельных систем питания?</p> <p><b>Рисунок 24</b></p> <ul style="list-style-type: none"> <li>- ФГО</li> <li>- ФГО</li> <li>- ТНВД</li> <li>- Форсунка</li> <li>- Регулятор частоты вращения</li> <li>- Подкачивающий насос</li> <li>- Турбокомпрессор</li> </ul>	ПК-1	313
81.	<p>Как называется представленный на рисунке элемент конструкции дизельных систем питания?</p> <p><b>Рисунок 26</b></p> <ul style="list-style-type: none"> <li>- ФГО</li> <li>- ФГО</li> <li>- ТНВД</li> <li>- Форсунка</li> <li>- Регулятор частоты вращения</li> <li>- Подкачивающий насос</li> <li>- Турбокомпрессор</li> </ul>	ПК-2	У14

82.	Как называется представленный на рисунке элемент конструкции дизельных систем питания? <b>Рисунок 27</b> - ФГО - ФГО - ТНВД - Форсунка - Регулятор частоты вращения - Подкачивающий насос - Турбокомпрессор	ПК-2	У14
83.	Как называется представленный на рисунке элемент конструкции дизельных систем питания? <b>Рисунок 28</b> - ФГО - ФГО - ТНВД - Форсунка - Регулятор частоты вращения - Подкачивающий насос - Турбокомпрессор	ПК-1	313
84.	Как называется представленный на рисунке элемент конструкции дизельных систем питания? <b>Рисунок 29</b> - ФГО - ФГО - ТНВД - Форсунка - Регулятор частоты вращения - Подкачивающий насос - Турбокомпрессор	ПК-1	313
85.	Как называется представленный на рисунке элемент конструкции дизельных систем питания? <b>Рисунок 31</b> - ФГО - ФГО - ТНВД - Форсунка - Регулятор частоты вращения - Подкачивающий насос - Турбокомпрессор	ПК-1	313

Рисунки к тестовым заданиям

Рисунок 1

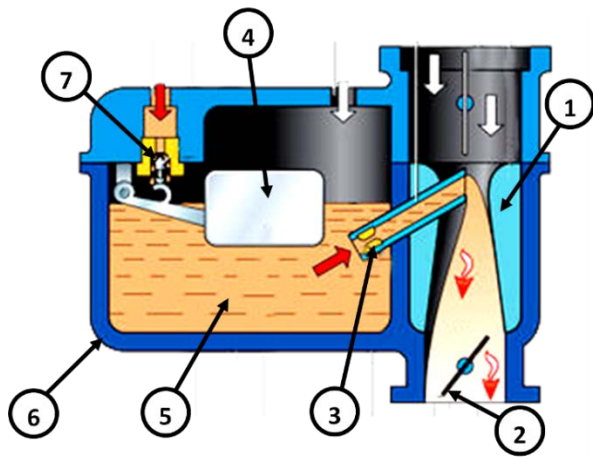


Рисунок 2

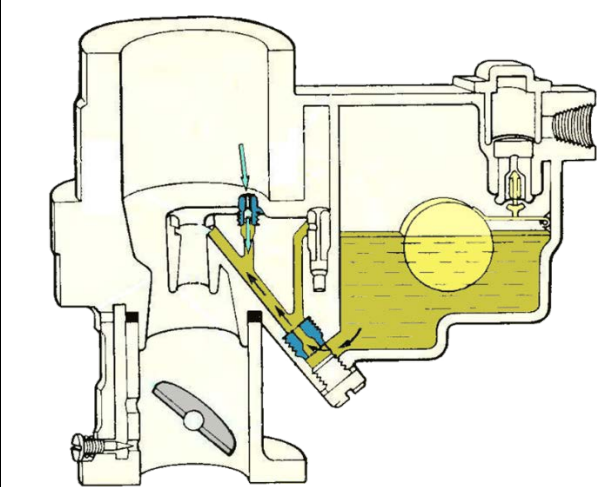


Рисунок 3

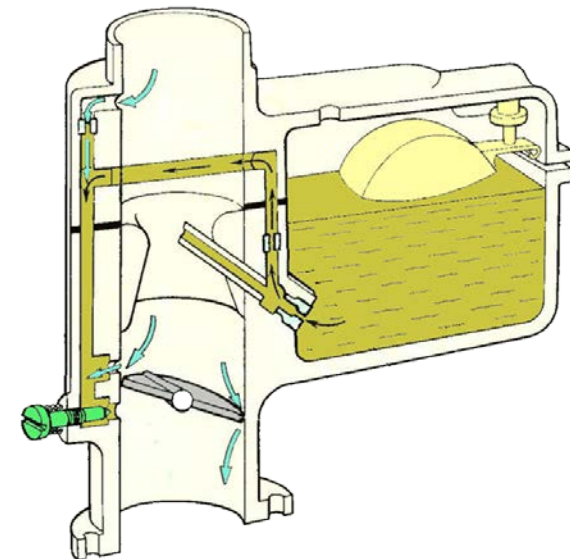


Рисунок 4

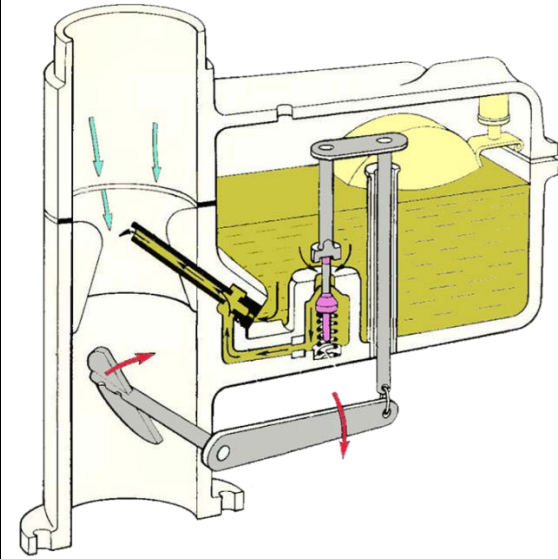


Рисунок 5

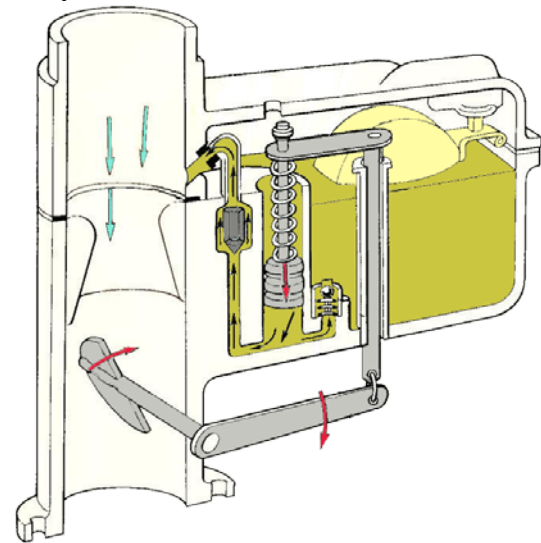


Рисунок 6

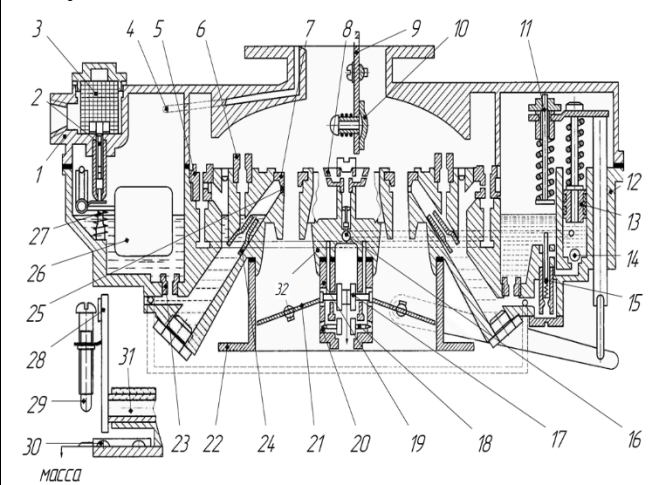




Рисунок 7

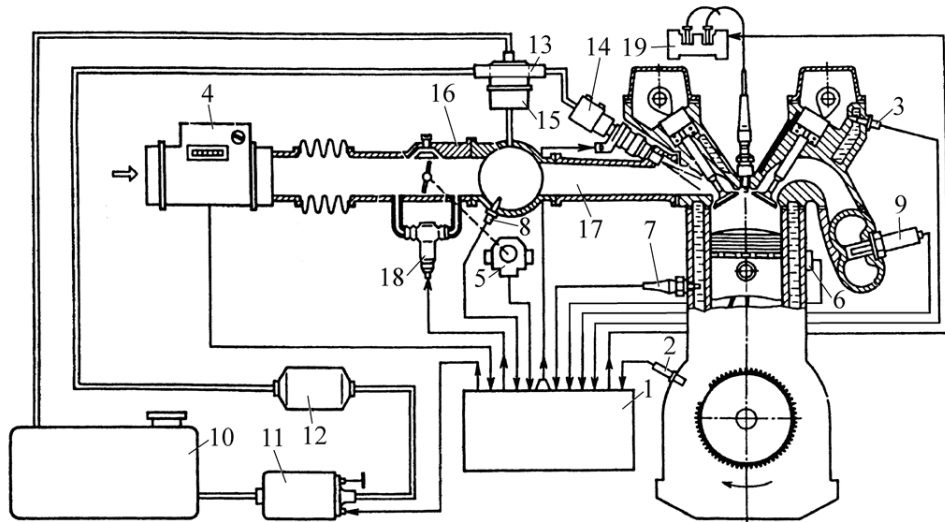


Рисунок 9

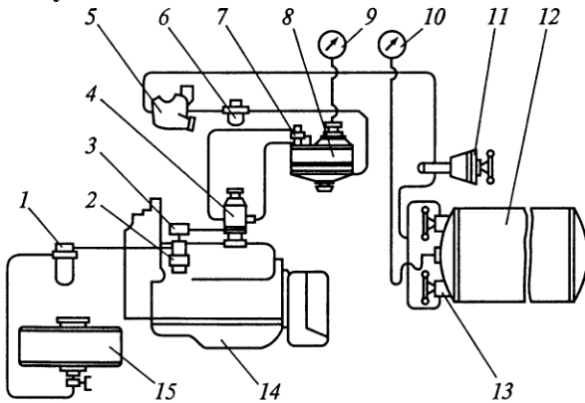


Рисунок 8

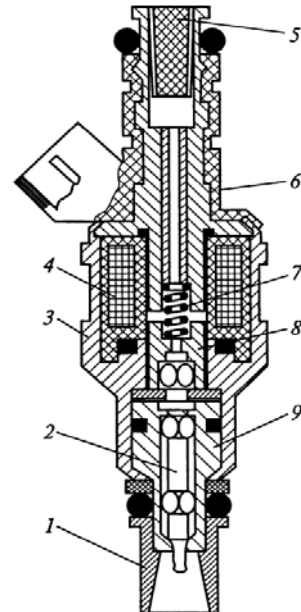


Рисунок 10

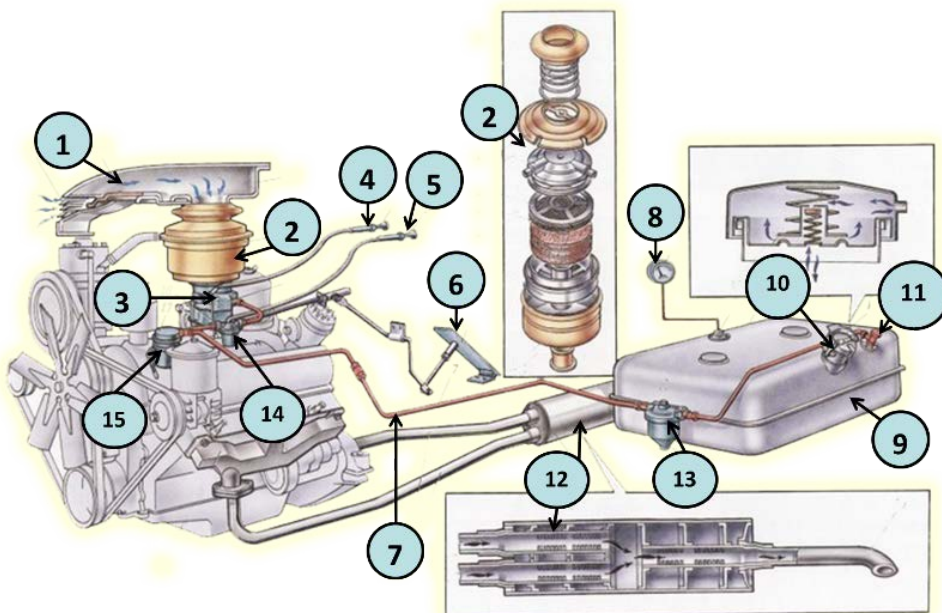


Рисунок 11

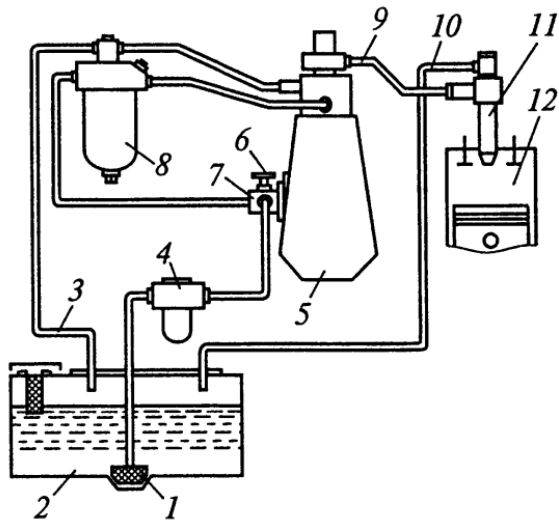


Рисунок 12

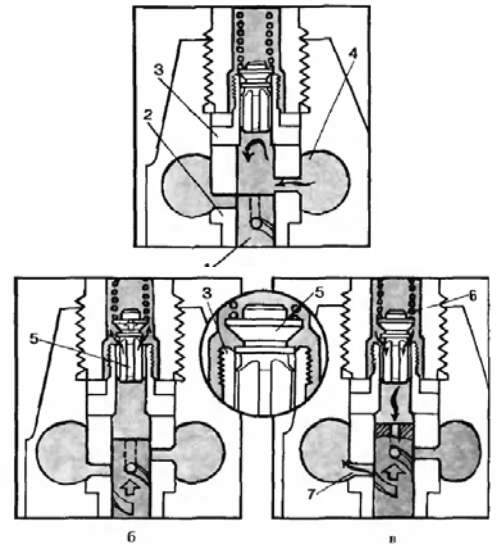


Рисунок 13

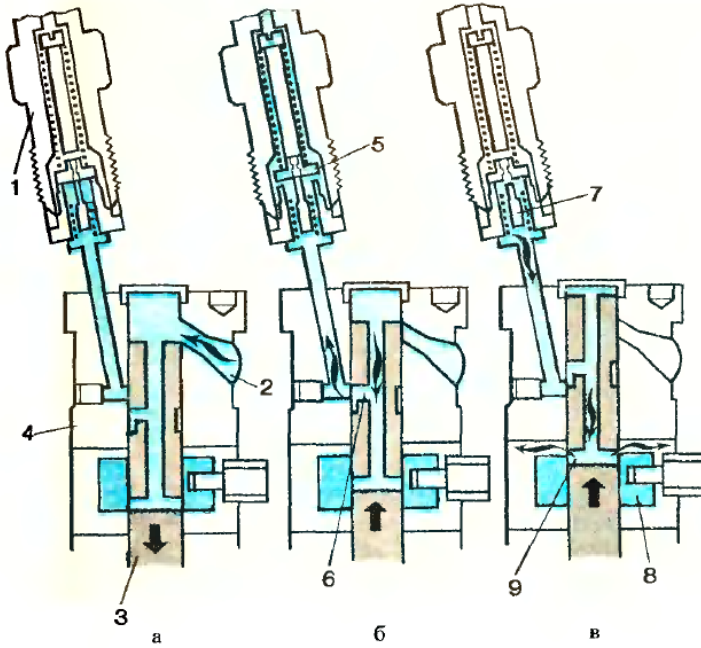


Рисунок 14

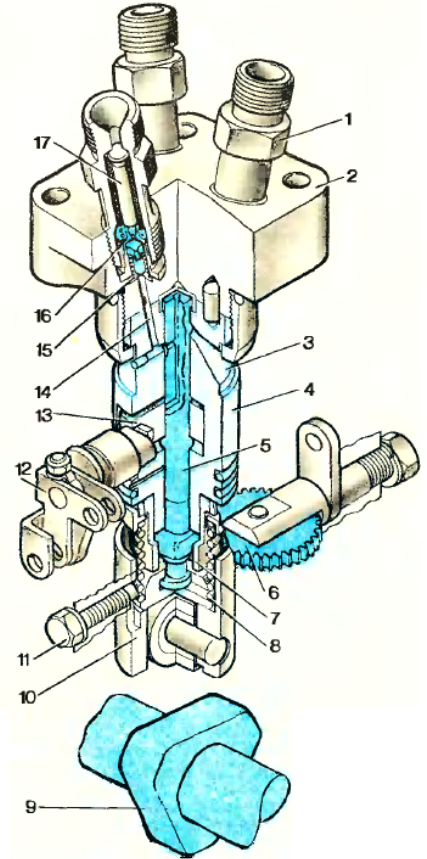


Рисунок 15

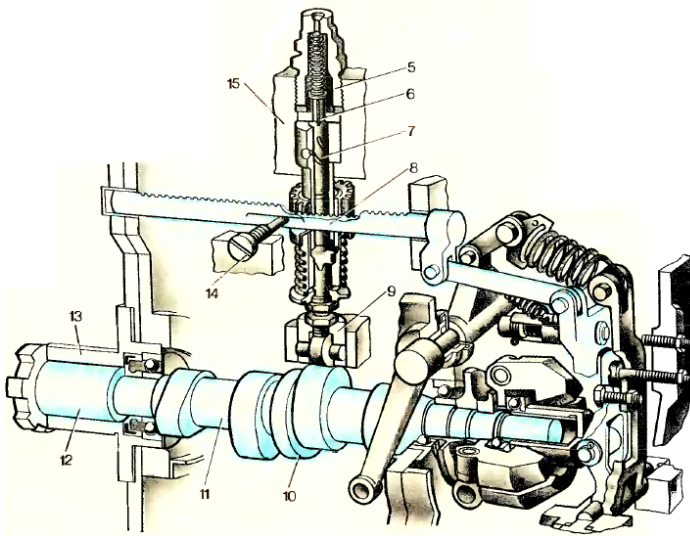


Рисунок 16

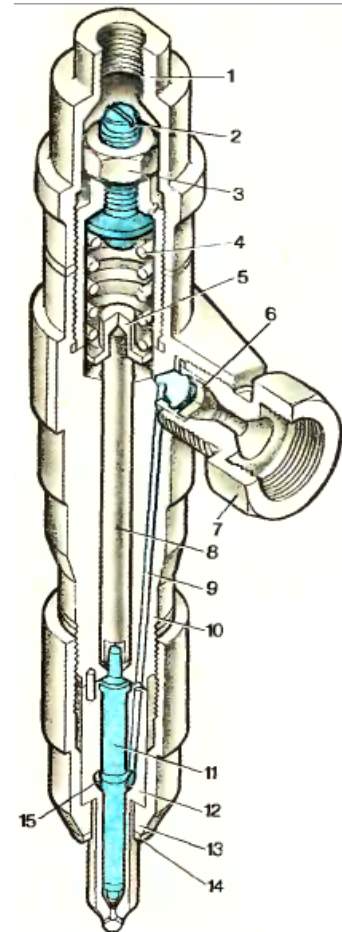


Рисунок 17

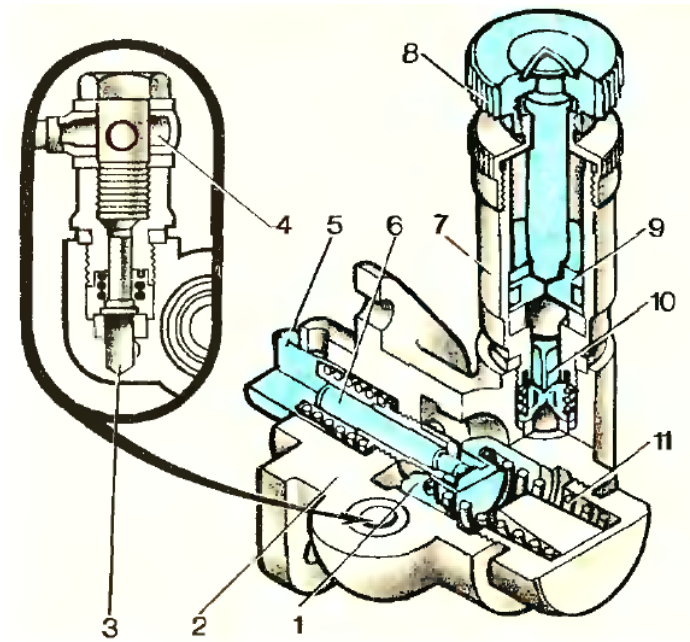


Рисунок 18

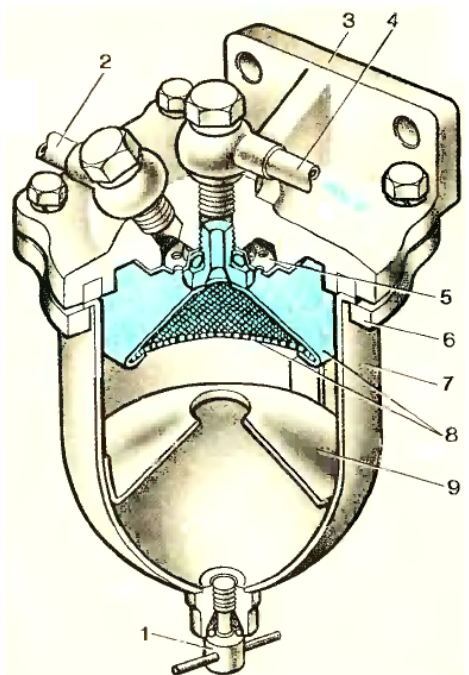


Рисунок 19

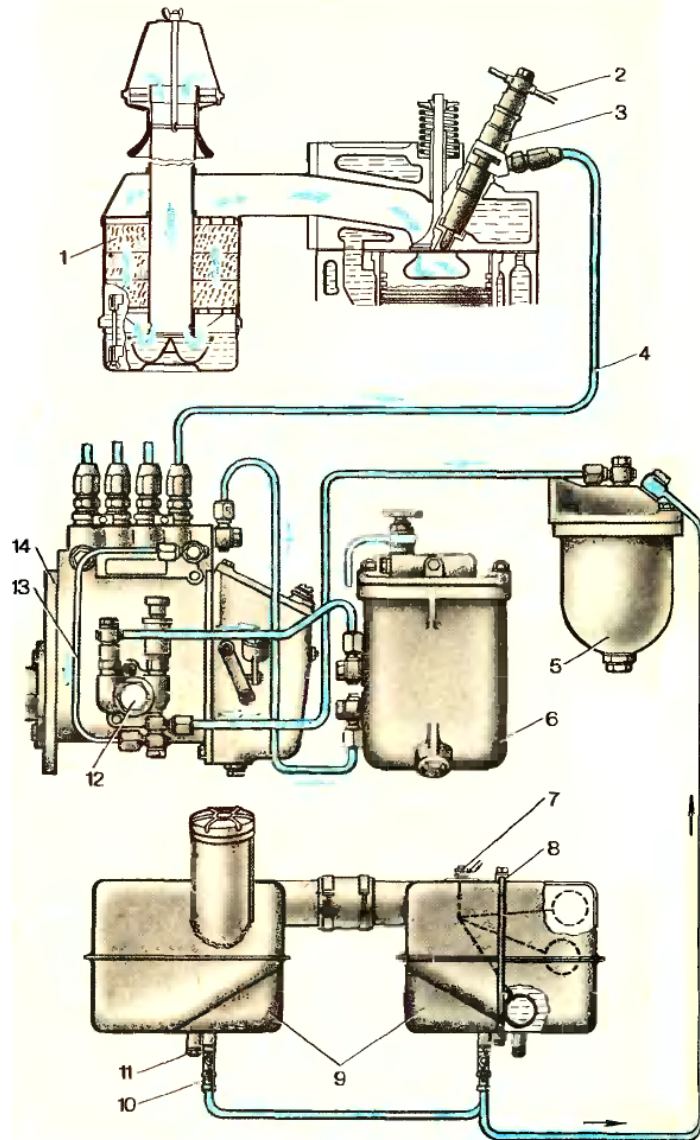


Рисунок 20

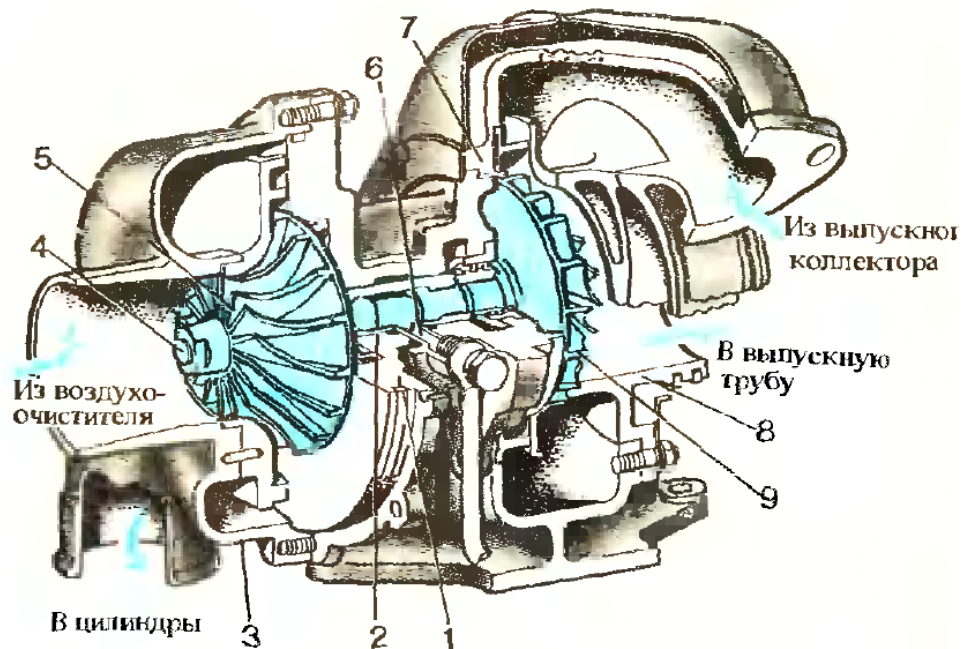


Рисунок 21

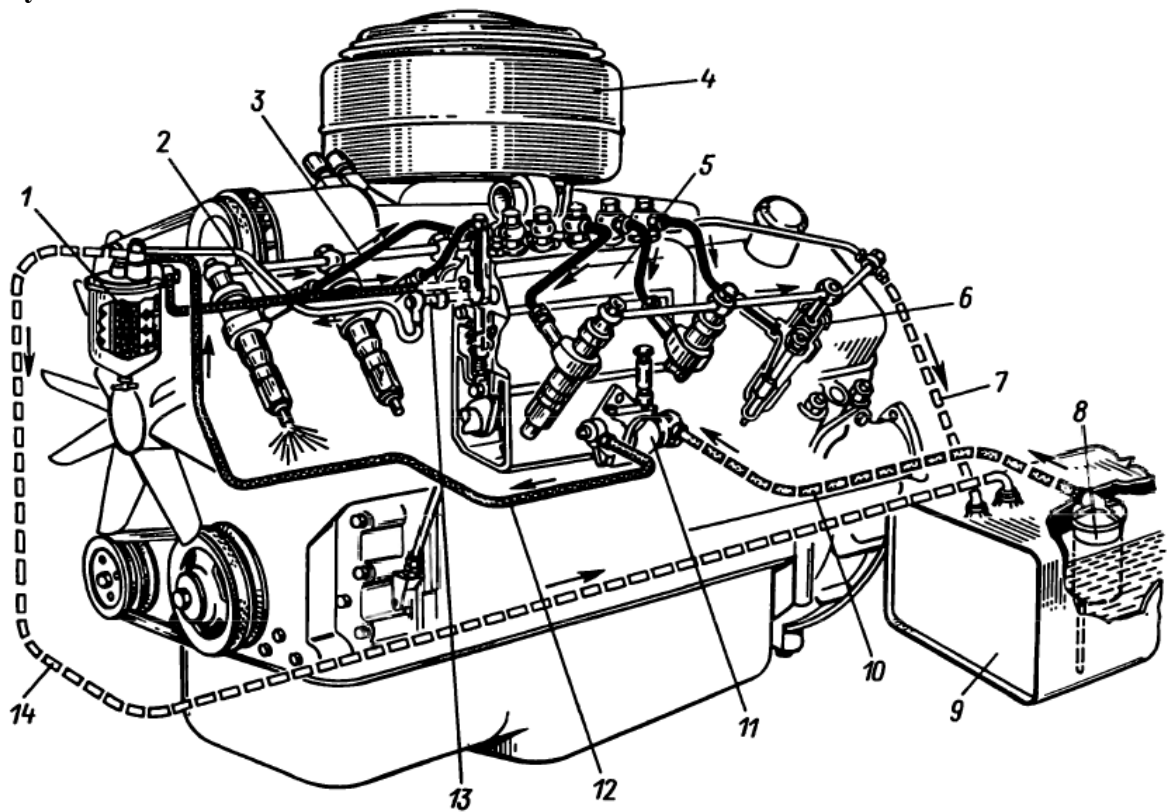


Рисунок 22

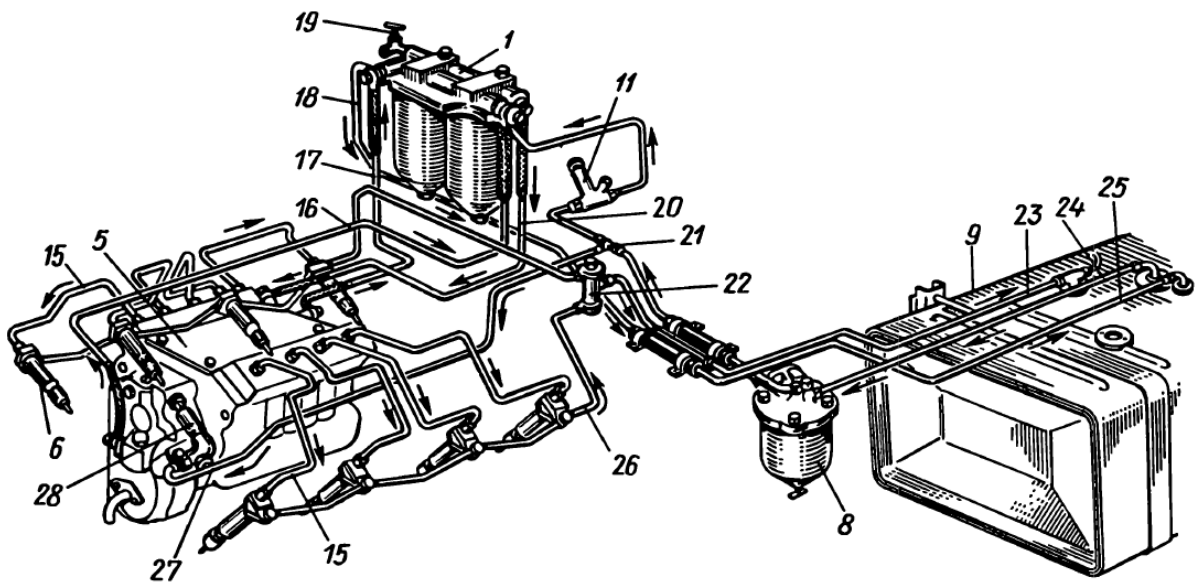


Рисунок 23

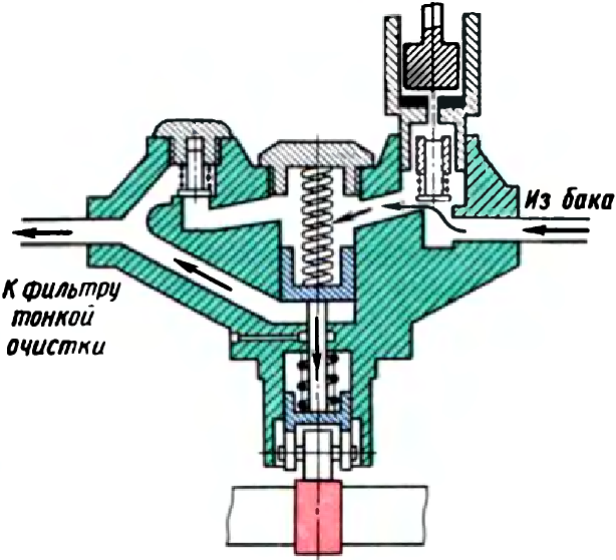


Рисунок 24

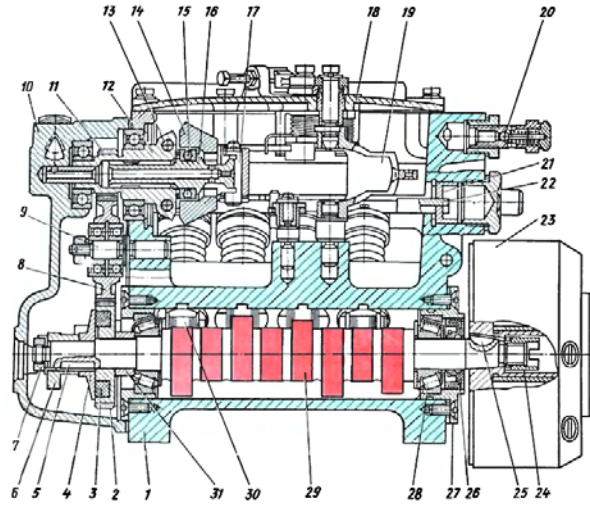


Рисунок 25

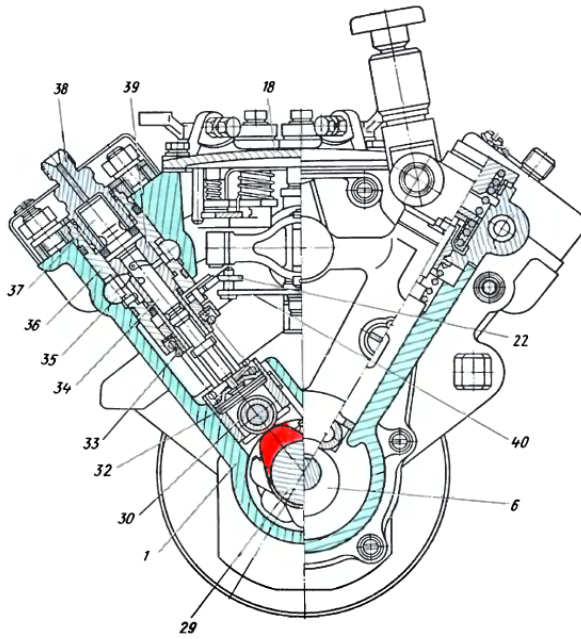


Рисунок 26

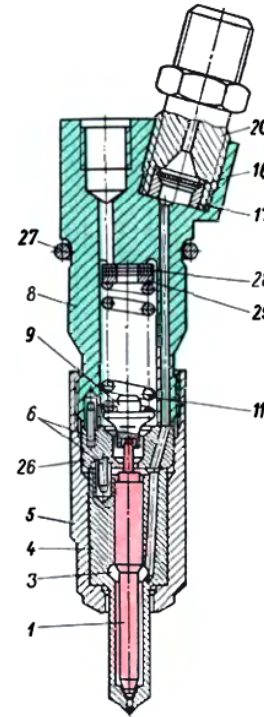


Рисунок 27

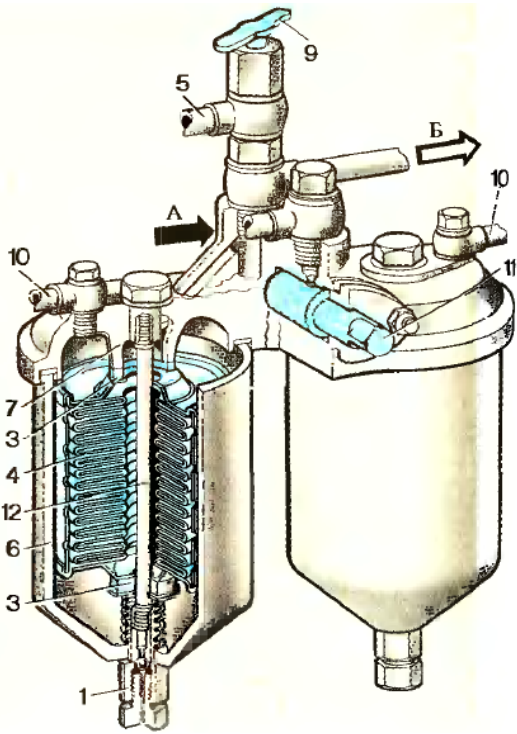


Рисунок 28

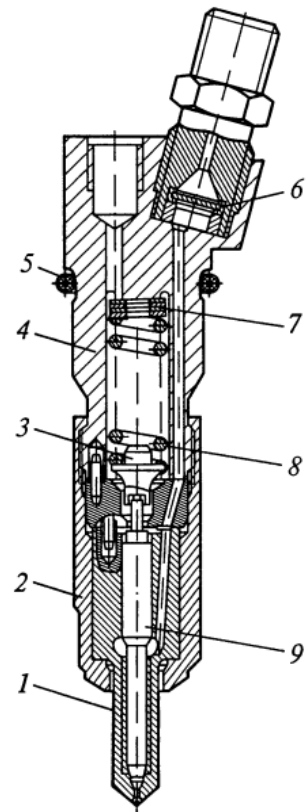


Рисунок 29

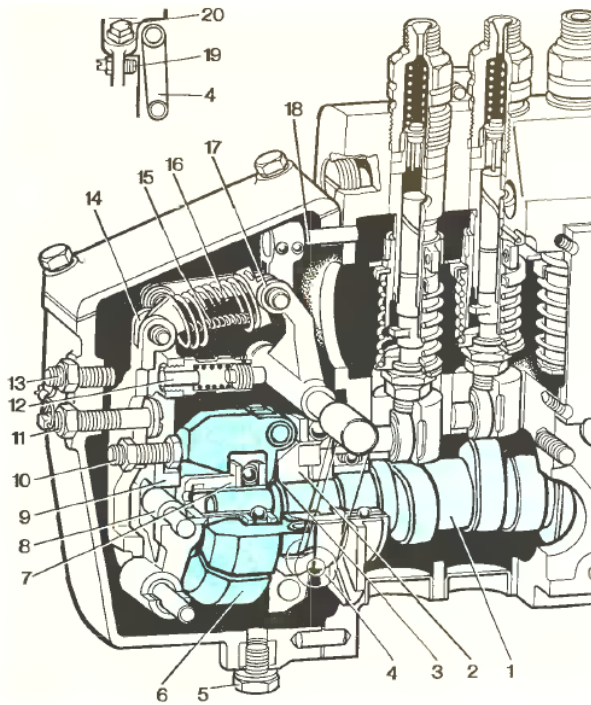


Рисунок 30

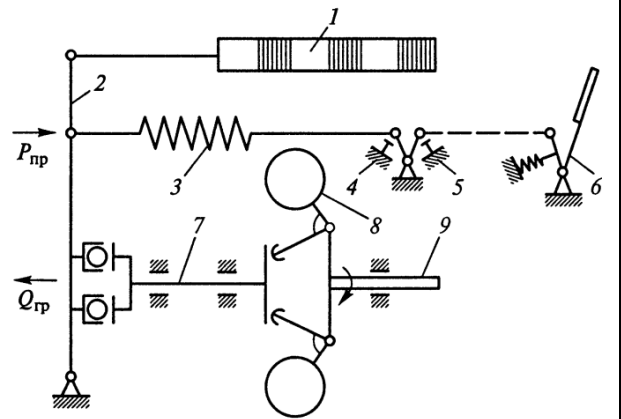


Рисунок 31

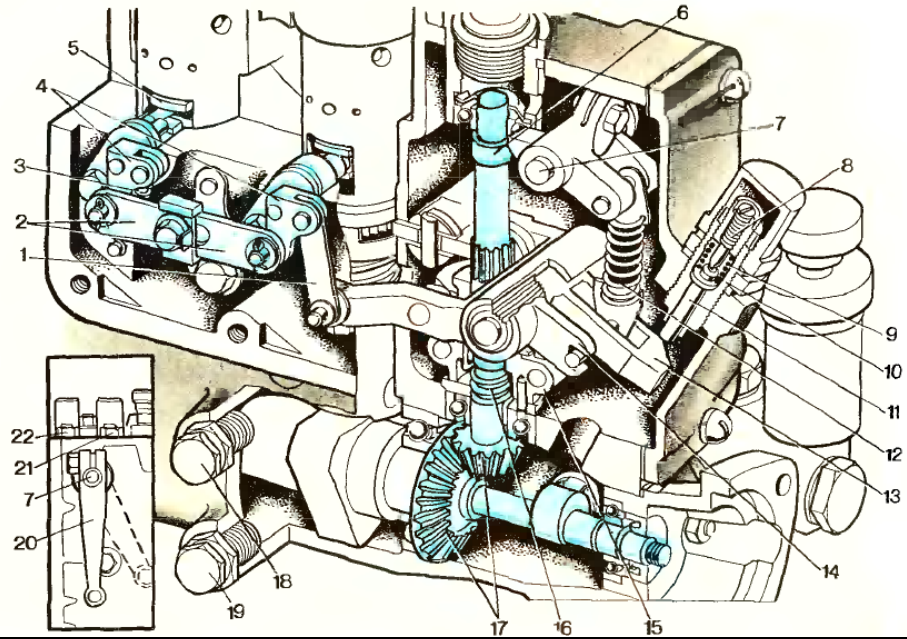
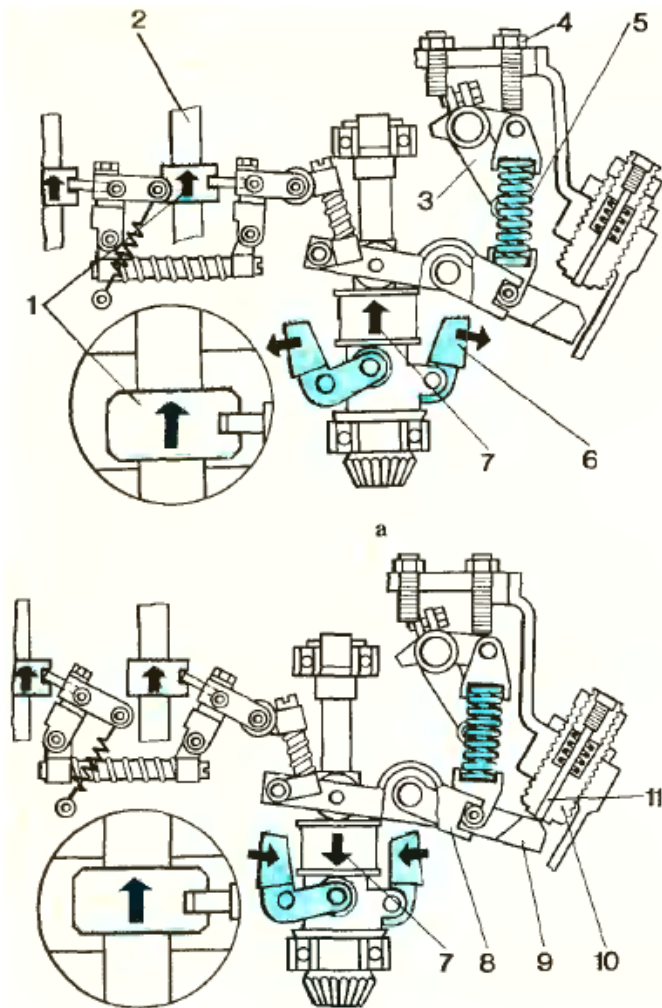


Рисунок 32





## 5.3.2.2. Вопросы для устного опроса

№	Содержание	Компетенция	ИДК
1.	Общее устройство современной автотракторной техники.	ПК-2	313
2.	Принципы работы современных двигателей внутреннего сгорания.	ПК-2	313
3.	Основные механизмы и системы ДВС.	ПК-2	313
4.	Развитие систем питания бензиновых двигателей.	ПК-2	313 У14
5.	Принципы работы и конструктивные особенности работы карбюраторных систем питания.	ПК-3	У14
		ПК-1	313
			У10 У11
6.	Принципы работы и конструктивные особенности работы механических систем питания с непрерывной подачей топлива группы К.	ПК-3	У14
		ПК-1	313
			У11
7.	Принципы работы и конструктивные особенности работы электронных систем питания с центральной форсункой группы Моно.	ПК-3	У14
		ПК-1	313
			У10 У11
8.	Принципы работы и конструктивные особенности работы электронных систем питания с распределенным впрыском топлива группы L.	ПК-3	У14
		ПК-1	313
			У10 У11
9.	Принципы работы и конструктивные особенности работы электронных систем питания с непосредственным впрыском топлива группы D.	ПК-3	У14
		ПК-1	313
			У11
10.	Принципы работы и конструктивные особенности работы датчиков электронных систем питания бензиновых двигателей.	ПК-3	У14
		ПК-1	313
			У10 У11
11.	Развитие систем питания дизельных двигателей.	ПК-2	313 У14
12.	Принципы работы простейших дизельных систем питания.	ПК-2	313 У14
13.	Конструктивные особенности топливных насосов высокого давления рядного типа.	ПК-3	У14
		ПК-1	313
			У10 У11
14.	Принципы работы и конструктивные особенности топливных насосов высокого давления распределительного типа.	ПК-3	У14
		ПК-1	313
			У10 У11
15.	Принципы работы и конструктивные особенности дизельных систем питания Common Rail.	ПК-3	У14
		ПК-1	313
			У11
16.	Принципы работы и конструктивные особенности современных систем питания сжиженным и сжатым.	ПК-3	У14
		ПК-1	313
			У11

17.	Экологические аспекты применения различных топливных систем.	ПК-3	313
18.	Принципы работы и конструктивные особенности современных систем регулирования фаз газораспределения, турбонаддува и рециркуляции отработавших газов.	ПК-3	313
		ПК-1	313
19.	Основные направления развития современных систем питания.	ПК-3	313

### 5.3.2.3. Задачи для проверки умений и навыков

№	Содержание	Компетенция	ИДК
1.	Опишите последовательность операций по регулировке топливного насоса высокого давления УТН-5.	ПК-1	У10 Н9
2.	Опишите последовательность операций по регулировке топливного насоса высокого давления УТН-5 с корректором дымности.	ПК-1	У10 Н9
3.	Опишите последовательность операций по регулировке топливного насоса высокого давления серии ТН.	ПК-1	У10 Н9
4.	Опишите последовательность операций по регулировке топливного насоса высокого давления двигателя КАМАЗ.	ПК-1	У10 Н9
5.	Опишите последовательность операций по регулировке топливного насоса высокого давления серии НД.	ПК-1	У10 Н9
6.	Опишите последовательность операций по регулировке топливного насоса высокого давления двигателя ЯМЗ.	ПК-1	У10 Н9
7.	Опишите последовательность операций по регулировке топливного насоса высокого давления Bosch серии VP.	ПК-1	У10 Н9
8.	Опишите последовательность операций по регулировке топливного насоса высокого давления Bosch серии VE.	ПК-1	У10 Н9
9.	Опишите последовательность операций по регулировке агрегатов топливных систем типа Common Rail.	ПК-1	У10 Н9
10.	Опишите последовательность операций по регулировке форсунок.	ПК-1	Н9

### 5.3.2.4. Перечень тем рефератов, контрольных, расчетно-графических работ

Не предусмотрены

### 5.3.2.5. Вопросы для контрольной (расчетно-графической) работы

Не предусмотрены

## 5.4. Система оценивания достижения компетенций

### 5.4.1. Оценка достижения компетенций в ходе промежуточной аттестации

Код	Содержание	Номера вопросов и задач			
		вопросы к экзамену	задачи к зачёту	вопросы к зачету	вопросы по курсовому проекту (работе)
<b>ПК-3</b>					
Способен организовать работу по повышению эффективности технического обслуживания, ремонта и эксплуатации транспортных и транспортно-технологических машин и комплексов					
313	современный уровень и направления развития топливных систем автомобилей, а также совокупность фундаментальных ос-	6,15,19			

	нов, на которых базируется их создание				
У14	производить сравнение различных систем по эффективности их применения и расходу топлива	6,15,19			
<b>ПК-1</b>					
Способен организовать техническое обслуживание и ремонт транспортных и транспортно-технологических машин и комплексов					
313	устройство и принцип работы различных типов и поколений топливных систем автомобилей	1,2,3,4,5,7,8,9,10,11,12,13,14,16,17,18,			
У10	определять на основе анализа работы системы возможные неисправности элементов топливной системы, соответствующие внешним признакам работы двигателей автомобилей	1,2,3,4,5,7,8,9,10,11,12,13,14,16,17,18,			
У11	анализировать работу систем питания автомобильных двигателей по технической документации	1,2,3,4,5,7,8,9,10,11,12,13,14,16,17,18,			
Н9	устранения простейших неисправностей топливных систем автомобилей				

#### 5.4.2. Оценка достижения компетенций в ходе текущего контроля

Код	Содержание	Номера вопросов и задач		
		вопросы тестов	вопросы устного опроса	задачи для проверки умений и навыков
<b>ПК-3</b>				
Способен организовать работу по повышению эффективности технического обслуживания, ремонта и эксплуатации транспортных и транспортно-технологических машин и комплексов				
313	современный уровень и направления развития топливных систем автомобилей, а также совокупность фундаментальных основ, на которых базируется их создание	50,60,61	1, 2, 4, 11, 12, 17, 18, 19	
У14	производить сравнение различных систем по эффективности их применения и расходу топлива	81,82	4-16	
<b>ПК-1</b>				
Способен организовать техническое обслуживание и ремонт транспортных и транспортно-технологических машин и комплексов				
313	устройство и принцип работы различных типов и поколений топливных систем автомобилей	1-15, 28, 29, 34-49, 54-59, 62,63,66,67, 77-80, 83-85	3, 5-10, 13-16, 18	
У10	определять на основе анализа	16-19, 64, 65	5, 7, 8, 10, 13,	1-9

	работы системы возможные неисправности элементов топливной системы, соответствующие внешним признакам работы двигателей автомобилей		14	
У11	анализировать работу систем питания автомобильных двигателей по технической документации	20-27, 30-33, 51-53, 68-76	5-10, 13-16	
Н9	устранения простейших неисправностей топливных систем автомобилей			1-10

## 6. Учебно-методическое и информационное обеспечение дисциплины

### 6.1. Рекомендуемая литература

№	Библиографическое описание	Тип издания	Вид учебной литературы
1	Поливаев О. И. Электронные системы управления автотракторных двигателей / О. И. Поливаев - Москва: Лань, 2017 [ЭИ] [ЭБС Лань]	Учебное	Основная
2	Поливаев О. И. Электронные системы управления бензиновых двигателей: учеб. пособие для студентов вузов, обучающихся по направлению "Агроинженерия" / О. И. Поливаев, О. М. Костиков, О. С. Ведринский; Воронеж. гос. аграр. ун-т - Воронеж: ВГАУ, 2008 - 138 с. [ЦИТ 3812] [ПТ]	Учебное	Основная
3	Соснин Д.А. Электрическое, электронное и автотронное оборудование легковых автомобилей (Автотроника-3): учебник для студентов машиностроит. вузов и техн. ун-тов, обучающихся на бакалавра и магистра по проф.-образоват. программе "Электротехн. и электрон. системы назем. трансп. средств" / Д.А. Соснин - М.: СОЛОН-ПРЕСС, 2010 - 379 с.	Учебное	Основная
4	Болотов А. К. Конструкция тракторов и автомобилей: учеб. пособие для студентов вузов, обучающихся по агроинженерным специальностям / А. К. Болотов, А. А. Лопарев, В. И. Судницын - М.: КолосС, 2008 - 352 с.	Учебное	Дополнительная
5.	Конструкция тракторов и автомобилей: учебное пособие для студентов вузов, обучающихся по направлению "Агроинженерия" / [О. И. Поливаев [и др.]; Воронеж. гос. аграр. ун-т ; [под общ. ред. О. И. Поливаева] - Воронеж: ВГАУ, 2011 - 429 с. [ЦИТ 5274] [ПТ]	Учебное	Дополнительная
6.	Поливаев О. И. Конструкция тракторов и автомобилей [электронный ресурс]: / Поливаев О.И., Костиков О.М., Ворохобин А.В., Ведринский О.С. - Москва: Лань, 2013 [ЭИ] [ЭБС Лань]	Учебное	Дополнительная
7.	Вестник Воронежского государственного аграрного университета: теоретический и научно-практический журнал / Воронеж. гос. аграр. ун-т - Воронеж: ВГАУ, 1998-	Периодическое	
8.	Автомобиль и сервис: первый автосервисный журнал / Гл. ред. Ю. Буцкий - Москва: АВС, 2008-	Периодическое	
9.	Автомобильный транспорт: ежемесячный иллюстрированный специализированный журнал / Министерство транспорта РФ - Москва: Автомобильный транспорт, 1953-	Периодическое	

### 6.2. Ресурсы сети Интернет

#### 6.2.1. Электронные библиотечные системы

№	Название	Размещение
1	Лань	<a href="https://e.lanbook.com">https://e.lanbook.com</a>
2	ZNANIUM.COM	<a href="http://znanium.com/">http://znanium.com/</a>
3	ЮРАЙТ	<a href="http://www.biblio-online.ru/">http://www.biblio-online.ru/</a>
4	IPRbooks	<a href="http://www.iprbookshop.ru/">http://www.iprbookshop.ru/</a>
5	E-library	<a href="https://elibrary.ru/">https://elibrary.ru/</a>
6	Электронная библиотека ВГАУ	<a href="http://library.vsau.ru/">http://library.vsau.ru/</a>

#### 6.2.2. Профессиональные базы данных и информационные системы

№	Название	Адрес доступа
1	Портал открытых данных РФ	<a href="https://data.gov.ru/">https://data.gov.ru/</a>

2	Портал государственных услуг	<a href="https://www.gosuslugi.ru/">https://www.gosuslugi.ru/</a>
3	Профессиональные справочные системы «Кодекс»	<a href="https://техэксперт.сайт/sistema-kodeks">https://техэксперт.сайт/sistema-kodeks</a>
4	Аграрная российская информационная система.	<a href="http://www.aris.ru/">http://www.aris.ru/</a>
5	Информационная система по сельскохозяйственным наукам и технологиям	<a href="http://agris.fao.org/">http://agris.fao.org/</a>

### 6.2.3. Сайты и информационные порталы

№	Название	Размещение
1	Все ГОСТы	<a href="http://vsegost.com/">http://vsegost.com/</a>
2	Российское хозяйство. Сельхозтехника.	<a href="http://rushoz.ru/selhoztehnika/">http://rushoz.ru/selhoztehnika/</a>
3	TECHSERVER.ru: Ваш путеводитель в мире техники	<a href="http://techserver.ru/">http://techserver.ru/</a>

## 7. Материально-техническое и программное обеспечение дисциплины

### 7.1. Помещения для ведения образовательного процесса и оборудование

<p>Наименование помещений для проведения всех видов учебной деятельности, предусмотренной учебным планом, в том числе помещения для самостоятельной работы, с указанием перечня основного оборудования, учебно-наглядных пособий и используемого программного обеспечения</p>	<p>Адрес (местоположение) помещений для проведения всех видов учебной деятельности, предусмотренной учебным планом (в случае реализации образовательной программы в сетевой форме дополнительно указывается наименование организации, с которой заключен договор)</p>
<p>Учебная аудитория для проведения занятий лекционного типа: комплект учебной мебели, демонстрационное оборудование, учебно-наглядные пособия</p>	<p>394087, Воронежская область, г. Воронеж, ул. Тимирязева, 13</p>
<p>Учебная аудитория для проведения занятий лекционного типа: комплект учебной мебели, демонстрационное оборудование и учебно-наглядные пособия, презентационное оборудование, используемое программное обеспечение MS Windows, Office MS Windows, DrWeb ES, 7-Zip, MediaPlayer Classic, Яндекс Браузер / Mozilla Firefox / Internet Explorer, ALT Linux, LibreOffice, AST Test</p>	<p>394087, Воронежская область, г. Воронеж, ул. Тимирязева, 13</p>
<p>Лаборатория, учебная аудитория для групповых и индивидуальных консультаций, учебная аудитория для текущего контроля и промежуточной аттестации: комплект учебной мебели, демонстрационное оборудование, и учебно-наглядные пособия: установка для определения содержания воды в нефтепродуктах методом выпаривания, установка для определения температуры помутнения и начала кристаллизации дизельного топлива, прибор для фракционной разгонки, прибор для определения кинематической вязкости нефтепродуктов, пенетрометр для пластичных смазок, установка для определения термоокислительной стабильности масел методом Папок, установка для определения термоокислительной стабильности моторных масел, газоанализатор, пластометр, установка для определения температуры вспышки и воспламенения, прибор для определения содержания смол, установка для определения температуры каплепадения</p>	<p>394087, Воронежская область, г. Воронеж, ул. Тимирязева, 13, а.227</p>
<p>Помещение для хранения и профилактического обслуживания учебного оборудования: мебель для хранения и обслуживания учебного оборудования, специализированное оборудование для ремонта компьютеров</p>	<p>394087, Воронежская область, г. Воронеж, ул. Мичурина, 1, а.117, 118</p>
<p>Помещение для хранения и профилактического обслуживания учебного оборудования: комплект мебели, компьютерная техника с возможностью</p>	<p>394087, Воронежская область, г. Воронеж, ул. Тимирязева, 13, а.212</p>

<p>подключения к сети "Интернет" и обеспечением доступа в электронную информационно-образовательную среду, используемое программное обеспечение MS Windows, Office MS Windows, DrWeb ES, 7-Zip, MediaPlayer Classic, Яндекс Браузер / Mozilla Firefox / Internet Explorer, ALT Linux, LibreOffice, AST Test, мебель для хранения и обслуживания учебного оборудования, демонстрационное оборудование и учебно-наглядные пособия</p>	
<p>Помещение для самостоятельной работы: комплект учебной мебели, компьютерная техника с возможностью подключения к сети "Интернет" и обеспечением доступа в электронную информационно-образовательную среду, используемое программное обеспечение MS Windows, Office MS Windows, DrWeb ES, 7-Zip, MediaPlayer Classic, Яндекс Браузер / Mozilla Firefox / Internet Explorer, ALT Linux, LibreOffice, AST Test</p>	394087, Воронежская область, г. Воронеж, ул. Тимирязева, 13, а.219 (с 16 до 20 ч.)
<p>Помещение для самостоятельной работы: комплект учебной мебели, компьютерная техника с возможностью подключения к сети "Интернет" и обеспечением доступа в электронную информационно-образовательную среду, используемое программное обеспечение MS Windows, Office MS Windows, DrWeb ES, 7-Zip, MediaPlayer Classic, Яндекс Браузер / Mozilla Firefox / Internet Explorer, ALT Linux, LibreOffice, AST Test</p>	394087, Воронежская область, г. Воронеж, ул. Тимирязева, 13, а.321 (с 16 до 20 ч.)
<p>Помещение для самостоятельной работы: комплект учебной мебели, компьютерная техника с возможностью подключения к сети "Интернет" и обеспечением доступа в электронную информационно-образовательную среду, используемое программное обеспечение MS Windows, Office MS Windows, DrWeb ES, 7-Zip, MediaPlayer Classic, Яндекс Браузер / Mozilla Firefox / Internet Explorer, ALT Linux, LibreOffice, AST Test</p>	394087, Воронежская область, г. Воронеж, ул. Мичурина, 1, а.232а

## 7.2. Программное обеспечение

### 7.2.1. Программное обеспечение общего назначения

№	Название	Размещение
1.	Операционные системы MS Windows / Linux / Ред ОС	ПК в локальной сети ВГАУ
2.	Пакеты офисных приложений Office MS Windows / OpenOffice / LibreOffice	ПК в локальной сети ВГАУ
3.	Программы для просмотра файлов Adobe Reader / DjVu Reader	ПК в локальной сети ВГАУ
4.	Браузеры Яндекс Браузер / Mozilla Firefox / Internet Explorer	ПК в локальной сети ВГАУ
5.	Антивирусная программа DrWeb ES	ПК в локальной сети ВГАУ
6.	Программа-архиватор 7-Zip	ПК в локальной сети ВГАУ
7.	Мультимедиа проигрыватель MediaPlayer Classic	ПК в локальной сети ВГАУ



---

8.	Платформа онлайн-обучения eLearning server	ПК в локальной сети ВГАУ
9.	Система компьютерного тестирования AST Test	ПК в локальной сети ВГАУ

**7.2.2. Специализированное программное обеспечение**

№	Название	Размещение
1	MathCad 2001	ПК в локальной сети ВГАУ

### 8. Междисциплинарные связи

Дисциплина, с которой необходимо согласование	Кафедра, на которой преподается дисциплина	ФИО заведующего кафедрой
Б1.В.02 «Техническая эксплуатация автомобилей».	Эксплуатации транспортных и технологических машин	Пухов Е.В.

## Приложение 1

### Лист периодических проверок рабочей программы и информация о внесенных изменениях

Должностное лицо, проводившее проверку: Ф.И.О., должность	Дата	Потребность в корректировке указанием соответствующих разделов рабочей программы	Информация о внесенных изменениях
Заведующий кафедрой сельскохозяйственных машин, тракторов и автомобилей Оробинский В.И.	12 мая 2022 г.	Да Рабочая программа актуализирована для 2022-2023 учебного года	Скорректированы: п.2; п.3, 3.1., 3.2.; п. 4, 4.2; п.5; п. 7.1, табл. 7.2.1;
Оробинский В.И. Зав. кафедрой сельскохозяйственных машин, тракторов и автомобилей	15.06.2023 г.	Нет Рабочая программа актуализирована для 2023-2024 учебного года	-
Оробинский В.И., зав. кафедрой сельскохозяйственных машин, тракторов и автомобилей	17.06.2024	Нет Рабочая программа актуализирована на 2024-2025 учебный год	-