

**Министерство сельского хозяйства Российской Федерации**  
**Федеральное государственное бюджетное образовательное учреждение**  
**высшего образования**  
**«ВОРОНЕЖСКИЙ ГОСУДАРСТВЕННЫЙ АГРАРНЫЙ УНИВЕРСИТЕТ**  
**ИМЕНИ ИМПЕРАТОРА ПЕТРА I»**

УТВЕРЖДАЮ  
Декан агроинженерного факультета  
Оробинский В.И.  
«01» сентября 2022 г.



**РАБОЧАЯ ПРОГРАММА ПО ДИСЦИПЛИНЕ**  
**Б1.В.06 Технологические процессы ремонтно-обслуживающих**  
**предприятий**

Направление подготовки 35.03.06 Агроинженерия

направленность (профиль) «Эксплуатация, техническое обслуживание и ремонт машин и оборудования»

Квалификация выпускника – бакалавр

Факультет – Агроинженерный

Кафедра эксплуатации транспортных и технологических машин

Разработчики рабочей программы:

доцент, кандидат технических наук, доцент Титова Ирина Вячеславовна

доцент, кандидат технических наук, доцент Петрищев Иван Михайлович

Воронеж – 2022 г.

Рабочая программа разработана в соответствии с Федеральным государственным образовательным стандартом высшего образования по направлению подготовки 35.03.06 Агроинженерия, утвержденным приказом Министра образования и науки Российской Федерации от 23 августа 2017 года № 813.

Рабочая программа утверждена на заседании кафедры эксплуатации транспортных и технологических машин (протокол №010120-02 от 01.09.2022 г.)

Заведующий кафедрой \_\_\_\_\_



**Козлов В.Г.**

подпись

Рабочая программа рекомендована к использованию в учебном процессе методической комиссией агроинженерного факультета (протокол №01 от 01.09.2022 г.).

Председатель методической комиссии \_\_\_\_\_



**Костиков О.М.**

подпись

Рецензент рабочей программы: Инженер ООО «Гварта-Агро» г. Воронеж **Пивнев А.В.**

## **1. Общая характеристика дисциплины**

### **1.1. Цель дисциплины**

**Цель** - формирование у обучающихся теоретических знаний и практических навыков при разработке технологических процессов ремонтно-обслуживающих предприятий.

### **1.2. Задачи дисциплины**

**Задачи** - освоение обучающимися методов проектирования технологических процессов изготовления деталей машин или их ремонта с наименьшей себестоимостью и высокой производительностью труда в соответствии с требованиями качества

### **1.3. Предмет дисциплины**

**Предмет** - технологические процессы изготовления деталей, ремонта и сборки машин, проектирование этих процессов и управление ими.

### **1.4. Место дисциплины в образовательной программе**

Дисциплина Б1.В.06 «Технологические процессы ремонтно-обслуживающих предприятий» относится к части, формируемой участниками образовательных отношений, блока 1 «Дисциплины».

### **1.5. Взаимосвязь с другими дисциплинами**

Дисциплина Б1.В.06 «Технологические процессы ремонтно-обслуживающих предприятий» взаимосвязана с Б.О.26 «Метрология, стандартизация, сертификация», Б1.О.34 «Детали машин, основы конструирования и подъемно-транспортные машины» и Б1.В.09 «Технология ремонта машин».

## 2. Планируемые результаты обучения по дисциплине

| Компетенция  |  | Индикатор достижения компетенции |   |
|--|--|----------------------------------|---|
| Код  | Содержание   | Код                              | Содержание  |
| Тип задач профессиональной деятельности – производственно-технологический (из ФГОС ВО и ОП ВО) |  |                                  |   |
| ПК-1   | Способен организовать техническое обслуживание и ремонт сельскохозяйственной техники | 33                               | Технологические процессы ремонтно-обслуживающих предприятий   |
|  |  | 318                              | Номенклатуру и характеристики специального оборудования и инструментов для технологических процессов ремонтно-обслуживающих предприятий   |
|  |  | 323                              | Методы контроля качества и оценки эффективности технологических процессов ремонтно-обслуживающих предприятий  |
|  |  | 324                              | Методы метрологического контроля процессов ремонтно-обслуживающих предприятий   |
|  |  | 328                              | Методы восстановления деталей машин   |
|  |  | У7                               | Определять технологические процессы ремонтно-обслуживающих предприятий  |
|  |  | У14                              | Разрабатывать карты технологических процессов ремонтно-обслуживающих предприятий  |
|  |  | У17                              | Выбирать специальное оборудование и инструменты для выполнения технологических процессов ремонтно-обслуживающего предприятия  |
|  |  | У27                              | Пользоваться общим и специальным программным обеспечением при проведении учета потребления материальных ресурсов на ремонт и техническое обслуживание сельскохозяйственной техники и оборудования |
|  |  | Н3                               | Сбора исходных материалов, необходимых для разработки планов и технологий в части технологических процессов ремонтно-обслуживающих предприятий  |
| Н8   | Разработки карт на технологические процессы ремонтно-обслуживающих предприятий       |                                  |   |

### 3. Объём дисциплины и виды работ

#### 3.1. Очная форма обучения

| Показатели  | Семестр | Всего  |
|---|---------|--------|
|   | 7       |        |
| Общая трудоёмкость, з.е./ч  | 2 / 72  | 2 / 72 |
| Общая контактная работа, ч  | 24,15   | 24,15  |
| Общая самостоятельная работа, ч   | 47,85   | 47,85  |
| Контактная работа при проведении учебных занятий, в т.ч. (ч)                      | 24,00   | 24,00  |
| лекции  | 12      | 12,00  |
| лабораторные-всего  | 12      | 12,00  |
| в т.ч. практическая подготовка  | -       |        |
| практические-всего  | -       |        |
| в т.ч. практическая подготовка  | -       |        |
| индивидуальные консультации при выполнении курсового проекта                      | -       |        |
| индивидуальные консультации при выполнении курсовой работы                        | -       |        |
| Самостоятельная работа при проведении учебных занятий, ч                          | 39,00   | 39,00  |
| Контактная работа при проведении промежуточной аттестации обучающихся, в т.ч. (ч) | 0,15    | 0,15   |
| групповые консультации  | -       |        |
| курсовой проект   | -       |        |
| курсовая работа   | -       |        |
| зачет   | 0,15    | 0,15   |
| зачет с оценкой   | -       |        |
| экзамен   | -       |        |
| Самостоятельная работа при промежуточной аттестации, в т.ч. (ч)                   | 8,85    | 8,85   |
| выполнение курсового проекта  | -       |        |
| выполнение курсовой работы  | -       |        |
| подготовка к зачету   | 8,85    | 8,85   |
| подготовка к зачету с оценкой   | -       |        |
| подготовка к экзамену   | -       |        |
| Форма промежуточной аттестации  | зачет   | зачет  |

## 3.2. Заочная форма обучения

| Показатели  | Курс   | Всего  |
|---|--------|--------|
|   | 5      |        |
| Общая трудоёмкость, з.е./ч  | 2 / 72 | 2 / 72 |
| Общая контактная работа, ч  | 6,15   | 6,15   |
| Общая самостоятельная работа, ч   | 65,85  | 65,85  |
| Контактная работа при проведении учебных занятий, в т.ч. (ч)                      | 6,00   | 6,00   |
| лекции  | 2      | 2,00   |
| лабораторные-всего  | 4      | 4,00   |
| в т.ч. практическая подготовка  | -      |        |
| практические-всего  | -      |        |
| в т.ч. практическая подготовка  | -      |        |
| индивидуальные консультации при выполнении курсового проекта                      | -      |        |
| индивидуальные консультации при выполнении курсовой работы                        | -      |        |
| Самостоятельная работа при проведении учебных занятий, ч                          | 57,00  | 57,00  |
| Контактная работа при проведении промежуточной аттестации обучающихся, в т.ч. (ч) | 0,15   | 0,15   |
| групповые консультации  | -      |        |
| курсовой проект   | -      |        |
| курсовая работа   | -      |        |
| зачет   | 0,15   | 0,15   |
| зачет с оценкой   | -      |        |
| экзамен   | -      |        |
| Самостоятельная работа при промежуточной аттестации, в т.ч. (ч)                   | 8,85   | 8,85   |
| выполнение курсового проекта  | -      |        |
| выполнение курсовой работы  | -      |        |
| подготовка к зачету   | 8,85   | 8,85   |
| подготовка к зачету с оценкой   | -      |        |
| подготовка к экзамену   | -      |        |
| Форма промежуточной аттестации  | зачет  | зачет  |

## 4. Содержание дисциплины

### 4.1. Содержание дисциплины в разрезе разделов и подразделов

#### Раздел 1. Понятие о ремонтно-обслуживающих предприятиях.

Подраздел 1.1. Производственный и технологический процесс ремонта.

Основные понятия и определения. Структура технологического процесса ремонта. Разработка технологической документации на ремонт деталей. Учет и контроль материальных ресурсов на предприятии. Программное обеспечение для учета потребления материальных ресурсов.

Подраздел 1.2. Виды износа деталей.

Усталостные изломы, деформации. Износ зубьев. Пластическая деформация. Излом резьбы. Трещины. Коррозия наружных и внутренних поверхностей.

Подраздел 1.3. Технологические способы восстановления различных деталей.

Способы повышения долговечности. Наплавка. Осаждение покрытий. Напыление покрытий.

Подраздел 1.4. Организация инструментального хозяйства для технологических процессов ремонтно-обслуживающих предприятий.

Подраздел 1.5. Характеристика оборудования для технологических процессов ремонтно-обслуживающих предприятий.

Виды оборудования, применяемого на ремонтно-обслуживающих предприятиях. Виды технического контроля. Контроль точности технического процесса, цель контроля, данные для проведения контроля точности технологических процессов. Метрологический контроль оборудования.

#### Раздел 2. Организация изготовления деталей на ремонтно-обслуживающих предприятиях.

Подраздел 2.1. Технологическая подготовка производства.

Элементы технологического процесса: технологическая операция, технологический и вспомогательный переходы, рабочий и вспомогательный ходы, установ, позиция, приём. Средства технологического оснащения машиностроительного производства: технологическое оборудование, технологическая оснастка, рабочее место.

Подраздел 2.2. Технологические характеристики типовых заготовительных процессов.

Виды заготовок и их характеристики. Заготовки из пластмасс и специальных материалов. Выбор вида заготовки. Подготовка заготовок к механической обработке. Припуски на обработку.

Подраздел 2.3. Базирование и базы.

Общие понятия о базировании. Виды установок деталей. Классификация баз. Правила шести точек (ГОСТ 21495). Основные рекомендации по выбору баз. Принципы постоянства и совмещения баз.

Подраздел 2.4. Оценка технологичности конструкций деталей.

Понятие о технологичности изделий (производственной, эксплуатационной и ремонтной). Количественные и качественные показатели оценки производственной технологичности. Основные показатели производственной технологичности конструкции детали: простота изготовления, целесообразный способ получения заготовок, рациональная точность обработки и шероховатость поверхности, снижение трудоемкости механической обработки.

Подраздел 2.5. Точность механической обработки и ее оценка статистическими методами.

Понятие о точности. Систематические погрешности обработки. Определение точности измерительных приборов и методов измерения. Распределение размеров заготовок (частость, гистограмма, полигон, кривая распределения). Применение методов математической статистики при исследовании точности.

#### Подраздел 2.6. Качество обработанной поверхности.

Понятие о качестве обработанной поверхности (шероховатость поверхности, волнистость поверхности, физико-механические свойства поверхностного слоя). Влияние качества обработанной поверхности деталей на долговечность работы машин и механизмов. Контроль качества шероховатости поверхности.

### **Раздел 3. Этапы проектирования технологических процессов.**

Подраздел 3.1. Проектирование технологических процессов механической обработки деталей.

Сбор исходных материалов, необходимых при проектировании технологических процессов. Исходные данные для проектирования технологических процессов: рабочие чертежи, производственная программа, тип производства, данные о заготовке, оборудовании, технологической оснастке, справочные материалы, дополнительные условия. Порядок разработки технологических процессов. Расчет режимов резания. Определение количественных характеристик выпуска изделия (объем выпуска, производственной партии и задела). Разработка маршрутной технологии. Разработка операционной технологии. Технологическая документация и ее оформление. Понятие о единой системе технологической документации (ЕСТД). Назначение, форма и содержание технологических документов. Значение документации для повышения технологической дисциплины на производстве.

#### Подраздел 3.2. Основы технического нормирования.

Техническая норма времени и ее составляющие. Определение элементов штучного времени. Штучное и штучно-калькуляционное время. Норма выработки. Методы определения нормы времени.

#### Подраздел 3.3. Оценка эффективности технологических процессов.

**Раздел 4. Организация и технология изготовления деталей несложной конструкции на ремонтно-обслуживающих предприятиях.**

#### Подраздел 4.1. Обработка деталей класса «круглые стержни».

Классификация деталей класса «круглые стержни». Материалы, применяемые для изготовления валов сельскохозяйственных машин. Технологический процесс обработки вала. Контроль валов. Методы окончательной обработки валов (шлифование, суперфиниширование, тонкое точение, полирование, притирка, обработка шариковыми и роликовыми головками и др.).

#### Подраздел 4.2. Обработка деталей классов «полые цилиндры» и «диски».

Классификация деталей класса «полые цилиндры». Материалы, применяемые для изготовления втулок с.-х. машин. Заготовки для втулок. Технологический процесс обработки втулок. Контроль втулок. Основные виды обработки отверстий. Методы окончательной обработки отверстий: тонкая расточка, внутреннее шлифование, хонингование, притирка, дорнование, раскатка и др. Контроль отверстий. Классификация деталей класса «диски». Материалы, применяемые для изготовления шкивов и маховиков. Обработка шкивов и маховиков. Типовая технология обработки шкивов и маховиков. Статическая балансировка маховиков. Контроль дисков.

#### Подраздел 4.3. Обработка зубчатых колес.

Материалы, применяемые для изготовления зубчатых колес. Заготовки зубчатых колес. Обработка заготовок. Нарезание цилиндрических зубчатых колес дисковой, пальцевой, червячной фрезами, долбяком, долбежными головками. Накатка зубьев. Технологические процессы изготовления зубчатых колес. Контроль зубчатых колес.

#### Подраздел 4.4. Основные понятия о технологических процессах сборки.

Понятие о процессах сборки машин. Исходные данные для проектирования. Классификация соединений деталей. Стадии сборочного процесса. Структура технологического процесса сборки. Организационные формы сборки. Технологические схемы и их построение. Последовательная и параллельная сборка. Поточная сборка. Темп сборки. Сборочные приспособления. Пути снижения трудоемкости сборочных работ.



## 4.2. Распределение контактной и самостоятельной работы при подготовке к занятиям по подразделам

### 4.2.1. Очная форма обучения

| Разделы, подразделы дисциплины  | Контактная работа |           |    | СР        |
|---|-------------------|-----------|----|-----------|
|   | лекции            | ЛЗ        | ПЗ |           |
| <b>Раздел 1. Понятие о ремонтно-обслуживающих предприятиях.</b>   |                   |           |    |           |
| Подраздел 1.1. Производственный и технологический процесс ремонта   | 0,5               | 1         |    | 2         |
| Подраздел 1.2. Виды износа деталей  | 0,5               | 0,5       |    | 2         |
| Подраздел 1.3. Технологические способы восстановления различных деталей   | 0,5               | 1,5       |    | 7         |
| Подраздел 1.4. Организация инструментального хозяйства для технологических процессов ремонтно-обслуживающих предприятий     | 0,5               |           |    | 2         |
| Подраздел 1.5. Характеристика оборудования для технологических процессов ремонтно-обслуживающих предприятий                 | 0,5               |           |    | 2         |
| <b>Раздел 2. Организация изготовления деталей на ремонтно-обслуживающих предприятиях.</b>                                   |                   |           |    |           |
| Подраздел 2.1. Технологическая подготовка производства  | 0,5               |           |    | 2         |
| Подраздел 2.2. Технологические характеристики типовых заготовительных процессов   | 0,5               |           |    |           |
| Подраздел 2.3. Базирование и базы   | 0,5               |           |    | 2         |
| Подраздел 2.4. Оценка технологичности конструкций деталей   | 0,5               |           |    |           |
| Подраздел 2.5. Точность механической обработки и ее оценка статистическими методами   | 0,5               | 2         |    | 2         |
| Подраздел 2.6. Качество обработанной поверхности  | 0,5               | 2         |    | 2         |
| <b>Раздел 3. Этапы проектирования технологических процессов</b>   |                   |           |    |           |
| Подраздел 3.1. Проектирование технологических процессов механической обработки деталей.                                     | 1,5               |           |    | 2         |
| Подраздел 3.2. Основы технического нормирования   | 0,5               | 4         |    | 2         |
| Подраздел 3.3. Оценка эффективности технологических процессов   | 0,5               |           |    |           |
| <b>Раздел 4. Организация и технология изготовления деталей несложной конструкции на ремонтно-обслуживающих предприятиях</b> | 0,5               |           |    |           |
| Подраздел 4.1. Обработка деталей класса «круглые стержни».  | 0,5               |           |    | 4         |
| Подраздел 4.2. Обработка деталей классов «полые цилиндры» и «диски».  | 1                 |           |    | 4         |
| Подраздел 4.3. Обработка зубчатых колес.  | 1                 |           |    | 4         |
| Подраздел 4.4. Основные понятия о технологических процессах сборки  | 1                 | 1         |    |           |
| <b>Всего</b>  | <b>12</b>         | <b>12</b> |    | <b>39</b> |

## 4.2.2. Заочная форма обучения

| Разделы, подразделы дисциплины  | Контактная работа |          |    | СР        |
|---|-------------------|----------|----|-----------|
|   | лекции            | ЛЗ       | ПЗ |           |
| <b>Раздел 1. Понятие о ремонтно-обслуживающих предприятиях.</b>   |                   |          |    |           |
| Подраздел 1.1. Производственный и технологический процесс ремонта   | 0,5               |          |    |           |
| Подраздел 1.2. Виды износа деталей  |                   |          |    | 10        |
| Подраздел 1.3. Технологические способы восстановления различных деталей   | 0,5               |          |    |           |
| Подраздел 1.4. Организация инструментального хозяйства для технологических процессов ремонтно-обслуживающих предприятий     |                   |          |    | 4         |
| Подраздел 1.5. Характеристика оборудования для технологических процессов ремонтно-обслуживающих предприятий                 |                   |          |    | 4         |
| <b>Раздел 2. Организация изготовления деталей на ремонтно-обслуживающих предприятиях.</b>                                   |                   |          |    |           |
| Подраздел 2.1. Технологическая подготовка производства  |                   |          |    | 4         |
| Подраздел 2.2. Технологические характеристики типовых заготовительных процессов   |                   |          |    | 4         |
| Подраздел 2.3. Базирование и базы   |                   |          |    | 4         |
| Подраздел 2.4. Оценка технологичности конструкций деталей   |                   |          |    | 4         |
| Подраздел 2.5. Точность механической обработки и ее оценка статистическими методами   |                   |          |    | 4         |
| Подраздел 2.6. Качество обработанной поверхности  |                   |          |    | 4         |
| <b>Раздел 3. Этапы проектирования технологических процессов</b>   |                   |          |    |           |
| Подраздел 3.1. Проектирование технологических процессов механической обработки деталей.                                     | 2                 | 4        |    | 4         |
| Подраздел 3.2. Основы технического нормирования   | 0,5               |          |    |           |
| Подраздел 3.3. Оценка эффективности технологических процессов   |                   |          |    |           |
| <b>Раздел 4. Организация и технология изготовления деталей несложной конструкции на ремонтно-обслуживающих предприятиях</b> |                   |          |    | 4         |
| Подраздел 4.1. Обработка деталей класса «круглые стержни».  | 0,5               |          |    | 3         |
| Подраздел 4.2. Обработка деталей классов «полые цилиндры» и «диски».  |                   |          |    | 2         |
| Подраздел 4.3. Обработка зубчатых колес.  |                   |          |    | 2         |
| Подраздел 4.4. Основные понятия о технологических процессах сборки  |                   |          |    |           |
| <b>Всего</b>  | <b>2</b>          | <b>4</b> |    | <b>57</b> |

### 4.3. Перечень тем и учебно-методического обеспечения для самостоятельной работы обучающихся

| № п/п | Тема самостоятельной работы   | Учебно-методическое обеспечение  | Объём, ч       |         |
|-------|---|--|----------------|---------|
|       |   |  | форма обучения |         |
|       |   |  | очная          | заочная |
| 1     | Дефектация и сортировка деталей                                       | Разделы учебника «Технология ремонта машин» Е.А.Пучин.- М.: КолоС, 2007.- 488 с.: ил.- (Учебники и учеб.пособия для студентов высш.учеб.заведений) (с.34-126). | 4              | 6       |
| 2     | Способы восстановления деталей. Выбор способа восстановления деталей. | Разделы учебника «Технология ремонта машин» Е.А.Пучин.- М.: КолоС, 2007.-488 с.: ил.- (Учебники и учеб.пособия для студентов высш.учеб.заведений) (с.247-251). | 4              | 6       |
| 3     | Технологическая характеристика различных типов производства           | Маталин А. А. Технология машиностроения: учебник / А. А. Маталин - Москва: Лань", 2016 - 512 с. [ЭИ] [ЭБС Лань] с.11-22  | 4              | 6       |
| 4     | Управление точностью обработки  | Маталин А. А. Технология машиностроения: учебник / А. А. Маталин - Москва: Лань", 2016 - 512 с. [ЭИ] [ЭБС Лань] с.106-118                                      | 4              | 6       |
| 5     | Базирование и базы  | Маталин А. А. Технология машиностроения: учебник / А. А. Маталин - Москва: Лань", 2016 - 512 с. [ЭИ] [ЭБС Лань] с.143-175                                      | 2              | 4       |
| 6     | Технологическая наследственность                                      | Маталин А. А. Технология машиностроения: учебник / А. А. Маталин - Москва: Лань", 2016 - 512 с. [ЭИ] [ЭБС Лань] с.237-248                                      | 2              | 4       |
| 7     | Припуски на механическую обработку                                    | Маталин А. А. Технология машиностроения: учебник / А. А. Маталин - Москва: Лань", 2016 - 512 с. [ЭИ] [ЭБС Лань] с.253-265                                      | 2              | 4       |
| 8     | Производительность и экономичность производственных процессов         | Маталин А. А. Технология машиностроения: учебник / А. А. Маталин - Москва: Лань", 2016 - 512 с. [ЭИ] [ЭБС Лань] с.265-281                                      | 2              | 4       |

|       |  |  |    |    |
|-------|--|--|----|----|
| 9     | Фрезерование заготовок   | Ковшов А. Н. Технология машиностроения [Текст]: учебник - Москва: Лань", 2016 - 320 с. [ЭИ] [ЭБС Лань] с.150-157   | 4  | 4  |
| 10    | Технология изготовления типовых деталей  | Ковшов А. Н. Технология машиностроения [Текст]: учебник - Москва: Лань", 2016 - 320 с. [ЭИ] [ЭБС Лань]с.160-186  | 4  | 4  |
| 11    | Технология сборочных процессов   | Ковшов А. Н. Технология машиностроения [Текст]: учебник - Москва: Лань", 2016 - 320 с. [ЭИ] [ЭБС Лань]с.186-192  | 4  | 2  |
| 12    | Анализ производственного технологического комплекса и технологических процессов при расчете производственной мощности предприятия. Расчет производственной программы предприятия на основе принятой технологии | Разделы учебника Некрасов С.С., Приходько И.Л., Баграмов Л.Г. «Технология сельскохозяйственного машиностроения». – М.: КолоС, 2004.- 360 с. (стр.6-14).    | 2  | 2  |
| 13    | Изготовление блоков, головок и гильз цилиндров; шатунов; коленчатых и распределительных валов; поршней; поршневых колец; клапанов. Особенности обработки наплавленных деталей.                                 | Разделы учебника Некрасов С.С., Приходько И.Л., Баграмов Л.Г. «Технология сельскохозяйственного машиностроения». – М.: КолоС, 2004.- 360 с. (стр.196-226). | 1  | 5  |
| Всего |  |  | 39 | 57 |

## 5. Фонд оценочных средств для проведения промежуточной аттестации и текущего контроля

### 5.1. Этапы формирования компетенций

| Подраздел дисциплины  | Компетенция | Индикатор достижения компетенции |
|---|-------------|----------------------------------|
| Подраздел 1.1. Производственный и технологический процесс ремонта   | ПК-1        | 33                               |
|   |             | У7                               |
|   |             | У14                              |
|   |             | У27                              |
|   |             | Н8                               |
| Подраздел 1.2. Виды износа деталей  | ПК-1        | 33                               |
|   |             | 328                              |
| Подраздел 1.3. Технологические способы восстановления различных деталей   | ПК-1        | 328                              |
| Подраздел 1.4. Организация инструментального хозяйства для технологических процессов ремонтно-обслуживающих предприятий | ПК-1        | 318                              |

| Подраздел дисциплины  | Компетенция | Индикатор достижения компетенции |
|---|-------------|----------------------------------|
| Подраздел 1.5. Характеристика оборудования для технологических процессов ремонтно-обслуживающих предприятий | ПК-1        | 318                              |
|   |             | 324                              |
|   |             | У17                              |
| Подраздел 2.1. Технологическая подготовка производства  | ПК-1        | 33                               |
|   |             | 318                              |
| Подраздел 2.2. Технологические характеристики типовых заготовительных процессов                             |             | 33                               |
| Подраздел 2.3. Базирование и базы   | ПК-1        | 33                               |
| Подраздел 2.4. Оценка технологичности конструкций деталей   | ПК-1        | 33                               |
| Подраздел 2.5. Точность механической обработки и ее оценка статистическими методами                         | ПК-1        | 33                               |
| Подраздел 2.6. Качество обработанной поверхности  | ПК-1        | 33                               |
|   |             | 323                              |
| Подраздел 3.1. Проектирование технологических процессов механической обработки деталей.                     | ПК-1        | 33                               |
|   |             | У7                               |
|   |             | У14                              |
|   |             | У17                              |
|   |             | Н3                               |
|   |             | Н8                               |
| Подраздел 3.2. Основы технического нормирования   | ПК-1        | 33                               |
|   |             | У14                              |
|   |             | Н18                              |
| Подраздел 3.3. Оценка эффективности технологических процессов   | ПК-1        | 33                               |
|   |             | 323                              |
| Подраздел 4.1. Обработка деталей класса «круглые стержни».  | ПК-1        | 33                               |
|   |             | 323                              |
|   |             | У7                               |
|   |             | У14                              |
|   |             | У17                              |
|   |             | Н8                               |
| Подраздел 4.2. Обработка деталей классов «полые цилиндры» и «диски».  | ПК-1        | 33                               |
|   |             | 323                              |
|   |             | У7                               |
|   |             | У14                              |
|   |             | У17                              |
|   |             | Н8                               |
| Подраздел 4.3. Обработка зубчатых колес.  | ПК-1        | 33                               |
|   |             | 323                              |
|   |             | У7                               |
|   |             | У14                              |
|   |             | У17                              |
|   |             | Н8                               |
| Подраздел 4.4. Основные понятия о технологических процессах сборки  | ПК-1        | 33                               |
|   |             | У14                              |
|   |             | Н3                               |
|   |             | Н8                               |

## 5.2. Шкалы и критерии оценивания достижения компетенций

### 5.2.1. Шкалы оценивания достижения компетенций

| Вид оценки                                 | Оценки              |                   |        |         |
|--|---------------------|-------------------|--------|---------|
| Академическая оценка по 4-х балльной шкале | неудовлетворительно | удовлетворительно | хорошо | отлично |

### 5.2.2. Критерии оценивания достижения компетенций

#### Критерии оценки на зачете

| Оценка, уровень достижения компетенций | Описание критериев  |
|--|---|
| Зачтено, высокий                       | Студент выполнил все задания, предусмотренные рабочей программой, отчитался об их выполнении, демонстрируя отличное знание освоенного материала и умение самостоятельно решать сложные задачи дисциплины                        |
| Зачтено, продвинутый                   | Студент выполнил все задания, предусмотренные рабочей программой, отчитался об их выполнении, демонстрируя хорошее знание освоенного материала и умение самостоятельно решать стандартные задачи дисциплины                     |
| Зачтено, пороговый                     | Студент выполнил все задания, предусмотренные рабочей программой, отчитался об их выполнении, демонстрируя знание основ освоенного материала и умение решать стандартные задачи дисциплины с помощью преподавателя              |
| Не зачтено, компетенция не освоена     | Студент выполнил не все задания, предусмотренные рабочей программой или не отчитался об их выполнении, не подтверждает знание освоенного материала и не умеет решать стандартные задачи дисциплины даже с помощью преподавателя |

#### Критерии оценки тестов

| Оценка, уровень достижения компетенций      | Описание критериев                                 |
|---|--|
| Отлично, высокий                            | Содержание правильных ответов в тесте не менее 90% |
| Хорошо, продвинутый                         | Содержание правильных ответов в тесте не менее 75% |
| Удовлетворительно, пороговый                | Содержание правильных ответов в тесте не менее 50% |
| Неудовлетворительно, компетенция не освоена | Содержание правильных ответов в тесте менее 50%    |

## Критерии оценки устного опроса

| Оценка, уровень достижения компетенций | Описание критериев  |
|--|---|
| Зачтено, высокий                       | Студент демонстрирует уверенное знание материала, четко выражает свою точку зрения по рассматриваемому вопросу, приводя соответствующие примеры |
| Зачтено, продвинутый                   | Студент демонстрирует уверенное знание материала, но допускает отдельные погрешности в ответе   |
| Зачтено, пороговый                     | Студент демонстрирует существенные пробелы в знаниях материала, допускает ошибки в ответах  |
| Не зачтено, компетенция не освоена     | Студент демонстрирует незнание материала, допускает грубые ошибки в ответах   |

## Критерии оценки решения задач

| Оценка, уровень достижения компетенций | Описание критериев   |
|--|--|
| Зачтено, высокий                       | Студент уверенно знает методику и алгоритм решения задачи, не допускает ошибок при ее выполнении.  |
| Зачтено, продвинутый                   | Студент в целом знает методику и алгоритм решения задачи, не допускает грубых ошибок при ее выполнении.  |
| Зачтено, пороговый                     | Студент в целом знает методику и алгоритм решения задачи, допускает ошибок при ее выполнении, но способен исправить их при помощи преподавателя.   |
| Не зачтено, компетенция не освоена     | Студент не знает методику и алгоритм решения задачи, допускает грубые ошибки при ее выполнении, не способен исправить их при помощи преподавателя. |

## Критерии оценки рефератов

| Оценка, уровень достижения компетенций | Описание критериев   |
|--|--|
| Зачтено, высокий                       | Структура, содержание и оформление реферата полностью соответствуют предъявляемым требованиям, обоснована актуальность темы, даны четкие формулировки, использованы актуальные источники информации, отсутствуют орфографические, синтаксические и стилистические ошибки                                     |
| Зачтено, продвинутый                   | Структура, содержание и оформление реферата полностью соответствуют предъявляемым требованиям, обоснована актуальность темы, даны четкие формулировки, использованы актуальные источники информации, имеются отдельные орфографические, синтаксические и стилистические ошибки                               |
| Зачтено, пороговый                     | Структура, содержание и оформление реферата в целом соответствуют предъявляемым требованиям, обоснована актуальность темы, даны четкие формулировки, использованы как актуальные, так и устаревшие источники информации, имеются отдельные орфографические, синтаксические и стилистические ошибки           |
| Не зачтено, компетенция не освоена     | Структура, содержание и оформление реферата не соответствуют предъявляемым требованиям, актуальность темы не обоснована, отсутствуют четкие формулировки, использованы преимущественно устаревшие источники информации, имеются в большом количестве орфографические, синтаксические и стилистические ошибки |

**5.3. Материалы для оценки достижения компетенций****5.3.1. Оценочные материалы промежуточной аттестации****5.3.1.1. Вопросы к экзамену**

Не предусмотрены

**5.3.1.2. Задачи к экзамену**

Не предусмотрены

**5.3.1.3. Вопросы к зачету**

| <b>№</b> | <b>Содержание</b>  | <b>Компетенция</b> | <b>ИДК</b> |
|----------|--|--------------------|------------|
| 1        | Производственный и технологические процессы на ремонтно-обслуживающих предприятиях   | ПК-1               | У7<br>НЗ   |
| 2        | Понятие о технологичности конструкций. Факторы, определяющие технологичность конструкции   | ПК-1               | 33         |
| 3        | Понятие точности в машиностроении, факторы, влияющие на точность обработки заготовки   | ПК-1               | 33         |
| 4        | Методы расчёта точности при обработке на станках   | ПК-1               | 33         |
| 5        | Основные показатели производственной технологичности конструкции детали: простота изготовления, целесообразный способ получения заготовок, рациональная точность обработки и шероховатость поверхности, снижение трудоемкости механической обработки | ПК-1               | 33         |
| 6        | Погрешности систематические и случайные. Законы распределения случайных величин и их применение  | ПК-1               | 33         |
| 7        | Определение точности измерительных приборов и методов измерения. Распределение размеров заготовок (частость, гистограмма, полигон, кривая распределения).  | ПК-1               | 324        |
| 8        | Применение методов математической статистики при исследовании точности   | ПК-1               | 33         |
| 9        | Понятие о качестве поверхности. Факторы влияющие на шероховатость, волнистость и физико-механические свойства поверхностного слоя  | ПК-1               | 323        |
| 10       | Заготовки из пластмасс и специальных материалов. Применение их на ремонтно-обслуживающих предприятия. Утилизация пластмассовых деталей.  | ПК-1               | 33         |
| 11       | Виды технического контроля. Контроль точности технического процесса, цель контроля, данные для проведения контроля точности технологических процессов  | ПК-1               | 323        |
| 12       | Методы получения заготовок. Выбор метода получения заготовки   | ПК-1               | 33         |
| 13       | Методы и способы обработки заготовок   | ПК-1               | 33         |
| 14       | Понятие о процессах сборки машин. Исходные данные для проектирования. Классификация соединений деталей   | ПК-1               | 33         |
| 15       | Обработка плоских и фасонных поверхностей  | ПК-1               | 33         |
| 16       | Способы обработки заготовок абразивными инструментами  | ПК-1               | 318<br>У17 |
| 17       | Обработка наружных цилиндрических поверхностей и резьб   | ПК-1               | 33         |



| №  | Содержание   | Компетенция | ИДК  |
|----|--|-------------|--|
| 18 | Обработка зубьев зубчатых колес  | ПК-1        | 33   |
| 19 | Электрофизические методы обработки деталей (электрохимические, электротермические, электроискровые).   | ПК-1        | 328  |
| 20 | Комбинированные методы обработки заготовок   | ПК-1        | 33   |
| 21 | Понятие о припусках на обработку (промежуточные, общие, минимальные, максимальные, номинальные). Методы определения припусков                              | ПК-1        | 33   |
| 22 | Способы обработки заготовок пластическим деформированием   | ПК-1        | 318<br>У17   |
| 23 | Виды поверхностей деталей (вспомогательные, основные, исполнительные, свободные).  | ПК-1        | 33   |
| 24 | Понятие о базах, классификация баз   | ПК-1        | 33   |
| 25 | Основные принципы базирования, правило шести точек   | ПК-1        | 33   |
| 26 | Разработка технологической документации на изготовление и ремонт деталей   | ПК-1        | У14,<br>Н8   |
| 27 | Разработка технологического маршрута обработки деталей   | ПК-1        | 33<br>318<br>323<br>324<br>У7<br>У14<br>У17<br>У27<br>Н3<br>Н8 |
| 28 | Расчет режимов резания при обработке деталей   | ПК-1        | 33   |
| 29 | Основные виды обработки отверстий  | ПК-1        | 33   |
| 30 | Типовой технологический процесс обработки деталей класса «валы».   | ПК-1        | 33   |
| 31 | Технологические процессы изготовления зубчатых колес. Контроль зубчатых колес.   | ПК-1        | 323  |
| 32 | Характеристика конструкции и основные требования к технологическому процессу обработки деталей класса «валы». Способы получения заготовок. Контроль валов. | ПК-1        | 323  |
| 33 | Материалы, применяемые для изготовления втулок. Заготовки для втулок. Технологический процесс обработки втулок. Контроль втулок                            | ПК-1        | 323  |
| 34 | Типовая последовательность операций обработки деталей класса «полые цилиндры». Контроль деталей  | ПК-1        | 323  |
| 35 | Методы окончательной обработки отверстий: тонкая расточка, внутреннее шлифование, хонингование, притирка, дорнование, раскатка и др. Контроль отверстий    | ПК-1        | 323  |
| 36 | Характеристика конструкции и основные требования к технологическому процессу обработки деталей класса «полые цилиндры». Контроль деталей                   | ПК-1        | 323  |
| 37 | Типовая последовательность операций обработки деталей класса «некруглые стержни». Контроль деталей.  | ПК-1        | 323  |
| 38 | Понятие о сборочных единицах. Организованные формы производственного процесса сборки изделий.  | ПК-1        | 318<br>У17   |

| №  | Содержание  | Компетенция | ИДК         |
|----|---|-------------|-------------|
| 39 | Последовательность разработки технологического процесса сборки изделия  | ПК-1        | 33          |
| 40 | Расчет режимов сборки изделия   | ПК-1        | 33          |
| 41 | Нормирование сборочных операций   | ПК-1        | 33          |
| 42 | Оформление технологической документации технологического процесса сборки изделия.   | ПК-1        | У14, Н8     |
| 43 | Типовая технология обработки шкивов и маховиков. Статическая балансировка маховиков. Контроль дисков  | ПК-1        | 323         |
| 44 | Типы ремонтно-обслуживающих предприятий. Схемы производственного процесса ремонта   | ПК-1        | 33, 324     |
| 45 | Особенности организации ремонтно-обслуживающих предприятий. Техническая документация, применяемая на ремонтно-обслуживающих предприятиях.       | ПК-1        | У14, Н8     |
| 46 | Моющие и очищающие средства   | ПК-1        | 33          |
| 47 | Производственный и технологический процесс ремонта. Основные понятия и определения.   | ПК-1        | 33          |
| 48 | Понятие о предельном состоянии изделия и методы его определения   | ПК-1        | 33          |
| 49 | Сущность процесса дефектации и технические условия  | ПК-1        | 323         |
| 50 | Входной контроль на ремонтно-обслуживающих предприятиях   | ПК-1        | 323         |
| 51 | Операционный контроль базовых и основных деталей автомобиля   | ПК-1        | 323         |
| 52 | Методы контроля при дефектации деталей  | ПК-1        | 323         |
| 53 | Контроль взаимного расположения рабочих поверхностей  | ПК-1        | 323         |
| 54 | Контроль скрытых дефектов   | ПК-1        | 323         |
| 55 | Контроль размеров и формы поверхностей деталей  | ПК-1        | 323         |
| 56 | Оптимизация числа контролируемых параметров   | ПК-1        | 323         |
| 57 | Сортировка деталей по маршрутам восстановления  | ПК-1        | 328         |
| 58 | Учет и контроль материальных ресурсов на предприятии. Программное обеспечение для учета потребления материальных ресурсов                       | ПК-1        | У27         |
| 59 | Классификация деталей класса «диски». Материалы, применяемые для изготовления шкивов и маховиков. Обработка шкивов и маховиков. Контроль дисков | ПК-1        | 323         |
| 60 | Влияние качества обработанной поверхности деталей на долговечность работы машин и механизмов. Контроль качества шероховатости поверхности       | ПК-1        | 323         |
| 61 | Усталостные изломы, деформации. Износ зубьев. Пластическая деформация. Излом резьбы. Трещины. Коррозия наружных и внутренних поверхностей       | ПК-1        | 33          |
| 62 | Способы повышения долговечности. Наплавка. Осаждение покрытий. Напыление покрытий.  | ПК-1        | У7          |
| 63 | Технологические способы восстановления различных деталей  | ПК-1        | 328         |
| 64 | Организация инструментального хозяйства для технологических процессов ремонтно-обслуживающих предприятий  | ПК-1        | 318<br>У17  |
| 65 | Характеристика оборудования для технологических процессов ремонтно-обслуживающих предприятий  | ПК-1        | 318,<br>У17 |

| №  | Содержание   | Компетенция | ИДК                |
|----|--|-------------|--------------------|
| 66 | Виды оборудования, применяемого на ремонтно-обслуживающих предприятиях. Виды технического контроля   | ПК-1        | 318,<br>324<br>У17 |
| 67 | Элементы технологического процесса: технологическая операция, технологический и вспомогательный переходы, рабочий и вспомогательный ходы, установ, позиция, приём. Средства технологического оснащения машиностроительного производства: технологическое оборудование, технологическая оснастка, рабочее место             | ПК-1        | 33<br>318<br>У17   |
| 68 | Технологическая подготовка производства. Основные понятия и определения  | ПК-1        | 33                 |
| 69 | Средства технологического оснащения машиностроительного производства   | ПК-1        | 33                 |
| 70 | Сбор исходных материалов, необходимых при проектировании технологических процессов. Исходные данные для проектирования технологических процессов: рабочие чертежи, производственная программа, тип производства, данные о заготовке, оборудовании, технологической оснастке, справочные материалы, дополнительные условия. | ПК-1        | Н3                 |
| 71 | Порядок разработки технологических процессов. Расчет режимов резания. Определение количественных характеристик выпуска изделия (объем выпуска, производственной партии и задела).  | ПК-1        | 33<br>У7           |
| 72 | Разработка маршрутной технологии. Разработка операционной технологии. Технологическая документация и ее оформление.  | ПК-1        | У14<br>Н8          |
| 73 | Понятие о единой системе технологической документации (ЕСТД). Назначение, форма и содержание технологических документов. Значение документации для повышения технологической дисциплины на производстве  | ПК-1        | У14<br>Н8          |
| 74 | Техническая норма времени и ее составляющие. Определение элементов штучного времени. Штучное и штучно-калькуляционное время.   | ПК-1        | 33                 |
| 75 | Норма выработки. Методы определения нормы времени  | ПК-1        | 33                 |
| 76 | Оценка эффективности технологических процессов   | ПК-1        | 323                |
| 77 | Структура технологического процесса ремонта. Разработка технологической документации на ремонт деталей. Учет и контроль материальных ресурсов на предприятии.  | ПК-1        | 33,<br>У14,<br>У27 |
| 78 | Виды дефектов детали   | ПК-1        | 328<br>У7          |
| 79 | Технологический процесс дефектации деталей, поступающих в ремонт   | ПК-1        | У7                 |
| 80 | Пути повышения качества и эффективности дефектовочных и сортировочных работ  | ПК-1        | 323                |

### 5.3.1.5. Перечень тем курсовых проектов (работ)

Не предусмотрены

**5.3.1.6. Вопросы к защите курсового проекта (работы)**

Не предусмотрены

**5.3.2. Оценочные материалы текущего контроля****5.3.2.1. Вопросы тестов**

| № | Содержание  | Компетенция | ИДК |
|---|---|-------------|-----|
| 1 | <p>Как называется процесс образования микротрещин в поверхностном слое металла деталей, работающих в условиях знакопеременных нагрузок?</p> <ol style="list-style-type: none"> <li>1. Усталостное изнашивание.</li> <li>2. Адгезионное изнашивание.</li> <li>3. Абразивное изнашивание.</li> <li>4. Фреттинг-коррозия.</li> </ol>   | ПК-1        | 328 |
| 2 | <p>Как называется процесс изнашивания, происходящий вследствие малых колебательных относительных перемещений контактирующих поверхностей в неподвижном соединении под действием периодических деформаций или вибраций?</p> <ol style="list-style-type: none"> <li>1. Усталостное изнашивание.</li> <li>2. Адгезионное изнашивание.</li> <li>3. Абразивное изнашивание.</li> <li>4. Фреттинг-коррозия.</li> </ol>  | ПК-1        | 328 |
| 3 | <p>Какие виды ремонта существуют? (Укажите все правильные ответы.)</p> <ol style="list-style-type: none"> <li>1. капитальный</li> <li>2. аварийный</li> <li>3. базовый</li> <li>4. системный</li> </ol>   | ПК-1        | У7  |
| 4 | <p>Как называется организационная форма капитального ремонта автомобилей или их отдельных агрегатов, когда все части после восстановления устанавливаются на тот же объект, которому они принадлежали?</p> <ol style="list-style-type: none"> <li>1. Обезличенный ремонт.</li> <li>2. Необезличенный ремонт.</li> <li>3. Индивидуальный ремонт.</li> <li>4. Восстановительный</li> </ol>  | ПК-1        | 328 |
| 5 | <p>Как называется организационная форма капитального ремонта автомобилей или их отдельных агрегатов, когда снятые с одного автомобиля агрегаты и узлы заменяются ранее отремонтированными или новыми, а снимаемые агрегаты и узлы подвергаются ремонту и на комплектование, так называемого, оборотного фонда?</p> <ol style="list-style-type: none"> <li>1. Обезличенный ремонт.</li> <li>2. Необезличенный ремонт.</li> <li>3. Групповой ремонт.</li> <li>4. Восстановительный</li> </ol> | ПК-1        | У7  |
| 6 | <p>Какая из форм капитального ремонта характеризуется меньшим временем пребывания автомобиля в ремонте?</p> <ol style="list-style-type: none"> <li>1. Обезличенный ремонт.</li> <li>2. Необезличенный ремонт.</li> <li>3. Групповой ремонт.</li> <li>4. Восстановительный</li> </ol>  | ПК-1        | У7  |

|    |   |      |     |
|----|---|------|-----|
| 7  | <p>Значение ресурса близкого к полному устанавливается нормативно-технической документацией и составляет в современных условиях для автомобилей и их агрегатов:</p> <ol style="list-style-type: none"> <li>1. 50 % от ресурса нового изделия.</li> <li>2. 60 % от ресурса нового изделия.</li> <li>3. 80 % от ресурса нового изделия.</li> <li>4. 90 % от ресурса нового изделия.</li> </ol>  | ПК-1 | У7  |
| 8  | <p>Какие дефекты деталей могут быть выявлены магнитным способом контроля при ремонте?</p> <ol style="list-style-type: none"> <li>1. трещины;</li> <li>2. изломы;</li> <li>3. скрытые участки коррозии;</li> <li>4. износ.</li> </ol>  | ПК-1 | У17 |
| 9  | <p>Какие дефекты деталей могут быть выявлены люминисцентным способом контроля при ремонте?</p> <ol style="list-style-type: none"> <li>1. трещины;</li> <li>2. изломы;</li> <li>3. скрытые участки коррозии;</li> <li>4. износ.</li> </ol>   | ПК-1 | У17 |
| 10 | <p>Ремонт на универсальных постах производится:</p> <ol style="list-style-type: none"> <li>1. при большой производственной программе с использованием необезличенного метода ремонта.</li> <li>2. при малой производственной программе с использованием необезличенного метода ремонта.</li> <li>3. при малой производственной программе с использованием обезличенного метода ремонта.</li> <li>4. при большой производственной программе с использованием обезличенного метода ремонта.</li> </ol>      | ПК-1 | У27 |
| 11 | <p>Ремонт на специализированных постах производится:</p> <ol style="list-style-type: none"> <li>1. при большой производственной программе с использованием необезличенного метода ремонта.</li> <li>2. при малой производственной программе с использованием необезличенного метода ремонта.</li> <li>3. при малой производственной программе с использованием обезличенного метода ремонта.</li> <li>4. при большой производственной программе с использованием обезличенного метода ремонта.</li> </ol> | ПК-1 | У27 |
| 12 | <p>Поточное производство как одна из организационных форм выполнения ремонтных работ предусматривает использование:</p> <ol style="list-style-type: none"> <li>1. ремонта на универсальных постах и необезличенного метода.</li> <li>2. ремонта на универсальных постах и обезличенного метода.</li> <li>3. ремонта на специализированных постах и обезличенного метода.</li> <li>4. Ремонта на специализированных постах и необезличенного метода.</li> </ol>  | ПК-1 | НЗ  |
| 13 | <p>При организации авторемонтного производства в небольших мастерских используется:</p> <ol style="list-style-type: none"> <li>1. Ремонта на специализированных постах по обезличенному методу.</li> <li>2.ремонта на специализированных постах по необезличенному методу.</li> <li>3. ремонта на универсальных постах по обезличенному методу.</li> <li>4. ремонта на универсальных постах по необезличенному методу.</li> </ol>   | ПК-1 | НЗ  |

|    |   |      |                  |
|----|---|------|------------------|
| 14 | <p>При организации авторемонтного производства на крупных авторемонтных предприятиях при большой производственной программе применяется:</p> <ol style="list-style-type: none"> <li>1. ремонт на специализированных постах по обезличенному методу.</li> <li>2. ремонт на специализированных постах по необезличенному методу.</li> <li>3. ремонт на универсальных постах по обезличенному методу.</li> <li>4. ремонт на универсальных постах по необезличенному методу.</li> </ol>   | ПК-1 | НЗ               |
| 15 | <p>При большой производственной программе ремонтных работ технологический процесс ремонта автомобилей и агрегатов организуется в основном:</p> <ol style="list-style-type: none"> <li>1. на универсальных постах.</li> <li>2. на специализированных постах.</li> <li>3. на универсальных постах и поточном производстве.</li> <li>4. на специализированных постах и поточном производстве.</li> </ol>   | ПК-1 | НЗ               |
| 16 | <p>При разработке технологического процесса восстановления блоков цилиндров придерживаются следующей последовательности этапов: (пронумеруйте этапы с 1 по 4)</p> <ol style="list-style-type: none"> <li>1. восстановление базовых технологических поверхностей</li> <li>2. устранение трещин, отколов, обломов</li> <li>3. наращивание изношенных поверхностей</li> <li>4. обработка рабочих поверхностей под ремонтный или номинальный размер</li> </ol>  | ПК-1 | 328<br>У14<br>Н8 |
| 17 | <p>Гильзы цилиндров изготавливают из материалов:</p> <ol style="list-style-type: none"> <li>1. малоуглеродистых сталей</li> <li>2. серых чугунов</li> <li>3. легированных сталей</li> <li>4. бронз</li> </ol>   | ПК-1 | 33               |
| 18 | <p>Распределительный вал автомобилей изготавливают из материалов: (отметьте все правильные варианты)</p> <ol style="list-style-type: none"> <li>1. малоуглеродистых конструкционных сталей с последующей цементацией и термической обработкой</li> <li>1. высокопрочных чугунов</li> <li>2. среднеуглеродистых конструкционных сталей с последующей цементацией и термической обработкой</li> <li>4. легированных сталей с последующей цементацией и термической обработкой</li> </ol>                                      | ПК-1 | 328              |
| 19 | <p>Технологический процесс - часть производственного процесса, содержащая целенаправленные действия по:</p> <ol style="list-style-type: none"> <li>1. изменению или определению состояния и перемещению предмета труда в процессе изготовления.</li> <li>2. изменению или определению состояния предмета труда.</li> <li>3. подготовке производства, изменению или определению состояния и перемещению предмета труда в процессе изготовления.</li> <li>4. разделению изготовления детали на отдельные операции.</li> </ol> | ПК-1 | 33               |
| 20 | <p>Технологические процесс подразделяют на 3 вида:</p> <ol style="list-style-type: none"> <li>1. Единичный, серийный и групповой.</li> <li>2. Единичный, типовой и групповой.</li> <li>3. Единичный, серийный и массовый.</li> <li>4. Единичный, типовой и массовый.</li> </ol>   | ПК-1 | 33               |

|    |   |      |                              |
|----|---|------|------------------------------|
| 21 | <p>Маршрутно-операционное описание технологического процесса:</p> <ol style="list-style-type: none"> <li>1. сокращенное описание всех технологических операций в маршрутной карте в последовательности их исполнения без указания переходов и технологических режимов.</li> <li>2. полное описание всех технологических операций в последовательности их выполнения с указанием переходов и технологических режимов.</li> <li>3. сокращенное описание технологических операций в маршрутной карте в последовательности их выполнения с полным описанием отдельных операций в других технологических документах.</li> <li>4. полное описание всех технологических операций в технологических документах не разбитых на графы.</li> </ol> | ПК-1 | 33<br>324<br>У7<br>У14<br>Н8 |
| 22 | <p>Маршрутное описание технологического процесса</p> <ol style="list-style-type: none"> <li>1. сокращенное описание всех технологических операций в маршрутной карте в последовательности их исполнения без указания переходов и технологических режимов.</li> <li>2. полное описание всех технологических операций в последовательности их выполнения с указанием переходов и технологических режимов.</li> <li>3. сокращенное описание технологических операций в маршрутной карте в последовательности их выполнения с полным описанием отдельных операций в других технологических документах.</li> <li>4. полное описание всех технологических операций в технологических документах не разбитых на графы.</li> </ol>              | ПК-1 | 33<br>324<br>У7<br>У14<br>Н8 |
| 23 | <p>Операционное описание технологического процесса</p> <ol style="list-style-type: none"> <li>1. сокращенное описание всех технологических операций в маршрутной карте в последовательности их исполнения без указания переходов и технологических режимов.</li> <li>2. полное описание всех технологических операций в последовательности их выполнения с указанием переходов и технологических режимов.</li> <li>3. сокращенное описание технологических операций в маршрутной карте в последовательности их выполнения с полным описанием отдельных операций в других технологических документах.</li> <li>4. полное описание всех технологических операций в технологических документах не разбитых на графы.</li> </ol>            | ПК-1 | 33<br>324<br>У7<br>У14<br>Н8 |
| 24 | <p>Такт выпуска:</p> <ol style="list-style-type: none"> <li>1. интервал времени, через который периодически производится выпуск изделий или заготовок определенных наименований, типоразмера и исполнения.</li> <li>2. количество изделий или заготовок определенных наименований, типоразмеров и исполнения, выпускаемых в единицу времени.</li> <li>3. интервал времени от начала до окончания производственного процесса изготовления или ремонта изделия.</li> <li>4. управляющий сигнал, подаваемый конвейеру для перемещения его на следующую позицию.</li> </ol>   | ПК-1 | 33                           |

|    |   |      |    |
|----|---|------|----|
| 25 | <p>Ритм выпуска:</p> <ol style="list-style-type: none"> <li>1. интервал времени, через который периодически производится выпуск изделий или заготовок определенных наименований, типоразмера и исполнения.</li> <li>2. количество изделий или заготовок определенных наименований, типоразмеров и исполнения, выпускаемых в единицу времени.</li> <li>3. интервал времени от начала до окончания производственного процесса изготовления или ремонта изделия.</li> <li>4. управляющий сигнал, подаваемый конвейеру для перемещения его на следующую позицию.</li> </ol> | ПК-1 | 33 |
| 26 | <p>Технологическая операция: законченная часть технологического процесса,</p> <ol style="list-style-type: none"> <li>1. выполняемая для одной детали.</li> <li>2. выполняемая на одном рабочем месте.</li> <li>3. выполняемая одними и теми же видами технологического оборудования.</li> <li>4. выполняемая с использованием одного и того же материала.</li> </ol>  | ПК-1 | 33 |
| 27 | <p>Технологический переход: законченная часть технологической операции,</p> <ol style="list-style-type: none"> <li>1. выполняющая межоперационное перемещение заготовок.</li> <li>2. выполняемая с использованием одного и того же материала.</li> <li>3. осуществляющая изменение способа обработки детали, например, кузнечного на резание.</li> <li>4. выполняемая одними и теми же средствами технологического оснащения при постоянных технологических режимах и установке.</li> </ol>   | ПК-1 | 33 |
| 28 | <p>Технологическая база:</p> <ol style="list-style-type: none"> <li>1. поверхность, сочетание поверхностей, ось или точка, используемые для определения положения предмета труда в процессе изготовления.</li> <li>2. набор технологических документов для изготовления изделия.</li> <li>3. состав технологического оборудования производственного участка.</li> <li>4. совокупность производственных зданий и территорий предприятия.</li> </ol>  | ПК-1 | 33 |
| 29 | <p>Детали: изделия, изготовленные</p> <ol style="list-style-type: none"> <li>1. на одном оборудовании без изменения технологической документации.</li> <li>2. для поставки заказчику в виде набора (комплекта).</li> <li>3. из однородного по наименованию и марке материала без применения сборочных операций.</li> <li>4. из однородного по наименованию и марке материала или из разных материалов, но соединенных сваркой.</li> </ol>   | ПК-1 | 33 |
| 30 | <p>Чистовая обработка - обработка, в результате которой</p> <ol style="list-style-type: none"> <li>1. снимается основная часть припуска.</li> <li>2. достигается заданная чистота поверхности без учета точности размера.</li> <li>3. достигаются заданные точность размеров и шероховатость обрабатываемой поверхности.</li> <li>4. формируется поверхностный слой с заданной структурой металла.</li> </ol>   | ПК-1 | 33 |



|    |   |      |                   |
|----|---|------|-------------------|
| 31 | <p>Черновая обработка:</p> <ol style="list-style-type: none"> <li>1. снимается основная часть припуска.</li> <li>2. достигается заданная чистота поверхности без учета точности размера.</li> <li>3. достигаются заданные точность размеров и шероховатость обрабатываемой поверхности.</li> <li>4. формируется поверхностный слой с заданной структурой металла.</li> </ol>  | ПК-1 | 33                |
| 32 | <p>Припуск:</p> <ol style="list-style-type: none"> <li>1. удлинение заготовки, используемое для захвата зажимными губками с целью закрепления заготовки и удаляемое на заключительной стадии обработки.</li> <li>2. слой материала, удаляемый с поверхности заготовки в целях достижения заданных свойств обрабатываемой поверхности.</li> <li>3. слой материала, используемый для создания натяга в соединении вал – втулка.</li> <li>4. увеличение длины обработки с учетом подвода и схода инструмента.</li> </ol>   | ПК-1 | 33                |
| 33 | <p>Промежуточный припуск:</p> <ol style="list-style-type: none"> <li>1. припуск, удаляемый при выполнении одного технологического перехода.</li> <li>2. разность между наибольшим и наименьшим значением размера припуска.</li> <li>3. припуск, удаляемый при выполнении одной технологической операции.</li> <li>4. увеличение длины обработки с учетом подвода и схода инструмента.</li> </ol>  | ПК-1 | 33                |
| 34 | <p>Какие виды технологических процессов существуют?</p> <ol style="list-style-type: none"> <li>1. Единичный, мелкосерийный, среднесерийный, крупносерийный, массовый.</li> <li>2. Единичный, типовой, групповой.</li> <li>3. Групповой, маршрутный.</li> <li>4. Единичный, серийный, массовый.</li> </ol>   | ПК-1 | 33                |
| 35 | <p>Производственный цикл изготовления изделия:</p> <ol style="list-style-type: none"> <li>1. интервал времени, через который периодически производится выпуск изделий или заготовок определенных наименований, типоразмера и исполнения.</li> <li>2. количество изделий или заготовок определенных наименований, типоразмеров и исполнения, выпускаемых в единицу времени.</li> <li>3. интервал времени от начала до окончания производственного процесса изготовления или ремонта изделия.</li> <li>4. управляющий сигнал, подаваемый конвейеру для перемещения его на следующую позицию.</li> </ol> | ПК-1 | 33                |
| 36 | <p>Технологическое оборудование:</p> <ol style="list-style-type: none"> <li>1. средства технологического оснащения, выполняющие дополнительные функции при выполнении определенной части технологического процесса.</li> <li>2. средства технологического оснащения, предназначенные для установки или направления предмета труда или инструмента при выполнении технологической операции.</li> <li>3. средства технологического оснащения, в которых для выполне-</li> </ol>   | ПК-1 | 318<br>324<br>У17 |

|    |   |      |                   |
|----|---|------|-------------------|
|    | <p>ния определенной части технологического процесса размещают материалы или заготовки, средства воздействия на них, а также технологическая оснастка.</p> <p>4. количество производственных объектов или число работающих, на которое устанавливается техническая норма.</p>  |      |                   |
| 37 | <p>Технологическая оснастка:</p> <p>1. средства технологического оснащения, дополняющие технологическое оборудование для выполнения определенной части технологического процесса.</p> <p>2. средства технологического оснащения, используемые для внутрицехового перемещения заготовок при выполнении технологического процесса.</p> <p>3. средства технологического оснащения, в которых для выполнения определенной части технологического процесса размещают материалы или заготовки и средства воздействия на них.</p> <p>4. количество производственных объектов или число работающих, на которое устанавливается техническая норма.</p> | ПК-1 | 318<br>324<br>У17 |
| 38 | <p>Приспособление:</p> <p>1. средства технологического оснащения, дополняющие технологическое оборудование для выполнения определенной части технологического процесса.</p> <p>2. технологическая оснастка, предназначенная для установки или направления предмета труда или инструмента при выполнении технологической операции.</p> <p>3. средства технологического оснащения, в которых для выполнения определенной части технологического процесса размещают материалы или заготовки, средства воздействия на них.</p> <p>4. количество производственных объектов или число работающих, на которое устанавливается техническая норма.</p> | ПК-1 | 318<br>324<br>У17 |
| 39 | <p>Основной материал:</p> <p>1. материал, масса которого входит в массу изделия при выполнении технологического процесса.</p> <p>2. материал, используемый при выполнении технологической операции: материал заготовки, смазочный материал, охлаждающая жидкость и т. п.</p> <p>3. материал, расход которого на изделие наибольший, в сравнении с другими материалами.</p> <p>4. всякий материал, используемый в производстве изделия.</p>  | ПК-1 | 33                |
| 40 | <p>Стойкость режущего инструмента выражается:</p> <p>1. временем его работы между двумя последовательными заточками.</p> <p>2. сопротивлением деформации под действием силы резания.</p> <p>3. сопротивлением изнашиванию в процессе резания.</p> <p>4. способностью выдерживать высокие температуры и нагрузки в процессе резания.</p>   | ПК-1 | 318               |
| 41 | <p>Маршрут обработки заготовки обусловлен:</p> <p>1. Технологией изготовления.</p> <p>2. Особенности завода-изготовителя.</p> <p>3. Трудоемкостью изготовления.</p> <p>4. Геометрической структурой детали.</p>   | ПК-1 | У7                |

|    |   |      |          |
|----|---|------|----------|
| 42 | <p>Изделия машиностроительного производства</p> <ol style="list-style-type: none"> <li>1. Изделие – это предмет или набор предметов производства, подлежащих изготовлению на предприятии.</li> <li>2. Изделие – это готовая продукция, поступающая на реализацию.</li> <li>3. Изделие – это машина, собранная из отдельных деталей, узлов и агрегатов.</li> <li>4. Изделие – это сборочная единица.</li> </ol>  | ПК-1 | 33       |
| 43 | <p>Виды изделий</p> <ol style="list-style-type: none"> <li>1. Детали и сборочные единицы</li> <li>2. Детали, сборочные единицы, агрегаты.</li> <li>3. Детали, сборочные единицы, комплексы и комплекты.</li> <li>4. Детали, сборочные единицы, комплексы.</li> </ol>  | ПК-1 | 33       |
| 44 | <p>Дайте понятие производственного процесса в машиностроении</p> <ol style="list-style-type: none"> <li>1. Производственный процесс в машиностроении включает все этапы, которые проходит предмет природы по пути превращения в изделие.</li> <li>2. Производственный процесс в машиностроении – это совокупность всех этапов, некоторых проходят полуфабрикаты и заготовки на пути превращения их в готовые изделия.</li> <li>3. Производственный процесс в машиностроении – это организация производства на предприятии.</li> <li>4. Производственный процесс – это совокупность всех действий людей и орудий труда, необходимых на данном предприятии для изготовления или ремонта продукции.</li> </ol> | ПК-1 | 33<br>У7 |
| 45 | <p>Элементы технологического процесса</p> <ol style="list-style-type: none"> <li>1. Операция, позиция, рабочий и вспомогательный ход.</li> <li>2. Операция, установ, позиция, переход, рабочий и вспомогательный ход.</li> <li>3. Операция, установ, рабочий и вспомогательный ход.</li> <li>4. Переход, рабочий ход, вспомогательный ход, прием, вспомогательный переход, установ, позиция.</li> </ol>   | ПК-1 | 33       |
| 46 | <p>Основное время:</p> <ol style="list-style-type: none"> <li>1. Интервал времени, равный календарному времени сборочной операции.</li> <li>2. Часть штучного времени, затрачиваемая на выполнение приемов, необходимых для обеспечения изменения и последующего определения состояния предмета труда.</li> <li>3. Интервал времени, через который периодически производится выпуск изделий или заготовок определенных наименований, типоразмера и исполнения.</li> <li>4. Часть штучного времени, затрачиваемая на изменение или последующее определение состояния предмета труда.</li> </ol>  | ПК-1 | 33       |
| 47 | <p>Вспомогательное время:</p> <ol style="list-style-type: none"> <li>1. Часть штучного времени, затрачиваемая на выполнение приемов, необходимых для обеспечения изменения и последующего определения состояния предмета труда.</li> <li>2. Интервал времени, равный календарному времени сборочной операции.</li> <li>3. Часть штучного времени, затрачиваемая на изменение или последующее определение состояния предмета труда.</li> <li>4. Интервал времени, через который периодически производится выпуск изделий или заготовок определенных наименований, типоразмера и исполнения.</li> </ol>   | ПК-1 | 33       |

|    |   |      |           |
|----|---|------|-----------|
| 48 | <p>Норма времени:</p> <ol style="list-style-type: none"> <li>1. Регламентированное время выполнения некоторого объема работ в определенных производственных условиях одним или несколькими исполнителями соответствующей квалификации.</li> <li>2. Количество производственных объектов или число работающих, на которое устанавливается техническая норма.</li> <li>3. Регламентированный объем работы, которая должна быть выполнена в единицу времени в определенных организационно-технических условиях одним или несколькими исполнителями соответствующей квалификации.</li> <li>4. Интервал времени, через который периодически производится выпуск изделий или заготовок определенных наименований, типоразмера и исполнения.</li> </ol>        | ПК-1 | 33        |
| 49 | <p>Единица нормирования:</p> <ol style="list-style-type: none"> <li>1. Регламентированное время выполнения некоторого объема работ в определенных производственных условиях одним или несколькими исполнителями соответствующей квалификации.</li> <li>2. Количество производственных объектов или число работающих, на которое устанавливается техническая норма.</li> <li>3. Регламентированный объем работы, которая должна быть выполнена в единицу времени в определенных организационно-технических условиях одним или несколькими исполнителями соответствующей квалификации.</li> <li>4. Интервал времени, через который периодически производится выпуск изделий или заготовок определенных наименований, типоразмера и исполнения.</li> </ol> | ПК-1 | 33        |
| 50 | <p>В технологическую себестоимость изделия включаются затраты:</p> <ol style="list-style-type: none"> <li>1. На материалы, эксплуатационные затраты (на электроэнергию и др.), на амортизацию оборудования и здания.</li> <li>2. На материалы, эксплуатационные затраты (на электроэнергию и др.), на амортизацию оборудования и здания, прочие цеховые производственные расходы.</li> <li>3. На основную и дополнительную заработную плату производственных рабочих, на материалы, эксплуатационные затраты (на электроэнергию и др.), на амортизацию оборудования и здания, прочие цеховые производственные расходы.</li> <li>4. На основную и дополнительную заработную плату производственных рабочих.</li> </ol>                                   | ПК-1 | У27<br>НЗ |
| 51 | <p>Расценка:</p> <ol style="list-style-type: none"> <li>1. Размер вознаграждения работнику за единицу объема выполняемой работы.</li> <li>2. Шкала, определяющая соотношение между оплатой труда за единицу времени и квалификацией труда с учетом вида работы и условий ее выполнения.</li> <li>3. Показатель, характеризующий квалификацию труда.</li> <li>4. Определение цены реализации изделия.</li> </ol>   | ПК-1 | 323       |
| 52 | <p>Тарифная сетка:</p> <ol style="list-style-type: none"> <li>1. размер вознаграждения работнику за единицу объема выполняемой работы.</li> <li>2. шкала, определяющая соотношение между оплатой труда за единицу времени и квалификацией труда с учетом вида работы и</li> </ol>   | ПК-1 | 323       |

|    |  |      |     |
|----|--|------|-----|
|    | <p>условий ее выполнения.</p> <p>3. показатель, характеризующий квалификацию труда.</p> <p>4. показатель затрат на оплату труда работников с учетом налогов, сборов и отчислений в фонды социального страхования.</p>  |      |     |
| 53 | <p>Разряд работы:</p> <p>1. Размер вознаграждения работнику за единицу объема выполняемой работы.</p> <p>2. Шкала, определяющая соотношение между оплатой труда за единицу времени и квалификацией труда с учетом вида работы и условий ее выполнения.</p> <p>3. Показатель, характеризующий квалификацию труда.</p> <p>4. Показатель, характеризующий вредность работы.</p>   | ПК-1 | 323 |
| 54 | <p>Штучное время состоит из:</p> <p>1. Основного времени и вспомогательного времени.</p> <p>2. Основного времени, времени на личные потребности и вспомогательного времени.</p> <p>3. Основного времени, времени обслуживания рабочего места и вспомогательного времени.</p> <p>4. Основного времени и вспомогательного времени, времени на личные потребности и времени обслуживания рабочего места.</p>                                  | ПК-1 | 33  |
| 55 | <p>Основное время при точении определяется:</p> <p>1. <math>T_0 = \frac{l}{n \cdot s} i</math></p> <p>2. <math>T_0 = \frac{L}{n \cdot s} i</math></p> <p>3. <math>T_0 = \frac{L}{s} i</math></p> <p>4. <math>T_0 = \frac{L}{n} i</math></p> <p>где L – расчетная длина обработанной поверхности, мм<br/> n – число оборотов обрабатываемой детали в минуту, мин<sup>-1</sup><br/> s – подача, мм/об<br/> i – число рабочих ходов резца</p> | ПК-1 | 33  |
| 56 | <p>Сколько степеней свободы лишает заготовку направляющая база?</p> <p>1. Пяти степеней свободы.</p> <p>2. Двух степеней свободы.</p> <p>3. Трех степеней свободы.</p> <p>4. Шести степеней свободы.</p>   | ПК-1 | 33  |
| 57 | <p>Что называется базированием?</p> <p>1. Базированием называется установка заготовки в приспособлении станка.</p> <p>2. Базированием называется ориентация заготовки путем лишения шести степеней свободы.</p> <p>3. Базированием называется установка заготовки в относительной системе координат станка.</p> <p>4. Базированием называется придание определенного положения в относительной системе координат станка</p>                | ПК-1 | 33  |

|    |  |      |    |
|----|--|------|----|
| 58 | <p>Для чего происходит организованная смена баз при изготовлении детали:</p> <ol style="list-style-type: none"> <li>1. Существуют другие станочные приспособления, позволяющие упростить процесс установки заготовки.</li> <li>2. Из-за невозможности обработки заготовки с одной установки.</li> <li>3. Так предусмотрено технологией изготовления детали.</li> <li>4. Необходимо снизить трудоемкость изготовления деталей.</li> </ol>   | ПК-1 | 33 |
| 59 | <p>В чем состоит принцип постоянства баз?</p> <ol style="list-style-type: none"> <li>1. Обработка поверхностей детали осуществляется от разных технологических баз.</li> <li>2. Обработка поверхностей детали осуществляется от одних и тех же технологических баз.</li> <li>3. Обработка поверхностей детали при различных вариантах базирования.</li> <li>4. Обработка поверхностей детали осуществляется от одних и тех же конструкторских баз.</li> </ol>  | ПК-1 | 33 |
| 60 | <p>В чем состоит принцип совмещения (единства) баз?</p> <ol style="list-style-type: none"> <li>1. Обработка поверхностей детали осуществляется от разных технологических баз.</li> <li>2. В качестве технологических баз принимают поверхности, которые являются конструкторскими и измерительными базами.</li> <li>3. Обработка поверхностей детали при различных вариантах базирования.</li> <li>4. Обработка поверхностей детали осуществляется от одних и тех же конструкторских баз.</li> </ol> | ПК-1 | 33 |
| 61 | <p>Виды баз по назначению</p> <ol style="list-style-type: none"> <li>1 Эксплуатационная, технологическая, измерительная.</li> <li>2 Эксплуатационная, конструкторская, измерительная.</li> <li>3 Конструкторская (основная и вспомогательная), технологическая, измерительная</li> <li>4. Конструкторская основная, технологическая, измерительная.</li> </ol>   | ПК-1 | 33 |
| 62 | <p>Виды баз по лишаемым степеням свободы</p> <ol style="list-style-type: none"> <li>1 Установочная, направляющая, опорная.</li> <li>2 Установочная, направляющая, опорная, двойная опорная.</li> <li>3 Установочная, направляющая, опорная, двойная направляющая, двойная опорная.</li> <li>4. Направляющая, опорная, двойная направляющая, двойная опорная.</li> </ol>  | ПК-1 | 33 |
| 63 | <p>Сколько степеней свободы лишает заготовку установочная база?</p> <ol style="list-style-type: none"> <li>1. Пяти степеней свободы.</li> <li>2. Двух степеней свободы.</li> <li>3. Трех степеней свободы.</li> <li>4. Шести степеней свободы.</li> </ol>  | ПК-1 | 33 |
| 64 | <p>Сколько степеней свободы лишает заготовку опорная база?</p> <ol style="list-style-type: none"> <li>1. Одной степени свободы.</li> <li>2. Двух степеней свободы.</li> <li>3. Трех степеней свободы.</li> <li>4. Шести степеней свободы.</li> </ol>   | ПК-1 | 33 |

|    |   |      |            |
|----|---|------|------------|
| 65 | <p>Сколько степеней свободы лишает заготовку двойная направляющая база?</p> <ol style="list-style-type: none"> <li>1. Пяти степеней свободы.</li> <li>2. Двух степеней свободы.</li> <li>3. Четырех степеней свободы.</li> <li>4. Шести степеней свободы.</li> </ol>  | ПК-1 | 33         |
| 66 | <p>Сколько степеней свободы лишает заготовку двойная опорная база?</p> <ol style="list-style-type: none"> <li>1. Пяти степеней свободы.</li> <li>2. Двух степеней свободы.</li> <li>3. Трех степеней свободы.</li> <li>4. Шести степеней свободы.</li> </ol>  | ПК-1 | 33         |
| 67 | <p>Основные принципы при выборе технологических баз</p> <ol style="list-style-type: none"> <li>1 При выборе технологических баз необходимо придерживаться двух основных принципов: совмещение баз и постоянства баз.</li> <li>2 При выборе технологических баз необходимо придерживаться основных принципов: обеспечить устойчивое положение заготовки в приспособлении; обеспечить надежное закрепление заготовки.</li> <li>3 При выборе технологических баз необходимо определить положение детали в сборочной единице.</li> <li>4. При выборе технологических баз необходимо назначить размеры.</li> </ol> | ПК-1 | 33         |
| 68 | <p>Что такое жесткость технологической системы СПИД?</p> <ol style="list-style-type: none"> <li>1. Это отношение действующих сил резания к величине суммарного смещения лезвия инструмента относительно заготовки.</li> <li>2. Это смещение заготовки под действием сил резания.</li> <li>3. Это отношение осевой составляющей силы резания к величине смещения заготовки.</li> <li>4. Это податливость технологической системы под действием сил резания.</li> </ol>   | ПК-1 | У7         |
| 69 | <p>Какой вид погрешности обработки обусловлен жесткостью технологической системы СПИД?</p> <ol style="list-style-type: none"> <li>1. Точность взаимного расположения поверхностей.</li> <li>2. Точность формы.</li> <li>3. Точность размеров</li> <li>4. Шероховатость поверхности.</li> </ol>  | ПК-1 | У7         |
| 70 | <p>Что понимается под точностью детали?</p> <ol style="list-style-type: none"> <li>1. Соответствие величины допуска полученного на детали и на ее чертеже.</li> <li>2. Степень ее приближения к геометрически правильному прототипу.</li> <li>3. Соответствие формы, размеров и положения обработанной поверхности требованиям чертежа и технических условий..</li> <li>4. Соответствие шероховатости полученной на детали и на ее чертеже.</li> </ol>  | ПК-1 | 323<br>324 |
| 71 | <p>Каким законом распределения в большинстве случаев описывается распределение размеров детали?</p> <ol style="list-style-type: none"> <li>1. Законом нормального распределения (закон Гаусса).</li> <li>2. Экспоненциальным законом распределения.</li> <li>3. Законом распределения Вейбулла.</li> <li>4. Законом распределения Стьюдента.</li> </ol>   | ПК-1 | 323        |

|    |   |      |    |
|----|---|------|----|
| 72 | <p>Дайте понятие технологичности конструкции изделия</p> <ol style="list-style-type: none"> <li>1. Под технологичностью конструкции изделия понимается совокупность свойств конструкции, которые обеспечивают изготовление, ремонт и техническое обслуживание изделия по наиболее эффективной технологии в сравнении с аналогичными конструкциями.</li> <li>2. Под технологичностью конструкции изделия понимается возможность использования наиболее производительных методов ее изготовления.</li> <li>3. Под технологичностью конструкции изделия понимается совокупность свойств изделия, определяющих приспособленность его конструкции к достижению заданных показателей качества при эксплуатации.</li> <li>4. Под технологичностью конструкции изделия понимается функция подготовки производства.</li> </ol>   | ПК-1 | У7 |
| 73 | <p>Назовите показатели оценки технологичности конструкции изделия (ТКИ)</p> <ol style="list-style-type: none"> <li>1. Для оценки ТКИ применяют основные показатели (трудоемкость изготовления, технологическая себестоимость изготовления, уровень технологичности по трудоемкости, уровень технологичности по себестоимости изготовления и дополнительные показатели (коэффициент удельной трудоемкости, коэффициент удельной себестоимости, коэффициент использования материала, коэффициент унификации и стандартизации элементов конструкции).</li> <li>2. Для оценки ТКИ различают основные показатели, которые характеризуют наиболее важные существенные свойства, входящие в технологичность конструкции изделия. Основные показатели подразделяются на абсолютные и относительные.</li> <li>3. Для оценки ТКИ различают количественную и качественную оценку. Качественная оценка основана на инженерно-визуальных методах и предшествует количественной. Количественная оценка характеризуется показателями технологичности.</li> <li>4. Для оценки ТКИ применяют основные показатели (трудоемкость изготовления, технологическая себестоимость изготовления, уровень технологичности по трудоемкости, уровень технологичности по себестоимости изготовления).</li> </ol> | ПК-1 | У7 |
| 74 | <p>К основным показателям технологичности конструкции изделия относятся:</p> <ol style="list-style-type: none"> <li>1. Трудоемкость изготовления изделия и уровень технологичности конструкции по трудоемкости.</li> <li>2. Себестоимость изделия и уровень технологичности по себестоимости.</li> <li>3. Материалоемкость и энергоемкость изделия.</li> <li>4. Трудоемкость и себестоимость изготовления изделия, материалоемкость и энергоемкость изделия.</li> </ol>   | ПК-1 | У7 |
| 75 | <p>Технологичность бывает:</p> <ol style="list-style-type: none"> <li>1. Производственная и эксплуатационная.</li> <li>2. Эксплуатационная и ремонтная.</li> <li>3. Производственная и ремонтная.</li> <li>4. Производственная, эксплуатационная и ремонтная.</li> </ol>  | ПК-1 | У7 |



|    |  |      |     |
|----|--|------|-----|
| 76 | Какие 2 основных метода определения припусков:<br>1. Опытно-статистический и экспериментальный.<br>2. Опытно-статистический и расчетно-аналитический.<br>3. Расчетно-аналитический и экспериментальный.<br>4. Экспериментальный и теоретический.   | ПК-1 | 33  |
| 77 | Дайте понятие точности детали<br>1 Под точностью детали понимается выполнение ею своего служебного назначения.<br>2. Под точностью детали понимается ее соответствие требованиям чертежа.<br>3. Под точностью детали понимается соответствие формы, размеров и положения обработанной поверхности требованиям чертежа и технических условий.<br>4. Под точностью детали понимается определяющая характеристика современного машиностроения.  | ПК-1 | 323 |
| 78 | Что такое жесткость:<br>1. Жесткость – это понятие комплексное.<br>2. Жесткость учитывает как упругие свойства системы, так и условия ее нагружения.<br>3. Жесткость – это величина, равная податливости.<br>4. Жесткость – это отношение составляющей силы резания, направленной по нормали к обрабатываемой поверхности, к смещению лезвия инструмента относительно заготовки, отсчитываемому в том же направлении.  | ПК-1 | 33  |
| 79 | Погрешности обработки бывают:<br>1. Погрешности размера и погрешности расположения поверхностей.<br>2. Погрешности формы поверхности и волнистость поверхности.<br>3. Шероховатость поверхности и волнистость поверхности.<br>4. Погрешности размера и погрешности расположения поверхностей, погрешности формы поверхности и волнистость поверхности, шероховатость поверхности.  | ПК-1 | 323 |
| 80 | Дайте понятие шероховатости поверхности<br>1 Под шероховатостью поверхности понимают совокупность периодически повторяющихся неровностей с относительно большим шагом.<br>2 Под шероховатостью поверхности понимают совокупность неровностей поверхности с относительно малыми шагами, выделенную с помощью базовой длины.<br>3 Под шероховатостью поверхности понимают состояние поверхностного слоя как результат воздействия применяемых технологических методов.<br>4. Под шероховатостью поверхности понимают отклонения реальной поверхности от номинальной. | ПК-1 | 323 |
| 81 | Как влияют режимы резания на величину шероховатости?<br>1. Наибольшее влияние на величину шероховатости оказывают скорость резания и подача. С увеличением скорости резания (свыше 20-30 м/мин) величина шероховатости уменьшается, а с увеличением подачи – увеличивается.<br>2 На величину шероховатости в большей мере оказывают подача и скорость резания. С увеличением подачи - шероховатость умень-   | ПК-1 | 323 |

|    |  |      |     |
|----|--|------|-----|
|    | <p>шается, с увеличением скорости резания – увеличивается.</p> <p>3 На величину шероховатости режимы резания оказывают значительное влияние. С увеличением подачи и скорости резания величина шероховатости уменьшается.</p> <p>4. На величину шероховатости режимы резания оказывают значительное влияние. С увеличением подачи и скорости резания величина шероховатости увеличивается.</p>  |      |     |
| 82 | <p>Методы измерения величины шероховатости</p> <p>1 Сравнения, ощупывания, светового сечения, интерферационный, способ слепков, профилометры.</p> <p>2 Сравнения, светового сечения, способ слепков.</p> <p>3 Интерферационный, сравнения, светового сечения, способ слепков.</p> <p>4. Сравнения, светового сечения, способ слепков, интерферационный.</p>  | ПК-1 | 318 |
| 83 | <p>Что такое Ra ?</p> <p>1. Среднее арифметическое отклонение профиля – средне арифметическое из абсолютных значений отклонений профиля в пределах базовой длины.</p> <p>2. Высота неровностей профиля по 10 точкам – сумма средних абсолютных значений высот пяти наибольших выступов профиля и глубины пяти наибольших впадин профиля в пределах базовой длины.</p> <p>3. Наибольшая высота неровностей профиля – расстояние между линией выступов профиля и линией впадин профиля в пределах базовой длины l.</p> <p>4. Средний шаг неровностей профиля – среднее значение шага неровностей профиля – среднее значение шага неровностей профиля в пределах базовой длины.</p> | ПК-1 | 323 |
| 84 | <p>Что такое Rz ?</p> <p>1. Среднее арифметическое отклонение профиля – средне арифметическое из абсолютных значений отклонений профиля в пределах базовой длины.</p> <p>2. Высота неровностей профиля по 10 точкам – сумма средних абсолютных значений высот пяти наибольших выступов профиля и глубины пяти наибольших впадин профиля в пределах базовой длины.</p> <p>3. Наибольшая высота неровностей профиля – расстояние между линией выступов профиля и линией впадин профиля в пределах базовой длины l.</p> <p>4. Средний шаг неровностей профиля – среднее значение шага неровностей профиля – среднее значение шага неровностей профиля в пределах базовой длины.</p> | ПК-1 | 323 |
| 85 | <p>Что такое <math>R_{max}</math> ?</p> <p>1. Среднее арифметическое отклонение профиля – средне арифметическое из абсолютных значений отклонений профиля в пределах базовой длины.</p> <p>2. Высота неровностей профиля по 10 точкам – сумма средних абсолютных значений высот пяти наибольших выступов профиля и глубины пяти наибольших впадин профиля в пределах базовой длины.</p>  | ПК-1 | 323 |

|    |  |      |     |
|----|--|------|-----|
|    | <p>3. Наибольшая высота неровностей профиля – расстояние между линией выступов профиля и линией впадин профиля в пределах базовой длины l.</p> <p>4. Средний шаг неровностей профиля – среднее значение шага неровностей профиля – среднее значение шага неровностей профиля в пределах базовой длины.</p>   |      |     |
| 86 | <p>Что такое <math>S_m</math> ?</p> <p>1. Среднее арифметическое отклонение профиля – средне арифметическое из абсолютных значений отклонений профиля в пределах базовой длины.</p> <p>2. Высота неровностей профиля по 10 точкам – сумма средних абсолютных значений высот пяти наибольших выступов профиля и глубины пяти наибольших впадин профиля в пределах базовой длины.</p> <p>3. Наибольшая высота неровностей профиля – расстояние между линией выступов профиля и линией впадин профиля в пределах базовой длины l.</p> <p>4. Средний шаг неровностей профиля – среднее значение шага неровностей профиля – среднее значение шага неровностей профиля в пределах базовой длины.</p> | ПК-1 | 323 |
| 87 | <p>Поперечную шероховатость можно рассчитать по формуле профессора В.Л.Чебышева:</p> <p>1. <math>R_p = \frac{S_o^2}{2 \cdot r}</math>; 2. <math>R_p = \frac{S_o^2}{8 \cdot r}</math>; 3. <math>R_p = \frac{S_o^2}{4 \cdot r}</math>; 4. <math>R_p = \frac{S_o^2}{6 \cdot r}</math>;</p> <p>где <math>R_p</math> - расчетная доля высоты параметра шероховатости, вычисленная по продольной подаче, мкм,<br/> <math>S_o</math> - подача, мм/об,<br/> <math>r</math> - радиус закругления вершины резца, мм.</p>   | ПК-1 | 33  |
| 88 | <p>Режимы резания определяются:</p> <p>1. Глубиной резания t, стойкостью инструмента T и подачей s.</p> <p>2. Глубиной резания t, подачей на оборот s и скоростью резания v.</p> <p>3. Глубиной резания t, скоростью резания v и частотой вращения детали n.</p> <p>4. Стойкостью инструмента T, подачей s и частотой вращения детали n.</p>   | ПК-1 | 318 |
| 89 | <p>Скорость резания определяется расчетом по установленным параметрам обработки:</p> <p>1. <math>V_\phi = \frac{\pi \cdot n_i}{1000}</math>; 2. <math>V_\phi = \frac{\pi \cdot d \cdot n_i}{1000}</math>; 3. <math>V_\phi = \frac{d \cdot n_i}{1000}</math>; 4. <math>V_\phi = \frac{\pi \cdot d \cdot n_i}{500}</math></p> <p>где <math>V_\phi</math> - фактическая скорость резания, м/мин;<br/> d - диаметр заготовки до снятия припуска, мм;<br/> <math>n_i</math> - частота вращения шпинделя, мин<sup>-1</sup>.</p>  | ПК-1 | 318 |
| 90 | <p>От чего зависит выбор материала режущей части инструмента?</p> <p>1. Материал детали, метод обработки, условия обработки.</p> <p>2. Условия обработки, режимы резания, точности обработки.</p> <p>3. Качество обрабатываемой поверхности, метод обработки, жесткость системы.</p> <p>4. Режимы резания, скорость и подача.</p>  | ПК-1 | 318 |

|    |  |      |            |
|----|--|------|------------|
| 91 | <p>От чего зависит выбор подачи при точении?</p> <ol style="list-style-type: none"> <li>1. Материал детали, размер детали, глубина резания, сечение державки резца.</li> <li>2. Припуск на обработку, размер обработки, материал детали, материал режущей части.</li> <li>3. Сечение державки резца, материал детали, материал режущей части, характер обработки, глубина резания, размер обрабатываемой поверхности.</li> <li>4. Скорости резания, материала детали и глубины резания.</li> </ol>   | ПК-1 | 318        |
| 92 | <p>Каким резцом нужно обрабатывать наружные поверхности детали?</p> <ol style="list-style-type: none"> <li>1. Расточным.</li> <li>2. Отрезным.</li> <li>3. Проходным.</li> <li>4. Подрезным.</li> </ol>  | ПК-1 | 318<br>У17 |
| 93 | <p>Глубина резания при сверлении равна:</p> <ol style="list-style-type: none"> <li>1. <math>t = \frac{D}{6}</math></li> <li>2. <math>t = \frac{D}{4}</math></li> <li>3. <math>t = \frac{D}{2}</math></li> <li>4. <math>t = \frac{D}{3}</math></li> </ol>   | ПК-1 | 318<br>У17 |
| 94 | <p>Диаметр фрезы выбирают в зависимости от:</p> <ol style="list-style-type: none"> <li>1. Количества зубьев.</li> <li>2. Ширины фрезеруемой поверхности.</li> <li>3. Материала обрабатываемой детали.</li> <li>4. Глубины резания.</li> </ol>  | ПК-1 | 318<br>У17 |
| 95 | <p>Что такое сборка ?</p> <ol style="list-style-type: none"> <li>1. Сборка- образование соединений составных частей изделия.</li> <li>2. Сборка – образование соединений корпусных деталей.</li> <li>3. Сборка – установка изделий на месте его использования.</li> <li>4. Сборка – заключительный этап изготовления машины.</li> </ol>  | ПК-1 | 33         |
| 96 | <p>Что такое типизация технологических процессов?</p> <ol style="list-style-type: none"> <li>1. Типизация технологических процессов – это метод групповой обработки.</li> <li>2. Типизация технологических процессов – это такое направление в деле изучения и построения технологии, которое заключается в классификации технологических процессов изготовления деталей машин и их элементов и затем в комплексном решении всех задач, возникающих при осуществлении процессов каждой классификационной группы.</li> <li>3. Типизация технологических процессов – это основа автоматизированной разработки технологических процессов.</li> <li>4. Типизация технологических процессов –это классификация деталей машин</li> </ol> | ПК-1 | НЗ         |

|     |  |      |            |
|-----|--|------|------------|
| 97  | <p>Существует три вида проектирования:</p> <ol style="list-style-type: none"> <li>1. Неавтоматизированное, автоматизированное и автоматическое.</li> <li>2. Неавтоматическое, неавтоматизированное и автоматизированное.</li> <li>3. Автоматизированное, неавтоматическое и автоматическое.</li> <li>4. Неавтоматизированное, автоматизированное и технологическое.</li> </ol>   | ПК-1 | НЗ         |
| 98  | <p>Что такое шлифование?</p> <ol style="list-style-type: none"> <li>1. Шлифование – это метод обработки поверхностей деталей машин при помощи абразивных инструментов.</li> <li>2. Шлифование – это обработка поверхностей с помощью токарных резцов.</li> <li>3. Шлифование – это обработка поверхностей с помощью фрезы.</li> <li>4. Шлифование – это обработка поверхностей с помощью развертки.</li> </ol>   | ПК-1 | 318<br>У17 |
| 99  | <p>В качестве отделочной обработки поверхностей. используют:</p> <ol style="list-style-type: none"> <li>1. Шлифование, фрезерование, точение.</li> <li>2. Точение, развертывание, фрезерование.</li> <li>3. Тонкое шлифование, хонингование, суперфиниширование, полирование.</li> <li>4. Точение, сверление, шлифование, фрезерование.</li> </ol>   | ПК-1 | 318<br>У17 |
| 100 | <p>Самые точные отверстия можно получить:</p> <ol style="list-style-type: none"> <li>1. Сверлением.</li> <li>2. Зенкерованием.</li> <li>3. Развертыванием.</li> <li>4. Протягиванием.</li> </ol>   | ПК-1 | 318<br>У17 |
| 101 | <p>Цементация – это:</p> <ol style="list-style-type: none"> <li>1. Нагревание электротокком или газовым пламенем поверхности изделия.</li> <li>2. Насыщение поверхностного слоя стали углеродом при нагревании ее в твердом, газообразном или жидком карбюризаторе, выдержка и последующее охлаждение.</li> <li>3. Насыщение поверхностного слоя стали азотом при нагревании в газообразном аммиаке, выдержка при этой температуре и последующее охлаждение.</li> <li>4. Одновременное насыщение поверхностного слоя стали углеродом и азотом.</li> </ol>            | ПК-1 | 323        |
| 102 | <p>Закалка поверхностная – это:</p> <ol style="list-style-type: none"> <li>1. Нагревание электротокком или газовым пламенем поверхности изделия.</li> <li>2. Насыщение поверхностного слоя стали углеродом при нагревании ее в твердом, газообразном или жидком карбюризаторе, выдержка и последующее охлаждение.</li> <li>3. Насыщение поверхностного слоя стали азотом при нагревании в газообразном аммиаке, выдержка при этой температуре и последующее охлаждение.</li> <li>4. Одновременное насыщение поверхностного слоя стали углеродом и азотом.</li> </ol> | ПК-1 | 323        |

|     |   |      |     |
|-----|---|------|-----|
| 103 | <p>Азотирование – это:</p> <ol style="list-style-type: none"> <li>1. Нагревание электротокком или газовым пламенем поверхности изделия.</li> <li>2. Насыщение поверхностного слоя стали углеродом при нагревании ее в твердом, газообразном или жидком карбюризаторе, выдержка и последующее охлаждение.</li> <li>3. Насыщение поверхностного слоя стали азотом при нагревании в газообразном аммиаке, выдержка при этой температуре и последующее охлаждение.</li> <li>4. Одновременное насыщение поверхностного слоя стали углеродом и азотом.</li> </ol> | ПК-1 | 323 |
| 104 | <p>Цианирование – это:</p> <ol style="list-style-type: none"> <li>1. Нагревание электротокком или газовым пламенем поверхности изделия.</li> <li>2. Насыщение поверхностного слоя стали углеродом при нагревании ее в твердом, газообразном или жидком карбюризаторе, выдержка и последующее охлаждение.</li> <li>3. Насыщение поверхностного слоя стали азотом при нагревании в газообразном аммиаке, выдержка при этой температуре и последующее охлаждение.</li> <li>4. Одновременное насыщение поверхностного слоя стали углеродом и азотом.</li> </ol> | ПК-1 | 323 |
| 105 | <p>Наиболее распространенный метод обработки плоских поверхностей – это:</p> <ol style="list-style-type: none"> <li>1. Стругание.</li> <li>2. Фрезерование.</li> <li>3. Протягивание.</li> <li>4. Шабрение.</li> </ol>  | ПК-1 | У17 |
| 106 | <p>Чем <i>нельзя</i> нарезать резьбу?</p> <ol style="list-style-type: none"> <li>1. Резцом.</li> <li>2. Сверлом.</li> <li>3. Метчиком и плашками.</li> <li>4. Фрезой</li> </ol>   | ПК-1 | У17 |
| 107 | <p>Назовите два основных метода зубонарезания.</p> <ol style="list-style-type: none"> <li>1. Зубостругание и зуботочение.</li> <li>2. Зубонарезание и зубодолбление.</li> <li>3. Копирование и обкатка.</li> <li>4. Зубонарезание и зуботочение.</li> </ol>   | ПК-1 | У17 |
| 108 | <p>Основными видами заготовок для деталей машин являются:</p> <ol style="list-style-type: none"> <li>1. Отливки, поковки.</li> <li>2. Отливки, поковки, штамповки, сортовой прокат, сварные, заготовки из пластмасс.</li> <li>3. Штамповки, сортовой прокат</li> <li>4. Заготовки из пластмасс.</li> </ol>  | ПК-1 | 33  |
| 109 | <p>Тип заданий: открытый</p> <p>Как называется изнашивание, которое возникает при трении скольжения и наличии между трущимися поверхностями мелко-раздробленной твердой среды (например, песка), вызывающей выкрашивание частиц, металла из поверхности деталей?</p> <p>Правильный ответ: абразивное</p>  | ПК-1 | 328 |

|     |   |      |    |
|-----|---|------|----|
| 110 | Тип заданий: открытый<br>Интервал времени, через который периодически производится выпуск изделий или заготовок определенных наименований, типоразмера и исполнения или выпуск отремонтированных объектов называется.....<br>Правильный ответ: тактом                                     | ПК-1 | 33 |
| 111 | Тип заданий: открытый<br>Сокращенное описание всех технологических операций в маршрутной карте в последовательности их исполнения без указания переходов и технологических режимов называется _____ .<br>Правильный ответ: маршрутное   | ПК-1 | 33 |
| 112 | Тип заданий: открытый<br>Найдите скорость резания по формуле:<br>$V_{\phi} = \frac{\pi \cdot d \cdot n_i}{1000}, \text{ м/мин}$<br>Если d – диаметр заготовки до снятия припуска равен 100 мм, $n_i$ – частота вращения шпинделя равна $1000 \text{ мин}^{-1}$<br>Правильный ответ: 0,314 | ПК-1 | НЗ |

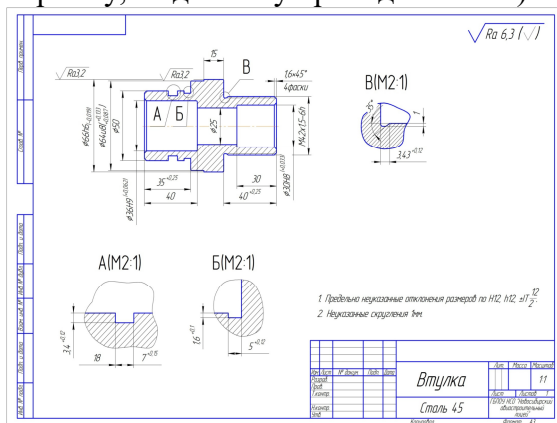
### 5.3.2.2. Вопросы для устного опроса

| №  | Содержание   | Компетенция | ИДК |
|----|--|-------------|-----|
| 1  | Что такое база?  | ПК-1        | 33  |
| 2  | Что такое базирование?   | ПК-1        | 33  |
| 3  | Как обозначаются опорные точки?  | ПК-1        | 33  |
| 4  | Что такое основной материал  | ПК-1        | 33  |
| 5  | Для чего проводят термическую обработку  | ПК-1        | У7  |
| 6  | Для чего наносят покрытие на детали, виды покрытий                               | ПК-1        | У7  |
| 7  | Что такое предельные отклонения размеров, какими источниками они задаются?       | ПК-1        | 33  |
| 8  | Какие типы кривых используются при анализе разброса размеров?                    | ПК-1        | 33  |
| 9  | Назовите причины, по которым не удастся исключить появления бракованных деталей  | ПК-1        | 33  |
| 10 | Как определить уровень брака по теоретической кривой распределения размеров?     | ПК-1        | 33  |
| 11 | Что такое шероховатость поверхности? Каковы параметры шероховатости поверхности? | ПК-1        | 323 |
| 12 | Формула определения скорости обработки   | ПК-1        | 33  |
| 13 | Назовите формулы, определяющие параметры шероховатости поверхности               | ПК-1        | 33  |
| 14 | Что такое сборка   | ПК-1        | У7  |
| 15 | Какие виды сборки вы знаете  | ПК-1        | У7  |
| 16 | Что такое базовая деталь   | ПК-1        | У7  |
| 17 | Что понимают под точностью обработки   | ПК-1        | 33  |
| 18 | Дайте понятие конусообразности, бочкообразности и седлообразности                | ПК-1        | 33  |
| 19 | Что такое жесткость технологической системы                                      | ПК-1        | 33  |
| 20 | Что такое процесс шлифования   | ПК-1        | 33  |

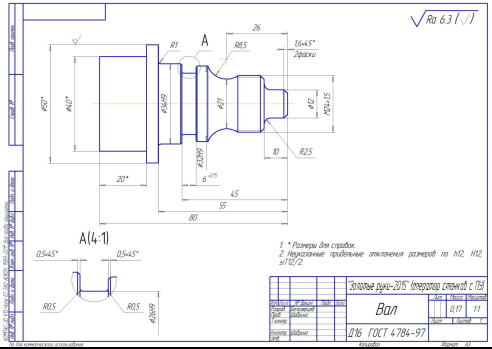
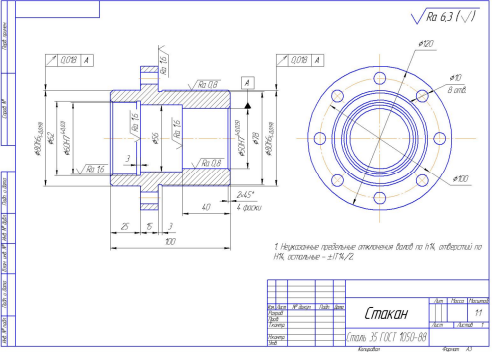
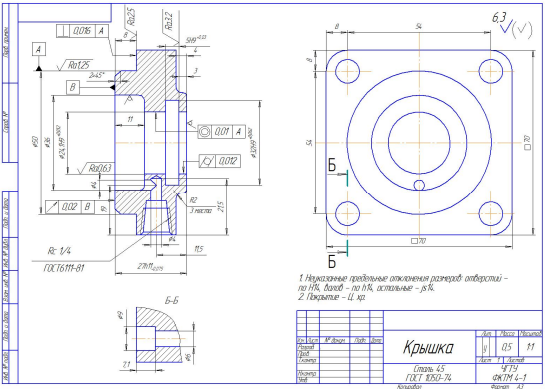
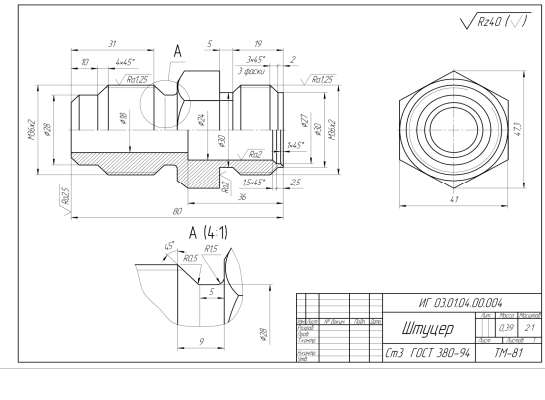
| №  | Содержание  | Компетенция | ИДК     |
|----|---|-------------|---------|
| 21 | Виды и способы шлифования   | ПК-1        | У17     |
| 22 | Расскажите об абразивных материалах                                       | ПК-1        | 33      |
| 23 | Что такое закрепление детали? Виды закреплений                            | ПК-1        | 318     |
| 24 | Охлаждение при шлифовании и состав охлаждающей жидкости                   | ПК-1        | У17     |
| 25 | Что такое сверление, виды сверл   | ПК-1        | 318,У17 |
| 26 | Какие методы сверления вы знаете  | ПК-1        | У17     |
| 27 | Какие способы борьбы с уводом сверла вы знаете                            | ПК-1        | У17     |
| 28 | Дайте определение основного времени                                       | ПК-1        | 33      |
| 29 | Дайте определение вспомогательного времени                                | ПК-1        | 33      |
| 30 | Дайте определение штучного времени  | ПК-1        | 33      |
| 31 | Дайте определение оперативного времени                                    | ПК-1        | 33      |
| 32 | Дайте определение штучно-калькуляционного времени                         | ПК-1        | 33      |
| 33 | Основные операции технологического процесса сварки                        | ПК-1        | У7      |
| 34 | Дефекты сварных соединений и способы их устранения                        | ПК-1        | 328     |
| 35 | В чем принципиальное отличие плазменной дуговой сварки от аргонно-дуговой | ПК-1        | 328     |
| 36 | Основные операции технологического процесса сборки паяных соединений      | ПК-1        | 328     |
| 37 | Что влияет на прочность паяного соединения                                | ПК-1        | 328     |
| 38 | Особенность контроля паяного соединения                                   | ПК-1        | 328     |
| 39 | Приспособления, для чего они служат и какими бывают                       | ПК-1        | У17     |
| 40 | Инструмент и виды инструментов  | ПК-1        | У17     |
| 41 | Виды измерительного инструмента   | ПК-1        | 324     |
| 42 | Что такое литье   | ПК-1        | 33      |

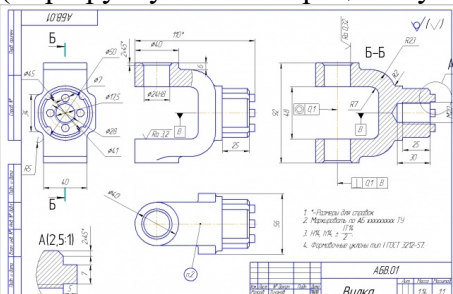
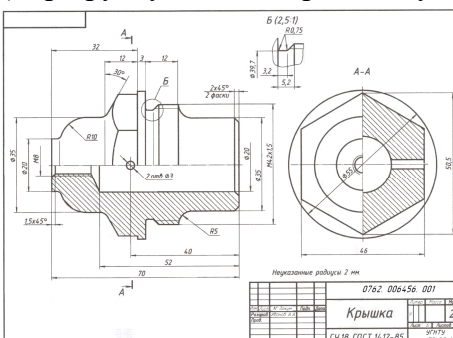
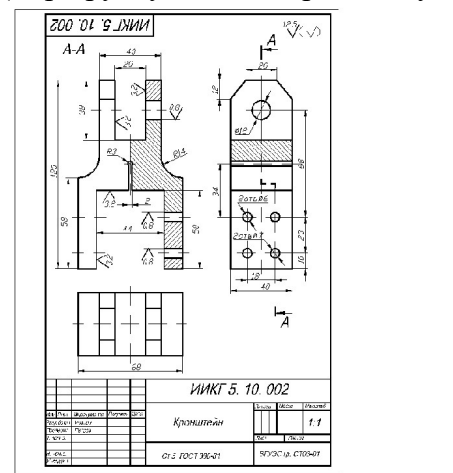
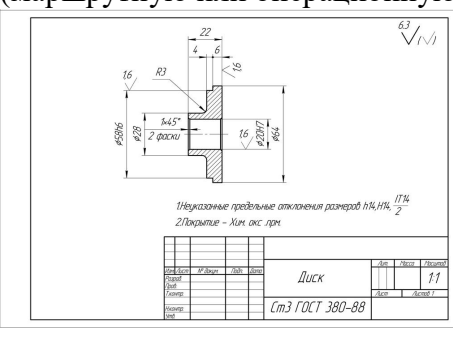
### 5.3.2.3. Задачи для проверки умений и навыков

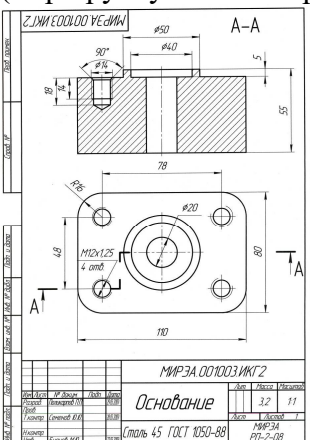
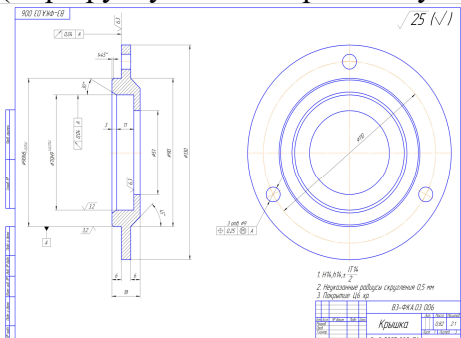
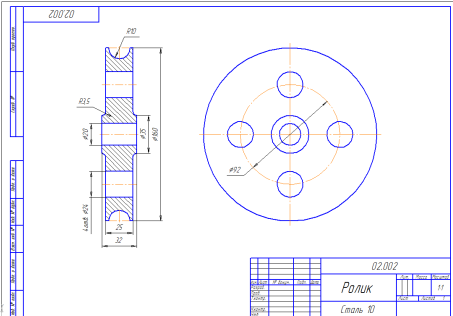
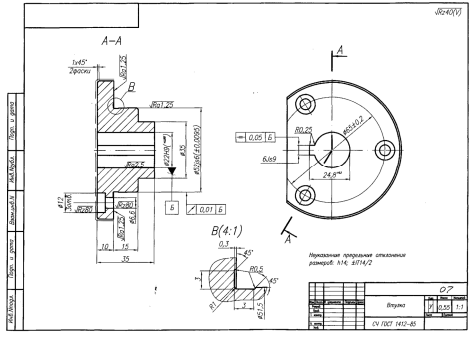
| № | Содержание   | Компетенция | ИДК                                  |
|---|--|-------------|--------------------------------------|
| 1 | Провести дефектацию детали, выявить дефект и назначить способ восстановления (по заданию преподавателя (20 вариантов)) и заполнить технологические карты на восстановление | ПК-1        | 328<br>У7<br>У17<br>Н8               |
| 2 | Разработать технологический процесс изготовления детали (маршрутную или операционную технологию) втулка ( по чертежу, выданному преподавателем)                            | ПК-1        | 33<br>318<br>323<br>У14<br>У17<br>Н8 |

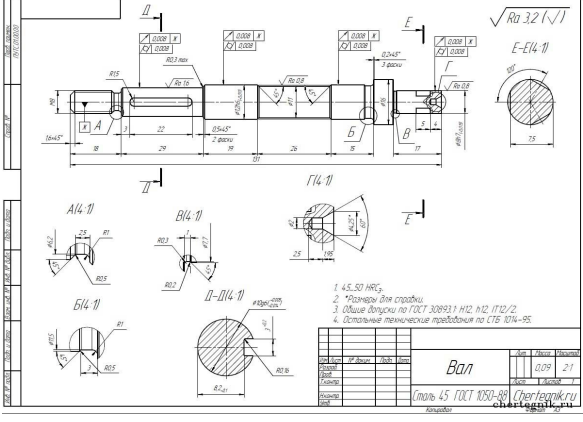
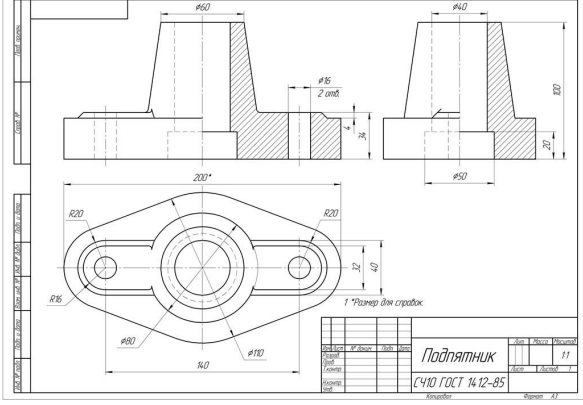




| № | Содержание   | Компетенция | ИДК                                  |
|---|--|-------------|--------------------------------------|
| 2 | <p>Разработать технологический процесс изготовления детали (маршрутную технологию) вал</p>                        | ПК-1        | 33<br>318<br>323<br>У14<br>У17<br>Н8 |
| 3 | <p>Разработать технологический процесс изготовления детали (маршрутную или операционную технологию) стакан</p>   | ПК-1        | 33<br>318<br>323<br>У14<br>У17<br>Н8 |
| 4 | <p>Разработать технологический процесс изготовления детали (маршрутную или операционную технологию) крышка</p>  | ПК-1        | 33<br>318<br>323<br>У14<br>У17<br>Н8 |
| 5 | <p>Разработать технологический процесс изготовления детали (маршрутную или операционную технологию) штуцер</p>  | ПК-1        | 33<br>318<br>323<br>У14<br>У17<br>Н8 |

| № | Содержание  | Компетенция | ИДК                                  |
|---|---|-------------|--------------------------------------|
| 6 | <p>Разработать технологический процесс изготовления детали (маршрутную или операционную технологию) вилка</p>        | ПК-1        | 33<br>318<br>323<br>У14<br>У17<br>Н8 |
| 7 | <p>Разработать технологический процесс изготовления детали (маршрутную или операционную технологию) крышка</p>      | ПК-1        | 33<br>318<br>323<br>У14<br>У17<br>Н8 |
| 8 | <p>Разработать технологический процесс изготовления детали (маршрутную или операционную технологию) кронштейн</p>  | ПК-1        | 33<br>318<br>323<br>У14<br>У17<br>Н8 |
| 9 | <p>Разработать технологический процесс изготовления детали (маршрутную или операционную технологию) диск</p>       | ПК-1        | 33<br>318<br>323<br>У14<br>У17<br>Н8 |

| №  | Содержание  | Компетенция | ИДК                                  |
|----|---|-------------|--------------------------------------|
| 10 | <p>Разработать технологический процесс изготовления детали (маршрутную или операционную технологию) основание</p>  | ПК-1        | 33<br>318<br>323<br>У14<br>У17<br>Н8 |
| 11 | <p>Разработать технологический процесс изготовления детали (маршрутную или операционную технологию) крышка</p>    | ПК-1        | 33<br>318<br>323<br>У14<br>У17<br>Н8 |
| 12 | <p>Разработать технологический процесс изготовления детали (маршрутную или операционную технологию) ролик</p>    | ПК-1        | 33<br>318<br>323<br>У14<br>У17<br>Н8 |
| 13 | <p>Разработать технологический процесс изготовления детали (маршрутную или операционную технологию) втулка</p>   | ПК-1        | 33<br>318<br>323<br>У14<br>У17<br>Н8 |

| №    | Содержание   | Компетенция | ИДК       |      |           |   |     |     |  |      |                                      |
|------|--|-------------|-----------|------|-----------|---|-----|-----|--|------|--------------------------------------|
| 14   | <p>Разработать технологический процесс изготовления детали (маршрутную или операционную технологию) вал</p>  <p>1. 45, 50 HRc<sub>2</sub><br/>                 2. Размеры для справок.<br/>                 3. Общие допуски по ГОСТ 30993.1 и 2, и 2, (1/2, 2).<br/>                 4. Остальные технические требования по СТО 104-95.</p> <p>Таблица 1</p> <table border="1" data-bbox="638 660 901 750"> <tr> <td>Изм.</td> <td>№</td> <td>Дата</td> <td>Изменения</td> </tr> <tr> <td>1</td> <td>009</td> <td>2/1</td> <td></td> </tr> </table> <p>Вал<br/>                 СЧ40 ГОСТ 1850-80 (перезаказ)<br/>                 черт. 1</p> | Изм.        | №         | Дата | Изменения | 1 | 009 | 2/1 |  | ПК-1 | 33<br>318<br>323<br>У14<br>У17<br>Н8 |
| Изм. | №  | Дата        | Изменения |      |           |   |     |     |  |      |                                      |
| 1    | 009  | 2/1         |           |      |           |   |     |     |  |      |                                      |
| 15   | <p>Разработать технологический процесс изготовления детали (маршрутную или операционную технологию) подпятник</p>  <p>1. Размеры для справок.</p> <p>Таблица 1</p> <table border="1" data-bbox="638 1176 901 1265"> <tr> <td>Изм.</td> <td>№</td> <td>Дата</td> <td>Изменения</td> </tr> <tr> <td>1</td> <td>11</td> <td></td> <td></td> </tr> </table> <p>Подпятник<br/>                 СЧ40 ГОСТ 14.12-85<br/>                 черт. 1</p>  | Изм.        | №         | Дата | Изменения | 1 | 11  |     |  | ПК-1 | 33<br>318<br>323<br>У14<br>У17<br>Н8 |
| Изм. | №  | Дата        | Изменения |      |           |   |     |     |  |      |                                      |
| 1    | 11   |             |           |      |           |   |     |     |  |      |                                      |

### 5.3.2.4. Перечень тем рефератов

1. Современные технологии производства заготовок деталей машин.
2. Технологии обработки материалов традиционными и современными методами. Типовые производственные процессы в машиностроении.
3. Новые материалы в машиностроении.
4. Композиционные материалы.
5. Пластики в современном производстве.
6. Технологии производства изделий из пластмасс.
7. Основы термической обработки. Применение термической обработки в технологических процессах.
- Классификация видов термической обработки. Применение термической обработки в технологических процессах. Методы термомеханического упрочнения.
8. Современные технологии при механической обработке деталей.
9. Высокоскоростная обработка.
10. Плазменная обработка.
11. Электронные лучи.
12. Лазер.
13. Электрофизические и физико-химические методы обработки.
14. Ультразвук.
15. Характеристика основных современных видов покрытий.

16. Металлические покрытия. Характеристика основных видов покрытий. Химические покрытия. Лакокрасочные покрытия. Обозначение покрытий на чертежах.
17. Станки с ЧПУ. Обработка деталей на станках с ЧПУ.
18. Новые методы абразивной обработки.  
Пути совершенствования методов абразивной обработки. Новый абразивный инструмент. Прогрессивные схемы шлифования.
19. Пути создания нового оборудования с расширенными технологическими возможностями.
20. Современные технологии изготовления деталей машин с помощью 3D принтера.
21. Современные технологии восстановления деталей.
22. Метод газотермического плакирования при восстановлении деталей сельскохозяйственной техники.

### 5.3.2.5. Вопросы для контрольной (расчетно-графической) работы

Не предусмотрены

## 5.4. Система оценивания достижения компетенций

### 5.4.1. Оценка достижения компетенций в ходе промежуточной аттестации

| Компетенция ПК-1 Способен организовать техническое обслуживание и ремонт сельскохозяйственной техники |   |                         |                   |   |                                       |
|---|---|-------------------------|-------------------|---|---------------------------------------|
| Индикаторы достижения компетенции ПК-1  |   | Номера вопросов и задач |                   |   |                                       |
| Код   | Содержание  | вопросы к экзамену      | задачи к экзамену | вопросы к зачету  | вопросы по курсовому проекту (работе) |
| 33  | Технологические процессы ремонтно-обслуживающих предприятий   |                         |                   | 2-6, 8, 10, 12-15, 17, 18, 23-25, 39-41, 44, 46-48, 61, 67, 68-69, 71, 74, 75, 77 |                                       |
| 318   | Номенклатуру и характеристики специального оборудования и инструментов для технологических процессов ремонтно-обслуживающих предприятий |                         |                   | 16, 22, 27, 38, 64-66   |                                       |
| 323   | Методы контроля качества и оценки эффективности технологических процессов ремонтно-обслуживающих предприятий                            |                         |                   | 9, 11, 27, 31-37, 43, 49-56, 59-60, 76, 80  |                                       |
| 324   | Методы метрологического контроля процессов ремонтно-обслуживающих предприятий   |                         |                   | 7, 27, 44, 66   |                                       |
| 328   | Методы восстановления деталей машин   |                         |                   | 19, 63, 78  |                                       |

| Компетенция ПК-1 Способен организовать техническое обслуживание и ремонт сельскохозяйственной техники |   |                         |                   |                          |                                       |
|---|---|-------------------------|-------------------|--------------------------|---------------------------------------|
| Индикаторы достижения компетенции ПК-1  |   | Номера вопросов и задач |                   |                          |                                       |
| Код   | Содержание  | вопросы к экзамену      | задачи к экзамену | вопросы к зачету         | вопросы по курсовому проекту (работе) |
| У7  | Определять технологические процессы ремонтно-обслуживающих предприятий  |                         |                   | 1,27,62,<br>71,78,79     |                                       |
| У14   | Разрабатывать карты технологических процессов ремонтно-обслуживающих предприятий  |                         |                   | 27,42,45,72-<br>73,77    |                                       |
| У17   | Выбирать специальное оборудование и инструменты для выполнения технологических процессов ремонтно-обслуживающего предприятия  |                         |                   | 16,22,27,<br>38,64,64-67 |                                       |
| У27   | Пользоваться общим и специальным программным обеспечением при проведении учета потребления материальных ресурсов на ремонт и техническое обслуживание сельскохозяйственной техники и оборудования |                         |                   | 27,58,77                 |                                       |
| НЗ  | Сбора исходных материалов, необходимых для разработки планов и технологий в части технологических процессов ремонтно-обслуживающих предприятий  |                         |                   | 1,27,70                  |                                       |
| Н8  | Разработки карт на технологические процессы ремонтно-обслуживающих предприятий  |                         |                   | 27,42,45,<br>72,73       |                                       |

#### 5.4.2. Оценка достижения компетенций в ходе текущего контроля

| Компетенция ПК-1 Способен организовать техническое обслуживание и ремонт сельскохозяйственной техники |   |   |   |                                      |
|---|---|---|---|--------------------------------------|
| Индикаторы достижения компетенции ПК-1  |   | Номера вопросов и задач   |   |                                      |
| Код   | Содержание  | вопросы тестов  | вопросы устного опроса                        | задачи для проверки умений и навыков |
| 33  | Технологические процессы ремонтно-обслуживающих предприятий | 17, 19-35,<br>39, 42-49,<br>54-67, 76,<br>78, 87, 95,<br>108, 110-111 | 1-4, 7-10,<br>12, 13, 17-<br>20, 28-32,<br>42 |                                      |

| Компетенция ПК-1 Способен организовать техническое обслуживание и ремонт сельскохозяйственной техники |   |  |                        |                                      |
|---|---|--|------------------------|--------------------------------------|
| Индикаторы достижения компетенции ПК-1  |   | Номера вопросов и задач                  |                        |                                      |
| Код   | Содержание  | вопросы тестов                           | вопросы устного опроса | задачи для проверки умений и навыков |
| 318   | Номенклатуру и характеристики специального оборудования и инструментов для технологических процессов ремонтно-обслуживающих предприятий   | 36-38, 40, 82, 88-94, 98-100             | 23,25                  |                                      |
| 323   | Методы контроля качества и оценки эффективности технологических процессов ремонтно-обслуживающих предприятий  | 51-53, 70, 71, 77, 79-81, 83-86, 101-104 | 11                     |                                      |
| 324   | Методы метрологического контроля процессов ремонтно-обслуживающих предприятий   | 21-23, 36-38, 70                         | 41                     |                                      |
| 328   | Методы восстановления деталей машин   | 1-4, 16, 18, 109                         | 34-38                  | 1                                    |
| У7  | Определять технологические процессы ремонтно-обслуживающих предприятий  | 3, 5-7, 21-23, 41, 44, 68, 69, 72-75     | 5-6,14-16,33           | 1,2                                  |
| У14   | Разрабатывать карты технологических процессов ремонтно-обслуживающих предприятий  | 16,21-23                                 |                        |                                      |
| У17   | Выбирать специальное оборудование и инструменты для выполнения технологических процессов ремонтно-обслуживающего предприятия  | 8,9,92-94,98-100,105-107                 | 21,24-27,39-40         | 1,2                                  |
| У27   | Пользоваться общим и специальным программным обеспечением при проведении учета потребления материальных ресурсов на ремонт и техническое обслуживание сельскохозяйственной техники и оборудования | 10,11,36-38, 50                          |                        |                                      |
| Н3  | Сбора исходных материалов, необходимых для разработки планов и технологий в части технологических процессов ремонтно-обслуживающих предприятий  | 12-15,50,96,97                           |                        |                                      |
| Н8  | Разработки карт на технологические процессы ремонтно-обслуживающих предприятий  | 16,21-23                                 |                        | 1,2                                  |

## 6. Учебно-методическое и информационное обеспечение дисциплины

### 6.1. Рекомендуемая литература

| №  | Библиографическое описание  | Тип издания  | Вид учебной литературы |
|----|---|--------------|------------------------|
| 1  | Ковшов, А. Н. Технология машиностроения [Текст] : учебник. – М.: Лань", 2016. – 320 с. <URL: <a href="http://e.lanbook.com/books/element.php?p11_id=86015">http://e.lanbook.com/books/element.php?p11_id=86015</a> >.   | Учебная      | Основная               |
| 2  | Маталин, А.А. Технология машиностроения : учебник / А. А. Маталин. – Москва : Лань", 2016 . — 512 с. URL: <a href="http://e.lanbook.com/books/element.php?p11_id=71755">http://e.lanbook.com/books/element.php?p11_id=71755</a> >.  | Учебная      | основная               |
| 3  | Сысоев С.К. Технология машиностроения / С.К. Сысоев, А.С. Сысоев, В.А. Левко. – М.: Лань", 2016. – 349 с. <URL: <a href="http://e.lanbook.com/books/element.php?p11_id=71767">http://e.lanbook.com/books/element.php?p11_id=71767</a> >.  | Учебная      | Основная               |
| 4  | Пучин, Е. А. Технология ремонта машин : учебник для студентов вузов, обучающихся по специальности 110304- "Технология обслуживания и ремонта машин в АПК" / Е. А. Пучин [и др.] ; под ред. Е. А. Пучина .— М. : КолосС, 2007.— 488 с. : ил. — Библиогр.: с. 480 .   | Учебная      | Основная               |
| 5  | Стребков, С.В. Технология ремонта машин [электронный ресурс] : Учебное пособие : ВО - Бакалавриат / С. В. Стребков, А. В. Сахнов .— 1 .— Москва : ООО "Научно-издательский центр ИНФРА-М", 2019. – 222 с. <URL: <a href="http://new.znaniium.com/go.php?id=989542">http://new.znaniium.com/go.php?id=989542</a> >.  | Учебная      | Дополнительная         |
| 6  | Некрасов, С. С. Технология сельскохозяйственного машиностроения (Общий и специальный курсы : учеб. пособие для студентов вузов, обучающихся по специальностям 311300 "Механизация сел. хоз-ва" и 311900 "Технология обслуживания и ремонта машин..." / С. С. Некрасов, И. Л. Приходько, Л. Г. Баграмов. – М. : КолосС, 2004 .— 360 с.                                     | Учебная      | Дополнительная         |
| 7  | Справочник конструктора-машиностроителя : в 3 т. / Василий Иванович Анурьев ; Жесткова И. Н. – Москва : Машиностроение: Машиностроение-1, 2006. Т.3 [электронный ресурс]. – М.: Машиностроение, 2006 .— 927 с. <URL: <a href="http://e.lanbook.com/books/element.php?p11_cid=25&amp;p11_id=3425">http://e.lanbook.com/books/element.php?p11_cid=25&amp;p11_id=3425</a> >. | Учебная      | Дополнительная         |
| 8  | Технологические процессы ремонтно-обслуживающих предприятий методические указания для самостоятельной работы (тестовые задания) по направлению 35.03.06 Агроинженерия направленность (профиль) «Эксплуатация, техническое обслуживание и ремонт машин и оборудования» / И.В.Титова. – Воронеж: Воронежский ГАУ. – 2020. – 37 с.   | Методическая |                        |
| 9  | Шиловский В.Н. Сервисное обслуживание и ремонт машин и оборудования [Электронный ресурс]: учебное пособие / Шиловский В.Н., Питухин А.В., Костюкевич В.М. – СПб.: Лань, 2019. – 240 с. <URL: <a href="https://e.lanbook.com/book/111896">https://e.lanbook.com/book/111896</a> >.   | Учебная      | Дополнительная         |
| 10 | Титова И.В. Современные технологии производства и восстановления деталей: рабочая тетрадь по направлению подготовки 35.04.06 Агроинженерия, Направленность (профиль) «Механизация и автоматизация технологических процессов в сельскохозяйственном производстве» / И.В. Титова, В.К. Астанин, И.М. Петрищев / Воронежский ГАУ. – 2020. – 76 с.                            | Методическая |                        |



## 6.2. Ресурсы сети Интернет

### 6.2.1. Электронные библиотечные системы

| № | Название                    | Размещение  |
|---|-----------------------------|---|
| 1 | Лань                        | <a href="https://e.lanbook.com">https://e.lanbook.com</a>               |
| 2 | ZNANIUM.COM                 | <a href="http://znanium.com/">http://znanium.com/</a>                   |
| 3 | ЮРАЙТ                       | <a href="http://www.biblio-online.ru/">http://www.biblio-online.ru/</a> |
| 4 | IPRbooks                    | <a href="http://www.iprbookshop.ru/">http://www.iprbookshop.ru/</a>     |
| 5 | Электронная библиотека ВГАУ | <a href="http://library.vsau.ru/">http://library.vsau.ru/</a>           |

### 6.2.2. Профессиональные базы данных и информационные системы

| № | Название  | Размещение  |
|---|---|---|
| 1 | Единая межведомственная информационно-статистическая система        | <a href="https://fedstat.ru/">https://fedstat.ru/</a>     |
| 2 | Аграрная российская информационная система.                         | <a href="http://www.aris.ru/">http://www.aris.ru/</a>     |
| 3 | Информационная система по сельскохозяйственным наукам и технологиям | <a href="http://agris.fao.org/">http://agris.fao.org/</a> |
| 1 | Единая межведомственная информационно-статистическая система        | <a href="https://fedstat.ru/">https://fedstat.ru/</a>     |

### 6.2.3. Сайты и информационные порталы

| № | Название                                       | Размещение  |
|---|--|---|
| 1 | Все ГОСТы                                      | <a href="http://vsegost.com/">http://vsegost.com/</a>                       |
| 2 | Российское хозяйство. Сельхозтехника.          | <a href="http://rushoz.ru/selhoztehnika">http://rushoz.ru/selhoztehnika</a> |
| 3 | TECHSERVER.ru: Ваш путеводитель в мире техники | <a href="http://techserver.ru/">http://techserver.ru/</a>                   |

## 7. Материально-техническое и программное обеспечение дисциплины

### 7.1. Помещения для ведения образовательного процесса и оборудование

|  |   |
|--|---|
| <p>Наименование помещений для проведения всех видов учебной деятельности, предусмотренной учебным планом, в том числе помещения для самостоятельной работы, с указанием перечня основного оборудования, учебно-наглядных пособий и используемого программного обеспечения</p>  | <p>Адрес (местоположение) помещений для проведения всех видов учебной деятельности, предусмотренной учебным планом (в случае реализации образовательной программы в сетевой форме дополнительно указывается наименование организации, с которой заключен договор)</p> |
| <p>Учебная аудитория для проведения занятий лекционного типа: комплект учебной мебели, демонстрационное оборудование, учебно-наглядные пособия</p>   | <p>394087, Воронежская область, г. Воронеж, ул. Тимирязева, 13</p>  |
| <p>Учебная аудитория для проведения занятий лекционного типа: комплект учебной мебели, демонстрационное оборудование и учебно-наглядные пособия, презентационное оборудование, используемое программное обеспечение MS Windows, Office MS Windows, DrWeb ES, 7-Zip, MediaPlayer Classic, Браузеры Яндекс Браузер / Mozilla Firefox / Internet Explorer, ALT Linux, LibreOffice, AST Test</p> | <p>394087, Воронежская область, г. Воронеж, ул. Тимирязева, 13</p>  |

|   |   |
|---|---|
| <p>Наименование помещений для проведения всех видов учебной деятельности, предусмотренной учебным планом, в том числе помещения для самостоятельной работы, с указанием перечня основного оборудования, учебно-наглядных пособий и используемого программного обеспечения</p>   | <p>Адрес (местоположение) помещений для проведения всех видов учебной деятельности, предусмотренной учебным планом (в случае реализации образовательной программы в сетевой форме дополнительно указывается наименование организации, с которой заключен договор)</p> |
| <p>Лаборатория, учебная аудитория для групповых и индивидуальных консультаций, учебная аудитория для текущего контроля и промежуточной аттестации: комплект учебной мебели, демонстрационное оборудование и учебно-наглядные пособия: машина для испытания металла на износ, машина для испытания металла на усталость, станок токарно-винторезный (для накатки валов), резцы различные, сверла, зенкеры, развертки, фрезы, протяжки, комплекты, узлы и детали сельскохозяйственных машин, машина трения, образцы, стенд опрокидывания, блок - Т-40</p>   | <p>394087, Воронежская область, г. Воронеж, ул. Тимирязева, 13, а.12</p>  |
| <p>Лаборатория, учебная аудитория для групповых и индивидуальных консультаций, учебная аудитория для текущего контроля и промежуточной аттестации, учебная аудитория для курсового проектирования (выполнения курсовых работ): комплект учебной мебели, демонстрационное оборудование и учебно-наглядные пособия: дефектоскоп магнитный, станок расточной, станок вертикально-хонинговальный, станок для расточки подшипников, станок для шлифовки клапанов, стенд для притирки клапанов, узлы и детали сельскохозяйственных машин, комплект оснастки для ремонта шатунов, индикатор часового типа, индикаторный нутромер, микрометрический нутромер, индикаторный нутромер, механизм хонинговальный, корпус терминала, хонинговальные бруски, справочные таблицы НТД, презентационное оборудование</p> | <p>394087, Воронежская область, г. Воронеж, ул. Тимирязева, 13, а.13</p>  |
| <p>Лаборатория, учебная аудитория для групповых и индивидуальных консультаций, учебная аудитория для текущего контроля и промежуточной аттестации: комплект учебной мебели, демонстрационное оборудование и учебно-наглядные пособия: станок заточной, профилометр, станок фрезерный, станок токарный, станок вертикально-сверлильный, твердомер ТК, плазменная сварка</p>  | <p>394087, Воронежская область, г. Воронеж, ул. Тимирязева, 13, а.112</p>   |
| <p>Помещение для хранения и профилактического обслуживания учебного оборудования: мебель для хранения и обслуживания учебного оборудования, специализированное оборудование для ремонта компьютеров</p>   | <p>394087, Воронежская область, г. Воронеж, ул. Мичурина, 1, а.117, 118</p>   |
| <p>Помещение для хранения и профилактического обслуживания учебного оборудования: комплект мебели, компьютерная техника с возможностью подключения к сети "Интернет" и обеспечением доступа в электронную информационно-образовательную среду, используемое про-</p>  | <p>394087, Воронежская область, г. Воронеж, ул. Тимирязева, 13, а.224</p>   |

|   |   |
|---|---|
| <p>Наименование помещений для проведения всех видов учебной деятельности, предусмотренной учебным планом, в том числе помещения для самостоятельной работы, с указанием перечня основного оборудования, учебно-наглядных пособий и используемого программного обеспечения</p>   | <p>Адрес (местоположение) помещений для проведения всех видов учебной деятельности, предусмотренной учебным планом (в случае реализации образовательной программы в сетевой форме дополнительно указывается наименование организации, с которой заключен договор)</p> |
| <p>программное обеспечение MS Windows, Office MS Windows, DrWeb ES, 7-Zip, MediaPlayer Classic, Браузеры Яндекс Браузер / Mozilla Firefox / Internet Explorer, ALT Linux, LibreOffice, AST Test, мебель для хранения и обслуживания учебного оборудования, демонстрационное оборудование и учебно-наглядные пособия</p> <p>Помещение для самостоятельной работы: комплект учебной мебели, компьютерная техника с возможностью подключения к сети "Интернет" и обеспечением доступа в электронную информационно-образовательную среду, используемое программное обеспечение MS Windows, Office MS Windows, DrWeb ES, 7-Zip, MediaPlayer Classic, Браузеры Яндекс Браузер / Mozilla Firefox / Internet Explorer, ALT Linux, LibreOffice, AST Test</p> <p>Помещение для самостоятельной работы: комплект учебной мебели, компьютерная техника с возможностью подключения к сети "Интернет" и обеспечением доступа в электронную информационно-образовательную среду, используемое программное обеспечение MS Windows, Office MS Windows, DrWeb ES, 7-Zip, MediaPlayer Classic, Браузеры Яндекс Браузер / Mozilla Firefox / Internet Explorer, ALT Linux, LibreOffice, AST Test</p> <p>Помещение для самостоятельной работы: комплект учебной мебели, компьютерная техника с возможностью подключения к сети "Интернет" и обеспечением доступа в электронную информационно-образовательную среду, используемое программное обеспечение MS Windows, Office MS Windows, DrWeb ES, 7-Zip, MediaPlayer Classic, Google Chrome / Браузеры Яндекс Браузер / Mozilla Firefox / Internet Explorer, ALT Linux, LibreOffice, AST Test</p> | <p>394087, Воронежская область, г. Воронеж, ул. Тимирязева, 13, а.219 (с 16 до 20 ч.)</p> <p>394087, Воронежская область, г. Воронеж, ул. Тимирязева, 13, а.321 (с 16 до 20 ч.)</p> <p>394087, Воронежская область, г. Воронеж, ул. Мичурина, 1, а.232а</p>           |

## 7.2. Программное обеспечение

### 7.2.1. Программное обеспечение общего назначения

| № | Название   | Размещение               |
|---|--|--------------------------|
| 1 | Операционные системы MS Windows / Linux (ALT Linux)                    | ПК в локальной сети ВГАУ |
| 2 | Пакеты офисных приложений Office MS Windows / OpenOffice / LibreOffice | ПК в локальной сети ВГАУ |
| 3 | Программы для просмотра файлов Adobe Reader / DjVu Reader              | ПК в локальной сети ВГАУ |

| № | Название  | Размещение               |
|---|---|--------------------------|
| 4 | Браузеры Яндекс Браузер / Mozilla Firefox / Internet Explorer | ПК в локальной сети ВГАУ |
| 5 | Антивирусная программа DrWeb ES                               | ПК в локальной сети ВГАУ |
| 6 | Программа-архиватор 7-Zip                                     | ПК в локальной сети ВГАУ |
| 7 | Мультимедиа проигрыватель MediaPlayer Classic                 | ПК в локальной сети ВГАУ |
| 8 | Платформа онлайн-обучения eLearning server                    | ПК в локальной сети ВГАУ |
| 9 | Система компьютерного тестирования AST Test                   | ПК в локальной сети ВГАУ |

### 7.2.2. Специализированное программное обеспечение

| № | Название                                    | Размещение               |
|---|---|--------------------------|
| 1 | Система трехмерного моделирования Kompas 3D | ПК в локальной сети ВГАУ |

## 8. Междисциплинарные связи

| Дисциплина, с которой необходимо согласование                                 | Кафедра, на которой преподается дисциплина                | ФИО заведующего кафедрой |
|---|---|--------------------------|
| Б.О.26 «Метрология, стандартизация, сертификация»                             | Прикладной механики                                       | Беляев А.Н.              |
| Б1.О.34 «Детали машин, основы конструирования и подъемно-транспортные машины» | Прикладной механики                                       | Беляев А.Н.              |
| Б1.В.09 «Технология ремонта машин»  | Кафедра эксплуатации транспортных и технологических машин | Козлов В.Г.              |

