

Министерство сельского хозяйства Российской Федерации
Федеральное государственное бюджетное образовательное учреждение
высшего образования
«ВОРОНЕЖСКИЙ ГОСУДАРСТВЕННЫЙ АГРАРНЫЙ УНИВЕРСИТЕТ
ИМЕНИ ИМПЕРАТОРА ПЕТРА I»

Декан агроинженерного факультета
Оробинский В.И.
«27» июня 2023 г.



РАБОЧАЯ ПРОГРАММА ПРАКТИКИ

Б2.В.01(У) учебная практика, эксплуатационная практика

Направление подготовки 23.03.03 Эксплуатация транспортно-технологических машин и комплексов

Направленность (профиль) "Автомобили и автомобильное хозяйство"

Квалификация выпускника – бакалавр

Факультет – Агроинженерный

Кафедра сельскохозяйственных машин, тракторов и автомобилей

Разработчик рабочей программы:

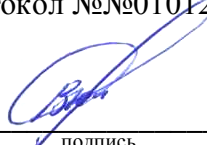
доцент, кандидат технических наук, доцент Божко Артем Викторович

Воронеж – 2023 г.

Рабочая программа разработана в соответствии с Федеральным государственным образовательным стандартом высшего образования по направлению подготовки 23.03.03 Эксплуатация транспортно-технологических машин и комплексов, утвержденным приказом Министра науки и высшего образования Российской Федерации от 07 августа 2020 года № 916.

Рабочая программа утверждена на заседании кафедры сельскохозяйственных машин, тракторов и автомобилей (протокол №№010122-11 от 15 июня 2023 г.)

Заведующий кафедрой _____



подпись

Оробинский В.И.

Рабочая программа рекомендована к использованию в учебном процессе методической комиссией агроинженерного факультета (протокол №10 от 22 июня 2023г.).

Председатель методической комиссии _____



подпись

Костиков О.М.

Рецензент рабочей программы Генерального директора ОАО «Ольховаткаавтотранспорт» В.А. Яровой

1. Общая характеристика практики

1.1. Цель практики

Дать расширение технического кругозора обучающихся, углубление и закрепление знаний по эксплуатации транспортно-технологических машин и комплексов.

1.2. Задачи практики

- расширение теоретических знаний по устройству и работе узлов и систем автомобиля;
- формирование навыков самостоятельной познавательной деятельности;
- развитие технического мышления и способности систематизировать информацию;
- формирование культуры и безопасности труда;
- воспитание ответственного отношения к делу, а также получения практических навыков:
 - монтажа основных узлов и механизмов на автомобиле;
 - разборки, сборки, регулирования и определения технического состояния узлов и систем автомобиля;
 - пользования контрольно-измерительными приборами, инструментом, шаблонами, приборами для настройки и регулировки наиболее важных узлов объектов профессиональной деятельности.

1.3. Место практики в образовательной программе

Дисциплина Б2.В.01(У) учебная практика, эксплуатационная практика относится, к часть, формируемая участниками образовательных отношений Блока 2 Практика.

1.4. Взаимосвязь с учебными дисциплинами

Данная практика базируется на основании следующих дисциплин: Б1.О.31 Введение в профессиональную деятельность отрасли; Б1.О.33 Топливо и смазочные материалы; Б1.О.35 Конструкция и эксплуатационные свойства транспортных и транспортно-технологических машин и комплексов; Б1.О.36 Силовые агрегаты; Б1.В.09 Диагностика, настройка и регулировка топливных систем транспортных и транспортно-технологических машин и комплексов.

1.5. Способ проведения практики

Стационарная.

2. Планируемые результаты обучения при прохождении практики

Компетенция		Индикатор достижения компетенции	
Код	Содержание	Код	Содержание
ПК-2	Способен организовать эксплуатацию транспортных и транспортно-технологических машин и комплексов	39	Конструкцию, маркировку, обозначение и модели транспортных средств автомобильного транспорта, эксплуатируемого в Российской Федерации; виды предприятий, эксплуатирующих транспортные средства различного назначения, а также осуществляющих их техническое обслуживание и ремонт
		У10	Использовать техническую документацию при эксплуатации транспортных средства различного назначения и решать инженерные задачи при их техническом обслуживании и ремонте
		Н9	Работы слесарным инструментом используемом при техническое обслуживание и ремонт транспортных средств

3. Объем практики и ее содержание

3.1.1. Очная форма обучения

Показатели	Семестр	Всего
	4	
Общая трудоёмкость, з.е./ч	6 / 216	6 / 216
Общая контактная работа, ч	72,10	72,10
Общая самостоятельная работа, ч	143,90	143,90
Контактная работа при проведении практики, в т.ч. (ч)	72,00	72,00
руководство практикой, всего	72	72
Самостоятельная работа при проведении практики, ч	143,90	143,90
Контактная работа при проведении промежуточной аттестации обучающихся, в т.ч. (ч)	0,10	0,10
зачет	0,10	0,10
Форма промежуточной аттестации (зачёт, зачет с оценкой)	зачет	зачет

3.1.2. Заочная форма обучения

Показатели	Курс	Всего
	3	
Общая трудоёмкость, з.е./ч	6 / 216	6 / 216
Общая контактная работа, ч	2,10	2,10
Общая самостоятельная работа, ч	213,90	213,90
Контактная работа при проведении практики, в т.ч. (ч)	2,00	2,00
руководство практикой, всего	2	2
Самостоятельная работа при проведении практики, ч	213,90	213,90
Контактная работа при проведении промежуточной аттестации обучающихся, в т.ч. (ч)	0,10	0,10
зачет	0,10	0,10
Форма промежуточной аттестации (зачёт, зачет с оценкой)	зачет	зачет

3.2. Содержание практики

Учебная практика, эксплуатационная практика проводится группами (подгруппами), в лабораториях и мастерских на базе Воронежского ГАУ, а также проведение выездных занятий, экскурсий на профильные предприятия в соответствии с программой практики.

Объем практической подготовки по практике приведен в табл. 3.1. Основными профильными предприятиями для практической подготовки по практике являются: ООО «АТП-1», ООО «Воронежкомплект», ООО «Автопроект» и др.

При прохождении практики студенты должны иметь соответствующую форму одежды, так как аудиторные занятия с литературой и плакатами будут чередоваться с работой на рабочих местах. Работая на рабочем месте, студент в порядке выполнения индивидуального задания составляет схемы, описывает принцип действия или устройство отдельного механизма, агрегата, узла или системы. В течение практики каждый студент должен поменять несколько рабочих мест с целью изучения различных механизмов, агрегатов, узлов и систем, и приобретения навыков применения приспособлений и инструмента, необходимых для проведения сборочно-разборочных и крепежных работ.

Перед началом практики руководитель практики или заведующий лабораториями проводят вводный инструктаж по охране труда и техники безопасности в лабораториях и мастерских. При работе на каждом рабочем месте проводится дополнительный инструктаж. Прошедшие инструктаж студенты расписываются в соответствующем журнале.

Руководитель практики и заведующий лабораториями постоянно контролируют соблюдение правил техники безопасности. Они же ведут учет рабочего времени каждого студента.

В процессе прохождения учебной практики студент должен ежедневно вести дневник, куда записывает содержание учебной практики и основные сведения, полученные при прохождении практики в соответствии с планом.

В период прохождения практики обучающийся должен в обязательном порядке ознакомиться, закрепить теоретические знания и получить практические навыки по следующим вопросам:

1. Конструкцию, маркировку, обозначение и модели транспортных средств автомобильного транспорта, эксплуатируемого в Российской Федерации; виды предприятий, эксплуатирующих транспортные средства различного назначения, а также осуществляющих их техническое обслуживание и ремонт;

2. Компоновочные схемы и общее устройство элементов автомобиля;
3. Маркировки, назначения и область применения эксплуатационных материалов;
4. Провести монтажно-демонтажные, разборо-сборочных и регулировочные работы узлов и агрегатов автомобиля.

4. Фонд оценочных средств для проведения промежуточной аттестации обучающихся по практике

4.1. Этапы формирования компетенций

Виды работ или этапы прохождения практики	Код компетенции	Индикатор достижения компетенции (ИДК)
Изучение конструкции, маркировки, обозначения и моделей транспортных средств автомобильного транспорта, видов предприятий, эксплуатирующих транспортные средства различного назначения, а также осуществляющих их техническое обслуживание и ремонт	ПК-2	39
Изучение компоновочных схем и общего устройства элементов автомобиля	ПК-2	39
		У10
Изучение маркировки, назначения и области применения эксплуатационных материалов	ПК-2	39
		У10
Проведение монтажно-демонтажных, разборо-сборочных и регулировочных работ узлов и агрегатов автомобиля	ПК-2	Н9

4.2. Шкалы и критерии оценивания достижения компетенций

4.2.1. Шкалы оценивания достижения компетенций

Вид оценки	Оценки	
Академическая оценка по 2-х балльной шкале	не зачетно	зачтено

4.3. Материалы для оценки достижения компетенций

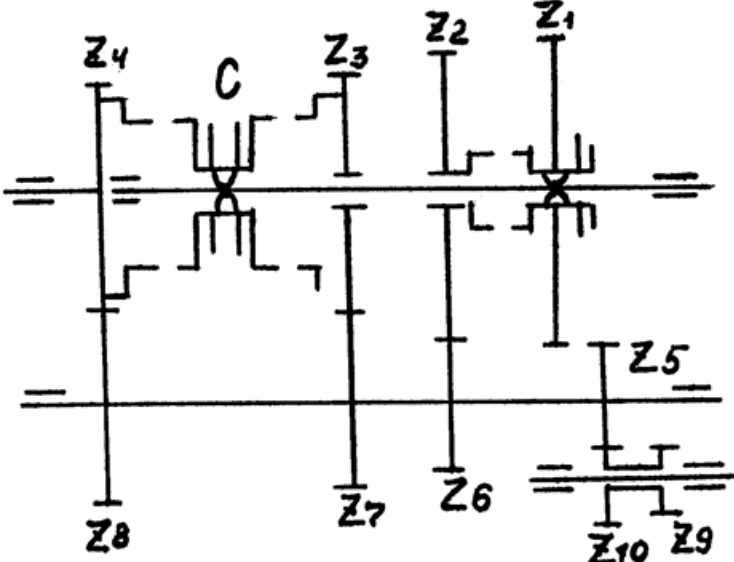
4.3.1. Вопросы к зачету с оценкой

№	Содержание	Код компетенции	ИДК
1.	Роль автомобиля в жизни человека.	ПК-2	39
2.	Безлошадный транспорт. Паромобиль.	ПК-2	39
3.	Газовый двигатель.	ПК-2	39
4.	Двигатели на жидком топливе.	ПК-2	39
5.	Электромобиль.	ПК-2	39

6.	Требования, предъявляемые к конструкции автомобиля.	ПК-2	39
7.	Компоновки легковых автомобилей.	ПК-2	39
8.	Компоновки грузовых автомобилей.	ПК-2	39
9.	Отечественная классификация и система обозначения автомобильных транспортных средств	ПК-2	39
10.	Зарубежная классификация и система обозначения автомобильных транспортных средств.	ПК-2	39
11.	Предприятия автомобильного транспорта.	ПК-2	39
12.	Ремонт автомобилей: определение, виды ремонта.	ПК-2	39
13.	Техническое обслуживание.	ПК-2	39
14.	Оборудование для технического обслуживания и ремонта.	ПК-2	39
15.	Транспорт: определение, назначение.	ПК-2	39
16.	Транспортная система (комплекс): определение, состав.	ПК-2	39
17.	Виды безопасности автомобиля.	ПК-2	39
18.	Основные функции инженерно-технического работника.	ПК-2	39
19.	Классификация предприятий автомобильного транспорта.	ПК-2	39
20.	Задачи коммерческой и технической эксплуатации автомобилей.	ПК-2	39
21.	Основные мероприятия по обеспечению безопасности дорожного движения.	ПК-2	39
22.	Автотранспортные предприятия.	ПК-2	39
23.	Основные характеристики дорожного движения.	ПК-2	39
24.	Виды автомобильных перевозок, основные характеристики.	ПК-2	39
25.	Основные проблемы, создаваемые транспортом.	ПК-2	39
26.	Специализированный подвижной состав. Прицепной состав.	ПК-2	39
27.	Эксплуатационные свойства автомобилей.	ПК-2	39
28.	Схема перевозки грузов одним видом транспорта.	ПК-2	39
29.	Состав транспортного комплекса страны.	ПК-2	39
30.	Характеристика отдельных видов транспорта	ПК-2	39
31.	Раскройте понятия детали, узла, механизма, агрегата, системы.	ПК-2	39
32.	По каким признакам классифицируют двигатели внутреннего сгорания?	ПК-2	39
33.	Охарактеризуйте рабочий цикл четырехтактных двигателей с воспламенением от искры.	ПК-2	39
34.	Охарактеризуйте рабочий цикл четырехтактных двигателей с воспламенением от сжатия.	ПК-2	39
35.	Что называется порядком работы двигателя?	ПК-2	39
36.	Каковы назначение и конструкция воздушного фильтра системы питания дизельного двигателя воздухом?	ПК-2	39
37.	Для каких целей используется электрическая энергия на ТиТТМО, какая система применяется для соединения источников и потребителей тока?	ПК-2	39
38.	Перечислите источники и потребители тока ТиТТМО.	ПК-2	39
39.	Каковы общее назначение и классификация трансмиссий, их основные конструктивные отличия, преимущества и	ПК-2	39

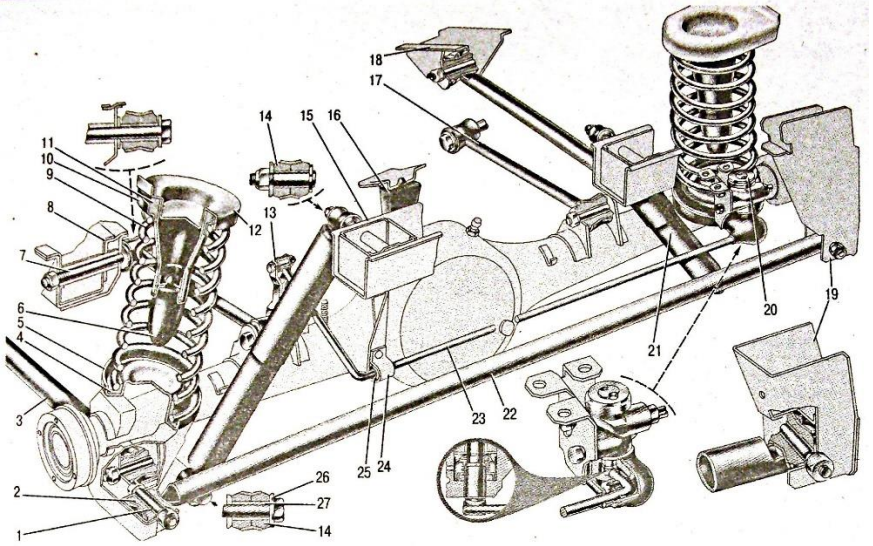
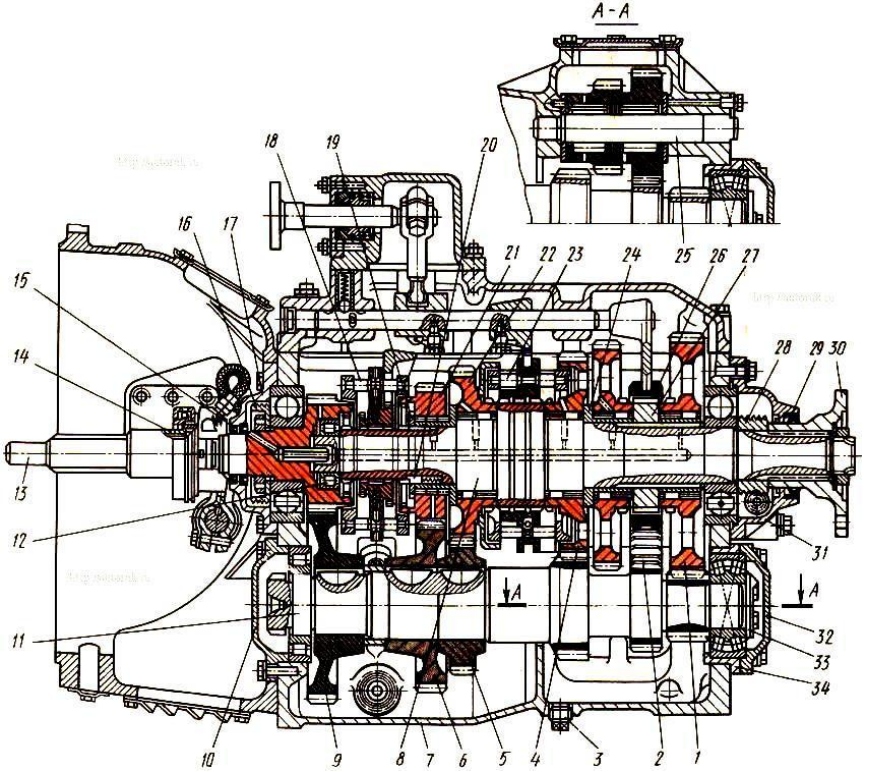
	недостатки?		
40.	Каковы назначение и конструкция механических ступенчатых трансмиссий?	ПК-2	39
41.	Каковы назначение и конструкция механической бесступенчатой трансмиссии?	ПК-2	39
42.	Каковы назначение и конструкция гидрообъемной бесступенчатой трансмиссии?	ПК-2	39
43.	Каковы назначение и конструкция гидромеханической комбинированной трансмиссии?	ПК-2	39
44.	Каковы общее назначение и классификация сцеплений, их основные конструктивные отличия, преимущества и недостатки?	ПК-2	39
45.	Каковы назначение и конструкция карданной передачи ТиТТМ повышенной проходимости (многовальной, многошарнирной, с шарнирами неравных угловых скоростей)?	ПК-2	39
46.	Каковы общее назначение и классификация дифференциалов, их основные конструктивные отличия, преимущества и недостатки?	ПК-2	39
47.	Каковы общее назначение и классификация подвесок, их основные конструктивные отличия, преимущества и недостатки	ПК-2	39
48.	Каковы назначение, классификация и конструкция шин? В чем особенности камерной и бескамерной, радиальной и диагональной шин?	ПК-2	39
49.	Каковы общее назначение и классификация тормозных механизмов?	ПК-2	39
50.	Каковы назначение и конструкция гидравлических тормозных механизмов?	ПК-2	39
51.	Каковы общее назначение и классификация кузовов? На какие эксплуатационные свойства оказывает влияние их конструкция и основные параметры?	ПК-2	39
52.	Каковы классификация, назначение и особенности конструкции кузовов легковых автомобилей?	ПК-2	39
53.	Каковы классификация, назначение и особенности конструкции кузовов автобусов?	ПК-2	39
54.	Чем обеспечивается активная безопасность системы «кузов»?	ПК-2	39
55.	Чем обеспечивается пассивная безопасность системы «кузов»?	ПК-2	39
56.	Чем обеспечивается оптимальная обтекаемость кузова? На какие эксплуатационные свойства она влияет?	ПК-2	39
57.	Поясните конструкцию и принцип работы тормозной системы с механическим приводом.	ПК-2	39
58.	Поясните конструкцию и принцип работы тормозной системы с гидравлическим приводом	ПК-2	39
59.	Поясните конструкцию и принцип работы тормозной системы с комбинированным приводом.	ПК-2	39
60.	Каковы общее назначение и классификация главных передач, их основные конструктивные отличия, преимущества и недостатки?	ПК-2	39

4.3.2. Задачи для проверки умений и навыков

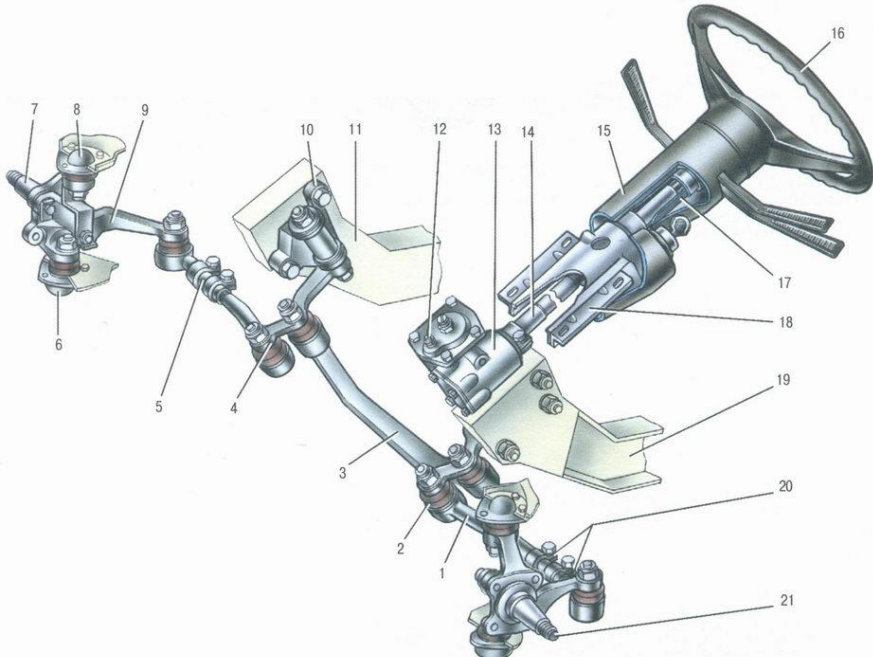
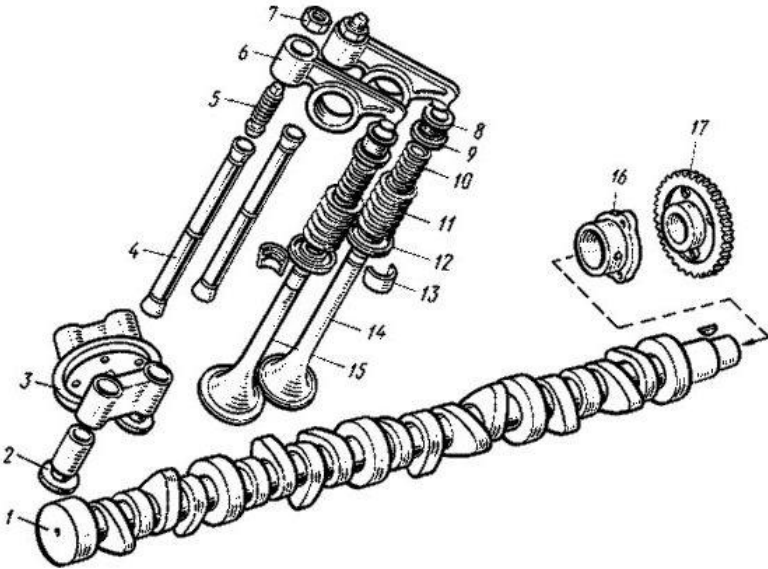
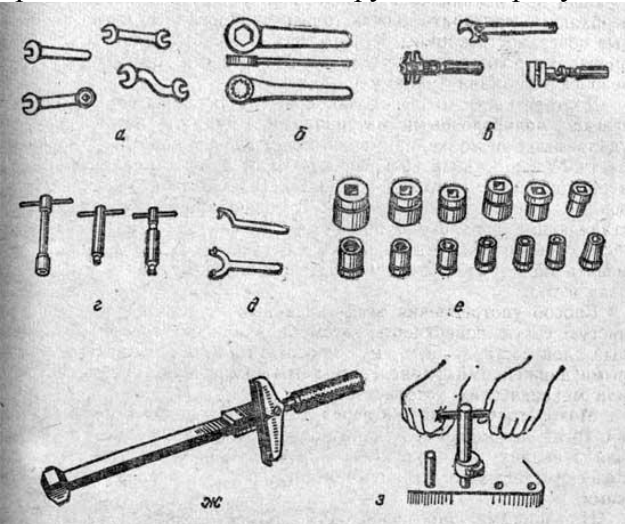
№	Содержание	Код компетенции	ИДК																																	
1	<p>По кинематической схеме (рис. 1) определить передаточное число коробки передач автомобиля ГАЗ-3309 на первой передаче.</p>  <p>Рисунок 1</p> <table border="1" data-bbox="300 1064 1018 1220"> <thead> <tr> <th>Шестерни</th> <th>1</th> <th>2</th> <th>3</th> <th>4</th> <th>5</th> <th>6</th> <th>7</th> <th>8</th> <th>9</th> <th>10</th> </tr> </thead> <tbody> <tr> <td>Число зубьев</td> <td>4</td> <td>3</td> <td>2</td> <td>1</td> <td>1</td> <td>2</td> <td>3</td> <td>4</td> <td>1</td> <td>2</td> </tr> <tr> <td>Число зубьев</td> <td>3</td> <td>2</td> <td>4</td> <td>7</td> <td>6</td> <td>5</td> <td>4</td> <td>1</td> <td>8</td> <td>2</td> </tr> </tbody> </table>	Шестерни	1	2	3	4	5	6	7	8	9	10	Число зубьев	4	3	2	1	1	2	3	4	1	2	Число зубьев	3	2	4	7	6	5	4	1	8	2	ПК-2	У10
Шестерни	1	2	3	4	5	6	7	8	9	10																										
Число зубьев	4	3	2	1	1	2	3	4	1	2																										
Число зубьев	3	2	4	7	6	5	4	1	8	2																										
2	2. По кинематической схеме (рис. 1) определить передаточное число коробки передач автомобиля ГАЗ-3309 на второй передаче.	ПК-2	У10																																	
3	По кинематической схеме (рис. 1) определить передаточное число коробки передач автомобиля ГАЗ-3309 на третьей передаче.	ПК-2	У10																																	
4	По кинематической схеме (рис. 1) определить передаточное число коробки передач автомобиля ГАЗ-3309 на четвертой передаче.	ПК-2	У10																																	
5	<p>Водитель автомобиля ГАЗ-3307 пожаловался, что во время движения автомобиль уводит влево. Каковы будут ваши действия?</p> <p>а) Проверить правильность схождения колес. б) Проверить правильность развала колес. в) Проверить давление воздуха в шинах.</p>	ПК-2	У10																																	
6	Во время движения водитель автомобиля ГАЗ-3302 стал замечать, что во время разгона скорость его автомобиля не изменяется, а частота вращения коленчатого вала двигателя увеличивается. Каковы основные причины? Каковы будут ваши действия?	ПК-2	У10																																	
7	Водитель автомобиля КАМАЗ-53215 во время движения заметил, что на панели приборов в указателе давления масла загорелся индикатор красного цвета. Каковы основные	ПК-2	У10																																	

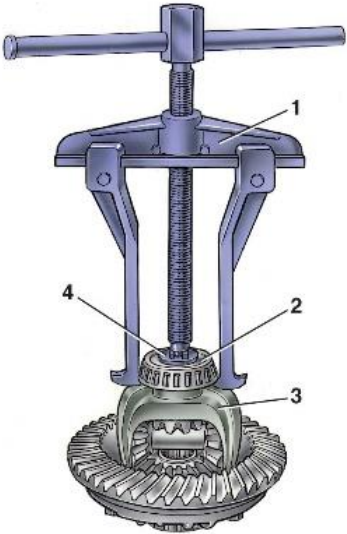
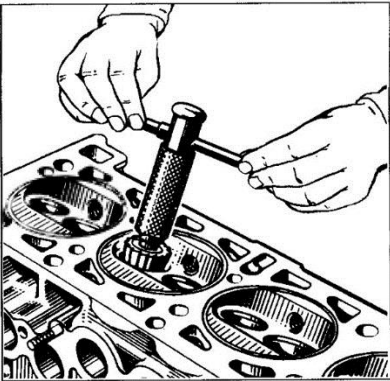
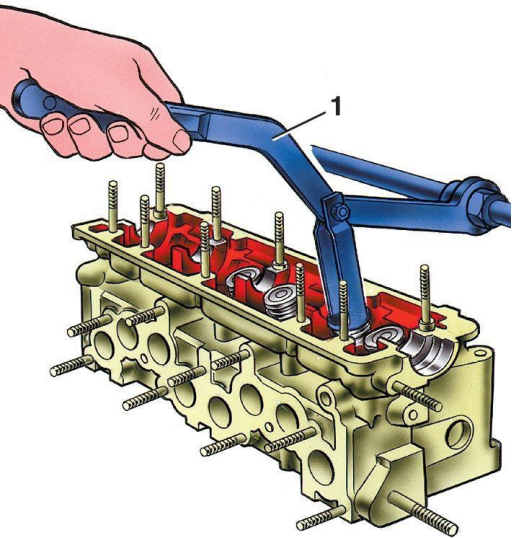
	причины? Каковы будут ваши действия в данной ситуации?		
8	Водитель автомобиля КАМАЗ-53215 во время движения заметил, что на панели приборов в указателе температуры охлаждающей жидкости стрелка находится в красной зоне. Каковы будут ваши действия в данной ситуации? Каковы основные причины?	ПК-2	У10
9	Водитель автомобиля ГАЗ-3309 во время движения заметил, что двигатель не развивает полной мощности и при увеличении нагрузки из выхлопной трубы идет черный дым. Каковы будут ваши действия в данной ситуации? Каковы основные причины?	ПК-2	У10
10	После замены ремня привода газораспределительного механизма на автомобиле ВАЗ-2190 двигатель стал работать неустойчиво. Каковы основные причины? Каковы будут ваши действия в данной ситуации?	ПК-2	У10
11	Во время торможения водитель автомобиля ГАЗ-3302 стал замечать, что автомобиль уводит вправо. Каковы основные причины? Каковы будут ваши действия?	ПК-2	У10
12	Водитель автомобиля КАМАЗ-53215 во время движения заметил, что на панели приборов загорелся индикатор красного цвета с изображением аккумуляторной батареи. Каковы будут ваши действия в данной ситуации? Каковы основные причины?	ПК-2	У10
13	После замены топливного фильтра тонкой очистки на автомобиле ГАЗ-3309 двигатель запустился и сразу же заглох. Каковы основные причины? Каковы будут ваши действия в данной ситуации?	ПК-2	У10
14	Водитель автомобиля КАМАЗ-53215 во время запуска двигателя в сильный мороз заметил, что из выпускной трубы идет белый дым. Каковы будут ваши действия в данной ситуации? Каковы основные причины?	ПК-2	У10
15	После замены ремня привода газораспределительного механизма на автомобиле ВАЗ-2170 двигатель перестал запускаться. Каковы основные причины? Каковы будут ваши действия в данной ситуации?	ПК-2	У10
16	Водитель автомобиля ГАЗ-3309 во время запуска двигателя в сильный мороз заметил, что из выпускной трубы идет белый дым. Каковы будут ваши действия в данной ситуации? Каковы основные причины?	ПК-2	У10
17	Назовите условные обозначения на схеме системы смазки:	ПК-2	У10

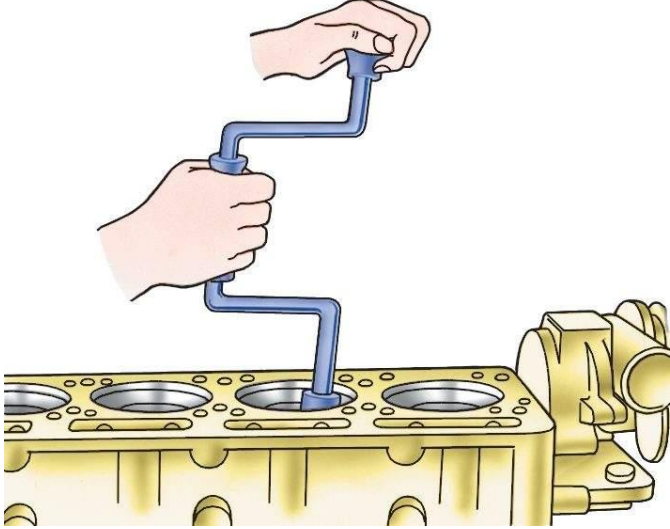
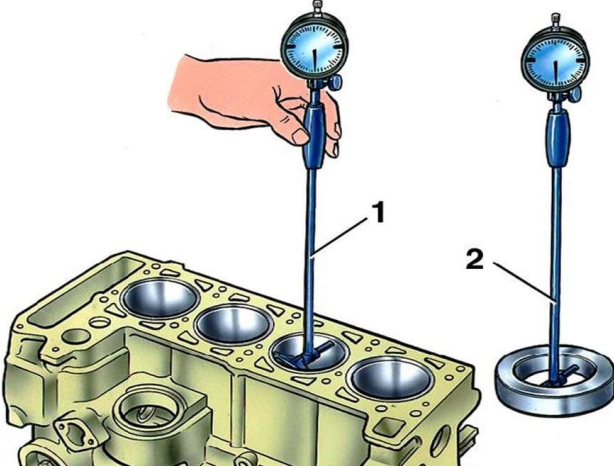
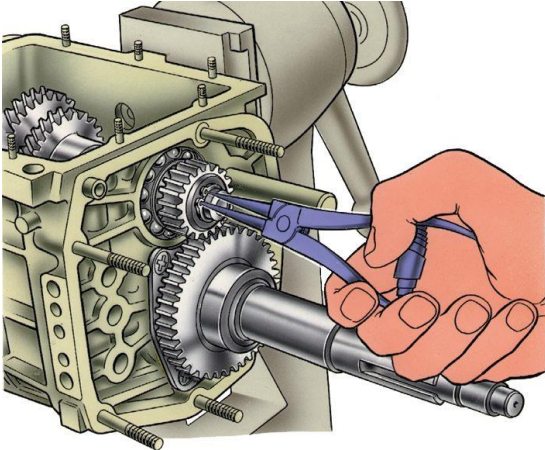
<p>18</p>	<p>Назовите условные обозначения на схеме системы охлаждения:</p>	<p>ПК-2</p>	<p>У10</p>
<p>19</p>	<p>Назовите условные обозначения на схеме задней подвески автомобиля:</p>	<p>ПК-2</p>	<p>У10</p>

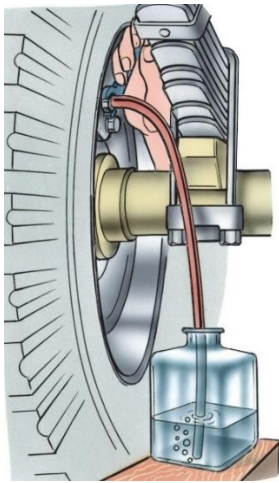
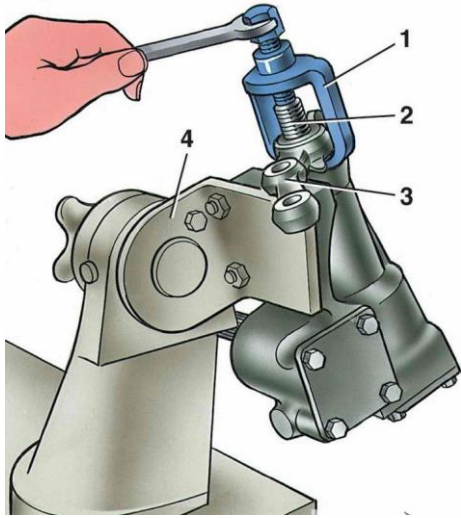
			
<p>20</p>	<p>Назовите условные обозначения на схеме коробки перемены передач автомобиля:</p> 	<p>ПК-2</p>	<p>У10</p>
<p>21</p>	<p>Назовите условные обозначения на схеме сцепления автомобиля:</p>	<p>ПК-2</p>	<p>У10</p>

<p>22</p>	<p>Назовите условные обозначения на схеме тормозной системы автомобиля:</p>	<p>ПК-2</p>	<p>У10</p>
<p>23</p>	<p>Назовите условные обозначения на схеме кузова автомобиля:</p>	<p>ПК-2</p>	<p>У10</p>
<p>24</p>	<p>Назовите условные обозначения на схеме рулевого управления автомобиля:</p>	<p>ПК-2</p>	<p>У10</p>

			
<p>25</p>	<p>Назовите условные обозначения на схеме газораспределительного механизма двигателя</p> 	<p>ПК-2</p>	<p>У10</p>
<p>26</p>	<p>Перечислите название инструмента на рисунке 1</p> 	<p>ПК-2</p>	<p>Н9</p>

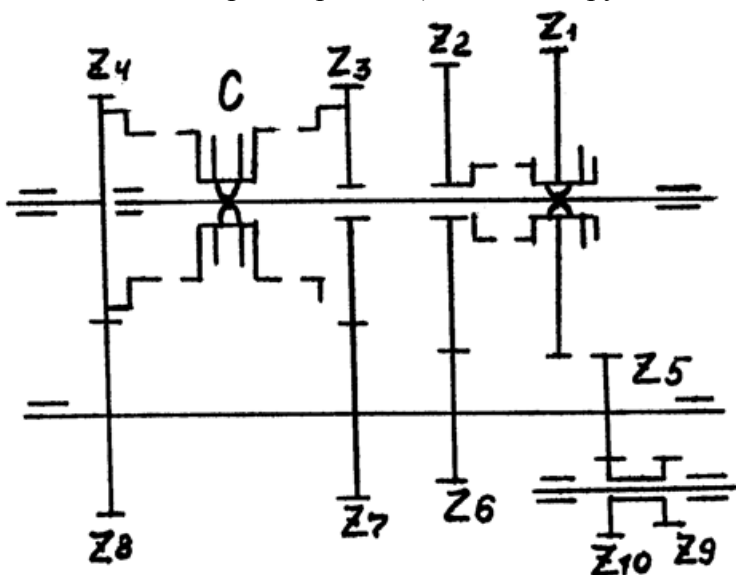
27	<p>Рисунок 1</p> <p>Опешите порядок проверки зазора между клапанами и коромыслами и какой инструмент используется</p>	ПК-2	Н9
28	<p>Опешите порядок работы съёмником рис. 2</p>  <p>Рисунок 2</p>	ПК-2	Н9
29	<p>Какой вид операции представлен на рисунке 3 и какой инструмент используется</p>  <p>Рисунок 3</p>	ПК-2	Н9
30	<p>Какой вид операции представлен на рисунке 4 и какой инструмент используется</p>  <p>Рисунок 4</p>	ПК-2	Н9

<p>31</p>	<p>Какой вид операции представлен на рисунке 5 и какой инструмент используется</p>  <p>Рисунок 5</p>	<p>ПК-2</p>	<p>Н9</p>
<p>32</p>	<p>Какой вид операции представлен на рисунке 6 и какой инструмент используется</p>  <p>Рисунок 6</p>	<p>ПК-2</p>	<p>Н9</p>
<p>33</p>	<p>Какой вид операции представлен на рисунке 7 и какой инструмент используется</p>  <p>Рисунок 7</p>	<p>ПК-2</p>	<p>Н9</p>

<p>34</p>	<p>Какой вид операции представлен на рисунке 8 и опишите порядок действий</p>  <p>Рисунок 8</p>	<p>ПК-2</p>	<p>Н9</p>
<p>35</p>	<p>Какой вид операции представлен на рисунке 9 и опишите порядок действий</p>  <p>Рисунок 9</p>	<p>ПК-2</p>	<p>Н9</p>

6. Тип заданий: открытый

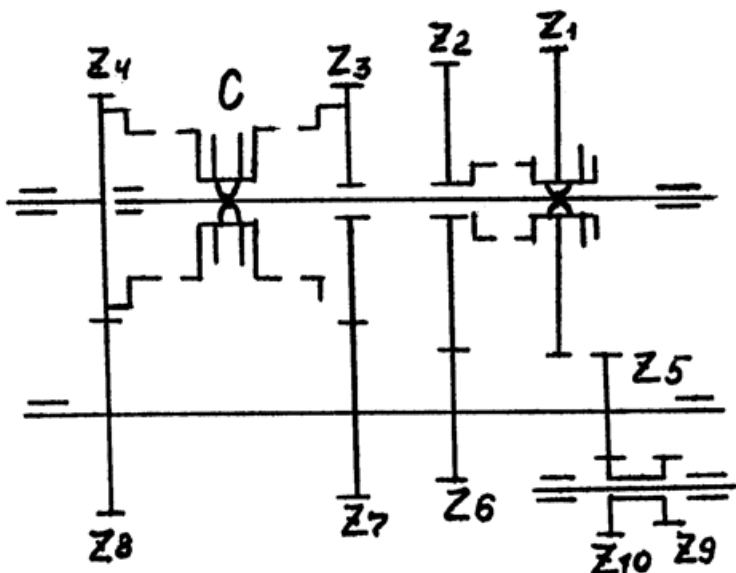
По кинематической схеме определить передаточное число коробки передач автомобиля ГАЗ-3309 на второй передаче (значение округлить до десятых).



Шестерни	1	2	3	4	5	6	7	8	9	10
Число зубьев	43	32	24	17	16	25	34	41	18	22

7. Тип заданий: открытый

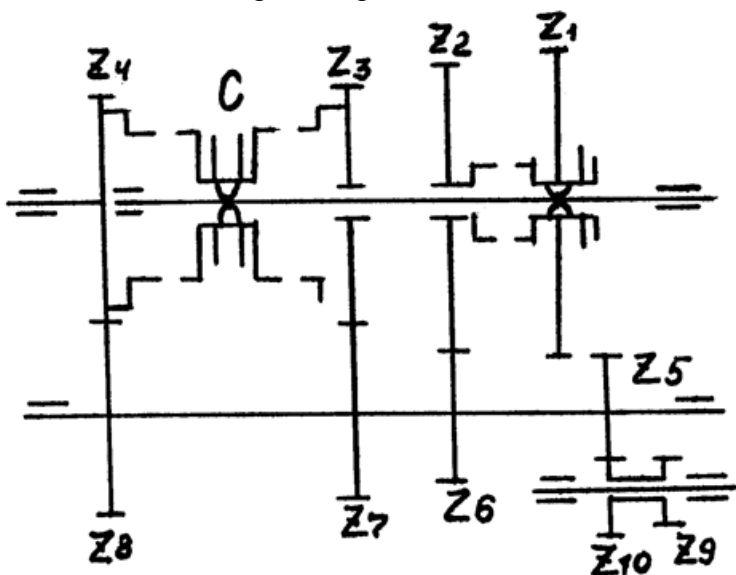
По кинематической схеме определить передаточное число коробки передач автомобиля ГАЗ-3309 на третьей передаче (значение округлить до десятых).



Шестерни	1	2	3	4	5	6	7	8	9	10
Число зубьев	43	32	24	17	16	25	34	41	18	22

8. Тип заданий: открытый

По кинематической схеме определить передаточное число коробки передач автомобиля ГАЗ-3309 на четвертой передаче.



Шестерни	1	2	3	4	5	6	7	8	9	10
Число зубьев	43	32	24	17	16	25	34	41	18	22

4.4. Система оценивания достижения компетенций

4.4.1. Оценка достижения компетенций

Компетенция ПК-2 Способен организовать эксплуатацию транспортных и транспортно-технологических машин и комплексов				
Индикаторы достижения компетенции ПК-2		Номера вопросов и задач		
Код	Содержание	вопросы к зачету с оценкой	задачи для проверки умений и навыков	другие задания и оценочные средства
39	Конструкцию, маркировку, обозначение и модели транспортных средств автомобильного транспорта, эксплуатируемого в Российской Федерации; виды предприятий, эксплуатирующих транспортные средства различного назначения, а также осуществляющих их техническое обслуживание и ремонт	1-60	-	-

У10	Использовать техническую документацию при эксплуатации транспортных средства различного назначения и решать инженерные задачи при их техническом обслуживании и ремонте	-	1-25	1-8
Н9	Работы слесарным инструментом используемом при техническое обслуживание и ремонт транспортных средств	-	26-35	-

5. Учебно-методическое и информационное обеспечение практики

5.1. Рекомендуемая литература

№	Библиографическое описание	Тип издания	Вид учебной литературы
1	Богатырев А. В. Автомобили [электронный ресурс]: Учебник / Российский государственный аграрный университет - МСХА им. К.А. Тимирязева; Российский государственный аграрный университет - МСХА им. К.А. Тимирязева - Москва: ООО "Научно-издательский центр ИНФРА-М", 2019 - 655 с. [ЭИ] [ЭБС Знаниум]	Учебное	Основная
2	Богатырев А.В. Автомобили: Учеб.пособие для студентов вузов по специальности 150200"Автомобили и автомобильное хозяйство" / Под ред.А.В.Богатырева - М.: КолосС, 2004 - 493с.	Учебное	Основная
3	Вахламов В. К. Автомобили: конструкция и элементы расчета: учебник для студентов вузов, обучающихся по специальности "Автомобили и автомобильное хоз-во" направления подготовки "Эксплуатация назем. трансп. и трансп. оборудования" / В. К. Вахламов - М.: Академия, 2008 - 479 с.	Учебное	Основная
4	Вахламов В. К. Автомобили: основы конструкции: учебник для студентов вузов, обучающихся по специальности "Автомобили и автомобильное хоз-во" направления подготовки дипломир. специалистов "Эксплуатация назем. трансп. и трансп. оборудования" / В. К. Вахламов - М.: Академия, 2010 - 528 с.	Учебное	Основная
5	Основы конструкции автомобиля: учебник для вузов / А. М. Иванов [и др.] - М.: За рулем, 2007 - 336 с.	Учебное	Основная

6	Поливаев О. И. Конструкция тракторов и автомобилей [Электронный ресурс] / Поливаев О. И., Костиков О. М., Ворохобин А. В., Ведринский О. С. - Санкт-Петербург: Лань, 2013 - 288 с. [ЭИ] [ЭБС Лань]	Учебное	Основная
7	Савич Е. Л. Легковые автомобили [электронный ресурс]: Учебник / Белорусский национальный технический университет - Москва: ООО "Научно-издательский центр ИНФРА-М", 2019 - 758 с. [ЭИ] [ЭБС Знаниум]	Учебное	Основная
8	Неисправности тракторов и автомобилей: учеб. пособие для студентов вузов по специальностям "Механизация сел. хоз-ва" и "Сервис и техн. эксплуатация трансп. и технол. машин и оборудования... / О. И. Поливаев [и др.]; Воронеж. гос. аграр. ун-т - Воронеж: [б. и.], 2004 - 92 с. [ЦИТ 2320]	Учебное	Дополнительная
9	Ютт В. Е. Электрооборудование автомобилей: учебник для студентов автомобильных специальностей вузов / В. Е. Ютт - М.: Горячая линия - Телеком, 2006 - 440 с.	Учебное	Дополнительная
10	Учебная практика, практика по получению первичных профессиональных умений и навыков, в том числе первичных умений и навыков научно-исследовательской деятельности [Электронный ресурс]: рабочая тетрадь и методические указания для обучающихся по направлению 23.03.03 "Эксплуатация транспортно-технологических машин и комплексов" / Воронежский государственный аграрный университет; [сост.: А. В. Божко, О. М. Костиков, А. Н. Кузнецов, О. С. Ведринский] - Воронеж: Воронежский государственный аграрный университет, 2019 [ПТ]	Методическое	
11	Автомобиль и сервис: первый автосервисный журнал / Гл. ред. Ю. Буцкий - Москва: АВС, 2008-	Периодическое	
12	Автомобильный транспорт: ежемесячный иллюстрированный специализированный журнал / Министерство транспорта РФ - Москва: Автомобильный транспорт, 1953-	Периодическое	
13	Вестник Воронежского государственного аграрного университета: теоретический и научно-практический журнал / Воронеж. гос. аграр. ун-т - Воронеж: ВГАУ, 1998-	Периодическое	
14	За рулем: [журнал]: [16+] / учредитель: ОАО "За рулем" - Москва: За рулем, 2007-	Периодическое	

5.2. Ресурсы сети Интернет

5.2.1. Электронные библиотечные системы

№	Название	Размещение
1	Лань	https://e.lanbook.com
2	ZNANIUM.COM	http://znanium.com/
3	ЮРАЙТ	http://www.biblio-online.ru/
4	IPRbooks	http://www.iprbookshop.ru/
5	E-library	https://elibrary.ru/
6	Электронная библиотека ВГАУ	http://library.vsau.ru/

5.2.2. Профессиональные базы данных и информационные системы

№	Название	Адрес доступа
1	Портал открытых данных РФ	https://data.gov.ru/
2	Портал государственных услуг	https://www.gosuslugi.ru/
3	Профессиональные справочные системы «Кодекс»	https://техэксперт.сайт/sistema-kodeks
4	Аграрная российская информационная система.	http://www.aris.ru/
5	Информационная система по сельскохозяйственным наукам и технологиям	http://agris.fao.org/

5.2.3. Сайты и информационные порталы

№	Название	Размещение
1	Все ГОСТы	http://vsegost.com/
2	Российское хозяйство. Сельхозтехника.	http://rushoz.ru/selhoztehnika/
3	TECHSERVER.ru: Ваш путеводитель в мире техники	http://techserver.ru/

6. Материально-техническое и программное обеспечение практики

6.1. Материально-техническое обеспечение практики

6.1.1. Для контактной работы

№ уч. корп.	№ ауд.	Статус аудитории	Перечень оборудования
3	3	Лаборатория, учебная аудитория для групповых и индивидуальных консультаций, учебная аудитория для текущего контроля и промежуточной аттестации, учебная аудитория для курсового проектирования (выполнения курсовых работ) типа	Комплект учебной мебели, демонстрационное оборудование и учебно-наглядные пособия, презентационное оборудование, используемое программное обеспечение MS Windows, Office MS Windows, DrWeb ES, 7-Zip, MediaPlayer Classic, Яндекс Браузер / Mozilla Firefox / Internet Explorer, ALT Linux, LibreOffice, AST Testя
3	8	Лаборатория, учебная аудитория для групповых и индивидуальных консультаций, учебная	Комплект учебной мебели, демонстрационное оборудование и учебно-наглядные пособия: автомобиль (разрез), двигатели (разрезы), коробки

		аудитория для текущего контроля и промежуточной аттестации	передач автомобилей (разрезы), вариаторная коробка передач (разрез), двигатель с впрыском бензина (разрез)
3	9	Лаборатория, учебная аудитория для групповых и индивидуальных консультаций, учебная аудитория для текущего контроля и промежуточной аттестации	Комплект учебной мебели, демонстрационное оборудование и учебно-наглядные пособия: двигатели (разрезы), элементы двигателя (ТНВД), форсунки, карбюраторы, подкачивающие насосы, стенд «КШМ и ГРМ», стенд «Система питания карбюраторного двигателя», стенд «Система питания дизельного двигателя», стенд «Система питания двигателя с впрыском топлива»
3	10	Лаборатория, учебная аудитория для групповых и индивидуальных консультаций, учебная аудитория для текущего контроля и промежуточной аттестации	Комплект учебной мебели, демонстрационное оборудование и учебно-наглядные пособия: трактор, трактор (разрез), трансмиссия трактора (разрез), ведущий мост трактора (разрез), ведущий мост автомобиля (разрез), механизмы поворота тракторов, главная передача трактора, коробка передач трактора (разрез), рулевой механизм трактора (разрез), элементы трансмиссии, рабочего оборудования, ходовой части (сцепление, насосы, силовые цилиндры и т.), стенд «Пневматическая тормозная система», стенд «Рулевое управление и ГНС трактора», стенд «Работа рулевой трапеции»
3	11	Лаборатория, учебная аудитория для групповых и индивидуальных консультаций, учебная аудитория для текущего контроля и промежуточной аттестации	Комплект учебной мебели, демонстрационное оборудование и учебно-наглядные пособия: тракторы (разрезы), автомобили (разрезы), вал отбора мощности трактора (разрез)
3	208	Лаборатория, учебная аудитория для групповых и индивидуальных консультаций, учебная аудитория для текущего контроля и промежуточной аттестации	Комплект учебной мебели, демонстрационное оборудование и учебно-наглядные пособия: генераторы различных типов, стартеры различных типов, стенд для испытания генераторов, стартеров, системы зажигания, стенд «Схема электрооборудования автомобиля», стенд «Схема электрооборудования трактора», стенд «Схема система зажигания от магнето»; стенд «Схема батарейного зажигания», стенд «Схема контактно-транзисторной системы зажигания», стенд «Схема транзисторной системы зажигания с бесконтактным управлением», стенд «Схема реле-

			регулятора контактно транзисторного», стенд «Схема реле-регулятора транзисторного», стенд «Свечи зажигания», стенд «Электрическая схема стартера»
3	1, 2	Помещение для хранения и профилактического обслуживания учебного оборудования	Наборы слесарного инструмента, автомобильный двигатель, узлы и агрегаты автомобиля, демонстрационное оборудование

6.1.2. Для самостоятельной работы

№ уч. corp.	№ ауд.	Название аудитории	Перечень оборудования
3	219	Помещение для самостоятельной работы	Комплект учебной мебели, компьютерная техника с возможностью подключения к сети "Интернет" и обеспечением доступа в электронную информационно-образовательную среду, используемое программное обеспечение MS Windows, Office MS Windows, DrWeb ES, 7-Zip, MediaPlayer Classic, Яндекс Браузер / Mozilla Firefox / Internet Explorer, ALT Linux, LibreOffice, AST Test

6.2. Программное обеспечение практики

6.2.1. Программное обеспечение общего назначения

№	Название	Размещение
1	Операционные системы MS Windows / Linux (ALT Linux)	ПК в локальной сети ВГАУ
2	Пакеты офисных приложений Office MS Windows / OpenOffice / LibreOffice	ПК в локальной сети ВГАУ
3	Программы для просмотра файлов Adobe Reader / DjVu Reader	ПК в локальной сети ВГАУ
4	Браузеры Яндекс Браузер / Mozilla Firefox / Internet Explorer	ПК в локальной сети ВГАУ
5	Антивирусная программа DrWeb ES	ПК в локальной сети ВГАУ
6	Программа-архиватор 7-Zip	ПК в локальной сети ВГАУ
7	Мультимедиа проигрыватель MediaPlayer Classic	ПК в локальной сети ВГАУ
8	Платформа онлайн-обучения eLearning server	ПК в локальной сети ВГАУ
9	Система компьютерного тестирования AST Test	ПК в локальной сети ВГАУ

