

**Министерство сельского хозяйства Российской Федерации**  
**Федеральное государственное бюджетное образовательное учреждение**  
**высшего образования**  
**«ВОРОНЕЖСКИЙ ГОСУДАРСТВЕННЫЙ АГРАРНЫЙ УНИВЕРСИТЕТ**  
**ИМЕНИ ИМПЕРАТОРА ПЕТРА I»**

УТВЕРЖДАЮ  
Декан агроинженерного факультета  
Оробкович В.И.  
« 21 » июня 2023 г.



**РАБОЧАЯ ПРОГРАММА ПО ДИСЦИПЛИНЕ**  
**Б1.О.32 Автоматика**

Направление подготовки 35.03.06 «Агроинженерия»

Направленность (профиль) «Эксплуатация, техническое обслуживание и ремонт  
электроустановок»

Квалификация выпускника – бакалавр

Факультет – Агроинженерный

Кафедра электротехники и автоматики

Разработчики рабочей программы:

доцент, к.т.н., доцент Пиляев Сергей Николаевич

к.т.н., старший преподаватель Аксенов Игорь Игоревич


Воронеж – 2023 г.

Рабочая программа разработана в соответствии с Федеральным государственным образовательным стандартом высшего образования по направлению подготовки 35.03.06 Агроинженерия, утвержденным приказом Министра образования и науки Российской Федерации от 23 августа 2017 года № 813.

Рабочая программа утверждена на заседании кафедры электротехники и автоматике (протокол № 12 от 20 июня 2023 г.)

Заведующий кафедрой \_\_\_\_\_  **Афоничев Д.Н.**  
подпись

Рабочая программа рекомендована к использованию в учебном процессе методической комиссией агроинженерного факультета (протокол № 10 от 22 июня 2023 г.).

Председатель методической комиссии \_\_\_\_\_  **Костиков О.М.**  
подпись

**Рецензент рабочей программы:** главный инженер ООО «Модификация», кандидат технических наук Медведев Илья Николаевич.

## 1. Общая характеристика дисциплины

### 1.1. Цель дисциплины

Формирование знаний, умений и навыков по эффективному использованию средств автоматики, систем автоматического контроля и управления в профессиональной деятельности, обучение приемам практического использования систем автоматики, подготовка к решению профессиональных задач, связанных с применением систем автоматики

### 1.2. Задачи дисциплины

Изучить технические средства автоматики и системы автоматического контроля и управления, научиться анализировать режимы работы систем автоматического управления и оценивать качество автоматического управления, получить навыки разработки систем автоматического управления.

### 1.3. Предмет дисциплины

Технические средства автоматики, системы автоматического контроля и управления.

### 1.4. Место дисциплины в образовательной программе

Место дисциплины в структуре образовательной программы – Б1.О.32. Данная дисциплина относится к обязательной части дисциплин (модулей) образовательной программы по направлению 35.03.06 «Агроинженерия». Статус дисциплины – обязательная.

### 1.5. Взаимосвязь с другими дисциплинами

Б1.В.05 «Электронная техника»; Б1.О.36 «Основы микропроцессорной техники».

## 2. Планируемые результаты обучения по дисциплине

Компетенция		Индикатор достижения компетенции	
Код	Содержание	Код	Содержание
Тип задач профессиональной деятельности – производственно-технологический			
ПК-4	Способен организовать эксплуатацию электронных устройств, средств автоматики и микропроцессорных систем	З4	Технические средства автоматики и системы автоматического контроля и управления
		У3	Анализировать режимы работы систем автоматического управления и оценивать качество автоматического управления
		Н3	Разработки систем автоматического управления

### 3. Объём дисциплины и виды работ

#### 3.1. Очная форма обучения

Показатели	Семестр	Всего
	8	
Общая трудоёмкость, з.е./ч	4 / 144	4 / 144
Общая контактная работа, ч	50,15	50,15
Общая самостоятельная работа, ч	93,85	93,85
Контактная работа при проведении учебных занятий, в т.ч. (ч)	50,00	50,00
лекции	26	26
лабораторные	-	-
в т.ч. практическая подготовка	-	-
практические	24	24
в т.ч. практическая подготовка	-	-
индивидуальные консультации при выполнении курсового проекта	-	-
индивидуальные консультации при выполнении курсовой работы	-	-
Самостоятельная работа при проведении учебных занятий, ч	85,00	85,00
Контактная работа при проведении промежуточной аттестации обучающихся, в т.ч. (ч)	0,15	0,15
групповые консультации	-	-
курсовой проект	-	-
курсовая работа	-	-
зачет	0,15	0,15
зачет с оценкой	-	-
экзамен	-	-
Самостоятельная работа при промежуточной аттестации, в т.ч. (ч)	8,85	8,85
выполнение курсового проекта	-	-
выполнение курсовой работы	-	-
подготовка к зачету	8,85	8,85
подготовка к зачету с оценкой	-	-
подготовка к экзамену	-	-
Форма промежуточной аттестации	зачет	зачет

### 3.2. Заочная форма обучения

Показатели	Курс	Всего
	4	
Общая трудоёмкость, з.е./ч	4 / 144	4 / 144
Общая контактная работа, ч	14,15	14,15
Общая самостоятельная работа, ч	129,85	129,85
Контактная работа при проведении учебных занятий, в т.ч. (ч)	14,00	14,00
лекции	6	6
лабораторные	-	-
в т.ч. практическая подготовка	-	-
практические	8	8
в т.ч. практическая подготовка	-	-
индивидуальные консультации при выполнении курсового проекта	-	-
индивидуальные консультации при выполнении курсовой работы	-	-
Самостоятельная работа при проведении учебных занятий, ч	121,00	121,00
Контактная работа при проведении промежуточной аттестации обучающихся, в т.ч. (ч)	0,15	0,15
групповые консультации	-	-
курсовой проект	-	-
курсовая работа	-	-
зачет	0,15	0,15
зачет с оценкой	-	-
экзамен	-	-
Самостоятельная работа при промежуточной аттестации, в т.ч. (ч)	8,85	8,85
выполнение курсового проекта	-	-
выполнение курсовой работы	-	-
подготовка к зачету	8,85	8,85
подготовка к зачету с оценкой	-	-
подготовка к экзамену	-	-
Форма промежуточной аттестации	зачет	зачет

## 4. Содержание дисциплины

### 4.1. Содержание дисциплины в разрезе разделов и подразделов

#### Раздел 1. Технические средства автоматики

**Подраздел 1.1. Датчики.** Классификация и характеристики датчиков. Контактные датчики. Бесконтактные датчики. Волоконно-оптические датчики.

**Подраздел 1.2. Исполнительные устройства.** Электромагнитные исполнительные устройства дискретного действия. Электронные исполнительные устройства дискретного действия. Реле времени. Исполнительные устройства непрерывного действия.

**Подраздел 1.3. Автоматические устройства управления.** Обработка информации в АУУ. Электрические дискретные АУУ. Электронные АУУ. Микропроцессорные АУУ.

**Подраздел 1.4. Устройства ввода и вывода информации.** Устройства ввода информации. Показывающие и регистрирующие приборы. Осциллографы. Сигнальные устройства. Операторские панели.

**Подраздел 1.5. Коммуникационные устройства.** Передача информации в системах автоматики. Технические средства связи. Проводные линии связи. Преобразователи и фильтры.

**Подраздел 1.6. Монтажные и защитные устройства.** Степень защиты оболочки электрооборудования и корпуса приборов. Приборные щиты, мнемосхемы. Шкафы автоматики и монтажные панели. DIN-рейки и кабель каналы. Особенности защитного заземления устройств автоматики.

## **Раздел 2. Системы автоматики**

**Подраздел 2.1. Системы автоматического контроля.** Классификация систем автоматического контроля. Системы автоматического измерения и сбора информации. Счетчики. Системы автоматической сигнализации.

**Подраздел 2.2. Системы автоматического управления.** Классификация САУ. Структурные схемы разомкнутых и замкнутых САУ. Виды неприспосабливающихся (неадаптивных) САУ, программные САУ. Следящие САУ. Системы автоматической защиты. Системы автоматического регулирования, законы регулирования. Непрерывные САУ. Дискретные САУ. Приспосабливающиеся (адаптивные) САУ.

**Подраздел 2.3. Устойчивость систем автоматического управления.** Функции изменения внешних воздействий. Математическое моделирование САУ. Преобразования Лапласа и передаточная функция. Частотная передаточная функция. Оценка устойчивости САУ. Критерии устойчивости. Особенности оценки устойчивости нелинейных САУ.

### **4.2. Распределение контактной и самостоятельной работы при подготовке к занятиям по подразделам**

#### **4.2.1. Очная форма обучения**

Разделы, подразделы дисциплины	Контактная работа			СР
	лекции	ЛЗ	ПЗ	
<b>Раздел 1. Технические средства автоматики</b>	16	–	12	54
Подраздел 1.1. Датчики	4	–	2	12
Подраздел 1.2. Исполнительные устройства	4	–	2	12
Подраздел 1.3. Автоматические устройства управления	2	–	2	8
Подраздел 1.4. Устройства ввода и вывода информации	2	–	2	8
Подраздел 1.5. Коммуникационные устройства	2	–	2	8
Подраздел 1.6. Монтажные и защитные устройства	2	–	2	8
<b>Раздел 2. Системы автоматики</b>	10	–	12	31
Подраздел 2.1. Системы автоматического контроля	4	–	4	15
Подраздел 2.2. Системы автоматического управления	4	–	4	8
Подраздел 2.3. Устойчивость систем автоматического управления	2	–	4	8
<b>Всего</b>	<b>26</b>	<b>–</b>	<b>24</b>	<b>85</b>

## 4.2.2. Заочная форма обучения

Разделы, подразделы дисциплины	Контактная работа			СР
	лекции	ЛЗ	ПЗ	
<b>Раздел 1. Технические средства автоматики</b>	3	–	5	61
Подраздел 1.1. Датчики	0,5	–	1	11
Подраздел 1.2. Исполнительные устройства	0,5	–	1	10
Подраздел 1.3. Автоматические устройства управления	0,5	–	1	10
Подраздел 1.4. Устройства ввода и вывода информации	0,5	–	0,5	10
Подраздел 1.5. Коммуникационные устройства	0,5	–	1	10
Подраздел 1.6. Монтажные и защитные устройства	0,5	–	0,5	10
<b>Раздел 2. Системы автоматики</b>	3	–	3	60
Подраздел 2.1. Системы автоматического контроля	1	–	1	20
Подраздел 2.2. Системы автоматического управления	1	–	1	20
Подраздел 2.3. Устойчивость систем автоматического управления	1	–	1	20
<b>Всего</b>	<b>6</b>	<b>–</b>	<b>8</b>	<b>121</b>

## 4.3. Перечень тем и учебно-методического обеспечения для самостоятельной работы обучающихся

№ п/п	Тема самостоятельной работы	Учебно-методическое обеспечение	Объём, ч	
			Форма обучения	
			Очная	Заочная
Подраздел 1.1. Датчики				
1.	Бесконтактные датчики	Автоматика: учебное пособие / Д.Н. Афоничев, С.Н. Пиляев, М.Ю. Еремин, И.И. Аксенов, Р.М. Панов. – Воронеж: ФГБОУ ВО Воронежский ГАУ, 2020. – С. 8–62	12	11
Подраздел 1.2. Исполнительные устройства				
2.	Электромагнитные исполнительные устройства дискретного действия	Автоматика: учебное пособие / Д.Н. Афоничев, С.Н. Пиляев, М.Ю. Еремин, И.И. Аксенов, Р.М. Панов. – Воронеж: ФГБОУ ВО Воронежский ГАУ, 2020. – С. 63–70	12	10
Подраздел 1.3. Автоматические устройства управления				
3.	Обработка информации в АУУ	Автоматика: учебное пособие / Д.Н. Афоничев, С.Н. Пиляев, М.Ю. Еремин, И.И. Аксенов, Р.М. Панов. – Воронеж: ФГБОУ ВО Воронежский ГАУ, 2020. – С. 100–113	8	10

Подраздел 1.4. Устройства ввода и вывода информации				
4.	Устройства ввода информации	Автоматика: учебное пособие / Д.Н. Афоничев, С.Н. Пиляев, М.Ю. Еремин, И.И. Аксенов, Р.М. Панов. – Воронеж: ФГБОУ ВО Воронежский ГАУ, 2020. – С. 113–126	8	10
Подраздел 1.5. Коммуникационные устройства				
5.	Передача информации в системах автоматики	Автоматика: учебное пособие / Д.Н. Афоничев, С.Н. Пиляев, М.Ю. Еремин, И.И. Аксенов, Р.М. Панов. – Воронеж: ФГБОУ ВО Воронежский ГАУ, 2020. – С. 128–136	8	10
Подраздел 1.6. Монтажные и защитные устройства				
6.	Степень защиты оболочки электрооборудования и корпуса приборов	Автоматика: учебное пособие / Д.Н. Афоничев, С.Н. Пиляев, М.Ю. Еремин, И.И. Аксенов, Р.М. Панов. – Воронеж: ФГБОУ ВО Воронежский ГАУ, 2020. – С. 136–148	8	10
Подраздел 2.1. Системы автоматического контроля				
7.	Классификация систем автоматического контроля	Автоматика: учебное пособие / Д.Н. Афоничев, С.Н. Пиляев, М.Ю. Еремин, И.И. Аксенов, Р.М. Панов. – Воронеж: ФГБОУ ВО Воронежский ГАУ, 2020. – С. 149–150	15	20
Подраздел 2.2. Системы автоматического управления				
8.	Классификация САУ	Автоматика: учебное пособие / Д.Н. Афоничев, С.Н. Пиляев, М.Ю. Еремин, И.И. Аксенов, Р.М. Панов. – Воронеж: ФГБОУ ВО Воронежский ГАУ, 2020. – С. 168–172	8	20
Подраздел 2.3. Устойчивость систем автоматического управления				
9.	Функции изменения внешних воздействий	Автоматика: учебное пособие / Д.Н. Афоничев, С.Н. Пиляев, М.Ю. Еремин, И.И. Аксенов, Р.М. Панов. – Воронеж: ФГБОУ ВО Воронежский ГАУ, 2020. – С. 207–219	8	20
Всего			85	121



## 5. Фонд оценочных средств для проведения промежуточной аттестации и текущего контроля

### 5.1. Этапы формирования компетенций

Подраздел дисциплины	Компетенция	Индикатор достижения компетенции
Подраздел 1.1. Датчики.	ПК-4	34
Подраздел 1.2. Исполнительные устройства.	ПК-4	34
Подраздел 1.3. Автоматические устройства управления.	ПК-4	34
		НЗ
Подраздел 1.4. Устройства ввода и вывода информации.	ПК-4	34
Подраздел 1.5. Коммуникационные устройства.	ПК-4	34
Подраздел 1.6. Монтажные и защитные устройства.	ПК-4	34
Подраздел 2.1. Системы автоматического контроля.	ПК-4	34
Подраздел 2.2. Системы автоматического управления.	ПК-4	34
		УЗ
		НЗ
Подраздел 2.3. Устойчивость систем автоматического управления.	ПК-4	34
		УЗ

### 5.2. Шкалы и критерии оценивания достижения компетенций

#### 5.2.1. Шкалы оценивания достижения компетенций

Вид оценки	Оценки	
Академическая оценка по 2-х балльной шкале	не зачетно	зачтено

#### 5.2.2. Критерии оценивания достижения компетенций

##### Критерии оценки на зачете

Оценка, уровень достижения компетенций	Описание критериев
Зачтено, высокий	Студент выполнил все задания, предусмотренные рабочей программой, отчитался об их выполнении, демонстрируя отличное знание освоенного материала и умение самостоятельно решать сложные задачи дисциплины
Зачтено, продвинутый	Студент выполнил все задания, предусмотренные рабочей программой, отчитался об их выполнении, демонстрируя хорошее знание освоенного материала и умение самостоятельно решать стандартные задачи дисциплины

Оценка, уровень достижения компетенций	Описание критериев
Зачтено, пороговый	Студент выполнил все задания, предусмотренные рабочей программой, отчитался об их выполнении, демонстрируя знание основ освоенного материала и умение решать стандартные задачи дисциплины с помощью преподавателя
Не зачтено, компетенция не освоена	Студент выполнил не все задания, предусмотренные рабочей программой или не отчитался об их выполнении, не подтверждает знание освоенного материала и не умеет решать стандартные задачи дисциплины даже с помощью преподавателя

## Критерии оценки тестов

Оценка, уровень достижения компетенций	Описание критериев
Отлично, высокий	Содержание правильных ответов в тесте не менее 90%
Хорошо, продвинутый	Содержание правильных ответов в тесте не менее 75%
Удовлетворительно, пороговый	Содержание правильных ответов в тесте не менее 50%
Неудовлетворительно, компетенция не освоена	Содержание правильных ответов в тесте менее 50%

## Критерии оценки контрольных (КР) и расчетно-графических работ (РГР)

Оценка, уровень достижения компетенций	Описание критериев
Зачтено, высокий	Структура и содержание КР и РГР полностью соответствуют предъявляемым требованиям, в расчетах отсутствуют логические и алгоритмические ошибки, обучающийся твердо знает материал по теме, грамотно его излагает, не допускает неточностей в ответе, достаточно полно отвечает на вопросы, связанные с материалами работы
Зачтено, продвинутый	Структура и содержание КР и РГР в целом соответствуют предъявляемым требованиям, в расчетах отсутствуют логические и алгоритмические ошибки, обучающийся знает материал по теме, грамотно его излагает, но допускает неточности в ответе, недостаточно полно отвечает на вопросы, связанные с материалами работы
Зачтено, пороговый	Структура и содержание КР и РГР не полностью соответствуют предъявляемым требованиям, в расчетах присутствуют не грубые логические и алгоритмические ошибки, обучающийся недостаточно знает материал по теме, излагает его неуверенно, допускает неточности и негрубые ошибки в ответе, неполно отвечает на вопросы, связанные с материалами работы

Оценка, уровень достижения компетенций	Описание критериев
Не зачтено, компетенция не освоена	Структура и содержание КР и РГР не соответствуют предъявляемым требованиям, в расчетах присутствуют грубые логические и алгоритмические ошибки, обучающийся не знает материал по теме, допускает грубые ошибки в ответе, не отвечает на вопросы, связанные с материалами работы

## Критерии оценки устного опроса

Оценка, уровень достижения компетенций	Описание критериев
Зачтено, высокий	Студент демонстрирует уверенное знание материала, четко выражает свою точку зрения по рассматриваемому вопросу, приводя соответствующие примеры
Зачтено, продвинутый	Студент демонстрирует уверенное знание материала, но допускает отдельные погрешности в ответе
Зачтено, пороговый	Студент демонстрирует существенные пробелы в знаниях материала, допускает ошибки в ответах
Не зачтено, компетенция не освоена	Студент демонстрирует незнание материала, допускает грубые ошибки в ответах

## Критерии оценки решения задач

Оценка, уровень достижения компетенций	Описание критериев
Зачтено, высокий	Студент уверенно знает методику и алгоритм решения задачи, не допускает ошибок при ее выполнении.
Зачтено, продвинутый	Студент в целом знает методику и алгоритм решения задачи, не допускает грубых ошибок при ее выполнении.
Зачтено, пороговый	Студент в целом знает методику и алгоритм решения задачи, допускает ошибок при ее выполнении, но способен исправить их при помощи преподавателя.
Не зачтено, компетенция не освоена	Студент не знает методику и алгоритм решения задачи, допускает грубые ошибки при ее выполнении, не способен исправить их при помощи преподавателя.

## Критерии оценки рефератов

Оценка, уровень достижения компетенций	Описание критериев
Зачтено, высокий	Структура, содержание и оформление реферата полностью соответствуют предъявляемым требованиям, обоснована актуальность темы, даны четкие формулировки, использованы актуальные источники информации, отсутствуют орфографические, синтаксические и стилистические ошибки

Оценка, уровень достижения компетенций	Описание критериев
Зачтено, продвинутый	Структура, содержание и оформление реферата полностью соответствуют предъявляемым требованиям, обоснована актуальность темы, даны четкие формулировки, использованы актуальные источники информации, имеются отдельные орфографические, синтаксические и стилистические ошибки
Зачтено, пороговый	Структура, содержание и оформление реферата в целом соответствуют предъявляемым требованиям, обоснована актуальность темы, даны четкие формулировки, использованы как актуальные, так и устаревшие источники информации, имеются отдельные орфографические, синтаксические и стилистические ошибки
Не зачтено, компетенция не освоена	Структура, содержание и оформление реферата не соответствуют предъявляемым требованиям, актуальность темы не обоснована, отсутствуют четкие формулировки, использованы преимущественно устаревшие источники информации, имеются в большом количестве орфографические, синтаксические и стилистические ошибки

### 5.3. Материалы для оценки достижения компетенций

#### 5.3.1. Оценочные материалы промежуточной аттестации

##### 5.3.1.1. Вопросы к экзамену

«Не предусмотрено».

##### 5.3.1.2. Задачи к экзамену

«Не предусмотрено».

##### 5.3.1.3. Вопросы к зачету с оценкой

«Не предусмотрено».

##### 5.3.1.4. Вопросы к зачету

№	Содержание	Компетенция	ИДК
1.	Понятия терминов «Автоматика», «Система автоматике», «Технические средства автоматике», группы систем автоматике.	ПК-4	34
2.	Контроль и управление, контур управления (контроля).	ПК-4	34
3.	Автоматизированная система, автоматизация технологических процессов.	ПК-4	34
4.	Виды технических средств автоматике, функциональные элементы (звенья) систем автоматике.	ПК-4	34
5.	Ветви автоматике.	ПК-4	34
6.	Классификация датчиков, основные элементы датчика.	ПК-4	34
7.	Показатели, характеризующие датчики.	ПК-4	34
8.	Погрешности датчиков.	ПК-4	34
9.	Контактные датчики.	ПК-4	34

№	Содержание	Компетенция	ИДК
10.	Параметрические электромеханические преобразователи.	ПК-4	34
11.	Генераторные электромеханические преобразователи.	ПК-4	34
12.	Концевой выключатель.	ПК-4	34
13.	Поплавковые датчики уровня жидкостей.	ПК-4	34
14.	Датчики давления.	ПК-4	34
15.	Контактные датчики скорости (расхода) жидкости и газа, датчик направления ветра.	ПК-4	34
16.	Механические датчики уровня сыпучих материалов.	ПК-4	34
17.	Тензодатчики.	ПК-4	34
18.	Пьезоэлектрические датчики.	ПК-4	34
19.	Термопары.	ПК-4	34
20.	Термопреобразователи сопротивления.	ПК-4	34
21.	Дилатометрические датчики.	ПК-4	34
22.	Биметаллические тепловые реле.	ПК-4	34
23.	Кондуктометрические датчики.	ПК-4	34
24.	Емкостные датчики.	ПК-4	34
25.	Бесконтактные датчики.	ПК-4	34
26.	Индуктивные датчики.	ПК-4	34
27.	Магниточувствительные датчики.	ПК-4	34
28.	Акустические датчики.	ПК-4	34
29.	Датчики СВЧ излучения.	ПК-4	34
30.	Датчики инфракрасного излучения.	ПК-4	34
31.	Фотодатчики.	ПК-4	34
32.	Датчики радиации.	ПК-4	34
33.	Ультразвуковые датчики.	ПК-4	34
34.	Микроволновые датчики.	ПК-4	34
35.	Оптические датчики.	ПК-4	34
36.	Лазерные датчики.	ПК-4	34
37.	Сканеры штрих-кодов.	ПК-4	34
38.	Волоконно-оптические датчики.	ПК-4	34
39.	Виды исполнительных устройств систем автоматики.	ПК-4	34
40.	Электромагниты.	ПК-4	34
41.	Электромагнитные реле.	ПК-4	34
42.	Герконовые реле.	ПК-4	34
43.	Транзисторные ключи.	ПК-4	34
44.	Тиристорные ключи.	ПК-4	34
45.	Оптотроны.	ПК-4	34
46.	Реле времени.	ПК-4	34
47.	Преобразователи частоты.	ПК-4	34
48.	Усилители мощности.	ПК-4	34
49.	Виды автоматических устройств управления.	ПК-4	34
50.	Электрические дискретные автоматические устройства управления.	ПК-4	34
51.	Электронные цифровые автоматические устройства управления.	ПК-4	34
52.	Электронные аналоговые автоматические устройства управления.	ПК-4	34
53.	Электронные таймеры.	ПК-4	34

№	Содержание	Компетенция	ИДК
54.	Микропроцессорные системы.	ПК-4	34
55.	Программируемые логические контроллеры.	ПК-4	34
56.	Микроконтроллеры.	ПК-4	34
57.	Виды устройств ввода и вывода информации.	ПК-4	34
58.	Устройства ввода информации.	ПК-4	34
59.	Показывающие и регистрирующие приборы.	ПК-4	34
60.	Осциллографы.	ПК-4	34
61.	Сигнальные устройства.	ПК-4	34
62.	Операторские панели.	ПК-4	34
63.	Виды сигналов.	ПК-4	34
64.	Особенности цифрового сигнала.	ПК-4	34
65.	Коммуникационные устройства.	ПК-4	34
66.	Технические средства связи.	ПК-4	34
67.	Проводные линии связи.	ПК-4	34
68.	Преобразователи и фильтры.	ПК-4	34
69.	Степень защиты оболочки электрооборудования.	ПК-4	34
70.	Корпуса приборов.	ПК-4	34
71.	Приборные щиты.	ПК-4	34
72.	Шкафы автоматики.	ПК-4	34
73.	DIN-рейки.	ПК-4	34
74.	Кабель-каналы.	ПК-4	34
75.	Защитное заземление.	ПК-4	34
76.	Функциональная схема объекта управления (контроля).	ПК-4	34
77.	Классификация систем автоматического контроля.	ПК-4	34
78.	Системы автоматического измерения и сбора информации, спидометры и тахометры.	ПК-4	34
79.	Счетчики жидкости и газа.	ПК-4	34
80.	Счетчики электроэнергии.	ПК-4	34
81.	Счетчики тепла и количества изделий.	ПК-4	34
82.	Шагомеры.	ПК-4	34
83.	Системы автоматической сигнализации командной и контрольной.	ПК-4	34
84.	Системы автоматической сигнализации аварийной.	ПК-4	34
85.	Системы автоматической сигнализации предупредительной.	ПК-4	34
86.	Классификация систем автоматического управления.	ПК-4	34
87.	Разомкнутые САУ.	ПК-4	34
88.	Замкнутые САУ, виды обратной связи.	ПК-4	34
89.	Программные САУ.	ПК-4	34
90.	Следящие САУ.	ПК-4	34
91.	Системы автоматической защиты.	ПК-4	34
92.	Устройства защитного отключения.	ПК-4	34
93.	Релейная защита.	ПК-4	34
94.	Газовая защита.	ПК-4	34
95.	Системы автоматической блокировки.	ПК-4	34
96.	Стабилизирующие САУ.	ПК-4	34
97.	Законы непрерывного регулирования.	ПК-4	34
98.	Режимы систем автоматического регулирования непрерывного действия.	ПК-4	34

№	Содержание	Компетенция	ИДК
99.	Ошибки регулирования.	ПК-4	34
№	Содержание	Компетенция	ИДК
100.	Релейный двухпозиционный закон регулирования.	ПК-4	34
101.	Релейный трехпозиционный закон регулирования.	ПК-4	34
102.	Особенности режима систем автоматического регулирования дискретного действия.	ПК-4	34
103.	Приспосабливающиеся (адаптивные) САУ.	ПК-4	34
104.	Самонастраивающиеся и самоорганизующиеся САУ.	ПК-4	34
105.	Понятие устойчивости САУ.	ПК-4	34
106.	Интегральные оценки качества управления.	ПК-4	34
107.	Функции изменения внешних воздействий.	ПК-4	34
108.	Математическое моделирование САУ.	ПК-4	34
109.	Применение программного продукта Mathcad для моделирования САУ.	ПК-4	34
110.	Преобразования Лапласа.	ПК-4	34
111.	Передаточная функция.	ПК-4	34
112.	Передаточная функция звена, охваченного обратной связью.	ПК-4	34
113.	Особенности определения передаточных функций САУ по задающему воздействию и возмущению.	ПК-4	34
114.	Характеристический многочлен САУ.	ПК-4	34
115.	Частотная передаточная функция (амплитудно-фазовая частотная характеристика).	ПК-4	34
116.	Частотные характеристики.	ПК-4	34
117.	Типовые динамические звенья.	ПК-4	34
118.	Математические модели, передаточные функции и частотные характеристики типовых динамических звеньев безинерционного и инерционного.	ПК-4	34
119.	Математические модели, передаточные функции и частотные характеристики типовых динамических звеньев колебательного и интегрирующего.	ПК-4	34
120.	Математические модели, передаточные функции и частотные характеристики типовых динамических звеньев дифференцирующего, запаздывающего и форсирующего.	ПК-4	34
121.	Методы оценки устойчивости САУ.	ПК-4	34
122.	Критерий устойчивости Гурвица.	ПК-4	34
123.	Критерий устойчивости Михайлова.	ПК-4	34
124.	Критерий устойчивости Найквиста.	ПК-4	34
125.	Особенности оценки устойчивости нелинейных САУ.	ПК-4	34
126.	Метод Попова.	ПК-4	34

#### 5.3.1.5. Перечень тем курсовых проектов (работ)

«Не предусмотрено».

#### 5.3.1.6. Вопросы к защите курсового проекта (работы)

«Не предусмотрено».

## 5.3.1.7. Задачи к зачету

№	Содержание	Компетенция	ИДК
1	Оценить устойчивость системы автоматического управления с помощью критерия Михайлова	ПК-4	У3
2	Оценить устойчивость системы автоматического управления с помощью критерия Найквиста	ПК-4	Н3
3	Определить передаточную функцию звена системы автоматического управления	ПК-4	У3
4	Определить эквивалентную передаточную функцию разомкнутой и замкнутой системы	ПК-4	У3
5	Разработать дискретную систему автоматического управления на базе программируемого логического контроллера с дискретными входами	ПК-4	Н3
6	Разработать дискретную систему автоматического управления на базе программируемого логического контроллера с универсальными входами	ПК-4	Н3

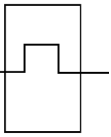
## 5.3.2. Оценочные материалы текущего контроля

## 5.3.2.1. Вопросы тестов

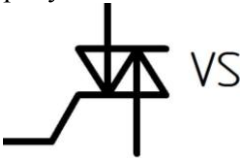
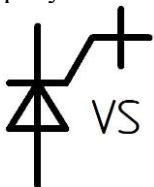
№	Содержание	Компетенция	ИДК
1.	Укажите функциональный элемент системы автоматики. а. Кабель. б. Щит автоматики. в. Датчик. г. Преобразователь интерфейса.	ПК-4	34
2.	Укажите элемент датчика. а. Муфта. б. Ротор. в. Якорь. г. Чувствительный элемент.	ПК-4	34
3.	Укажите классификационный признак датчиков. а. Характер изменения во времени входного сигнала. б. Характер изменения во времени выходного сигнала. в. Мощность. г. Вид выходной величины.	ПК-4	34
4.	Как называется зависимость между установившимися значениями выходного сигнала датчика и измеряемой величины? а. Динамическая характеристика. б. Механическая характеристика. в. Рабочая характеристика. г. Статическая характеристика.	ПК-4	34
5.	Как называется минимальное изменение измеряемой величины, способное вызвать изменение выходного сигнала датчика? а. Чувствительность. б. Разрешающая способность. в. Гистерезис. г. Погрешность.	ПК-4	34
6.	Что такое максимальная разность между получаемым выходным сигналом датчика и его номинальным значением, определяемым по статической характеристике эталонного датчика при нормальных условиях? а. Дополнительная погрешность. б. Относительная погрешность. в. Основная погрешность. г. Чувствительность.	ПК-4	34





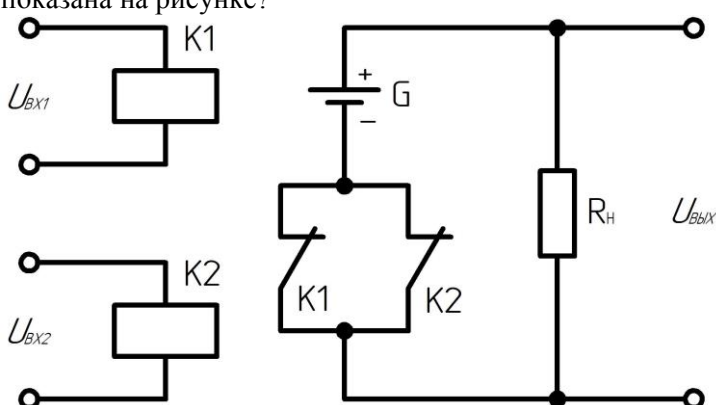
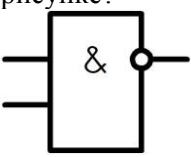
№	Содержание	Компетенция	ИДК
7.	В каком виде может быть выражена погрешность датчика? а. В процентах от максимального значения измеряемой величины. б. В процентах от минимального значения измеряемой величины. в. В процентах от среднего значения измеряемой величины. г. В долях от минимального значения измеряемой величины.	ПК-4	34
8.	Как называют неоднозначность хода статической характеристики датчика при увеличении и уменьшении измеряемой величины? а. Чувствительность. б. Гистерезис. в. Разрешающая способность. г. Импенданс.	ПК-4	34
9.	Укажите контактный датчик, действие которого основано на изменении электрических свойств чувствительного элемента в зависимости от измеряемого параметра. а. Биметаллическое тепловое реле. б. Кондуктометрический датчик. в. Пьезоэлектрический датчик. г. Поплавковый датчик.	ПК-4	34
10.	Укажите контактный датчик, действие которого основано на изменении электрических свойств объекта контроля. а. Поплавковый датчик. б. Биметаллическое тепловое реле. в. Тензодатчик. г. Кондуктометрический датчик.	ПК-4	34
11.	В каком датчике изменение измеряемой величины преобразуется в изменение активного сопротивления? а. Потенциометрический преобразователь. б. Индуктивный преобразователь. в. Дифференциально-трансформаторный преобразователь. г. Поплавковый датчик.	ПК-4	34
12.	Какой прибор предназначен для измерения угловой скорости? а. Потенциометр. б. Тахогенератор. в. Мотор-генератор. г. Дифференциально-трансформаторный преобразователь.	ПК-4	34
13.	Какой коэффициент относительной тензочувствительности имеют проволочные тензорезисторы? а. До 1,5. б. До 4. в. До 2. г. До 10.	ПК-4	34
14.	Какое явление приводит к изменению сопротивления тензорезистора? а. Повышение температуры. б. Изменение напряжения питания. в. Механическая деформация. г. Электромагнитное излучение.	ПК-4	34
15.	Что позволяет измерить пьезодатчик? а. Температуру. б. Скорость. в. Расстояние. г. Давление.	ПК-4	34
16.	Укажите материал для изготовления термопар. а. Железо – константан. б. Алюминий – никель. в. Железо – магний. г. Железо – рений.	ПК-4	34

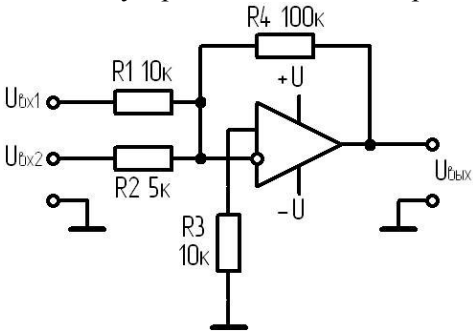
№	Содержание	Компетенция	ИДК
17.	Как называются схемы включения терморезисторов и тензорезисторов? а. Измерительный преобразователь б. Измерительный мост. в. Измерительный прибор. г. Измерительный инструмент.	ПК-4	34
18.	На каком физическом явлении основан принцип действия дилатометрических датчиков? а. Механическая деформация. б. Обратный пьезоэлектрический эффект. в. Температурная деформация. г. Магнитострикционный эффект.	ПК-4	34
19.	Условное обозначение, какого прибора показано на рисунке?  а. Электромагнитное реле. б. Герконовое реле. в. Реле времени. г. Тепловое реле.	ПК-4	34
20.	В каком датчике элементами конструкции являются электроды, погружаемые в измеряемую среду? а. Дилатометрическом. б. Потенциометрическом. в. Поплавковом. г. Кондуктометрическом.	ПК-4	34
21.	Для измерения чего предназначен датчик Холла? а. Напряженности электрического поля. б. Напряженности магнитного поля. в. Механического напряжения. г. Электродвижущей силы.	ПК-4	34
22.	Укажите устройство, срабатывающее при возникновении магнитного поля. а. Концевой выключатель. б. Мембрана. в. Геркон. г. Пьезопластина.	ПК-4	34
23.	Укажите материал пьезопластины. а. Кварц. б. Стекло. в. Селен. г. Молибден.	ПК-4	34
24.	В каком микрофоне мембрана, соединенная с проводником, помещена в сильное магнитное поле, создаваемое постоянным магнитом? а. Пьезоэлектрическом. б. Электродинамическом. в. Динамическом. г. Конденсаторном.	ПК-4	34
25.	Матрица (решетка) миниатюрных детекторов, которая воспринимает инфракрасные сигналы и превращает их в электрические импульсы, является чувствительным элементом какого прибора? а. Тепловизор. б. Фотоэлектрический преобразователь.. в. Активно-пиксельный датчик. г. Фотоэлектронный умножитель.	ПК-4	34

№	Содержание	Компетенция	ИДК
26.	Какой эффект при измерении скоростей (расходов) жидкостей или газов используют ультразвуковые датчики? а. Прямой пьезоэлектрический эффект. б. Обратный пьезоэлектрический эффект. в. Магнитострикционный эффект. г. Эффект Доплера.	ПК-4	34
27.	Что можно измерить при помощи микроволнового датчика? а. Угловую скорость. б. Массу. в. Расстояние до границы сред. г. Давление.	ПК-4	34
28.	К какому типу оптических датчиков относятся датчики, содержащие в одном корпусе излучатель и приемник, а для отражения луча использующие световозвращатель? а. Барьерного типа. б. Рефлекторного типа. в. Диффузионного типа. г. Типа Т.	ПК-4	34
29.	Чувствительным элементом какого датчика является разновидность дифракционной решетки, сформированной в светонесущей сердцевине оптического волокна? а. ВБР-датчик. б. DTS-датчик. в. Лазерный датчик. г. Оптический датчик.	ПК-4	34
30.	На каком эффекте основана работа DTS-датчиков? а. Эффекте Брегга. б. Эффект Доплера. в. Эффекте Рамана. г. Фотоэлектрическом эффекте.	ПК-4	34
31.	Укажите вид тягового электромагнита, у которого якорь перемещается поперек магнитных силовых линий, поворачиваясь на некоторый ограниченный угол. а. С внешним притягивающимся якорем. б. С втягивающимся якорем. в. С внешним поперечно движущимся якорем. г. С отталкивающимся якорем.	ПК-4	34
32.	Какой элемент электромагнитного реле является подвижным? а. Корпус. б. Магнитопровод. в. Пружина. г. Якорь.	ПК-4	34
33.	Укажите причину залипания контактов геркона. а. Разгерметизация колбы. б. Пьезоэлектрический эффект. в. Магнитострикционный эффект. г. Фотоэлектрический эффект.	ПК-4	34
34.	В чем заключается преимущество транзисторных ключей на биполярных транзисторах? а. Надежность. б. Быстродействие. в. Экономичность. г. Механическая прочность.	ПК-4	34

№	Содержание	Компетенция	ИДК
35.	<p>Что является входным ключом IGBT-транзистора?</p> <p>а. Полевой транзистор.  б. Биполярный транзистор n-p-n типа.  в. Биполярный транзистор p-n-p типа.  г. Тринистор.</p>	ПК-4	34
36.	<p>Условное обозначение, какого исполнительного устройства показано на рисунке?</p>  <p>а. Запираемый тринистор с управлением по катоду.  б. Запираемый тринистор с управлением по аноду.  в. Симистор с управлением по аноду.  г. Симистор с управлением по катоду.</p>	ПК-4	34
37.	<p>Условное обозначение, какого исполнительного устройства показано на рисунке?</p>  <p>а. Запираемый тринистор с управлением по аноду.  б. Запираемый тринистор с управлением по катоду.  в. Симистор с управлением по аноду.  г. Симистор с управлением по катоду.</p>	ПК-4	34
38.	<p>Укажите топологию А оптореле.</p> <p>а. Нормально замкнутая.  б. Нормально разомкнутая.  в. Переключающая.  г. Отключающая.</p>	ПК-4	34
39.	<p>В каких реле применяются фотосимисторы и фотодиоды, управляющие полевыми транзисторами?</p> <p>а. Твердотельных.  б. Герконовых.  в. Электромагнитных.  г. Газовых.</p>	ПК-4	34
40.	<p>Укажите элемент оптофона.</p> <p>а. Якорь.  б. Контакт.  в. Управляющий электрод.  г. Фотодиод.</p>	ПК-4	34
41.	<p>Укажите реле времени, работающее за счет пружины, которая заводится под действием электромагнита.</p> <p>а. Реле времени с электромагнитным замедлением.  б. Реле времени с пневматическим замедлением.  в. Реле времени с анкерным механизмом.  г. Электронное реле времени.</p>	ПК-4	34
42.	<p>К какому типу относятся реле времени, имеющие стандартизированные размеры и предназначенные для установки на DIN-рейку?</p> <p>а. Моноблочные.  б. Модульные.  в. Встраиваемые; г. Электронные.</p>	ПК-4	34

№	Содержание	Компетенция	ИДК
43.	<p>Какой контакт показан на рисунке?</p>  <p>а. Замыкающий, имеющий выдержку времени при срабатывании.  б. Замыкающий, имеющий выдержку времени при размыкании.  в. Размыкающий, имеющий выдержку времени при замыкании.  г. Размыкающий, имеющий выдержку времени при возврате.</p>	ПК-4	34
44.	<p>Какой контакт показан на рисунке?</p>  <p>а. Размыкающий, имеющий выдержку времени при замыкании.  б. Размыкающий, имеющий выдержку времени при возврате.  в. Замыкающий, имеющий выдержку времени при срабатывании и возврате.  г. Размыкающий, имеющий выдержку времени при срабатывании и возврате</p>	ПК-4	34
45.	<p>Укажите диапазон частоты выходного напряжения преобразователя частоты с непосредственной связью.</p> <p>а. 50...100 Гц.  б. 100...150 Гц.  в. 0...50 Гц.  г. 25...100 Гц.</p>	ПК-4	34
46.	<p>Укажите усилитель, предназначенный для работы в области звукового диапазона частот.</p> <p>а. Усилитель постоянного тока.  б. Усилитель низкой частоты.  в. Усилитель высокой частоты.  г. Импульсный усилитель.</p>	ПК-4	34
47.	<p>Какие электромашинные усилители имеют дополнительную обмотку возбуждения, включенную в управляемую цепь (цепь якоря) параллельно нагрузке?</p> <p>а. С поперечным полем.  б. С независимым возбуждением.  в. С последовательным возбуждением.  г. Со смешанным возбуждением.</p>	ПК-4	34
48.	<p>Укажите электромашинный усилитель, в котором используется поток реакции якоря в качестве рабочего потока возбуждения, для чего генератор имеет две пары щеток.</p> <p>а. С независимым возбуждением.  б. С поперечным полем.  в. С последовательным возбуждением.  г. Со смешанным возбуждением.</p>	ПК-4	34
49.	<p>Укажите устройство, позволяющее увеличить амплитуду переменного напряжения с изменением его частоты.</p> <p>а. Трансформатор.  б. Автотрансформатор.  в. Умфомер.  г. Тахогенератор.</p>	ПК-4	34
50.	<p>Действие, каких усилителей основано на использовании нелинейных магнитных свойств ферромагнитных материалов?</p> <p>а. Электромашинных.  б. Умфомеров.  в. Магнитных.  г. Электронных.</p>	ПК-4	34

№	Содержание	Компетенция	ИДК
51.	Какой каскад усиливает только напряжение? а. С общей базой. б. С общим коллектором. в. С общим эмиттером. г. С распределенной нагрузкой.	ПК-4	34
52.	Какую логическую операцию реализует выражение $x_1 \wedge x_2$ ? а. Инверсия. б. Конъюнкция. в. Дизъюнкция. г. Штрих Шеффера.	ПК-4	34
53.	Какую логическую операцию реализует выражение $y = \overline{x_1 \vee x_2}$ ? а. Штрих Шеффера. б. Стрелка Пирса. в. Исключающее ИЛИ. г. Инверсия.	ПК-4	34
54.	Какую логическую операцию реализует устройство, схема которого показана на рисунке?  а. Инверсия. б. Конъюнкция. в. Штрих Шеффера. г. Дизъюнкция.	ПК-4	34
55.	Из двух каких логических элементов можно получить устройство памяти? а. Дизъюнкция. б. Стрелка Пирса. в. Исключающее ИЛИ. г. Инверсия.	ПК-4	34
56.	Условное обозначение, какого логического устройства приведено на рисунке?  а. Дизъюнкция. б. Стрелка Пирса. в. Штрих Шеффера. г. Исключающее ИЛИ.	ПК-4	34

№	Содержание	Компетенция	ИДК
57.	<p>Укажите устройство, схема которого показана на рисунке.</p>  <p>а. Интегратор.  б. Дифференциатор.  в. Логарифмический умножитель.  г. Инвертирующий сумматор.</p>	ПК-4	34
58.	<p>Какие ПЛК предназначены для управления конкретными объектами?</p> <p>а. Моноблочные.  б. Микроконтроллеры.  в. Специализированные.  г. Модульные.</p>	ПК-4	34
59.	<p>Укажите тип электромеханических приборов, в которых рамка, обтекаемая током, взаимодействует с полем постоянного магнита.</p> <p>а. Магнитоэлектрические.  б. Электромагнитные.  в. Электродинамические.  г. Электростатические.</p>	ПК-4	34
60.	<p>Укажите тип электромеханических приборов, в которых происходит взаимодействие рамки, обтекаемой током, с полем электромагнита.</p> <p>а. Электромагнитные.  б. Электродинамические.  в. Ферродинамические.  г. Электростатические.</p>	ПК-4	34
61.	<p>Класс точности прибора показывает максимальную возможную погрешность прибора, выраженную в процентах от чего?</p> <p>а. От наименьшего значения величины, измеряемой в данном диапазоне работы прибора.  б. От наибольшего значения величины, измеряемой в данном диапазоне работы прибора.  в. От среднего значения величины, измеряемой в данном диапазоне работы прибора.  г. От цены деления шкалы.</p>	ПК-4	34
62.	<p>В каких громкоговорителях источником механических колебаний диффузора является легкая катушка, движущаяся в поле мощного магнита?</p> <p>а. Электростатических.  б. Электродинамических.  в. Электромагнитных.  г. Пьезоэлектрических.</p>	ПК-4	34
63.	<p>Укажите стандартный электрический аналоговый сигнал.</p> <p>а. 0...5 В.  б. 0...20 В.  в. 0...2 В.  г. 0...10 В.</p>	ПК-4	34

№	Содержание	Компетенция	ИДК
64.	Укажите стандартный электрический аналоговый сигнал. а. 0...5 мА. б. 10...20 мА. в. 4...20 мА. г. 0...10 мА.	ПК-4	34
65.	Укажите частоту переменного напряжения стандартного электрического аналогового сигнала. а. 2...8 кГц. б. 4...8 кГц. в. 2...10 кГц. г. 0...8 кГц.	ПК-4	34
66.	Укажите устройство, предназначенное для подключения датчиков, исполнительных и сигнальных устройств систем автоматизации к промышленным информационным сетям. а. Преобразователь интерфейса. б. Устройство связи с объектом. в. Фильтр. г. Конвертер.	ПК-4	34
67.	Укажите первую цифру в маркировке степени защиты оболочки электрооборудования, обеспечивающей частичную защиту от пыли. а. 2. б. 4. в. 5. г. 6.	ПК-4	34
68.	Укажите размеры DIN-рейки С-типа. а. 35x15 мм. б. 32x12 мм. в. 32x7 мм. г. 32x15 мм.	ПК-4	34
69.	Какие приборы обеспечивают информационную совместимость различных устройств? а. Преобразователи интерфейса. б. Устройства связи с объектом. в. Фильтры. г. Усилители.	ПК-4	34
70.	Укажите микропроцессорную систему, выполненную в виде микросхемы, встраиваемой в управляемое устройство. а. ПЛК. б. Моноблок-компьютер. в. Операторская панель. г. Микроконтроллер.	ПК-4	34
71.	Какое действие является контролем? а. Воздействие на объект. б. Измерение параметров объекта. в. Обслуживание объекта. г. Анализ показателей функционирования объекта.	ПК-4	34
72.	Укажите действие обязательное при управлении технической системой. а. Наблюдение за системой. б. Анализ показателей системы. в. Воздействие на систему. г. Измерение параметров системы.	ПК-4	34
73.	Что представляет собой совокупность отдельных функционально связанных устройств, выполняющих определенную задачу управления. а. Модель управления. б. Контур управления. в. Устройство управления. г. Алгоритм управления.	ПК-4	34



№	Содержание	Компетенция	ИДК
74.	<p>Укажите воздействия со стороны окружающей среды на объект контроля.</p> <p>а. Управляющие воздействия.</p> <p>б. Обслуживающие воздействия.</p> <p>в. Возмущения.</p> <p>г. Регулирующие воздействия.</p>	ПК-4	34
75.	<p>В чем заключается особенность систем автоматического контроля?</p> <p>а. Нет датчика.</p> <p>б. Нет исполнительного устройства.</p> <p>в. Нет устройства вывода информации.</p> <p>г. Нет АУУ.</p>	ПК-4	34
76.	<p>Укажите систему автоматического контроля.</p> <p>а. Система автоматического регулирования.</p> <p>б. Система автоматической блокировки.</p> <p>в. Система автоматической сигнализации.</p> <p>г. Система автоматической защиты.</p>	ПК-4	34
77.	<p>Тип, какого устройства определяет тип систем автоматического контроля по предоставляемой информации об объекте контроля?</p> <p>а. Датчик.</p> <p>б. АУУ.</p> <p>в. Исполнительное устройство.</p> <p>г. Устройство вывода информации.</p>	ПК-4	34
78.	<p>Укажите систему автоматического контроля, все функциональные элементы которой установлены в одном корпусе.</p> <p>а. Контрольно-измерительный прибор.</p> <p>б. Показывающий прибор.</p> <p>в. Сигнальный прибор.</p> <p>г. Регистрирующий прибор.</p>	ПК-4	34
79.	<p>Укажите систему автоматического измерения.</p> <p>а. Операторская панель.</p> <p>б. Регулятор.</p> <p>в. Счетчик.</p> <p>г. Регистратор.</p>	ПК-4	34
80.	<p>Как называют систему измерения угловой скорости или частоты вращения вала?</p> <p>а. Спидометр.</p> <p>б. Тахометр.</p> <p>в. Манометр.</p> <p>г. Тахогенератор.</p>	ПК-4	34
81.	<p>В каких счетчиках газа используется принцип создания аэродинамического генератора колебаний с частотой, пропорциональной расходу газа?</p> <p>а. Ротационных.</p> <p>б. Вихревых.</p> <p>в. Струйных.</p> <p>г. Мембранных.</p>	ПК-4	34
82.	<p>В каких счетчиках газа подвижный элемент вращается в газовых подшипниках, а скорость вращения подвижного элемента пропорциональна объемному расходу?</p> <p>а. Ротационных.</p> <p>б. Барабанных.</p> <p>в. Струйных.</p> <p>г. Левитационных.</p>	ПК-4	34

№	Содержание	Компетенция	ИДК
83.	<p>Какое значение не может иметь класс точности счетчика электроэнергии?</p> <p>а. 0,2. б. 0,5, в. 1,5. г. 1,0.</p>	ПК-4	34
84.	<p>Укажите счетчик электроэнергии, в котором переменный ток и напряжение воздействуют на твердотельные (электронные) элементы для создания на выходе импульсов, число которых пропорционально измеряемой активной энергии.</p> <p>а. Микропроцессорный. б. Электронный. в. Индукционный. г. Электродинамический.</p>	ПК-4	34
85.	<p>Какие счетчики электроэнергии включают систему электромагнитов, алюминиевый диск, ось с червячной и зубчатой шестернями, счетный механизм, подшипник оси, подпятник оси и тормозной магнит?</p> <p>а. Микропроцессорные. б. Электронные. в. Индукционные. г. Электродинамические.</p>	ПК-4	34
86.	<p>Какая сигнализация предназначена для извещения о включении в работу или остановке оборудования, положении запорных органов на коммуникациях?</p> <p>а. Командная. б. Контрольная. в. Предупредительная. г. Аварийная.</p>	ПК-4	34
87.	<p>Укажите устройство вывода информации системы автоматической сигнализации.</p> <p>а. Стрелочный прибор. б. Светодиод. в. Фотодиод. г. Регистрирующий прибор.</p>	ПК-4	34
88.	<p>Какая сигнализация подается при нарушении режима функционирования объекта контроля?</p> <p>а. Аварийная. б. Командная. в. Контрольная. г. Предупредительная.</p>	ПК-4	34
89.	<p>Какой сигнал используется при аварийной сигнализации?</p> <p>а. Световой. б. Звуковой. в. Световой и звуковой. г. Оптический.</p>	ПК-4	34
90.	<p>К какому виду относится система автоматической сигнализации уровня жидкости в резервуаре?</p> <p>а. Аварийная. б. Охранная. в. Специальная. г. Предупредительная.</p>	ПК-4	34

№	Содержание	Компетенция	ИДК
91.	<p>Какое устройство является обязательно необходимым в системах автоматического управления?</p> <p>а. Датчик.  б. Устройство вывода информации.  в. Исполнительное устройство.  г. Устройство ввода информации.</p>	ПК-4	34
92.	<p>Укажите систему автоматического управления, включающую задающее устройство, АУУ и исполнительное устройство.</p> <p>а. С жесткой программой.  б. С управлением по возмущению.  в. С управлением по отклонению.  г. С управлением по отклонению и возмущению.</p>	ПК-4	34
93.	<p>В зависимости от чего формируется управляющее воздействие в системах автоматического управления с обратной связью?</p> <p>а. Задающего воздействия.  б. Возмущения.  в. Случайного фактора.  г. Разности задающего воздействия и сигнала датчика, отображающего фактическое значение управляемого параметра.</p>	ПК-4	34
94.	<p>Укажите системы автоматического управления, изменяющие алгоритмы своего функционирования и/или свою структуру с целью сохранения или достижения некоторого оптимального состояния при изменении внешних условий.</p> <p>а. Неадаптивные.  б. Адаптивные.  в. С управлением по отклонению.  г. С управлением по возмущению.</p>	ПК-4	34
95.	<p>К какому виду относятся системы автоматического управления, для которых не нужен источник энергии?</p> <p>а. Прямого действия.  б. Непрямого действия.  в. Косвенного действия.  г. Номинального действия.</p>	ПК-4	34
96.	<p>Укажите устройство, отсутствующее в структуре следящей системы автоматического управления.</p> <p>а. Датчик.  б. Задатчик.  в. Исполнительное устройство.  г. Коммуникационное устройство.</p>	ПК-4	34
97.	<p>Как называют системы автоматического управления, выключающие машины, оборудование, участки электрических сетей при возникновении опасных (аварийных) ситуаций?</p> <p>а. Системы автоматического сортирования.  б. Системы автоматического регулирования.  в. Системы автоматической сигнализации.  г. Системы автоматической защиты.</p>	ПК-4	34
98.	<p>Каким показателем оценивается эффективность работы предохранителей?</p> <p>а. Коэффициент перегрева.  б. Коэффициент перегрузки.  в. Максимальный ток.  г. Максимальная температура</p>	ПК-4	34

№	Содержание	Компетенция	ИДК
99.	Укажите коммутационный аппарат, автоматически отключающий электрические цепи при достижении дифференциальным током заданного значения в установленных условиях. а. Автоматический выключатель. б. Тепловое реле. в. Устройство защитного отключения. г. Электромагнитный расцепитель.	ПК-4	34
100.	Как называется свойство релейной защиты, выражающее способность выявлять именно поврежденный элемент системы электроснабжения и отключать именно этот элемент? а. Надежность. б. Селективность. в. Чувствительность. г. Быстродействие.	ПК-4	34
101.	Укажите системы автоматического управления, предназначенные для поддержания с заданной точностью постоянного значения управляемого параметра. а. Системы автоматической блокировки. б. Системы автоматического регулирования. в. Системы автоматического отключения. г. Следящие системы автоматического управления.	ПК-4	34
102.	Какой закон регулирования имеет место если в зависимости $X = k_1(x_3 - x_{yП}) + k_2 \int (x_3 - x_{yП}) dt + k_3 \frac{d(x_3 - x_{yП})}{dt}$ $k_3 = 0$ ? а. П-закон. б. ПИД-закон. в. ПИ-закон. г. И-закон.	ПК-4	34
103.	Какой закон регулирования характеризуется статической ошибкой? а. И-закон. б. П-закон. в. ПИД-закон. г. ПИ-закон.	ПК-4	34
104.	Как называется разность наибольшего значения управляемого параметра в переходном процессе и заданного значения управляемого параметра? а. Ошибка регулирования. б. Перерегулирование. в. Динамическая ошибка. г. Статическая ошибка.	ПК-4	34
105.	Какие адаптивные системы автоматического управления изменяют структуру основного АУУ? а. Самонастраивающиеся САУ со стабилизацией качества управления. б. Самонастраивающиеся САУ с оптимизацией качества управления. в. Самоорганизующиеся. г. Самоизменяющиеся.	ПК-4	34
106.	Способность системы автоматического управления поддерживать и восстанавливать заданный алгоритм функционирования при изменении внешних воздействий в допустимых пределах – это ... а. Надежность. б. Робастность. в. Устойчивость; г. Эффективность.	ПК-4	34

№	Содержание	Компетенция	ИДК
107.	Укажите значение единичной ступенчатой функции $1(t)$ при $t < 0$ . а. 1. б. 0. в. 0,5. г. -1.	ПК-4	34
108.	Мгновенное изменение входного воздействия на величину $h$ в момент времени $t = 0$ – это ... а. Импульсная функция. б. Дельта-функция Дирака. в. Ступенчатая функция. г. Гармоническая функция.	ПК-4	34
109.	Укажите изображение по Лапласу функции $x(t - \alpha)$ . а. 1. $e^{-\tau}/s$ . б. 2. $x_s s^{-\alpha s}$ . в. 3. $1/(s + \alpha)$ . г. 4. $1/s^2$ .	ПК-4	34
110.	$W = \frac{k}{as + 1}$ – передаточная функция, какого звена? а. Инерционного. б. Безинерционного. в. Интегрирующего. г. Дифференцирующего.	ПК-4	34
111.	$W_{\omega} = \frac{k}{\omega i}$ – частотная передаточная функция, какого звена? а. Инерционного. б. Безинерционного. в. Дифференцирующего. г. Интегрирующего.	ПК-4	34
112.	Параллельное включение безинерционного и дифференцирующего звеньев, какое образует звено? а. Запаздывающее. б. Форсирующее. в. Колебательное. г. Инерционное.	ПК-4	34
113.	Что представляет собой характеристический многочлен системы автоматического управления? а. Числитель передаточной функции. б. Знаменатель передаточной функции. в. Произведение числителя передаточной функции на ее знаменатель. г. Сумму числителя передаточной функции и ее знаменателя.	ПК-4	34
114.	Даны характеристические многочлены систем автоматического управления, укажите структурно неустойчивую систему. а. $2,3s^2 + 1,2s + 0,3$ . б. $0,8s^3 + 2,5s^2 + 4,6s + 1,2$ . в. $1,5s^3 + 4,2s + 0,2$ . г. $2,8s^3 + 3,5s^2 + 1,6s + 0,8$ .	ПК-4	34

№	Содержание	Компетенция	ИДК
115.	Даны характеристические многочлены систем автоматического управления, какая система является неустойчивой по критерию Гурвица? а. $2,8s^3+3,5s^2+1,6s+0,8$ . б. $2,4s^3+0,5s^2+1,2s+1,4$ . в. $2,7s^3+2,2s^2+2,6s+1,0$ . г. $0,2s^3+0,2s^2+1,6s+1,4$ .	ПК-4	34
116.	При каких условиях система автоматического управления, описываемая дифференциальным уравнением четвертого порядка, будет устойчивой по критерию Михайлова? а. Количество квадратов комплексной плоскости 3; $h=2,5$ . б. Количество квадратов комплексной плоскости 4; $h=-1,5$ . в. Количество квадратов комплексной плоскости 2; $h=4,5$ . г. Количество квадратов комплексной плоскости 4; $h=0,5$ .	ПК-4	34
117.	Частотная передаточная функция разомкнутой системы имеет вид $W_{\text{ч}} = u + vi$ , укажите значения $u$ и $v$ соответствующие устойчивой замкнутой системе. а. $u = -1,2; v = 0$ . б. $u = -1,4; v = 0$ . в. $u = -2,4; v = 0$ . г. $u = -0,8; v = 0$ .	ПК-4	34
118.	Линеаризация нелинейных элементов математических моделей систем автоматического управления предусматривает их разложение, в какой ряд? а. Маклорена. б. Фурье. в. Тейлора. г. Степенной.	ПК-4	34
119.	Частотная передаточная функция разомкнутой системы имеет вид $W_{\text{ч}} = u + vi$ , $u = -0,4$ при $v=0$ , какой запас устойчивости системы по модулю? а. 0,4. б. 0,6. в. 0,5. г. 0,2.	ПК-4	34
120.	Даны характеристические многочлены систем автоматического управления, какая система является устойчивой по критерию Гурвица? а. $1,5s^3+2,4s^2+1,6s+1,8$ . б. $2,8s^3+0,4s^2+1,0s+1,2$ . в. $1,2s^3+0,6s^2+1,2s+1,0$ . г. $1,3s^3-2,1s^2+1,2s+1,4$ .	ПК-4	34
121.	Какую логическую операцию реализует выражение $y = \overline{x_1 \vee x_2}$ ?	ПК-4	34
122.	Тип электромеханических приборов, в которых рамка, обтекаемая током, взаимодействует с полем постоянного магнита?	ПК-4	34
123.	Стандартный электрический аналоговый сигнал в мА?	ПК-4	34
124.	Системы автоматического управления, изменяющие алгоритмы своего функционирования и/или свою структуру с целью сохранения или достижения некоторого оптимального состояния при изменении внешних условий?	ПК-4	34

## 5.3.2.2. Вопросы для устного опроса

№	Содержание	Компетенция	ИДК
1	Как создается проект в программе SimInTech?	ПК-4	34
2	Из каких областей состоит окно проекта SimInTech?	ПК-4	34
3	Что такое «палитра блоков» SimInTech?	ПК-4	34
4	Как поместить блок на рабочий стол проекта?	ПК-4	34
5	Как изменить свойства блока?	ПК-4	34
6	Что такое «параметры расчета»?	ПК-4	34
7	Как изменить время расчета?	ПК-4	34
8	Что понимается под терминами «управление» и «цель управления»?	ПК-4	34
9	Что понимается под термином «объект управления»?	ПК-4	34
10	На какие группы классифицируются физические параметры, определяющие состояние объекта управления?	ПК-4	34
11	Какова схема взаимодействия объекта управления с внешней средой?	ПК-4	34
12	Что называется возмущающими воздействиями на объект управления?	ПК-4	34
13	Что подразумевается под термином «регулирование»?	ПК-4	34
14	Что подразумевается под термином «разомкнутая САУ»?	ПК-4	34
15	В чем состоит принцип управления по возмущению?	ПК-4	34
16	В чем состоит принцип управления по отклонению?	ПК-4	34
17	Что называется отрицательной обратной связью?	ПК-4	34
18	Что подразумевается под алгоритмом функционирования САУ?	ПК-4	34
19	Что называется программной САУ?	ПК-4	34
20	Что называется следящей САУ?	ПК-4	34
21	Что называется адаптивной САУ?	ПК-4	34
22	Что понимается под термином «закон регулирования»?	ПК-4	34
23	Чем отличается дискретный закон регулирования от непрерывного?	ПК-4	34
24	В чем состоит релейный закон регулирования?	ПК-4	34
25	Приведите пример двухпозиционного релейного закона регулирования.	ПК-4	34
26	Каковы недостатки и достоинства релейных законов регулирования?	ПК-4	34
27	Что понимается под термином «П-закон регулирования»?	ПК-4	34
28	Приведите пример САУ с П-законом регулирования.	ПК-4	34
29	Что называется статической ошибкой регулирования?	ПК-4	34
30	Что понимается под термином «И-закон регулирования»?	ПК-4	34
31	В чем отличие И-закона регулирования от П-закона?	ПК-4	34
32	Что называется перерегулированием?	ПК-4	34
33	Какие системы автоматического регулирования называются астатическими?	ПК-4	34
34	Что понимается под термином «ПИ-закон регулирования»?	ПК-4	34
35	Что понимается под термином «ПИД-закон регулирования»?	ПК-4	34
36	Что называется «динамическим режимом» работы САУ?	ПК-4	34

№	Содержание	Компетенция	ИДК
37	Что подразумевается под термином «типовые возмущения»?	ПК-4	34
38	Какими математическими выражениями описывается динамический режим работы САУ?	ПК-4	34
39	В чем состоит преобразование Лапласа?	ПК-4	34
40	Что называется единичной ступенчатой функцией?	ПК-4	34
41	Что называется передаточной функцией?	ПК-4	34
42	Как определить передаточную функцию, если известно дифференциальное уравнение?	ПК-4	34
43	Что называется амплитудно-частотной характеристикой?	ПК-4	34
44	Что называется фазо-частотной характеристикой?	ПК-4	34
45	Как определить частотные характеристики звена САУ через его передаточную функцию?	ПК-4	34
46	Что такое частотная передаточная функция?	ПК-4	34
47	Что называется импульсной функцией?	ПК-4	34
48	Что понимается под термином «типовое динамическое звено»?	ПК-4	34
49	Перечислите типовые динамические звенья САУ?	ПК-4	34
50	Приведите основные характеристики (передаточная функция, частотные и временные характеристики) безынерционного звена.	ПК-4	34
51	Приведите основные характеристики (передаточная функция, частотные и временные характеристики) инерционного звена.	ПК-4	34
52	Выведите выражения для частотных характеристик инерционного звена из его передаточной функции.	ПК-4	34
53	Приведите основные характеристики (передаточная функция, частотные и временные характеристики) колебательного звена.	ПК-4	34
54	Что называется частотой среза колебательного звена?	ПК-4	34
55	В каком случае колебательное звено вырождается в консервативное?	ПК-4	34
56	Как выглядит передаточная функция колебательного звена, если его коэффициент затухания больше единицы?	ПК-4	34
57	Приведите основные характеристики (передаточная функция, частотные и временные характеристики) интегрирующего звена.	ПК-4	34
58	Приведите основные характеристики (передаточная функция, частотные и временные характеристики) дифференцирующего звена.	ПК-4	34
59	Приведите основные характеристики (передаточная функция, частотные и временные характеристики) форсирующего звена.	ПК-4	34
60	Приведите основные характеристики (передаточная функция, частотные и временные характеристики) запаздывающего звена.	ПК-4	34
61	В каком случае колебательное звено является апериодическим второго порядка?	ПК-4	34
62	Что понимается под термином «устойчивость САУ»?	ПК-4	34



№	Содержание	Компетенция	ИДК
63	Как формулируется условие устойчивости для систем автоматического управления?	ПК-4	34
64	Какая система автоматического управления называется структурно неустойчивой?	ПК-4	34
65	Расскажите, как строится определитель Гурвица.	ПК-4	34
66	Сформулируйте критерий устойчивости Гурвица.	ПК-4	34
67	Расскажите, как построить годограф Михайлова.	ПК-4	34
68	В чем заключается критерий устойчивости Михайлова?	ПК-4	34
69	Что представляет собой запас устойчивости?	ПК-4	34
70	Сформулируйте критерий устойчивости Найквиста.	ПК-4	34
71	Расскажите, как строится АФЧХ разомкнутой САУ.	ПК-4	34
72	Как определить запас устойчивости по модулю и фазе?	ПК-4	34

### 5.3.2.3. Задачи для проверки умений и навыков

№	Содержание	Компетенция	ИДК
1	Оценить устойчивость системы автоматического управления с помощью критерия Михайлова	ПК-4	У3
2	Оценить устойчивость системы автоматического управления с помощью критерия Найквиста	ПК-4	Н3
3	Определить передаточную функцию звена системы автоматического управления	ПК-4	У3
4	Определить эквивалентную передаточную функцию разомкнутой и замкнутой системы	ПК-4	У3
5	Разработать дискретную систему автоматического управления на базе программируемого логического контроллера с дискретными входами	ПК-4	Н3
6	Разработать дискретную систему автоматического управления на базе программируемого логического контроллера с универсальными входами	ПК-4	Н3

### 5.3.2.4. Перечень тем рефератов, контрольных, расчетно-графических работ

№	Содержание
1.	Разработка дискретных систем автоматического управления на базе программируемого логического контроллера
2.	Бесконтактные датчики
3.	Электромагнитные исполнительные устройства дискретного действия
4.	Обработка информации в АУУ
5.	Устройства ввода информации
6.	Передача информации в системах автоматики
7.	Степень защиты оболочки электрооборудования и корпуса приборов
8.	Классификация систем автоматического контроля
9.	Классификация САУ
10.	Функции изменения внешних воздействий

**5.3.2.5. Вопросы для контрольной (расчетно-графической) работы**

№	Содержание	Компетенция	ИДК
1.	Что такое логическая функция?	ПК-4	34
2.	Расскажите про Булев базис.	ПК-4	34
3.	Расскажите про логические функции И-НЕ, NAND (штрих Шеффера) и ИЛИ-НЕ, NOR (стрелка Пирса).	ПК-4	34
4.	Расскажите про язык лестничных диаграмм (LD).	ПК-4	34
5.	Для чего предназначена система программирования LOGO! Soft Comfort?	ПК-4	34
6.	Что представляет собой графическая программа на языке FBD?	ПК-4	34
7.	Расскажите про постоянные функциональные блоки системы программирования LOGO! Soft Comfort.	ПК-4	34
8.	Расскажите про базовые функции системы программирования LOGO! Soft Comfort.	ПК-4	34
9.	Расскажите про специальные функции системы программирования LOGO! Soft Comfort.	ПК-4	34
10.	Что такое «Реле с блокировкой»?	ПК-4	34
11.	В чем особенность универсальных входов ПЛК?	ПК-4	34
12.	Назовите стандартные значения аналогового сигнала.	ПК-4	34
13.	Что такое стандартизированный (условный) сигнал, и для чего он используется?	ПК-4	34
14.	Как определить коэффициент усиления аналогового сигнала?	ПК-4	34
15.	Как определить смещение аналогового сигнала?	ПК-4	34
16.	Расскажите про аналоговый пороговый выключатель.	ПК-4	34
17.	Расскажите про аналоговый компаратор.	ПК-4	34
18.	Как работает контроль аналогового значения?	ПК-4	34
19.	Какие существуют схемы систем автоматики?	ПК-4	34
20.	Что представляет собой схема автоматизации?	ПК-4	34
21.	Что показывает функциональная схема?	ПК-4	34
22.	Что представляет собой принципиальная схема?	ПК-4	34
23.	Расскажите про спецификацию принципиальной схемы.	ПК-4	34
24.	Что такое циклограмма работы объекта управления?	ПК-4	34
25.	Расскажите про схему подключения.	ПК-4	34
26.	В чем заключаются особенности структурной схемы?	ПК-4	34
27.	Что показывают на схеме соединений?	ПК-4	34
28.	Какая схема называется алгоритмичной?	ПК-4	34
29.	Назовите разновидности принципиальных схем.	ПК-4	34
30.	Какая схема показывает внешние связи устройства?	ПК-4	34

## 5.4. Система оценивания достижения компетенций

### 5.4.1. Оценка достижения компетенций в ходе промежуточной аттестации

ПК-4 Способен организовать эксплуатацию электроприводов, электрооборудования и средств автоматизации					
Индикаторы достижения компетенции ПК-4		Номера вопросов и задач			
Код	Содержание	вопросы к экзамену	задачи к экзамену	вопросы к зачету	задачи к зачету
35	Технические средства автоматизации и системы автоматического контроля и управления	-	-	1-126	-
У2	Анализировать режимы работы систем автоматического управления и оценивать качество автоматического управления	-	-	-	1, 3-4
Н5	Разработки систем автоматического управления	-	-	-	2, 5-6

### 5.4.2. Оценка достижения компетенций в ходе текущего контроля

ПК-4 Способен организовать эксплуатацию электроприводов, электрооборудования и средств автоматизации				
Индикаторы достижения компетенции ПК-4		Номера вопросов и задач		
Код	Содержание	вопросы тестов	вопросы устного опроса	задачи для проверки умений и навыков
35	Технические средства автоматизации и системы автоматического контроля и управления	1-124	1-72	-
У2	Анализировать режимы работы систем автоматического управления и оценивать качество автоматического управления	-	-	1, 3-4
Н5	Разработки систем автоматического управления	-	-	2, 5-6

## 6. Учебно-методическое и информационное обеспечение дисциплины

### 6.1. Рекомендуемая литература

№	Библиографическое описание	Тип издания	Вид учебной литературы
1	Автоматика: учебное пособие / Д.Н. Афоничев, С.Н. Пиляев, М.Ю. Еремин, И.И. Аксенов, Р.М. Панов. – Воронеж: ФГБОУ ВО Воронежский ГАУ, 2020. – 231 с. – <URL: <a href="http://catalog.vsau.ru/elib/books/b152748.pdf">http://catalog.vsau.ru/elib/books/b152748.pdf</a> >	Учебное	Основная
2	Смирнов Ю.А. Технические средства автоматизации и управления: учебное пособие / Ю.А. Смирнов. – С-Пб.: Изд-во «Лань», 2018. – 456 с. <a href="https://e.lanbook.com/book/109629?category=1997">https://e.lanbook.com/book/109629?category=1997</a>	Учебное	Дополнительная
3	Автоматика [Электронный ресурс]: методические указания к практическим занятиям для обучающихся по направлению «Агроинженерия» и специальности «Наземные транспортно-технологические средства» / Д.Н. Афоничев, С.Н. Пиляев, М.Ю. Еремин, И.И. Аксенов, Р.М. Панов. – Воронеж: ФГБОУ ВО Воронежский ГАУ, 2021. – 94 с. – <URL: <a href="http://catalog.vsau.ru/elib/metod/m159713.pdf">http://catalog.vsau.ru/elib/metod/m159713.pdf</a> >	Методическое	
4	Автоматика [Электронный ресурс]: методические указания к выполнению расчетно-графической работы для обучающихся по направлению «Агроинженерия» и специальности «Наземные транспортно-	Методическое	

	технологические средства» / Д.Н. Афоничев, С.Н. Пиляев, М.Ю. Еремин, И.И. Аксенов, Р.М. Панов. – Воронеж: ФГБОУ ВО Воронежский ГАУ, 2020. – 38 с. – <URL: <a href="http://catalog.vsau.ru/elib/metod/m153530.pdf">http://catalog.vsau.ru/elib/metod/m153530.pdf</a> >		
5	Вестник Воронежского государственного аграрного университета: теоретический и научно-практический журнал / Воронеж. гос. аграр. ун-т - Воронеж: ВГАУ, 1998-	Периодическое	

## 6.2. Ресурсы сети Интернет

### 6.2.1. Электронные библиотечные системы

№	Название	Размещение
1	Лань	<a href="https://e.lanbook.com">https://e.lanbook.com</a>
2	ZNANIUM.COM	<a href="http://znanium.com/">http://znanium.com/</a>
3	ЮРАЙТ	<a href="http://www.biblio-online.ru/">http://www.biblio-online.ru/</a>
4	IPRbooks	<a href="http://www.iprbookshop.ru/">http://www.iprbookshop.ru/</a>
5	E-library	<a href="https://elibrary.ru/">https://elibrary.ru/</a>
6	Электронная библиотека ВГАУ	<a href="http://library.vsau.ru/">http://library.vsau.ru/</a>

### 6.2.2. Профессиональные базы данных и информационные системы

№	Название	Адрес доступа
1	Портал открытых данных РФ	<a href="https://data.gov.ru/">https://data.gov.ru/</a>
2	Портал государственных услуг	<a href="https://www.gosuslugi.ru/">https://www.gosuslugi.ru/</a>
3	Справочная правовая система Гаранат	<a href="http://www.consultant.ru/">http://www.consultant.ru/</a>
4	Справочная правовая система Консультант Плюс	<a href="http://ivo.garant.ru">http://ivo.garant.ru</a>
5	Аграрная российская информационная система.	<a href="http://www.aris.ru/">http://www.aris.ru/</a>
6	Информационная система по сельскохозяйственным наукам и технологиям	<a href="http://agris.fao.org/">http://agris.fao.org/</a>

### 6.2.3. Сайты и информационные порталы

№	Название	Размещение
1	Все ГОСТы	<a href="http://vsegost.com/">http://vsegost.com/</a>
2	ПАО "Россети"	<a href="https://www.rosseti.ru/">https://www.rosseti.ru/</a>
3	ВИМ	<a href="http://vim.ru/">http://vim.ru/</a>
4	LOGO! Software	<a href="https://new.siemens.com/">https://new.siemens.com/</a>

## 7. Материально-техническое и программное обеспечение дисциплины

### 7.1. Помещения для ведения образовательного процесса и оборудование

Наименование помещений для проведения всех видов учебной деятельности, предусмотренной учебным планом, в том числе помещения для самостоятельной работы, с указанием перечня основного оборудования, учебно-наглядных пособий и используемого программного обеспечения	Адрес (местоположение) помещений для проведения всех видов учебной деятельности, предусмотренной учебным планом (в случае реализации образовательной программы в сетевой форме дополнительно указывается наименование организации, с которой заключен договор)
Учебная аудитория для проведения учебных занятий: комплект учебной мебели, демонстрационное оборудование, учебно-наглядные пособия.	394087, Воронежская область, г. Воронеж, ул. Тимирязева д.13а, а.205
Учебная аудитория для проведения учебных занятий: комплект учебной мебели, демонстрационное оборудование и учебно-наглядные пособия, презентационное оборудование, используемое программное обеспечение MS Windows, Office MS Windows, DrWeb ES, 7-Zip, MediaPlayer Classic, Яндекс Браузер / Mozilla Firefox / Internet Explorer, ALT Linux, LibreOffice.	394087, Воронежская область, г. Воронеж, ул. Тимирязева д.13, а.218
Учебная аудитория для проведения учебных занятий: комплект учебной мебели, демонстрационное оборудование и учебно-наглядные пособия, лабораторное оборудование, коммутатор, контроллеры, принтер лазерный, регулятор, экран переносной, измеритель ПИД-регулятор, преобразователь интерфейса, принтер Samsung, регулятор, эмулятор печи.	394087, Воронежская область, г. Воронеж, ул. Тимирязева д.13а, а.230
Помещение для самостоятельной работы: комплект учебной мебели, компьютерная техника с возможностью подключения к сети "Интернет" и обеспечением доступа в электронную информационно-образовательную среду, используемое программное обеспечение MS Windows, Office MS Windows, DrWeb ES, 7-Zip, MediaPlayer Classic, Яндекс Браузер / Mozilla Firefox / Internet Explorer, ALT Linux, LibreOffice.	394087, Воронежская область, г. Воронеж, ул. Тимирязева д.13, а.219 (с 16 до 20 ч.)
Помещение для самостоятельной работы: комплект учебной мебели, компьютерная техника с возможностью подключения к сети "Интернет" и обеспечением доступа в электронную информационно-образовательную среду, используемое программное обеспечение MS Windows, Office MS Windows, DrWeb ES, 7-Zip, MediaPlayer Classic, Яндекс Браузер / Mozilla Firefox / Internet Explorer, ALT Linux, LibreOffice.	394087, Воронежская область, г. Воронеж, ул. Тимирязева д.13, а.321 (с 16 до 20 ч.)
Помещение для самостоятельной работы: комплект учебной мебели, компьютерная техника с	394087, Воронежская область, г. Воронеж, ул. Мичурина д.1, а.232а

возможностью подключения к сети "Интернет" и обеспечением доступа в электронную информационно-образовательную среду, используемое программное обеспечение MS Windows, Office MS Windows, DrWeb ES, 7-Zip, MediaPlayer Classic, Яндекс Браузер / Mozilla Firefox / Internet Explorer, ALT Linux, LibreOffice.	(с 16 до 20 ч.)
--	-----------------

## 7.2. Программное обеспечение

### 7.2.1. Программное обеспечение общего назначения

№	Название	Размещение
1	Операционные системы MS Windows / Linux	ПК в локальной сети ВГАУ
2	Пакеты офисных приложений Office MS Windows / OpenOffice	ПК в локальной сети ВГАУ
3	Программы для просмотра файлов Adobe Reader / DjVu Reader	ПК в локальной сети ВГАУ
4	Браузеры Яндекс Браузер / Mozilla Firefox / Internet Explorer	ПК в локальной сети ВГАУ
5	Антивирусная программа DrWeb ES	ПК в локальной сети ВГАУ
6	Программа-архиватор 7-Zip	ПК в локальной сети ВГАУ
7	Мультимедиа проигрыватель MediaPlayer Classic	ПК в локальной сети ВГАУ
8	Платформа онлайн-обучения eLearning server	ПК в локальной сети ВГАУ
9	Система компьютерного тестирования AST Test	ПК в локальной сети ВГАУ

### 7.2.2. Специализированное программное обеспечение

№	Название	Размещение
1	Веб-ориентированное офисное программное обеспечение Google Docs	<a href="https://docs.google.com">https://docs.google.com</a>
2	Пакет разработки ПО для контроллеров LOGO! Soft Comfort Demo	<a href="https://new.siemens.com/global/en.html">https://new.siemens.com/global/en.html</a>
3	ППП для решения задач технических вычислений Matlab 6.1/SciLab	ПК в локальной сети ВГАУ
4	Система компьютерной алгебры Mathcad	ПК в локальной сети ВГАУ
5	Система трехмерного моделирования Kompas 3D	ПК в локальной сети ВГАУ
6	Программный комплекс SimInTech	ПК на кафедре электротехники и автоматики

## 8. Междисциплинарные связи

Дисциплина, с которой необходимо согласование	Кафедра, на которой преподается дисциплина	ФИО заведующего кафедрой
Б1.В.05 «Электронная техника»	Электротехники и автоматики	Афоничев Дмитрий Николаевич
Б1.О.36 «Основы микропроцессорной техники»	Электротехники и автоматики	Афоничев Дмитрий Николаевич

