

Министерство сельского хозяйства Российской Федерации

Федеральное государственное бюджетное образовательное учреждение  
высшего образования

«ВОРОНЕЖСКИЙ ГОСУДАРСТВЕННЫЙ АГРАРНЫЙ УНИВЕРСИТЕТ  
ИМЕНИ ИМПЕРАТОРА ПЕТРА I»

Декан агроинженерного факультета  
Оробинский В.И.

«23» июня 2023 г.



## РАБОЧАЯ ПРОГРАММА ПО ДИСЦИПЛИНЕ

### Б1.О.18 Компьютерная графика

для направления 23.03.03 «Эксплуатация транспортно-технологических машин и комплексов»

направленность (профиль) «Автомобили и автомобильное хозяйство»

Квалификация выпускника – бакалавр

Факультет – Агроинженерный

Кафедра прикладной механики

Разработчики рабочей программы:

доцент, кандидат технических наук Востриков Павел Сергеевич

старший преподаватель Заболотная Алла Александровна

Воронеж – 2023 г.

Рабочая программа разработана в соответствии с Федеральным государственным образовательным стандартом высшего образования по направлению подготовки 23.03.03 Эксплуатация транспортно-технологических машин и комплексов, утвержденным приказом Министра образования и науки Российской Федерации от 7 августа 2020 года №916.

Рабочая программа утверждена на заседании кафедры прикладной механики (протокол №10 от 7 июня 2023 г.)

Заведующий кафедрой \_\_\_\_\_



Беляев А.Н.

подпись

Рабочая программа рекомендована к использованию в учебном процессе методической комиссией агроинженерного факультета (протокол №10 от 22 июня 2023 г.).

Председатель методической комиссии \_\_\_\_\_



Костиков О.М.

подпись

**Рецензент рабочей программы** заместитель директора по техническим вопросам ООО ГК АТХ, к.т.н. Говоров С.В.

## **1. Общая характеристика дисциплины**

### **1.1. Цель дисциплины**

Формирование знаний умений и навыков автоматизированного анализа и синтеза, необходимых для поиска и применения типовых приемов работы с использованием прикладных программ автоматизированного проектирования в сфере инженерно-технического обеспечения сельскохозяйственного производства.

### **1.2. Задачи дисциплины**

Формирование знаний умений по автоматизированному проектированию инженерных объектов на примере использования расчетно-аналитических и конструкторско-графических систем (CAD/CAE-систем), и навыков обучающихся к использованию информационных ресурсов для поиска прототипов конструкций

### **1.3. Предмет дисциплины**

Основы теории конструирования элементов машин, а также вопросы использования систем автоматизированного проектирования типовых элементов конструкций для отрасли сельскохозяйственного производства с использованием прикладных программ автоматизированного проектирования.

### **1.4. Место дисциплины в образовательной программе**

Дисциплина Б1.О.18 Компьютерная графика относится к дисциплинам обязательной части блока «Блок 1. Дисциплины (модули)».

Дисциплина Б1.О.18 Компьютерная графика является обязательной дисциплиной.

### **1.5. Взаимосвязь с другими дисциплинами**

Дисциплина Б1.О.18 Компьютерная графика связана с дисциплинами: Б1.О.16 Начертательная геометрия, Б1.О.17 Инженерная графика, Б1.О.22 Детали машин, основы конструирования и подъемно-транспортные машины, Б1.О.25 Основы взаимозаменяемости и технические измерения.

## 2. Планируемые результаты обучения по дисциплине

Компетенция		Индикатор достижения компетенции	
Код	Содержание	Код	Содержание
ОПК -4	Способен использовать современные информационные технологии и программные средства при решении задач профессиональной деятельности	31	Типовые приемы работы с использованием прикладных программ автоматизированного проектирования
		У1	Использовать информационные ресурсы для поиска прототипов конструкций
		Н1	Решения инженерных задач с использованием систем автоматизированного проектирования

## 3. Объём дисциплины и виды работ

### 3.1. Очная форма обучения

Показатели	Семестр	Всего
	3	
Общая трудоёмкость дисциплины, з.е./ч	2/72	2/72
Общая контактная работа*, ч	28,15	28,15
Общая самостоятельная работа (по учебному плану), ч	43,85	43,85
Контактная работа** при проведении учебных занятий, в т.ч. (часы)	28	28
лекции		
практические занятия	28	28
лабораторные работы		
групповые консультации		
Самостоятельная работа при проведении учебных занятий ***, ч	35	35
Контактная работа промежуточной аттестации обучающихся, в т.ч. (часы)	0,15	0,15
курсовая работа		
курсовой проект		
зачет	0,15	0,15
экзамен		
Самостоятельная работа при промежуточной аттестации, в т.ч. (часы)	8,85	8,85
выполнение курсового проекта		
выполнение курсовой работы		
подготовка к зачету	8,85	8,85
подготовка к экзамену		
Форма промежуточной аттестации (зачёт (зачет с оценкой), экзамен, защита курсового проекта (работы))	зачет	зачет

### 3.2. Заочная форма обучения

Показатели	Курс	Всего
	2 курс	3
Общая трудоёмкость дисциплины, з.е./ч	2/72	2/72
Общая контактная работа*, ч	6,15	6,15
Общая самостоятельная работа (по учебному плану), ч	65,85	65,85
Контактная работа** при проведении учебных занятий, в т.ч. (часы)	6	6
лекции		
практические занятия	6	6
лабораторные работы		
групповые консультации		
Самостоятельная работа при проведении учебных занятий ***, ч	57	57
Контактная работа промежуточной аттестации обучающихся, в т.ч. (часы)	0,15	0,15
курсовая работа		
курсовой проект		
зачет	0,15	0,15
экзамен		
Самостоятельная работа при промежуточной аттестации, в т.ч. (часы)	8,85	8,85
выполнение курсового проекта		
выполнение курсовой работы		
подготовка к зачету	8,85	8,85
подготовка к экзамену		
Форма промежуточной аттестации (зачёт (зачет с оценкой), экзамен, защита курсового проекта (работы))	зачет	зачет

## 4. Содержание дисциплины

### 4.1. Содержание дисциплины в разрезе разделов и подразделов

**Раздел 1. CAD –системы.** Чертежно-графические редакторы APM Graph, Компас, T-Flex, AutoCad. Преимущества и недостатки различных программ. Принципы использования при проектировании и инженерном анализе. Автоматизация расчетов.

**Раздел 2. Электронный кульман.** Графические примитивы. Редактирование примитивов. Построение изображений. Вспомогательная геометрия. Измерения. Функции и возможности Компас 3D. Виды документов в КОМПАС. Интерфейс КОМПАС. Панели инструментов. Создание чертежа детали и настройка параметров чертежа. Виды, слои. Вставка видов, разрывов, разрезов. Редактирование. Оформление рабочего чертежа, простановка размеров, обозначений, ввод материалов. Выполнение сборочных чертежей в Компас 2D. Работа со спецификацией. Использование библиотек, баз данных и текстовых шаблонов. Библиотеки стандартных изделий, их использование.

**Раздел 3. Системы твердотельного моделирования.** Создание твердотельных моделей деталей, выбор плоскостей, создание эскиза, операции создания и удаления объема. Дерево модели. Построение 3D сборки. Добавление и сопряжение компонентов. Создание с помощью 3D моделей ассоциативных чертежей, вставка дополнительных видов, разрезов, оформление чертежей.

#### 4.2. Распределение контактной и самостоятельной работы при подготовке к занятиям по подразделам

##### 4.2.1. Очная форма обучения

Разделы, подразделы дисциплины	Контактная работа			СР
	лекции	ЛЗ	ПЗ	
<b>Раздел 1. CAD –системы</b>			2	2
<b>Раздел 2. Электронный кульман</b>			19	20
<b>Раздел 3. Системы твердотельного моделирования.</b>			7	13
<b>Всего</b>			28	35

##### 4.2.2. Заочная форма обучения

Разделы, подразделы дисциплины	Контактная работа			СР
	лекции	ЛЗ	ПЗ	
<b>Раздел 1. CAD –системы</b>			0,5	2
<b>Раздел 2. Электронный кульман</b>			4	40
<b>Раздел 3. Системы твердотельного моделирования.</b>			1,5	15
<b>Всего</b>			6	57

### 4.3. Перечень тем и учебно-методического обеспечения для самостоятельной работы обучающихся

№ п/п	Тема самостоятельной работы	Учебно-методическое обеспечение	Объём, ч	
			форма обучения	
			очная	заочная
1	Раздел 1. CAD – системы.	1. Приемышев, А.В. Компьютерная графика в САПР [электронный ресурс] / Приемышев А.В., Крутов В.Н., Трейль В.А., Коршакова О.А. – Москва: Лань, 2022. – С.7-35. – Режим доступа: <a href="https://e.lanbook.com/book/235676">https://e.lanbook.com/book/235676</a> .	2	2
2	Раздел 2. Электронный кульман	1. Компьютерное проектирование деталей машин с применением графического пакета КОМПАС [Электронный ресурс]: учебное пособие / [С.В. Кузьменко, А.А. Заболотная]. – Воронеж: Воронежский государственный аграрный университет, 2020. – Режим доступа: <a href="http://catalog.vsau.ru/elib/metod/m151965.pdf">http://catalog.vsau.ru/elib/metod/m151965.pdf</a> . 2. Кузьменко С. В. Инженерная графика и автоматизация выполнения чертежей: учебное пособие для студентов, осваивающих образовательные программы бакалавриата по направлению подготовки "Агроинженерия" / С. В. Кузьменко, Е. Л. Кузьменко, Н. А. Сердюкова; Воронежский государственный аграрный университет - Воронеж: Воронежский государственный аграрный университет, 2015 - 88 с. С.73-87.	20	40
3	Раздел 3. Системы твердотельного моделирования.	1. Кузьменко С.В. Инженерная графика и автоматизация выполнения чертежей: учебное пособие для студентов, осваивающих образовательные программы бакалавриата по направлению подготовки "Агроинженерия" / С.В. Кузьменко, Е.Л. Кузьменко, Н.А. Сердюкова. – Воронеж: Воронежский государственный аграрный университет, 2015. – 88 с. С.44-73. .	13	15
Всего			35	57

## 5. Фонд оценочных средств для проведения промежуточной аттестации и текущего контроля

### 5.1. Этапы формирования компетенций

Раздел дисциплины	Компетенция	Индикатор достижения компетенции
Раздел 1. CAD –системы	ОПК-4	З1
		Н1
Раздел 2. Электронный кульман.	ОПК-4	З1
		У1
	ОПК-4	Н1
		Н1
Раздел 3. Системы твердотельного моделирования.	ОПК-4	Н1

### 5.2. Шкалы и критерии оценивания достижения компетенций

#### 5.2.1. Шкалы оценивания достижения компетенций

Вид оценки	Оценки	
Академическая оценка по 2-х балльной шкале	не зачетно	зачтено

#### 5.2.2. Критерии оценивания достижения компетенций

##### Критерии оценки на зачете

Оценка, уровень достижения компетенций	Описание критериев
Зачтено, высокий	Студент выполнил все задания, предусмотренные рабочей программой, отчитался об их выполнении, демонстрируя отличное знание освоенного материала и умение самостоятельно решать сложные задачи дисциплины
Зачтено, продвинутый	Студент выполнил все задания, предусмотренные рабочей программой, отчитался об их выполнении, демонстрируя хорошее знание освоенного материала и умение самостоятельно решать стандартные задачи дисциплины
Зачтено, пороговый	Студент выполнил все задания, предусмотренные рабочей программой, отчитался об их выполнении, демонстрируя знание основ освоенного материала и умение решать стандартные задачи дисциплины с помощью преподавателя
Не зачтено, компетенция не освоена	Студент выполнил не все задания, предусмотренные рабочей программой или не отчитался об их выполнении, не подтверждает знание освоенного материала и не умеет решать стандартные задачи дисциплины даже с помощью преподавателя



## Критерии оценки тестов

Оценка, уровень достижения компетенций	Описание критериев
Отлично, высокий	Содержание правильных ответов в тесте не менее 90%
Хорошо, продвинутый	Содержание правильных ответов в тесте не менее 75%
Удовлетворительно, пороговый	Содержание правильных ответов в тесте не менее 50%
Неудовлетворительно, компетенция не освоена	Содержание правильных ответов в тесте менее 50%

## Критерии оценки устного опроса

Оценка, уровень достижения компетенций	Описание критериев
Зачтено, высокий	Студент демонстрирует уверенное знание материала, четко выражает свою точку зрения по рассматриваемому вопросу, приводя соответствующие примеры
Зачтено, продвинутый	Студент демонстрирует уверенное знание материала, но допускает отдельные погрешности в ответе
Зачтено, пороговый	Студент демонстрирует существенные пробелы в знаниях материала, допускает ошибки в ответах
Не зачтено, компетенция не освоена	Студент демонстрирует незнание материала, допускает грубые ошибки в ответах

**5.3. Материалы для оценки достижения компетенций****5.3.1. Оценочные материалы промежуточной аттестации****5.3.1.1. Вопросы к экзамену**

«Не предусмотрен»

**5.3.1.2. Задачи к экзамену**

«Не предусмотрен»

**5.3.1.3. Вопросы к зачету с оценкой**

«Не предусмотрен»

## 5.3.1.4. Вопросы к зачету

№	Содержание	Компетенция	ИДК
1.	Назначение системы “Компас 3D”?	ОПК -4	31
2.	Какие функции выполняет система “Компас 3D”?	ОПК -4	31
3.	Как работать со справочной системой “Компас 3D”?	ОПК -4	31
4.	Перечислите основные приемы работы с мышью.	ОПК -4	31
5.	Рассказать о трех видах помощи в системе.	ОПК -4	31
6.	Перечислите основные элементы главного окна.	ОПК -4	31
7.	Какие действия можно осуществить с окном?	ОПК -4	31
8.	Для чего используется диалоговое окно?	ОПК -4	31
9.	Перечислите основные элементы диалогового окна.	ОПК -4	31
10.	Перечислите типы меню " Компас 3D".	ОПК -4	31
11.	Что такое контекстное меню?	ОПК -4	31
12.	Что такое чертеж в понимании системы “Компас 3D”?	ОПК -4	31
13.	Что такое вид в понимании системы “Компас 3D”?	ОПК -4	31
14.	Охарактеризуйте статусы вида.	ОПК -4	31
15.	Для чего нужны технические требования?	ОПК -4	31
16.	Что такое шероховатость поверхности?	ОПК -4	31
17.	Чем характеризуется положение вида в системе координат чертежа?	ОПК -4	31
18.	Что такое фрагмент?	ОПК -4	31
19.	Какие существуют формы курсора в системе “Компас 3D”? Как их можно менять?	ОПК -4	31
20.	Какими способами можно поменять шаг курсора?	ОПК -4	31
21.	Что такое ортогональное движение мыши? Как оно вызывается?	ОПК -4	31
22.	Влияет ли визуальное масштабирование на реальные координаты?	ОПК -4	31
23.	С помощью каких команд меню можно менять визуальный масштаб изображения?	ОПК -4	31
24.	С помощью каких кнопок панели управления можно менять визуальный масштаб изображения?	ОПК -4	31
25.	Как поменять реальный масштаб изображения?	ОПК -4	31
26.	Для чего нужно выделение объектов?	ОПК -4	31
27.	Перечислите основные приемы выделения объектов с помощью мыши.	ОПК -4	31
28.	Перечислите основные приемы выделения объектов с помощью команд меню.	ОПК -4	31
29.	Зачем нужны точные построения?	ОПК -4	31
30.	В чем суть координатного метода точных построений?	ОПК -4	31
31.	Какие параметры есть у отрезка, окружности, прямой?	ОПК -4	31
32.	Что такое фиксированный параметр?	ОПК -4	31
33.	Как можно прервать любую команду?	ОПК -4	31
34.	Что такое автоматическое создание объекта?	ОПК -4	31
35.	На чем основан метод точных привязок?	ОПК -4	31
36.	Перечислите характерные точки графических элементов.	ОПК -4	31
37.	Перечислите клавиши точных привязок.	ОПК -4	31
38.	В чем разница между локальными и глобальными привяз-	ОПК -4	31

	ками?		
39.	Что является основными элементами оформления чертежа?	ОПК -4	31
40.	Какие два основных вопроса решает конструктор при простановке размеров?	ОПК -4	31
41.	Основное правило, которого придерживается конструктор, при простановке размеров?	ОПК -4	31
42.	Какие размеры должны быть проставлены на чертеже обязательно?	ОПК -4	31
43.	Где проставляются меньшие размеры - ближе к контуру или дальше?	ОПК -4	31
44.	На каком расстоянии должна находиться первая размерная линия от контура детали ?	ОПК -4	31
45.	На каком расстоянии должны находиться между собой размерные линии ?	ОПК -4	31
46.	Как проставляются размеры для нескольких одинаковых элементов ?	ОПК -4	31
47.	Допустимо ли пересечение размерных линий?	ОПК -4	31
48.	Допустимо ли, чтобы осевая линия пересекала размерную линию?	ОПК -4	31
49.	Желательно или нет расположение размеров на теле детали?	ОПК -4	31
50.	Как обозначается в размерах резьба?	ОПК -4	31
51.	Когда ставятся диаметральные и радиальные размеры?	ОПК -4	31
52.	Как обозначается толщина детали?	ОПК -4	31
53.	Какие размеры можно проставить в системе "Компас 3D"?	ОПК -4	31
54.	Какие типы линейных размеров поддерживает "Компас 3D"? Как схематично они изображаются в меню?	ОПК -4	31
55.	Какие типы угловых размеров поддерживает "Компас 3D"?	ОПК -4	31
56.	Какие существуют варианты простановки радиальных размеров?	ОПК -4	31
57.	Какие существуют варианты простановки диаметральных размеров?	ОПК -4	31
58.	Расскажите о технологии построения сопряжений в системе "Компас 3D".	ОПК -4	31
59.	Расскажите о технологии деления окружности и отрезка на равные и неравные части в системе "Компас 3D".	ОПК -4	31
60.	Какие типы плавных кривых вы знаете?	ОПК -4	31
61.	Какими методами можно построить эллипс?	ОПК -4	31
62.	Для чего необходимо редактирование вида?	ОПК -4	Н1
63.	Перечислите команды редактирования вида и опишите режимы их работы.	ОПК -4	31
64.	Для чего в чертежах нужны сечения и разрезы?	ОПК -4	31
65.	Дайте определение сечения.	ОПК -4	31
66.	Дайте определение разреза.	ОПК -4	31
67.	В чем разница между сечением и разрезом?	ОПК -4	31
68.	Что такое местный разрез?	ОПК -4	31
69.	В каких случаях используют сочетание вида с разрезом?	ОПК -4	31
70.	Где на чертеже может располагаться сечение?	ОПК -4	31
71.	Как выполняется и обозначается резьба в разрезе или в сечении?	ОПК -4	31

72.	Какие требования к выполнению сборочного чертежа узла?	ОПК -4,	Н1, У1
		ОПК -4	31
73.	Дерево построения и работа в нем.	ОПК -4	31
74.	Типы булевых операций	ОПК -4	Н1, 31

### 5.3.1.5. Перечень тем курсовых проектов (работ)

«Не предусмотрен»

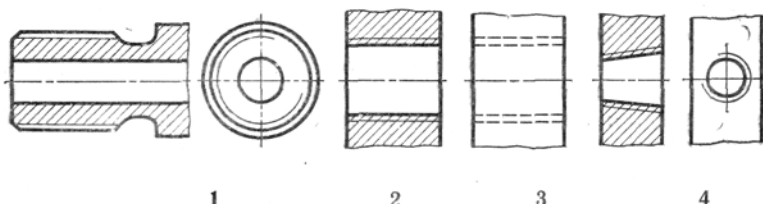
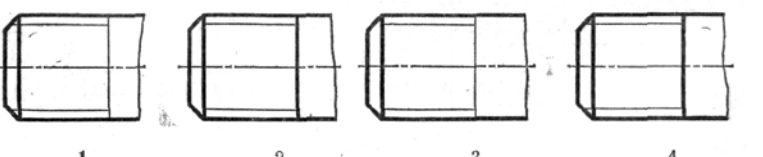
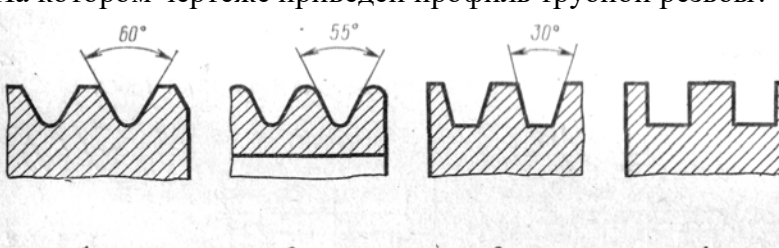
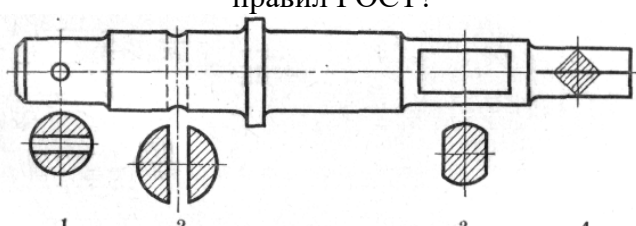
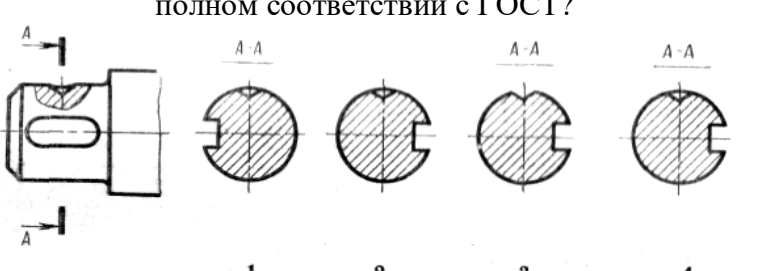
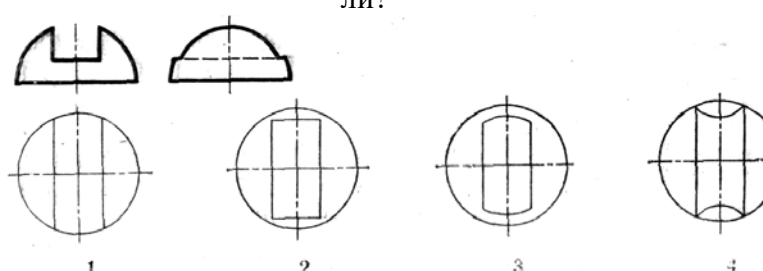
### 5.3.1.6. Вопросы к защите курсового проекта (работы)

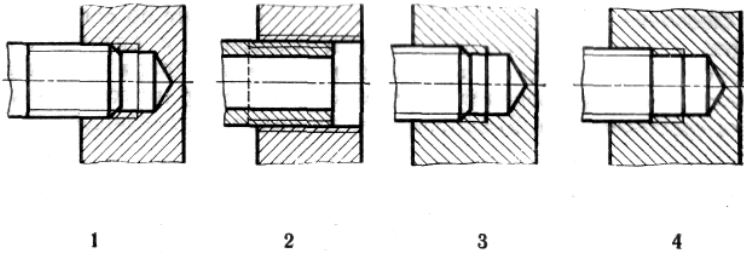
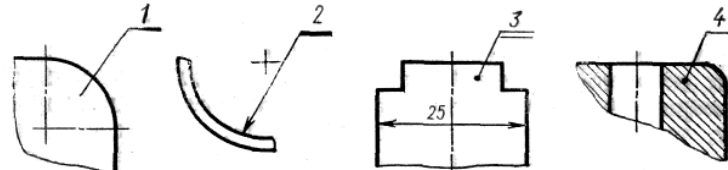
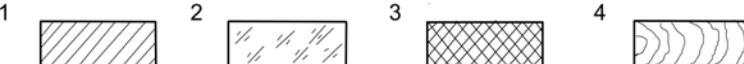
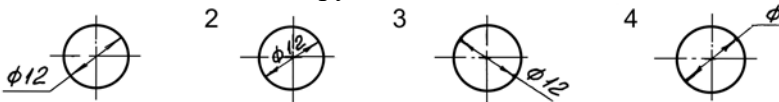
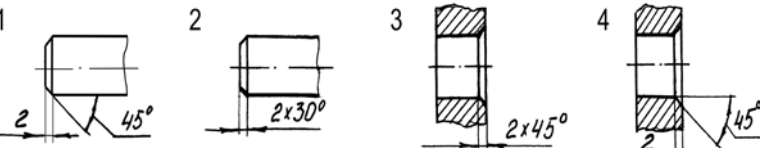
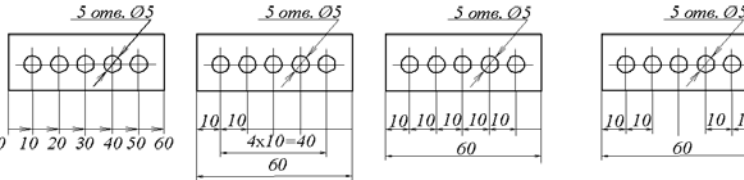
«Не предусмотрен»

## 5.3.2. Оценочные материалы текущего контроля

### 5.3.2.1. Вопросы тестов

№	Содержание	Компетенция	ИДК
1.	Штрихуются ли тонкие стенки и спицы, если они попадают в разрез?	ОПК -4	31
2.	Главное назначение любой системы геометрического моделирования	ОПК -4	31
3.	Программ AutoCAD предназначена для ...	ОПК -4,	Н1, У1
		ОПК -4	Н1
4.	В чем разница между сечением и разрезом?	ОПК -4	31
5.	Заполните пропуск. Твёрдотельные модели позволяют, кроме построения графических изображений геометрического объекта, рассчитать его _____ характеристики.	ОПК -4	31
6.	Заполните пропуск. Устройство под названием _____ относится к устройствам вывода графической информации.	ОПК -4	31
7.	Устройство, предназначенное для вывода графической информации на твердый носитель (бумагу) методом распыления жидкой краски, носит название ...	ОПК -4	31
8.	Дисплей цифровой фотокамеры относится к:	ОПК -4	31
9.	Как обозначается толщина детали?	ОПК -4	31
10.	Какая кнопка позволяет перейти на панель инструментов "Геометрия"?	ОПК -4	31
11.	Какая кнопка отвечает за операцию рисование отрезка по двум точкам?	ОПК -4	31
12.	Укажите кнопки, предназначенные только для редактирования геометрических объектов.	ОПК -4	31
13.	Какие САПР относят к классу САЕ?	ОПК -4	Н1, У1
		ОПК -4	Н1
14.	Расположите привязки в порядке убывания приоритета.	ОПК -4	31
15.	Какая операция первая при выполнении операции плоско-параллельного сдвига?	ОПК -4	31
16.	Какие кнопки не содержат "вложенных" объектов?	ОПК -4	У1
17.	Какие САПР относят к классу САД?	ОПК -4	Н1
18.	Какие САПР относят к классу САД?	ОПК -4	Н1

<p>19.</p>	<p>На котором чертеже при изображении резьбы нарушен ГОСТ?</p>  <p>1 2 3 4</p>	<p>ОПК -4</p>	<p>31</p>
<p>20.</p>	<p>На котором чертеже условное изображение резьбы выполнено в полном соответствии с ГОСТ?</p>  <p>1 2 3 4</p>	<p>ОПК -4</p>	<p>31</p>
<p>21.</p>	<p>На котором чертеже приведен профиль трубной резьбы?</p>  <p>1 2 3 4</p>	<p>ОПК -4</p>	<p>31</p>
<p>22.</p>	<p>Какое из четырех сечений выполнено с нарушением правил ГОСТ?</p>  <p>1 2 3 4</p>	<p>ОПК -4</p>	<p>31</p>
<p>23.</p>	<p>Которое из четырех сечений выполнено и оформлено в полном соответствии с ГОСТ?</p>  <p>1 2 3 4</p>	<p>ОПК -4</p>	<p>31</p>
<p>24.</p>	<p>Которая из четырех горизонтальных проекций является ответом к фронтальной и профильной проекциям модели?</p>  <p>1 2 3 4</p>	<p>ОПК -4</p>	<p>31</p>

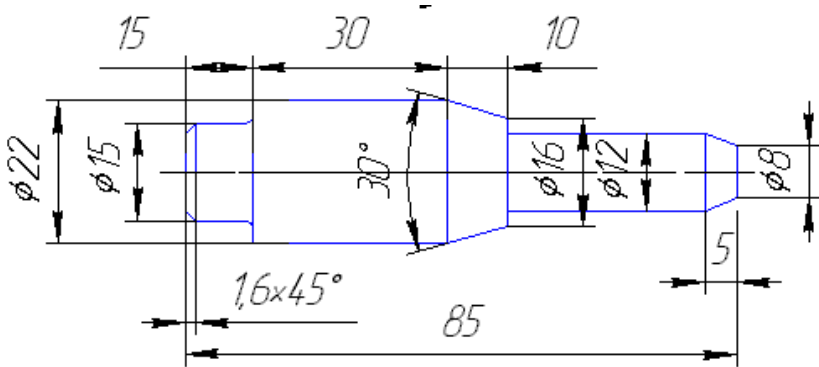
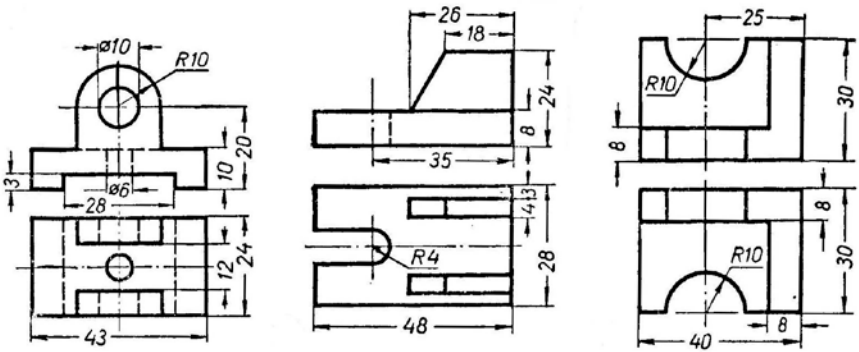
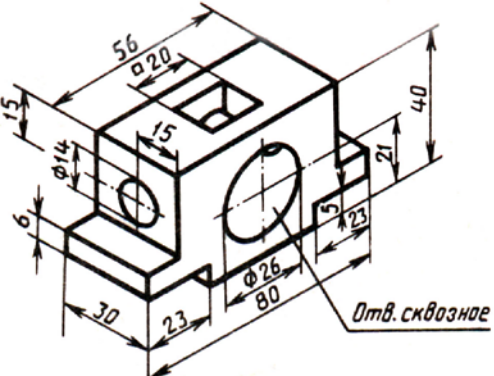
25.	<p>Которое изображение резьбового соединения выполнено в полном соответствии с ГОСТ?</p>  <p>1                      2                      3                      4</p>	ОПК -4	31
26.	<p>Который из номеров позиций нанесен в полном соответствии с ГОСТ?</p>  <p>1                      2                      3                      4</p>	ОПК -4	31
27.	<p>Установите, какому материалу соответствует графическое изображение, приведенное на чертеже, если материал – дерево</p>  <p>1                      2                      3                      4</p>	ОПК -4	31
28.	<p>Установите, на каком чертеже неверно нанесен диаметр окружности?</p>  <p>1                      2                      3                      4</p>	ОПК -4	31
29.	<p>Установите, на каком чертеже размеры фасок нанесены правильно?</p>  <p>1                      2                      3                      4</p>	ОПК -4	31
30.	<p>Установите, на каком чертеже правильно нанесены размеры между равномерно расположенными отверстиями?</p>  <p>1                      2                      3                      4</p>	ОПК -4	31
31.	<p><b>Тип заданий: открытый</b>          Конструкторский документ, содержащий перечень составных частей, входящих в изделие, а также других конструкторских документов, относящихся к этому изделию называется .....</p>	ОПК -4	31

32.	<b>Тип заданий: открытый</b> Документ, содержащий изображение нескольких деталей, соединяемых в процессе изготовления между собой в одну общую конструкцию и содержащий данные, необходимые для ее сборки и контроля называется .....чертеж.	ОПК -4	31
33.	<b>Тип заданий: закрытый</b> Какая подсистема не входит в САПР? 1 CAD 2 CAE 3 PAK 4 CAM	ОПК -4	31
34.	<b>Тип заданий: закрытый</b> Какого стандартного масштаба не существует? 1 (1:1) 2 (1:2) 3 (1:2,5) 4 (1:3)	ОПК -4	31

### 5.3.2.2. Вопросы для устного опроса

№	Содержание	Компетенция	ИДК
1.	Рассказать о трех видах помощи в системе.	ОПК -4	31
2.	Перечислите основные приемы работы с мышью.	ОПК -4	31
3.	Рассказать о трех видах помощи в системе.	ОПК -4	31
4.	Перечислите основные элементы главного окна.	ОПК -4	31
5.	Какие действия можно осуществить с окном?	ОПК -4	31
6.	Для чего используется диалоговое окно?	ОПК -4	31
7.	Перечислите основные элементы диалогового окна.	ОПК -4	31
8.	Перечислите типы меню "Компас 3D".	ОПК -4	31
9.	Что такое контекстное меню?	ОПК -4	31
10.	Что такое чертеж в понимании системы "Компас 3D"?	ОПК -4	31
11.	Что такое вид в понимании системы "Компас 3D"?	ОПК -4	31
12.	Охарактеризуйте статусы вида.	ОПК -4	31
13.	Для чего нужны технические требования?	ОПК -4	31
14.	Что такое фрагмент?	ОПК -4	31
15.	Какие существуют формы курсора в системе "Компас 3D"? Как их можно менять?	ОПК -4	31
16.	Какими способами можно поменять шаг курсора?	ОПК -4	31
17.	Влияет ли визуальное масштабирование на реальные координаты?	ОПК -4	31
18.	С помощью каких команд меню можно менять визуальный масштаб изображения?	ОПК -4	31
19.	С помощью каких кнопок панели управления можно менять визуальный масштаб изображения?	ОПК -4	31
20.	Какие требования к выполнению сборочного чертежа узла?	ОПК -4	Н1, У1, 31
21.	Дерево построения и работа в нем.	ОПК -4	31
22.	Типы булевых операций	ОПК -4	Н1, 31

## 5.3.2.3. Задачи для проверки умений и навыков

№	Содержание	Компетенция	ИДК
1	<p>Выполнить чертеж детали в САПР Компас 3D.</p> 	ОПК -4	31
2	<p>Построить три проекции детали в САПР Компас 3D.</p> 	ОПК -4	31
3	<p>Построить три проекции детали в САПР Компас 3D.</p> 	ОПК -4	31
4	<p>Выполнить чертеж детали в САПР Компас 3D.</p>	ОПК -4	31



	<p style="text-align: center;">A(2:1)</p> <p style="text-align: center;">R0,1</p>		
5	<p>Найти в Интернете простой сборочный узел и выполнить чертеж нескольких нестандартных деталей, входящих в него. Подготовить спецификацию.</p>	ОПК -4	У1, Н1

**5.3.2.4. Перечень тем рефератов, контрольных, расчетно-графических работ**  
«Не предусмотрен»

**5.3.2.5. Вопросы для контрольной (расчетно-графической) работы**  
«Не предусмотрен»

#### 5.4. Система оценивания достижения компетенций

##### 5.4.1. Оценка достижения компетенций в ходе промежуточной аттестации

Компетенция ОПК -4 Способен использовать современные информационные технологии и программные средства при решении задач профессиональной деятельности					
Индикаторы достижения компетенции ОПК -4		Номера вопросов и задач			
Код	Содержание	вопросы к экзамену	задачи к экзамену	вопросы к зачету	вопросы по курсовому проекту (работе)
31	Типовые приемы работы с использованием прикладных программ автоматизированного проектирования	-	-	1-61, 63-74	-
У1	Использовать информационные ресурсы для поиска прототипов конструкций	-	-	72	-
Н1	Решения инженерных задач с использованием систем автоматизированного проектирования	-	-	72, 74	-

##### 5.4.2. Оценка достижения компетенций в ходе текущего контроля

Компетенция ОПК -4 Способен использовать современные информационные технологии и программные средства при решении задач профессиональной деятельности				
Индикаторы достижения компетенции ОПК-4		Номера вопросов и задач		
Код	Содержание	вопросы тестов	вопросы устного опроса	задачи для проверки умений и

				НАВЫКОВ
31	Типовые приемы работы с использованием прикладных программ автоматизированного проектирования	1,2, 4-12, 14,15, 19-34	1-19	1-4
У1	Использовать информационные ресурсы для поиска прототипов конструкций	3,13,16	20	5
Н1	Решения инженерных задач с использованием систем автоматизированного проектирования	3,13	20	

## 6. Учебно-методическое и информационное обеспечение дисциплины

### 6.1. Рекомендуемая литература

№	Библиографическое описание	Тип издания	Вид учебной литературы
1	Кузьменко С. В. Инженерная графика и автоматизация выполнения чертежей: учебное пособие для студентов, осваивающих образовательные программы бакалавриата по направлению подготовки "Агроинженерия" / С.В. Кузьменко, Е.Л. Кузьменко, Н.А. Сердюкова; Воронеж. гос. аграр. ун-т. – Воронеж: Воронежский государственный аграрный университет, 2015 - 88 с.	Учебное	Основная
2	Приемышев, А.В.Компьютерная графика в САПР [электронный ресурс] / Приемышев А.В., Крутов В.Н., Треяль В.А., Коршакова О.А. — Москва : Лань, 2022. -Режим доступа: <a href="https://e.lanbook.com/book/235676">https://e.lanbook.com/book/235676</a> .	Учебное	Основная
3	Компьютерное проектирование деталей машин с применением графического пакета КОМПАС [Электронный ресурс] : учебное пособие / [С В. Кузьменко, АА. Заболотная]. – Воронеж : Воронежский государственный аграрный университет, 2020. – Режим доступа: <a href="http://catalog.vsau.ru/elib/metod/m151965.pdf">http://catalog.vsau.ru/elib/metod/m151965.pdf</a> .	Учебное	Дополнительная
4	Ткаченко, Г.И. Компьютерная графика [электронный ресурс] : Учебное пособие : ВО - Бакалавриат / Г. И. Ткаченко .— Ростов-на-Дону : Издательство Южного федерального университета (ЮФУ), 2016 .— 94 с.— Режим доступа: <a href="http://new.znaniium.com/go.php?id=996346">http://new.znaniium.com/go.php?id=996346</a> .	Учебное	Дополнительная
5	Компьютерное проектирование [Электронный ресурс] : методические указания по организации самостоятельной работы студентов обучающихся по направлению «Агроинженерия», «Эксплуатация транспортно-технологических машин и комплексов», и для специальности «Наземные транспортно-технологические средства» / [С. В. Кузьменко, А. А. Заболотная] ; Воронеж. гос. аграр. ун-т -Воронеж : Воронежский государственный аграрный универси-	Методическое	

	тет, 2020. – Режим доступа: <a href="http://catalog.vsau.ru/elib/metod/m151973.pdf">http://catalog.vsau.ru/elib/metod/m151973.pdf</a> .		
6	Вестник Воронежского государственного аграрного университета: теоретический и научно-практический журнал / Воронеж. гос. аграр. ун-т - Воронеж: ВГАУ, 1998-	Периодическое	
7	Инженерно-техническое обеспечение АПК: Реферативный журнал - М.: ЦНСХБ, 2003-	Периодическое	
8	Информационные технологии и вычислительные системы: ежеквартальный журнал / Учредители : Российская академия наук, Институт системного анализа РАН - М.: РАН, 1995-	Периодическое	

## 6.2. Ресурсы сети Интернет

### 6.2.1. Электронные библиотечные системы

№	Название	Размещение
1	Лань	<a href="https://e.lanbook.com">https://e.lanbook.com</a>
2	ZNANIUM.COM	<a href="http://znanium.com/">http://znanium.com/</a>
3	ЮРАЙТ	<a href="http://www.biblio-online.ru/">http://www.biblio-online.ru/</a>
4	IPRbooks	<a href="http://www.iprbookshop.ru/">http://www.iprbookshop.ru/</a>
5	E-library	<a href="https://elibrary.ru/">https://elibrary.ru/</a>
6	Электронная библиотека ВГАУ	<a href="http://library.vsau.ru/">http://library.vsau.ru/</a>

### 6.2.2. Профессиональные базы данных и информационные системы

№	Название	Размещение
1.	Портал открытых данных РФ	<a href="https://data.gov.ru/">https://data.gov.ru/</a>
2.	Портал государственных услуг	<a href="https://www.gosuslugi.ru/">https://www.gosuslugi.ru/</a>
3.	Справочная правовая система Консультант Плюс	<a href="http://ivo.garant.ru">http://ivo.garant.ru</a>
4.	Аграрная российская информационная система.	<a href="http://www.aris.ru/">http://www.aris.ru/</a>
5.	Информационная система по сельскохозяйственным наукам и технологиям	<a href="http://agris.fao.org/">http://agris.fao.org/</a>

### 6.2.3. Сайты и информационные порталы

№	Название	Размещение
1	Все ГОСТы	<a href="http://vsegost.com/">http://vsegost.com/</a>
2	Российское хозяйство. Сельхозтехника.	<a href="http://rushoz.ru/selhoztehnika/">http://rushoz.ru/selhoztehnika/</a>
3	TECHSERVER.ru: Ваш путеводитель в мире техники	<a href="http://techserver.ru/">http://techserver.ru/</a>

## 7. Материально-техническое и программное обеспечение дисциплины

### 7.1. Помещения для ведения образовательного процесса и оборудование

<p>Наименование помещений для проведения всех видов учебной деятельности, предусмотренной учебным планом, в том числе помещения для самостоятельной работы, с указанием перечня основного оборудования, учебно-наглядных пособий и используемого программного обеспечения</p>	<p>Адрес (местоположение) помещений для проведения всех видов учебной деятельности, предусмотренной учебным планом (в случае реализации образовательной программы в сетевой форме дополнительно указывается наименование организации, с которой заключен договор)</p>
<p>Учебная аудитория для проведения учебных занятий: комплект учебной мебели, демонстрационное оборудование, учебно-наглядные пособия.</p>	<p>394087, Воронежская область, г. Воронеж, ул. Тимирязева, 13, а.301</p>
<p>Учебная аудитория для проведения учебных занятий: комплект учебной мебели, демонстрационное оборудование и учебно-наглядные пособия, презентационное оборудование, используемое программное обеспечение MS Windows, Office MS Windows, DrWeb ES, 7-Zip, MediaPlayer Classic, Яндекс Браузер / Mozilla Firefox / Internet Explorer, ALT Linux, LibreOffice, AST Test, Kompas 3D.</p>	<p>394087, Воронежская область, г. Воронеж, ул. Тимирязева, 13, а.104</p>
<p>Помещение для самостоятельной работы: комплект учебной мебели, компьютерная техника с возможностью подключения к сети "Интернет" и обеспечением доступа в электронную информационно-образовательную среду, используемое программное обеспечение MS Windows, Office MS Windows, DrWeb ES, 7-Zip, MediaPlayer Classic, Яндекс Браузер / Mozilla Firefox / Internet Explorer, ALT Linux, LibreOffice, AST Test</p>	<p>394087, Воронежская область, г. Воронеж, ул. Тимирязева, 13, а.219 (с 16 до 20 ч.)</p>
<p>Помещение для самостоятельной работы: комплект учебной мебели, компьютерная техника с возможностью подключения к сети "Интернет" и обеспечением доступа в электронную информационно-образовательную среду, используемое программное обеспечение MS Windows, Office MS Windows, DrWeb ES, 7-Zip, MediaPlayer Classic, Яндекс Браузер / Mozilla Firefox / Internet Explorer, ALT Linux, LibreOffice, AST Test</p>	<p>394087, Воронежская область, г. Воронеж, ул. Тимирязева, 13, а.321 (с 16 до 20 ч.)</p>
<p>Помещение для самостоятельной работы: комплект учебной мебели, компьютерная техника с возможностью подключения к сети "Интернет" и обеспечением доступа в электронную информационно-образовательную среду, используемое программное обеспечение MS Windows, Office MS Windows, DrWeb ES, 7-Zip, MediaPlayer Classic, Яндекс Браузер / Mozilla Firefox / Internet Explorer, ALT Linux, LibreOffice, AST Test</p>	<p>394087, Воронежская область, г. Воронеж, ул. Мичурина, 1, а.232а</p>

## 7.2. Программное обеспечение

### 7.2.1. Программное обеспечение общего назначения

№	Название	Размещение
1	Операционные системы MS Windows / Linux	ПК в локальной сети ВГАУ
2	Пакеты офисных приложений Office MS Windows / OpenOffice	ПК в локальной сети ВГАУ
3	Программы для просмотра файлов Adobe Reader / DjVu Reader	ПК в локальной сети ВГАУ
4	Браузеры Яндекс Браузер / Mozilla Firefox / Internet Explorer	ПК в локальной сети ВГАУ
5	Антивирусная программа DrWeb ES	ПК в локальной сети ВГАУ
6	Программа-архиватор 7-Zip	ПК в локальной сети ВГАУ
7	Мультимедиа проигрыватель MediaPlayer Classic	ПК в локальной сети ВГАУ
8	Платформа онлайн-обучения eLearning server	ПК в локальной сети ВГАУ
9	Система компьютерного тестирования AST Test	ПК в локальной сети ВГАУ

### 7.2.2. Специализированное программное обеспечение

№	Название	Размещение
1.	Графический редактор Gimp	ПК в локальной сети ВГАУ
2.	Система трехмерного моделирования Kompas 3D	ПК в локальной сети ВГАУ

## 8. Междисциплинарные связи

Дисциплина, с которой необходимо согласование	Кафедра, на которой преподается дисциплина	ФИО заведующего кафедрой
Б1.О.16 Начертательная геометрия	Прикладной механики	Беляев А.Н.
Б1.О.17 Инженерная графика	Прикладной механики	Беляев А.Н.
Б1.О.22 Детали машин, основы конструирования и подъемно-транспортные машины	Прикладной механики	Беляев А.Н.
Б1.О.25 Основы взаимозаменяемости и технические измерения	Прикладной механики	Беляев А.Н.

**Приложение 1**  
**Лист периодических проверок рабочей программы**  
**и информация о внесенных изменениях**

Должностное лицо, проводившее про- верку: Ф.И.О., должность	Дата	Потребность в корректировке указанием соответ- ствующих разделов рабочей программы	Информация о внесенных изменениях
Беляев А.Н., зав. кафедрой прикладной меха- ники	28.05.2024	Нет  Рабочая программа актуализирована на 2024-2025 учебный год	-