

Министерство сельского хозяйства Российской Федерации

**Федеральное государственное бюджетное образовательное учреждение
высшего образования**

**«ВОРОНЕЖСКИЙ ГОСУДАРСТВЕННЫЙ АГРАРНЫЙ УНИВЕРСИТЕТ
ИМЕНИ ИМПЕРАТОРА ПЕТРА I»**

УТВЕРЖДАЮ

Декан агроинженерного факультета
Оробинский В.И.

«22» июня 2023г.



РАБОЧАЯ ПРОГРАММА ПО ДИСЦИПЛИНЕ

Б1.О.22 Детали машин, основы конструирования и подъемно-транспортные машины

Направление подготовки 23.03.03 Эксплуатация транспортно-технологических машин и комплексов

Направленность (профиль) «Автомобили и автомобильное хозяйство»

Квалификация выпускника – бакалавр

Факультет – Агроинженерный

Кафедра прикладной механики

Разработчики рабочей программы:

доцент, кандидат технических наук, доцент Шередекин Виктор Валентинович

доцент, кандидат технических наук, доцент Бурдыкин Владимир Дмитриевич

Воронеж – 2023 г.

Рабочая программа разработана в соответствии с Федеральным государственным образовательным стандартом высшего образования по направлению подготовки 23.03.03 Эксплуатация транспортно-технологических машин и комплексов, утвержденным приказом Министра науки и высшего образования Российской Федерации от 07 августа 2020 года № 916.

Рабочая программа утверждена на заседании кафедры прикладной механики (протокол № 10 от 07 июня 2023 г.)

Заведующий кафедрой _____



Беляев А.Н.

подпись

Рабочая программа рекомендована к использованию в учебном процессе методической комиссией агроинженерного факультета (протокол №10 от 22 июня 2023 г.).

Председатель методической комиссии _____



Костиков О.М.

подпись

Рецензент рабочей программы заместитель директора по техническим вопросам ООО ГК АТХ, к.т.н. Говоров С.В.

1. Общая характеристика дисциплины

1.1. Цель дисциплины

Формирование знаний, умений и навыков по проектированию, расчету и конструированию соединений и механических приводов машин и оборудования, грузоподъемных и транспортирующих машин; обучение приемам практического расчета и конструирования деталей и узлов общемашиностроительного назначения, грузоподъемных и транспортирующих машин; подготовка к решению профессиональных задач, связанных с определением параметров соединений, механических передач, выбором и проектированием подъемно-транспортных машин по требуемым условиям.

1.2. Задачи дисциплины

Формирование знаний, умений и навыков связанных с знанием конструкции, выбором, расчетом и конструированием соединений, механических приводов машин и оборудования, грузоподъемных и транспортирующих машин.

1.3. Предмет дисциплины

Конструкции и критерии работоспособности соединений, механических передач и элементов приводов машин и оборудования, грузоподъемных и транспортирующих машин. Основы расчета и конструирования деталей и узлов общемашиностроительного применения, соединений, механических передач и элементов приводов машин и оборудования, грузоподъемных и транспортирующих машин.

1.4. Место дисциплины в образовательной программе

Дисциплина Б1.О.22 Детали машин, основы конструирования и подъемно-транспортные машины относится к дисциплинам обязательной части блока «Блок 1. Дисциплины (модули)».

Дисциплина Б1.О.22 Детали машин, основы конструирования и подъемно-транспортные машины является обязательной дисциплиной.

1.5. Взаимосвязь с другими дисциплинами

Дисциплина связана с дисциплинами: Б1.О.17 Инженерная графика, Б1.О.18 Компьютерная графика, Б1.О.20 Теория механизмов и машин, Б1.О.21 Соппротивление материалов, Б1.О.24 Технология конструкционных материалов, Б1.О.25 Основы взаимозаменяемости и технические измерения

2. Планируемые результаты обучения по дисциплине

Компетенция		Индикатор достижения компетенции	
Код	Содержание	Код	Содержание
ОПК-1	Способен применять естественно-научные и общеинженерные знания, методы математического анализа и моделирования в профессиональной деятельности	310	Типовые конструкции деталей и узлов машин и область их применения
		311	Основные критерии работоспособности деталей машин и виды их отказов
		312	Основы теории и расчета деталей и узлов машин
		У8	Конструировать узлы машин по заданным выходным данным
		У9	Выбирать материалы для деталей машин
		Н8	Расчета узлов и деталей машин общемашиностроительного применения
		Н9	Подбора справочной литературы, стандартов и графических материалов при проектировании

Обозначение в таблице: З – обучающийся должен знать; У – обучающийся должен уметь; Н - обучающийся должен иметь навыки и (или) опыт деятельности.

3. Объём дисциплины и виды работ

3.1. Очная форма обучения

Показатели	Семестр		Всего
	5	6	
Общая трудоёмкость, з.е./ч	4 / 144	2 / 72	6 / 216
Общая контактная работа, ч	57,25	28,15	85,40
Общая самостоятельная работа, ч	86,75	43,85	130,60
Контактная работа при проведении учебных занятий, в т.ч. (ч)	56,25	28,00	84,25
лекции	28	14	42,00
практические занятия, всего	-	-	
из них в форме практической подготовки	-	-	
лабораторные работы, всего	26	14	40,00
из них в форме практической подготовки	-	-	-
индивидуальные консультации при выполнении курсового проекта	2,25	-	2,25
индивидуальные консультации при выполнении курсовой работы	-	-	-
Самостоятельная работа при проведении учебных занятий, ч	42,98	35,00	77,98
Контактная работа при проведении промежуточной аттестации обучающихся, в т.ч. (ч)	1,00	0,15	1,15
групповые консультации	0,5	-	0,5
курсовая работа	-	-	-
курсовой проект	0,25	-	0,25
экзамен	0,25	-	0,25
зачет с оценкой	-	-	-
зачет	-	0,15	0,15
Самостоятельная работа при промежуточной аттестации, в т.ч. (ч)	43,78	8,85	52,63
выполнение курсового проекта	26,03	-	26,03
выполнение курсовой работы	-	-	-
подготовка к экзамену	17,75	-	17,75
подготовка к зачету с оценкой	-	-	-
подготовка к зачету	-	8,85	8,85
Форма промежуточной аттестации (зачёт, зачет с оценкой, экзамен, защита курсового проекта (работы))	защита курсового проекта, экзамен	зачет	зачет, защита курсового проекта, экзамен

3.2. Заочная форма обучения

Показатели	Курс		Всего
	3	4	
Общая трудоёмкость, з. е./ч	4 / 144	2 / 72	6 / 216
Общая контактная работа, ч	17,25	8,15	25,40
Общая самостоятельная работа, ч	126,75	63,85	190,60
Контактная работа при проведении учебных занятий, в т.ч. (ч)	16,25	8,00	24,25
лекции	6	4	10
практические занятия, всего	-	-	
из них в форме практической подготовки	-	-	
лабораторные работы, всего	8	4	12
из них в форме практической подготовки	-	-	-
индивидуальные консультации при выполнении курсового проекта	2,25	-	2,25
индивидуальные консультации при выполнении курсовой работы	-	-	-
Самостоятельная работа при проведении учебных занятий, ч	70,98	55,00	125,98
Контактная работа при проведении промежуточной аттестации обучающихся, в т.ч. (ч)	1	0,15	1,15
групповые консультации	0,50	-	0,50
курсовая работа	-	-	-
курсовой проект	0,25	-	0,25
экзамен	0,25	-	0,25
зачет с оценкой	-	-	-
зачет	-	0,15	0,15
Самостоятельная работа при промежуточной аттестации, в т.ч. (ч)	55,78	8,85	64,63
выполнение курсового проекта	38,03	-	38,03
выполнение курсовой работы	-	-	-
подготовка к экзамену	17,75	-	17,75
подготовка к зачету с оценкой	-	-	-
подготовка к зачету	-	8,85	8,85
Форма промежуточной аттестации (зачёт, зачет с оценкой, экзамен, защита курсового проекта (работы))	защита курсового проекта, экзамен	зачет	зачет, защита курсового проекта, экзамен

4. Содержание дисциплины

4.1. Содержание дисциплины в разрезе разделов и подразделов

Раздел 1. Детали машин и основы конструирования

Подраздел 1.1. Введение. Основы конструирования. Методы и принципы конструирования

1.1.1. Роль машиностроения в реализации достижений науки и техники. Современные тенденции развития с.-х. машиностроения. Краткий исторический экскурс. Структура

дисциплины и основные этапы ее изучения.

1.1.2. Классификация механизмов, узлов и деталей. Основы проектирования механизмов, стадии разработки.

Основные требования, предъявляемые к машинам и их деталям. Общие сведения. Нагрузки в машинах. Надежность машин и их деталей. Критерии оптимальности конструкции.

1.1.3. Основные критерии работоспособности и расчета деталей машин. Понятия о прочности, жесткости, износостойкости, теплостойкости, виброустойчивости.

Методы и принципы конструирования.

Технический прогресс в конструировании приводов.

Подраздел 1.2. Механические передачи

1.2.1. Структура и назначение привода. Механические передачи: назначение, классификация, основные характеристики. Кинематический и силовой расчет привода: определение угловых скоростей (частоты вращения) и вращающих моментов всех элементов.

1.2.2. Ременные передачи. Общие сведения, принципы действия, назначение, виды ремней, область применения. Кинематика и динамика передачи. Усилия и напряжения в ремне. Упругое скольжение по шкивам. Виды разрушений ремня и критерии работоспособности. Нагрузка на валы. Расчет плоскоременной передачи по тяговой способности. Клиноременная передача: общие сведения, особенности расчета, область применения. Поликлиновые и зубчатые ремни: общие сведения и область применения.

1.2.3. Цепные передачи. Общие сведения, принцип действия, назначение. Цепи и звездочки: геометрические параметры, материалы. Кинематика и динамика цепных передач. Виды разрушений. Критерии работоспособности. Расчет цепной передачи. Сравнительная оценка цепной и ременной передач.

1.2.4. Зубчатые передачи. Общие сведения о зубчатых передачах, классификация, достоинства и недостатки, область применения. Кинематика зубчатых передач. Материалы. Термообработка и другие виды упрочнения. Виды разрушений зубчатых передач, критерий их работоспособности и методы расчета.

1.2.5. Цилиндрические зубчатые передачи: общие сведения; особенности профилирования, геометрические параметры; силы, действующие в зацеплении. Схема для расчета прямозубых цилиндрических колес на контактную выносливость и контактную прочность. Проектный и проверочный расчеты, значения расчетных параметров, допускаемые напряжения. Особенности расчета прямозубых цилиндрических передач на контактную выносливость по максимальным (пиковым) нагрузкам. Расчет прямозубых цилиндрических колес на изгибную выносливость: расчетная схема, зависимости для проверочного и проектного расчетов, значения расчетных коэффициентов, допускаемые напряжения, способы упрочнения, оптимизация величины модуля. Косозубые цилиндрические передачи: особенности профилирования и стандартизации; геометрический расчет; силы, действующие в зацеплении: особенности расчета на контактную и изгибную выносливость.

1.2.6. Конические зубчатые передачи. Общие сведения, классификация, область применения. Формы зубьев конических передач: особенности профилирования и стандартизации, геометрический расчет; силы, действующие в зацеплении; особенности расчета на контактную и изгибную выносливость.

1.2.7. Червячные передачи. Общие сведения. Геометрические параметры червяка и колеса. Материалы. Особенности стандартизации. КПД передачи и способы его повышения. Виды разрушения и критерии работоспособности. Особенности расчета на контактную и изгибную прочность. Допускаемые напряжения. Тепловой расчет червячного редуктора, особенности смазывания и охлаждения.

Подраздел 1.3. Валы и оси

Общие сведения, конструкция, материалы. Критерии расчета: Нагрузки, действующие на валы. Составление расчетных схем. Проектировочный (приближенный) и проверочный (уточненный) расчеты валов. Расчет осей при постоянных и переменных нагрузках.

Подраздел 1.4. Опоры осей и валов

1.4.1. Виды опор и их сравнительная оценка, область применения.

1.4.2. Подшипники качения: конструкция, материалы элементов, классификация, условные обозначения. Виды повреждений подшипников, критерии их работоспособности. Подбор радиальных и упорных подшипников. Особенности выбора радиально-упорных подшипников. Основы проектирования подшипниковых узлов. Монтаж, регулировка, смазывание подшипников качения.

1.4.3. Подшипники скольжения. Общие сведения, конструкция. Подшипниковые материалы. Режимы трения. Виды разрушений подшипников, работающих в условиях граничного, полужидкостного режимов трения. Понятия о гидродинамической теории трения и смазки. Условия, необходимые для образования жидкостного режима трения.

Подраздел 1.5. Муфты приводов

Общие сведения. Классификация. Расчетные моменты. Подбор стандартных муфт. Проектирование предохранительных кулачковых и фрикционных муфт. Особенности проектирования комбинированных муфт.

Подраздел 1.6. Соединения деталей машин

1.6.1. Общие сведения. Материалы. Соотношение сил в винтовой паре. Момент завинчивания (отвинчивания) резьбовых соединений. Расчет резьбы на прочность. Расчет резьбовых соединений, нагруженных внешней силой: сдвигающей детали в стыке (поперечной), для болтов, установленных с зазором и без зазора: раскрывающей детали в стыке (действующей вдоль оси болта). Расчет резьбовых соединений с учетом температурных напряжений.

1.6.2. Сварные соединения. Общие сведения о сварных соединениях. Виды сварки. Характеристики и расчеты сварных соединений. Примеры конструкций и пути повышения надежности сварных соединений.

1.6.3. Клеевые, заклепочные и другие типы соединений. Общие сведения. Особенности расчета. Область применения.

1.6.4. Шпоночные и шлицевые соединения. Общая сравнительная характеристика и области применения. Особенности стандартизации. Виды и критерии работоспособности. Методика выбора. Расчет шпоночных и шлицевых соединений. Способы центрирования шлицевых соединений.

Раздел 2. Подъемно-транспортные машины

Подраздел 2.1. Введение в подъемно-транспортные машины. Грузоподъемные машины

2.1.1. Роль подъемно-транспортных машин в механизации трудоемких работ, повышении производительности труда, автоматизации производственного процесса. Краткая характеристика состояния механизации погрузочно-разгрузочных работ в с.-х. производстве и перспективы ее развития. Основные классы машин. Общие и специфические требования, предъявляемые к подъемно-транспортным машинам с.-х. назначения. Классификация подъемно-транспортных машин.

2.1.2. Общие сведения. Режимы работы грузоподъемных машин. Основные характеристики. Правила безопасной эксплуатации грузоподъемных машин. Структура грузоподъемных машин.

2.1.3. Механизмы подъема груза. Назначение. Структура механизма.

Грузозахватные устройства и методика их выбора. Гибкие грузовые и тяговые органы (канаты и цепи) и их сравнительная оценка. Классификация канатов и особенности их стандартизации. Выбор каната.

Блоки и барабаны. Определение их размеров, элементов крепления конца каната на барабане. Материалы. Расчет барабана на прочность.

Полиспасты: назначение, принцип действия, КПД. Схемы подвеса груза.

2.1.4. Тали, домкраты.

2.1.5. Привод грузоподъемных машин. Основные виды привода. Ручной привод: основные характеристики, область применения. Электропривод. Основные характеристики двигателей переменного и постоянного тока. Выбор электродвигателя для механизма подъема груза и проверка его динамических характеристик. Выбор схемы компоновки привода и типоразмера редуктора. Выбор схемы компоновки привода и типоразмера редуктора.

2.1.6. Тормозные устройства. Назначение и классификация тормозов, место их установки в приводе грузоподъемных машин. Требования, предъявляемые к тормозам грузоподъемных машин. Определение тормозного момента. Колодочные тормоза: устройство, работа, регулировки, тормозные электромагниты, электромеханические и электрогидравлические размыкатели. Ленточные тормоза: принцип действия, устройство, работа. Выбор тормоза для механизма подъема и проверка его динамических характеристик. Остановы: назначение, разновидности, устройство, принцип действия, расчет.

2.1.7. Механизмы передвижения. Механизм передвижения с приводом на тележке. Определение сопротивления передвижению тележки, крана. Выбор тормоза и места его установки в механизме передвижения. Проверка динамических характеристик тормоза на режимах экстренного и плавного торможения. Проверка на отсутствие буксования и юза. Особенности проектирования и расчета механизма передвижения с приводом вне тележки (с канатной или цепной тягой).

2.1.8. Механизм изменения вылета стрелы. Способы изменения вылета. Расчетная схема. Особенности расчета по сравнению с механизмом подъема. Возможности унификации элементов стрелового и грузового механизмов.

2.1.9. Механизм поворота. Общие сведения, назначение, принцип действия, устройство, варианты конструкции. Поворотная часть крана. Определение ее массы, координат центра тяжести и момента инерции. Опорные узлы. Конструкции, определение нагрузок и размеров. Особенности расчета привода. Подбор: двигателя, тормоза, редуктора и предохранительной муфты.

2.1.10. Металлоконструкции кранов. Назначение. Типовые элементы конструкции: балки, стержни, фермы, колонны. Требования к металлоконструкциям. Профили сечений элементов металлоконструкций и их материалы. Сравнительная оценка сплошных и решетчатых конструкций. Основные и дополнительные расчетные нагрузки. Расчет и проектирование металлоконструкций пролетного (мостового) и консольного (стрелового) типов. Устойчивость кранов. Устойчивость стационарных полноповоротных кранов на колонне. Проектирование и расчет фундаментов. Особенности расчета устойчивости передвижных (автомобильных, тракторных, кранов, вилочных электро и автопогрузчиков).

Подраздел 2.2. Транспортирующие машины

2.2.1. Общие сведения о транспортирующих машинах. Определение производительности. Основные свойства с. х. грузов.

2.2.2. Ленточные конвейеры. Общие сведения: назначение, принцип действия, устройство, общие характеристики, область применения. Конструкция и основные характеристики элементов ленточного конвейера. Подбор ленты и проверка ее на прочность. Определение сопротивления движению тягового органа (ленты) и усилий в его ветвях. Определение расчетной мощности. Проектирование привода конвейера.

2.2.3. Скребокковые конвейеры. Общие сведения. Определение размеров элементов конвейера. Условие устойчивости скребков. Особенности определения сопротивления передвижению тягового органа и усилий в его ветвях. Подбор тяговой цепи.

2.2.4. Ковшовые конвейеры (элеваторы). Общие сведения. Определение размеров элементов конвейера. Виды загрузки и разгрузки. Факторы, определяющие разгрузку. Определение тормозного момента. Особенности расчета.

2.2.5. Винтовые конвейеры. Общие сведения. Принцип действия. Применение. Определение: размеров элементов шнека; частоты вращения для полого наклонных (тихоходных) и круто наклонных (быстроходных) шнеков; сопротивления вращению винта, осевой силы и мощности двигателя.

2.2.6. Установки пневматического и гидравлического транспорта. Назначение, принцип действия, классификация установок пневматического и гидравлического транспорта. Устройство и основные характеристики всасывающего, нагнетательного и смешанного пневмотранспорта, их достоинства и недостатки. Определение: секундного расхода воздуха, диаметр трубопровода, напора, мощности. Особенности устройства и расчета гидротранспортных установок.

2.2.7. Вспомогательные устройства, (бункера, спуски, лотки и др.)

4.2. Распределение контактной и самостоятельной работы при подготовке к занятиям по подразделам

4.2.1. Очная форма обучения

Разделы, подразделы дисциплины	Контактная работа			СР
	лекции	ЛЗ	ПЗ	
Раздел 1. Детали машин и основы конструирования	28	26		42,98
Подраздел 1.1. Введение. Основы конструирования. Методы и принципы конструирования	4	2		4,98
Подраздел 1.2. Механические передачи	8	8		12
Подраздел 1.3. Валы и оси	2	2		6
Подраздел 1.4. Опоры осей и валов	4	6		8
Подраздел 1.5. Муфты приводов	2	2		4
Подраздел 1.6. Соединения деталей машин	8	6		8
Раздел 2. Подъемно-транспортные машины	14	14		35
Подраздел 2.1. Введение в подъемно-транспортные машины. Грузоподъемные машины	8	8		16
Подраздел 2.2. Транспортирующие машины	6	6		19
Всего	42	40		77,98

4.2.2. Заочная форма обучения

Разделы, подразделы дисциплины	Контактная работа			СР
	лекции	ЛЗ	ПЗ	
Раздел 1. Детали машин и основы конструирования	6	8		70,98
Подраздел 1.1. Введение. Основы конструирования. Методы и принципы конструирования	2			7,98
Подраздел 1.2. Механические передачи	2	4		22
Подраздел 1.3. Валы и оси				6
Подраздел 1.4. Опоры осей и валов		2		10
Подраздел 1.5. Муфты приводов				8
Подраздел 1.6. Соединения деталей машин	2	2		17
Раздел 2. Подъемно-транспортные машины	4	4		55
Подраздел 2.1. Введение в подъемно-транспортные машины. Грузоподъемные машины	2	2		28
Подраздел 2.2. Транспортирующие машины	2	2		27
Всего	10	10		125,98

4.3. Перечень тем и учебно-методического обеспечения для самостоятельной работы обучающихся

№ п/п	Тема самостоятельной работы	Учебно-методическое обеспечение	Объем, ч	
			Форма обучения	
			очная	заочная
1.	1.1. Введение. Основы конструирования. Методы и принципы конструирования	1. Иванов, М. Н. Детали машин: Учебник для студентов высших технических учебных заведений/ М. Н. Иванов, В.А. Финогенов – 12 - е изд., исправл. – М.: Высш. шк., 2008. – С. 4...18. 2. Андреев В.И. Детали машин и основы конструирования. Курсовое проектирование [Электронный ресурс] / В. И. Андреев. – М.: Лань, 2013. - С. 237...285. – Режим доступа: http://e.lanbook.com/books/element.php?p11_cid=25&p11_id=12953	4,78	7,98
2	1.2. Механические передачи.	1. Иванов, М. Н. Детали машин: Учебник для студентов высших технических учебных заведений/ М. Н. Иванов, В.А. Финогенов – 12 - е изд., исправл. – М.: Высш. шк., 2008. – С. 119...311. 2. Беляев, А. Н. Детали машин и основы конструирования: лабораторный практикум: учебное пособие для студентов высших учебных заведений, обучающихся по направлению "Агроинженерия"/ А.Н. Беляев, А.В. Кочегаров,	12	22

		<p>В.В.Шередекин - Воронеж: ВГАУ, 2015.– С. 110...154. – Режим доступа: http://catalog.vsau.ru/elib/books/b107960.pdf.</p> <p>3. Детали машин. Автоматизированное проектирование: учебное пособие для студентов, осваивающих образовательные программы бакалавриата по направлению "Агроинженерия" / [А.Н. Беляев [и др.]; Воронежский государственный аграрный университет ; [под ред. В. В. Шередекина] - Воронеж: ВГАУ, 2017 – С. 45...96. – Режим доступа: http://catalog.vsau.ru/elib/books/b131355.pdf.</p>		
3	1.3. Валы и оси.	<p>1. Иванов, М. Н. Детали машин: Учебник для студентов высших технических учебных заведений/ М.Н. Иванов, В.А. Финогенов – 12 - е изд., исправл. – М.: Высш. шк., 2008. – С. 314...330.</p> <p>4. Андреев В.И. Детали машин и основы конструирования. Курсовое проектирование [Электронный ресурс] / В. И. Андреев. - М.: Лань, 2013. - С. 107...141. – Р жим доступа: http://e.lanbook.com/books/element.php?pl1cid=25&pl1_id=12953.</p> <p>3. Детали машин. Автоматизированное проектирование: учебное пособие для студентов, осваивающих образовательные программы бакалавриата по направлению "Агроинженерия" / [А. Н. Беляев [и др.]; Воронежский государственный аграрный университет; [под ред. В.В. Шередекина] - Воронеж: ВГАУ, 2017 – С. 97...109. – Режим доступа: http://catalog.vsau.ru/elib/books/b131355.pdf.</p>	6	6
4	1.4. Опоры валов и осей.	<p>1. Иванов, М.Н. Детали машин: Учебник для студентов высших технических учебных заведений/ М.Н. Иванов, В.А. Финогенов – 12 - е изд., исправл. – М.: Высш. шк., 2008. – С. 330...365.</p> <p>2. Беляев, А.Н. Детали машин и основы конструирования: лабораторный практикум: учебное пособие для студентов высших учебных заведений, обучающихся по направлению "Агроинженерия"/ А.Н. Беляев, А.В. Кочегаров, В.В. Шередекин – Воронеж: ВГАУ, 2015.- С. 72...109. – Режим доступа: http://catalog.vsau.ru/elib/books/b107960.pdf.</p> <p>3. Детали машин. Автоматизированное проектирование: учебное пособие для студентов, осваивающих образовательные программы бакалавриата по направлению "Агроинженерия" / [А.Н. Беляев [и др.]; Воронежский государственный</p>	8	10

		ный аграрный университет; [под ред. В.В. Шередыкина] - Воронеж: ВГАУ, 2017 – С. 110...114. – Режим доступа: http://catalog.vsau.ru/elib/books/b131355.pdf .		
5	1.5. Муфты приводов.	<p>1. Иванов, М. Н. Детали машин: Учебник для студентов высших технических учебных заведений/ М. Н. Иванов, В.А. Финогенов – 12 - е изд., исправл. – М.: Высш. шк., 2008. – С. 366...401.</p> <p>2. Беляев, А.Н. Детали машин и основы конструирования: лабораторный практикум: учебное пособие для студентов высших учебных заведений, обучающихся по направлению "Агроинженерия"/ А.Н. Беляев, А.В. Кочегаров, В.В. Шередыкин. – Воронеж: ВГАУ, 2015.- С. 155...165. – Режим доступа: http://catalog.vsau.ru/elib/books/b107960.pdf.</p> <p>3. Детали машин. Автоматизированное проектирование: учебное пособие для студентов, осваивающих образовательные программы бакалавриата по направлению "Агроинженерия" / [А. Н. Беляев [и др.]; Воронежский государственный аграрный университет; [под ред. В. В. Шередыкина] - Воронеж: ВГАУ, 2017 – С. 115...120. – Режим доступа: http://catalog.vsau.ru/elib/books/b131355.pdf.</p>	4	8
6	1.6. Соединения деталей машин.	<p>1. Иванов, М. Н. Детали машин: Учебник для студентов высших технических учебных заведений/ М. Н. Иванов, В.А. Финогенов – 12 - е изд., исправл. – М.: Высш. шк., 2008. – С. 21...114.</p> <p>2. Беляев, А.Н. Детали машин и основы конструирования: лабораторный практикум: учебное пособие для студентов высших учебных заведений, обучающихся по направлению "Агроинженерия"/ А.Н. Беляев, А.В. Кочегаров, В.В. Шередыкин - Воронеж: ВГАУ, 2015.- С. 41...71. – Режим доступа: http://catalog.vsau.ru/elib/books/b107960.pdf</p> <p>3. Детали машин. Автоматизированное проектирование: учебное пособие для студентов, осваивающих образовательные программы бакалавриата по направлению "Агроинженерия" / [А.Н. Беляев [и др.]; Воронежский государственный аграрный университет; [под ред. В.В. Шередыкина] - Воронеж: ВГАУ, 2017 – С. 121...127. – Режим доступа: http://catalog.vsau.ru/elib/books/b131355.pdf.</p>	8	17

7	2.1. Введение в подъёмно-транспортные машины. Грузоподъемные машины.	1.Подъемно-транспортные машины: учебник для студентов вузов, обучающихся по направлению "Агроинженерия" / под ред. М. Н. Ерохина, С. П. Казанцева. - М.: КолосС, 2010.- С. 3...21, С. 21...125. 2. Беляев, А.Н. Детали машин и основы конструирования: лабораторный практикум: учебное пособие для студентов высших учебных заведений, обучающихся по направлению "Агроинженерия"/ А.Н. Беляев, А.В. Кочегаров, В.В. Шередкин. – Воронеж: ВГАУ, 2015.- С. 166...200. – Режим доступа: http://catalog.vsau.ru/elib/books/b107960.pdf .	16	28
8	2.2. Транспортирующие машины.	Подъемно-транспортные машины: учебник для студентов вузов, обучающихся по направлению "Агроинженерия" / под ред. М. Н. Ерохина, С. П. Казанцева. – М.: КолосС, 2010.- С.125...228	19	27
Всего			77,98	125,98

5. Фонд оценочных средств для проведения промежуточной аттестации и текущего контроля

5.1. Этапы формирования компетенций

Подраздел дисциплины	Компетенция	Индикатор достижения компетенции
1.1. Введение. Основы конструирования. Методы и принципы конструирования	ОПК-1	З12
		У9
		Н8
1.2. Механические передачи	ОПК-1	З10
		З11
		З12
		У8
		У9
		Н8
		Н9
1.3. Валы и оси	ОПК-1	З10
		З11
		З12
		У8
		У9
		Н8
		Н9
1.4. Опоры осей и валов	ОПК-1	З10
		З11
		З12
		У8
		У9
		Н8
		Н9
1.5. Муфты приводов	ОПК-1	З10
		З11
		З12
		У8
		У9
		Н8
		Н9
1.6. Соединения деталей машин	ОПК-1	З10
		З11
		З12
		У8
		У9
		Н8
		Н9
2.1. Введение в подъёмно-транспортные машины. Грузоподъемные машины.	ОПК-1	З10
		З11
		З12
		У8
		У9

		H8
2.2. Транспортирующие машины.	ОПК-1	310
		311
		312
		У8
		У9
		H8

5.2. Шкалы и критерии оценивания достижения компетенций

5.2.1. Шкалы оценивания достижения компетенций

Вид оценки	Оценки			
Академическая оценка по 4-х балльной шкале	неудовлетворительно	удовлетворительно	хорошо	отлично

Вид оценки	Оценки	
Академическая оценка по 2-х балльной шкале	не зачетно	зачтено

5.2.2. Критерии оценивания достижения компетенций

Критерии оценки на экзамене

Оценка, уровень достижения компетенций	Описание критериев
Отлично, высокий	Студент показал полные и глубокие знания программного материала, логично и аргументировано ответил на все вопросы экзаменационного билета, а также на дополнительные вопросы, способен самостоятельно решать сложные задачи дисциплины
Хорошо, продвинутый	Студент твердо знает программный материал, грамотно его излагает, не допускает существенных неточностей в ответе, достаточно полно ответил на вопросы экзаменационного билета и дополнительные вопросы, способен самостоятельно решать стандартные задачи дисциплины
Удовлетворительно, пороговый	Студент показал знание только основ программного материала, усвоил его поверхностно, но не допускал грубых ошибок или неточностей, требует наводящих вопросов для правильного ответа, не ответил на дополнительные вопросы, способен решать стандартные задачи дисциплины с помощью преподавателя
Неудовлетворительно, компетенция не освоена	Студент не знает основ программного материала, допускает грубые ошибки в ответе, не способен решать стандартные задачи дисциплины даже с помощью преподавателя

Критерии оценки на зачете

Оценка, уровень достижения	Описание критериев
----------------------------	--------------------

компетенций	
Зачтено, высокий	Студент выполнил все задания, предусмотренные рабочей программой, отчитался об их выполнении, демонстрируя отличное знание освоенного материала и умение самостоятельно решать сложные задачи дисциплины
Зачтено, продвинутый	Студент выполнил все задания, предусмотренные рабочей программой, отчитался об их выполнении, демонстрируя хорошее знание освоенного материала и умение самостоятельно решать стандартные задачи дисциплины
Зачтено, пороговый	Студент выполнил все задания, предусмотренные рабочей программой, отчитался об их выполнении, демонстрируя знание основ освоенного материала и умение решать стандартные задачи дисциплины с помощью преподавателя
Не зачтено, компетенция не освоена	Студент выполнил не все задания, предусмотренные рабочей программой, или не отчитался об их выполнении, не подтверждает знание освоенного материала и не умеет решать стандартные задачи дисциплины даже с помощью преподавателя

Критерии оценки при защите курсового проекта

Оценка, уровень достижения компетенций	Описание критериев
Отлично, высокий	Структура и содержание курсового проекта (работы) полностью соответствуют предъявляемым требованиям, в расчетах отсутствуют логические и алгоритмические ошибки, все выводы и предложения достоверны и аргументированы; студент показал полные и глубокие знания по изученной проблеме, логично и аргументировано ответил на все вопросы, связанные с защитой курсового проекта (работы)
Хорошо, продвинутый	Структура и содержание курсового проекта (работы) в целом соответствуют предъявляемым требованиям, в расчетах отсутствуют логические и алгоритмические ошибки, но отдельные выводы и предложения вызывают сомнение и не до конца аргументированы; студент твердо знает материал по теме исследования, грамотно его излагает, не допускает существенных неточностей в ответах, достаточно полно отвечает на вопросы, связанные с защитой курсового проекта (работы)
Удовлетворительно, пороговый	Структура и содержание курсового проекта (работы) не полностью соответствуют предъявляемым требованиям, в расчетах допущены не грубые логические и алгоритмические ошибки, оказавшие несущественное влияние на результаты расчетов, отдельные выводы и предложения вызывают сомнение и не до конца аргументированы; студент показал знание только основ материала по теме исследования, усвоил его поверхностно, но не допускал при ответе на вопросы грубых ошибок или неточностей
Неудовлетворительно, компетенция не освоена	Структура и содержание курсового проекта (работы) не соответствуют предъявляемым требованиям; в расчетах допущены грубые логические или алгоритмические ошибки, повлиявшие на результаты расчетов и достоверность сделанных выводов и предложений; студент не знает основ материала по теме исследования, допускает при ответе на вопросы грубые ошибки и неточности

Критерии оценки тестов

Оценка, уровень достижения компетенций	Описание критериев
Отлично, высокий	Содержание правильных ответов в тесте не менее 90%
Хорошо, продвинутый	Содержание правильных ответов в тесте не менее 75%
Удовлетворительно, пороговый	Содержание правильных ответов в тесте не менее 50%
Неудовлетворительно, компетенция не освоена	Содержание правильных ответов в тесте менее 50%

Критерии оценки устного опроса

Оценка, уровень достижения компетенций	Описание критериев
Зачтено, высокий	Студент демонстрирует уверенное знание материала, четко выражает свою точку зрения по рассматриваемому вопросу, приводя соответствующие примеры
Зачтено, продвинутый	Студент демонстрирует уверенное знание материала, но допускает отдельные погрешности в ответе
Зачтено, пороговый	Студент демонстрирует существенные пробелы в знаниях материала, допускает ошибки в ответах
Не зачтено, компетенция не освоена	Студент демонстрирует незнание материала, допускает грубые ошибки в ответах

Критерии оценки решения задач

Оценка, уровень достижения компетенций	Описание критериев
Зачтено, высокий	Студент уверенно знает методику и алгоритм решения задачи, не допускает ошибок при ее выполнении.
Зачтено, продвинутый	Студент в целом знает методику и алгоритм решения задачи, не допускает грубых ошибок при ее выполнении.
Зачтено, пороговый	Студент в целом знает методику и алгоритм решения задачи, допускает ошибок при ее выполнении, но способен исправить их при помощи преподавателя.
Не зачтено, компетенция не освоена	Студент не знает методику и алгоритм решения задачи, допускает грубые ошибки при ее выполнении, не способен исправить их при помощи преподавателя.

5.3. Материалы для оценки достижения компетенций

5.3.1. Оценочные материалы промежуточной аттестации

5.3.1.1. Вопросы к экзамену

№	Содержание	Компетенция	ИДК
1	Основные направления развития конструкции машин. Автоматизация проектирования (САПР).	ОПК-1	312
2	Критерии работоспособности деталей машин и методы их оценки. Оптимизация деталей машин.	ОПК-1	311
3	Современные конструкции передач в машиностроении. Эксплуатация передач (смазка, регулировки).	ОПК-1	312
4	Виды повреждений зубчатых передач. Критерии работоспособности. Материалы и термообработка.	ОПК-1	311
5	Расчет зубьев цилиндрических передач на сопротивление усталости по изгибу.	ОПК-1	312
6	Силы, действующие на валы и оси цилиндрических зубчатых передач.	ОПК-1	312
7	Расчет зубчатых цилиндрических передач на контактную выносливость.	ОПК-1	312
8	Определение расчетной нагрузки в зубчатых передачах. Расчет допускаемых напряжений в зубчатых передачах.	ОПК-1	312
9	Передачи с круговинтовым зацеплением Н.Л. Новикова.	ОПК-1	310
10	Расчет зубчатых передач при действии максимальных нагрузок.	ОПК-1	312
11	Конические зубчатые передачи. Силы, действующие на валу.	ОПК-1	310
12	Специфика расчета на прочность зубьев конических передач.	ОПК-1	312
13	Червячные передачи. Виды червяков. Стандартные параметры червячной передачи.	ОПК-1	310
14	Расчет червячных передач по основным критериям работоспособности.	ОПК-1	311
15	Силы, действующие в червячном зацеплении.	ОПК-1	312
16	Коэффициент полезного действия червячных передач. Тепловой расчет. Искусственное охлаждение.	ОПК-1	312
17	Тепловой расчет и конструкции червячных редукторов.	ОПК-1	312
18	Ременные передачи. Геометрия и кинематика.	ОПК-1	310
19	Бесступенчатые передачи-вариаторы. Конструирование клиноременных вариаторов.	ОПК-1	310
20	Силы и напряжения в ремне. Инженерные расчеты тяговой способности передачи и долговечности ремня.	ОПК-1	312
21	Тяговый расчет плоскоремной передачи.	ОПК-1	312
22	Клиноременная передача. Особенности конструкции и работы.	ОПК-1	310
23	Тяговый расчет клиноременной передачи.	ОПК-1	312
24	Силы, действующие на валы от ременной передачи. Шкивы. Способы натяжения ремней.	ОПК-1	312
25	Цепные передачи. Неравномерность движения цепи.	ОПК-1	310
26	Критерии работоспособности цепных передач и основы расчета по условию ограничения изнашивания шарниров.	ОПК-1	311
27	Проектирование цепных передач.	ОПК-1	312

28	Смазка и эксплуатация цепных передач.	ОПК-1	310
29	Расчет осей и валов на выносливость.	ОПК-1	312
30	Расчет валов на жесткость. Определение допустимых предельных деформаций изгиба и кручения.	ОПК-1	312
31	Проектировочный расчет валов. Упрощенный расчет валов по номинальным напряжениям.	ОПК-1	312
32	Основы методики расчета подшипников скольжения, работающих при гидродинамической смазке.	ОПК-1	312
33	Выбор подшипников качения по динамической грузоподъемности.	ОПК-1	312
34	Расчет подшипников скольжения, работающих в режиме смешанного трения.	ОПК-1	310
35	Сцепные муфты. Конструкции и основы расчета.	ОПК-1	310
36	Самоуправляемые (самодействующие) муфты. Особенности конструкции и расчета предохранительных муфт.	ОПК-1	310
37	Расчет шпоночных соединений. Допускаемые напряжения.	ОПК-1	312
38	Расчет шлицевых соединений. Допускаемые напряжения.	ОПК-1	312
39	Резьбовые соединения. Конструкции; силовые соотношения. Виды повреждений и критерии работоспособности болтовых соединений.	ОПК-1	310
40	Расчет болтовых соединений при совместном действии силы затяжки и внешней нагрузки, не лежащей в плоскости стыка.	ОПК-1	312
41	Особенности расчета и конструирования многоболтовых соединений.	ОПК-1	310
42	Расчет резьбовых соединений под действием центральной сдвигающей силы в случае установки болтов с зазором и под развертку.	ОПК-1	312
43	Оптимальная предварительная затяжка резьбовых соединений.	ОПК-1	312
44	Расчеты резьбовых соединений, подверженных переменным нагрузкам.	ОПК-1	312
45	Температурные напряжения в резьбовых соединениях.	ОПК-1	312
46	Расчет группового винтового соединения под действием моментов и сил.	ОПК-1	312
47	Сварные соединения. Виды повреждений и критерии работоспособности.	ОПК-1	311
48	Расчеты на прочность сварных швов при постоянных и переменных во времени нагрузках.	ОПК-1	312
49	Расчеты на прочность сварных швов и выбор допускаемых напряжений.	ОПК-1	312
50	Клеевые соединения в машиностроении. Клеерезьбовые, клеезаклепочные и клеесварные соединения.	ОПК-1	310

5.3.1.2. Задачи к экзамену

№	Содержание	Компетенция	ИДК
1	Как изменится нагрузочная способность (передаваемый вращающий момент) закрытой цилиндрической зубчатой передачи, если ширину колес необходимо уменьшить в 1,2 раза, а термообработкой их твердость можно повышать так, что все допускаемые напряжения увеличатся в 1,1 раза?	ОПК-1	Н8

2	Во сколько раз изменится вращающий момент, который способна передать оптимально спроектированная закрытая косозубая цилиндрическая передача (все расчетные напряжения равны допускаемым), если ее основные размеры (модуль, диаметры и ширина колес) уменьшить в 2 раза? Допускаемые напряжения неизменны.	ОПК-1	Н8
3	Во сколько раз необходимо изменить основные размеры оптимально спроектированной (все $\sigma = [\sigma]$) закрытой цилиндрической зубчатой передачи, чтобы повысить нагрузочную способность (передаваемый вращающий момент) в 2 раза?	ОПК-1	Н8
4	Оценить приближенно изменение нагрузочной способности спроектированной цилиндрической передачи, если вместо прямозубой применить косозубую передачу.	ОПК-1	У8
5	Во сколько раз изменится вращающий момент, который способна передать оптимально спроектированная (все расчетные напряжения равны допускаемым) коническая зубчатая закрытая передача, если ширину колес уменьшить в 2 раза, а все допускаемые напряжения увеличить в 2 раза?	ОПК-1	У8
6	Во сколько раз необходимо изменить основные размеры (оптимально спроектированной, где все $\sigma = [\sigma]$) закрытой конической зубчатой передачи, чтобы повысить нагрузочную способность (передаваемый вращающий момент) в 2 раза?	ОПК-1	У8
7	Как изменится нагрузочная способность закрытой червячной передачи, если все допускаемые напряжения увеличить в 1,5 раза за счет лучших материалов. Передача спроектирована с расчетными напряжениями, равными допускаемым.	ОПК-1	У9
8	Как изменится нагрузочная способность оптимально спроектированной закрытой червячной передачи (все $\sigma = [\sigma]$), если ее основные размеры увеличить в 2 раза. Допускаемые напряжения неизменны.	ОПК-1	Н8
9	Как изменится тяговая способность (передаваемая мощность) клиноременной передачи (один ремень сечения А), если частоту вращения ведущего шкива увеличить с 1000 до 1500 об/мин, а его диаметр уменьшить со 180 мм до 125 мм? Диаметр ведомого шкива уменьшен в передаточное отношение раз. Длина ремня не изменена.	ОПК-1	Н8
10	Как изменится тяговая способность клиноременной передачи, если вместо диаметра ведущего шкива 200 мм использовать диаметр 250 мм. Сечение ремня - Б. Количество ремней в комплекте - 2. Частота вращения ведущего шкива 1460 мин ⁻¹ .	ОПК-1	У8
11	Как сохранить неизменной тяговую способность клиноременной передачи, если необходимо использовать вместо ремней сечения Б ремни сечения А. Ведущий шкив исходной передачи диаметром 180 мм, частота вращения 1460 мин ⁻¹ ; количество ремней в комплекте - 2.	ОПК-1	У8
12	Какие изменения необходимо внести в размеры звездочек передачи приводной роликовой цепи, чтобы увеличить передаваемый вращающий момент в 1,3 раза?	ОПК-1	У8
13	Во сколько раз изменится запас прочности вала, нагруженного только крутящим моментом в опасном сечении по цен-	ОПК-1	Н8

	тру подшипника, если вместо подшипника № 312 использовать подшипник № 213?		
14	Как изменится запас прочности вала, нагруженного изгибающим и крутящим моментами, при расчете на выносливость в опасном сечении вала по центру подшипника, если вместо подшипника № 211 применить № 210?	ОПК-1	Н8
15	Как изменится запас прочности по нормальным напряжениям вала при расчете на выносливость в опасном сечении по центру подшипника, если вместо подшипника № 208 применить подшипник № 209?	ОПК-1	Н8
16	Как необходимо изменить диаметр вращающейся оси, чтобы увеличить в опасном сечении диаметром 50 мм запас прочности при расчете на выносливость в 1,5 раза?	ОПК-1	У8
17	Во сколько раз изменится долговечность подшипника опоры вала, нагруженного только радиальной силой, если пришлось вместо подшипника № 2210 ($C = 45,7$ кН) использовать подшипник № 210 ($C = 35,1$ кН).	ОПК-1	У8
18	Как изменится долговечность подшипникового узла, если применить вместо подшипника № 209 № 2209?	ОПК-1	Н9
19	Как изменится долговечность подшипникового узла, если применить вместо шарикового подшипника роликовый (динамическая грузоподъемность остается неизменной за счет изменения серии подшипника)?	ОПК-1	Н9
20	Как изменится нагрузочная способность специальной стойки, нагруженной продольной осевой силой, если диаметр приваренной к основанию трубы увеличить в 2 раза, а катет сварного шва увеличить с 3 до 6 мм?	ОПК-1	У8
21	Как изменится нагрузочная способность сварного соединения специальной стойки при осевом симметричном нагружении, если катет сварного шва увеличить с 3 до 5 мм, а допускаемые напряжения (за счет качества сварки) уменьшить в 1,66 раза?	ОПК-1	У9
22	Какие два болта могут заменить без потери нагрузочной способности 4 болта с резьбой М10 крепления специальной стойки при осевом симметричном нагружении?	ОПК-1	Н9
23	Как изменится нагрузочная способность специальной стойки, нагруженной продольной осевой силой, если заменить болты с резьбой М8 на М10? Болты с резьбой М8 обеспечивают нагрузку стойки 50000 Н.	ОПК-1	Н8
24	Как изменится нагрузочная способность оптимально (все $\sigma = [\sigma]$) спроектированной зубчатой прямозубой цилиндрической передачи (закрытой), если ее основные размеры (m, b_w) увеличить в два раза?	ОПК-1	Н8

5.3.1.3. Вопросы к зачету с оценкой

«Не предусмотрен»

5.3.1.4. Вопросы к зачету

№	Содержание	Компетенция	ИДК
1	Типы полиспастов и их назначение. Выбор кратности полиспаста и определение натяжения в канате.	ОПК-1	310
2	Канаты стальные; их конструкции; выбор канатов по стандартам.	ОПК-1	310
3	Канатные барабаны. Определение их размеров и расчет на прочность.	ОПК-1	310
4	Кинематическая схема механизма подъема с электрическим приводом. Выбор двигателя, редуктора и тормоза.	ОПК-1	310
5	Проверка двигателя механизма подъема на пуск. Определение ускорения груза при пуске.	ОПК-1	312
6	Кинематические схемы механизмов передвижения тележки крана, расположенных на перемещаемом объекте. Обоснование параметров привода.	ОПК-1	У8
7	Определение сопротивления передвижению тележки крана, расположенного на перемещаемом объекте.	ОПК-1	311
8	Особенности конструкции и расчета механизма передвижения, расположенного вне перемещаемого объекта.	ОПК-1	У8
9	Особенности конструкции поворотных кранов; определение нагрузок на опоры и сопротивлений на поворот.	ОПК-1	У8
10	Кинематические схемы механизмов поворота и их расчет, подбор двигателя, расчет передаточного механизма.	ОПК-1	310
11	Определение пускового момента в поворотных кранах и анализ правильности выбора электродвигателя.	ОПК-1	312
12	Однобалочные мосты (кран-балки) их расчет на прочность и жесткость. Проверка правильности выбора двигателя при пуске механизма передвижения.	ОПК-1	312
13	Тормоза колодочные, конструкции и основные расчетные зависимости при выборе и проверке тормоза.	ОПК-1	310
14	Конструкции и типы ленточных тормозов, расчетные зависимости, определение тормозного момента и ширины ленты.	ОПК-1	310
15	Особенности конструкции ленточных конвейеров, основные расчетные зависимости и обоснование проектных параметров.	ОПК-1	312
16	Определение сопротивлений движению и тягового усилия в ленточных конвейерах. Расчеты ленты на прочность и буксование.	ОПК-1	312
17	Конструкции привода ленточного конвейера. Кинематические схемы и расчетные зависимости для выбора параметров привода.	ОПК-1	310
18	Конвейеры скребковые, типы, устройство, определение размеров скребка, желоба.	ОПК-1	310
19	Определение общего сопротивления движению, типы и подбор тяговых цепей в скребковых конвейерах.	ОПК-1	312
20	Схемы и расчет привода скребковых конвейеров. Определение натяжений в точках перегиба цепи.	ОПК-1	312
21	Конвейеры винтовые. Назначение, конструкция и основные расчетные зависимости.	ОПК-1	310
22	Элеваторы ковшовые. Особенности конструкций, типы ков-	ОПК-1	310

	шей, способы загрузки и разгрузки.		
23	Определение общего сопротивления движению, кинематическая схема привода ковшового элеватора и расчет.	ОПК-1	312
24	Пневматический транспорт, типы установок; определение скорости воздушного потока, весовой концентрации смеси и диаметров трубопроводов.	ОПК-1	310
25	Определение полного напора и мощности двигателя в пневмотранспортерах.	ОПК-1	312

5.3.1.5. Перечень тем курсовых проектов

№ п/п	Тема курсового проектирования
1	Проект привода конвейера
2	Проект привода элеватора
3	Проект привода установки специальной
4	Проект привода измельчителя
5	Проект привода стенда
6	Проект привода конвейера винтового
7	Проект привода рабочей машины по заданной кинематической схеме

5.3.1.6. Вопросы к защите курсового проекта

№	Содержание	Компетенция	ИДК
1	Что называется приводом и из каких элементов он состоит?	ОПК-1	310
2	Какое назначение привода?	ОПК-1	310
3	Как определяется общий КПД привода?	ОПК-1	312
4	Как определить общее передаточное отношение привода?	ОПК-1	312
5	Как определить требуемую мощность электродвигателя?	ОПК-1	312
6	По каким параметрам подбирается электродвигатель для привода.	ОПК-1	Н9
7	Как оценить диаметральный размеры вала?	ОПК-1	У8
8	Назовите конструктивные элементы передач (зубчатой, червячной, ременной, цепной).	ОПК-1	У8
9	Перечислите конструктивные элементы вала и их назначение.	ОПК-1	У8
10	Перечислите регулировки, которые необходимо проводить для элементов привода.	ОПК-1	У8
11	Каким образом проводится натяжение ремня ременной передачи?	ОПК-1	У8
12	Каким образом натягивается цепь цепной передачи.	ОПК-1	У8
13	Критерий работоспособности цепной передачи.	ОПК-1	У8
14	Критерий работоспособности ременной передачи.	ОПК-1	У8
15	Критерий работоспособности открытой зубчатой передачи (цилиндрической, конической).	ОПК-1	311
16	Критерий работоспособности закрытой зубчатой передачи (цилиндрической, конической).	ОПК-1	311
17	Критерий работоспособности червячной передачи.	ОПК-1	311
18	Критерий работоспособности вала.	ОПК-1	311
19	Критерий работоспособности подшипника качения.	ОПК-1	311
20	Критерий работоспособности шпоночного соединения.	ОПК-1	311

21	Перечислите конструктивные элементы зубчатых колес, звездочек, шкивов и их назначение.	ОПК-1	У8
22	Перечислите конструктивные элементы корпуса редуктора, крышки редуктора, крышек подшипников и их назначение.	ОПК-1	У8
23	Для каких подшипников необходимо регулировать зазор? Какими способами регулируется зазор в подшипниках?	ОПК-1	У8
24	По каким параметрам подбирается муфта для соединения валов привода?	ОПК-1	Н9
25	Как подбирается подшипник качения?	ОПК-1	Н9
26	Силы, действующие в прямозубом цилиндрическом зацеплении. Как рассчитываются и как определяется их направление?	ОПК-1	Н8
27	Силы, действующие в косозубом цилиндрическом зацеплении. Как рассчитываются и как определяется их направление?	ОПК-1	Н8
28	Силы, действующие в коническом зацеплении. Как рассчитываются и как определяется их направление?	ОПК-1	Н8
29	Силы, действующие в червячном зацеплении. Как рассчитываются и как определяется их направление?	ОПК-1	Н8
30	Нагрузки, действующие на вал. Как они учитываются при расчете вала? Какими способами передаются нагрузки на вал?	ОПК-1	Н8
31	Концентраторы напряжений на вале. Как они влияют на прочность вала и как учитываются при расчете?	ОПК-1	У8
32	Уплотнения каких типов применяются в редукторах? Как подбирается манжета?	ОПК-1	У8
33	Какие элементы и для чего в приводах закрываются кожухами и ограждениями?	ОПК-1	У8
34	Как подбирается призматическая шпонка?	ОПК-1	Н9
35	Каким образом смазывается цепная передача? Возможные варианты организации смазки.	ОПК-1	У8
36	Как часто меняется масло в редукторе?	ОПК-1	У8
37	Как подобрать толщину стенки корпуса редуктора?	ОПК-1	У8
38	Из каких элементов состоит рама привода? Как выбирается номер швеллера для рамы? Для чего нужны платики на сварной раме?	ОПК-1	У8
39	Перечислите возможные варианты смазки передач и подшипников в редукторе.	ОПК-1	У8
40	Способы контроля уровня масла в редукторе. Сколько масла необходимо заливать в редуктор?	ОПК-1	У8
41	Из каких материалов изготавливают зубчатые колеса?	ОПК-1	У9
42	Какие виды термообработки применяют для зубчатых колес? Какие свойства материала они обеспечивают?	ОПК-1	У9
43	Из каких материалов изготавливают венец червячного колеса? Условия для выбора материала.	ОПК-1	У9
44	Какую конструкцию имеют клиновые ремни и из какого материала их изготавливают?	ОПК-1	У9
45	Из каких материалов изготавливают валы, корпуса и крышки редукторов?	ОПК-1	У9
46	Какие материалы используют для изготовления рам приводов? Как материал связан с технологией изготовления?	ОПК-1	У9

5.3.2. Оценочные материалы текущего контроля

5.3.2.1. Вопросы тестов

№	Содержание	Компетенция	ИДК
1	Укажите детали машин общего назначения:	ОПК-1	310
2	Расчет, определяющий фактические характеристики (параметры) детали называется ...	ОПК-1	Н8
3	Назначение механических передач...	ОПК-1	310
4	Зубчатую передачу по принципу передачи движения классифицируют как...	ОПК-1	310
5	Правильная формула определения К.П.Д. передачи...	ОПК-1	312
6	Общий К.П.Д. последовательно соединенных передач...	ОПК-1	312
7	Мощность на выходном валу привода, по сравнению с входным валом привода...	ОПК-1	312
8	Общее передаточное число...	ОПК-1	Н8
9	Передаточное отношение одноступенчатой зубчатой передачи...	ОПК-1	Н8
10	Угловая скорость определяется по формуле:	ОПК-1	Н8
11	Крутящий момент определяется по формуле:	ОПК-1	Н8
12	Основные критерии работоспособности и расчета закрытых зубчатых передач...	ОПК-1	311
13	Условие контактной прочности...	ОПК-1	311
14	В зубчатой передаче ведущий элемент называют ...	ОПК-1	У8
15	Межосевое расстояние прямозубой цилиндрической передачи определяется по формуле:	ОПК-1	312
16	В косозубой цилиндрической передаче действуют силы ...	ОПК-1	312
17	В зацеплении конической передачи действуют силы ...	ОПК-1	312
18	Укажите верную формулу, для конической передачи ...	ОПК-1	312
19	Червячная передача относится к передачам ...	ОПК-1	У8
20	Число заходов червяка z_1 может быть равно ...	ОПК-1	У8
21	Укажите верную формулу, для червячной передачи:	ОПК-1	Н8
22	В червячной передаче рекомендуют принимать ...	ОПК-1	У9
23	Мощность цепной передачи определяется по формуле:	ОПК-1	312
24	Для цепной передачи ...	ОПК-1	312
25	В многоступенчатых приводах цепную передачу применяют на ступени ...	ОПК-1	У8
26	В многоступенчатых приводах ременную передачу применяют на ступени ...	ОПК-1	У8
27	Диаметр делительной окружности звездочек определяется по формуле:	ОПК-1	У8
28	Основной критерий работоспособности и расчета цепной передачи ...	ОПК-1	311
29	Основной расчетный критерий цепной передачи определяется формулой:	ОПК-1	311
30	Ременные передачи относятся к передачам ...	ОПК-1	У8
31	В современном машиностроении наибольшее распространение имеют ременные передачи ...	ОПК-1	У8
32	Основными критериями работоспособности ременных пере-	ОПК-1	311

	дач являются ...		
33	Передаточное отношение ременной передачи определяется по формуле:	ОПК-1	312
34	Длина ремня определяется по формуле:	ОПК-1	312
35	Условие равновесия шкива ременной передачи ...	ОПК-1	312
36	Основным фактором, определяющим значение напряжений изгиба ремня, является ...	ОПК-1	У9
37	Главной причиной усталостного разрушения ремней являются ...	ОПК-1	У9
38	Средняя долговечность ремней составляет ...	ОПК-1	310
39	В ременных передачах различают скольжение ремня по шкиву ...	ОПК-1	312
40	Коэффициент тяги ϕ , ременной передачи, характеризует ...	ОПК-1	312
41	Укажите верное утверждение:	ОПК-1	Н8
42	Диаметр оси определяют по формуле:	ОПК-1	Н8
43	Вал имеет опоры называемые ...	ОПК-1	У8
44	Ступицей называют ...	ОПК-1	У8
45	Критерии работоспособности и расчета вала...	ОПК-1	311
46	При проектном расчете вала предварительно оценивают его:	ОПК-1	312
47	Средний диаметр вала определяется по формуле:	ОПК-1	312
48	Для валов основным является расчет на ...	ОПК-1	318
49	Укажите правильную формулу, используемую при расчете валов:	ОПК-1	312
50	На быстроходном валу привода рекомендуют использовать муфту ...	ОПК-1	У8
51	На тихоходном валу привода рекомендуют использовать муфту ...	ОПК-1	У8
52	Маркировка подшипника 209 расшифровывается как ...	ОПК-2	Н9
53	Маркировка подшипника 7212 расшифровывается как ...	ОПК-2	Н9
54	Две последние цифры номера подшипника обозначают ...	ОПК-2	Н9
55	Третья цифра справа номера подшипника обозначает ...	ОПК-2	Н9
56	Условие выбора подшипников по динамической грузоподъемности C (по заданному ресурсу или долговечности):	ОПК-1	311
57	Подбор подшипников по динамической грузоподъемности C выполняют при частоте вращения n ...	ОПК-1	311
58	Основным критерием расчета большинства подшипников скольжения является ...	ОПК-1	311
59	Тихоходные подшипники скольжения, работающие временно с перерывами, при полужидкостном трении, рассчитывают ...	ОПК-1	311
60	Основным критерием работоспособности и расчета соединений является ...	ОПК-1	311
61	Наружный диаметр резьбы обозначается ...	ОПК-1	У8
62	Основная крепежная резьба ...	ОПК-1	У8
63	Основные ходовые резьбы ...	ОПК-1	У8
64	Основные виды разрушения крепежных резьб ...	ОПК-1	311
65	В болтовом соединении, работающем на сдвиг, при постановке болта с зазором расчет ведут ...	ОПК-1	311
66	При сварке лобовой шов расположен, относительно линии	ОПК-1	У8

	действия нагружающей силы ...		
67	На практике длину фланговых швов сварного соединения ограничивают условием ...	ОПК-1	У8
68	Призматические шпонки образуют соединения ...	ОПК-1	У8
69	В тавровом соединении соединяемые элементы расположены ...	ОПК-1	У8
70	Условия прочности фланговых швов сварного соединения записывают в виде:	ОПК-1	312
71	Условие прочности призматических шпонок ...	ОПК-1	312
72	Верным является утверждение	ОПК-1	312
73	В массовом производстве для изготовления шлицов в отверстиях широко применяется высокопроизводительный способ ...	ОПК-1	У8
74	В шлицевых соединениях центрирование по диаметру d применяется ...	ОПК-1	У8
75	В шлицевых соединениях центрирование по ширине b применяется	ОПК-1	У8
76	Шлицевые соединения с эвольвентными зубьями применяют ...	ОПК-1	У8
77	Одинарный полиспаст кратностью 4 показан на схеме ...	ОПК-1	310
78	Требуемое передаточное число механизма подъема груза для обеспечения скорости каната 12,56 м/мин, при сдвоенном полиспасте кратностью 3, диаметре барабана 0,2 м и частоте вращения электродвигателя 960 об/мин равно ...	ОПК-1	312
79	В мостовых и козловых кранах рекомендуется применять полиспаст ...	ОПК-1	У8
80	Увеличение кратности полиспаста при одинаковой грузоподъемности крана и скорости подъема груза приводит к ...	ОПК-1	У8
81	Какой полиспаст предназначен для выигрыша в скорости перемещения груза	ОПК-1	У8
82	Применение барабана меньшего диаметра (без изменения диаметра каната) ведет к ...	ОПК-1	У8
83	Грузоподъемность 4 кН, КПД блока – 0,96. Натяжение в канате – S_{max} составит ...	ОПК-1	Н9
84	Высота перемещения груза Q , если поперечина под действием силы P перемещается на 0,5 м составит ...	ОПК-1	Н8
85	Канат 6,1–Г–В–Н–1600 ГОСТ 3062–69 изготовлен из проволоки марки (по механическим свойствам) ...	ОПК-1	У8
86	Диаметр колес для механизмов передвижения выбираются по ГОСТу в зависимости от ...	ОПК-1	У8
87	Основные преимущества механизма передвижения, расположенного отдельно от перемещаемого объекта (тележки) ...	ОПК-1	У8
88	Уравнение динамики пуска электродвигателя механизма передвижения крана ...	ОПК-1	312
89	Скорость передвижения тележек и мостов кранов выбирается в зависимости от ...	ОПК-1	У8
90	Условия нормального пуска электродвигателя механизма передвижения крана - ...	ОПК-1	312
91	Колеса механизмов передвижения проверяются по ...	ОПК-1	312
92	Требуемый тормозной момент для механизма передвижения	ОПК-1	У8

	крана, если момент статических сопротивлений возрастет в два раза ...		
93	В механизме поворота целесообразнее установить ленточный тормоз ...	ОПК-1	У8
94	Правильность подбора тормоза в механизме поворота крана проверяется по ...	ОПК-1	У8
95	Для уменьшения момент сил трения в опорах колонны крана нужно ...	ОПК-1	У8
96	Рекомендуемый (допускаемый) угол поворота стрелы за время пуска зависит от ...	ОПК-1	У8
97	Поворотный кран с неподвижной (не вращающейся) колонной показан на схеме ...	ОПК-1	У8
98	Уравнение динамики пуска электродвигателя механизма поворота крана (все моменты приведены к валу двигателя) ...	ОПК-1	312
99	Правильность выбора размеров фундамента свободного поворотного крана проверяется исходя из ...	ОПК-1	312
100	Минимальное число зажимов на стропе по правилам Технадзора ...	ОПК-1	У8
101	Коуш в петле стропы служит для ...	ОПК-1	У8
102	Без проверочного расчета подбираются крюки ...	ОПК-1	У8
103	Простой ленточный тормоз приведен на схеме ...	ОПК-1	У8
104	Короткоходовой электромагнит МО-Б в колодочных тормозах типа ТКТ предназначен для ...	ОПК-1	У8
105	Тормоз механизма подъема груза подбирается по ...	ОПК-1	310
106	Наиболее рациональное место установки тормоза в механизме подъема груза ...	ОПК-1	310
107	Величина тормозного момента в колодочных тормозах ТКТ регулируется за счет изменения ...	ОПК-1	У8
108	Основная причина применения суммирующего равноплечего тормоза в механизмах поворота ...	ОПК-1	У8
109	Условия нормального процесса торможения механизма передвижения крана ...	ОПК-1	312
110	Основные причины применения в тормозах ПТМ специальных фрикционных материалов ...	ОПК-1	310
111	Наиболее рационально для конвейера предназначенного для подачи сухого зерна и установленного в помещении применять тип ленты ...	ОПК-1	310
112	Наиболее рациональный тип натяжного устройства ленточного конвейера длиной 15...30 м и предназначенного для транспортирования зерна ...	ОПК-1	310
113	Диаметры барабанов для резинотканевых лент определяются в зависимости от ...	ОПК-1	У8
114	Тяговый орган ленточного конвейера имеет наибольшее натяжение во время работы в точке ...	ОПК-1	У8
115	Сцепление ленты с приводным барабаном наиболее целесообразно увеличивать за счет применения барабанов ...	ОПК-1	У8
116	Площадь поперечного сечения сыпучего груза, расположенного на однорычковой опоре, конвейер горизонтальный, $B=500$ мм, $\text{tg } \varphi_1 = 0,3$ составит ...	ОПК-1	Н8
117	На заданной схеме наиболее рациональное место установки приводного барабана в ленточном конвейере ...	ОПК-1	У8

118	Правильное соотношение между величинами необходимое для передачи усилия от приводного барабана на ленту без буксования последней:	ОПК-1	312
119	Главные факторы влияющие на буксирование ленты на приводном барабанае ...	ОПК-1	312
120	Основные преимущества скребковых конвейеров по сравнению с ленточными ...	ОПК-1	310
121	Тяговая цепь в скребковых конвейерах выбирается по ...	ОПК-1	316
122	Параметры, по которым будут подбираться редукторы для привода скребковых конвейеров ...	ОПК-2	Н9
123	В скребковом конвейере длиной 20 м надо применить натяжное устройство ...	ОПК-1	У8
124	Ширина скребка для подачи штучных грузов зависит от ...	ОПК-1	У8
125	Глубокие ковши применяются для подачи материалов ...	ОПК-1	У8
126	В элеваторе с малой подачей для подъема муки, отрубей надо применить способ разгрузки ковшей ...	ОПК-1	У8
127	Загрузку ковшей в элеваторе, предназначенном для подачи сухого зерна целесообразнее проводить ...	ОПК-1	У8
128	На элеваторе, предназначенном для подачи сыпучих материалов, обладающих малой подвижностью, устанавливаются ковши ...	ОПК-1	310
129	В элеваторе с сомкнутым расположением ковшей предназначенном для подачи крупнокусковых и абразивных грузов наиболее целесообразно применить способ загрузки ковшей	ОПК-1	310
130	Глубокие и мелкие ковши устанавливают на тяговом органе ...	ОПК-1	У8
131	Упорный подшипник, для осевого фиксирования вала винтового конвейера, целесообразнее установить в ...	ОПК-1	У8
132	Повышенному расходу мощности в винтовых конвейерах способствует ...	ОПК-1	Н8
133	Размеры валов винтового конвейера определяются из расчета на ...	ОПК-1	Н8
134	Для транспортирования крупнокусковых и слегка слипающихся (слеживающихся) материалов целесообразнее принять винт ...	ОПК-1	У8
135	Для транспортирования легкосыпучих зернистых материалов целесообразнее применять винт ...	ОПК-1	У8
136	Тип винта винтового конвейера выбирается в зависимости от ...	ОПК-1	У8
137	Скорость воздуха в вертикальном канале выбирают в зависимости от ...	ОПК-1	312
138	Динамический напор с увеличением скорости транспортирующего воздуха ...	ОПК-1	312
139	Зубчатую передачу по принципу передачи движения классифицируют как передачу...	ОПК-1	310
140	Основным критерием работоспособности и расчета соединений является ...	ОПК-1	312
141	Тяговый орган ленточного конвейера при работе имеет наибольшее натяжение в точке	ОПК-1	312

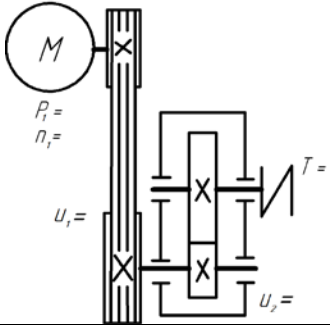
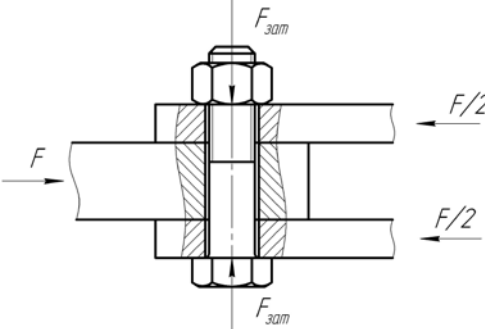
5.3.2.2. Вопросы для устного опроса

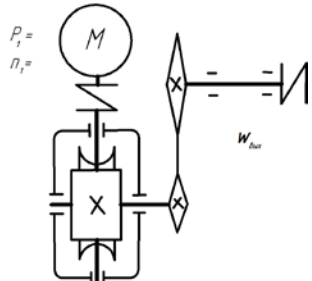
№	Содержание	Компетенция	ИДК
1	Как зависит сила сдвига в стыке F от силы затяжки болта $F_{зат}$?	ОПК-1	312
2	Объяснить возможное несоответствие расчетных и экспериментальных значений при проведении опытов.	ОПК-1	312
3	Сформулируйте условие самоторможения резьбы.	ОПК-1	312
4	Какие резьбы используются в качестве крепежных и почему?	ОПК-1	У8
5	Для чего необходимо дополнительное стопорение резьб? Назовите основные способы стопорения резьб.	ОПК-1	У8
6	Основной критерий расчета болтовых соединений?	ОПК-1	311
7	Что характеризует коэффициент внешней нагрузки?	ОПК-1	312
8	Какие значения χ принимают для приближенных расчетов соединений без прокладок в стыке и при установке упругих прокладок?	ОПК-1	312
9	На преодоление каких сил расходуется момент завинчивания?	ОПК-1	312
10	Какие расчетные случаи изучаются в курсе для болтового соединения?	ОПК-1	312
11	Какой смысл имеет коэффициент 1,3 в формуле условия прочности затянутого болтового соединения?	ОПК-1	312
12	Чем гидродинамический подшипник скольжения отличается от гидростатического?	ОПК-1	У8
13	По каким условиям рассчитываются тихоходные подшипники скольжения?	ОПК-1	Н8
14	При каком режиме трения должен работать подшипник скольжения?	ОПК-1	312
15	Из каких элементов состоит подшипник качения?	ОПК-1	310
16	Какая цифра в обозначении подшипника указывает на характер нагрузки, воспринимаемой подшипником?	ОПК-1	У8
17	Приведите некоторые конструктивные особенности подшипника и каким образом они отображаются в обозначении?	ОПК-1	У8
18	Какие функции выполняют уплотнения подшипниковых узлов?	ОПК-1	У8
19	Назначение редукторов и их классификация.	ОПК-1	У8
20	Каким образом определяется общее передаточное число редуктора?	ОПК-1	Н8
21	Приведите основные геометрические параметры зубчатых колес.	ОПК-1	310
22	Назначение и особенности червячных редукторов. Классификация червячных редукторов.	ОПК-1	310
23	Каким образом определяется передаточное число червячного редуктора?	ОПК-1	Н8
24	Геометрические параметры червячного зацепления.	ОПК-1	310
25	Объяснить понижение к. п. д. червячных передач с ведущим колесом (мультипликатор).	ОПК-1	312
26	Объяснить влияние скорости скольжения в червячном зацеплении на величину к. п. д. передачи.	ОПК-1	312
27	Для чего ремень в передаче необходимо натягивать? На ка-	ОПК-1	У8

	кой ветви устанавливается натяжной ролик?		
28	Как влияет размер ведущего шкива на нагрузочную способность и долговечность передачи?	ОПК-1	У8
29	Какая ременная передача называется типовой?	ОПК-1	312
30	Что показывает коэффициент тяги?	ОПК-1	312
31	Какая основная функция всех муфт?	ОПК-1	312
32	Какие муфты используют в приводах машин?	ОПК-1	310
33	Назначение и классификация предохранительных муфт.	ОПК-1	310
34	Какое влияние на точность срабатывания муфты оказывает изменение давления на поверхностях трения?	ОПК-1	310
35	Что такое грузоподъемность?	ОПК-1	310
36	Как классифицируются стальные канаты?	ОПК-1	310
37	Канаты какой конструкции используют в механизмах подъема?	ОПК-1	310
38	Что такое полиспаст? Какие виды полиспастов различают, для чего они применяются в механизмах подъема?	ОПК-1	310
39	Какие виды приводов применяют в грузоподъемных машинах, и какие из них имеют преимущественное распространение?	ОПК-1	У8
40	На что влияет группа режима работы кранового механизма?	ОПК-1	У8
41	Из каких основных элементов состоит механизм подъема с электроприводом?	ОПК-1	У8
42	Для чего служат механизмы передвижения грузоподъемных машин?	ОПК-1	310
43	Какие по конструкции колеса применяются в механизмах передвижения?	ОПК-1	310
44	Как подбираются колеса для механизмов передвижения?	ОПК-1	У9
45	По каким условиям проверяется правильность подбора электродвигателя и тормоза механизма передвижения?	ОПК-1	310
46	По каким условиям выбирается скорость передвижения грузоподъемных машин?	ОПК-1	310
47	Какие типы тормозных устройств используются в грузоподъемных машинах?	ОПК-1	310
48	Охарактеризуйте тормоз, используемый в механизмах подъема.	ОПК-1	У8
49	Назначение тормоза в различных механизмах кранов. В каком месте механизма подъема устанавливается тормоз?	ОПК-1	У8
50	Чем создается замыкающее усилие на колодках колодочного тормоза?	ОПК-1	У8
51	Из каких элементов состоит ленточный конвейер? Какие ленты используются в конвейерах сельскохозяйственного назначения?	ОПК-1	310
52	Для чего натягивают ленту и какие типы натяжных устройств применяются?	ОПК-1	У8
53	Какие факторы влияют на производительность ленточного конвейера?	ОПК-1	310
54	От каких конструктивных и технологических параметров зависит производительность скребкового конвейера?	ОПК-1	310
55	Какие типы скребковых конвейеров вы знаете? Чем они различаются?	ОПК-1	310

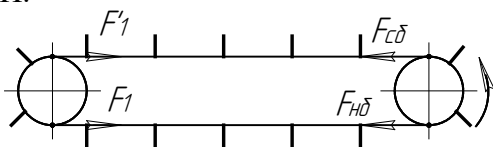
56	Из каких элементов состоит скребковый конвейер?	ОПК-1	У8
57	От каких конструктивных и технологических параметров зависит производительность винтового конвейера?	ОПК-1	У8
58	Устройство и назначение ковшового элеватора.	ОПК-1	У8
59	Какие тяговые органы применяются в ковшовых элеваторах?	ОПК-1	У8
60	Преимущества и недостатки пневмотранспорта.	ОПК-1	310
61	Виды пневмотранспортных установок.	ОПК-1	310
62	От чего зависит мощность, затрачиваемая на процесс пневмотранспортирования?	ОПК-1	312

5.3.2.3. Задачи для проверки умений и навыков

№	Содержание	Компетенция	ИДК
1	<p>Определить вращающий момент на выходном валу привода, кинематическая схема которого приведена на рисунке, если в нем установлен электродвигатель АИР 112 М4 ТУ 16-525.564-84, для которого мощность $P_1 = 5,5$ кВт, асинхронная частота вращения $n_1 = 1432$ мин⁻¹, для передач $u_1 = 3$; $\eta_1 = 0,93$; $u_2 = 3$; $\eta_2 = 0,97$.</p> 	ОПК-1	Н8
2	<p>Определить общий коэффициент полезного действия η привода, включающего клиноременную передачу, двухступенчатый коническо-цилиндрический редуктор и открытую цепную передачу роликовой цепью, если $\eta_{\text{рем}} = 0,92$, $\eta_{\text{цеп}} = 0,9$, $\eta_{\text{ц.з.}} = 0,97$, $\eta_{\text{к.з.}} = 0,96$.</p>	ОПК-1	Н8
3	<p>Определить, как изменится нагрузочная способность подвески, выполненной из двух сваренных в стык труб, если вместо трубы с наружным диаметром $D = 32$ мм и толщиной стенки $\delta = 5$ мм применить трубу с наружным диаметром $D = 46$ мм и толщиной стенки $\delta = 3$ мм.</p>	ОПК-1	Н8
4	<p>Определить допустимую нагрузку соединения болтом М16, работающего на сдвиг, если материал болта сталь Ст. 3, для которой $[\sigma]_p = 120$ МПа, внутренний диаметр резьбы болта $d_1 = 13,835$ мм, коэффициент трения в стыке $f = 0,15$</p> 	ОПК-1	Н8

5	Проверить условие не раскрытия стыка крепления крышки резервуара с внутренним диаметром $D = 200$ мм, находящегося под давлением $p = 3$ МПа. Крышка прикручена 6 -ю болтами, каждый из которых затянут с силой $F_{зат} = 14$ кН. Коэффициент внешней нагрузки $\chi = 0,3$.	ОПК-1	Н8
6	Определить минимальные значения предела текучести $\sigma_{T \min}$ и временного сопротивления $\sigma_{вmin}$ для болта класса прочности 6.8.	ОПК-1	У9
7	Определить угловую скорость выходного вала привода, кинематическая схема которого приведена на рисунке, если в нем установлен электродвигатель АИР 112 М4 ТУ 16-525.564-84, для которого мощность $P_1 = 5,5$ кВт, асинхронная частота вращения $n_1 = 1432$ мин ⁻¹ , число заходов червяка $z_1 = 2$; число зубьев червячного колеса $z_2 = 50$; числа зубьев ведущей и ведомой звездочек соответственно равны $z_1 = 20$, $z_2 = 70$.	ОПК-1	Н8
			
8	Определить ориентировочный диаметр вала d для передачи вращающего момента $T = 375$ Н·м, если значение условных допускаемых касательных напряжений $[\tau] = 16$ МПа.	ОПК-1	Н8
9	Расшифровать обозначение подшипника 7208.	ОПК-2	Н9
10	Определить эквивалентную динамическую радиальную нагрузку F_r для радиально-упорного подшипника с вращающимся наружным кольцом, для которого $e = 0,18$, радиальная и осевая нагрузки на подшипник $F_r = 6800$ Н и $F_a = 1000$ Н, коэффициент динамичности $K_d = 1,3$, температурный режим - до 100°C.	ОПК-1	Н8
11	Определить величину осевой силы в косозубой цилиндрической передаче, если передаваемый вращающий момент $T = 200$ Н·м, диаметр делительной окружности $d = 80$ мм, угол наклона зуба $\beta = 15^\circ$.	ОПК-1	Н8
12	Определить межосевое расстояние a_w передачи с внешним зацеплением без смещения, если делительный диаметр шестерни $d_1 = 50$ мм и числа зубьев колес $z_1 = 25$, $z_2 = 75$.	ОПК-1	У8
13	Как изменится нагрузочная способность цилиндрической зубчатой передачи, определенная из условия контактной прочности при $\sigma_H = [\sigma]_H$, если ширину b_2 зубчатого венца колеса увеличить с 40 до 60 мм.	ОПК-1	У8
14	Как изменится нагрузочная способность цилиндрической зубчатой передачи, определенная из условия прочности на изгиб при $\sigma_F = [\sigma]_F$, если ширину b_2 зубчатого венца колеса уменьшить в 1,2 раза, а модуль m изменить с 4 до 5 мм, не меняя габариты передачи.	ОПК-1	У8
15	Найти передаточное отношение конической ортогональной	ОПК-1	Н8

	передачи, если угол делительного конуса шестерни $\delta_1 = 16^\circ$.		
16	Найти межосевое расстояние червячной передачи, у которой число заходов червяка $z_1 = 2$, коэффициент диаметра червяка $q = 16$, модуль зацепления $m = 4$ при числе зубьев червячного колеса $z_2 = 80$.	ОПК-1	Н8
17	Определить коэффициент полезного действия червячного зацепления без смещения, у которой число заходов червяка $z_1 = 2$, коэффициент диаметра червяка $q = 16$ приведенный коэффициент трения в зацеплении $f' = 0,06$.	ОПК-1	Н8
18	Найти окружную силу F_{t1} на червяке, если известны вращающий момент на червячном колесе $T_2 = 400 \text{ Н}\cdot\text{м}$, делительные диаметры червяка и колеса соответственно равны $d_1 = 25 \text{ мм}$, $d_2 = 120 \text{ мм}$, к.п.д. зацепления $\eta_3 = 0,8$, модуль зацепления $m = 2$, число заходов червяка $z_1 = 1$.	ОПК-1	Н8
19	Вычислить угол обхвата ремнем ведущего шкива α_1 , если его диаметр $d_1 = 160 \text{ мм}$, передаточное отношение $u = 2$, а межосевое расстояние $a = 420 \text{ мм}$.	ОПК-1	Н8
20	Вычислить диаметр делительной окружности звездочки D если шаг цепи $p = 25,4 \text{ мм}$, а число зубьев звездочки $z = 22$.	ОПК-1	Н8
21	Вычислить скорость подъема груза с помощью червячной тали, имеющей одинарный полиспаст кратностью два при частоте вращения приводного вала – 30 об/мин, передаточном числе червячной пары – 31,4 и диаметре грузовой звездочки – 0,18 м.	ОПК-1	Н8
22	Определить мощность двигателя механизма подъема если момент на барабане равен 450 Н·м, угловая скорость 10 рад/с и КПД барабана и механизма привода 0,9.	ОПК-1	У8
23	Определить скорость подъема груза при частоте вращения электродвигателя 720 об/мин, передаточном числе механизма – 9,0, кратности одинарного полиспаста 3 и диаметре барабана 0,3 м.	ОПК-1	У8
24	Определить величину необходимого тормозного момента, если натяжение в канате 10000 Н (полиспаст одинарный), диаметр барабана – 0,4 м, передаточное число между барабаном и валом тормоза – 40, КПД механизма – 0,9 и коэффициент запаса торможения – 2.	ОПК-1	У8
25	Какой груз можно поднять с помощью одинарного полиспаста кратностью 6 при усилии в тяговой ветви равном 500 Н и КПД полиспаста равном 0,9?	ОПК-1	У8
26	Определить передаточное отношение механизма передвижения крана, если скорость – 73 м/мин, диаметр колес – 0,5 м, частота вращения вала электродвигателя – 1460 об/мин, режим работы – средний.	ОПК-1	У8
27	Определить мощность электродвигателя для механизма передвижения, если сила сопротивления движению – 4 кН, скорость – 1 м/с, КПД привода – 0,8, грузоподъемность – 32 кН.	ОПК-1	У8
28	Определить момент, который должен развить тормоз, установленный на быстроходном валу редуктора грузоподъемность 63 кН, режим работы тяжелый (коэффициент запаса 2), высота подъема 6 м, полиспаст одинарный, кратностью 3,	ОПК-1	У8

	диаметр барабана 0,3 м, передаточное отношение привода 31,5 и $\eta_0 = 0,9$.		
29	Определить передаточное отношение привода ленточного конвейера, если частота вращения двигателя 960 об/мин, мощность 10 кВт, общий КПД 0,8, момент на приводном барабане 1600 Н·м и скорость ленты 2 м/с.	ОПК-1	У8
30	Определить натяжение в ветви ленты, набегающей на приводной барабан при общем сопротивлении движению $F_0 = 6$ кН, величине $e^{\alpha} = 2,5$ и грузовом натяжном устройстве.	ОПК-1	У9
31	Определить мощность двигателя для привода ленточного конвейера, если сопротивление движению $F_0 = 2,0$ кН, скорость ленты 120 м/мин, общий КПД = 0,8, коэффициент сопротивления приводного барабана 1,1 и коэффициент перегрузки двигателя в момент пуска 1,2.	ОПК-1	У8
32	Определить передаточное отношение привода ленточного конвейера, если момент на электродвигателе – 80 Н·м, общее сопротивление движению – 1800 Н, диаметр барабана – 0,8 м и КПД передачи – 0,9.	ОПК-1	У8
33	Определить натяжение набегающей ветви $F_{нб}$ тягового органа скребкового конвейера, если $F_1 = 1,5$ кН, сопротивление движению рабочей ветви 4,5 кН и динамическая нагрузка на нее 2 кН. 	ОПК-1	У9
34	Определить сопротивление движению рабочей ветви горизонтального скребкового конвейера длиной 50 м при погонной нагрузке груза 50 Н/м, коэффициенте сопротивления движению 0,6, передаточном числе 12.	ОПК-1	У8
35	Определить момент, который разовьет двигатель мощностью 14 кВт и частотой вращения 1400 об/мин на ведущем валу скребкового конвейера, если передаточное отношение привода – 10 и КПД = 0,8.	ОПК-1	У8
36	Определить передаточное отношение привода ковшового элеватора, если диаметр приводного барабана 0,5 м, частота вращения вала двигателя 1440 об/мин, скорость тягового органа 3,14 м/с.	ОПК-1	У8
37	Определить сопротивление передвижению рабочей ветви вертикального ковшового элеватора с высоты подъема 20 м, подачей 360 кН/ч и скорости тягового органа 2 м/с при величине коэффициента, учитывающего жесткость тягового органа 1,2.	ОПК-1	У8
38	Определить суммарное сопротивление на преодолении сил трения груза о желоб и на подъем груза на высоту $H = 1,3$ м, рассчитываемое по формуле $F_1 = q \cdot (L_0 f_1 + H)$, если длина винта в винтовом конвейере $L = 10$ м, $L_0 = 8,5$ м, подача конвейера 360 кН/ч, скорость перемещения 0,5 м/с и коэффициент трения $f_1 = 0,2$.	ОПК-1	У8
39	Определить скорость перемещения зерна в винтовом горизонтальном конвейере диаметром 0,3 м, с частотой вращения	ОПК-1	У8

	100 об/мин; значение коэффициента $K_s = \frac{S}{D} = 0,8$.		
40	Определить передаточное отношение привода винтового конвейера, если частота вращения вала электродвигателя 960 об/мин, шаг винт 0,3 м, поступательная скорость перемещения груза – 0,3 м/с.	ОПК-1	У8

5.3.2.4. Перечень тем рефератов, контрольных, расчетно-графических работ

«Не предусмотрены»

5.3.2.5. Вопросы для контрольной (расчетно-графической) работы

«Не предусмотрены»

5.4. Система оценивания достижения компетенций

5.4.1. Оценка достижения компетенций в ходе промежуточной аттестации

ОПК-1 Способен применять естественно-научные и инженерные знания, методы математического анализа и моделирования в профессиональной деятельности					
Индикаторы достижения компетенции ОПК-1		Номера вопросов и задач			
Код	Содержание	вопросы к экзамену	задачи к экзамену	вопросы к зачету	вопросы по курсовому проекту (работе)
310	Типовые конструкции деталей и узлов машин и область их применения	3,9,11,13,25, 18-19,22,28, 34-36,50		1-4,10, 13-14,17-18, 21-22,24	1-2
311	Основные критерии работоспособности деталей машин и виды их отказов	2,4,14,26, 39,41,47			15-20
312	Основы теории и расчета деталей и узлов машин	1,2-8,10, 12,15-17, 20-21,23-24		5,7,11-12, 15-16,19-20, 23,25	3-5
У8	Конструировать узлы машин по заданным выходным данным		4-6,10-12, 16-17,20		7-14,21-23, 31-33,35-40
У9	Выбирать материалы для деталей машин		7,21		41-46
Н8	Расчета узлов и деталей машин общемашиностроительного применения		1-3,8-9, 13-15,23-24		26-30
Н9	Подбора справочной литературы, стандартов и графических материалов при проектировании	18-19,22			6,24-25,34

5.4.2. Оценка достижения компетенций в ходе текущего контроля

ОПК-1 Способен применять естественнонаучные и общинженерные знания, методы математического анализа и моделирования в профессиональной деятельности				
Индикаторы достижения компетенции ОПК-1		Номера вопросов и задач		
Код	Содержание	вопросы тестов	вопросы устного опроса	задачи для проверки умений и навыков
310	Типовые конструкции деталей и узлов машин и область их применения	1,3-4,38,77, 110-112,120-121, 128-129, 139	15,21-22,24,32, 38,45-47,51, 53-55,60-61	
311	Основные критерии работоспособности деталей машин и виды их отказов	12-13,28-29,32, 45-46,56-60, 64-65,105-106	6-7	
312	Основы теории и расчета деталей и узлов машин	5-7,15-18,23-24 33-35,39-40, 47-49,70-72,78, 88,90-91,98-99, 118-119,137-138, 140-141	1-3,7-11,14, 25-26,29-31,62	
У8	Конструировать узлы машин по заданным выходным данным	14,19-20,25-27, 30-31,43-44, 50-51,61-63, 66-69,73-76, 79-82,85-87,89, 92-97,100-104, 107-108,113-115, 117,123-127, 130-131,134-136	4-5,12,16-19, 27-28,39-41, 47-50,56-59	12-14,22-29, 31-32,34-40
У9	Выбирать материалы для деталей машин	22,36-37	44	6,30-33
Н8	Расчета узлов и деталей машин общемашиностроительного применения	2,8-11,21,41-42, 83-84,116, 132-133	13,22-23	1-5,7-8,10-11, 15-21
Н9	Подбора справочной литературы, стандартов и графических материалов при проектировании	52-55,122		9

6. Учебно-методическое и информационное обеспечение дисциплины

6.1. Рекомендуемая литература

№	Библиографическое описание	Тип издания	Вид учебной литературы
1	Андреев В.И. Детали машин и основы конструирования. Курсовое проектирование [электронный ресурс]: / В.И. Андреев, И.В. Павлова – М.: Лань, 2022 Режим доступа: http://e.lanbook.com/books/element.php?pl1_cid=25&pl1_id=12956	Учебное	Основная
2	Беляев А.Н. Детали машин и основы конструирования: лабораторный практикум: учебное пособие для студентов высших учебных заведений, обучающихся по направлению "Агроинженерия" / А.Н. Беляев, А.В. Кочегаров, В.В. Шередекин; Воронежский государственный аграрный университет – Воронеж: Воронежский государственный аграрный университет, 2015 - 220 с. – Режим доступа: http://catalog.vsau.ru/elib/books/b107960.pdf . – текст: электронный.	Учебное	Основная
3	Детали машин. Автоматизированное проектирование: учебное пособие для студентов, осваивающих образовательные программы бакалавриата по направлению "Агроинженерия" / [А.Н. Беляев [и др.]; Воронежский государственный аграрный университет ; [под ред. В.В. Шередекина] – Воронеж: Воронежский государственный аграрный университет, 2017 - 255 с. – Режим доступа: http://catalog.vsau.ru/elib/metod/m146683.pdf . – текст: электронный.	Учебное	Основная
4	Иванов М. Н. Детали машин: учебник для высш. техн. учеб. заведений / М. Н. Иванов, В. А. Финогенов – 12 - е изд., исправл. – М.: Высш. шк., 2008 - 408 с.	Учебное	Основная
5	Подъемно-транспортные машины: учебник для студентов вузов, обучающихся по направлению "Агроинженерия" / под ред. М.Н. Ерохина, С.П. Казанцева. – М.: КолосС, 2010 - 336 с.	Учебное	Основная
6	Жуков, В.А. Детали машин и основы конструирования: Основы расчета и проектирования соединений и передач [Электронный ресурс]: Учебное пособие / В.А. Жуков. – Москва: ООО "Научно-издательский центр ИНФРА-М", 2023. – 416 с. Режим доступа: http://znanium.com/go.php?id=989484	Учебное	Дополнительная
7	Проектирование и расчет подъемно-транспортных машин сельскохозяйственного назначения: Учебник для вузов / М.Н. Ерохин [и др.]; под ред. М.Н. Ерохина, А.В. Карпа - М.: Колос, 1999 – 228 с.	Учебное	Дополнительная
8	Шелофаст, В.В. Основы проектирования машин: Учебник / В.В. Шелофаст – М.: Изд-во АПМ, 2000 - 472с.	Учебное	Дополнительная
9	Беляев, А.Н. Рекомендации для организации самостоятельной работы студентов по дисциплине "Детали машин и основы конструирования" по направлению 35.03.06 - Агроинженерия [Электронный ресурс]: учебно-методическое пособие / [А. Н. Беляев, В. В. Шередекин]. – Воронеж: Воронежский государственный аграрный университет, 2018. – Режим доступа: http://catalog.vsau.ru/elib/metod/m146684.pdf	Учебное	Дополнительная
10	Детали машин и основы конструирования [Электронный ресурс]: методические указания для самостоятельного изучения дисциплины: для студентов очной и заочной форм обучения по направлению	Методическое	

	Агроинженерия / [сост.: А.Н. Беляев, В.Д. Бурдыкин, П.С. Востриков, В.В. Шередекин]. – Воронеж: Воронежский государственный аграрный университет, 2020. – Режим доступа: http://catalog.vsau.ru/elib/metod/m151576.pdf		
11	Вестник Воронежского государственного аграрного университета: теоретический и научно-практический журнал / Воронеж. гос. аграр. ун-т - Воронеж: ВГАУ, 1998-	Периодическое	

6.2. Ресурсы сети Интернет

6.2.1. Электронные библиотечные системы

№	Название	Размещение
1	Лань	https://e.lanbook.com
2	ZNANIUM.COM	http://znanium.com/
3	ЮРАЙТ	http://www.biblio-online.ru/
4	IPRbooks	http://www.iprbookshop.ru/
5	E-library	https://elibrary.ru/
6	Электронная библиотека ВГАУ	http://library.vsau.ru/

6.2.2. Профессиональные базы данных и информационные системы

№	Название	Размещение
	Портал открытых данных РФ	https://data.gov.ru/
	Портал государственных услуг	https://www.gosuslugi.ru/
	Справочная правовая система Консультант Плюс	http://ivo.garant.ru
	Аграрная российская информационная система.	http://www.aris.ru/
	Информационная система по сельскохозяйственным наукам и технологиям	http://agris.fao.org/

6.2.3. Сайты и информационные порталы

№	Название	Размещение
1	АПМ Инженерные расчеты для машиностроения и строительства	https://apm.ru/
2	Все ГОСТы	http://vsegost.com/
3	Российское хозяйство. Сельхозтехника.	http://rushoz.ru/selhoztehnika/
4	TECHSERVER.ru: Ваш путеводитель в мире техники	http://techserver.ru/
5	АСКОН Российское инженерное ПО для проектирования, производства и бизнеса	https://ascon.ru/solutions/

7. Материально-техническое и программное обеспечение дисциплины

7.1. Помещения для ведения образовательного процесса и оборудование

7.1. Помещения для ведения образовательного процесса и оборудование

Наименование помещений для проведения всех видов учебной деятельности, предусмотренной учебным планом, в том числе помещения для самостоятельной работы, с указанием перечня основного оборудования, учебно-наглядных пособий и используемого программного обеспечения	Адрес (местоположение) помещений для проведения всех видов учебной деятельности, предусмотренной учебным планом (в случае реализации образовательной программы в сетевой форме дополнительно указывается наименование организации, с которой заключен договор)
<p>Учебная аудитория для проведения ученых занятий: комплект учебной мебели, демонстрационное оборудование, учебно-наглядные пособия</p>	394087, Воронежская область, г. Воронеж, ул. Тимирязева, 13
<p>Учебная аудитория для проведения учебных занятий: комплект учебной мебели, демонстрационное оборудование и учебно-наглядные пособия, презентационное оборудование, используемое программное обеспечение MS Windows, Office MS Windows, DrWeb ES, 7-Zip, MediaPlayer Classic, Яндекс Браузер / Mozilla Firefox / Internet Explorer, ALT Linux, LibreOffice, AST Test</p>	394087, Воронежская область, г. Воронеж, ул. Тимирязева, 13
<p>Лаборатория, учебная аудитория для проведения учебных занятий: Комплект учебной мебели, демонстрационное оборудование и учебно-наглядные пособия, лабораторное оборудование, установка для определения силы сдвига, распределения сил в резьбовых соединениях (с приспособлениями), установка для испытания подшипников скольжения, установка для испытания подшипников качения, установка для экспериментального определения КПД червячного редуктора, установка для экспериментально-го определения тяговой способности ременной передачи, установка для экспериментального определения стабильности срабатывания предохранительной муфты, набор подшипников качения, набор редукторов, лебедка ручная двухскоростная, таль электрическая, таль ручная , штангенциркули, тензометры, индикаторные головки, линейки, микрометры</p>	394087, Воронежская область, г. Воронеж, ул. Тимирязева, 13, а.304
<p>Лаборатория, учебная аудитория для проведения учебных занятий: комплект учебной мебели, демонстрационное оборудование, компьютерная техника с возможностью подключения к сети "Интернет" и обеспечением доступа в электронную информационно-образовательную среду, используемое программное обеспечение MS Windows, Office MS Windows, DrWeb ES, 7-Zip, MediaPlayer Classic, Яндекс Браузер / Mozilla Firefox / Internet Explorer, ALT Linux,</p>	394087, Воронежская область, г. Воронеж, ул. Тимирязева, 13, а.104

<p>Наименование помещений для проведения всех видов учебной деятельности, предусмотренной учебным планом, в том числе помещения для самостоятельной работы, с указанием перечня основного оборудования, учебно-наглядных пособий и используемого программного обеспечения</p>	<p>Адрес (местоположение) помещений для проведения всех видов учебной деятельности, предусмотренной учебным планом (в случае реализации образовательной программы в сетевой форме дополнительно указывается наименование организации, с которой заключен договор)</p>
<p>LibreOffice, AST Test, Kompas 3D</p> <p>Помещение для самостоятельной работы: комплект учебной мебели, компьютерная техника с возможностью подключения к сети "Интернет" и обеспечением доступа в электронную информационно-образовательную среду, используемое программное обеспечение MS Windows, Office MS Windows, DrWeb ES, 7-Zip, MediaPlayer Classic, Яндекс Браузер / Mozilla Firefox / Internet Explorer, ALT Linux, LibreOffice, AST Test</p> <p>Помещение для самостоятельной работы: комплект учебной мебели, компьютерная техника с возможностью подключения к сети "Интернет" и обеспечением доступа в электронную информационно-образовательную среду, используемое программное обеспечение MS Windows, Office MS Windows, DrWeb ES, 7-Zip, MediaPlayer Classic, Яндекс Браузер / Mozilla Firefox / Internet Explorer, ALT Linux, LibreOffice, AST Test</p>	<p>394087, Воронежская область, г. Воронеж, ул. Тимирязева, 13, а.219 (с 16 до 20 ч.)</p> <p>394087, Воронежская область, г. Воронеж, ул. Тимирязева, 13, а.321 (с 16 до 20 ч.)</p>

7.2. Программное обеспечение

7.2.1. Программное обеспечение общего назначения

№	Название	Размещение
1	Операционные системы MS Windows / Linux	ПК в локальной сети ВГАУ
2	Пакеты офисных приложений Office MS Windows / OpenOffice	ПК в локальной сети ВГАУ
3	Программы для просмотра файлов Adobe Reader / DjVu Reader	ПК в локальной сети ВГАУ
4	Браузеры Яндекс / Mozilla Firefox / Internet Explorer	ПК в локальной сети ВГАУ
5	Антивирусная программа DrWeb ES	ПК в локальной сети ВГАУ
6	Программа-архиватор 7-Zip	ПК в локальной сети ВГАУ
7	Мультимедиа проигрыватель MediaPlayer Classic	ПК в локальной сети ВГАУ
8	Платформа онлайн-обучения eLearning server	ПК в локальной сети ВГАУ
9	Система компьютерного тестирования AST Test	ПК в локальной сети ВГАУ

7.2.2. Специализированное программное обеспечение

№	Название	Размещение
1	Программа расчета и проектирования АРМ WinMachine	ПК, ауд. 20 (К2), ауд. 104, 321 (К3)
2	Виртуальная лаборатория по деталям машин Solo	ПК в локальной сети ВГАУ
3	Система трехмерного моделирования Kompas 3D	ПК в локальной сети ВГАУ

8. Междисциплинарные связи

Дисциплина, с которой необходимо согласование	Кафедра, на которой преподается дисциплина	ФИО заведующего кафедрой
Б1.О.29 Тракторы и автомобили	Сельскохозяйственных машин, тракторов и автомобилей	Оробинский В.И.
Б1.О.30 Сельскохозяйственные машины	Сельскохозяйственных машин, тракторов и автомобилей	Оробинский В.И.
Б1.В.09 Технология ремонта машин	Эксплуатации транспортных и технологических машин	Козлов В.Г.

Приложение 1
Лист периодических проверок рабочей программы
и информация о внесенных изменениях

Должностное лицо, проводившее про- верку: Ф.И.О., должность	Дата	Потребность в корректировке с указанием соответ- ствующих разделов рабочей программы	Информация о внесенных изменениях
Беляев А.Н., зав. кафедрой прикладной меха- ники	28.05.2024	Нет Рабочая программа актуализирована на 2024-2025 учебный год	-