

Министерство сельского хозяйства Российской Федерации  
Федеральное государственное бюджетное образовательное учреждение  
высшего образования  
«ВОРОНЕЖСКИЙ ГОСУДАРСТВЕННЫЙ АГРАРНЫЙ  
УНИВЕРСИТЕТ ИМЕНИ ИМПЕРАТОРА ПЕТРА I»

Декан агроинженерного факультета  
Оробицкий В.И.



«23» июня 2023 г.

## **РАБОЧАЯ ПРОГРАММА ПО ДИСЦИПЛИНЕ**

### **Б1.В.03 Инновационные технологии в механизации животноводства**

Направление подготовки 35.03.06 Агроинженерия

Направленность (профиль) «Эксплуатация, техническое обслуживание и ремонт машин и оборудования»

Квалификация выпускника – бакалавр

Факультет – Агроинженерный

Кафедра технологического оборудования, процессов перерабатывающих производств, механизации сельского хозяйства и безопасности жизнедеятельности

Разработчик(и) рабочей программы:

доцент, кандидат технических наук, доцент Яровой Михаил Николаевич

Воронеж – 2023 г.

Рабочая программа разработана в соответствии с Федеральным государственным образовательным стандартом высшего образования по направлению подготовки 35.03.06 Агроинженерия, утвержденным приказом Министра образования и науки Российской Федерации от 23 августа 2017 года № 813.

Рабочая программа утверждена на заседании кафедры механизации животноводства и безопасности жизнедеятельности (протокол № 10 от 16 июня 2023 г.)

**И.о. заведующего кафедрой**

  
\_\_\_\_\_

подпись

**Корнев А.С.**

Рабочая программа рекомендована к использованию в учебном процессе методической комиссией агроинженерного факультета (протокол №10 от 22 июня 2023 г.).

**Председатель методической комиссии**

  
\_\_\_\_\_

подпись

**Костиков О.М.**

**Рецензент рабочей программы** директор ООО «ЭкоНиваАгро-Восточное» Корендясев Д.Н.

## 1. Общая характеристика дисциплины

### 1.1. Цель дисциплины

Дать обучающимся теоретические и практические знания по инновационным технологиям и техническим средствам используемых при механизации производственных процессов в животноводстве; правила эксплуатации машин и оборудования животноводческих ферм с точки зрения ресурсосбережения.

### 1.2. Задачи дисциплины

Изучение прогрессивных инновационных технологий производства продукции животноводства, высокоэффективных машин и оборудования для комплексной механизации и автоматизации технологических процессов в животноводстве, освоение их правил эксплуатации.

### 1.3. Предмет дисциплины

Предметом дисциплины являются инновационные технологии и технические средства для ведения комплексной механизации технологических процессов в животноводстве.

### 1.4. Место дисциплины в образовательной программе

В структуре образовательной программы дисциплина Б1.В.03 «Инновационные технологии в механизации животноводства» относится к обязательной части блока дисциплин.

Дисциплина «Инновационные технологии в механизации животноводства» позволит изучить последние достижения науки и техники в области технологии и механизации животноводства, освоить прогрессивные технологии и технические средства, приобрести практические навыки высокоэффективного использования техники.

### 1.5. Взаимосвязь с другими дисциплинами

Дисциплина «Инновационные технологии в механизации животноводства» взаимосвязана с дисциплинами обязательной части блока дисциплин учебного плана: Б1.О.31 «Машины и оборудование в животноводстве», Б1.О.30 «Сельскохозяйственные машины».

## 2. Планируемые результаты обучения по дисциплине

Компетенция		Индикатор достижения компетенции	
Код	Содержание	Код	Содержание
ПК-2	Способен организовать эксплуатацию сельскохозяйственной техники	32	Технологии первичной переработки животноводческой продукции
		У13	Оценивать эффективность инновационных технологий в механизации животноводства
		Н5	Сбора исходных материалов для разработки инновационных технологий в механизации животноводства

### 3. Объём дисциплины и виды учебной работы

#### 3.1. Очная форма обучения

Показатели	Семестр	Всего
	5	
Общая трудоёмкость, з.е./ч	3/108	3/108
Общая контактная работа, ч	40,15	40,15
Общая самостоятельная работа, ч	67,85	67,85
Контактная работа при проведении учебных занятий, в т.ч. (ч)	40	40
лекции	14	14
практические занятия, всего	26	26
из них в форме практической подготовки		
лабораторные работы, всего		
из них в форме практической подготовки		
индивидуальные консультации при выполнении курсового проекта		
индивидуальные консультации при выполнении курсовой работы		
Самостоятельная работа при проведении учебных занятий, ч	59	59
Контактная работа при проведении промежуточной аттестации обучающихся, в т.ч. (ч)	0,15	0,15
групповые консультации		
курсовая работа		
курсовой проект		
экзамен		
зачет с оценкой		
зачет	0,15	0,15
Самостоятельная работа при промежуточной аттестации, в т.ч. (ч)	8,85	8,85
выполнение курсового проекта		
выполнение курсовой работы		
подготовка к экзамену		
подготовка к зачету с оценкой		
подготовка к зачету	8,85	8,85
Форма промежуточной аттестации	Зачёт	Зачёт

#### 3.2. Заочная форма обучения

Показатели	Курс	Всего
	4	
Общая трудоёмкость, з.е./ч	3/108	3/108
Общая контактная работа, ч	10,15	10,15
Общая самостоятельная работа, ч	97,85	97,85
Контактная работа при проведении учебных занятий, в т.ч. (ч)	10	10
лекции	4	4
практические занятия, всего	6	6
из них в форме практической подготовки		
лабораторные работы, всего		
из них в форме практической подготовки		
индивидуальные консультации при выполнении курсового проекта		
индивидуальные консультации при выполнении курсовой работы		
Самостоятельная работа при проведении учебных занятий, ч	89	89

Показатели	Курс	Всего
	4	
Контактная работа при проведении промежуточной аттестации обучающихся, в т.ч. (ч)	0,15	0,15
групповые консультации		
курсовая работа		
курсовой проект		
экзамен		
зачет с оценкой		
зачет	0,15	0,15
Самостоятельная работа при промежуточной аттестации, в т.ч. (ч)	8,85	8,85
выполнение курсового проекта		
выполнение курсовой работы		
подготовка к экзамену		
подготовка к зачету с оценкой		
подготовка к зачету	8,85	8,85
Форма промежуточной аттестации	Зачёт	Зачёт

## 4. Содержание дисциплины

### 4.1. Содержание дисциплины в разрезе разделов и подразделов

#### Раздел 1 Инновационные технологии в механизации животноводства

##### *Подраздел 1.1. Инновационные технологии и технические средства в механизации кормопроизводства, приготовления и раздачи кормов*

Технология заготовки кормов в полимерных материалах. Механизация производства насыщенных комбикормов и амидоконцентратных добавок. Производство экспандированных кормов. Устройство и эксплуатация измельчителей –смесителей –раздатчиков кормов барабанного и лопастного типа. Техничко-экономические показатели смесителей-раздатчиков кормов. Весоизмерительные терминалы кормораздатчиков, фрезерные и грейферные системы самозагрузки измельчителей-смесителей- раздатчиков кормов. Машины-резчики рулонов и туков корма. Рельсовые раздатчики кормов и подстилки. Автоматизированные системы раздачи кормов. Роботы раздатчики кормов. Станции для выдачи концентрированных кормов.

##### *Подраздел 1.2 Инновационные технологии и технические средства в механизации доения и первичной обработки молока*

Автоматизированные системы в доении. Автоматическая система управления стадом «Альпро». Роботизированные доильные установки. Доильные залы «Европараллель». Доильные залы «МидиЛайн». Устройство рабочий процесс автоматизированной доильной установке с молокопроводом «Milk Master». Система автоматизированной промывки доильных установок «Аквастар», «Аквастар Компакт». Двухрежимные аппараты «Альфа-Матик-Дуавак» устройство, принцип работы, эксплуатация. Доильный аппарат «Дуавок - 300» особенности конструкции эксплуатация. Доильный аппарат SACCO 800S особенности конструкции и эксплуатация. Доильные аппараты с маститным индикатором фирмы S.A.C. устройство, принцип работы. Доильные аппараты фирмы Westfalia Separator с пульсатором VISOTRON и ACUPULSCONSTANT особенности конструкции. Техничко-экономические показатели доильных аппаратов. Устройство и принцип работы вакуумного насоса SACCO с автоматической системой смазки ротора и подшипников. Устройство и принцип работы установок для облужения молока.

### ***Подраздел 1.3 Инновационные технологии и технические средства в механизации удаления, транспортирования и хранения навоза***

Автоматизированные скреперные установки для удаления навоза. Навозоуборочные роботы. Пленочные лагуны из ПЭВД, применяемое оборудование для их эксплуатации. Системы разделения навоза на фракции при помощи прессового сепарирования. Устройство шнекового пресса для разделения навоза на фракции. Технологии компостирования твердой фракции навоза. Технологии и технические средства, применяемые для переработки навоза в подстилку. Технологии и технические средства, применяемые для переработки навоза и отходов животноводства в кормовые добавки и комбикорма.

Технологии и технические средства для внесения жидкого навоза в почву с применением шланговой системы с буксируемым шлангом. Технологии и технические средства для внесения жидкого навоза в почву с применением самодвижущейся дождевальной машины. Устройство и рабочий процесс аппликатора для внесения жидкого навоза. Устройство и рабочий процесс самодвижущаяся дождевальной машины для внесения жидкой фракции навоза. Погружные фекальные насосы с измельчающим механизмом. Технологические схемы производства биогаза, применяемое оборудование. Конструктивно-технологические схемы установок для получения биогаза. Биогазовые установки устройство и их эксплуатация.

### ***Подраздел 1.4 Инновационные системы содержания и кормления коров***

Коровники с улучшенными параметрами микроклимата. Особенности конструкции «холодных коровников». Особенности конструкции коровников для содержания КРС молочного направления непрерывного отела. Устройство коровника с вертикальными прорезами в стене. Устройство и особенности применения коровников с сетками для защиты от ветра. Устройство и особенности использования фронтально открытого коровника с внешним расположением кормового стола. Типы организации кормового стола на выгульных площадках и производственных помещениях. Боксовое оборудование для содержания животных. Индивидуальные боксы для телят. Устройство чесалок для животных. Автоматические устройства для чистки и массажа животных.

### ***Подраздел 1.5 Инновационные технические средства в механизации микроклимата животноводческих помещений***

Назначение, устройство и принцип действия светоаэрационных коньков. Назначение, устройство и принцип действия системы подъемных штор в животноводческих помещениях. Устройство и принцип действия естественной вентиляции с надувными шторами. Устройство и принцип подъемных окон в животноводческих помещениях. Устройство и принцип работы вытяжного камина компании «Биг Дачмен». Особенности применения потолочных вентиляторов. Особенности устройства комплектов теплогенераторов JeTMaster, работающих на газе и жидком топливе.

### ***Подраздел 1.6 Инновационные технические средства в механизации водоподготовки и поения***

Приборы для подогрева и циркуляции воды в системе поения. Устройство и принцип действия индивидуальных обогреваемых и незамерзающих поилок. Устройство и принцип действия автопоилок постоянного уровня. Устройство и принцип работы мячевой автопоилки. Устройство и принцип действия переворачивающихся поилок с монтажом на полу и стене. Устройство и принцип действия переворачивающихся поилок с монтажом на полу и стене. Устройство и принцип действия поилок с заслонкой. Устройство, принцип действия и особенности монтажа пластиковой термо-поилки WaterMaster.

### ***Подраздел 1.7 Тенденции развития техники в животноводстве. Системы электронного управления***

Основные тенденции развития техники для животноводства. Комплексная система управления стадом. Система учета молока, управления доением и автоматического отключения доильных аппаратов. Система идентификации, учета двигательной активности животных и автоматической передачи данных молочной продуктивности.

## 4.2. Распределение контактной и самостоятельной работы при подготовке к занятиям по подразделам

### 4.2.1. Очная форма обучения

Разделы, подразделы дисциплины	Контактная работа			СР
	Лекции	ЛЗ	ПЗ	
Раздел 1 Инновационные технологии в механизации животноводства				
Подраздел 1.1. Инновационные технологии и технические средства в механизации кормопроизводства, приготовления и раздачи кормов.	4	8		9
Подраздел 1.2 Инновационные технологии и технические средства в механизации доения и первичной обработки молока.	2	6		20
Подраздел 1.3 Инновационные технологии и технические средства в механизации удаления, транспортирования и хранения навоза.	2	4		6
Подраздел 1.4 Инновационные системы содержания и кормления коров.	2	2		6
Подраздел 1.5 Инновационные технические средства в механизации микроклимата животноводческих помещений.	2	2		6
Подраздел 1.6 Инновационные технические средства в механизации водоподготовки и поения	1	2		6
Подраздел 1.7 Тенденции развития техники в животноводстве. Системы электронного управления.	1	2		6
<b>Всего</b>	<b>14</b>	<b>26</b>		<b>59</b>

### 4.2.2. Заочная форма обучения

Разделы, подразделы дисциплины	Контактная работа			СР
	Лекции	ЛЗ	ПЗ	
Раздел 1 Инновационные технологии в механизации животноводства				
Подраздел 1.1. Инновационные технологии и технические средства в механизации кормопроизводства, приготовления и раздачи кормов.	1	1		17
Подраздел 1.2 Инновационные технологии и технические средства в механизации доения и обработки молока.	1	1		32
Подраздел 1.3 Инновационные технологии и технические средства в механизации удаления, транспортирования и хранения навоза.	0,75	1		8
Подраздел 1.4 Инновационные системы содержания и кормления коров.	0,25	1		8
Подраздел 1.5 Инновационные технические средства в механизации микроклимата животноводческих помещений.	0,5	1		8
Подраздел 1.6 Инновационные технические средства в механизации водоподготовки и поения.	0,25	1		8
Подраздел 1.7 Тенденции развития техники в животноводстве. Системы электронного управления.	0,25	-		8
<b>Всего</b>	<b>4</b>	<b>6</b>		<b>89</b>

### 4.3. Перечень тем и учебно-методического обеспечения для самостоятельной работы обучающихся

№ п/п	Тема самостоятельной работы	Учебно-методическое обеспечение	Объём, ч	
			Форма обучения	
			Очная	Заочная
1	Раздел 1. Технологии и технические средства подготовки кормов к скармливанию. Общие сведения о кормах и требования к их подготовке к скармливанию. Виды кормов и их характеристика. Общая технология кормления коров. Зоотехнические требования к кормам. Машины для подготовки к скармливанию зерна молочно-восковой спелости. Устройство и рабочий процесс машин и оборудования для подготовки корнеплодов к скармливанию. Дозаторы кормов. Оценка качества смешивания и виды смесителей.	Завражнов А.И. Техническое обеспечение животноводства [Электронный ресурс] / А.И Завражнов, С.М. Ведищев, М.К. Бралиев [и др.]. – СПб.: Лань, 2022. – С. 5-14; 27-32; 60-103. [ЭИ] [ЭБС Лань] URL: <a href="https://e.lanbook.com/book/201596">https://e.lanbook.com/book/201596</a>	5	9
2	Раздел 1. Технологии и технические средства раздачи кормов. Зоотехнические требования к кормораздающим устройствам. Мобильные кормораздатчики. Стационарные кормораздатчики. Автоматизированные системы кормления животных.	Завражнов А.И. Техническое обеспечение животноводства [Электронный ресурс] / А.И Завражнов, С.М. Ведищев, М.К. Бралиев [и др.]. – СПб.: Лань, 2022. – С. 120-157; 168-189. [ЭИ] [ЭБС Лань] URL: <a href="https://e.lanbook.com/book/201596">https://e.lanbook.com/book/201596</a>	4	8
3	Раздел 1. Технологии и технические средства машинного доения. Молоко и его свойства. Оценка качества. Физиологические основы машинного доения коров. Способы доения коров. Тип, устройство и рабочий процесс доильных аппаратов. Технологии и технические средства получения вакуума. Доильные установки. Доильные роботы и автоматы.	Завражнов А.И. Техническое обеспечение животноводства [Электронный ресурс] / А.И Завражнов, С.М. Ведищев, М.К. Бралиев [и др.]. – СПб.: Лань, 2022. – С. 196-223; 240 -246. [ЭИ] [ЭБС Лань] URL: <a href="https://e.lanbook.com/book/201596">https://e.lanbook.com/book/201596</a>	6	8
4	Раздел 1. Технологии и оборудование первичной обработки молока. Технологические схемы первичной обработки молока. Технологии и оборудование для очистки молока. Технологии и оборудование для охлаждения молока.	Завражнов А.И. Техническое обеспечение животноводства [Электронный ресурс] / А.И Завражнов, С.М. Ведищев, М.К. Бралиев [и др.]. – СПб.: Лань, 2022. – С. 319-364. [ЭИ] [ЭБС Лань] URL: <a href="https://e.lanbook.com/book/201596">https://e.lanbook.com/book/201596</a>	4	8



№ п/п	Тема самостоятельной работы	Учебно-методическое обеспечение	Объем, ч	
			Форма обучения	
			Очная	Заочная
5	Раздел 1. Технологии и оборудование для пастеризации молока. Основные положения о пастеризации. Оборудование для пастеризации молока.	Завражнов А.И. Техническое обеспечение животноводства [Электронный ресурс] / А.И Завражнов, С.М. Ведищев, М.К. Бралиев [и др.]. – СПб.: Лань, 2022. – С.368-390. [ЭИ] [ЭБС Лань] URL: <a href="https://e.lanbook.com/book/201596">https://e.lanbook.com/book/201596</a>	5	8
6	Раздел 1. Технологии и оборудование для сепарации гомогенизации и транспортирования молока. Классификация и устройство сепараторов. Гомогенизация молока. Насосы для транспортировки молока.	Завражнов А.И. Техническое обеспечение животноводства [Электронный ресурс] / А.И Завражнов, С.М. Ведищев, М.К. Бралиев [и др.]. – СПб.: Лань, 2022. – С.368-416;419-422. [ЭИ] [ЭБС Лань] URL: <a href="https://e.lanbook.com/book/201596">https://e.lanbook.com/book/201596</a>	5	8
7	Раздел 1 Технологии и технические средства уборки и переработки навоза. Свойства навоза. Переработка навоза. Машины и оборудование для уборки и подготовки навоза к использованию.	Завражнов А.И. Техническое обеспечение животноводства [Электронный ресурс] / А.И Завражнов, С.М. Ведищев, М.К. Бралиев [и др.]. – СПб.: Лань, 2022. – С.427-481. [ЭИ] [ЭБС Лань] URL: <a href="https://e.lanbook.com/book/201596">https://e.lanbook.com/book/201596</a>	6	8
8	Раздел 1. Технологии содержания и обслуживания животных. Системы содержания животных. Стойловое оборудование для содержания животных. Планировка животноводческих помещений. Примеры модернизации молочных ферм	Высочкина Л. И. Технология механизированных работ в сельском хозяйстве [Электронный ресурс]: учебник / Л.И. Высочкина, М.В. Данилов, И.В. Капустин, Д.И. Грицай. – СПб.: Лань, 2020. – С. 276 -295. [ЭИ] [ЭБС Лань] URL: <a href="https://e.lanbook.com/book/126919">https://e.lanbook.com/book/126919</a>	6	8
9	Оборудование для создания оптимального микроклимата в производственных помещениях животноводческих ферм. Факторы, формирующие микроклимат в производственном помещении. Вентиляционные установки. Теплогенераторы. Системы охлаждения воздуха.	Высочкина Л. И. Технология механизированных работ в сельском хозяйстве [Электронный ресурс]: учебник / Л.И. Высочкина, М.В. Данилов, И.В. Капустин, Д.И. Грицай. – СПб.: Лань, 2020. – С.266 -275. [ЭИ] [ЭБС Лань] URL: <a href="https://e.lanbook.com/book/126919">https://e.lanbook.com/book/126919</a>	6	8

№ п/п	Тема самостоятельной работы	Учебно-методическое обеспечение	Объем, ч	
			Форма обучения	
			Очная	Заочная
10	Оборудование для водоснабжения животноводческих ферм. Системы очистки воды. Устройство водонапорных сетей. Насосы для водоснабжения. Автопоилки для животных.	Высочкина Л. И. Технология механизированных работ в сельском хозяйстве [Электронный ресурс]: учебник / Л.И. Высочкина, М.В. Данилов, И.В. Капустин, Д.И. Грицай. – СПб.: Лань, 2020. – С.246 -259. [ЭИ] [ЭБС Лань] URL: <a href="https://e.lanbook.com/book/126919">https://e.lanbook.com/book/126919</a>	6	8
11	Тенденции развития техники для животноводства. Мировые тенденции развития техники для молочного скотоводства. Инновации в менеджменте животноводства. Электронные системы идентификации. Точные технологии в животноводстве.	Завражнов А.И. Техническое обеспечение животноводства [Электронный ресурс] / А.И Завражнов, С.М. Ведищев, М.К. Бралиев [и др.]. – СПб.: Лань, 2022. – С.483-507. [ЭИ] [ЭБС Лань] URL: <a href="https://e.lanbook.com/book/201596">https://e.lanbook.com/book/201596</a>	6	8
<b>Всего</b>			<b>59</b>	<b>89</b>

## 5. Фонд оценочных средств для проведения промежуточной аттестации и текущего контроля

### 5.1. Этапы формирования компетенций

Подраздел дисциплины	Компетенция	Индикатор достижения компетенции
Подраздел 1.1. Инновационные технологии и технические средства в механизации кормопроизводства, приготовления и раздачи кормов.	ПК-2	32
		У13
		Н5
Подраздел 1.2 Инновационные технологии и технические средства в механизации доения и обработки молока.	ПК-2	32
		У13
		Н5
Подраздел 1. 3 Инновационные технологии и технические средства в механизации удаления, транспортирования и хранения навоза.	ПК-2	32
		У13
		Н5
Подраздел 1. 4 Инновационные системы содержания и кормления коров.	ПК-2	32
		У13
		Н5
Подраздел 1.5 Инновационные технические средства в механизации микроклимата животноводческих помещений.	ПК-2	32
		У13
		Н5
Подраздел 1.6 Инновационные технические средства в механизации водоподготовки и поения.	ПК-2	32
		У13
		Н5
Подраздел 1.7 Тенденции развития техники в животноводстве. Системы электронного управления.	ПК-2	32
		У13
		Н5

## 5.2. Шкалы и критерии оценивания достижения компетенций

### 5.2.1. Шкалы оценивания достижения компетенций

Вид оценки	Оценки	
Академическая оценка по 2-х балльной шкале	не зачетно	зачтено

### 5.2.2. Критерии оценивания достижения компетенций

#### Критерии оценки на зачете

Оценка, уровень достижения компетенций	Описание критериев
Зачтено, высокий	Студент выполнил все задания, предусмотренные рабочей программой, отчитался об их выполнении, демонстрируя отличное знание освоенного материала и умение самостоятельно решать сложные задачи дисциплины
Зачтено, продвинутый	Студент выполнил все задания, предусмотренные рабочей программой, отчитался об их выполнении, демонстрируя хорошее знание освоенного материала и умение самостоятельно решать стандартные задачи дисциплины
Зачтено, пороговый	Студент выполнил все задания, предусмотренные рабочей программой, отчитался об их выполнении, демонстрируя знание основ освоенного материала и умение решать стандартные задачи дисциплины с помощью преподавателя
Не зачтено, компетенция не освоена	Студент выполнил не все задания, предусмотренные рабочей программой или не отчитался об их выполнении, не подтверждает знание освоенного материала и не умеет решать стандартные задачи дисциплины даже с помощью преподавателя

#### Критерии оценки тестов

Оценка, уровень достижения компетенций	Описание критериев
Отлично, высокий	Содержание правильных ответов в тесте не менее 90%
Хорошо, продвинутый	Содержание правильных ответов в тесте не менее 75%
Удовлетворительно, пороговый	Содержание правильных ответов в тесте не менее 50%
Неудовлетворительно, компетенция не освоена	Содержание правильных ответов в тесте менее 50%

## Критерии оценки устного опроса

Оценка, уровень достижения компетенций	Описание критериев
Зачтено, высокий	Студент демонстрирует уверенное знание материала, четко выражает свою точку зрения по рассматриваемому вопросу, приводя соответствующие примеры
Зачтено, продвинутый	Студент демонстрирует уверенное знание материала, но допускает отдельные погрешности в ответе
Зачтено, пороговый	Студент демонстрирует существенные пробелы в знаниях материала, допускает ошибки в ответах
Не зачтено, компетенция не освоена	Студент демонстрирует незнание материала, допускает грубые ошибки в ответах

## Критерии оценки решения задач

Оценка, уровень достижения компетенций	Описание критериев
Зачтено, высокий	Студент уверенно знает методику и алгоритм решения задачи, не допускает ошибок при ее выполнении.
Зачтено, продвинутый	Студент в целом знает методику и алгоритм решения задачи, не допускает грубых ошибок при ее выполнении.
Зачтено, пороговый	Студент в целом знает методику и алгоритм решения задачи, допускает ошибок при ее выполнении, но способен исправить их при помощи преподавателя.
Не зачтено, компетенция не освоена	Студент не знает методику и алгоритм решения задачи, допускает грубые ошибки при ее выполнении, не способен исправить их при помощи преподавателя.

## Критерии оценки рефератов

Оценка, уровень достижения компетенций	Описание критериев
Зачтено, высокий	Структура, содержание и оформление реферата полностью соответствуют предъявляемым требованиям, обоснована актуальность темы, даны четкие формулировки, использованы актуальные источники информации, отсутствуют орфографические, синтаксические и стилистические ошибки
Зачтено, продвинутый	Структура, содержание и оформление реферата полностью соответствуют предъявляемым требованиям, обоснована актуальность темы, даны четкие формулировки, использованы актуальные источники информации, имеются отдельные орфографические, синтаксические и стилистические ошибки
Зачтено, пороговый	Структура, содержание и оформление реферата в целом соответствуют предъявляемым требованиям, обоснована актуальность темы, даны четкие формулировки, использованы как актуальные, так и устаревшие источники информации, имеются отдельные орфографические, синтаксические и стилистические ошибки

Оценка, уровень достижения компетенций	Описание критериев
Не зачтено, компетенция не освоена	Структура, содержание и оформление реферата не соответствуют предъявляемым требованиям, актуальность темы не обоснована, отсутствуют четкие формулировки, использованы преимущественно устаревшие источники информации, имеются в большом количестве орфографические, синтаксические и стилистические ошибки

#### Критерии оценки участия в ролевой игре

Оценка, уровень достижения компетенций	Описание критериев
Зачтено, высокий	Студент в полном объеме выполняет правила игры - демонстрирует основные ролевые характеристики, должностное положение по роли, общепринятую трактовку ролевых прототипов, этические и служебные правила поведения, действуя в рамках определенной профессиональной задачи. Вырабатывает решения и обосновывает их выбор. Демонстрирует понимание общей цели коллектива и взаимодействия ролей.
Зачтено, продвинутый	Студент в целом выполняет правила игры - демонстрирует основные ролевые характеристики, должностное положение по роли, общепринятую трактовку ролевых прототипов, этические и служебные правила поведения, действуя в рамках определенной профессиональной задачи. Участвует в выработке решений и их обоснованном выборе. Демонстрирует понимание общей цели коллектива и взаимодействия ролей.
Зачтено, пороговый	Студент в целом выполняет правила игры, действуя в рамках определенной профессиональной задачи. Участвует в многоальтернативной выработке решений. В целом понимает наличие общей цели коллектива и необходимость взаимодействия ролей.
Не зачтено, компетенция не освоена	Студент не справляется с правилами игры в рамках определенной профессиональной задачи. Не принимает участие в выработке и обосновании решений. Отсутствует понимание общей цели и порядка взаимодействия ролей.

### 5.3. Материалы для оценки достижения компетенций

#### 5.3.1. Оценочные материалы промежуточной аттестации

##### 5.3.1.1. Вопросы к экзамену

Не предусмотрен

##### 5.3.1.2. Задачи к экзамену

Не предусмотрен

##### 5.3.1.3. Вопросы к зачету с оценкой

Не предусмотрен

## 5.3.1.4. Вопросы к зачету

№	Содержание	Компетенция	ИДК
1	Технология заготовки кормов в полимерных материалах.	ПК-2	32
2	Механизация производства насыщенных комбикормов и амидо-концентратных добавок.	ПК-2	32
3	Производство экспандированных кормов.	ПК-2	32
4	Устройство и эксплуатация измельчителей –смесителей –раздатчиков кормов барабанного и лопастного типа.	ПК-2	32
5	Технико-экономические показатели смесителей-раздатчиков кормов.	ПК-2	32
6	Весоизмерительные терминалы кормораздатчиков, фрезерные и грейферные системы самозагрузки измельчителей-смесителей-раздатчиков кормов.	ПК-2	32
7	Машины-резчики рулонов и туков корма	ПК-2	32
8	Рельсовые раздатчики кормов и подстилки.	ПК-2	32
9	Автоматизированные системы раздачи кормов	ПК-2	32
10	Роботы раздатчики кормов.	ПК-2	32
12	Станции для выдачи концентрированных кормов.	ПК-2	32
13	Автоматизированные системы в доении. Автоматическая система управления стадом «Альпро».	ПК-2	32
14	Роботизированные доильные установки.	ПК-2	32
15	Доильные залы «Европараллель».	ПК-2	32
16	Доильные залы «МидиЛайн».	ПК-2	32
17	Устройство рабочий процесс автоматизированной доильной установке с молокопроводом «Milk Master».	ПК-2	32
18	Система автоматизированной промывки доильных установок «Аквастар», «Аквастар Компакт».	ПК-2	32
19	Двухрежимные аппараты «Альфа-Матик-Дуавак» устройство, принцип работы, эксплуатация.	ПК-2	32
20	Доильный аппарат «Дуавок -300» особенности конструкции эксплуатация.	ПК-2	32
21	Доильный аппарат SACCO 800S особенности конструкции и эксплуатация.	ПК-2	32
22	Доильные аппараты с маститным индикатором фирмы S.A.C. устройство, принцип работы.	ПК-2	32
23	Доильные аппараты фирмы Westfalia Separator с пульсатором VISOTRON и ACUPULSCONSTANT особенности конструкции.	ПК-2	32
24	Технико-экономические показатели доильных аппаратов.	ПК-2	32
25	Устройство и принцип работы вакуумного насоса SACCO с автоматической системой смазки ротора и подшипников.	ПК-2	32
26	Устройство и принцип работы установок для облучения молока.	ПК-2	32
27	Автоматизированные скреперные установки для удаления навоза.	ПК-2	32
28	Навозоуборочные роботы.	ПК-2	32
29	Пленочные лагуны из ПЭВД, применяемое оборудование для их эксплуатации.	ПК-2	32
30	Системы разделения навоза на фракции при помощи прессового сепарирования.	ПК-2	32
31	Устройство шнекового пресса для разделения навоза на фракции. Технологии компостирования твердой фракции навоза.	ПК-2	32

№	Содержание	Компетенция	ИДК
32	Технологии и технические средства, применяемые для переработки навоза в подстилку.	ПК-2	32
33	Технологии и технические средства, применяемые для переработки навоза и отходов животноводства в кормовые добавки и комбикорма.	ПК-2	32
34	Технологии и технические средства для внесения жидкого навоза в почву с применением шланговой системы с буксируемым шлангом.	ПК-2	32
35	Технологии и технические средства для внесения жидкого навоза в почву с применением самодвижущейся дождевальной машины.	ПК-2	32
36	Устройство и рабочий процесс аппликатора для внесения жидкого навоза.	ПК-2	32
37	Устройство и рабочий процесс самодвижущаяся дождевальной машины для внесения жидкой фракции навоза.	ПК-2	32
38	Погружные фекальные насосы с измельчающим механизмом.	ПК-2	32
39	Технологические схемы производства биогаза, применяемое оборудование.	ПК-2	32
40	Конструктивно-технологические схемы установок для получения биогаза.	ПК-2	32
41	Биогазовые установки устройство и их эксплуатация.	ПК-2	32
42	Коровники с улучшенными параметрами микроклимата.	ПК-2	32
43	Особенности конструкции «холодных коровников».	ПК-2	32
44	Особенности конструкции коровников для содержания КРС молочного направления непрерывного отела.	ПК-2	32
45	Устройство коровника с вертикальными прорезами в стене.	ПК-2	32
46	Устройство и особенности применения коровников с сетками для защиты от ветра.	ПК-2	32
47	Устройство и особенности использования фронтально открытого коровника с внешним расположением кормового стола.	ПК-2	32
48	Типы организации кормового стола на выгульных площадках и производственных помещениях.	ПК-2	32
49	Боксовое оборудование для содержания животных.	ПК-2	32
50	Индивидуальные боксы для телят.	ПК-2	32
51	Устройство чесалок для животных. Автоматические устройства для чистки и массажа животных.	ПК-2	32
52	Назначение, устройство и принцип действия светоаэрационных коньков.	ПК-2	32
53	Назначение, устройство и принцип действия системы подъемных штор в животноводческих помещениях.	ПК-2	32
54	Устройство и принцип действия естественной вентиляции с надувными шторами.	ПК-2	32
55	Устройство и принцип подъемных окон в животноводческих помещениях.	ПК-2	32
56	Устройство и принцип работы вытяжного камина компании «Биг Дачмен».	ПК-2	32
57	Особенности применения потолочных вентиляторов.	ПК-2	32
58	Особенности устройства комплектов теплогенераторов JeTMaster, работающих на газе и жидком топливе.	ПК-2	32

№	Содержание	Компетенция	ИДК
59	Приборы для подогрева и циркуляции воды в системе поения.	ПК-2	32
60	Устройство и принцип действия индивидуальных обогреваемых и незамерзающих поилок.	ПК-2	32
61	Устройство и принцип действия автопоилок постоянного уровня.	ПК-2	32
62	Устройство и принцип работы мячевой автопоилки.	ПК-2	32
63	Устройство и принцип действия переворачивающихся поилок с монтажом на полу и стене.	ПК-2	32
64	Устройство и принцип действия поилок с заслонкой.	ПК-2	32
65	Устройство, принцип действия и особенности монтажа пластиковой термо-поилки WaterMaster.	ПК-2	32
66	Основные тенденции развития техники для животноводства.	ПК-2	32
67	Комплексная система управления стадом.	ПК-2	32
68	Система учета молока, управления доением и автоматического отключения доильных аппаратов.	ПК-2	32
69	Система идентификации, учета двигательной активности животных и автоматической передачи данных молочной продуктивности.	ПК-2	32

#### 5.3.1.5. Перечень тем курсовых проектов (работ)

Не предусмотрен

#### 5.3.1.6. Вопросы к защите курсового проекта (работы)

Не предусмотрен

#### 5.3.2. Оценочные материалы текущего контроля



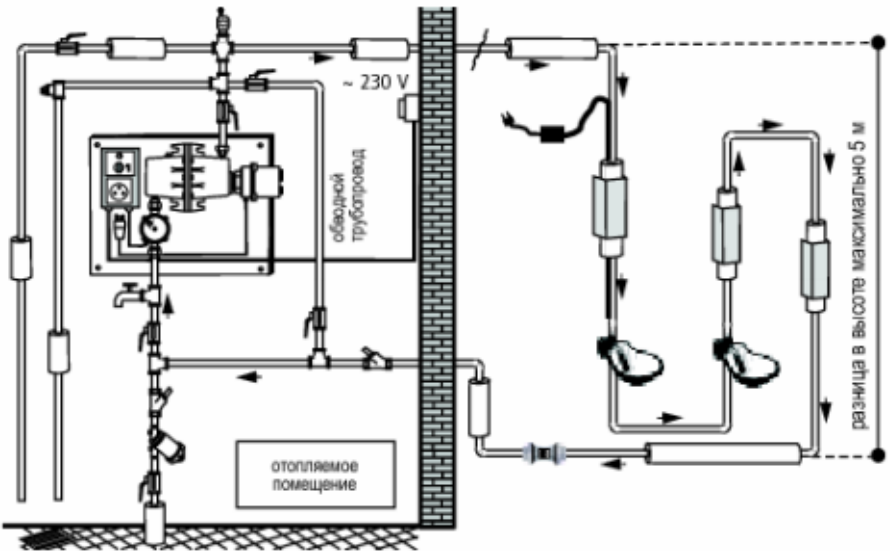
##### 5.3.2.1. Вопросы тестов

№	Содержание	Компетенция	ИДК
1	При закладке силосуемой и сенажируемой массы в крупногабаритный рукав какова должна быть его плотность: а) 750 кг/м <sup>3</sup> б) 950 кг/м <sup>3</sup> в) 650 кг/м <sup>3</sup>	ПК-2	32 У13
2	Для упаковки рулонов используется рукав а) диаметром 1,5м и длиной 31 или 61 м. б) диаметром 2м и длиной 50 или 100 м. в) диаметром 2,5 м и длиной 75 или 140 м.	ПК-2	32 У13
3	Экспандирование: а) гидротермическая обработка корма с помощью экспандера, позволяющая получить экспандированный структурированный комбикорм готовый к скармливанию в виде крупки без гранулирования; б) консервирование без доступа воздуха; в) переработка органических отходов сельского хозяйства.	ПК-2	32 У13



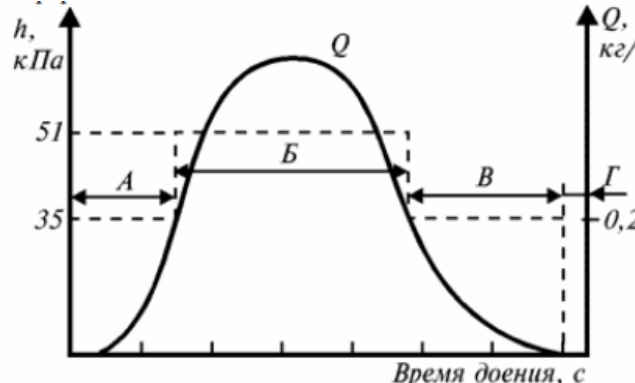
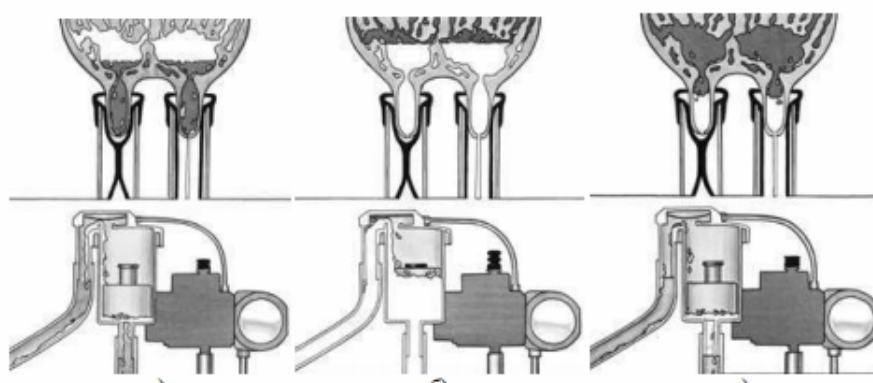
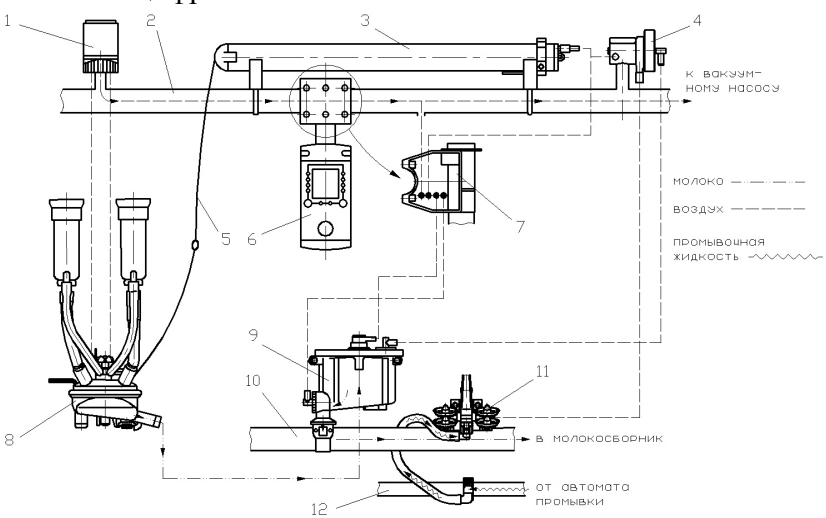
№	Содержание	Компетенция	ИДК
4	<p>Экспандированное зерно:</p> <p>а) это продукт, полученный в результате кратковременной температурной обработки под высоким давлением;</p> <p>б) это продукт, полученный в результате обработки известковым молоком;</p> <p>в) это продукт, полученный в результате обработки молочной кислотой.</p>	ПК-2	32 У13
5	<p>Укажите в какой ряд буквенных обозначений входит схема барабанного измельчителя - смесителя – раздатчика кормов</p> <div data-bbox="331 584 997 1377"> </div> <p>а) а,б,в б) г,д,е, в) ж,з,и,к</p> <p><i>Конструктивно-технологические схемы бункерных смесителей-раздатчиков</i></p>	ПК-2	32 У13
6 7	<p>Какого типа представлен многофункциональный кормораздатчик</p> <div data-bbox="422 1467 1173 1915"> </div> <p>а) лопастного; б) барабанного; в) двухшнекового.</p>	ПК-2	32 У13

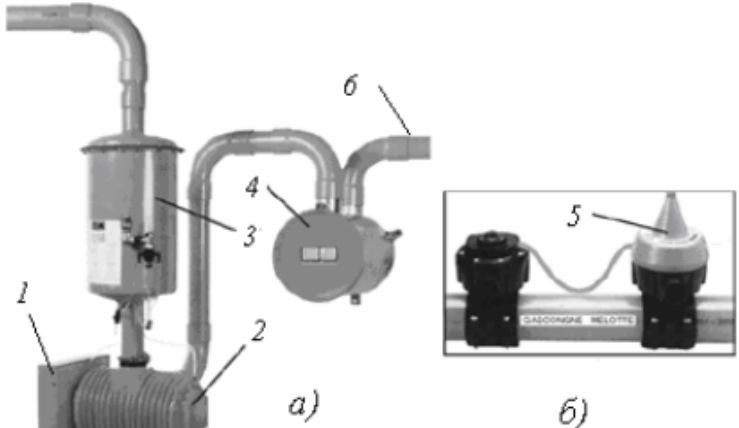
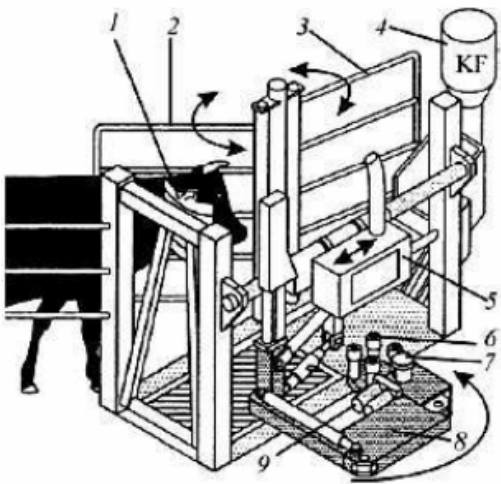
№	Содержание	Компетенция	ИДК
8	<p>Какое назначение фрезерного оборудования на данном кормораздатчике</p>  <p>а) самозагрузки продукта в бункер с дополнительным измельчением;  б) измельчения уже загруженного продукта в бункер;  в) дополнительного измельчения продукта при выгрузке на кормовой стол.</p>	ПК-2	32 У13
9	<p>На рисунке представлен:</p>  <p>а) пресовальщик рулонов корма;  б) резчик рулонов корма;  в)транспортировщик- погрузчик рулонов корма</p>	ПК-2	32 У13
10	<p>На рисунках представлены роботы - кормораздатчики каких кормов</p>  <p>а) концентрированных;  б) грубых;  в) сочных.</p>	ПК-2	32 У13



№	Содержание	Компетенция	ИДК
11	<p>На рисунке представлена автопоилка :</p>  <p>а) с лепестковым клапаном;          б) с трубчатым клапаном;          в) золотниковым.</p>	ПК-2	32 У13
12	<p>На рисунке представлены</p>  <p>а) обогреваемые и незамерзающие поилки;          б) смесительные поилки;          в) постоянного уровня.</p>	ПК-2	32 У13
13	<p>На рисунке представлена схема:</p>  <p>а) промывки системы поения;          б) подключения прибора для подогрева и циркуляции воды в системе поения.          г) уравнивательной системы поения.</p>	ПК-2	32 У13

№	Содержание	Компетенция	ИДК
14	<p>На рисунке приведена схема</p> <p>а) групповой мячевой поилки постоянного уровня;          б) групповой мячевой поилки переменного уровня;          в) автопоилка для КРС АГК-2.</p>	ПК-2	32 У13
15	<p>На рисунке показаны:</p> <p>а) переворачивающиеся поилки с монтажом на стене и полу;          б) поилки с заслонкой;          в) пастбищная поилка.</p>	ПК-2	32 У13

№	Содержание	Компетенция	ИДК
16	<p>На рисунке показаны:</p>  <p>а) переворачивающиеся поилки с монтажом на стене и полу;  б) поилки с заслонкой;  в) пастбищные поилки.</p>	ПК-2	32 У13
17	<p>В технологии машинного доения коров к основным относятся следующие операции: ... , ... .</p> <p>а) отключение доильного аппарата  б) обтирание и массаж вымени  в) машинное доение  г) снятие доильных стаканов с сосков вымени  д) машинный додой  е) обработка сосков вымени.</p>	ПК-2	32 У13
18	<p>На рисунке представлено сборочные единицы доильной аппаратуры Westfalia</p>  <p>а) а – коллектор; б – пульсатор попарного доения; в – пульсатор попарного доения с контролирующим блоком;  б) а – пульсатор попарного доения; б – коллектор; в – пульсатор попарного доения с контролирующим блоком;  в) а – коллектор; б –пульсатор попарного доения с контролирующим блоком;; в – пульсатор попарного доения.</p>	ПК-2	32 У13

№	Содержание	Компетенция	ИДК
19	<p>График показывает:</p>  <p>а) рабочий процесс двухрежимного доильного аппарата;          б) рабочий процесс трех режимного доильного аппарата;          в) рабочий процесс однорежимного доильного аппарата.</p>	ПК-2	32 У13
20	<p>Схема работы доильного аппарата Дуавок 300 показывает</p>  <p>а) а – доение; б – стимулирование; в – додаивание;          б) а – стимулирование; б – доение; в – додаивание;          в) а – стимулирование; б – додаивание; в – доение.</p>	ПК-2	32 У13
21	<p>Какой узел доильного станка установки Westfalia Surge на рисунке обозначен цифрой 6?</p>  <p>а) пульсатор          б) внешний управляющий клапан          в) прибор управления и контроля процесса дойки Metatron          г) цилиндр снятия доильного аппарата</p>	ПК-2	32 У13

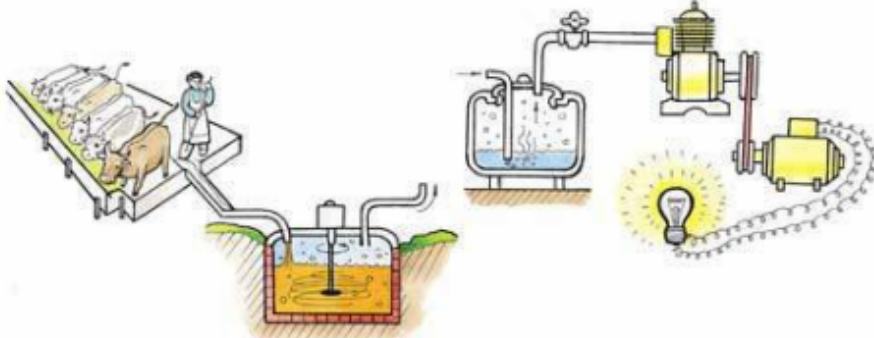
№	Содержание	Компетенция	ИДК
22	<p>На рисунке представлено:</p>  <p>а) а – вакуумный насос; б – вакуумный регулятор Isovac 7000; 1 – электродвигатель; 2 – вакуумный насос; 3 – масляный рециклер; 4 – вакуумный баллон; 5 – вакуумный регулятор; 6 – вакуумпровод;</p> <p>б) а – вакуумный регулятор Isovac 7000; б – вакуумный насос; 1 – электродвигатель; 2 – вакуумный насос; 3 – масляный рециклер; 4 – вакуумный баллон; 5 – вакуумный регулятор; 6 – вакуумпровод;</p> <p>в) а – вакуумный насос; б – вакуумный регулятор Isovac 7000; 1 – электродвигатель; 2 – вакуумный насос; 3 – вакуумный регулятор; 4 – вакуумный баллон; 5 – масляный рециклер; 6 – вакуумпровод.</p>	ПК-2	32 У13
23	<p>Дополните формулу определения оптимального числа аппаратов, с которыми может работать 1 дояр <math>A_{опт} = \dots / \dots</math>.</p> <p>а) числитель – <math>T_p</math>; знаменатель – <math>T_m + T_p</math> (где <math>T_p</math> – время, затрачиваемое на ручные операции; <math>T_m</math> – время машинного доения коров)</p> <p>б) числитель – <math>T_m + T_p</math>; знаменатель – <math>T_p</math></p> <p>в) числитель – <math>m_{дк} \cdot t_{ср}</math>; знаменатель – <math>T</math> (где <math>m_{дк}</math> – количество дойных коров на ферме; <math>t_{ср}</math> – среднее время доения 1 коровы; <math>T</math> – общая продолжительность дойки)</p> <p>г) числитель – <math>T</math>; знаменатель – <math>m_{дк} \cdot t_{ср}</math></p>	ПК-2	32 У13
24	<p>На рисунке представлена схема:</p>  <p>а) автоматизированной доильной установки;</p> <p>б) элемент станка доильной установки;</p> <p>в) доильного робота.</p>	ПК-2	32 У13




№	Содержание	Компетенция	ИДК
25	<p>Для сбора молока от доильных стаканов и подачи для дальнейшей его транспортировки в сторону ведра или молокопровода служит</p> <p>....</p> <p>а) пульсатор б) коллектор</p> <p>в) сосковая резина г) молочный шланг</p>	ПК-2	32 У13
26	<p>На рисунке представлены схемы доильных установок</p>  <p>а) елочка, карусель; б) елочка, параллель; г) тандем, параллель</p>	ПК-2	32 У13
27	<p>Производительность какого типа доильных установок рассчитывается по приведенной ниже формуле?</p> $P_{...} = \left( \frac{120}{T_{ц}} - 1 \right) \cdot K, \text{ кор./ч,}$ <p>где К – рациональное количество скотомест в одном групповом станке; Т<sub>ц</sub> – цикл доения, мин/кор.</p> <p>а) линейных установок П<sub>л</sub> б) установок типа «Тандем» П<sub>т</sub> в) установок типа «Елочка» П<sub>е</sub> г) установок конвейерных установок П<sub>к</sub></p>	ПК-2	32 У13
28	<p>На рисунке представлена схема:</p>  <p>а) системы быстрого группового выхода из станка; б) системы быстрого выхода из станка; г) автоматической привязи.</p>	ПК-2	32 У13



№	Содержание	Компетенция	ИДК
29	<p>На рисунке представлено</p>  <p>а) поворотные устройства штангового скребкового транспортера;  б) поворотные устройства скребкового транспортера;  г) поворотные устройства скреперной установки.</p>	ПК-2	32 У13
30	<p>На рисунке представлена:</p>  <p>а) схема коровника с дельта-скреперной установкой;  б) схема коровника с скребковым транспортером;  в) схема коровника с штанговым транспортером.</p>	ПК-2	32 У13
31	<p>На рисунке представлено:</p>  <p>а) молочное такси;  б) навозоуборочный робот;  в) мобильная автопоилка для телят.</p>	ПК-2	32 У13

№	Содержание	Компетенция	ИДК
32	<p>На рисунке представлена:</p>  <p>а) схема работы шланговой системы внесения жидкого навоза в почву;  б) схема шланговой системы орошения с внесением удобрения;  в) схема работы установки для транспортирования навоза УТН-10.</p>	ПК-2	32 У13
33	<p>На рисунке представлен общий вид:</p>  <p>а) измельчитель шрота;  б) измельчитель зерновых материалов;  в) погружной насос с измельчающим механизмом.</p>	ПК-2	32 У13
34	<p>На рисунке представлен общий вид:</p>  <p>а) режущий аппарат измельчителя корнеплодов;  б) мешалка молочного танка-охладителя;  в) мешалка-гомогенизатор для навоза.</p>	ПК-2	32 У13

№	Содержание	Компетенция	ИДК
35	<p>Какой установки на рисунке представлена схема:</p>  <p>а) биогазовой;          б) установки утилизатора отходов с-ха производств;          в) установки для дезинфекции навоза.</p>	ПК-2	32 У13
36	<p>На рисунке представлена:</p>  <p>а) вентиляционный канал в коровнике;          б) световой конек в коровнике;          в) солнечная батарея в коровнике.</p>	ПК-2	32 У13
37	<p>На рисунке представлена:</p>  <p>а) система подъемных штор;          б) система подъемных окон;          в) система складывающихся заслонок.</p>	ПК-2	32 У13

№	Содержание	Компетенция	ИДК
38	<p>На рисунке представлен:</p>  <p>а) коровник с внешним расположением стола;  б) фронтально открытый коровник с внешним расположением кормового стола;  в) коровник с ограждениями для защиты от ветра.</p>	ПК-2	32 У13
39	<p>На рисунке представлен:</p>  <p>а) коровник с внешним расположением стола;  б) фронтально открытый коровник с внешним расположением кормового стола;  в) коровник с сетками для защиты от ветра.</p>	ПК-2	32 У13
40	<p>На рисунке представлен:</p>  <p>а) коровник с вертикальными прорезами в стене;  б) коровник с сетками для защиты от ветра  г) закрытый выгульный двор.</p>	ПК-2	32 У13

№	Содержание	Компетенция	ИДК
41	Выберите кормораздатчик, использующийся на фермах КРС: 1. КТУ-10А 2. КС-1,5 3. КР-0,5 4. КТН-3Б	ПК-2	У13
42	Запишите правильный ответ. Для упаковки рулонов используется рукав диаметром (м) _____ (Целое или дробное число, разделитель запятой)	ПК-2	У13
43	Запишите правильный ответ. При закладке силосуемой и сенажируемой массы в крупногабаритный рукав, плотность массы должна быть (кг/м <sup>3</sup> ) _____ (целое число)	ПК-2	У13
44	Запишите правильный ответ. На схеме водокольцевого насоса напорное окно обозначено позицией: _____ (целое число)	ПК-2	32
			
45	Запишите правильный ответ. Ошибка дозирования для концентрированных кормов при использовании массовых дозаторов не должна превышать (%) _____ (целое число)	ПК-2	Н5

### 5.3.2.2. Вопросы для устного опроса

№	Содержание	Компетенция	ИДК
1	Какие основные преимущества экспандированных комбикормов.	ПК-2	32
2	Технологии заготовки рулонов в пленке и в рукаве.	ПК-2	32
3	Технологии заготовки силоса и сенажа в крупногабаритном рукаве.	ПК-2	32
4	Технология заготовки плющеного зерна.	ПК-2	32
5	Технология получения кормового жмыха из семян масличных культур.	ПК-2	32
6	Что Вы знаете о технологии фракционирования кормов?	ПК-2	32
7	Устройство принцип работы и условия применения кормораздатчика ИСРК-15Ф.	ПК-2	32
8	Как работает электронная весоизмерительная система кормораздатчика ИСРК-12.?	ПК-2	32

№	Содержание	Компетенция	ИДК
9	Устройство и принцип работы навесного оборудования для резки рулонов корма.	ПК-2	32
10	Каково назначение устройство и рабочий процесс раздатчиков – выдувателей грубых стебельчатых кормов.	ПК-2	32
11	Полимеры применяемые при заготовки кормов.	ПК-2	32
12	Устройство и принцип действия автоматизированных систем кормления на молочных фермах.	ПК-2	32
13	Устройство и принцип действия станций для выдачи концентрированных кормов.	ПК-2	32
14	Устройство и принцип действия передвижных агрегатов с функцией санитарной обработки вымени.	ПК-2	32
15	Устройство и рабочий процесс роботов для доения.	ПК-2	32
16	Устройство и рабочий процесс доильных залов «Европараллель», «МидиЛайн».	ПК-2	32
17	Отличительные особенности работы доильного аппарата с мас-титным индикатором.	ПК-2	32
13	Отличительные особенности работы доильного аппарата с управ-ляемым режимом доения.	ПК-2	32
14	Устройство и процесс работы молокоприемного узла EN 70/22	ПК-2	32
15	Устройство установок ультрафиолетового излучения для живот-новодства.	ПК-2	32
16	Устройство установок инфракрасного излучения для животновод-ства.	ПК-2	32
17	Технологии внесения твердого навоза в почву.	ПК-2	32
18	Материалы и устройства, применяемые для строительства навоз-ных лагун.	ПК-2	32
19	Оборудование применяемое при эксплуатации пленочных лагун.	ПК-2	32
20	Устройство и принцип действия фекальных насосов.	ПК-2	32
21	Ресурсосберегающие технологии в животноводстве.	ПК-2	32
22	Способы разделения навоза на фракции.	ПК-2	32
23	Устройство горизонтального отстойника навоза с механической выгрузкой осадка.	ПК-2	32
24	Виды подстилочных материалов.	ПК-2	32
25	Самотечная система удаления навоза.	ПК-2	32
26	Рециркуляционный способ удаления навоза.	ПК-2	32
27	Гомогенизаторы для навоза.	ПК-2	32
28	Суть процесса образования биогаза. Использование биогаза.	ПК-2	32
29	Оборудование технологической линии получения биогаза.	ПК-2	32
30	Устройство реактора для производства биогаза.	ПК-2	32
31	Пути развития автоматизированных систем удаления навоза.	ПК-2	32
32	Технологии внесения жидкого навоза в почву.	ПК-2	32
33	Машины тарельчатого разбрызгивания навоза.	ПК-2	32
34	Навесные культиваторы –инжекторы для внесения жидкого наво-за.	ПК-2	32
35	Шланговая технология внесения навоза.	ПК-2	32
36	Устройство шпалерных щелевых кормов.	ПК-2	32
37	Устройство для чистки и массажа животных.	ПК-2	32
38	Компоновка выгульных дворов применяемое оборудование.	ПК-2	32

№	Содержание	Компетенция	ИДК
39	Компоновка кормовых столов.	ПК-2	32
40	Компоновка отделений для отела.	ПК-2	32
41	Способы содержания КРС.	ПК-2	32
42	Открытый коровник с двумя зонами для содержания на глубокой подстилке.	ПК-2	32
43	Мобильные и стационарные измельчители рулонов корма, область их применения.	ПК-2	32
44	Ниппельные автопоилки для быков на откорме.	ПК-2	32
45	Автопоилки постоянного уровня.	ПК-2	32
46	Групповые передвижные поильные установки.	ПК-2	32
47	Пастбищная поилка.	ПК-2	32
48	Устройство циркуляционной системы поения с дополнительным подогревом.	ПК-2	32
49	Системы управления технологическими процессами на животноводческих фермах.	ПК-2	32
50	Направления развития техники для животноводства.	ПК-2	32

### 5.3.2.3. Задачи для проверки умений и навыков

№	Содержание	Компетенция	ИДК
1	Определить максимальный суточный расход воды на молочно-товарной ферме крупно-го рогатого скота, если число дойных коров составляет 384 головы, сухостойных – 125, число бычков на окорме – 200 голов, а среднесуточная норма потребления воды - соответственно 45, 44 и 28 л.	ПК-2	У13 Н5
2	Чему равен максимальный часовый расход воды на молочно-товарной ферме крупного рогатого скота, если число дойных коров составляет 284 головы, сухостойных – 85, число бычков на окорме – 200 голов, а среднесуточная норма потребления воды - соответственно 55, 44 и 38 л?	ПК-2	У13 Н5
3	Чему равен секундный расход воды на животноводческой ферме со среднесуточным расходом воды 24000 л?	ПК-2	У13 Н5
4	Определить диаметр трубопровода для водоснабжения животноводческой фермы со среднесуточным расходом воды 24000 л. Расчетная скорость воды в трубопроводе – 0,5 м/с.	ПК-2	У13 Н5
5	Определить, чему равен диаметр трубопровода для водоснабжения коровника на 200 голов с ежедневным потреблением воды одной головой 50 л и скоростью воды в трубопроводе 0,45 м/с.	ПК-2	У13 Н5
6	Определить требуемую производительность насоса для водоснабжения животноводческой фермы с суточным потреблением воды – 22000 л и продолжительностью работы 10 часов/сут.	ПК-2	У13 Н5
7	Определить число и требуемую производительность насоса для водоснабжения животноводческой фермы с суточным потреблением воды 22000 л и продолжительностью работы 10 часов/сут. Дебит водоисточника – 0,5 л/с.	ПК-2	У13 Н5

№	Содержание	Компетенция	ИДК
8	Определить потребную мощность насоса системы водоснабжения животноводческой фермы с максимальным суточным потреблением воды 25000 л, обеспечивающего напор 70 м при коэффициенте полезного действия 0,4 и коэффициенте полезного действия привода 1,0. Коэффициент запаса мощности – 1,1.	ПК-2	У13 Н5
9	Рассчитать часовую производительность ленточного транспортера-кормораздатчика для раздачи кормов КРС со скоростью движения ленты 0,2 м/с, если ширина транспортной ленты составляет 0,55 м, толщина слоя корма на ленте – 0,25 м, плотность транспортируемого корма – 450 кг/м <sup>3</sup> .	ПК-2	У13 Н5
10	Какая должна быть ширина ленты транспортера для перемещения со скоростью 0,3 м/с и толщиной слоя 0,2 м 35 т корма плотностью 0,3 т/м <sup>3</sup> в час?	ПК-2	У13 Н5
11	Рассчитать часовую производительность скребкового транспортера для транспортировки сенажа со скоростью движения цепи со скребками 0,2 м/с, если ширина скребка составляет 0,5 м, а высота – 0,15 м, коэффициент заполнения межскребкового пространства – 1,4, плотность транспортируемого корма – 450 кг/м <sup>3</sup> .	ПК-2	У13 Н5
12	Чему равна часовая производительность ковшового транспортера типа НПК-30 для транспортировки жидкого навоза, если объем ковша – 12 л, коэффициент заполнения – 0,95, расстояние между ковшами – 0,95 м, скорость движения цепи с ковшами – 0,4 м/с. Плотность навоза – 0,95 т/м <sup>3</sup> ?	ПК-2	У13 Н5
13	Чему равна часовая производительность ковшового транспортера для транспортировки жидкого навоза, если объем ковша – 12 л, коэффициент заполнения – 0,95, расстояние между ковшами – 0,95 м, скорость движения цепи с ковшами – 0,4 м/с. Плотность навоза – 0,95 т/м <sup>3</sup> ?	ПК-2	У13 Н5
14	Чему равна производительность тросово-шайбового транспортера, перемещающего комбикорм плотностью 600 кг/м <sup>3</sup> , если скорость перемещения составляет 0,4 м/с, диаметр трубы – 0,05 м, коэффициент заполнения трубы – 0,9?	ПК-2	У13 Н5
15	Определить число продувок за одно кормление при пневмотранспортировке полужидких кормов по трубопроводу при суточной подаче 20 т, если вместимость продувочного котла равна 3 м <sup>3</sup> , плотность корма - 950 кг/м <sup>3</sup> , кратность кормления - 3 раза.	ПК-2	У13 Н5
16	Определить число циклов доставки корма кормораздатчика, если расстояние транспортировки корма составляет 0,5 км, скорость движения кормораздатчика с грузом – 18 км/ч, без груза – 22 км/ч, время погрузки корма – 15 мин, число животных в помещении – 250, фронт кормления – 1,2 м, скорость движения раздачи корма – 0,4 м/с.	ПК-2	У13 Н5
17	Сколько операторов работает в животноводческом помещении на 200 коров с двумя доильными установками, предназначенными для доения 100 коров каждая, если продолжительность выполнения ручных операций при доении одной коровы 220 с, а длительность дойки – 3 часа?	ПК-2	У13 Н5



№	Содержание	Компетенция	ИДК
18	Определить число доильных аппаратов, обслуживаемых одним оператором, если продолжительность машинного доения составляет 10 мин, а продолжительность выполнения ручных операций при доении одной коровы – 180 с.	ПК-2	У13 Н5
19	Определить число операторов машинного доения коров, необходимых для обслуживания доильной установки «Гандем», (число станков произвольно 8,16,24) если продолжительность машинного доения коровы составляет 8 мин, а продолжительность выполнения ручных операций при ее обслуживании - 140 с.	ПК-2	У13 Н5
20	Какая производительность доильной установки «Елочка», (число станков произвольно 8,16,24) если продолжительность машинного доения одной коровы составляет 10 мин, а продолжительность выполнения ручных операций при ее обслуживании - 90 с?	ПК-2	У13 Н5
21	Сколько доильных установок УДА-16 необходимо для доения 600 коров в течение 3 часов, если ее производительность составляет 65 гол/ч?	ПК-2	У13 Н5
22	Чему равна производительность поточно-технологической линии первичной обработки молока молочнотоварной фермы на 400 коров со среднегодовым удоем 4000 кг молока при трехкратной дойке в течение 2 часов и коэффициенте сезонности поступления молока 1,2?	ПК-2	У13 Н5

#### 5.3.2.4. Перечень тем рефератов, контрольных, расчетно-графических работ

№ п/п	Тема реферата, контрольных, расчётно-графических работ
1	Стратегии и направление развития механизации и автоматизации и животноводства.
2	Новые технологии создания микроклимата в помещениях для животных и птицы.
3	Ферма будущего.
4	Механизация процессов водоснабжения животноводческих ферм.
5	Технология привязного содержания коров. Машины и оборудование.
6	Технология беспривязного содержания коров.
7	Технология и механизация процессов уборки и удаления навоза на фермах КРС.
8	Машинное доение коров.
9	Микроклимат животноводческих помещений.
10	Механизация процессов приготовления влажных кормовых смесей.
11	Технологии первичной переработки молока.
12	Устройство и работа доильного аппарата.
13	Механизация процессов раздачи корма на фермах КРС.
14	Обзор, классификация и анализ современных комбикормовых агрегатов.
15	Оборудование технологических процессов в животноводстве.
16	Современные технологии и направления развития машинного доения коров.
17	Применение стимуляторов роста и продуктивности в животноводстве.
18	Обзор, классификация и анализ технологий и система машин для заготовки кормов.
19	Обзор, классификация и анализ контрольно-измерительных приборов, используемых при экспериментальных исследованиях и испытаниях технических средств в животноводстве и кормопроизводстве.

№ п/п	Тема реферата, контрольных, расчётно-графических работ
20	Обзор, классификация и анализ ресурсосберегающих технологий и технических
21	Современные технологии и система машин для фермерского и приусадебного жи-
23	Мобильные кормораздатчики. Преимущества, перспективы применения и направ- ления совершенствования.
24	Современные технологии и система машин в молочном животноводстве.
25	Молочные насосы, классификация, требования и направления развития.

### 5.3.2.5. Вопросы для контрольной (расчетно-графической) работы

Не предусмотрен

## 5.4. Система оценивания достижения компетенций

### 5.4.1. Оценка достижения компетенций в ходе промежуточной аттестации

ПК-2 Способен организовать эксплуатацию сельскохозяйственной техники					
Индикаторы достижения компетенции ПК-2		Номера вопросов и задач			
Код	Содержание	вопросы к экзамену	задачи к экзамену	вопросы к зачету	вопросы по курсовому проекту (работе)
32	Технологии первичной переработки животноводческой продукции			1-69.	
У13	Оценивать эффективность инновационных технологий в механизации животноводства			-	
Н5	Сбора исходных материалов для разработки инновационных технологий в механизации животноводства			-	

### 5.4.2. Оценка достижения компетенций в ходе текущего контроля

ПК-2 Способен организовать эксплуатацию сельскохозяйственной техники				
Индикаторы достижения компетенции ПК-2		Номера вопросов		
Код	Содержание	вопросы тестов	вопросы устного опроса	задачи для проверки умений и навыков
32	Технологии первичной переработки животноводческой продукции	1-40, 44	1-50	-
У13	Оценивать эффективность инновационных технологий в механизации животноводства	1-43	-	1-22.
Н5	Сбора исходных материалов для разработки инновационных технологий в механизации животноводства.	45	-	1-22.

**6. Учебно-методическое и информационное обеспечение дисциплины****6.1. Рекомендуемая литература**

№	Библиографическое описание	Тип издания	Вид учебной литературы
1	Высочкина Л. И. Технология механизированных работ в сельском хозяйстве [Электронный ресурс]: учебник / Л. И. Высочкина, М. В. Данилов, И. В. Капустин, Д. И. Грицай - Санкт-Петербург: Лань, 2020. - 288 с. [ЭИ] [ЭБС Лань] URL: <a href="https://e.lanbook.com/book/126919">https://e.lanbook.com/book/126919</a>	Учебное	Основная
2	Завражнов А. И. Техническое обеспечение животноводства [Электронный ресурс] / А.И. Завражнов, С.М. Ведишев, М.К. Бралиев, А.В. Китун, В.И. Передня, Н.Н. Романюк, В.А. Бабушкин, В.Ф. Федоренко, р. а. Под - Санкт-Петербург: Лань, 2022. - 516 с. [ЭИ] [ЭБС Лань] URL: <a href="https://e.lanbook.com/book/201596">https://e.lanbook.com/book/201596</a>	Учебное	Основная
3	Кирсанов В. В. Механизация и технология животноводства [электронный ресурс]: Учебник / В. В. Кирсанов, Д. Н. Мурусидзе, В. Ф. Некрашевич, В. В. Шевцов, Р. Ф. Филонов; Российский государственный аграрный университет - МСХА им. К.А. Тимирязева; Федеральный научный агроинженерный центр ВИМ - Москва: ООО "Научно-издательский центр ИНФРА-М", 2023. - 585 с. [ЭИ] [ЭБС Знаниум] URL: <a href="https://znanium.com/catalog/document?id=422941">https://znanium.com/catalog/document?id=422941</a>	Учебное	Дополнительная
4	Механизация и автоматизация животноводства: учебник для средних спец. учеб. заведений по специальности 3103 "Зоотехния" / А. Ф. Князев [и др.] - М.: КолосС, 2004. - 374 с.	Учебное	Дополнительная
5	Механизация и технология производства продукции животноводства: Учеб. для студентов вузов по агроинженер. специальностям / В.Г. Коба [и др.] - М.: Колос, 1999 - 528с.	Учебное	Дополнительная
6	Патрин П. А. Машины и оборудование в животноводстве. Механизация и автоматизация животноводства [электронный ресурс]: Учебное пособие / П. А. Патрин, А. Ф. Кондратов - Новосибирск: ФГБОУ ВО Новосибирский государственный аграрный университет, 2013 - 120 с. [ЭИ] [ЭБС Знаниум] URL: <a href="https://znanium.com/catalog/document?id=174692">https://znanium.com/catalog/document?id=174692</a>	Учебное	Дополнительная

№	Библиографическое описание	Тип издания	Вид учебной литературы
7	Воронин В. В. Инновационные технологии в механизации животноводства [Электронный ресурс]: методические указания по самостоятельной работе обучающихся для бакалавров агроинженерного факультета 35.03.06 «Эксплуатация, техническое обслуживание и ремонт машин и оборудования» - прикладной бакалавриат / [В. В. Воронин]; Воронежский государственный аграрный университет - Воронеж: Воронежский государственный аграрный университет, 2019 [ПТ] URL: <a href="http://catalog.vsau.ru/elib/metod/m153811.pdf">http://catalog.vsau.ru/elib/metod/m153811.pdf</a>	Методическое	
8	Агротехника и технологии: журнал / учредитель ООО "Юнайтед Пресс" - М.: Independent media sanoma magazines, 2009-	Периодическое	
9	Вестник Воронежского государственного аграрного университета: теоретический и научно-практический журнал / Воронеж. гос. аграр. ун-т - Воронеж: ВГАУ, 1998-	Периодическое	
10	Механизация и электрификация сельского хозяйства - Москва: Б.и., 1980-	Периодическое	
11	Сельский механизатор: [журнал] / учредитель : ООО "Нива" - Москва: Нива, 1958-	Периодическое	

## 6.2. Ресурсы сети Интернет

### 6.2.1. Электронные библиотечные системы

№	Название	Размещение
1	Лань	<a href="https://e.lanbook.com">https://e.lanbook.com</a>
2	ZNANIUM.COM	<a href="http://znanium.com/">http://znanium.com/</a>
3	ЮРАЙТ	<a href="http://www.biblio-online.ru/">http://www.biblio-online.ru/</a>
4	IPRbooks	<a href="http://www.iprbookshop.ru/">http://www.iprbookshop.ru/</a>
5	E-library	<a href="https://elibrary.ru/">https://elibrary.ru/</a>
6	ЭБС издательства «Перспектив науки»	<a href="https://www.prospektnauki.ru">https://www.prospektnauki.ru</a>
7	ЭБС «Национальный цифровой ресурс «РУКОНТ»	<a href="http://rucont.ru/">http://rucont.ru/</a>
8	Электронная библиотека ВГАУ	<a href="http://library.vsau.ru/">http://library.vsau.ru/</a>

### 6.2.2. Профессиональные базы данных и информационные системы

№	Название	Адрес доступа
1	Портал открытых данных РФ	<a href="https://data.gov.ru/">https://data.gov.ru/</a>
2	Справочная правовая система Гарант	<a href="http://www.consultant.ru/">http://www.consultant.ru/</a>
3	Справочная правовая система Консультант Плюс	<a href="http://ivo.garant.ru">http://ivo.garant.ru</a>
4	Профессиональные справочные системы «Кодекс»	<a href="https://техэксперт.сайт/sistema-kodeks">https://техэксперт.сайт/sistema-kodeks</a>
5	Аграрная российская информационная система.	<a href="http://www.aris.ru/">http://www.aris.ru/</a>
6	Информационная система по сельскохозяйственным наукам и технологиям	<a href="http://agris.fao.org/">http://agris.fao.org/</a>
7	Электронный архив журналов зарубежных издательств	<a href="http://archive.neicon.ru/">http://archive.neicon.ru/</a>

### 6.2.3. Сайты и информационные порталы

№	Название	Размещение
1	Все ГОСТы	<a href="http://vsegost.com/">http://vsegost.com/</a>
2	Российское хозяйство. Сельхозтехника.	<a href="http://rushoz.ru/selhoztehnika/">http://rushoz.ru/selhoztehnika/</a>
3	TECHSERVER.ru: Ваш путеводитель в мире техники	<a href="http://techserver.ru/">http://techserver.ru/</a>
4	АгроСервер.ру: российский агропромышленный сервер	<a href="http://www.agroserver.ru/">http://www.agroserver.ru/</a>
5	ВИМ: Всероссийский научно-исследовательский институт механизации сельского хозяйства	<a href="http://vim.ru/">http://vim.ru/</a>
6	Сельхозтехника хозяину	<a href="http://hoztehnikka.ru/">http://hoztehnikka.ru/</a>

## 7. Материально-техническое и программное обеспечение дисциплины

### 7.1. Помещения для ведения образовательного процесса и оборудование

Наименование помещений для проведения всех видов учебной деятельности, предусмотренной учебным планом, в том числе помещения для самостоятельной работы, с указанием перечня основного оборудования, учебно-наглядных пособий и используемого программного обеспечения	Адрес (местоположение) помещений для проведения всех видов учебной деятельности, предусмотренной учебным планом (в случае реализации образовательной программы в сетевой форме дополнительно указывается наименование организации, с которой заключен договор)
Учебная аудитория для проведения учебных занятий: комплект учебной мебели, демонстрационное оборудование, учебно-наглядные пособия	394087, Воронежская область, г. Воронеж, ул. Тимирязева, 13
Учебная аудитория для проведения учебных занятий: комплект учебной мебели, демонстрационное оборудование и учебно-наглядные пособия, презентационное оборудование, используемое программное обеспечение MS Windows, Office MS Windows, DrWeb ES, 7-Zip, MediaPlayer Classic, Яндекс Браузер/ Mozilla Firefox / Internet Explorer, ALT Linux, LibreOffice, AST Test	394087, Воронежская область, г. Воронеж, ул. Тимирязева, 13
Лаборатория, учебная аудитория для учебных занятий: комплект учебной мебели, лабораторное оборудование	394087, Воронежская область, г. Воронеж, ул. Тимирязева, 11, а.411
Помещение для самостоятельной работы: комплект учебной мебели, компьютерная техника с возможностью подключения к сети "Интернет" и обеспечением доступа в электронную информационно-образовательную среду, используемое программное обеспечение MS Windows, Office MS Windows, DrWeb ES, 7-Zip, MediaPlayer Classic, Яндекс Браузер/ Mozilla Firefox / Internet Explorer, ALT Linux, LibreOffice, AST Test	394087, Воронежская область, г. Воронеж, ул. Тимирязева, 13, а.219 (с 16 до 20 ч.)
Помещение для самостоятельной работы:	394087, Воронежская область, г. Воронеж,

<p>Наименование помещений для проведения всех видов учебной деятельности, предусмотренной учебным планом, в том числе помещения для самостоятельной работы, с указанием перечня основного оборудования, учебно-наглядных пособий и используемого программного обеспечения</p>	<p>Адрес (местоположение) помещений для проведения всех видов учебной деятельности, предусмотренной учебным планом (в случае реализации образовательной программы в сетевой форме дополнительно указывается наименование организации, с которой заключен договор)</p>
<p>комплект учебной мебели, компьютерная техника с возможностью подключения к сети "Интернет" и обеспечением доступа в электронную информационно-образовательную среду, используемое программное обеспечение MS Windows, Office MS Windows, DrWeb ES, 7-Zip, MediaPlayer Classic, Яндекс Браузер/ Mozilla Firefox / Internet Explorer, ALT Linux, LibreOffice, AST Test</p> <p>Помещение для самостоятельной работы: комплект учебной мебели, компьютерная техника с возможностью подключения к сети "Интернет" и обеспечением доступа в электронную информационно-образовательную среду, используемое программное обеспечение MS Windows, Office MS Windows, DrWeb ES, 7-Zip, MediaPlayer Classic, Яндекс Браузер/ Mozilla Firefox / Internet Explorer, ALT Linux, LibreOffice, AST Test</p>	<p>ул. Тимирязева, 13, а.321 (с 16 до 20 ч.)</p> <p>394087, Воронежская область, г. Воронеж, ул. Мичурина, 1, а.232а</p>

## 7.2. Программное обеспечение

### 7.2.1. Программное обеспечение общего назначения

№	Название	Размещение
1	Операционные системы MS Windows / Linux	ПК в локальной сети ВГАУ
2	Пакеты офисных приложений Office MS Windows / OpenOffice	ПК в локальной сети ВГАУ
3	Программы для просмотра файлов Adobe Reader / DjVu Reader	ПК в локальной сети ВГАУ
4	Браузеры Яндекс Браузер / Mozilla Firefox / Internet Explorer	ПК в локальной сети ВГАУ
5	Антивирусная программа DrWeb ES	ПК в локальной сети ВГАУ
6	Программа-архиватор 7-Zip	ПК в локальной сети ВГАУ
7	Мультимедиа проигрыватель MediaPlayer Classic	ПК в локальной сети ВГАУ
8	Платформа онлайн-обучения eLearning server	ПК в локальной сети ВГАУ
9	Система компьютерного тестирования AST Test	ПК в локальной сети ВГАУ

### 7.2.2. Специализированное программное обеспечение

№	Название	Размещение
1	Веб-ориентированное офисное программное обеспечение Google Docs	<a href="https://docs.google.com">https://docs.google.com</a>
2	Векторный графический редактор InkScape (альтернатива CorelDraw) (free)	ПК в локальной сети ВГАУ
3	Визуальный ЯП для моделирования динамических систем VisSim	ПК в локальной сети ВГАУ
4	ППП для решения задач технических вычислений Matlab 6.1/SciLab	ПК в локальной сети ВГАУ
5	Программа автоматизированного проектирования nanoCAD Электро	ПК на кафедре Электротехники
6	Программа оптимизации "Корм-Оптима"	ПК ауд. 16, 18 (К9)
7	Программа проектирования систем энергораспределения SIMARIS design	ПК в локальной сети ВГАУ
8	Программа расчета и проектирования АРМ WinMachine	ПК , ауд 20 (К2), ауд. 104, 321 (К3)
10	Система имитационного моделирования AnyLogic 8.5.0 Personal Learning Edition	ПК ауд. 116, 120 (К1)
11	Система компьютерной алгебры Mathcad	ПК в локальной сети ВГАУ
12	Система компьютерной алгебры Maxima	ПК в локальной сети ВГАУ
13	Система трехмерного моделирования Kompas 3D	ПК в локальной сети ВГАУ
14	Система автоматизированного проектирования и черчения Autocad	ПК ауд. 122, 219, 224, 321, 370 (К1)

### 8. Междисциплинарные связи

Дисциплина, с которой необходимо согласование	Кафедра, на которой преподается дисциплина	ФИО заведующего кафедрой
Б1.О.31 «Машины и оборудование в животноводстве»	Механизации животноводства и безопасности жизнедеятельности	Корнев А.С.
Б1.О.30 «Сельскохозяйственные машины»	Сельскохозяйственных машин, тракторов и автомобилей	Оробинский В.И.

**Приложение 1**  
**Лист периодических проверок рабочей программы**  
**и информация о внесенных изменениях**

Должностное лицо, проводившее проверку: Ф.И.О., должность	Дата	Потребность в корректировке с указанием соответствующих разделов рабочей программы	Информация о внесенных изменениях
Корнев А.С., зав. кафедрой механизации животноводства и безопасности жизнедеятельности	14.06.2024 г.	Имеется п. 4.3, п. 6.1 Рабочая программа актуализирована на 2024-2025 учебный год	Скорректирована рекомендуемая литература