

Министерство сельского хозяйства Российской Федерации
Федеральное государственное бюджетное образовательное учреждение
высшего образования
«ВОРОНЕЖСКИЙ ГОСУДАРСТВЕННЫЙ АГРАРНЫЙ УНИВЕРСИТЕТ
ИМЕНИ ИМПЕРАТОРА ПЕТРА I»

УТВЕРЖДАЮ
Декан агроинженерного факультета
Оробинский В.И.
« 27 » июня 2023 г.



РАБОЧАЯ ПРОГРАММА ПО ДИСЦИПЛИНЕ

Б1.О.35 Электротехника и электроника

Направление подготовки 35.03.06 Агроинженерия

Направленность (профиль) «Эксплуатация, техническое обслуживание и ремонт машин и оборудования»

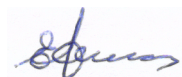
Квалификация выпускника – бакалавр

Факультет – Агроинженерный

Кафедра электротехники и автоматики

Разработчик рабочей программы:


доцент, кандидат технических наук, доцент Еремин Михаил Юрьевич




Воронеж – 2023 г.

Рабочая программа разработана в соответствии с Федеральным государственным образовательным стандартом высшего образования по направлению подготовки 35.03.06 Агроинженерия, утвержденным приказом Министра образования и науки Российской Федерации от 23 августа 2017 года № 813.

Рабочая программа утверждена на заседании кафедры электротехники и автоматики (протокол №010114-12 от 20.06.2023 г.)

Заведующий кафедрой _____  **Афоничев Д.Н.**
подпись

Рабочая программа рекомендована к использованию в учебном процессе методической комиссией агроинженерного факультета (протокол №10 от 22.06.2023 г.).

Председатель методической комиссии _____  **Костиков О.М.**
подпись

Рецензент рабочей программы: начальник диспетчерской службы ЦУС (Центр управления сетями) филиала ПАО «МРСК Центра» – «Воронежэнерго» Золотарев С.В.

1. Общая характеристика дисциплины

1.1. Цель дисциплины

Целью преподавания дисциплины является формирование у обучающихся теоретических знаний и практических навыков в области электротехники и электроники.

1.2. Задачи дисциплины

Задачи дисциплины: дать теоретические основы анализа электрических и магнитных цепей; ознакомить с основными методиками расчета электрических и магнитных цепей; привить практические навыки расчета электротехнических устройств; ознакомить с современными программными средствами моделирования и анализа электрических цепей и электротехнических устройств; ознакомить с элементной базой электроники.

1.3. Предмет дисциплины

Предметом дисциплины являются электрические и магнитные цепи, элементы электротехнических устройств и их схемы замещения, закономерности электромагнитных процессов в электротехнических устройствах.

1.4. Место дисциплины в образовательной программе

Дисциплина Б1.О.35 - Электротехника и электроника относится к дисциплинам обязательной части блока «Дисциплины». Статус дисциплины – обязательная.

1.5. Взаимосвязь с другими дисциплинами

Дисциплина Б1.О.35 - Электротехника и электроника является основой для изучения дисциплин: Б1.О.36 - Автоматика, Б1.В.08 - Электропривод и электрооборудование, Б1.В.ДЭ.02.01 - Электрооборудование сельскохозяйственной техники.

2. Планируемые результаты обучения по дисциплине

Компетенция		Индикатор достижения компетенции	
Код	Содержание	Код	Содержание
ПК-4	Способен организовать эксплуатацию электроприводов, электрооборудования и средств автоматизации	З4	Основы теории электрических цепей, конструкции и принцип действия электрических машин, электрооборудования, электронных устройств
		У1	Собирать электрические цепи и проводить электрические измерения, определять характеристики полупроводниковых приборов
		Н4	Проведения электрических измерений

Обозначение в таблице: З – обучающийся должен знать; У – обучающийся должен уметь; Н - обучающийся должен иметь навыки и (или) опыт деятельности.

3. Объём дисциплины и виды работ

3.1. Очная форма обучения

Показатели	Семестр	Всего
	6	
Общая трудоёмкость, з.е. / ч	2 / 72	2 / 72
Общая контактная работа, ч	40,25	40,25
Общая самостоятельная работа, ч	31,75	31,75
Контактная работа при проведении учебных занятий, в т.ч. (ч)	40	40
лекции	14	14
практические занятия, всего		
из них в форме практической подготовки		
лабораторные работы, всего	26	26
из них в форме практической подготовки		
индивидуальные консультации при выполнении курсового проекта		
индивидуальные консультации при выполнении курсовой работы		
Самостоятельная работа при проведении учебных занятий, ч	22,9	22,9
Контактная работа при проведении промежуточной аттестации обучающихся, в т.ч. (ч)	0,25	0,25
групповые консультации		
курсовая работа		
курсовой проект		
экзамен		
зачет с оценкой	0,25	0,25
зачет		
Самостоятельная работа при промежуточной аттестации, в т.ч. (часы)	8,85	8,85
выполнение курсового проекта		
выполнение курсовой работы		
подготовка к экзамену		
подготовка к зачету с оценкой	8,85	8,85
подготовка к зачету		
Форма промежуточной аттестации (зачёт, зачет с оценкой, экзамен, защита курсового проекта (работы))	зачёт с оценкой	зачёт с оценкой

3.2. Заочная форма обучения

Показатели	Курс	Всего
	3	
Общая трудоёмкость, з.е. / ч	2 / 72	2 / 72
Общая контактная работа, ч	10,25	10,25
Общая самостоятельная работа, ч	61,75	61,75
Контактная работа при проведении учебных занятий, в т.ч. (ч)	10	10
лекции	4	4
практические занятия, всего		
из них в форме практической подготовки		
лабораторные работы, всего	6	6
из них в форме практической подготовки		
индивидуальные консультации при выполнении курсового проекта		
индивидуальные консультации при выполнении курсовой работы		
Самостоятельная работа при проведении учебных занятий, ч	52,9	52,9
Контактная работа при проведении промежуточной аттестации обучающихся, в т.ч. (ч)	0,25	0,25
групповые консультации		
курсовая работа		
курсовой проект		
экзамен		
зачет с оценкой	0,25	0,25
зачет		
Самостоятельная работа при промежуточной аттестации, в т.ч. (часы)	8,85	8,85
выполнение курсового проекта		
выполнение курсовой работы		
подготовка к экзамену		
подготовка к зачету с оценкой	8,85	8,85
подготовка к зачету		
Форма промежуточной аттестации (зачёт, зачет с оценкой, экзамен, защита курсового проекта (работы))	зачёт с оценкой	зачёт с оценкой

4. Содержание дисциплины

4.1. Содержание дисциплины в разрезе разделов и подразделов

Раздел 1. Электротехника.

Подраздел 1.1. Линейные электрические цепи постоянного тока.

Электрическая цепь и ее элементы. Закон Ома. Источники ЭДС и источники тока. Потенциальная диаграмма. Баланс мощности. Понятия ветви, узла и контура электрической цепи. Законы Кирхгофа. Методы преобразования электрических цепей. Применение уравнений Кирхгофа для расчета разветвленных цепей. Метод контурных токов. Метод узловых потенциалов. Принцип наложения. Метод эквивалентного генератора. Передача энергии от активного двухполюсника к нагрузке

Подраздел 1.2. Линейные электрические цепи синусоидального тока.

Принцип получения синусоидальной ЭДС. Характеристики синусоидальных ЭДС, напряжений и токов. Среднее и действующее значение синусоидального тока. Резистор в цепи синусоидального тока. Явление электромагнитной индукции. Индуктивный элемент в цепи синусоидального тока. Электрическая емкость. Конденсатор в цепи синусоидального тока. Представление синусоидальных величин комплексными числами. Символический метод расчета цепей синусоидального тока. Сопротивления в цепи синусоидального тока. Векторная диаграмма. Последовательное соединение элементов R, L, C. Резонанс напряжений. Параллельное соединение элементов R, L, C. Резонанс токов. Компенсация сдвига фаз. Расчет разветвленных цепей синусоидального тока. Топографическая диаграмма. Активная, реактивная и полная мощности.

Подраздел 1.3. Индуктивно связанные цепи.

Явление взаимной электромагнитной индукции. Взаимная индуктивность. Индуктивно связанные катушки. Определение согласного и встречного включений катушек, одноименные выводы. Расчет цепей при наличии в них индуктивно связанных катушек. Развязывание индуктивно связанных цепей. Последовательное и параллельное соединение магнитосвязанных катушек. Определение коэффициента взаимной индукции. Воздушный трансформатор: уравнения, векторная диаграмма, вносимые сопротивления. Определение и основные соотношения идеального трансформатора.

Подраздел 1.4. Трехфазные цепи.

Получение трехфазной системы ЭДС. Определение симметричной трехфазной системы ЭДС. Преимущества трехфазных систем передачи и преобразования электроэнергии. Соединения фаз генератора «звездой» и «треугольником», основные соотношения для линейных и фазных токов и напряжений. Соединения фаз нагрузки «звездой» и «треугольником». Симметричные режимы трехфазных цепей. Несимметричные режимы трехфазных цепей. Расчет трехфазных цепей, векторные диаграммы. Мощность в трехфазной цепи. Измерение мощности в трехфазных цепях. Получения вращающегося магнитного поля. Принципы действия асинхронного и синхронного двигателей. Метод симметричных составляющих.

Подраздел 1.5. Электромагнитные устройства, электрические машины и аппараты.

Трансформаторы. Назначение и область применения. Устройство и принцип действия однофазного трансформатора. Коэффициент трансформации. Потери мощности и их определение по результатам опытов холостого хода и короткого замыкания. Электрические машины. Устройство, принцип действия генератора постоянного тока. Устройство.

принцип действия двигателя постоянного тока. Пуск двигателя. Регулирование частоты вращения. Механические характеристики. Особенности двигателей с различными способами возбуждения. Устройство и принцип действия трехфазного асинхронного двигателя. Частоты вращения магнитного поля и ротора. скольжение, вращающий момент асинхронного двигателя, механическая характеристика асинхронного двигателя с короткозамкнутым и фазным ротором. Способы пуска и регулирования частоты вращения. Синхронные машины.

Подраздел 1.6. Электрические измерения и приборы.

Основные метрологические термины и определения. Виды и методы измерений. Классификация электроизмерительных приборов. Их метрологические характеристики. Погрешности измерений и измерительных приборов.

Основные измерительные системы: магнитоэлектрическая, электромагнитная, электродинамическая, электростатическая и индукционная. Электромеханические и электронные регистрирующие приборы. Структурные схемы, принцип действия и свойства современных цифровых измерительных приборов. Измерение тока, напряжения, сопротивлений, мощности и учет энергии. Принцип измерения неэлектрических величин. Измерение неэлектрических величин в сельскохозяйственном производстве.

Раздел 2. Электроника.

Подраздел 2.1. Элементная база электроники.

Полупроводниковые приборы: диоды, стабилитроны и тиристоры. их вольтамперные характеристики и параметры. Транзисторы. Устройство и принцип действия биполярных и полевых транзисторов. Схемы включения. Входные и выходные характеристики транзисторов. Понятие об интегральных схемах и микропроцессорах. Перспективы использования их в сельскохозяйственном производстве. Триггеры и мультивибраторы, применение в импульсных устройствах электрооборудования сельскохозяйственной техники.

Подраздел 2.2. Электронные устройства.

Однофазные выпрямители. Трехфазные выпрямители. Основные электрические параметры выпрямителей. Выбор вентиля и трансформаторов. Фильтры. Внешние характеристики выпрямителей. Управляемые выпрямители. Параметрический стабилизатор напряжения. Сглаживающие фильтры. Параметрический и компенсационный стабилизаторы напряжения. Стабилизаторы тока. Выпрямитель с умножением напряжения. Требования к источникам питания. Усилительные каскады. Классификация, основные параметры и характеристики электронных усилителей. Режимы работы усилительных каскадов на транзисторах. Последовательные и параллельные отрицательные и положительные обратные связи. Операционные усилители и их основные свойства. Усилители мощности.

Подраздел 2.3. Основы цифровой электроники.

Общие сведения о цифровых электронных устройствах. Типовые элементы логических устройств, реализующие логические функции И, ИЛИ, НЕ и другие, от них производные. Алгебра Буля. Сведения об интегральных логических схемах. Устройства комбинационной логики: сумматоры, шифраторы, дешифраторы, мультиплексоры, демультимплексоры.

4.2. Распределение контактной и самостоятельной работы при подготовке к занятиям по подразделам

4.2.1. Очная форма обучения

Разделы, подразделы дисциплины	Контактная работа			СР, ч.
	Лекции, ч.	ЛР, ч.	ПЗ, ч.	
Раздел 1. Электротехника				
Подраздел 1.1. Линейные электрические цепи постоянного тока	2	5		3
Подраздел 1.2. Линейные электрические цепи однофазного синусоидального тока	2	7		3
Подраздел 1.3. Трёхфазные цепи	2	2		3
Подраздел 1.4. Индуктивно – связанные цепи	2	2		3
Подраздел 1.5. Электромагнитные устройства, электрические машины и аппараты	2	2		3
Подраздел 1.6. Электрические измерения и приборы	1	2		2
Раздел 2. Электроника				
Подраздел 2.1. Элементная база электроники	1	2		2
Подраздел 2.2. Электронные устройства	1	2		2
Подраздел 2.3. Основы цифровой электроники	1	2		1,9
Итого:	14	26		22,9

4.2.2. Заочная форма обучения

Разделы, подразделы дисциплины	Контактная работа			СР, ч.
	Лекции, ч.	ЛР, ч.	ПЗ, ч.	
Раздел 1. Электротехника				
Подраздел 1.1. Линейные электрические цепи постоянного тока	1	2		6
Подраздел 1.2. Линейные электрические цепи однофазного синусоидального тока	1	2		6
Подраздел 1.3. Трёхфазные цепи	1			6
Подраздел 1.4. Индуктивно – связанные цепи	1			6
Подраздел 1.5. Электромагнитные устройства, электрические машины и аппараты				6
Подраздел 1.6. Электрические измерения и приборы		2		6
Раздел 2. Электроника				
Подраздел 2.1. Элементная база электроники				6
Подраздел 2.2. Электронные устройства				6
Подраздел 2.3. Основы цифровой электроники				4,9
Итого:	4	6		52,9

4.3. Перечень тем и учебно-методического обеспечения для самостоятельной работы обучающихся

№ пп	Тема самостоятельной работы	Учебно-методическое обеспечение	Объём, ч.	
			форма обучения	
			очная	заочная
Раздел 1. Электротехника .				
Подраздел 1.1. Линейные электрические цепи постоянного тока.				
1	Определение эквивалентного сопротивления.	Лабораторный практикум по электротехнике и электронике для направления 35.03.06 «Агроинженерия» [Электронный ресурс] / [М.Ю. Ерёмин и др.]. – Воронеж: Воронежский ГАУ, 2014, С. 11 – 13. [ПТ] URL: http://catalog.vsau.ru/elib/books/b90588.pdf	1	2
2	Расчёт цепей постоянного тока методом двух узлов.	Электротехника и электроника [Электронный ресурс]: методические указания к выполнению лабораторных работ для обучающихся по направлению «Агроинженерия» / Воронежский государственный аграрный университет ; [сост.: М. Ю. Ерёмин, Д. Н. Афоничев, П. О. Гуков] - Воронеж: Воронежский государственный аграрный университет, 2020. – С. 19-20. [ПТ] URL: http://catalog.vsau.ru/elib/metod/m155488.pdf	1	2
3	Баланс мощности в цепи постоянного тока.	Электротехника и электроника [Электронный ресурс]: методические указания к выполнению лабораторных работ для обучающихся по направлению «Агроинженерия» / Воронежский государственный аграрный университет ; [сост.: М. Ю. Ерёмин, Д. Н. Афоничев, П. О. Гуков] - Воронеж: Воронежский государственный аграрный университет, 2020. – С. 20-21. [ПТ] URL: http://catalog.vsau.ru/elib/metod/m155488.pdf	1	2
Подраздел 1.2. Линейные электрические цепи синусоидального тока.				
4	Мощность однофазной цепи синусоидального тока.	Электротехника и электроника [Электронный ресурс]: методические указания к выполнению лабораторных работ для обучающихся по направлению «Агроинженерия» / Воронежский государственный аграрный университет ; [сост.: М. Ю. Ерёмин, Д. Н. Афоничев, П. О. Гуков] - Воронеж: Воронежский государственный аграрный университет, 2020. – С. 35-37. [ПТ] URL: http://catalog.vsau.ru/elib/metod/m155488.pdf ,	1	2

№ пп	Тема самостоятельной работы	Учебно-методическое обеспечение	Объём, ч.	
			форма обучения	
			очная	заочная
5	Комплексный метод расчета цепей синусоидального тока.	Электротехника и электроника [Электронный ресурс]: методические указания к выполнению лабораторных работ для обучающихся по направлению «Агроинженерия» / Воронежский государственный аграрный университет ; [сост.: М. Ю. Ерёмин, Д. Н. Афоничев, П. О. Гуков] - Воронеж: Воронежский государственный аграрный университет, 2020. – С. 37-38. [ПТ] URL: http://catalog.vsau.ru/elib/metod/m155488.pdf	1	2
6	Резонанс токов и напряжений.	Электротехника и электроника [Электронный ресурс]: методические указания к выполнению лабораторных работ для обучающихся по направлению «Агроинженерия» / Воронежский государственный аграрный университет ; [сост.: М. Ю. Ерёмин, Д. Н. Афоничев, П. О. Гуков] - Воронеж: Воронежский государственный аграрный университет, 2020. – С. 44-45. [ПТ] URL: http://catalog.vsau.ru/elib/metod/m155488.pdf	0,5	1
7	Компенсация сдвига фаз и практическая польза от компенсации угла сдвига фаз.	Лабораторный практикум по электротехнике и электронике для направления 35.03.06 «Агроинженерия», [Электронный ресурс] / [М.Ю. Ерёмин и др.]. – Воронеж: Воронежский ГАУ, 2014, С. 46 – 47. [ПТ] URL: http://catalog.vsau.ru/elib/books/b90588.pdf	0,5	1
Подраздел 1.3. Индуктивно связанные цепи.				
8	Определение взаимной индуктивности катушек по наведённой ЭДС.	Лабораторный практикум по электротехнике и электронике для направления 35.03.06 «Агроинженерия», [Электронный ресурс] / [М.Ю. Ерёмин и др.]. – Воронеж: Воронежский ГАУ, 2014, С. 62-63. [ПТ] URL: http://catalog.vsau.ru/elib/books/b90588.pdf	1,5	3
9	Определение одноимённых выводов катушек при согласном и встречном соединении.	Лабораторный практикум по электротехнике и электронике для направления 35.03.06 «Агроинженерия», [Электронный ресурс] / [М.Ю. Ерёмин и др.]. – Воронеж: Воронежский ГАУ, 2014, С. 63-64. [ПТ] URL: http://catalog.vsau.ru/elib/books/b90588.pdf	1,5	3

№ пп	Тема самостоятельной работы	Учебно-методическое обеспечение	Объём, ч.	
			форма обучения	
			очная	заочная
Подраздел 1.4. Трёхфазные цепи.				
10	Несимметричные режимы работы трёхфазной цепи при соединении нагрузки «звездой».	Лабораторный практикум по электротехнике и электронике для направления 35.03.06 «Агроинженерия», [Электронный ресурс] / [М.Ю. Ерёмин и др.]. – Воронеж: Воронежский ГАУ, 2014, С. 50 – 54. [ПТ] URL: http://catalog.vsau.ru/elib/books/b90588.pdf	1,5	3
11	Несимметричные режимы работы трёхфазной цепи при соединении нагрузки «треугольником».	Лабораторный практикум по электротехнике и электронике для направления 35.03.06 «Агроинженерия», [Электронный ресурс] / [М.Ю. Ерёмин и др.]. – Воронеж: Воронежский ГАУ, 2014, С. 58 – 59. [ПТ] URL: http://catalog.vsau.ru/elib/books/b90588.pdf	1,5	3
Подраздел 1.5. Электромагнитные устройства, электрические машины и аппараты.				
12	Определение потерь мощности в трансформаторах.	Лабораторный практикум по электротехнике и электронике для направления 35.03.06 «Агроинженерия», [Электронный ресурс] / [М.Ю. Ерёмин и др.]. – Воронеж: ВГАУ, 2014, С. 95 – 96. [ПТ] URL: http://catalog.vsau.ru/elib/books/b90588.pdf	1	2
13	Рабочие характеристики асинхронного двигателя.	Электротехника и электроника [Электронный ресурс]: методические указания к выполнению лабораторных работ для обучающихся по направлению «Агроинженерия» / Воронежский государственный аграрный университет ; [сост.: М. Ю. Ерёмин, Д. Н. Афоничев, П. О. Гуков] - Воронеж: Воронежский государственный аграрный университет, 2020. – С. 93 – 95. [ПТ] URL: http://catalog.vsau.ru/elib/metod/m155488.pdf	1	2
14	Способы снижения пускового тока у асинхронных двигателей с короткозамкнутым ротором.	Электротехника и электроника [Электронный ресурс]: методические указания к выполнению лабораторных работ для обучающихся по направлению «Агроинженерия» / Воронежский государственный аграрный университет ; [сост.: М. Ю. Ерёмин, Д. Н. Афоничев, П. О. Гуков] - Воронеж: Воронежский государственный аграрный университет, 2020. – С. 96 – 98. [ПТ] URL: http://catalog.vsau.ru/elib/metod/m155488.pdf	0,5	1

№ пп	Тема самостоятельной работы	Учебно-методическое обеспечение	Объём, ч.	
			форма обучения	
			очная	заочная
15	Способы возбуждения магнитного поля в машинах постоянного тока.	Электротехника и электроника [Электронный ресурс]: методические указания к выполнению лабораторных работ для обучающихся по направлению «Агроинженерия» / Воронежский государственный аграрный университет ; [сост.: М. Ю. Ерёмин, Д. Н. Афоничев, П. О. Гуков] - Воронеж: Воронежский государственный аграрный университет, 2020. – С. 108-109. [ИТ] URL: http://catalog.vsau.ru/elib/metod/m155488.pdf	0,5	1
Подраздел 1.6. Электрические измерения и приборы				
16	Принцип действия магнитоэлектрической, электромагнитной и электродинамической измерительных систем.	Лабораторный практикум по электротехнике и электронике для направления 35.03.06 «Агроинженерия», [Электронный ресурс] / [М.Ю. Ерёмин и др.]. – Воронеж: ВГАУ, 2014, С. 3-5. ИТ] URL: http://catalog.vsau.ru/elib/books/b90588.pdf	1	3
17	Расширение предела измерения электроизмерительных приборов.	Лабораторный практикум по электротехнике и электронике для направления 35.03.06 «Агроинженерия», [Электронный ресурс] / [М.Ю. Ерёмин и др.]. – Воронеж: Воронежский ГАУ, 2014, С. 6 – 7. ИТ] URL: http://catalog.vsau.ru/elib/books/b90588.pdf	1	3
Раздел 2. Электроника.				
Подраздел 2.1. Элементная база электроники.				
18	Устройство и принцип действия импульсных диодов.	Электротехника и электроника [Электронный ресурс]: методические указания к выполнению лабораторных работ для обучающихся по направлению «Агроинженерия» / Воронежский государственный аграрный университет ; [сост.: М. Ю. Ерёмин, Д. Н. Афоничев, П. О. Гуков] - Воронеж: Воронежский государственный аграрный университет, 2020. – С. 129. [ИТ] URL: http://catalog.vsau.ru/elib/metod/m155488.pdf	1	2
19	Устройство и принцип действия стабилитронов.	Электротехника и электроника [Электронный ресурс]: методические указания к выполнению лабораторных работ для обучающихся по направлению «Агроинженерия» / Воронежский государственный аграрный университет ; [сост.: М. Ю. Ерёмин, Д. Н. Афоничев, П. О. Гуков] - Воронеж: Воронежский государственный аграрный университет, 2020. – С. 44 – 45. [ИТ] URL: http://catalog.vsau.ru/elib/metod/m155488.pdf	0,5	2

№ пп	Тема самостоятельной работы	Учебно-методическое обеспечение	Объём, ч.	
			форма обучения	
			очная	заочная
20	Устройство и принцип действия варикапов.	Электротехника и электроника [Электронный ресурс]: методические указания к выполнению лабораторных работ для обучающихся по направлению «Агроинженерия» / Воронежский государственный аграрный университет ; [сост.: М. Ю. Ерёмин, Д. Н. Афоничев, П. О. Гуков] - Воронеж: Воронежский государственный аграрный университет, 2020. – С. 45 – 46. [ИТ] URL: http://catalog.vsau.ru/elib/metod/m155488.pdf	0,5	2
Подраздел 2.2. Электронные устройства.				
21	Мостовая схема выпрямления.	Электротехника и электроника [Электронный ресурс]: методические указания к выполнению лабораторных работ для обучающихся по направлению «Агроинженерия» / Воронежский государственный аграрный университет ; [сост.: М. Ю. Ерёмин, Д. Н. Афоничев, П. О. Гуков] - Воронеж: Воронежский государственный аграрный университет, 2020. – С. 46-47. [ИТ] URL: http://catalog.vsau.ru/elib/metod/m155488.pdf	1	2
22	Инверторы.	Электротехника и электроника [Электронный ресурс]: методические указания к выполнению лабораторных работ для обучающихся по направлению «Агроинженерия» / Воронежский государственный аграрный университет ; [сост.: М. Ю. Ерёмин, Д. Н. Афоничев, П. О. Гуков] - Воронеж: Воронежский государственный аграрный университет, 2020. – С. 48-50. [ИТ] URL: http://catalog.vsau.ru/elib/metod/m155488.pdf	0,5	2
23	Умножители напряжения.	Электротехника и электроника [Электронный ресурс]: методические указания к выполнению лабораторных работ для обучающихся по направлению «Агроинженерия» / Воронежский государственный аграрный университет ; [сост.: М. Ю. Ерёмин, Д. Н. Афоничев, П. О. Гуков] - Воронеж: Воронежский государственный аграрный университет, 2020. – С. 54 – 56. [ИТ] URL: http://catalog.vsau.ru/elib/metod/m155488.pdf	0,5	2

№ пп	Тема самостоятельной работы	Учебно-методическое обеспечение	Объём, ч.	
			форма обучения	
			очная	заочная
Подраздел 2.3. Основы цифровой электроники				
24	Устройство и принцип действия шифратора.	Лабораторный практикум по электротехнике и электронике для направления 35.03.06 «Агроинженерия», [Электронный ресурс] / [М.Ю. Ерёмин и др.]. – Воронеж: Воронежский ГАУ, 2014, С. 123 – 124. ПТ] URL: http://catalog.vsau.ru/elib/books/b90588.pdf	0,5	1,9
25	Устройство и принцип действия дешифратора.	Лабораторный практикум по электротехнике и электронике для направления 35.03.06 «Агроинженерия», [Электронный ресурс] / [М.Ю. Ерёмин и др.]. – Воронеж: Воронежский ГАУ, 2014, С. 122. ПТ] URL: http://catalog.vsau.ru/elib/books/b90588.pdf	0,5	1
26	Устройство и принцип действия мультиплексора.	Лабораторный практикум по электротехнике и электронике для направления 35.03.06 «Агроинженерия», [Электронный ресурс] / [М.Ю. Ерёмин и др.]. – Воронеж: Воронежский ГАУ, 2014, С. 124 – 125. ПТ] URL: http://catalog.vsau.ru/elib/books/b90588.pdf	0,5	1
27	Устройство и принцип действия демultipлексора.	Лабораторный практикум по электротехнике и электронике для направления 35.03.06 «Агроинженерия», [Электронный ресурс] / [М.Ю. Ерёмин и др.]. – Воронеж: Воронежский ГАУ, 2014, С. 125 – 126. ПТ] URL: http://catalog.vsau.ru/elib/books/b90588.pdf	0,4	1
Итого:			22,9	52,9

5. Фонд оценочных средств для проведения промежуточной аттестации и текущего контроля

5.1. Этапы формирования компетенций

Раздел дисциплины	Компетенция	Индикатор достижения компетенции
Линейные электрические цепи постоянного тока	ПК-4	34
		У1
		Н4
Линейные электрические цепи однофазного синусоидального тока	ПК-4	34
		У1
		Н4
Индуктивно – связанные цепи	ПК-4	34
		У1
Трёхфазные цепи	ПК-4	34
		У1

Электромагнитные устройства, электрические машины и аппараты	ПК-4	34
		У1
Электрические измерения и приборы	ПК-4	Н4
Элементная база электроники	ПК-4	34
		У1
Электронные устройства	ПК-4	34
		У1
Основы цифровой электроники	ПК-4	34
		У1

5.2. Шкалы и критерии оценивания достижения компетенций

5.2.1. Шкалы оценивания достижения компетенций

Вид оценки	Оценки			
Академическая оценка по 4-х балльной шкале	неудовлетворительно	удовлетворительно	хорошо	отлично

Вид оценки	Оценки	
Академическая оценка по 2-х балльной шкале	не зачтено	зачтено

5.2.2. Критерии оценивания достижения компетенций

5.2.2.1. Критерии оценивания на зачете с оценкой

Оценка, уровень достижения компетенций	Описание критериев
Отлично, высокий	Студент показал полные и глубокие знания программного материала, логично и аргументировано ответил на все вопросы экзаменационного билета, а также на дополнительные вопросы, способен самостоятельно решать сложные задачи дисциплины
Хорошо, продвинутый	Студент твердо знает программный материал, грамотно его излагает, не допускает существенных неточностей в ответе, достаточно полно ответил на вопросы экзаменационного билета и дополнительные вопросы, способен самостоятельно решать стандартные задачи дисциплины
Удовлетворительно, пороговый	Студент показал знание только основ программного материала, усвоил его поверхностно, но не допускал грубых ошибок или неточностей, требует наводящих вопросов для правильного ответа, не ответил на дополнительные вопросы, способен решать стандартные задачи дисциплины с помощью преподавателя
Неудовлетворительно, компетенция не освоена	Студент не знает основ программного материала, допускает грубые ошибки в ответе, не способен решать стандартные задачи дисциплины даже с помощью преподавателя

5.2.2.2. Критерии оценки тестов

Оценка, уровень достижения компетенций	Описание критериев
Отлично, высокий	Содержание правильных ответов в тесте не менее 90%
Хорошо, продвинутый	Содержание правильных ответов в тесте не менее 75%
Удовлетворительно, пороговый	Содержание правильных ответов в тесте не менее 50%
Неудовлетворительно, компетенция не освоена	Содержание правильных ответов в тесте менее 50%

5.2.2.2. Критерии оценки решения задач

Оценка, уровень достижения компетенций	Описание критериев
Зачтено, высокий	Студент уверенно знает методику и алгоритм решения задачи, не допускает ошибок при ее выполнении.
Зачтено, продвинутый	Студент в целом знает методику и алгоритм решения задачи, не допускает грубых ошибок при ее выполнении.
Зачтено, пороговый	Студент в целом знает методику и алгоритм решения задачи, допускает ошибок при ее выполнении, но способен исправить их при помощи преподавателя.
Не зачтено, компетенция не освоена	Студент не знает методику и алгоритм решения задачи, допускает грубые ошибки при ее выполнении, не способен исправить их при помощи преподавателя.

5.3. Материалы для оценки достижения компетенций**5.3.1. Оценочные материалы промежуточной аттестации****5.3.1.1. Вопросы к экзамену**

«Не предусмотрены»

5.3.1.2. Задачи к экзамену

«Не предусмотрены»

5.3.1.3. Вопросы к зачету с оценкой

№	Содержание	Компетенция	ИДК
1	Идеализированные источники напряжения (ЭДС) и тока, их характеристики.	ПК-4	31
2	Последовательное, параллельное и смешанное соединение приёмников. Определение эквивалентного сопротивления.	ПК-4	У1
3	Закон Ома для участка цепи.	ПК-4	31
4	Мощность и баланс мощностей для электрической цепи постоянного тока.	ПК-4	31
5	Расчёт разветвлённых цепей постоянного тока по законам Кирхгофа.	ПК-4	31, У1
6	Расчёт разветвлённых цепей постоянного тока методом узловых потенциалов.	ПК-4	31, У1

№	Содержание	Компетенция	ИДК
7	Расчёт цепей постоянного тока методом двух узлов.	ПК-4	31, У1
8	Соединение трёхфазной нагрузки «звездой». Назначение нулевого провода.	ПК-4	31, У1
9	Соединение трёхфазной нагрузки «треугольником». Симметричная и не симметричная нагрузка. Векторные диаграммы.	ПК-4	31, У1
10	Мощность в трёхфазной цепи.	ПК-4	31
11	Принцип получения синусоидальной ЭДС. Основные параметры, характеризующие синусоидальную функцию.	ПК-4	31
12	Определение действующего значения синусоидального тока.	ПК-4	Н4
13	Резистор в цепи синусоидального тока.	ПК-4	31
14	Катушка индуктивности в цепи синусоидального тока.	ПК-4	31
15	Конденсатор в цепи синусоидального тока.	ПК-4	31
16	Активная, реактивная и полная мощность однофазной цепи. Треугольник мощностей. Коэффициент мощности.	ПК-4	31
17	Резонанс токов. Практическое использование резонанса токов.	ПК-4	31, У1
18	Устройство и принцип действия асинхронного двигателя.	ПК-4	31
19	Механическая характеристика асинхронного двигателя.	ПК-4	31
20	Устройство и принцип действия синхронного генератора.	ПК-4	31
21	Устройство и принцип действия двигателя постоянного тока.	ПК-4	31
22	Трансформаторы. Определение потерь мощности в трансформаторах.	ПК-4	31, Н4
23	Полупроводниковый переход и его свойства.	ПК-4	31
24	Вольт-амперная характеристика диода. Работа при прямом и обратном включении.	ПК-4	31, У1
25	Биполярные транзисторы. Назначение, принцип действия.	ПК-4	31
26	Включение усилительного каскада по схеме с общим эмиттером. Преимущества и недостатки.	ПК-4	31, У1
27	Включение усилительного каскада по схеме с общей базой. Преимущества и недостатки.	ПК-4	31, У1
28	Тиристоры. Вольтамперная характеристика и принцип действия.	ПК-4	31
29	Выпрямители и сглаживающие фильтры.	ПК-4	31
30	Логические элементы цифровой электроники.	ПК-4	31

5.3.1.4. Вопросы к зачету

«Не предусмотрены»

5.3.1.5. Перечень тем курсовых проектов (работ)

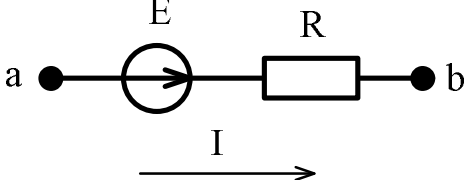
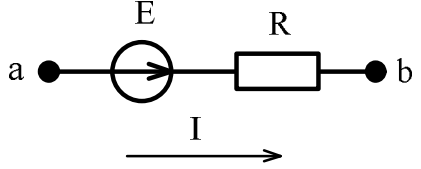
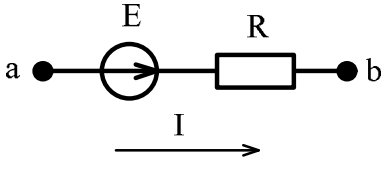
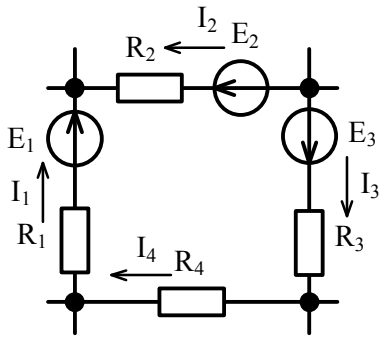
«Не предусмотрены»

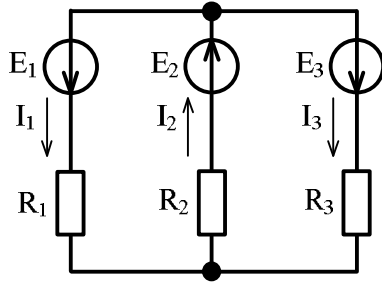
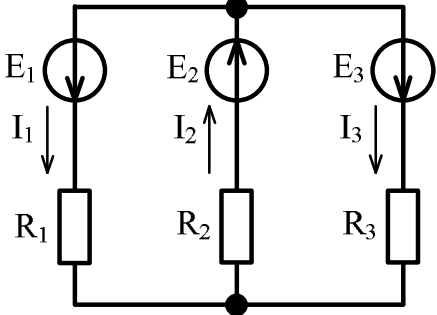
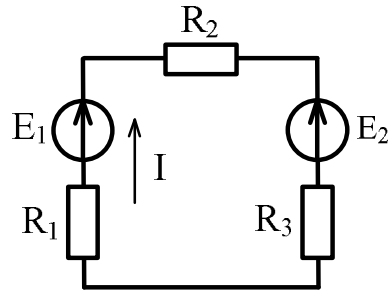
5.3.1.6. Вопросы к защите курсового проекта (работы)

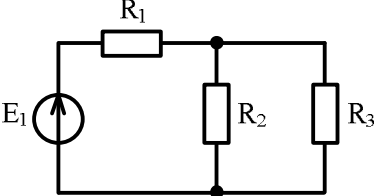
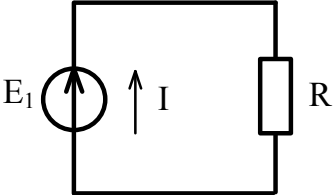
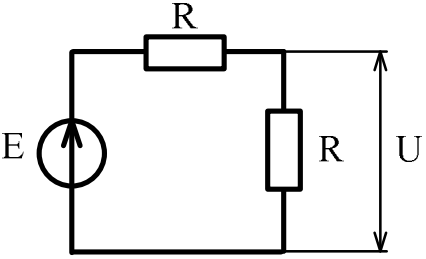
«Не предусмотрен»

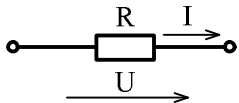
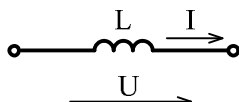
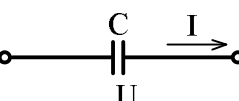
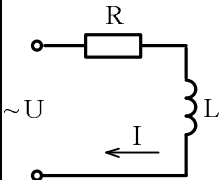
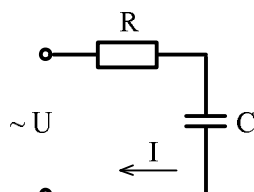
5.3.2. Оценочные материалы текущего контроля

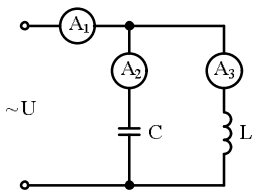
5.3.2.1. Вопросы тестов

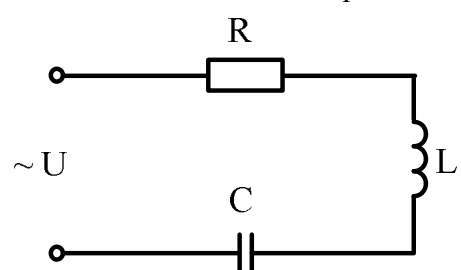
№	Содержание	Компетенция	ИДК
1	<p>Ток на участке цепи равен:</p>  <p>1) $\frac{U_{ab}}{R}$; 2) $\frac{U_{ab}-E}{R}$; 3) $\frac{U_{ab}+E}{R}$; 4) $U_{ab}+E$.</p>	ПК-4	34
2	<p>Потенциал точки b относительно точки a равен:</p>  <p>1) $\varphi_a - E + I \cdot R$; 2) $\varphi_a + E - I \cdot R$; 3) $\varphi_a + E + I \cdot R$; 4) $\varphi_a - E - I \cdot R$.</p>	ПК-4	34
3	<p>Напряжение на участке a-b равно:</p>  <p>1) $I \cdot R + E$; 2) $I \cdot R - E$; 3) $-I \cdot R + E$; 4) $-I \cdot R - E$.</p>	ПК-4	34
4	<p>Уравнение по второму закону Кирхгофа для данного контура имеет вид:</p>  <p>1) $E_1 + E_2 + E_3 = I_1 \cdot R_1 - I_2 \cdot R_2 + I_3 \cdot R_3 + I_4 \cdot R_4$; 2) $E_1 - E_2 + E_3 = I_1 \cdot R_1 - I_2 \cdot R_2 + I_3 \cdot R_3 + I_4 \cdot R_4$; 3) $E_1 - E_2 + E_3 = I_1 \cdot R_1 + I_2 \cdot R_2 + I_3 \cdot R_3 + I_4 \cdot R_4$; 4) $E_1 + E_2 + E_3 = I_1 \cdot R_1 + I_2 \cdot R_2 + I_3 \cdot R_3 + I_4 \cdot R_4$.</p>	ПК-4	34, У1

№	Содержание	Компетенция	ИДК
5	<p>Уравнение по второму закону Кирхгофа для контура, содержащего сопротивления R_1 и R_2 имеет вид:</p>  <p>1) $E_1 - E_2 = I_1 \cdot R_1 - I_2 \cdot R_2$; 2) $E_1 + E_2 = I_1 \cdot R_1 + I_2 \cdot R_2$; 3) $E_1 + E_2 = I_1^2 \cdot R_1 - I_2^2 \cdot R_2$; 4) $E_1 + E_2 = -I_1 \cdot R_1 - I_2 \cdot R_2$.</p>	ПК-4	34, У1
6	<p>Уравнение по второму закону Кирхгофа для контура, содержащего сопротивления R_2 и R_3 имеет вид:</p>  <p>1) $E_2 - E_3 = I_2 \cdot R_2 - I_3 \cdot R_3$; 2) $E_2 + E_3 = I_2^2 \cdot R_2 - I_3^2 \cdot R_3$; 3) $E_2 + E_3 = I_2 \cdot R_2 + I_3 \cdot R_3$; 4) $E_2 + E_3 = -I_2 \cdot R_2 - I_3 \cdot R_3$.</p>	ПК-4	34, У1
7	<p>Мощность на активном сопротивлении цепи равна:</p> <p>1) $I \cdot R$; 2) $I^2 \cdot R$; 3) $I^3 \cdot R$; 4) $I \cdot R^2$.</p>	ПК-4	34
8	<p>Уравнение баланса мощностей имеет вид:</p>  <p>1) $E_1 \cdot I^2 + E_2 \cdot I^2 = I^2 \cdot R_1 + I^2 \cdot R_2 + I^2 \cdot R_3$; 2) $E_1 I + E_2 I = I \cdot R_1 + I \cdot R_2 + I \cdot R_3$; 3) $E_1 \cdot I^2 - E_2 \cdot I^2 = I \cdot R_1 + I \cdot R_2 + I \cdot R_3$; 4) $E_1 \cdot I - E_2 \cdot I = I^2 \cdot R_1 + I^2 \cdot R_2 + I^2 \cdot R_3$.</p>	ПК-4	34, У1

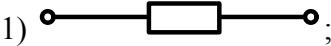

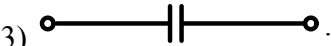

№	Содержание	Компетенция	ИДК
9	<p>Линейным называется элемент:</p> <ol style="list-style-type: none"> 1) последовательно соединённый с источником ЭДС; 2) входящий в состав линии электропередач; 3) предназначенный для работы в высоковольтной линии до 10 кВ; 4) вольт-амперная характеристика, которого, представляет собой прямую линию. 	ПК-4	34
10	<p>Общее эквивалентное сопротивление цепи равно:</p>  <ol style="list-style-type: none"> 1) $R_1 + R_2 + R_3$; 2) $\frac{R_1 \cdot R_2}{R_1 + R_2} + R_3$; 3) $R_1 + \frac{R_2 + R_3}{R_2 \cdot R_3}$; 4) $R_1 + \frac{R_2 \cdot R_3}{R_2 + R_3}$. 	ПК-4	34, У1
11	<p>Мощность отдаваемая источником ЭДС в цепь равна:</p>  <ol style="list-style-type: none"> 1) $I \cdot R$; 2) $E \cdot I^2$; 3) $I \cdot R^2$; 4) $E \cdot I$. 	ПК-4	34, У1
12	<p>Чему равно напряжение на сопротивлении, если напряжение источника 20 В:</p>  <ol style="list-style-type: none"> 1) 5 В; 2) 10 В; 3) 15 В; 4) 20 В. 	ПК-4	34, У1
13	<p>Напряжение на резисторе в цепи синусоидального тока:</p> <ol style="list-style-type: none"> 1) опережает ток по фазе; 2) совпадает с током по фазе; 3) отстает от тока по фазе. 	ПК-4	34
14	<p>Напряжение на идеальной катушке индуктивности в цепи синусоидального тока:</p> <ol style="list-style-type: none"> 1) опережает ток по фазе; 2) совпадает с током по фазе; 3) отстает от тока по фазе. 	ПК-4	34
15	<p>Напряжение на конденсаторе в цепи синусоидального тока:</p> <ol style="list-style-type: none"> 1) опережает ток по фазе; 2) совпадает с током по фазе; 3) отстает от тока по фазе. 	ПК-4	34

№	Содержание	Компетенция	ИДК
16	<p>Начальная фаза напряжения $U(t)$ при токе $i(t) = 10\sin(314t - \pi/3)$ А равна:</p>  <p>1) $\pi/3$ рад.; 2) 0 рад.; 3) $\pi/2$ рад.; 4) $-\pi/3$ рад.</p>	ПК-4	34
17	<p>Начальная фаза напряжения $U(t)$ при токе $i(t) = 10\sin(314t)$ А равна:</p>  <p>1) $-\pi/2$ рад.; 2) 0 рад.; 3) $\pi/2$ рад.; 4) $2\pi/3$ рад.</p>	ПК-4	34
18	<p>Начальная фаза напряжения $U(t)$ при токе $i(t) = 10\sin(314t)$ А равна:</p>  <p>1) $-\pi/2$ рад.; 2) 0 рад.; 3) $\pi/2$ рад.; 4) $2\pi/3$ рад.</p>	ПК-4	34
19	<p>В электрической цепи с последовательно включенными активным сопротивлением, индуктивностью и емкостью наблюдается резонанс. Как он называется?</p> <p>1) Резонанс токов; 2) Резонанс напряжений; 3) Резонанс мощностей; 4) Резонанс сопротивлений.</p>	ПК-4	34
20	<p>Действующее значение тока, при мгновенном значении $i = 100 \cdot \sin\left(\omega \cdot t + \frac{\pi}{2}\right)$ А равно:</p> <p>1) 100 А; 2) $100 \cdot \sqrt{2}$ А; 3) $100 \cdot \sqrt{3}$ А; 4) $\frac{100}{\sqrt{2}}$ А.</p>	ПК-4	34
21	<p>Единицей измерения проводимости является:</p> <p>1) Ом; 2) ВАр; 3) Генри; 4) Сименс.</p>	ПК-4	34
22	<p>Если в два раза увеличить частоту синусоидального тока при неизменной амплитуде, то действующее значение тока:</p> <p>1) увеличится; 2) уменьшится; 3) останется неизменным.</p>	ПК-4	34
23	<p>Для данной электрической схемы укажите правильное выражение расчёта полного сопротивления</p>  <p>1) $Z = R + X_L$; 2) $Z = R - X_L$; 3) $Z = \sqrt{R^2 + X_L^2}$; 4) $Z = \sqrt{R^2 - X_L^2}$.</p>	ПК-4	34, У1
24	<p>Для данной электрической схемы укажите правильное выражение расчёта полного сопротивления</p>  <p>1) $Z = R + X_C$; 2) $Z = R - X_C$; 3) $Z = \sqrt{R^2 + X_C^2}$; 4) $Z = \sqrt{R^2 - X_C^2}$.</p>	ПК-4	34, У1

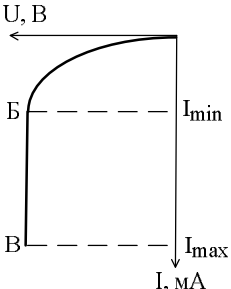
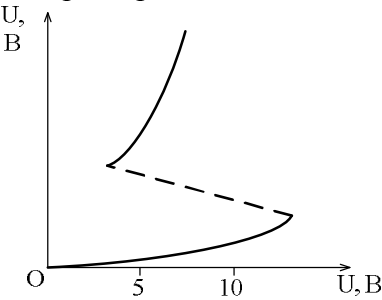
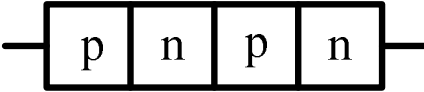
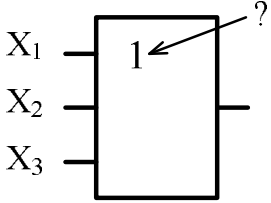
№	Содержание	Компетенция	ИДК
25	<p>Полное сопротивление участка с последовательным соединением элементов R, L, C равно:</p> <p>1) $Z = R + \omega L + \frac{1}{\omega C}$, 2) $Z = R + \omega L - \frac{1}{\omega C}$,</p> <p>3) $Z = \sqrt{R^2 + (\omega L + \frac{1}{\omega C})^2}$, 4) $Z = \sqrt{R^2 + (\omega L - \frac{1}{\omega C})^2}$.</p>	ПК-4	34
26	<p>Амперметры A_2 и A_3 показали одинаковый ток 3 А. Чему будут равны показания амперметра A_1?</p>  <p>1) 6 А; 2) 3 А; 3) 1 А; 4) 0 А.</p>	ПК-4	Н4
27	<p>Условие наступления резонанса токов в цепи:</p> <p>1) $R = X_L$; 2) $R = X_C$; 3) $B_L = B_C$; 4) $G = B_L + B_C$.</p>	ПК-4	34
28	<p>Верным уравнением для мощности в цепи при резонансе токов является:</p> <p>1) $P = Q$; 2) $S = Q$; 3) $Q = 0$; 4) $P = 0$.</p>	ПК-4	34
29	<p>При резонансе токов общий ток в цепи:</p> <p>1) имеет максимальное значение;</p> <p>2) имеет минимальное значение;</p> <p>3) равен реактивному току цепи.</p>	ПК-4	34
30	<p>Полная мощность цепи S при резонансе токов равна:</p> <p>1) нулю; 2) реактивной мощности цепи Q;</p> <p>3) активной мощности цепи P.</p>	ПК-4	34
31	<p>31. Мгновенная мощность на резисторе равна :</p> <p>1) $\frac{I_m U_m}{2} \sin 2\omega t$; 2) $\frac{I_m U_m}{2} (-\sin 2\omega t)$; 3) $\frac{I_m U_m}{2} (1 - \cos 2\omega t)$.</p>	ПК-4	34
31	<p>Мгновенная мощность на резисторе равна :</p> <p>1) $\frac{I_m U_m}{2} \sin 2\omega t$; 2) $\frac{I_m U_m}{2} (-\sin 2\omega t)$; 3) $\frac{I_m U_m}{2} (1 - \cos 2\omega t)$.</p>	ПК-4	34
32	<p>Мгновенная мощность на идеальной катушки индуктивности равна :</p> <p>1) $\frac{I_m U_m}{2} \sin 2\omega t$; 2) $\frac{I_m U_m}{2} (-\sin 2\omega t)$; 3) $\frac{I_m U_m}{2} (1 - \cos 2\omega t)$.</p>	ПК-4	34
33	<p>Мгновенная мощность на конденсаторе равна :</p> <p>1) $\frac{I_m U_m}{2} \sin 2\omega t$; 2) $\frac{I_m U_m}{2} (-\sin 2\omega t)$; 3) $\frac{I_m U_m}{2} (1 - \cos 2\omega t)$.</p>	ПК-4	34
34	<p>Активную мощность P в цепи синусоидального тока можно определить по формуле:</p> <p>1) $P = UI \cos \varphi + UI \sin \varphi$; 2) $P = UI \cos \varphi$;</p> <p>3) $P = UI \sin \varphi$; 4) $P = UI \operatorname{tg} \varphi$.</p>	ПК-4	34
35	<p>Мощности в цепи синусоидального тока связаны между собой соотношением:</p> <p>1) $S = P + Q$; 2) $S^2 = P^2 + Q^2$; 3) $S + P + Q = 0$; 4) $S = P - Q$.</p>	ПК-4	34

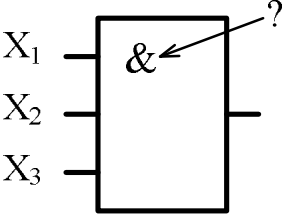
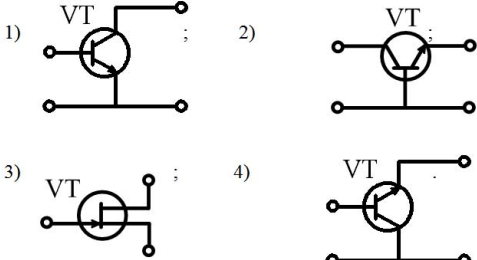
№	Содержание	Компетенция	ИДК
36	<p>Реактивную мощность Q в цепи синусоидального тока можно определить по формуле:</p> <p>1) $Q = UI \cos \varphi + UI \sin \varphi$; 2) $Q = UI \cos \varphi$; 3) $Q = UI \sin \varphi$; 4) $Q = UI \operatorname{tg} \varphi$.</p>	ПК-4	34
37	<p>Единицей измерения реактивной мощности в цепи синусоидального тока является:</p> <p>1) Дж; 2) ВАр; 3) Вт; 4) ВА.</p>	ПК-4	34
38	<p>Реактивную мощность Q цепи имеющей полное сопротивление $Z = R + jX$ можно определить по формуле:</p> <p>1) $Q = IX^2$; 2) $Q = I^2Z$; 3) $Q = IZ^2$; 4) $Q = I^2X$.</p>	ПК-4	34
39	<p>Активную мощность P цепи имеющей полное сопротивление $Z = R + jX$ можно определить по формуле:</p> <p>1) $P = IR^2$; 2) $P = I^2Z$; 3) $P = IZ^2$; 4) $P = I^2R$.</p>	ПК-4	34
40	<p>Полную мощность S цепи имеющей полное сопротивление $Z = R + jX$ можно определить по формуле:</p> <p>1) $S = I^2R + I^2X$; 2) $S = I^2Z$; 3) $S = IZ$; 4) $S = IZ^2$.</p>	ПК-4	34
41	<p>Как изменится сдвиг фаз между напряжением и током на катушке индуктивности, если оба ее параметра (R и X_L) одновременно уменьшаться в два раза:</p> <p>1) уменьшится в два раза; 2) останется неизменным; 3) увеличится в два раза.</p>	ПК-4	34
42	<p>Модуль полного сопротивления цепи Z при последовательном соединении можно определить по формуле:</p>  <p>1) $Z = \sqrt{R^2 + \left(\frac{1}{\omega L} + \omega C\right)^2}$; 2) $Z = \sqrt{R^2 + \left(\frac{1}{\omega L} - \omega C\right)^2}$; 3) $Z = \sqrt{R^2 + \left(\omega L - \frac{1}{\omega C}\right)^2}$; 4) $Z = \sqrt{R^2 - \left(\omega L - \frac{1}{\omega C}\right)^2}$.</p>	ПК-4	34, У1
43	<p>В симметричной трехфазной системе сдвиг фаз между ЭДС равен:</p> <p>1) 0°; 2) 90°; 3) 120°; 4) 45°.</p>	ПК-4	34
44	<p>В трёхфазной цепи нагрузка соединена по схеме «звезда», линейное напряжение 380 В, тогда фазное напряжение равно:</p> <p>1) 127 В; 2) 380 В; 3) 220 В; 4) 660 В.</p>	ПК-4	34
45	<p>Для симметричного режима в схеме «звезда» справедливо соотношение:</p> <p>1) $U_L = U_\Phi$; 2) $U_L = \sqrt{3}U_\Phi$; 3) $U_L = \frac{U_\Phi}{\sqrt{3}}$; 4) $U_L = \sqrt{2}U_\Phi$.</p>	ПК-4	34

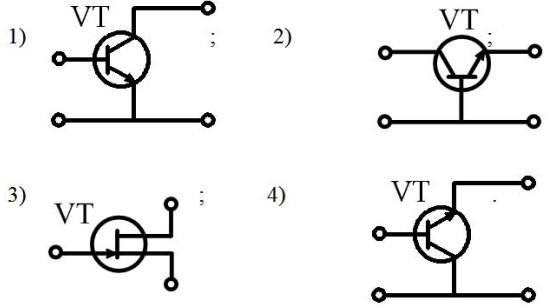
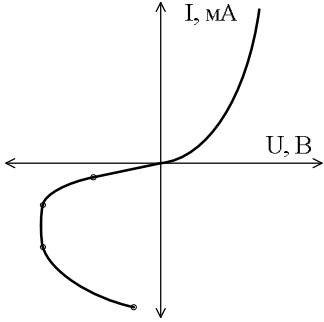
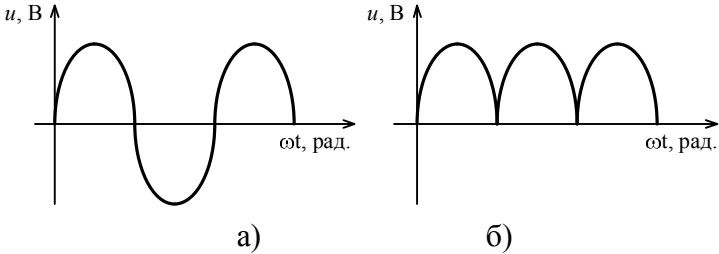



№	Содержание	Компетенция	ИДК
46	Для симметричного режима в схеме «треугольник» справедливо соотношение: 1) $I_{Л} = I_{Ф}$; 2) $I_{Л} = \sqrt{3}I_{Ф}$; 3) $I_{Л} = \frac{I_{Ф}}{\sqrt{3}}$; 4) $I_{Л} = \sqrt{2}I_{Ф}$.	ПК-4	34
47	Фазный и линейный токи в схеме «звезда» связаны соотношением: 1) $I_{Л} = \sqrt{3}I_{Ф}$; 2) $I_{Л} = \frac{I_{Ф}}{\sqrt{3}}$; 3) $I_{Л} = I_{Ф}$; 4) $I_{Л} = \sqrt{2}I_{Ф}$.	ПК-4	34
48	Фазное и линейное напряжения в схеме «треугольник» связаны соотношением: 1) $U_{Л} = \sqrt{3}U_{Ф}$; 2) $U_{Л} = \frac{U_{Ф}}{\sqrt{3}}$; 3) $U_{Л} = \sqrt{2}U_{Ф}$; 4) $U_{Л} = U_{Ф}$.	ПК-4	34
49	В трёхфазной цепи нагрузка соединена по схеме «треугольник», фазное напряжение 380 В, тогда линейное напряжение равно: 1) 127 В; 2) 380 В; 3) 220 В; 4) 660 В.	ПК-4	34
50	В трёхфазной цепи, соединённой по схеме «звезда-звезда с нейтральным проводом» ток в нейтральном проводе отсутствует если нагрузка: 1) неоднородная; 2) несимметричная; 3) симметричная; 4) однородная.	ПК-4	34
51	В трёхфазной цепи, соединённой по схеме «звезда-звезда с нейтральным проводом» ток в нейтральном проводе при несимметричной нагрузке равен : 1) $I_{N} = I_{A} + I_{B} + I_{C} \neq 0$; 2) $I_{N} = I_{A} + I_{B}$; 3) $I_{N} = I_{A} + I_{C}$; 4) $I_{N} = I_{A} + I_{B} + I_{C} = 0$.	ПК-4	34
52	Когда возникает напряжение смещения нейтрали в трёхфазной цепи? 1) при симметричной нагрузке с нейтральным проводом; 2) при симметричной нагрузке без нейтрального провода; 3) при несимметричной нагрузке с нейтральным проводом; 4) при несимметричной нагрузке без нейтрального провода.	ПК-4	34, У1
53	В симметричной трёхфазной системе напряжений прямой последовательности вектор напряжения \underline{U}_B сдвинут относительно вектора \underline{U}_A на угол равный : 1) $-\pi$; 2) $-\pi/3$; 3) $-2\pi/3$; 4) $-4\pi/3$.	ПК-4	34

№	Содержание	Компетенция	ИДК
54	<p>Какой из изображенных элементов является нелинейным:</p> <p>1) ;</p> <p>2) ;</p> <p>3) ;</p> <p>4) .</p>	ПК-4	34
55	<p>Трансформаторы необходимы для:</p> <p>1) стабилизации напряжения на нагрузке;</p> <p>2) повышения коэффициента мощности;</p> <p>3) преобразования одного тока в другой;</p> <p>4) преобразования одного напряжения в другое.</p>	ПК-4	34
56	<p>Коэффициент полезного действия трансформатора η определяется по формуле:</p> <p>1) $\eta = \frac{U_2}{U_1}$; 2) $\eta = \frac{w_2}{w_1}$; 3) $\eta = \frac{P_2}{P_2 + \Delta P}$.</p>	ПК-4	34
57	<p>Потери мощности в стали (сердечнике трансформатора) определяются на основании:</p> <p>1) опыта короткого замыкания;</p> <p>2) опыта холостого хода;</p> <p>3) рабочего режима с номинальной нагрузкой.</p>	ПК-4	34
58	<p>Потери мощности в меди (обмотках трансформатора) определяются на основании:</p> <p>1) опыта короткого замыкания; 2) опыта холостого хода;</p> <p>3) рабочего режима с номинальной нагрузкой.</p>	ПК-4	34
59	<p>Активными элементами трансформатора являются:</p> <p>1) магнитопровод и обмотки;</p> <p>2) обмотки и регулятор напряжения;</p> <p>3) обмотки и вводы;</p> <p>4) магнитопровод и бак.</p>	ПК-4	34
60	<p>Какие трансформаторы позволяют плавно изменять напряжение на выходных зажимах:</p> <p>1) силовые трансформаторы; 2) измерительные трансформаторы; 3) автотрансформаторы; 4) сварочные трансформаторы.</p>	ПК-4	34
61	<p>Какой физический закон лежит в основе принципа действия трансформатора:</p> <p>1) закон Ома,</p> <p>2) закон Кирхгофа,</p> <p>3) закон электромагнитной индукции.</p>	ПК-4	34
62	<p>Какой способ регулирования частоты вращения асинхронного двигателя не может быть использован в двигателе с короткозамкнутым ротором?</p> <p>1) частотное регулирование;</p> <p>2) регулирование введением реостата в цепь ротора;</p> <p>3) регулирование изменением напряжения;</p> <p>4) регулирование изменением числа пар полюсов.</p>	ПК-4	34

№	Содержание	Компетенция	ИДК
63	В режиме двигателя скольжение: 1) $S > 1$; 2) $0 < S \leq 1$; 3) $S < 0$; 4) $S = 0$.	ПК-4	34
64	Асинхронные двигатели предназначены для преобразования : 1) механической энергии в электрическую; 2) электрической энергии в механическую; 3) электрической энергии в тепловую.	ПК-4	34
65	В трёхфазную сеть с линейным напряжением 380 В включают асинхронный двигатель, каждая из обмоток которого рассчитана на 220 В. Как следует соединить обмотки двигателя? 1) треугольником; 2) звездой; 3) двигатель нельзя включать в эту сеть.	ПК-4	34
66	Как изменится ток в обмотке фазного ротора асинхронного двигателя при увеличении сопротивления реостата: увеличится, 2) не изменится, 3) уменьшится.	ПК-4	34
67	Частота вращения магнитного поля статора асинхронного двигателя определяется по формуле: 1) $n_1 = 60fp$; 2) $n_1 = \frac{2\pi f}{p}$; 3) $n_1 = \frac{60f}{p}$; 4) $n_1 = \frac{fp}{60}$.	ПК-4	34
68	Механическая характеристика асинхронного двигателя представляет собой: 1) зависимость скольжения от частоты вращения; 2) зависимость частоты вращения от крутящего момента; 3) зависимость крутящего момента от напряжения.	ПК-4	34
69	Если скорость вращения поля статора синхронной четырёхполюсной машины 1500 об/мин, то номинальная скорость вращения ротора: 1) 1500 об/мин.; 2) 1000 об/мин.; 3) 3000 об/мин.; 4) 2940 об/мин.	ПК-4	34
70	Наиболее эффективным и экономичным способом регулирования частоты вращения двигателя постоянного тока является: 1) способ регулирования реостатом, который включён в цепь якоря; 2) способ регулирования реостатом, который включён в цепь обмотки возбуждения; 3) способ регулирования автотрансформатором.	ПК-4	34
71	Электрическая машина постоянного тока без изменения конструктивных особенностей может работать: 1) только в режиме двигателя; 2) только в режиме генератора; 3) в обоих режимах.	ПК-4	34
72	Какие диоды работают в режиме электрического пробоя: 1) варикапы; 2) стабилитроны; 3) выпрямительные диоды; 4) при электрическом пробое диоды выходят из строя.	ПК-4	У1
73	Какие элементы интегральной микросхемы нельзя получить с помощью р-n-перехода: 1) конденсаторы и резисторы; 2) диоды и транзисторы; 3) трансформаторы и индуктивные катушки; 4) все перечисленные.	ПК-4	У1

№	Содержание	Компетенция	ИДК
74	К выходу диода из строя приводит: 1) включение к источнику прямого напряжения; 2) включение к источнику обратного напряжения; 3) электрической пробой; 4) тепловой пробой.	ПК-4	У1
75	С возрастанием температуры проводимость полупроводниковых материалов: 1) остаётся неизменной; 2) увеличивается; 3) уменьшается.	ПК-4	У1
76	Участок Б-В отрицательной области вольт-амперной характеристики представляет собой зону работы:  1) биполярного транзистора; 2) полевого транзистора; 3) выпрямительного диода; 4) стабилитрона.	ПК-4	У1
77	На рисунке изображена положительная область вольт-амперной характеристики:  1) биполярного транзистора; 2) полевого транзистора; 3) диодного тиристора; 4) триодного тиристора.	ПК-4	У1
78	На рисунке изображена структура:  1) диодного тиристора; 2) полевого транзистора; 3) стабилитрона; 4) триодного тиристора.	ПК-4	У1
79	Данное обозначение показывает, что устройство выполняет логическую операцию:  1) умножения (И); 2) стрелку Пирса (ИЛИ-НЕ); 3) инверсии (НЕ); 4) сложения (ИЛИ).	ПК-4	34

№	Содержание	Компетенция	ИДК															
80	<p>Данное обозначение показывает, что устройство выполняет логическую операцию:</p>  <p>1) умножения (И); 2) стрелку Пирса (ИЛИ-НЕ); 3) инверсии (НЕ); 4) сложения (ИЛИ).</p>	ПК-4	34															
81	<p>Приведённой таблице истинности соответствует логический элемент:</p> <table border="1" data-bbox="411 678 663 869"> <thead> <tr> <th>X₁</th> <th>X₂</th> <th>Y</th> </tr> </thead> <tbody> <tr> <td>0</td> <td>0</td> <td>0</td> </tr> <tr> <td>0</td> <td>1</td> <td>0</td> </tr> <tr> <td>1</td> <td>0</td> <td>0</td> </tr> <tr> <td>1</td> <td>1</td> <td>1</td> </tr> </tbody> </table> <p>1) умножения (И); 2) сложения (ИЛИ); 3) инверсия (НЕ); 4) Пирса (ИЛИ-НЕ).</p>	X ₁	X ₂	Y	0	0	0	0	1	0	1	0	0	1	1	1	ПК-4	34
X ₁	X ₂	Y																
0	0	0																
0	1	0																
1	0	0																
1	1	1																
82	<p>Приведённой таблице истинности соответствует логический элемент:</p> <table border="1" data-bbox="411 1021 663 1211"> <thead> <tr> <th>X₁</th> <th>X₂</th> <th>Y</th> </tr> </thead> <tbody> <tr> <td>0</td> <td>0</td> <td>0</td> </tr> <tr> <td>0</td> <td>1</td> <td>1</td> </tr> <tr> <td>1</td> <td>0</td> <td>1</td> </tr> <tr> <td>1</td> <td>1</td> <td>1</td> </tr> </tbody> </table> <p>1) умножения (И); 2) сложения (ИЛИ); 3) инверсия (НЕ); 4) Пирса (ИЛИ-НЕ).</p>	X ₁	X ₂	Y	0	0	0	0	1	1	1	0	1	1	1	1	ПК-4	34
X ₁	X ₂	Y																
0	0	0																
0	1	1																
1	0	1																
1	1	1																
83	<p>Приведённой таблице истинности соответствует логический элемент:</p> <table border="1" data-bbox="411 1364 579 1473"> <thead> <tr> <th>X</th> <th>Y</th> </tr> </thead> <tbody> <tr> <td>0</td> <td>1</td> </tr> <tr> <td>1</td> <td>0</td> </tr> </tbody> </table> <p>1) умножения (И); 2) сложения (ИЛИ); 3) инверсия (НЕ); 4) Пирса (ИЛИ-НЕ).</p>	X	Y	0	1	1	0	ПК-4	34									
X	Y																	
0	1																	
1	0																	
84	<p>Схеме включения транзистора с общей базой соответствует рисунок:</p> 	ПК-4	34															

№	Содержание	Компетенция	ИДК
85	<p>Схеме включения транзистора с общей эмиттером соответствует рисунок:</p> 	ПК-4	34
86	<p>На рисунке представлена вольтамперная характеристика:</p>  <p>1) диода; 2) транзистора; 3) динистора (диодного тиристора); 4) тиристора с управляющим электродом.</p>	ПК-4	У1
87	<p>Приведены временные диаграммы напряжения на входе (а) и выходе (б). Данное устройство:</p>  <p>1) трёхфазный выпрямитель; 2) стабилизатор напряжения; 3) двухполупериодный мостовой выпрямитель; 4) сглаживающий фильтр.</p>	ПК-4	У1
88	<p>На рисунке представлено условное обозначение:</p>  <p>1) выпрямительного диода; 2) импульсного диода (диода Шоттки); 3) стабилитрона; 4) варикапа.</p>	ПК-4	У1
89	<p>На рисунке представлено условное обозначение:</p>  <p>1) выпрямительного диода; 2) импульсного диода (диода Шоттки); 3) стабилитрона; 4) варикапа.</p>	ПК-4	У1
90	<p>На рисунке представлено условное обозначение:</p>  <p>1) выпрямительного диода; 2) импульсного диода (диода Шоттки); 3) стабилитрона; 4) варикапа.</p>	ПК-4	У1

№	Содержание	Компетенция	ИДК
91	Транзистор называют биполярным потому, что: 1) он имеет два полупроводниковых перехода; 2) он имеет две крайние области: эмиттер и коллектор; 3) при протекании тока участвуют носители зарядов двух знаков: электроны и дырки.	ПК-4	34
92	Ввод в собственный полупроводник акцепторной примеси изменяет проводимость полупроводника на 1) электронную; 2) донорную; 3) дырочную 4) проводимость полупроводника не изменится	ПК-4	34
93	Ввод в собственный полупроводник донорной примеси изменяет проводимость полупроводника на: 1) электронную; 2) акцепторную; 3) дырочную; 4) проводимость полупроводника не изменится	ПК-4	34
94	В основе диода Шоттки (импульсного диода) лежит переход: 1) диэлектрик-полупроводник; 2) p-n; 3) примесный-собственный полупроводник; 4) металл-полупроводник.	ПК-4	34
95	Полевой транзистор с управляющим p-n-переходом управляется 1) током; 2) напряжением; 3) проводимостью; 4) сопротивлением.	ПК-4	34
96	Вывод полевого транзистора, к которому прикладывают управляющее напряжение, называется: 1) сток; 2) затвор; 3) подложка; 4) исток.	ПК-4	34
97	Какому режиму работы биполярного транзистора соответствует закрытое состояние транзисторного ключа 1) режим насыщения; 2) нормальный активный режим; 3) инверсный активный режим; 4) режим отсечки.	ПК-4	34
98	Рабочим участком вольтамперной характеристики варикапа является: 1) вольтамперная характеристика при прямом и обратном смещении; 2) вольтамперная характеристика при прямом смещении; 3) вольтамперная характеристика при обратном смещении.	ПК-4	У1
99	Величиной, имеющей размерность Гн является _____.	ПК-4	34
100	При какой схеме включения биполярного транзистора частотные свойства усилительного каскада лучше: 1) с общей базой; 2) с общим эмиттером; 3) с общим коллектором.	ПК-4	34
101	Какая схема включения биполярного транзистора позволяет получить наибольший коэффициент усиления мощности: 1) с общей базой; 2) с общим эмиттером; 3) с общим коллектором.	ПК-4	34
102	Чем определяются начальные фазы токов в трёхфазной системе? 1) характером нагрузки; 2) схемой соединения нагрузки; 3) схемой соединения обмоток источника.	ПК-4	34
103	Симметричная нагрузка соединена треугольником. При измерении фазного тока амперметр показал 10 А. Чему будет равен ток в линейном проводе? 1) 10 А; 2) 17,3 А; 3) 14,14 А; 4) 20 А.	ПК-4	34, Н4

№	Содержание	Компетенция	ИДК
104	В цепи с последовательно соединёнными резистором R и емкостью C определить реактивное сопротивление X_c , если вольтметр показывает входное напряжение $U=200$ В, ваттметр $P = 640$ Вт, амперметр $I=4$ А. 1) 20 Ом; 2) 50 Ом; 3) 40 Ом; 4) 30 Ом.	ПК-4	34
105	Почему обрыв нейтрального провода четырёхпроводной трёхфазной системы является аварийным режимом? 1) На всех фазах приемника энергии напряжение падает; 2) На одних фазах приёмника энергии напряжение увеличивается, на других уменьшается; 3) На всех фазах приёмника энергии напряжение возрастает.	ПК-4	34
106	Какие части электротехнических устройств заземляются? 1) Соединённые с токоведущими деталями; 2) Изолированные от токоведущих деталей; 3) Все перечисленные.	ПК-4	34
107	Лампы накаливания с номинальным напряжением 220 В включают в трёхфазную сеть с линейным напряжением 220 В. Определить схему соединения ламп. 1) Трёхпроводной звездой; 2) Четырёхпроводной звездой; 3) Треугольником.	ПК-4	34
108	Как называется основная характеристика асинхронного двигателя? 1) Внешняя характеристика; 2) Механическая характеристика; 3) Регулировочная характеристика.	ПК-4	34
109	Напряжение на зажимах цепи с активным элементом, сопротивлением $R = 50$ Ом, изменяется по закону $u = 100 \sin (314 t + 30^\circ)$. Определить закон изменения тока в цепи. 1) $i = 2 \sin 314 t$; 2) $i = 2 \sin (314 t + 30^\circ)$; 3) $i = 1,4 \sin (314 t + 30^\circ)$; 4) $i = 1,4 \sin 314 t$.	ПК-4	34
110	Какие диоды работают в режиме электрического пробоя? 1) Варикапы; 2) Стабилитроны; 3) Туннельные диоды; 4) При электрическом пробое диоды выходят из строя.	ПК-4	34
111	Какой из признаков резонанса токов параллельного контура R, L, C указан неверно: 1) сопротивление цепи $Z = R$, минимальное и чисто активное; 2) реактивные проводимости катушки и конденсатора равны $B_L = B_C$; 3) сопротивление резонансного контура $Z = R$ максимальное и чисто активное; 4) полная реактивная проводимость равна нулю.	ПК-4	34
112	Какой способ регулирования частоты вращения асинхронного двигателя не может быть использован в двигателе с короткозамкнутым ротором? 1. Частотное регулирование; 2. Регулирование введением реостата в цепь ротора; 3. Регулирование изменением напряжения; 4. Регулирование изменением числа пар полюсов.	ПК-4	34

№	Содержание	Компетенция	ИДК
113	В трёхфазную сеть с линейным напряжением 380 В включают асинхронный двигатель, каждая из обмоток которого рассчитана на 220 В. Как следует соединить обмотки двигателя? 1. Звездой; 2. Треугольником; 3. Двигатель нельзя включать в такую сеть.	ПК-4	34
114	Электрическая машина постоянного тока без изменения конструктивных особенностей может работать: 1. Только в режиме двигателя; 2. Только в режиме генератора; 3. В обоих режимах.	ПК-4	34
115	Какая схема включения биполярного транзистора позволяет получить наибольший коэффициент усиления мощности: 1. С общей базой; 2. С общим эмиттером; 3. С общим коллектором.	ПК-4	34
116	Какие диоды работают в режиме электрического пробоя? 1. Варикапы; 2. Туннельные диоды; 3. Стабилитроны; 4. При электрическом пробое диоды выходят из строя.	ПК-4	34
117	В трёхфазной сети линейное напряжение равно 220 В, нагрузка соединена по схеме звезда. Чему равно фазное напряжение? Ответ запишите цифрой, размерность В.	ПК-4	34
118	Если угловая частота ω увеличится в 2 раза, то ёмкостное сопротивление X уменьшится во сколько раз? Ответ запишите цифрой.	ПК-4	34
119	Ток, протекающий через активное сопротивление $R = 10$ Ом равен 2 А. Чему равна мощность, потребляемая этим сопротивлением? Ответ запишите цифрой, размерность Вт.	ПК-4	34
120	Два сопротивления $R_1 = R_2 = 2$ Ом соединены параллельно. Чему равно эквивалентное сопротивление такой цепи? Ответ запишите цифрой, размерность Ом.	ПК-4	34

5.3.2.2. Вопросы для устного опроса

№	Содержание	Компетенция	ИДК
1	Расскажите принцип действия измерительных приборов магнитоэлектрической, электромагнитной и электродинамической систем.	ПК-4	34, У1, Н4
2	Какие способы существуют для увеличения пределов измерения приборов?	ПК-4	34, У1, Н4
3	Что такое класс точности измерительного прибора?	ПК-4	У1, Н4
4	Сформулируйте первый и второй законы Кирхгофа.	ПК-4	34
5	Дайте определение мощности в цепи постоянного тока.	ПК-4	34
6	Как составить уравнение баланса мощности для электрической цепи?	ПК-4	34
7	Дайте определение ветви, узла, контура электрической схемы.	ПК-4	34, У1, Н4
8	Порядок расчета электрических цепей методом узловых потенциалов.	ПК-4	34

№	Содержание	Компетенция	ИДК
9	Предел измерений амперметра - 1,5 А, шкала имеет 75 делений. Определить измеренный ток, если стрелка прибора отклонилась на 23 деления.	ПК-4	У1, Н4
10	Какими приборами непосредственно измеряются ток, напряжение и мощность? Как эти приборы включаются в исследуемую цепь?	ПК-4	У1, Н4
11	Как изменяется сопротивление элементов R, L, C в цепи переменного тока по сравнению с сопротивлением этих элементов в цепи постоянного тока?	ПК-4	34, У1, Н4
12	При каком условии наступает резонанс токов?	ПК-4	34
13	Каково соотношение между фазными и линейными напряжениями в цепи, содержащей нулевой провод при соединении нагрузки звездой?	ПК-4	34
14	Какие изменения в величинах токов и напряжений происходят в трёхфазной цепи, соединенной «треугольником» при обрыве фазы, обрыве линии.	ПК-4	34
15	Как влияет наличие стального сердечника на параметры катушки индуктивности?	ПК-4	34
16	В чём состоит явление взаимной индукции, чему равна ЭДС взаимной индукции?	ПК-4	34
17	Что такое взаимная индуктивность, от чего она зависит?	ПК-4	34
18	Что называется реакцией якоря синхронного генератора? Назовите способы компенсации реакции якоря.	ПК-4	34
19	Какие потери мощности существуют в трансформаторе при холостом ходе, под нагрузкой и при опыте короткого замыкания?	ПК-4	34, У1, Н4
20	Как можно понизить пусковой ток у двигателей с фазным и короткозамкнутым ротором?	ПК-4	34, У1, Н4
21	Объяснить принцип получения полупроводников n и p - типов.	ПК-4	34
22	Чем обусловлен ток в полупроводниках?	ПК-4	34
23	Что происходит в переходной зоне при прямом смещении полупроводникового перехода?	ПК-4	34
24	Что происходит в переходной зоне при обратном смещении полупроводникового перехода?	ПК-4	34
25	Почему диод хорошо пропускает ток при прямом напряжении и плохо при обратном.	ПК-4	34
26	Почему стабилитрон включают в цепь инверсно по сравнению с выпрямительным диодом?	ПК-4	34
27	Как определить ограничивающее сопротивление стабилитрона?	ПК-4	34
28	Какой режим работы транзистора считается ключевым и какие условия следует создать, чтобы обеспечить биполярному транзистору такой режим?	ПК-4	34
29	Какие основные схемы включения биполярных транзисторов вы знаете, какие из них наиболее часто применяются на практике и почему?	ПК-4	34
30	Что является критерием оценки эффективности работы сглаживающих фильтров?	ПК-4	34

5.3.2.3. Задачи для проверки умений и навыков

№	Содержание	Компетенция	ИДК
1	В цепи постоянного тока напряжением $U = 20$ В горят 2 лампы, включённые параллельно мощностью 10 Вт и 5 Вт соответственно. Определите токи ламп и общий ток в цепи.	ПК-4	34, У1
2	Приемник за пять суток непрерывной работы израсходовал 24 кВт · ч электроэнергии при напряжении 220 В. Определите ток и сопротивление приемника.	ПК-4	34
3	Определите сопротивление медных проводов телефонной линии длиной $l = 28,5$ км, диаметром провода $d = 4$ мм, если удельное сопротивление меди равно $0,018$ Ом·мм ² /м.	ПК-4	34
4	Приемник номинальной мощностью 1 кВт с напряжением 220 В включен в сеть напряжением 110 В. Определите мощность приемника, токи при номинальном напряжении и при напряжении 110 В.	ПК-4	34
5	Электрическая цепь мощностью $P = 5$ кВт при напряжении $U = 220$ В подключена к генератору с внутренним сопротивлением $R = 0,22$ Ом. Определите ЭДС и КПД генератора.	ПК-4	34
6	Составить схему электрической цепи, в которой к аккумуляторной батарее присоединены три резистора. Один - регулируемый, включен последовательно с группой из двух нерегулируемых, соединенных между собой параллельно. В схеме предусмотреть управление с помощью двухполюсного выключателя и защиту автоматическим выключателем.	ПК-4	34, У1
7	Найдите мощность потребляемую приёмником электрической энергии, по показаниям амперметра, если напряжения источника питания 220 В, а ток равен 1 А.	ПК-4	34
8	Источник электрической энергии включен на сопротивление $R_1 = 10$ Ом и дает ток $I_1 = 3$ А. Если тот же источник включить на сопротивление $R_2 = 20$ Ом, то ток $I_2 = 1,6$ А. Найдите эдс и внутреннее сопротивление источника $R_{вн}$.	ПК-4	34
9	При опытах холостого хода и короткого замыкания однофазного трансформатора ваттметры показали значения 5 и 10 Вт соответственно. Определите потери мощности в трансформаторе.	ПК-4	34, У1, Н4
10	Измеренные значения напряжений на первичной и вторичной обмотках трансформатора при опыте холостого составили 220 и 380 В. Определите коэффициент трансформации.	ПК-4	34
11	Механическая мощность электродвигателя постоянного тока 8,5 кВт при напряжении $U = 220$ В, кпд 85 %. Определите электрическую мощность и ток двигателя.	ПК-4	34
12	Обмотки асинхронного двигателя соединены по схеме «звезда с нейтральным проводом». Определите рабочее фазное напряжение двигателя, если измеренное значение линейного напряжения составило 340 В.	ПК-4	34, Н4
13	В цепь постоянного тока параллельно включены две одинаковые лампы, через лампы протекают одинаковые токи - 10 А. Определите значение общего тока, если одна из ламп перегорит.	ПК-4	34, У1, Н4
14	Асинхронный двигатель имеет 2 пары полюсов, определите скорость вращения магнитного поля статора, если частота источника эдс равна 60 Гц.	ПК-4	34

№	Содержание	Компетенция	ИДК
15	Десять одинаковых ламп включены в цепь последовательно, измеренное напряжение одной лампы равняется 10 В. Каково будет напряжение источника эдс и ток, протекающий по цепи если сопротивление одной лампы равняется 100 Ом.	ПК-4	34, У1, Н4
16	Определите мощность лампы, если показание амперметра составили 1 А, а напряжение источника питания равно 220 В.	ПК-4	34
17	По нагревательному элементу протекает ток равный 1А при напряжении 220 В. Какую мощность преобразует в тепло нагревательный элемент за 2 часа непрерывной работы.	ПК-4	34
18	Плотность электрического поля в алюминиевом проводе равна 5 А/см ² . Определите удельную тепловую мощность тока, если удельное сопротивление алюминия 26 мОм·м.	ПК-4	34
19	Электрическая цепь мощностью $P = 5$ кВт при напряжении $U = 220$ В подключена к генератору с внутренним сопротивлением $R = 0,22$ Ом. Определите эдс и КПД генератора.	ПК-4	34
20	Электроприёмники птицефабрики потребляют суммарную мощность 20 кВт при напряжении 220 В. Определите значение силы тока на вводе в здание, в случае одновременного включения всех электроприёмников.	ПК-4	34

5.3.2.4. Перечень тем рефератов, контрольных, расчетно-графических работ

«Не предусмотрены»

5.3.2.5. Вопросы для контрольной (расчетно-графической) работы

«Не предусмотрен»

5.4. Система оценивания достижения компетенций

5.4.1. Оценка достижения компетенций в ходе промежуточной аттестации

Компетенция ПК-4 Способен организовать эксплуатацию электроприводов, электрооборудования и средств автоматики					
Индикаторы достижения компетенции ПК-4		Номера вопросов и задач			
Код	Содержание	вопросы к экзамену	задачи к экзамену	вопросы к зачету	вопросы по курсовому проекту (работе)
34	Основы теории электрических цепей, конструкции и принцип действия электрических машин, электрооборудования, электронных устройств			1, 3-11, 13-30	
У1	Собирать электрические цепи и проводить электрические измерения, определять характеристики полупроводниковых приборов			2, 5-9, 17, 24, 26-27	
Н4	Проведения электрических измерений			12, 22	

5.4.2. Оценка достижения компетенций в ходе текущего контроля

Компетенция ПК-4 Способен организовать эксплуатацию электроприводов, электрооборудования и средств автоматики				
Индикаторы достижения компетенции ПК-4		Номера вопросов и задач		
Код	Содержание	вопросы тестов	вопросы устного опроса	задачи для проверки умений и навыков
34	Основы теории электрических цепей, конструкции и принцип действия электрических машин, электрооборудования, электронных устройств	1-25, 27-120	1,-2, 4-8, 11-30	1-20
У1	Собирать электрические цепи и проводить электрические измерения, определять характеристики полупроводниковых приборов	4-6, 8, 10-12, 23-24, 42, 52	1-3, 7, 9, 10-11, 19-20	1, 6, 9, 13, 15
Н4	Проведения электрических измерений	26, 102	1-3, 7, 9, 11, 19, 20	9, 12, 13, 15

6. Учебно-методическое и информационное обеспечение дисциплины

6.1. Рекомендуемая литература

№	Библиографическое описание	Тип издания	Вид учебной литературы
1	Иванов И. И. Электротехника и основы электроники [Электронный ресурс]: учебник для спо / И. И. Иванов, Г. И. Соловьев, В. Я. Фролов; Иванов И. И., Соловьев Г. И. - Санкт-Петербург: Лань, 2023 - 736 с. [ЭИ] [ЭБС Лань] URL: https://e.lanbook.com/book/352637	Учебное	Основная
2	Касаткин А.С. Электротехника: учебник для студентов неэлектротехнических специальностей вузов/ А.С. Касаткин, М.В. Немцов. - М.: Академия, 2008. – 540 с.	Учебное	Основная
3	Лабораторный практикум по электротехнике и электронике для направления 35.03.06 «Агроинженерия», профили подготовки бакалавра «Технические системы в агробизнесе»; «Технический сервис в агропромышленном комплексе» [Электронный ресурс] / [М.Ю. Ерёмин и др.]. – Воронеж: Воронежский ГАУ, 2014. – 118 с. <URL: http://catalog.vsau.ru/elib/books/b90588.pdf >.	Учебное	Дополнительная

№	Библиографическое описание	Тип издания	Вид учебной литературы
4	Электротехника и электроника [Электронный ресурс]: методические указания к выполнению лабораторных работ для обучающихся по направлению «Агроинженерия» / Воронежский государственный аграрный университет ; [сост.: М. Ю. Ерёмин, Д. Н. Афоничев, П. О. Гуков] - Воронеж: Воронежский государственный аграрный университет, 2020 [ПТ] URL: http://catalog.vsau.ru/elib/metod/m155488.pdf	Методическое	
5	Вестник Воронежского государственного аграрного университета: теоретический и научно-практический журнал / Воронеж. гос. аграр. ун-т - Воронеж: ВГАУ, 1998-	Периодическое	Периодические издания

6.2. Ресурсы сети Интернет

6.2.1. Электронные библиотечные системы

№	Название	Размещение
1	Лань	https://e.lanbook.com
2	ZNANIUM.COM	http://znanium.com/
3	ЮРАЙТ	http://www.biblio-online.ru/
4	IPRbooks	http://www.iprbookshop.ru/
5	E-library	https://elibrary.ru/
6	Электронная библиотека ВГАУ	http://library.vsau.ru/

6.2.2. Профессиональные базы данных и информационные системы

№	Название	Адрес доступа
1	Портал открытых данных РФ	https://data.gov.ru/
2	Портал государственных услуг	https://www.gosuslugi.ru/
3	Справочная правовая система Гарант	http://www.consultant.ru/
4	Справочная правовая система Консультант Плюс	http://ivo.garant.ru
5	Аграрная российская информационная система.	http://www.aris.ru/
6	Информационная система по сельскохозяйственным наукам и технологиям	http://agris.fao.org/

6.2.3. Сайты и информационные порталы

№	Название	Размещение
1	Все ГОСТы	http://vsegost.com/
2	ПАО "Россети"	https://www.rosseti.ru/
3	ВИМ	http://vim.ru/
4	LOGO! Software	https://new.siemens.com/

7. Материально-техническое и программное обеспечение дисциплины

7.1. Помещения для ведения образовательного процесса и оборудование

<p>Наименование помещений для проведения всех видов учебной деятельности, предусмотренной учебным планом, в том числе помещения для самостоятельной работы, с указанием перечня основного оборудования, учебно-наглядных пособий и используемого программного обеспечения</p>	<p>Адрес (местоположение) помещений для проведения всех видов учебной деятельности, предусмотренной учебным планом (в случае реализации образовательной программы в сетевой форме дополнительно указывается наименование организации, с которой заключен договор)</p>
<p>Учебная аудитория для проведения учебных занятий: комплект учебной мебели, демонстрационное оборудование, учебно-наглядные пособия.</p>	<p>394087, Воронежская область, г. Воронеж, ул. Тимирязева, 13</p>
<p>Учебная аудитория для проведения учебных занятий: комплект учебной мебели, демонстрационное оборудование и учебно-наглядные пособия, презентационное оборудование, используемое программное обеспечение MS Windows, Office MS Windows, DrWeb ES, 7-Zip, Яндекс Браузер / Mozilla Firefox / Internet Explorer, MediaPlayer Classic, ALT Linux, LibreOffice, AST Test.</p>	<p>394087, Воронежская область, г. Воронеж, ул. Тимирязева, 13</p>
<p>Учебная аудитория для проведения учебных занятий: комплект учебной мебели, презентационное оборудование, используемое программное обеспечение MS Windows, Office MS Windows, DrWeb ES, 7-Zip, Яндекс Браузер / Mozilla Firefox / Internet Explorer, MediaPlayer Classic, ALT Linux, LibreOffice, AST Test.</p>	<p>394087, Воронежская область, г. Воронеж, ул. Тимирязева, 13 а, а.205</p>
<p>Лаборатория, учебная аудитория для проведения учебных занятий: комплект учебной мебели, лабораторное оборудование: лабораторные стенды для выполнения работ по электротехнике и электронике, измерительные приборы, комплектующие.</p>	<p>394087, Воронежская область, г. Воронеж, ул. Тимирязева, 13 а, а.232</p>
<p>Помещение для самостоятельной работы: комплект учебной мебели, компьютерная техника с возможностью подключения к сети "Интернет" и обеспечением доступа в электронную информационно-образовательную среду, используемое программное обеспечение MS Windows, Office MS Windows, DrWeb ES, 7-Zip, MediaPlayer Classic, Яндекс Браузер / Mozilla Firefox / Internet Explorer, ALT Linux, LibreOffice, AST Test</p>	<p>394087, Воронежская область, г. Воронеж, ул. Тимирязева, 13, а.219</p>
<p>Помещение для самостоятельной работы: комплект учебной мебели, компьютерная техника с возможностью подключения к сети "Интернет" и обеспечением доступа в электронную информационно-образовательную среду, используемое программное обеспечение MS Windows, Office MS Windows, DrWeb ES, 7-Zip, MediaPlayer Classic, Яндекс Браузер / Mozilla Firefox / Internet Explorer, ALT Linux, LibreOffice, AST Test</p>	<p>394087, Воронежская область, г. Воронеж, ул. Тимирязева, 13, а.321</p>
<p>Помещение для самостоятельной работы: комплект учебной мебели, компьютерная техника с возможностью подключения к сети "Интернет" и обеспечением доступа</p>	<p>394087, Воронежская область, г. Воронеж, ул. Тимирязева, 13 а, а.230</p>

<p>Наименование помещений для проведения всех видов учебной деятельности, предусмотренной учебным планом, в том числе помещения для самостоятельной работы, с указанием перечня основного оборудования, учебно-наглядных пособий и используемого программного обеспечения</p>	<p>Адрес (местоположение) помещений для проведения всех видов учебной деятельности, предусмотренной учебным планом (в случае реализации образовательной программы в сетевой форме дополнительно указывается наименование организации, с которой заключен договор)</p>
<p>в электронную информационно-образовательную среду, используемое программное обеспечение MS Windows, Office MS Windows, DrWeb ES, 7-Zip, MediaPlayer Classic, Яндекс Браузер / Mozilla Firefox / Internet Explorer, ALT Linux, LibreOffice, AST Test.</p>	

7.2. Программное обеспечение

7.2.1. Программное обеспечение общего назначения

№	Название	Размещение
1	Операционные системы MS Windows / Linux (ALT Linux)	ПК в локальной сети ВГАУ
2	Пакеты офисных приложений Office MS Windows / OpenOffice / LibreOffice	ПК в локальной сети ВГАУ
3	Программы для просмотра файлов Adobe Reader / DjVu Reader	ПК в локальной сети ВГАУ
4	Браузеры Яндекс Браузер / Mozilla Firefox / Internet Explorer	ПК в локальной сети ВГАУ
5	Антивирусная программа DrWeb ES	ПК в локальной сети ВГАУ
6	Программа-архиватор 7-Zip	ПК в локальной сети ВГАУ
7	Мультимедиа проигрыватель MediaPlayer Classic	ПК в локальной сети ВГАУ
8	Платформа онлайн-обучения eLearning server	ПК в локальной сети ВГАУ
9	Система компьютерного тестирования AST Test	ПК в локальной сети ВГАУ

7.2.2. Специализированное программное обеспечение

№	Название	Размещение
1	Система трёхмерного моделирования Kompas 3D	ПК в локальной сети ВГАУ

8. Междисциплинарные связи

Наименование дисциплины, с которой проводилось согласование	Кафедра, на которой преподается дисциплина	ФИО заведующего кафедрой
Б1.О.36 Автоматика	Электротехники и автоматики	Афоничев Д.Н.
Б1.В.08 Электропривод и электрооборудование	Электротехники и автоматики	Афоничев Д.Н.
Б1.В.ДЭ.02.01 Электрооборудование сельскохозяйственной техники	Сельскохозяйственных машин, тракторов и автомобилей	Оробинский В.И.

Приложение 1
Лист периодических проверок рабочей программы
и информация о внесенных изменениях

Должностное лицо, проводившее проверку: Ф.И.О., должность	Дата	Потребность в корректировке с указа- нием соответствующих разделов рабочей про- граммы	Информация о вне- сенных изменениях
Афоничев Д.Н., зав. кафедрой электротехники и автоматики	05.06.2024 г.	Имеется п. 4.3, п. 6.1 Рабочая программа актуализирована на 2024-2025 учебный год	Скорректирована рекомендуемая литература