

Министерство сельского хозяйства Российской Федерации  
Федеральное государственное бюджетное образовательное учреждение  
высшего образования  
«ВОРОНЕЖСКИЙ ГОСУДАРСТВЕННЫЙ АГРАРНЫЙ УНИВЕРСИТЕТ  
ИМЕНИ ИМПЕРАТОРА ПЕТРА I»

Декан агроинженерного факультета  
Оробкович В.И.  
«27» июня 2023 г.



## РАБОЧАЯ ПРОГРАММА ПО ДИСЦИПЛИНЕ

### Б1.О.18 Компьютерная графика

Направление подготовки 35.03.06 Агроинженерия

Направленность (профиль) «Эксплуатация, техническое обслуживание и ремонт электроустановок»

Квалификация выпускника – бакалавр

Факультет – Агроинженерный

Кафедра прикладной механики

Разработчики рабочей программы:

доцент, кандидат технических наук Востриков Павел Сергеевич

старший преподаватель Заболотная Алла Александровна

Рабочая программа разработана в соответствии с Федеральным государственным образовательным стандартом высшего образования по направлению подготовки 35.03.06 Агроинженерия, утвержденным приказом Министра образования и науки Российской Федерации от 23 августа 2017 года № 813.

Рабочая программа утверждена на заседании кафедры прикладной механики (протокол №10 от 7 июня 2023 г.)

Заведующий кафедрой \_\_\_\_\_



Беляев А.Н.

подпись

Рабочая программа рекомендована к использованию в учебном процессе методической комиссией агроинженерного факультета (протокол №9 от 22 июня 2023 г.).

Председатель методической комиссии \_\_\_\_\_



Костиков О.М.

подпись

Рецензент рабочей программы заместитель директора по техническим вопросам ООО ГК АТХ, к.т.н. Говоров С.В.

## 1. Общая характеристика дисциплины

### 1.1. Цель дисциплины

Формирование знаний умений и навыков автоматизированного анализа и синтеза, необходимых для поиска и применения типовых электрических схем и машин, а также приемов работы с использованием прикладных программ автоматизированного проектирования электрооборудования в сфере инженерно-технического обеспечения сельскохозяйственного производства.

### 1.2. Задачи дисциплины

Формирование знаний умений по проектированию электрических схем и машин инженерных объектов на примере использования расчетно-аналитических и конструкторско-графических систем (CAD/CAE-систем), и навыков обучающихся к использованию информационных ресурсов для поиска прототипов.

### 1.3. Предмет дисциплины

Основы теории конструирования элементов электроустановок, а также вопросы использования систем автоматизированного проектирования типовых элементов для отрасли сельскохозяйственного производства с использованием прикладных программ автоматизированного проектирования.

### 1.4. Место дисциплины в образовательной программе

Дисциплина Б1.О.18 Компьютерная графика относится к дисциплинам обязательной части блока «Блок 1. Дисциплины (модули)».

Дисциплина Б1.О.18 Компьютерная графика является обязательной дисциплиной.

### 1.5. Взаимосвязь с другими дисциплинами

Дисциплина Б1.О.18 Компьютерная графика взаимосвязана с дисциплинами: Б1.О.17 Инженерная графика, Б1.О.27 Метрология, стандартизация и сертификация, Б1.В.11 Монтаж электрооборудования и средств автоматики.

## 2. Планируемые результаты обучения по дисциплине

Компетенция		Индикатор достижения компетенции	
Код	Содержание	Код	Содержание
ОПК -1	Способен решать типовые задачи профессиональной деятельности на основе знаний основных законов математических и естественных наук с применением информационно-коммуникационных технологий	38	Типовые приемы работы с использованием прикладных программ автоматизированного проектирования
		У6	Использовать информационные ресурсы для поиска прототипов конструкций
		Н7	Решения инженерных задач с использованием систем автоматизированного проектирования
ОПК -2	Способен использовать нормативные правовые акты и оформлять специальную документацию в профессиональной деятельности	Н2	Оформления специальной документации с использованием систем автоматизированного проектирования

**3. Объём дисциплины и виды работ****3.1. Очная форма обучения**

Показатели	Семестр	Всего
	3	
Общая трудоёмкость, з.е./ч	2 / 72	2 / 72
Общая контактная работа, ч	28,15	28,15
Общая самостоятельная работа, ч	43,85	43,85
Контактная работа при проведении учебных занятий, в т.ч. (ч)	28,00	28,00
лекции	-	-
лабораторные-всего	-	-
в т.ч. практическая подготовка	-	-
практические-всего	28,00	28,00
в т.ч. практическая подготовка	-	-
индивидуальные консультации при выполнении курсового проекта	-	-
индивидуальные консультации при выполнении курсовой работы	-	-
Самостоятельная работа при проведении учебных занятий, ч	35,00	35,00
Контактная работа при проведении промежуточной аттестации обучающихся, в т.ч. (ч)	0,15	0,15
групповые консультации	-	-
курсовой проект	-	-
курсовая работа	-	-
зачет	0,15	0,15
зачет с оценкой	-	-
экзамен	-	-
Самостоятельная работа при промежуточной аттестации, в т.ч. (ч)	8,85	8,85
выполнение курсового проекта	-	-
выполнение курсовой работы	-	-
подготовка к зачету	8,85	8,85
подготовка к зачету с оценкой	-	-
подготовка к экзамену	-	-
Форма промежуточной аттестации	зачет	зачет

**3.2. Заочная форма обучения**

Показатели	Курс	Всего
	2	
Общая трудоёмкость, з.е./ч	2 / 72	2 / 72
Общая контактная работа, ч	6,15	6,15
Общая самостоятельная работа, ч	65,85	65,85

Контактная работа при проведении учебных занятий, в т.ч. (ч)	6,00	6,00
лекции	-	
лабораторные-всего	-	
в т.ч. практическая подготовка	-	
практические-всего	6,00	6,00
в т.ч. практическая подготовка	-	
индивидуальные консультации при выполнении курсового проекта	-	
индивидуальные консультации при выполнении курсовой работы	-	
Самостоятельная работа при проведении учебных занятий, ч	57,00	57,00
Контактная работа при проведении промежуточной аттестации обучающихся, в т.ч. (ч)	0,15	0,15
групповые консультации	-	
курсовой проект	-	
курсовая работа	-	
зачет	0,15	0,15
зачет с оценкой	-	
экзамен	-	
Самостоятельная работа при промежуточной аттестации, в т.ч. (ч)	8,85	8,85
выполнение курсового проекта	-	
выполнение курсовой работы	-	
подготовка к зачету	8,85	8,85
подготовка к зачету с оценкой	-	
подготовка к экзамену	-	
Форма промежуточной аттестации	зачет	зачет

## 4. Содержание дисциплины

### 4.1. Содержание дисциплины в разрезе разделов и подразделов

**Раздел 1. CAD –системы.** Чертежно-графические редакторы APM Graph, Компас, T-Flex, AutoCad. Преимущества и недостатки различных программ. Принципы использования при проектировании и инженерном анализе.

**Раздел 2. Электронный кульман.** Компьютерное моделирование. Проектирование электрических схем и машин инженерных объектов. Графические примитивы. Редактирование примитивов. Изначальные установки чертежа. Глобальные и локальные привязки. Измерения на чертеже. Ввод материалов. Оформление.

**Раздел 3. Автоматизированное проектирование электрических схем и машин.** Двух и трех мерная графика. Дерево построений. Система плоскостей. Экспорт и импорт файлов. Основы теории конструирования элементов электроустановок.

#### 4.2. Распределение контактной и самостоятельной работы при подготовке к занятиям по разделам

##### 4.2.1. Очная форма обучения

Разделы, подразделы дисциплины	Контактная работа			СР
	лекции	ЛЗ	ПЗ	
<b>Раздел 1. CAD –системы</b>			2	2
<b>Раздел 2. Электронный кульман</b>			19	20
<b>Раздел 3. Автоматизированное проектирование электрических схем и машин</b>			7	13
<b>Всего</b>			<b>28</b>	<b>35</b>

##### 4.2.2. Заочная форма обучения

Разделы, подразделы дисциплины	Контактная работа			СР
	лекции	ЛЗ	ПЗ	
<b>Раздел 1. CAD –системы</b>			0,5	2
<b>Раздел 2. Электронный кульман</b>			4	40
<b>Раздел 3. Автоматизированное проектирование электрических схем и машин</b>			1,5	15
<b>Всего</b>			<b>6</b>	<b>57</b>

#### 4.3. Перечень тем и учебно-методического обеспечения для самостоятельной работы обучающихся

№ п/п	Тема самостоятельной работы	Учебно-методическое обеспечение	Объём, ч	
			форма обучения	
			очная	заочная
1	Раздел 1. CAD – системы.	1. Приемышев, А.В. Компьютерная графика в САПР [электронный ресурс] / Приемышев А.В., Крутов В.Н., Треляль В.А., Коршакова О.А. – Москва: Лань, 2022. – С.7-35. – Режим доступа: <a href="https://e.lanbook.com/book/235676">https://e.lanbook.com/book/235676</a> .	2	2
2	Раздел 2. Электронный кульман	1. Компьютерное проектирование деталей машин с применением графического пакета КОМПАС [Электронный ресурс]: учебное пособие / [С В. Кузьменко, АА. Заболотная]. – Воронеж: Воронежский государственный аг-	20	40

		<p>рарный университет, 2020. – Режим доступа: <a href="http://catalog.vsau.ru/elib/metod/m151965.pdf">http://catalog.vsau.ru/elib/metod/m151965.pdf</a>.</p> <p>2. Кузьменко С. В. Инженерная графика и автоматизация выполнения чертежей: учебное пособие для студентов, осваивающих образовательные программы бакалавриата по направлению подготовки "Агроинженерия" / С. В. Кузьменко, Е. Л. Кузьменко, Н. А. Сердюкова; Воронежский государственный аграрный университет - Воронеж: Воронежский государственный аграрный университет, 2015 - 88 с. С.73-87.</p>		
3	Раздел 3. Автоматизированное проектирование электрических схем и машин.	<p>1. Кузьменко С.В. Инженерная графика и автоматизация выполнения чертежей: учебное пособие для студентов, осваивающих образовательные программы бакалавриата по направлению подготовки "Агроинженерия" / С.В. Кузьменко, Е.Л. Кузьменко, Н.А. Сердюкова. – Воронеж: Воронежский государственный аграрный университет, 2015. – 88 с. С.44-73.</p> <p>2. Методические указания для выполнения лабораторных работ по дисциплине "Компьютерная графика в электроэнергетике" [Электронный ресурс]: для студентов очной и заочной форм обучения по направлению 35.03.06 (110800) - "Агроинженерия" для профиля "Электрооборудование и электротехнологии в АПК" / [сост.: И.И. Аксенов, Р.М. Панов, Н В. Прибылова]. – Воронеж: Воронежский ГАУ, 2014. – Режим доступа: <a href="http://catalog.vsau.ru/elib/books/b94083.pdf">http://catalog.vsau.ru/elib/books/b94083.pdf</a>.</p>	13	15
Всего			35	57

## 5. Фонд оценочных средств для проведения промежуточной аттестации и текущего контроля

### 5.1. Этапы формирования компетенций

Раздел дисциплины	Компетенция	Индикатор достижения компетенции
Раздел 1. САД –системы	ОПК-1	З8
		Н7
Раздел 2. Электронный кульман.	ОПК-1	З8
		У6
	ОПК-2	Н2
Раздел 3. Автоматизированное проектирование электрических схем и машин.	ОПК-2	Н2

## 5.2. Шкалы и критерии оценивания достижения компетенций

### 5.2.1. Шкалы оценивания достижения компетенций

Вид оценки	Оценки	
Академическая оценка по 2-х балльной шкале	не зачетно	зачтено

### 5.2.2. Критерии оценивания достижения компетенций

#### Критерии оценки на зачете

Оценка, уровень достижения компетенций	Описание критериев
Зачтено, высокий	Студент выполнил все задания, предусмотренные рабочей программой, отчитался об их выполнении, демонстрируя отличное знание освоенного материала и умение самостоятельно решать сложные задачи дисциплины
Зачтено, продвинутый	Студент выполнил все задания, предусмотренные рабочей программой, отчитался об их выполнении, демонстрируя хорошее знание освоенного материала и умение самостоятельно решать стандартные задачи дисциплины
Зачтено, пороговый	Студент выполнил все задания, предусмотренные рабочей программой, отчитался об их выполнении, демонстрируя знание основ освоенного материала и умение решать стандартные задачи дисциплины с помощью преподавателя
Не зачтено, компетенция не освоена	Студент выполнил не все задания, предусмотренные рабочей программой или не отчитался об их выполнении, не подтверждает знание освоенного материала и не умеет решать стандартные задачи дисциплины даже с помощью преподавателя

#### Критерии оценки тестов

Оценка, уровень достижения компетенций	Описание критериев
Отлично, высокий	Содержание правильных ответов в тесте не менее 90%
Хорошо, продвинутый	Содержание правильных ответов в тесте не менее 75%
Удовлетворительно, пороговый	Содержание правильных ответов в тесте не менее 50%
Неудовлетворительно, компетенция не освоена	Содержание правильных ответов в тесте менее 50%



## Критерии оценки устного опроса

Оценка, уровень достижения компетенций	Описание критериев
Зачтено, высокий	Студент демонстрирует уверенное знание материала, четко выражает свою точку зрения по рассматриваемому вопросу, приводя соответствующие примеры
Зачтено, продвинутый	Студент демонстрирует уверенное знание материала, но допускает отдельные погрешности в ответе
Зачтено, пороговый	Студент демонстрирует существенные пробелы в знаниях материала, допускает ошибки в ответах
Не зачтено, компетенция не освоена	Студент демонстрирует незнание материала, допускает грубые ошибки в ответах

**5.3. Материалы для оценки достижения компетенций****5.3.1. Оценочные материалы промежуточной аттестации****5.3.1.1. Вопросы к экзамену**

«Не предусмотрен»

**5.3.1.2. Задачи к экзамену**

«Не предусмотрен»

**5.3.1.3. Вопросы к зачету с оценкой**

«Не предусмотрен»

**5.3.1.4. Вопросы к зачету**

№	Содержание	Компетенция	ИДК
1.	Назначение системы “Компас 3D”?	ОПК -1	38
2.	Какие функции выполняет система “Компас 3D”?	ОПК -1	38
3.	Как работать со справочной системой “Компас 3D”?	ОПК -1	38
4.	Перечислите основные приемы работы с мышью.	ОПК -1	38
5.	Рассказать о трех видах помощи в системе.	ОПК -1	38
6.	Перечислите основные элементы главного окна.	ОПК -1	38
7.	Какие действия можно осуществить с окном?	ОПК -1	38
8.	Для чего используется диалоговое окно?	ОПК -1	38
9.	Перечислите основные элементы диалогового окна.	ОПК -1	38
10.	Перечислите типы меню “Компас 3D”.	ОПК -1	38
11.	Что такое контекстное меню?	ОПК -1	38
12.	Что такое чертеж в понимании системы “Компас 3D”?	ОПК -1	38
13.	Что такое вид в понимании системы “Компас 3D”?	ОПК -1	38
14.	Охарактеризуйте статусы вида.	ОПК -1	38
15.	Для чего нужны технические требования?	ОПК -1	38
16.	Что такое шероховатость поверхности?	ОПК -1	38
17.	Чем характеризуется положение вида в системе координат чертежа?	ОПК -1	38

18.	Что такое фрагмент?	ОПК -1	38
19.	Какие существуют формы курсора в системе “Компас 3D”? Как их можно менять?	ОПК -1	38
20.	Какими способами можно поменять шаг курсора?	ОПК -1	38
21.	Что такое ортогональное движение мыши? Как оно вызывается?	ОПК -1	38
22.	Влияет ли визуальное масштабирование на реальные координаты?	ОПК -1	38
23.	С помощью каких команд меню можно менять визуальный масштаб изображения?	ОПК -1	38
24.	С помощью каких кнопок панели управления можно менять визуальный масштаб изображения?	ОПК -1	38
25.	Как поменять реальный масштаб изображения?	ОПК -1	38
26.	Для чего нужно выделение объектов?	ОПК -1	38
27.	Перечислите основные приемы выделения объектов с помощью мыши.	ОПК -1	38
28.	Перечислите основные приемы выделения объектов с помощью команд меню.	ОПК -1	38
29.	Зачем нужны точные построения?	ОПК -1	38
30.	В чем суть координатного метода точных построений?	ОПК -1	38
31.	Какие параметры есть у отрезка, окружности, прямой?	ОПК -1	38
32.	Что такое фиксированный параметр?	ОПК -1	38
33.	Как можно прервать любую команду?	ОПК -1	38
34.	Что такое автоматическое создание объекта?	ОПК -1	38
35.	На чем основан метод точных привязок?	ОПК -1	38
36.	Перечислите характерные точки графических элементов.	ОПК -1	38
37.	Перечислите клавиши точных привязок.	ОПК -1	38
38.	В чем разница между локальными и глобальными привязками?	ОПК -1	38
39.	Что является основными элементами оформления чертежа?	ОПК -1	38
40.	Какие два основных вопроса решает конструктор при простановке размеров?	ОПК -1	38
41.	Основное правило, которого придерживается конструктор, при простановке размеров?	ОПК -1	38
42.	Какие размеры должны быть проставлены на чертеже обязательно?	ОПК -1	38
43.	Где проставляются меньшие размеры - ближе к контуру или дальше?	ОПК -1	38
44.	На каком расстоянии должна находиться первая размерная линия от контура детали?	ОПК -1	38
45.	На каком расстоянии должны находиться между собой размерные линии?	ОПК -1	38
46.	Как проставляются размеры для нескольких одинаковых элементов?	ОПК -1	38
47.	Допустимо ли пересечение размерных линий?	ОПК -1	38
48.	Допустимо ли, чтобы осевая линия пересекала размерную линию?	ОПК -1	38
49.	Желательно или нет расположение размеров на теле детали?	ОПК -1	38
50.	Как обозначается в размерах резьба?	ОПК -1	38

51.	Когда ставятся диаметральные и радиальные размеры?	ОПК -1	38
52.	Как обозначается толщина детали ?	ОПК -1	38
53.	Какие размеры можно проставить в системе “Компас 3D”?	ОПК -1	38
54.	Какие типы линейных размеров поддерживает “Компас 3D”? Как схематично они изображаются в меню?	ОПК -1	38
55.	Какие типы угловых размеров поддерживает “Компас 3D”?	ОПК -1	38
56.	Какие существуют варианты простановки радиальных размеров?	ОПК -1	38
57.	Какие существуют варианты простановки диаметральных размеров?	ОПК -1	38
58.	Расскажите о технологии построения сопряжений в системе “Компас 3D”.	ОПК -1	38
59.	Расскажите о технологии деления окружности и отрезка на равные и неравные части в системе “Компас 3D”.	ОПК -1	38
60.	Какие типы плавных кривых вы знаете?	ОПК -1	38
61.	Какими методами можно построить эллипс?	ОПК -1	38
62.	Для чего необходимо редактирование вида?	ОПК -1	Н7
63.	Перечислите команды редактирования вида и опишите режимы их работы.	ОПК -1	38
64.	Для чего в чертежах нужны сечения и разрезы?	ОПК -1	38
65.	Дайте определение сечения.	ОПК -1	38
66.	Дайте определение разреза.	ОПК -1	38
67.	В чем разница между сечением и разрезом?	ОПК -1	38
68.	Что такое местный разрез?	ОПК -1	38
69.	В каких случаях используют сочетание вида с разрезом?	ОПК -1	38
70.	Где на чертеже может располагаться сечение?	ОПК -1	38
71.	Как выполняется и обозначается резьба в разрезе или в сечении?	ОПК -1	38
72.	Как обозначаются элементы электросхемы на чертеже?	ОПК -1	38
73.	Какие требования к выполнению сборочного чертежа узла?	ОПК -1, ОПК -2	Н7, У6 Н2
74.	Какие требования к выполнению принципиальной схемы электроустановки?	ОПК -1, ОПК -2	Н7, У6 Н2
75.	Дерево построения и работа в нем.	ОПК -2	Н2
76.	Типы булевых операций	ОПК -2	Н2

### 5.3.1.5. Перечень тем курсовых проектов (работ)

«Не предусмотрен»

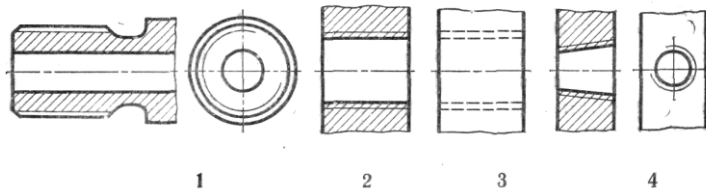
### 5.3.1.6. Вопросы к защите курсового проекта (работы)

«Не предусмотрен»

## 5.3.2. Оценочные материалы текущего контроля


### 5.3.2.1. Вопросы тестов

№	Содержание	Компетенция	ИДК
1.	Штрихуются ли тонкие стенки и спицы, если они попадают в разрез?	ОПК -1	38
2.	Главное назначение любой системы геометрического моде-	ОПК -1	38

	лирования		
3.	Программ AutoCAD предназначена для ...	ОПК -1	Н7, У6
		ОПК -2	Н2
4.	В чем разница между сечением и разрезом?	ОПК -1	38
5.	Заполните пропуск. Твёрдотельные модели позволяют, кроме построения графических изображений геометрического объекта, рассчитать его _____ характеристики.	ОПК -1	38
6.	Заполните пропуск. Устройство под названием _____ относится к устройствам вывода графической информации.	ОПК -1	38
7.	Устройство, предназначенное для вывода графической информации на твёрдый носитель (бумагу) методом распыления жидкой краски, носит название ...	ОПК -1	38
8.	Дисплей цифровой фотокамеры относится к:	ОПК -1	38
9.	Как обозначается толщина детали?	ОПК -1	38
10.	Какая кнопка позволяет перейти на панель инструментов "Геометрия"?	ОПК -1	
11.	Какая кнопка отвечает за операцию рисование отрезка по двум точкам?	ОПК -1	38
12.	Укажите кнопки, предназначенные только для редактирования геометрических объектов.	ОПК -1	38
13.	Какие САПР относят к классу САЕ?	ОПК -1	Н7, У6
		ОПК -2	Н2
14.	Расположите привязки в порядке убывания приоритета.	ОПК -1	38
15.	Какая операция первая при выполнении операции плоскопараллельного сдвига?	ОПК -1	38
16.	Какие кнопки не содержат "вложенных" объектов?	ОПК -1	У6
17.	Какие САПР относят к классу САД?	ОПК -2	Н2
18.	Какие САПР относят к классу САД?	ОПК -2	Н2
19.	На котором чертеже при изображении резьбы нарушен ГОСТ? 	ОПК -1	38
20.	На котором чертеже условное изображение резьбы выполнено в полном соответствии с ГОСТ? 	ОПК -1	38
21.	На котором чертеже приведен профиль трубной резьбы?	ОПК -1	38

	<p>1                      2                      3                      4</p>		
<p>22.</p>	<p>Какое из четырех сечений выполнено с нарушением правил ГОСТ?</p> <p>1                      2                      3                      4</p>	<p>ОПК -1</p>	<p>38</p>
<p>23.</p>	<p>Которое из четырех сечений выполнено и оформлено в полном соответствии с ГОСТ?</p> <p>1                      2                      3                      4</p>	<p>ОПК -1</p>	<p>38</p>
<p>24.</p>	<p>Которая из четырех горизонтальных проекций является ответом к фронтальной и профильной проекциям модели?</p> <p>1                      2                      3                      4</p>	<p>ОПК -1</p>	<p>38</p>
<p>25.</p>	<p>Которое изображение резьбового соединения выполнено в полном соответствии с ГОСТ?</p> <p>1                      2                      3                      4</p>	<p>ОПК -1</p>	<p>38</p>
<p>26.</p>	<p>Который из номеров позиций нанесен в полном соответствии с ГОСТ?</p>	<p>ОПК -1</p>	<p>38</p>

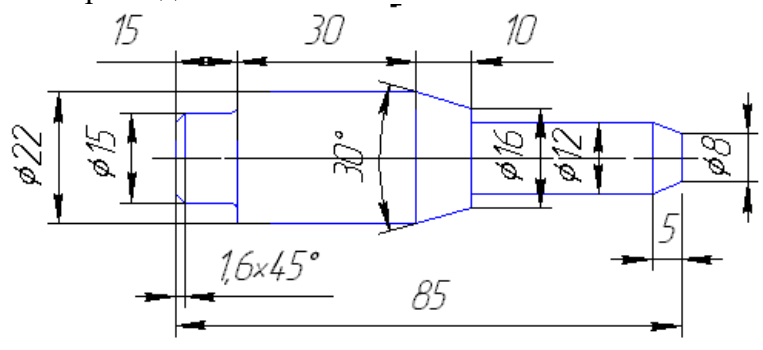
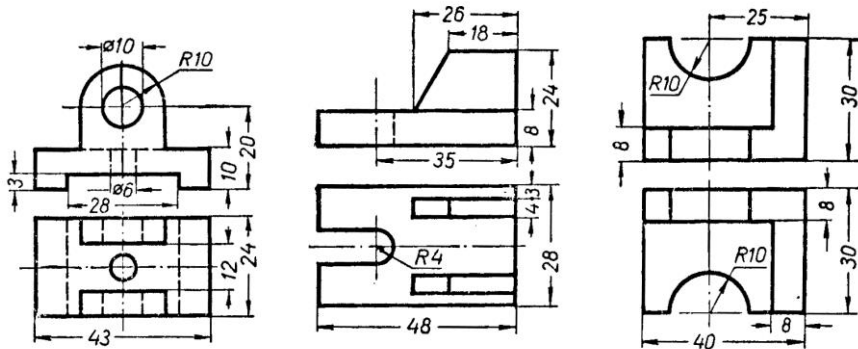
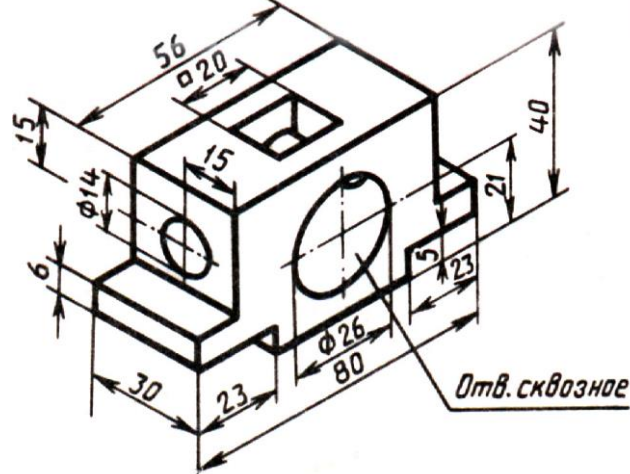
<p>27.</p>	<p>Установите, какому материалу соответствует графическое изображение, приведенное на чертеже, если материал – дерево</p> <p>1  2  3  4  рево</p>	<p>ОПК -1</p>	<p>38</p>
<p>28.</p>	<p>Установите, на каком чертеже неверно нанесен диаметр окружности?</p> <p>1  2  3  4  phi 12</p>	<p>ОПК -1</p>	<p>38</p>
<p>29.</p>	<p>Установите, на каком чертеже размеры фасок нанесены правильно?</p> <p>1  2  3  4  2 45 degrees</p>	<p>ОПК -1</p>	<p> 38</p>
<p>30.</p>	<p>Установите, на каком чертеже правильно нанесены размеры между равномерно расположенными отверстиями?</p> <p>5 отв. Ø5</p> <p>0 10 20 30 40 50 60</p> <p>10 10 4x10=40 60</p> <p>10 10 10 10 10 60</p> <p>10 10 10 10 60</p>	<p>ОПК -1</p>	<p>38</p>
<p>31.</p>	<p>На рисунке показано УГО</p>  <p>1. Полевого транзистора 2. Биполярного транзистора 3. Интегральной микросхемы</p>	<p>ОПК -1</p>	<p>38</p>
<p>32.</p>	<p>Резистор подстроечный изображен на рисунке</p> <p>1  2  3  3</p>	<p>ОПК -1</p>	<p>38</p>
<p>33.</p>	<p>На рисунке показано УГО</p>  <p>1. резистора 2. конденсатора</p>	<p>ОПК -1</p>	<p>38</p>

	3. катушки индуктивности		
34.	На рисунке показано УГО  1. тиристора 2. транзистора 3. стабилитрона	ОПК -1	38

### 5.3.2.2. Вопросы для устного опроса

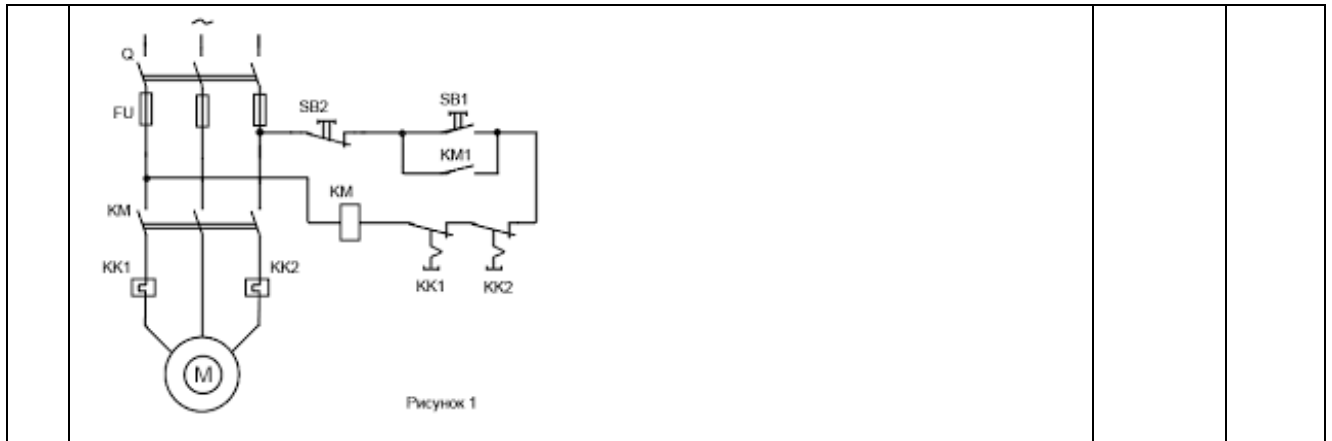
№	Содержание	Компетенция	ИДК
1.	Рассказать о трех видах помощи в системе.	ОПК -1	38
2.	Перечислите основные приемы работы с мышью.	ОПК -1	38
3.	Рассказать о трех видах помощи в системе.	ОПК -1	38
4.	Перечислите основные элементы главного окна.	ОПК -1	38
5.	Какие действия можно осуществить с окном?	ОПК -1	38
6.	Для чего используется диалоговое окно?	ОПК -1	38
7.	Перечислите основные элементы диалогового окна.	ОПК -1	38
8.	Перечислите типы меню “Компас 3D”.	ОПК -1	38
9.	Что такое контекстное меню?	ОПК -1	38
10.	Что такое чертеж в понимании системы “Компас 3D”?	ОПК -1	38
11.	Что такое вид в понимании системы “Компас 3D”?	ОПК -1	38
12.	Охарактеризуйте статусы вида.	ОПК -1	38
13.	Для чего нужны технические требования?	ОПК -1	38
14.	Что такое фрагмент?	ОПК -1	38
15.	Какие существуют формы курсора в системе “Компас”? Как их можно менять?	ОПК -1	38
16.	Какими способами можно поменять шаг курсора?	ОПК -1	38
17.	Влияет ли визуальное масштабирование на реальные координаты?	ОПК -1	38
18.	С помощью каких команд меню можно менять визуальный масштаб изображения?	ОПК -1	38
19.	С помощью каких кнопок панели управления можно менять визуальный масштаб изображения?	ОПК -1	38
20.	Какие требования к выполнению сборочного чертежа узла?	ОПК -1	Н7, У6
		ОПК -2	Н2
21.	Дерево построения и работа в нем.	ОПК -2	Н2
22.	Типы булевых операций	ОПК -2	Н2

## 5.3.2.3. Задачи для проверки умений и навыков

№	Содержание	Компетенция	ИДК
1	Выполнить чертеж детали в САПР Компас 3D. 	ОПК -1	38
2	Построить три проекции детали в САПР Компас 3D. 	ОПК -1	38
3	Построить три проекции детали в САПР Компас 3D. 	ОПК -1	38
4	Выполнить чертеж детали в САПР Компас 3D.	ОПК -1	38



5	<p>Найти в Интернете простой сборочный узел и выполнить чертеж нескольких нестандартных деталей, входящих в него. Подготовить спецификацию.</p>	ОПК -1 ОПК -2	У6 Н2
6	<p>Выполнить чертеж детали в САПР Компас 3D.</p>	ОПК -1	38
7	<p>Выполнить чертеж детали в САПР Компас 3D.</p>	ОПК -1	38
8	<p>Выполнить чертеж детали в САПР Компас 3D.</p>	ОПК -1	38



**5.3.2.4. Перечень тем рефератов, контрольных, расчетно-графических работ**  
«Не предусмотрен»

**5.3.2.5. Вопросы для контрольной (расчетно-графической) работы**  
«Не предусмотрен»

**5.4. Система оценивания достижения компетенций**

**4.1. Оценка достижения компетенций в ходе промежуточной аттестации**

Компетенция ОПК -1 Способен решать типовые задачи профессиональной деятельности на основе знаний основных законов математических и естественных наук с применением информационно-коммуникационных технологий					
Индикаторы достижения компетенции ОПК -1		Номера вопросов и задач			
Код	Содержание	вопросы к экзамену	задачи к экзамену	вопросы к зачету	вопросы по курсовому проекту (работе)
38	Типовые приемы работы с использованием прикладных программ автоматизированного проектирования	-	-	1-61, 63-72	-
У6	Использовать информационные ресурсы для поиска прототипов конструкций	-	-	73,74	-
Н7	Решения инженерных задач с использованием систем автоматизированного проектирования	-	-	62, 73,74	-
Компетенция ОПК -2 Способен использовать нормативные правовые акты и оформлять специальную документацию в профессиональной деятельности					
Индикаторы достижения компетенции ОПК-2		Номера вопросов и задач			
Код	Содержание	вопросы к экзамену	задачи к экзамену	вопросы к зачету	вопросы по курсовому проекту (работе)
Н2	Оформления специальной документации с использованием систем автоматизированного проектирования	-	-	73-76	-

### 5.4.2. Оценка достижения компетенций в ходе текущего контроля

Компетенция ОПК -1 Способен решать типовые задачи профессиональной деятельности на основе знаний основных законов математических и естественных наук с применением информационно-коммуникационных технологий				
Индикаторы достижения компетенции ОПК-1		Номера вопросов и задач		
Код	Содержание	вопросы тестов	вопросы устного опроса	задачи для проверки умений и навыков
38	Типовые приемы работы с использованием прикладных программ автоматизированного проектирования	1,2, 4-12, 14,15, 19-34	1-19	1-4, 6-8
У6	Использовать информационные ресурсы для поиска прототипов конструкций	3,13,16	20	5
Н7	Решения инженерных задач с использованием систем автоматизированного проектирования	3,13	20	
Компетенция ОПК -2 Способен использовать нормативные правовые акты и оформлять специальную документацию в профессиональной деятельности				
Индикаторы достижения компетенции ОПК-2		Номера вопросов и задач		
Код	Содержание	вопросы тестов	вопросы устного опроса	задачи для проверки умений и навыков
Н2	Оформления специальной документации с использованием систем автоматизированного проектирования	3,13,17,18	20-22	5

## 6. Учебно-методическое и информационное обеспечение дисциплины

### 6.1. Рекомендуемая литература

№	Библиографическое описание	Тип издания	Вид учебной литературы
1	Кузьменко С. В. Инженерная графика и автоматизация выполнения чертежей: учебное пособие для студентов, осваивающих образовательные программы бакалавриата по направлению подготовки "Агроинженерия" / С.В. Кузьменко, Е.Л. Кузьменко, Н.А. Сердюкова. – Воронеж: Воронежский государственный аграрный университет, 2015 - 88 с.	Учебное	Основная
2	Приемышев, А.В.Компьютерная графика в САПР [электронный ресурс] / Приемышев А.В., Крутов В.Н., Тряль В.А., Коршакова О.А. – Москва : Лань, 2022. -Режим доступа: <a href="https://e.lanbook.com/book/235676">https://e.lanbook.com/book/235676</a> .	Учебное	Основная
3	Компьютерное проектирование деталей машин с применением графического пакета КОМПАС [Электронный ресурс]: учебное пособие / [С В. Кузьменко, АА. Заболотная]. – Воронеж : Воронежский государственный аграрный университет, 2020. – Режим доступа: <a href="http://catalog.vsau.ru/elib/metod/m151965.pdf">http://catalog.vsau.ru/elib/metod/m151965.pdf</a> .	Учебное	Дополнительная

4	Ткаченко, Г.И. Компьютерная графика [электронный ресурс] : Учебное пособие : ВО - Бакалавриат / Г. И. Ткаченко. – Ростов-на-Дону : Издательство Южного федерального университета (ЮФУ), 2016. – 94 с. – Режим доступа: <a href="http://new.znanium.com/go.php?id=996346">http://new.znanium.com/go.php?id=996346</a> .	Учебное	Дополнительная
5	Компьютерное проектирование [Электронный ресурс] : методические указания по организации самостоятельной работы студентов обучающихся по направлению «Агроинженерия», «Эксплуатация транспортно-технологических машин и комплексов», и для специальности «Наземные транспортно-технологические средства» / [С.В. Кузьменко, А.А. Заболотная]. – Воронеж : Воронежский государственный аграрный университет, 2020. – Режим доступа: <a href="http://catalog.vsau.ru/elib/metod/m151973.pdf">http://catalog.vsau.ru/elib/metod/m151973.pdf</a> .	Методическое	
6	Методические указания для выполнения лабораторных работ по дисциплине "Компьютерная графика в электроэнергетике" [Электронный ресурс] : для студентов очной и заочной форм обучения по направлению 35.03.06 (110800) - "Агроинженерия" для профиля "Электрооборудование и электротехнологии в АПК" / [сост.: И.И. Аксенов, Р.М. Панов, Н.В. Прибылова]. – Воронеж: Воронежский ГАУ, 2014. – Режим доступа: <a href="http://catalog.vsau.ru/elib/books/b94083.pdf">http://catalog.vsau.ru/elib/books/b94083.pdf</a> .	Методическое	
7	Вестник Воронежского государственного аграрного университета: теоретический и научно-практический журнал / Воронеж. гос. аграр. ун-т - Воронеж: ВГАУ, 1998-	Периодическое	
8	Инженерно-техническое обеспечение АПК: Реферативный журнал - М.: ЦНСХБ, 2003-	Периодическое	
9	Информационные технологии и вычислительные системы: ежеквартальный журнал / Учредители: Российская академия наук, Институт системного анализа РАН - М.: РАН, 1995-	Периодическое	

## 6.2. Ресурсы сети Интернет

### 6.2.1. Электронные библиотечные системы

№	Название	Размещение
1	Лань	<a href="https://e.lanbook.com">https://e.lanbook.com</a>
2	ZNANIUM.COM	<a href="http://znanium.com/">http://znanium.com/</a>
3	ЮРАЙТ	<a href="http://www.biblio-online.ru/">http://www.biblio-online.ru/</a>
4	IPRbooks	<a href="http://www.iprbookshop.ru/">http://www.iprbookshop.ru/</a>
5	E-library	<a href="https://elibrary.ru/">https://elibrary.ru/</a>
6	Электронная библиотека ВГАУ	<a href="http://library.vsau.ru/">http://library.vsau.ru/</a>

### 6.2.2. Профессиональные базы данных и информационные системы

№	Название	Адрес доступа
1	Портал открытых данных РФ	<a href="https://data.gov.ru/">https://data.gov.ru/</a>
2	Портал государственных услуг	<a href="https://www.gosuslugi.ru/">https://www.gosuslugi.ru/</a>
3	Справочная правовая система Консультант Плюс	<a href="http://ivo.garant.ru">http://ivo.garant.ru</a>
4	Аграрная российская информационная система.	<a href="http://www.aris.ru/">http://www.aris.ru/</a>
5	Информационная система по сельскохозяйственным наукам и технологиям	<a href="http://agris.fao.org/">http://agris.fao.org/</a>

### 6.2.3. Сайты и информационные порталы

№	Название	Размещение
1	Все ГОСТы	<a href="http://vsegost.com/">http://vsegost.com/</a>
2	Российское хозяйство. Сельхозтехника.	<a href="http://rushoz.ru/selhoztehnika/">http://rushoz.ru/selhoztehnika/</a>
3	TECHSERVER.ru: Ваш путеводитель в мире техники	<a href="http://techserver.ru/">http://techserver.ru/</a>

## 7. Материально-техническое и программное обеспечение дисциплины

### 7.1. Помещения для ведения образовательного процесса и оборудование

Наименование помещений для проведения всех видов учебной деятельности, предусмотренной учебным планом, в том числе помещения для самостоятельной работы, с указанием перечня основного оборудования, учебно-наглядных пособий и используемого программного обеспечения	Адрес (местоположение) помещений для проведения всех видов учебной деятельности, предусмотренной учебным планом (в случае реализации образовательной программы в сетевой форме дополнительно указывается наименование организации, с которой заключен договор)
Учебная аудитория для проведения учебных занятий: комплект учебной мебели, демонстрационное оборудование, учебно-наглядные пособия.	394087, Воронежская область, г. Воронеж, ул. Тимирязева, 13, а.301
Учебная аудитория для проведения учебных занятий: комплект учебной мебели, демонстрационное оборудование и учебно-наглядные пособия, презентационное оборудование, используемое программное обеспечение MS Windows, Office MS Windows, DrWeb ES, 7-Zip, MediaPlayer Classic, Яндекс Браузер / Mozilla Firefox / Internet Explorer, ALT Linux, LibreOffice, AST Test, Kompas 3D.	394087, Воронежская область, г. Воронеж, ул. Тимирязева, 13, а.104
Помещение для самостоятельной работы: комплект учебной мебели, компьютерная техника с возможностью подключения к сети "Интернет" и обеспечением доступа в электронную информационно-образовательную среду, используемое программное	394087, Воронежская область, г. Воронеж, ул. Тимирязева, 13, а.219 (с 16 до 20 ч.)

<p>обеспечение MS Windows, Office MS Windows, DrWeb ES, 7-Zip, MediaPlayer Classic, Яндекс Браузер / Mozilla Firefox / Internet Explorer, ALT Linux, LibreOffice, AST Test</p> <p>Помещение для самостоятельной работы: комплект учебной мебели, компьютерная техника с возможностью подключения к сети "Интернет" и обеспечением доступа в электронную информационно-образовательную среду, используемое программное обеспечение MS Windows, Office MS Windows, DrWeb ES, 7-Zip, MediaPlayer Classic, Яндекс Браузер / Mozilla Firefox / Internet Explorer, ALT Linux, LibreOffice, AST Test</p> <p>Помещение для самостоятельной работы: комплект учебной мебели, компьютерная техника с возможностью подключения к сети "Интернет" и обеспечением доступа в электронную информационно-образовательную среду, используемое программное обеспечение MS Windows, Office MS Windows, DrWeb ES, 7-Zip, MediaPlayer Classic, Яндекс Браузер / Mozilla Firefox / Internet Explorer, ALT Linux, LibreOffice, AST Test</p>	<p>394087, Воронежская область, г. Воронеж, ул. Тимирязева, 13, а.321 (с 16 до 20 ч.)</p> <p>394087, Воронежская область, г. Воронеж, ул. Мичурина, 1, а.232а</p>
--	---

## 7.2. Программное обеспечение

### 7.2.1. Программное обеспечение общего назначения

№	Название	Размещение
1	Операционные системы MS Windows / Linux	ПК в локальной сети ВГАУ
2	Пакеты офисных приложений Office MS Windows / OpenOffice	ПК в локальной сети ВГАУ
3	Программы для просмотра файлов Adobe Reader / DjVu Reader	ПК в локальной сети ВГАУ
4	Браузеры Яндекс Браузер / Mozilla Firefox / Internet Explorer	ПК в локальной сети ВГАУ
5	Антивирусная программа DrWeb ES	ПК в локальной сети ВГАУ
6	Программа-архиватор 7-Zip	ПК в локальной сети ВГАУ
7	Мультимедиа проигрыватель MediaPlayer Classic	ПК в локальной сети ВГАУ
8	Платформа онлайн-обучения eLearning server	ПК в локальной сети ВГАУ
9	Система компьютерного тестирования AST Test	ПК в локальной сети ВГАУ


### 7.2.2. Специализированное программное обеспечение

№	Название	Размещение
1.	Графический редактор Gimp	ПК в локальной сети ВГАУ
2.	Программа автоматизированного проектирования папоСАД Электро	ПК на кафедре Электротехники
3.	Система трехмерного моделирования Kompas 3D	ПК в локальной сети ВГАУ

**8. Междисциплинарные связи**

Дисциплина, с которой необходимо согласование	Кафедра, на которой преподается дисциплина	ФИО заведующего кафедрой
Б1.О.17 Инженерная графика	Прикладной механики	Беляев А.Н.
Б1.О.27 Метрология, стандартизация, сертификация	Прикладной механики	Беляев А.Н.
Б1.В.11 Монтаж электрооборудования и средств автоматики.	Электротехники и автоматики	Афоничев Д.Н.

**Приложение 1**  
**Лист периодических проверок рабочей программы**  
**и информация о внесенных изменениях**

Должностное лицо, проводившее про- верку: Ф.И.О., должность	Дата	Потребность в корректировке указанием соответ- ствующих разделов рабочей программы	Информация о внесенных изменениях
Заведующий кафед- рой прикладной ме- ханики Беляев А.Н., 	28.05.2024г.	Не имеется  Рабочая программа актуализирована на 2024-2025 учебный год	—