

Министерство сельского хозяйства Российской Федерации
Федеральное государственное бюджетное образовательное учреждение
высшего образования
«ВОРОНЕЖСКИЙ ГОСУДАРСТВЕННЫЙ АГРАРНЫЙ УНИВЕРСИТЕТ
ИМЕНИ ИМПЕРАТОРА ПЕТРА I»

УТВЕРЖДАЮ
Декан агроинженерного факультета
Оробинский В.И.
«19» июня 2019г.



РАБОЧАЯ ПРОГРАММА ПО ДИСЦИПЛИНЕ

Б1.В.02 Испытания электроустановок

Направление подготовки 35.04.06 Агроинженерия

Направленность (профиль) "Электроснабжение"

Квалификация выпускника – магистр

Факультет – Агроинженерный

Кафедра электротехники и автоматики

Разработчик рабочей программы:

доцент, кандидат технических наук, доцент Черников Виталий Александрович

Воронеж – 2019 г.

Рабочая программа разработана в соответствии с Федеральным государственным образовательным стандартом высшего образования по направлению подготовки 35.04.06 Агроинженерия, утвержденным приказом Министра образования и науки Российской Федерации от 26 июля 2017 года № 709.

Рабочая программа утверждена на заседании кафедры сельскохозяйственных машин, тракторов и автомобилей (протокол №010114-12 от 17 мая 2019 г.)

Заведующий кафедрой _____



подпись

Афоничев Д.Н.

Рабочая программа рекомендована к использованию в учебном процессе методической комиссией агроинженерного факультета (протокол №9 от 23 мая 2019 г.).

Председатель методической комиссии _____



подпись

Костиков О.М.

Рецензент рабочей программы начальник участка ООО «Электрики-Тербуны»
Назимов В.П.

1. Общая характеристика дисциплины

1.1. Цель дисциплины

Формирование знаний, умений и навыков, обеспечивающих эффективное решение профессиональных задач, связанных с испытаниями электроустановок.

1.2. Задачи дисциплины

Сформировать знания о видах и целях испытаний электроустановок, типовых программах, технических характеристиках средств измерений и оборудования для проведения испытаний электроустановок, программах приемо-сдаточных испытаний электрооборудования, формах и содержании протокола испытаний электроустановок, сформировать умения по выбору средств измерений и оборудования, обеспечивающих точность, достоверность и воспроизводимость результатов испытаний электроустановок, сформировать практические навыки разработки протокола испытаний электроустановки в соответствии со стандартными формами.

1.3. Предмет дисциплины

Виды и методы испытаний электроустановок.

1.4. Место дисциплины в образовательной программе

Дисциплина Б1.В.02 Испытания электроустановок относится к части образовательной программы, формируемой участниками образовательных отношений блока 1 «Дисциплины».

1.5. Взаимосвязь с другими дисциплинами

Дисциплина Б1.В.02 Испытания электроустановок связана с дисциплинами Б1.В.03 Эксплуатация систем электроснабжения, Б1.В.ДВ.02.01 Надежность систем электроснабжения, Б1.В.ДВ.02.02 Методы оценки надежности электроустановок.

2. Планируемые результаты обучения по дисциплине

| Компетенция | | Индикатор достижения компетенции | |
|--|--|----------------------------------|---|
| Код | Содержание | Код | Содержание |
| Тип задач профессиональной деятельности – научно-исследовательский | | | |
| ПК-2 | Способен участвовать в проведении испытаний электроустановок | 31 | Виды и цели испытаний электроустановок |
| | | 32 | Типовые программы испытаний электроустановок |
| | | 33 | Технические характеристики, правила эксплуатации средств измерений и оборудования для проведения испытаний электроустановок |
| | | 34 | Порядок приемки образца электрооборудования (электротехнического изделия) на испытание |
| | | 35 | Порядок подготовки образца электрооборудования (электротехнического изделия) к испытаниям |
| | | 312 | Стандартные формы и содержание протокола испытаний электроустановок |

| Компетенция | | Индикатор достижения компетенции | |
|-------------|--|----------------------------------|---|
| Код | Содержание | Код | Содержание |
| ПК-2 | Способен участвовать в проведении испытаний электроустановок | У2 | Выбирать средства измерений и оборудование, обеспечивающие точность, достоверность и воспроизводимость результатов испытаний электроустановок |
| | | Н2 | Разработки протокола испытаний электроустановки в соответствии со стандартными формами |

3. Объём дисциплины и виды работ

3.1. Очная форма обучения

| Показатели | Семестр | | Всего |
|--|---------|---------|----------------|
| | 1 | 2 | |
| Общая трудоёмкость дисциплины, з.е. / ч | 2 / 72 | 2 / 72 | 4 / 144 |
| Общая контактная работа, ч | 28,65 | 26,75 | 55,4 |
| Общая самостоятельная работа (по учебному плану), ч | 43,35 | 45,25 | 88,6 |
| Контактная работа при проведении учебных занятий, в т.ч. (ч) | 28,5 | 26,5 | 55 |
| лекции | 14 | 10 | 24 |
| практические занятия | | | |
| лабораторные работы | 14 | 16 | 30 |
| групповые консультации | 0,5 | 0,5 | 1 |
| Самостоятельная работа при проведении учебных занятий, ч | 34,5 | 27,5 | 62 |
| Контактная работа промежуточной аттестации обучающихся, в т.ч. (ч) | 0,15 | 0,25 | 0,4 |
| курсовая работа | | | |
| курсовой проект | | | |
| зачет | 0,15 | | 0,15 |
| экзамен | | 0,25 | 0,25 |
| Самостоятельная работа при промежуточной аттестации, в т.ч. (часы) | 8,85 | 17,75 | 26,6 |
| выполнение курсового проекта | | | |
| выполнение курсовой работы | | | |
| подготовка к зачету | 8,85 | | 8,85 |
| подготовка к экзамену | | 17,75 | 17,75 |
| Форма промежуточной аттестации (зачёт (зачет с оценкой), экзамен, защита курсового проекта (работы)) | зачёт | экзамен | зачёт, экзамен |

3.2. Заочная форма обучения

| Показатели | Курс | Всего |
|--|---------|---------|
| | 2 | |
| Общая трудоёмкость дисциплины, з.е. / ч | 4 / 144 | 4 / 144 |
| Общая контактная работа, ч | 14,75 | 14,75 |
| Общая самостоятельная работа (по учебному плану), ч | 129,25 | 129,25 |
| Контактная работа при проведении учебных занятий, в т.ч. (ч) | 14,5 | 14,5 |
| лекции | 6 | 6 |
| практические занятия | | |
| лабораторные работы | 8 | 8 |
| групповые консультации | 0,5 | 0,5 |
| Самостоятельная работа при проведении учебных занятий, ч | 111,5 | 111,5 |
| Контактная работа промежуточной аттестации обучающихся, в т.ч. (ч) | 0,25 | 0,25 |
| курсовая работа | | |
| курсовой проект | | |
| зачет | | |
| экзамен | 0,25 | 0,25 |
| Самостоятельная работа при промежуточной аттестации, в т.ч. (часы) | 17,75 | 17,75 |
| выполнение курсового проекта | | |
| выполнение курсовой работы | | |
| подготовка к зачету | | |
| подготовка к экзамену | 17,75 | 17,75 |
| Форма промежуточной аттестации (зачёт (зачет с оценкой), экзамен, защита курсового проекта (работы)) | экзамен | экзамен |

4. Содержание дисциплины

4.1. Содержание дисциплины в разрезе разделов и подразделов

Раздел 1. Теоретические и методические основы испытаний электроустановок.

Подраздел 1.1. Виды и методы испытаний электроустановок.

Цель испытаний электрооборудования. Общие методические указания по испытаниям электрооборудования. Типовые, контрольные, приемо-сдаточные, эксплуатационные, специальные испытания. Проверка схем электрических соединений. Нормы, программы и методы испытаний. Периодичность испытаний. Требования безопасности при испытаниях. Охрана труда при проведении испытаний и измерений. Испытания электрооборудования с подачей повышенного напряжения от постороннего источника. Общие сведения о свойствах электроизоляционных материалов. Испытания изоляции электрооборудования. Методика измерения сопротивления изоляции. Методы испытания изоляции: метод измерения сопротивления изоляции, метод абсорбции, метод измерения угла диэлектрических потерь, испытание изоляции повышенным напряжением переменного тока, испытание изоляции высоким напряжением постоянного (выпрямленного) тока. Метод определения износа изоляции по значению диэлектрических потерь. Методы определения мест повреждения на кабельных линиях.

Подраздел 1.2. Типовые программы испытаний электроустановок.

Визуальный осмотр электроустановок. Проверка наличия цепи между заземленной установкой и контуром заземления. Проверка сопротивления изоляции проводов, кабелей, обмоток электрических машин и аппаратов. Воздействие различных факторов на изоляцию электроустановок. Выявление дефектов изоляции при испытаниях и измерениях. Проверка согласования цепи «фаза-нуль» с характеристиками аппаратов защиты от сверхтока. Порядок проверки цепи «фаза-нуль» в электроустановках до 1 кВ с глухим заземлением нейтрали. Проверка автоматических выключателей до 1000 В. Измерение сопротивления изоляции автоматических выключателей, проверка действия минимальных, максимальных, независимых расцепителей. Проверка выключателей автоматических, управляемых дифференциальным током (УЗО). Определение порога срабатывания УЗО по дифференциальному отключающему току. Объемы и нормы испытаний пусковой, защитной и регулирующей аппаратуры. Проверка сопротивлений заземлителей и заземляющих устройств. Перечень испытаний, проводимых при определении состояния заземляющего устройства. Методы испытаний заземляющих устройств.

Подраздел 1.3. Метрологическое обеспечение и оборудование для проведения испытаний электроустановок.

Назначение, общее устройство, технические характеристики, правила хранения, транспортировки и эксплуатации средств измерений и оборудования. Приборы для измерения тока, напряжения, сопротивления, активной мощности. Измерение активной и реактивной мощности. Ограничение потребляемой мощности. Измерители сопротивления заземления. Указатели последовательности чередования фаз. Вольтамперфазометры. Измерение электрических величин вольтамперфазоиндикатором. Токоизмерительные клещи и их характеристики Микроомметры, цифровые и мегаомметры. Измерители параметров трансформаторов. Измерители сопротивления петли «фаза-нуль», «фаза-фаза». Измерители параметров устройств защитного отключения. Устройства для проверки токовых расцепителей автоматических выключателей. Счетчики электрической энергии и измерители параметров качества электроэнергии и анализ показателей качества электроэнергии. Измерение электроэнергии в сетях 0,38 кВ. Назначение автоматизированной системы контроля и учета электроэнергии. Дистанционное измерение показаний счетчиков по силовой сети. Измерение электроэнергии в сетях свыше 1000 В. Класс точности приборов. Коммерческий и технический учет электроэнергии. Методика проведения инструментального обследования. Аппаратура, используемая при проведении инструментального обследования.

ния электрохозяйства. Измерительные органы в защитах линий электропередачи и потребителей в сетях 0,38 кВ. Измерительные трансформаторы переменного тока и напряжения. Измерения трансформаторов тока. Погрешности трансформаторов тока. Контроль целостности вторичных цепей трансформаторов тока 0,38 кВ и 10 кВ. Трансформаторы тока Роговского. Трансформаторы напряжения в цепях измерения. Вторичные цепи трансформаторов напряжения. Контроль исправности трансформаторов напряжения. Тепловизионное обследование энергоустановок. Бесконтактное измерение температуры тепловизором. Принцип действия тепловизора. Установки для высоковольтных испытаний изоляции.

Подраздел 1.4. Программы приемо-сдаточных, эксплуатационных испытаний электрооборудования.

Поузловая приёмка и испытания конструктивных и технологических узлов, а также скрытых работ. Объем поузловой приёмки и испытаний электрооборудования и систем. Основные стадии поузловой приёмки и испытаний.

Эксплуатационно-техническая документация. Планирование графика работ. Общие правила приемо-сдаточных испытаний. Нормы приемо-сдаточных испытаний электрических аппаратов и релейной аппаратуры. Приемка электроустановок в эксплуатацию. Приемка и обслуживание кабельных линий электропередачи. Эксплуатационные испытания кабелей. Приемка в эксплуатацию воздушных линий. Проверки и измерения в воздушных линиях. Сроки ремонта и испытаний электрооборудования распределительных устройств. Приемка в эксплуатацию трансформаторных подстанций. Эксплуатационные испытания трансформаторов. Приемка в эксплуатацию заземляющих устройств.

Подраздел 1.5. Отчетность при проведении испытаний.

Алгоритм диагностирования при проведении испытаний. Средства технического диагностирования. Представление результатов технического диагностирования. Показатели достоверности и точности диагностирования. Состав технического отчета испытаний и проверки электрических сетей и электрооборудования. Требования к техническому отчету. Титульный лист и его содержание. Перечень технической документации технического отчета проверки (испытаний) электроустановки. Свидетельство о регистрации электролаборатории. Пояснительная записка с перечнем использованных методик. (Программа испытаний электрооборудования электроустановки. Список используемых средств измерений и испытательного оборудования. Заключение на соответствие требованиям нормативных документов. Протокол проверки соответствия электроустановки нормативной и проектной документации (визуального осмотра). Протокол проверки наличия цепи между заземлёнными установками и элементами заземлённой установки. Протокол проверки сопротивления изоляции проводов, кабелей и обмоток электрических машин. Протокол проверки согласования параметров цепи «фаза – нуль» с характеристиками аппаратов защиты и непрерывности защитных проводников. Протокол проверки и испытаний выключателей автоматических, управляемых дифференциальным током (УЗО). Протокол проверки автоматических выключателей напряжением до 1000 В. Протокол проверки сопротивлений заземлителей и заземляющих устройств. Ведомость дефектов к конкретному протоколу. Однолинейные схемы).

Раздел 2. Организация проведения испытаний и измерений.

Подраздел 2.1. Выбор средств измерений и испытательного оборудования. Проведение эксплуатационных испытаний и измерений электроустановок.

Требования к измерениям. Организационные и технические мероприятия при проведении испытаний и измерений. Составление схемы измерения. Перечень рекомендуемого оборудования и приборов для проведения испытаний. Порядок проведения измерений. Классы точности измерительных приборов и вспомогательного оборудования. Учет погрешностей измерений. Пределы измерения. Прочность изоляции приборов. Обеспечение необходимых условий при измерении. Обработка и оформление результатов измерений. Порядок представления средств измерений на поверку в органы Государственной метрологической службы. Составление и согласование графиков поверки средств измерений.

Аттестация испытательного оборудования. Проведение эксплуатационных измерений и испытания электрооборудования электрических сетей и потребителей различными методами по типовым методикам. Измерение сопротивления изоляции. Испытание электрооборудования повышенным напряжением.

Подраздел 2.2. Разработка протоколов и методик испытаний электрооборудования. Основные требования.

Требования нормативных документов, регламентирующих организацию, объем и нормы испытаний электрооборудования и аппаратов электроустановок потребителей: ГОСТ 50571.16-2007, РД 34.45-51.300-97, ПУЭ, ПТЭЭП, ПОТЭЭ. Методические указания по испытаниям электрооборудования и аппаратов электроустановок потребителей. Примерный порядок технического диагностирования электроустановок потребителей. Нормы испытаний электрооборудования и аппаратов. Примерный порядок технического диагностирования электроустановок потребителей. Состав методики испытаний: цель, объект испытаний; общие положения; нормативный объем испытаний; режимы испытаний, их длительность; установленные условия и порядок проведения испытаний; метрологическое, материально-техническое обеспечение испытаний; характеристики, нормы и регламентируемые величины, требования техники безопасности при испытаниях; способы и методы оценки и анализа полученных результатов. Методики эксплуатационных испытаний и измерений параметров трансформаторов, испытания трансформаторов после ремонта.

4.2. Распределение контактной и самостоятельной работы при подготовке к занятиям по подразделам

4.2.1. Очная форма обучения

| Разделы, подразделы дисциплины | Контактная работа | | | СР |
|---|-------------------|-----------|----|-----------|
| | лекции | ЛЗ | ПЗ | |
| Раздел 1. Теоретические и методические основы испытаний электроустановок. | 20 | 24 | | 40 |
| Подраздел 1.1. Виды и методы испытаний электроустановок. | 4 | 2 | | 6 |
| Подраздел 1.2. Типовые программы испытаний электроустановок. | 4 | 12 | | 8 |
| Подраздел 1.3. Метрологическое обеспечение и оборудование для проведения испытаний электроустановок. | 4 | 2 | | 12 |
| Подраздел 1.4. Программы приемо-сдаточных, эксплуатационных испытаний электрооборудования. | 4 | 4 | | 10 |
| Подраздел 1.5. Отчетность при проведении испытаний. | 4 | 4 | | 4 |
| Раздел 2. Организация проведения испытаний и измерений. | 4 | 6 | | 22 |
| Подраздел 2.1. Выбор средств измерений и испытательного оборудования. Проведение эксплуатационных испытаний и измерений электроустановок. | 2 | 2 | | 10 |
| Подраздел 2.2. Разработка протоколов и методик испытаний электрооборудования. Основные требования. | 2 | 4 | | 12 |
| Всего | 24 | 30 | | 62 |

4.2.2. Заочная форма обучения

| Разделы, подразделы дисциплины | Контактная работа | | | СР |
|---|-------------------|----------|----|--------------|
| | лекции | ЛЗ | ПЗ | |
| Раздел 1. Теоретические и методические основы испытаний электроустановок. | 5 | 6 | | 80 |
| Подраздел 1.1. Виды и методы испытаний электроустановок. | 1 | 1 | | 12 |
| Подраздел 1.2. Типовые программы испытаний электроустановок. | 1 | 2 | | 20 |
| Подраздел 1.3. Метрологическое обеспечение и оборудование для проведения испытаний электроустановок. | 1 | 1 | | 20 |
| Подраздел 1.4. Программы приемо-сдаточных, эксплуатационных испытаний электрооборудования. | 1 | 1 | | 16 |
| Подраздел 1.5. Отчетность при проведении испытаний. | 1 | 1 | | 12 |
| Раздел 2. Организация проведения испытаний и измерений. | 1 | 2 | | 31,5 |
| Подраздел 2.1. Выбор средств измерений и испытательного оборудования. Проведение эксплуатационных испытаний и измерений электроустановок. | 0,5 | 1 | | 16 |
| Подраздел 2.2. Разработка протоколов и методик испытаний электрооборудования. Основные требования. | 0,5 | 1 | | 15,5 |
| Всего | 6 | 8 | | 111,5 |

4.3. Перечень тем и учебно-методического обеспечения для самостоятельной работы обучающихся

| № п/п | Тема самостоятельной работы | Учебно-методическое обеспечение | Объём, ч | |
|-------|--|--|----------------|---------|
| | | | форма обучения | |
| | | | очная | заочная |
| | | <i>Подраздел 1.1. Виды и методы испытаний электроустановок.</i> | 6 | 12 |
| 1. | Общие методические указания по испытаниям электрооборудования. | Объем и нормы испытаний электрооборудования. СО 34.45-51.300-97 РД 34.45-51.300-97 / под общей редакцией Б.А. Алексеева [и др.]. – 6-е изд. – Москва: ЭНАС, 2014. – С. 9-10. – ISBN 978-5-4248-0032-0. – Текст : электронный // Лань : электронно-библиотечная система. – URL: https://e.lanbook.com/book/104549 . | 1 | 2 |
| 2. | Методика измерения сопротивления изоляции. Определение износа изоляции по значению диэлектрических потерь. | Ерошенко Г.П. Эксплуатация электрооборудования: учебник. – М.: ИНФРА-М, 2019. – С. 101-107; 110-111. – (Высшее образование: Бакалавриат). – | 1 | 2 |

| № п/п | Тема самостоятельной работы | Учебно-методическое обеспечение | Объём, ч | |
|---|--|--|----------------|-----------|
| | | | форма обучения | |
| | | | очная | заочная |
| | | www.dx.doi.org/10.12737/754. - ISBN 978-5-16-100178-3. – Текст : электронный. – URL: https://new.znanium.com/catalog/product/1009013 . | | |
| 3. | Методы определения мест повреждения на кабельных линиях. | Ерошенко Г.П. Эксплуатация электрооборудования: учебник. – М.: ИНФРА-М, 2019. – С. 130-135. – (Высшее образование: Бакалавриат). – www.dx.doi.org/10.12737/754. - ISBN 978-5-16-100178-3. – Текст : электронный. – URL: https://new.znanium.com/catalog/product/1009013 . | 2 | 4 |
| 4. | Охрана труда при проведении испытаний и измерений. Испытания электрооборудования с подачей повышенного напряжения от постороннего источника. | Правила по охране труда при эксплуатации электроустановок. – 2-е изд., перераб. и доп. – Москва: ИНФРА-М, 2019. – С. 82-88. - ISBN 978-5-16-105901-2. - Текст: электронный. - URL: https://new.znanium.com/catalog/product/992817 . | 2 | 4 |
| <i>Подраздел 1.2. Типовые программы испытаний электроустановок.</i> | | | <i>13</i> | <i>18</i> |
| 5. | Порядок проверки цепи «фаза-нуль» в электроустановках до 1 кВ с глухим заземлением нейтрали. | 1. Дайнеко В.А. Эксплуатация электрооборудования и устройств автоматики: Учебное пособие / В.А. Дайнеко, Е.П. Забелло, Е.М. Прищепова – Москва: НИЦ ИНФРА-М, Нов. знание, 2015. – С. 175-178. (Высшее образование) ISBN 978-5-16-010296-2. – Текст: электронный. – URL: https://new.znanium.com/catalog/product/483146 . 2. Объем и нормы испытаний электрооборудования. СО 34.45-51.300-97 РД 34.45-51.300-97 / под общей редакцией Б.А. Алексева [и др.]. – 6-е изд. – Москва: ЭНАС, 2014. – С. 167. – ISBN 978-5-4248-0032-0. – Текст : электронный // Лань : электронно-библиотечная система. – URL: https://e.lanbook.com/book/104549 . | 2 | 3 |
| 6. | Измерение сопротивления изоляции автоматических выключателей, проверка действия минимальных, максимальных, независимых расце- | 1. Дайнеко В.А. Эксплуатация электрооборудования и устройств автоматики: Учебное пособие / В.А. Дайнеко, Е.П. Забелло, Е.М. Прищепова – Москва: НИЦ ИНФРА-М, | 4 | 4 |

| № п/п | Тема самостоятельной работы | Учебно-методическое обеспечение | Объём, ч | |
|----------|---|--|----------------|---------|
| | | | форма обучения | |
| | | | очная | заочная |
| | пителей. | Нов. знание, 2015. – С. 224-228. (Высшее образование) ISBN 978-5-16-010296-2. – Текст: электронный. – URL: https://new.znanium.com/catalog/product/483146 . 2. Объем и нормы испытаний электрооборудования. СО 34.45-51.300–97 РД 34.45-51.300–97 / под общей редакцией Б.А. Алексева [и др.]. – 6-е изд. – Москва: ЭНАС, 2014. – С. 155-157. – ISBN 978-5-4248-0032-0. – Текст : электронный // Лань : электронно-библиотечная система. – URL: https://e.lanbook.com/book/104549 . | | |
| 7. | Определение порога срабатывания УЗО по дифференциальному отключающему току. | Дайнеко В.А. Эксплуатация электрооборудования и устройств автоматики: Учебное пособие / В.А. Дайнеко, Е.П. Забелло, Е.М. Прищепова – Москва: НИЦ ИНФРА-М, Нов. знание, 2015. – С. 236-241. (Высшее образование) ISBN 978-5-16-010296-2. – Текст: электронный. – URL: https://new.znanium.com/catalog/product/483146 . | 2 | 4 |
| 8. | Выявление дефектов изоляции при испытаниях и измерениях. | Хорольский В.Я. Эксплуатация систем электроснабжения: учеб. пособие / В.Я. Хорольский, М.А. Таранов. – Москва: ИНФРА-М, 2019. – С. 42-64. – (Высшее образование: Бакалавриат). – ISBN 978-5-16-105632-5. – Текст: электронный. – URL: https://new.znanium.com/catalog/product/983549 . | 3 | 4 |
| 9. | Перечень испытаний, проводимых при определении состояния заземляющего устройства. Методы испытаний заземляющих устройств. | 1. Хорольский В.Я. Эксплуатация систем электроснабжения: учеб. пособие / В.Я. Хорольский, М.А. Таранов. – Москва: ИНФРА-М, 2019. – С. 84-90. – (Высшее образование: Бакалавриат). – ISBN 978-5-16-105632-5. – Текст: электронный. – URL: https://new.znanium.com/catalog/product/983549 . 2. Правила технической эксплуатации электроустановок потребителей. – Москва: ИНФРА-М, 2018. – | 2 | 3 |

| № п/п | Тема самостоятельной работы | Учебно-методическое обеспечение | Объём, ч | |
|---|--|---|----------------|---------|
| | | | форма обучения | |
| | | | очная | заочная |
| | | <p>С. 212-214. – ISBN 978-5-16-101150-8. – Текст: электронный. – URL: https://new.znaniyum.com/catalog/product/944357.</p> <p>3. Объем и нормы испытаний электрооборудования. СО 34.45-51.300–97 РД 34.45-51.300–97 / под общей редакцией Б. А. Алексеева [и др.]. – 6-е изд. – Москва : ЭНАС, 2014. – С. 161-166. – ISBN 978-5-4248-0032-0. – Текст : электронный // Лань : электронно-библиотечная система. – URL: https://e.lanbook.com/book/104549.</p> <p>4. Правила устройства электроустановок. Раздел 2. Передача электроэнергии. Главы 2.4, 2.5. — 7-е изд. — Москва: ЭНАС, 2010. — С. 12-13. — ISBN 978-5-93196-967-1. — Текст : электронный // Лань : электронно-библиотечная система. — URL: https://e.lanbook.com/book/104446 (дата обращения: 06.11.2020). — Режим доступа: для авториз. пользователей.</p> | | |
| <i>Подраздел 1.3. Метрологическое обеспечение и оборудование для проведения испытаний электроустановок.</i> | | | 24 | 30 |
| 10. | Измерение тока, напряжения, сопротивления. | Попов Н.М. Измерения в электрических сетях 0,4...10 кВ: учебное пособие / Н.М. Попов. – Санкт-Петербург: Лань, 2019. – С. 21-30. – ISBN 978-5-8114-3598-2. – Текст : электронный // Лань: электронно-библиотечная система. – URL: https://e.lanbook.com/book/118629 . | 1 | 3 |
| 11. | Измерительные клещи и их поверка. Омметры и их поверка. Поверка амперметров и вольтметров на постоянном и переменном токе. Особенности поверки цифровых вольтметров, измерительных клещей, омметров. | Ким К.К. Средства электрических измерений и их поверка: учебное пособие / К.К. Ким, Г.Н. Анисимов, А.И. Чураков под редакцией К.К. Кима. – Санкт-Петербург: Лань, 2018. – С. 292-300; 305-308. – ISBN 978-5-8114-3031-4. – Текст : электронный // Лань: электронно-библиотечная система. – URL: https://e.lanbook.com/book/107287 . | 1 | 3 |
| 12. | Измерение активной мощности. Измерение реактивной | Попов Н.М. Измерения в электрических сетях 0,4...10 кВ: учебное пособие / Н.М. Попов. – Санкт- | 1 | 3 |

| № п/п | Тема самостоятельной работы | Учебно-методическое обеспечение | Объём, ч | |
|----------|--|---|----------------|---------|
| | | | форма обучения | |
| | | | очная | заочная |
| | мощности. Ограничение потребляемой мощности. | Петербург: Лань, 2019. – С. 30-34. – ISBN 978-5-8114-3598-2. – Текст : электронный // Лань: электронно-библиотечная система. – URL: https://e.lanbook.com/book/118629 . | | |
| 13. | Измерение электрических величин вольтамперфазоиндикатором ВАФ-85. | Попов Н.М. Измерения в электрических сетях 0,4...10 кВ: учебное пособие / Н.М. Попов. – Санкт-Петербург: Лань, 2019. – С. 34-37. – ISBN 978-5-8114-3598-2. – Текст : электронный // Лань: электронно-библиотечная система. – URL: https://e.lanbook.com/book/118629 . | 1 | 3 |
| 14. | Измерения трансформаторов тока. Погрешности трансформаторов тока. Контроль целостности вторичных цепей трансформаторов тока 0,38 кВ и 10 кВ. Трансформаторы тока Роговского. | 1. Попов Н.М. Измерения в электрических сетях 0,4...10 кВ: учебное пособие / Н.М. Попов. – Санкт-Петербург: Лань, 2019. – С. 41-43; 46-47; 50-53; 53-54; 56-58. – ISBN 978-5-8114-3598-2. – Текст : электронный // Лань: электронно-библиотечная система. – URL: https://e.lanbook.com/book/118629 . 2. Ким К.К. Средства электрических измерений и их поверка: учебное пособие / К.К. Ким, Г.Н. Анисимов, А.И. Чураков под редакцией К.К. Кима. – Санкт-Петербург: Лань, 2018. – С. 26-29. – ISBN 978-5-8114-3031-4. – Текст : электронный // Лань: электронно-библиотечная система. – URL: https://e.lanbook.com/book/107287 . 3. Правила технической эксплуатации электроустановок потребителей. – Москва: ИНФРА-М, 2018. – С. 198-201. – ISBN 978-5-16-101150-8. – Текст: электронный. – URL: https://new.znaniy.com/catalog/product/944357 . | 2 | 3 |
| 15. | Трансформаторы напряжения в цепях измерения. Вторичные цепи трансформаторов напряжения. Контроль исправности трансформаторов напряжения. | 1. Попов Н.М. Измерения в электрических сетях 0,4...10 кВ: учебное пособие / Н.М. Попов. – Санкт-Петербург: Лань, 2019. – С. 59-64; 66-68. – ISBN 978-5-8114-3598-2. – Текст: электронный // Лань: электронно-библиотечная система. – URL: https://e.lanbook.com/book/118629 . 2. Ким К.К. Средства электриче- | 2 | 3 |

| № п/п | Тема самостоятельной работы | Учебно-методическое обеспечение | Объём, ч | |
|----------|--|---|----------------|---------|
| | | | форма обучения | |
| | | | очная | заочная |
| | | ских измерений и их поверка: учебное пособие / К.К. Ким, Г.Н. Анисимов, А.И. Чураков под редакцией К.К. Кима. – Санкт-Петербург: Лань, 2018. – С. 29-31. – ISBN 978-5-8114-3031-4. – Текст : электронный // Лань: электронно-библиотечная система. – URL: https://e.lanbook.com/book/107287 . 3. Правила технической эксплуатации электроустановок потребителей. – Москва: ИНФРА-М, 2018. – С. 201. – ISBN 978-5-16-101150-8. – Текст: электронный. – URL: https://new.znaniy.com/catalog/product/944357 . | | |
| 16. | Измерение электроэнергии в сетях 0,38 кВ. Электронные счетчики электроэнергии. Измерение электроэнергии в сетях свыше 1000 В. Класс точности приборов. Коммерческий и технический учет электроэнергии. | Попов Н.М. Измерения в электрических сетях 0,4...10 кВ: учебное пособие / Н.М. Попов. – Санкт-Петербург: Лань, 2019. – С. 74-78; 78-84; 85-90; 90-92. – ISBN 978-5-8114-3598-2. – Текст : электронный // Лань: электронно-библиотечная система. – URL: https://e.lanbook.com/book/118629 . | 2 | 3 |
| 17. | Назначение автоматизированной системы контроля и учета электроэнергии. Дистанционное измерение показаний счетчиков по силовой сети. | Попов Н.М. Измерения в электрических сетях 0,4...10 кВ: учебное пособие / Н.М. Попов. – Санкт-Петербург: Лань, 2019. – С. 175-180. – ISBN 978-5-8114-3598-2. – Текст : электронный // Лань: электронно-библиотечная система. – URL: https://e.lanbook.com/book/118629 . | 1 | 3 |
| 18. | Поверка счетчиков электроэнергии. | Ким К.К. Средства электрических измерений и их поверка: учебное пособие / К.К. Ким, Г.Н. Анисимов, А.И. Чураков под редакцией К.К. Кима. – Санкт-Петербург: Лань, 2018. – С. 302-304. – ISBN 978-5-8114-3031-4. – Текст : электронный // Лань: электронно-библиотечная система. – URL: https://e.lanbook.com/book/107287 . | 1 | 2 |
| 19. | Бесконтактное измерение температуры тепловизором. Принцип действия тепловизора. | 1. Попов Н.М. Измерения в электрических сетях 0,4...10 кВ: учебное пособие / Н.М. Попов. – Санкт-Петербург: Лань, 2019. – С. 105-107; 107-109. – ISBN 978-5-8114-3598-2. – Текст : электронный // | 2 | 4 |

| № п/п | Тема самостоятельной работы | Учебно-методическое обеспечение | Объём, ч | |
|---|---|--|----------------|-----------|
| | | | форма обучения | |
| | | | очная | заочная |
| | | <p>Лань: электронно-библиотечная система. – URL: https://e.lanbook.com/book/118629.</p> <p>2. Дайнеко В.А. Эксплуатация электрооборудования и устройств автоматики: Учебное пособие / В.А. Дайнеко, Е.П. Забелло, Е.М. Прищепова – Москва: НИЦ ИН-ФРА-М, Нов. знание, 2015. – С. 149-151. (Высшее образование) ISBN 978-5-16-010296-2. – Текст: электронный. – URL: https://new.znaniium.com/catalog/product/483146.</p> <p>3. Объем и нормы испытаний электрооборудования. СО 34.45-51.300–97 РД 34.45-51.300–97 / под общей редакцией Б.А. Алексева [и др.]. – 6-е изд. – Москва : ЭНАС, 2014. – С. 241-246. – ISBN 978-5-4248-0032-0. – Текст : электронный // Лань : электронно-библиотечная система. – URL: https://e.lanbook.com/book/104549.</p> | | |
| <i>Подраздел 1.4. Программы приемо-сдаточных, эксплуатационных испытаний электрооборудования.</i> | | | <i>14</i> | <i>15</i> |
| 20. | Нормы приемо-сдаточных испытаний. | <p>Правила устройства электроустановок. Разд. 1. Общие правила. Гл. 1.8. Нормы приемо-сдаточных испытаний . – 7-е изд. – Москва : ЭНАС, 2006. – 88 с. – ISBN 5-93196-417-7. – Текст : электронный // Лань : электронно-библиотечная система. – URL: https://e.lanbook.com/book/104451.</p> | 2 | 4 |
| 21. | Приемка электроустановок в эксплуатацию | <p>1. Техническое обслуживание электроустановок: учебное пособие / [И.В. Лакомов [и др.]; ФГБОУ ВПО Воронежский ГАУ, 2015. – С. 11-13. [Электронный ресурс]. Режим доступа: http://catalog.vsau.ru/elib/books/b108000.pdf>.</p> <p>2. Дайнеко В.А. Эксплуатация электрооборудования и устройств автоматики: Учебное пособие / В.А. Дайнеко, Е.П. Забелло, Е.М. Прищепова – Москва: НИЦ ИН-ФРА-М, Нов. знание, 2015. – С. 42-44. (Высшее образование) ISBN</p> | 1 | 3 |

| № п/п | Тема самостоятельной работы | Учебно-методическое обеспечение | Объём, ч | |
|----------|---|---|----------------|---------|
| | | | форма обучения | |
| | | | очная | заочная |
| | | 978-5-16-010296-2. – Текст: электронный. – URL: https://new.znanium.com/catalog/product/483146 . 3. Правила технической эксплуатации электроустановок потребителей. – Москва: ИНФРА-М, 2018. – С. 12-13. - ISBN 978-5-16-101150-8. – Текст: электронный. – URL: https://new.znanium.com/catalog/product/944357 . | | |
| 22. | Приемка воздушных линий в эксплуатацию. Приемка в эксплуатацию кабельных линий электропередачи. | 1. Хорольский В.Я. Эксплуатация электрооборудования: учебник / В.Я. Хорольский, М.А. Таранов, В.Н. Шемякин. – 3-е изд., стер. – Санкт-Петербург: Лань, 2018. – С. 108-123; 130-131. – ISBN 978-5-8114-2511-2. – Текст: электронный // Лань: электронно-библиотечная система. – URL: https://e.lanbook.com/book/106891 . 2. Ерошенко Г.П. Эксплуатация электрооборудования : учебник. – М.: ИНФРА-М, 2019. – С. 118-120; 126-129. – (Высшее образование: Бакалавриат). – www.dx.doi.org/10.12737/754 . - ISBN 978-5-16-100178-3. – Текст : электронный. – URL: https://new.znanium.com/catalog/product/1009013 . | 2 | 4 |
| 23. | Профилактические испытания и текущий ремонт трансформаторов. | Хорольский В.Я. Эксплуатация электрооборудования: учебник / В.Я. Хорольский, М.А. Таранов, В.Н. Шемякин. – 3-е изд., стер. – Санкт-Петербург: Лань, 2018. – С. 154-155. – ISBN 978-5-8114-2511-2. – Текст: электронный // Лань: электронно-библиотечная система. – URL: https://e.lanbook.com/book/106891 . | 1 | 2 |
| 24. | Нормы приемо-сдаточных испытаний электрических аппаратов и релейной аппаратуры. | Ерошенко Г.П. Эксплуатация электрооборудования : учебник. – М.: ИНФРА-М, 2019. – С. 192-194. – (Высшее образование: Бакалавриат). – www.dx.doi.org/10.12737/754 . - ISBN 978-5-16-100178-3. – Текст : электронный. – URL: https://new.znanium.com/catalog/product/1009013 . | 1 | 2 |

| № п/п | Тема самостоятельной работы | Учебно-методическое обеспечение | Объём, ч | |
|--|---|--|----------------|---------|
| | | | форма обучения | |
| | | | очная | заочная |
| | | uct/1009013. | | |
| <i>Подраздел 1.5. Отчетность при проведении испытаний.</i> | | | 2 | 4 |
| 25. | Алгоритм диагностирования при проведении испытаний. Средства технического диагностирования. Представление результатов технического диагностирования. Показатели достоверности и точности диагностирования. | Правила технической эксплуатации электроустановок потребителей. – Москва: ИНФРА-М, 2018. – С. 142-145. – ISBN 978-5-16-101150-8. – Текст: электронный. – URL: https://new.znaniium.com/catalog/product/944357 . | 2 | 4 |
| <i>Подраздел 2.1. Выбор средств измерений и испытательного оборудования. Проведение эксплуатационных испытаний и измерений электроустановок.</i> | | | 10 | 16 |
| 26. | Эксплуатационные измерения и испытания электрооборудования электрических сетей и потребителей. Измерение сопротивления изоляции. Измерение удельных сопротивлений земли. Измерение сопротивления заземляющих устройств опор ВЛ. Испытание электрооборудования повышенным напряжением. Измерение тангенса угла диэлектрических потерь. | 1. Попов Н.М. Измерения в электрических сетях 0,4...10 кВ: учебное пособие / Н.М. Попов. – Санкт-Петербург: Лань, 2019. – С. 137-139; 139-143. – ISBN 978-5-8114-3598-2. – Текст : электронный // Лань: электронно-библиотечная система. – URL: https://e.lanbook.com/book/118629 . 2. Правила устройства электроустановок. Раздел 4. Распределительные устройства и подстанции. Главы 4.1 (Распределительные устройства напряжением до 1 кВ переменного тока и до 1,5 кВ постоянного тока), 4.2 (Распределительные устройства и подстанции напряжением выше 1 кВ) . — 7-е изд. — Москва: ЭНАС, 2013. — С. 54-78. — ISBN 978-5-4248-0036-8. — Текст : электронный // Лань : электронно-библиотечная система. — URL: https://e.lanbook.com/book/104444 . | 2 | 3 |
| 27. | Измерение целостности цепи заземления. Измерение сопротивления заземляющего устройства. Измерение удельного сопротивления грунта. Измерение заземляющих устройств в эксплуатации. Измерение напряжения прикосновения. | 1. Попов Н.М. Измерения в электрических сетях 0,4...10 кВ: учебное пособие / Н.М. Попов. – Санкт-Петербург: Лань, 2019. – С. 143-151; 151-156. – ISBN 978-5-8114-3598-2. – Текст : электронный // Лань: электронно-библиотечная система. – URL: https://e.lanbook.com/book/118629 . 2. Дайнеко В.А. Эксплуатация электрооборудования и устройств авто- | 2 | 3 |

| № п/п | Тема самостоятельной работы | Учебно-методическое обеспечение | Объём, ч | |
|---|--|---|----------------|---------|
| | | | форма обучения | |
| | | | очная | заочная |
| | | матики: Учебное пособие / В.А. Дайнеко, Е.П. Забелло, Е.М. Прищепова – Москва: НИЦ ИНФРА-М, Нов. знание, 2015. – С. 173-175. (Высшее образование) ISBN 978-5-16-010296-2. – Текст: электронный. – URL: https://new.znanium.com/catalog/product/483146 . | | |
| 28. | Измерения защиты от перенапряжений. | Попов Н.М. Измерения в электрических сетях 0,4...10 кВ: учебное пособие / Н.М. Попов. – Санкт-Петербург: Лань, 2019. – С. 156-159. – ISBN 978-5-8114-3598-2. – Текст : электронный // Лань: электронно-библиотечная система. – URL: https://e.lanbook.com/book/118629 . | 1 | 2 |
| 29. | Измерения пускозащитной аппаратуры потребителей. Проверка тепловых реле асинхронными электродвигателями. Проверка аппаратов на отключение однофазных КЗ. | Попов Н.М. Измерения в электрических сетях 0,4...10 кВ: учебное пособие / Н.М. Попов. – Санкт-Петербург: Лань, 2019. – С. 160-165; 168-173. – ISBN 978-5-8114-3598-2. – Текст : электронный // Лань: электронно-библиотечная система. – URL: https://e.lanbook.com/book/118629 . | 2 | 4 |
| 30. | Осмотры воздушных линий. Профилактические измерения и испытания воздушных линий. Проверка состояния заземляющих устройств воздушных линий в процессе эксплуатации. | Суворин А.В. Монтаж и эксплуатация электрооборудования систем электроснабжения: учеб. пособие / А.В. Суворин. – Красноярск: Сиб. федер. ун-т, 2018. – С. 243-246; 246-249. – ISBN 978-5-7638-3813-8. – Текст: электронный. - URL: https://new.znanium.com/catalog/product/1032101 . Дайнеко В.А. Эксплуатация электрооборудования и устройств автоматики: Учебное пособие / В.А. Дайнеко, Е.П. Забелло, Е.М. Прищепова – Москва: НИЦ ИНФРА-М, Нов. знание, 2015. – С. 52-56. (Высшее образование) ISBN 978-5-16-010296-2. – Текст: электронный. – URL: https://new.znanium.com/catalog/product/483146 . | 3 | 4 |
| <i>Подраздел 2.2. Разработка протоколов и методик испытаний электрооборудования. Основные требования.</i> | | | 10 | 16,5 |
| 31. | Методические указания по | Правила технической эксплуатации | 2 | 3 |

| № п/п | Тема самостоятельной работы | Учебно-методическое обеспечение | Объём, ч | |
|----------|--|---|----------------|---------|
| | | | форма обучения | |
| | | | очная | заочная |
| | испытаниям электрооборудования и аппаратов электроустановок потребителей. | электроустановок потребителей. – Москва: ИНФРА-М, 2018. – С. 135-139. – ISBN 978-5-16-101150-8. – Текст: электронный. – URL: https://new.znaniium.com/catalog/product/944357 . | | |
| 32. | Примерный порядок технического диагностирования электроустановок потребителей. | Правила технической эксплуатации электроустановок потребителей. – Москва: ИНФРА-М, 2018. – С. 141-144. – ISBN 978-5-16-101150-8. – Текст: электронный. – URL: https://new.znaniium.com/catalog/product/944357 . | 2 | 3 |
| 33. | Методики испытаний и измерений параметров трансформаторов. | Полуянович Н.К. Монтаж, наладка, эксплуатация и ремонт систем электроснабжения промышленных предприятий: учебное пособие / Н.К. Полуянович. – 5-е изд., стер. – Санкт-Петербург: Лань, 2019. – С. 131-146. – ISBN 978-5-8114-1201-3. – Текст: электронный // Лань: электронно-библиотечная система. – URL: https://e.lanbook.com/book/112060 | 2 | 5 |
| 34. | Нормы и испытания трансформаторов после ремонта. | 1. Полуянович Н.К. Монтаж, наладка, эксплуатация и ремонт систем электроснабжения промышленных предприятий: учебное пособие / Н.К. Полуянович. – 5-е изд., стер. – Санкт-Петербург: Лань, 2019. – С. 306-314. – ISBN 978-5-8114-1201-3. – Текст: электронный // Лань: электронно-библиотечная система. – URL: https://e.lanbook.com/book/112060 . 2. Дайнеко В.А. Эксплуатация электрооборудования и устройств автоматики: Учебное пособие / В.А. Дайнеко, Е.П. Забелло, Е.М. Прищепова – Москва: НИЦ ИНФРА-М, Нов. знание, 2015. – С. 136-146. (Высшее образование) ISBN 978-5-16-010296-2. – Текст: электронный. – URL: https://new.znaniium.com/catalog/product/483146 . 3. Объем и нормы испытаний электрооборудования. СО 34.45-51.300-97 РД 34.45-51.300-97 / под общей редакцией Б.А. Алексеева [и др.]. – | 4 | 5,5 |

| № п/п | Тема самостоятельной работы | Учебно-методическое обеспечение | Объём, ч | |
|--------------|-----------------------------|--|----------------|--------------|
| | | | форма обучения | |
| | | | очная | заочная |
| | | 6-е изд. – Москва: ЭНАС, 2014. – С. 51-62. – ISBN 978-5-4248-0032-0. – Текст : электронный // Лань : электронно-библиотечная система. – URL: https://e.lanbook.com/book/104549 . | | |
| Всего | | | 62 | 111,5 |

5. Фонд оценочных средств для проведения промежуточной аттестации и текущего контроля

5.1. Этапы формирования компетенций

| Подраздел дисциплины | Компетенция | Индикатор достижения компетенции |
|---|-------------|----------------------------------|
| Подраздел 1.1. Виды и методы испытаний электроустановок. | ПК-2 | 31 |
| | | 32 |
| | | 33 |
| Подраздел 1.2. Типовые программы испытаний электроустановок. | ПК-2 | 31 |
| | | 32 |
| | | 33 |
| Подраздел 1.3. Метрологическое обеспечение и оборудование для проведения испытаний электроустановок. | ПК-2 | 33 |
| | | 34 |
| | | 35 |
| Подраздел 1.4. Программы приемосдаточных, эксплуатационных испытаний электрооборудования. | ПК-2 | 33 |
| | | 34 |
| | | 35 |
| | | 312 |
| Подраздел 1.5. Отчетность при проведении испытаний. | ПК-2 | 31-35 |
| | | 312 |
| | | У2 |
| Подраздел 2.1. Выбор средств измерений и испытательного оборудования. Проведение эксплуатационных испытаний и измерений электроустановок. | ПК-2 | 31-312 |
| | | У2 |
| Подраздел 2.2. Разработка протоколов и методик испытаний электрооборудования. Основные требования. | ПК-2 | 31-312 |
| | | У2 |
| | | Н2 |

5.2. Шкалы и критерии оценивания достижения компетенций

5.2.1. Шкалы оценивания достижения компетенций

| Вид оценки | Оценки | | | |
|--|---------------------|-------------------|--------|---------|
| Академическая оценка по 4-х балльной шкале | неудовлетворительно | удовлетворительно | хорошо | отлично |

| Вид оценки | Оценки | |
|--|------------|---------|
| Академическая оценка по 2-х балльной шкале | не зачетно | зачтено |

5.2.2. Критерии оценивания достижения компетенций

Критерии оценки на экзамене, зачете с оценкой

| Оценка, уровень достижения компетенций | Описание критериев |
|---|---|
| Отлично, высокий | Студент показал полные и глубокие знания программного материала, логично и аргументировано ответил на все вопросы экзаменационного билета, а также на дополнительные вопросы, способен самостоятельно решать сложные задачи дисциплины |
| Хорошо, продвинутый | Студент твердо знает программный материал, грамотно его излагает, не допускает существенных неточностей в ответе, достаточно полно ответил на вопросы экзаменационного билета и дополнительные вопросы, способен самостоятельно решать стандартные задачи дисциплины |
| Удовлетворительно, пороговый | Студент показал знание только основ программного материала, усвоил его поверхностно, но не допускал грубых ошибок или неточностей, требует наводящих вопросов для правильного ответа, не ответил на дополнительные вопросы, способен решать стандартные задачи дисциплины с помощью преподавателя |
| Неудовлетворительно, компетенция не освоена | Студент не знает основ программного материала, допускает грубые ошибки в ответе, не способен решать стандартные задачи дисциплины даже с помощью преподавателя |

Критерии оценки на зачете

| Оценка, уровень достижения компетенций | Описание критериев |
|--|---|
| Зачтено, высокий | Студент выполнил все задания, предусмотренные рабочей программой, отчитался об их выполнении, демонстрируя отличное знание освоенного материала и умение самостоятельно решать сложные задачи дисциплины |
| Зачтено, продвинутый | Студент выполнил все задания, предусмотренные рабочей программой, отчитался об их выполнении, демонстрируя хорошее знание освоенного материала и умение самостоятельно решать стандартные задачи дисциплины |
| Зачтено, пороговый | Студент выполнил все задания, предусмотренные рабочей программой, отчитался об их выполнении, демонстрируя знание основ освоенного материала и умение решать стандартные задачи дисциплины с помощью преподавателя |
| Не зачтено, компетенция не освоена | Студент выполнил не все задания, предусмотренные рабочей программой или не отчитался об их выполнении, не подтверждает знание освоенного материала и не умеет решать стандартные задачи дисциплины даже с помощью преподавателя |

Критерии оценки тестов

| Оценка, уровень достижения компетенций | Описание критериев |
|---|--|
| Отлично, высокий | Содержание правильных ответов в тесте не менее 90% |
| Хорошо, продвинутый | Содержание правильных ответов в тесте не менее 75% |
| Удовлетворительно, пороговый | Содержание правильных ответов в тесте не менее 50% |
| Неудовлетворительно, компетенция не освоена | Содержание правильных ответов в тесте менее 50% |

Критерии оценки устного опроса

| Оценка, уровень достижения компетенций | Описание критериев |
|--|---|
| Зачтено, высокий | Студент демонстрирует уверенное знание материала, четко выражает свою точку зрения по рассматриваемому вопросу, приводя соответствующие примеры |
| Зачтено, продвинутый | Студент демонстрирует уверенное знание материала, но допускает отдельные погрешности в ответе |
| Зачтено, пороговый | Студент демонстрирует существенные пробелы в знаниях материала, допускает ошибки в ответах |
| Не зачтено, компетенция не освоена | Студент демонстрирует незнание материала, допускает грубые ошибки в ответах |

Критерии оценки решения задач

| Оценка, уровень достижения компетенций | Описание критериев |
|--|--|
| Зачтено, высокий | Студент уверенно знает методику и алгоритм решения задачи, не допускает ошибок при ее выполнении. |
| Зачтено, продвинутый | Студент в целом знает методику и алгоритм решения задачи, не допускает грубых ошибок при ее выполнении. |
| Зачтено, пороговый | Студент в целом знает методику и алгоритм решения задачи, допускает ошибок при ее выполнении, но способен исправить их при помощи преподавателя. |
| Не зачтено, компетенция не освоена | Студент не знает методику и алгоритм решения задачи, допускает грубые ошибки при ее выполнении, не способен исправить их при помощи преподавателя. |

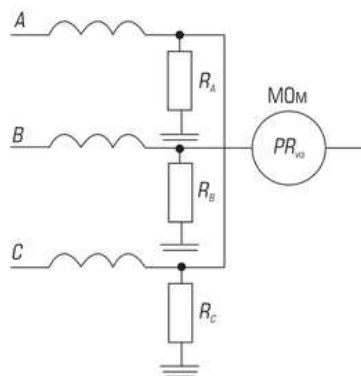
5.3. Материалы для оценки достижения компетенций**5.3.1. Оценочные материалы промежуточной аттестации**

5.3.1.1. Вопросы к экзамену

| № | Содержание | Компетенция | ИДК |
|----|--|-------------|-----|
| 1 | Приемо-сдаточные испытания электроустановок. | ПК-2 | 31 |
| 2 | Периодические испытания электроустановок. | ПК-2 | 31 |
| 3 | Эксплуатационные испытания электроустановок. | ПК-2 | 31 |
| 4 | Охрана труда при проведении испытаний и измерений | ПК-2 | 31 |
| 5 | Методы определения мест повреждения на кабельных линиях. | ПК-2 | 31 |
| 6 | Оценка влажности твердой изоляции. | ПК-2 | 32 |
| 7 | Измерение сопротивления изоляции. | ПК-2 | 32 |
| 8 | Визуальный осмотр электроустановок. | ПК-2 | 32 |
| 9 | Проверка наличия цепи между заземленной установкой и контуром заземления. | ПК-2 | 32 |
| 10 | Проверка согласования цепи «фаза-нуль» с характеристиками аппаратов защиты от сверхтока. | ПК-2 | 32 |
| 11 | Проверка расцепителей автоматических выключателей. | ПК-2 | 32 |
| 12 | Проверка устройств защитного отключения. | ПК-2 | 32 |
| 13 | Проверка сопротивлений заземлителей и заземляющих устройств. | ПК-2 | 32 |
| 14 | Листок осмотра, ведомость дефектов, планирование работ по диагностике электрооборудования. | ПК-2 | 32 |
| 15 | Контроль контактных соединений. | ПК-2 | 32 |
| 16 | Средства измерения и испытательное оборудование при проведении испытаний электроустановок. | ПК-2 | 33 |
| 17 | Классы точности средств измерений. Тепловизионный контроль. | ПК-2 | 33 |
| 18 | Измерение электроэнергии. Автоматизированная система контроля и учета электроэнергии. | ПК-2 | 33 |
| 19 | Контроль стрел провеса, расстояний до элементов ВЛ. | ПК-2 | 33 |
| 20 | Измерения трансформаторов тока. | ПК-2 | 33 |
| 21 | Измерения трансформаторов напряжения. | ПК-2 | 33 |
| 22 | Приемка ВЛ в эксплуатацию. | ПК-2 | 34 |
| 23 | Приемка трансформаторов в эксплуатацию. | ПК-2 | 34 |
| 24 | Проверки и измерения в воздушных линиях. | ПК-2 | 34 |
| 25 | Приемка в эксплуатацию заземляющих устройств. | ПК-2 | 34 |
| 26 | Приемка в эксплуатацию установленных трансформаторных подстанций. | ПК-2 | 34 |
| 27 | Приемка и эксплуатация кабельных линий. | ПК-2 | 34 |
| 28 | Эксплуатационные испытания электрооборудования распределительных устройств. | ПК-2 | 35 |
| 29 | Послеремонтные испытания трансформаторов. | ПК-2 | 35 |
| 30 | Проверка контакторов и магнитных пускателей. | ПК-2 | 312 |
| 31 | Контроль состояния заземляющих устройств. | ПК-2 | 312 |
| 32 | Испытания вентильных разрядников и ограничителей перенапряжений. | ПК-2 | 312 |
| 33 | Технический отчет о результатах испытаний и измерений электроустановок. | ПК-2 | 312 |
| 34 | Пакет протоколов испытаний и измерений в электроустановках | ПК-2 | 312 |

5.3.1.2. Задачи к экзамену

| № | Содержание | Компетенция | ИДК |
|----|---|-------------|-----|
| 1. | Какие замеры и вычисления необходимо выполнить при приемке в эксплуатацию силового трансформаторов для установления возможности его включения под напряжение без сушки. | ПК-2 | У2 |
| 2. | Какие замеры и вычисления необходимо выполнить для определения коэффициента трансформации трехфазного силового трансформатора ТМ-160 кВА. | ПК-2 | У2 |
| 3. | Выбрать трансформаторы тока для измерительных приборов и релейной защиты в присоединении трансформатора собственных нужд подстанции мощностью 6,3 МВА, коэффициент трансформации 10,5/6,3 кВ. Трансформаторы тока подлежат установке на стороне высокого напряжения силового трансформатора и к ним подсоединены: амперметр, ваттметр и счетчик ватт-часов. Расстояние от ТТ до измерительных приборов 40 м, Расчетный ударный ток КЗ равен 140 кА, импульс квадратичного тока КЗ 1340 кА ² ·с. Сеть 10 кВ заземлена через дугогасящие реакторы. | ПК-2 | У2 |
| 4. | Определить износ изоляции в течение суток для трансформатора, если максимальная температура обмотки 107,8 °С наблюдалась в период с 18 до 22 часов, перегрузка трансформатора 10-30 %. Температура воздуха 20 °С. | ПК-2 | У2 |
| 5. | Номинальная мощность однофазного трансформатора $S_n = 10500$ кВА, напряжения $U_{1н} = 110$ кВ и $U_{2н} = 6,3$ кВ, напряжение короткого замыкания $U_{1к} = 10,5$ %, ток холостого хода $I_0 = 3,3$ %, потери холостого хода $P_0 = 29,5$ кВт, потери короткого замыкания $P_k = 81,5$ кВт. Определить токи холостого хода и короткого замыкания, напряжение короткого замыкания. | ПК-2 | У2 |
| 6. | Определите степень влажности изоляции по результатам измерений, если отношение снятых через 60 с и 15 с после приложения напряжения показаний мегомметра равно 1,1. | ПК-2 | У2 |
| 7. | При измерении сопротивления изоляции фазы «А» электродвигателя было получено нулевое значение (фазы «В» и «С» заземлены). Кроме этого, было получено нулевое значение при измерении сопротивления изоляции по схеме, приведенной на рисунке. Необходимо сделать вывод о состоянии междуфазной изоляции и изоляции между фазой и корпусом электродвигателя. | ПК-2 | У2 |



| | | | | |
|---|---|------------------|---------------------|----|
| 8. | В процессе измерения сопротивлений изоляции электродвигателя были получены значения, приведенные в таблице: | | ПК-2 | У2 |
| | Измеряемая фаза | Заземленные фазы | Результат измерения | |
| | А | В и С | 0 | |
| | В | А и С | 0 | |
| Необходимо сделать вывод о состоянии междуфазной изоляции и изоляции между фазой и корпусом электродвигателя. | | | | |
| 9. | Измерения сопротивления изоляции проводились при разных температурах электрической машины (таблица): | | ПК-2 | У2 |
| | Температура электрической машины | 20 40 | 50 | |
| | Результат измерения, R_i , МОм | 100 75 | 50 | |
| Необходимо привести полученные результаты к температуре 75°C. | | | | |
| 10. | Определить максимально допустимую перегрузку силового трансформатора ТМ-160/10-0,4, если продолжительность максимума составляет 3 ч и величина максимального тока нагрузки равна 160 А, а коэффициент заполнения суточного графика нагрузки равен 0,6. | | ПК-2 | Н2 |
| 11. | Определить максимально допустимую перегрузку силового трансформатора ТМ-100/10-0,4 установленного в помещении, если максимальная нагрузка летом составляет 80 кВА. Среднегодовая температура для данной местности равна плюс 5°C. | | ПК-2 | Н2 |
| 12. | Определить максимально допустимую перегрузку силового трансформатора ТМ-400/10-0,4, установленного на мачтовой подстанции в местности, где среднегодовая температура равна +3°C, коэффициент заполнения суточного графика нагрузки равен 0,7, а максимальная нагрузка летом составляет 360 кВ·А. | | ПК-2 | Н2 |
| 13. | Определить величину коэффициента заполнения суточного графика нагрузки, если известно, что показания счетчиков активной и реактивной нагрузки составляют, соответственно, 1600 кВт·ч и 2200 кВАр·ч, показания счетчиков определены за 24 ч. | | ПК-2 | Н2 |
| 14. | Определить постоянную времени нагревания масла T_{mc} трехфазного масляного трансформатора мощностью 5600 кВА, напряжением 35 кВ. Вес стали сердечника $G_c = 5340$ кг, вес меди $G_m = 1192$ кг, вес масла $G_{mc} = 5560$ кг. Потери в стали $\Delta P_c = 18$ кВт, потери в меди $\Delta P_m = 57,4$ кВт. Теплоемкость стали $c_c = 480$ Дж/(кг·°C), теплоемкость меди $c_m = 390$ Дж/(кг·°C), теплоемкость масла $c_{mc} = 1670$ Дж/(кг·°C), превышение температуры сердечника относительно масла $\tau_c = 20$ °C, то же для обмотки $\tau_m = 20$ °C и масла $\tau_{mc} = 40$ °C. | | ПК-2 | Н2 |
| 15. | Номинальное напряжение первичной обмотки однофазного трансформатора $U_{1н} = 200$ В, мощность нагрузки $P_2 = 1$ кВт, коэффициент мощности нагрузки $\cos \varphi_2 = 0,8$. Определить значение коэффициента трансформации k . | | ПК-2 | Н2 |

5.3.1.3. Вопросы к зачету с оценкой

Не предусмотрены

5.3.1.4. Вопросы к зачету

| № | Содержание | Компетенция | ИДК |
|-----|---|-------------|-----|
| 1. | Цель испытаний электрооборудования. Нормативные документы по безопасности выполнения работ. | ПК-2 | 31 |
| 2. | Виды испытаний электрооборудования. | ПК-2 | 31 |
| 3. | Методы испытаний электрооборудования, их сущность и особенности. | ПК-2 | 31 |
| 4. | Испытания изоляции повышенным постоянным и переменным напряжением. | ПК-2 | 31 |
| 5. | Профилактические испытания изоляции электрооборудования. Виды профилактических испытаний. | ПК-2 | 31 |
| 6. | Контрольные испытания электрооборудования. | ПК-2 | 31 |
| 7. | Методы испытания изоляции. Краткое содержание. | ПК-2 | 31 |
| 8. | Испытания электрооборудования с подачей повышенного напряжения от постороннего источника. | ПК-2 | 31 |
| 9. | Какие требования Правил необходимо соблюдать при сборке испытательной схемы? Как следует присоединять испытательную установку к сети 380/220 В? | ПК-2 | 31 |
| 10. | Типовые программы испытаний электроустановок. | ПК-2 | 32 |
| 11. | Типовые испытания. Цель и сущность. | ПК-2 | 32 |
| 12. | Измерение токов, напряжений, сопротивлений, активной мощности. | ПК-2 | 33 |
| 13. | На каких элементах сети должно осуществляться измерение сопротивления изоляции мегаомметром? | ПК-2 | 33 |
| 14. | Измерение сопротивления изоляции мегомметром. Преимущества и недостатки. | ПК-2 | 33 |
| 15. | Подготовка электрооборудования к испытаниям. Правила безопасности. | ПК-2 | 34 |
| 16. | Составление схемы для испытания. | ПК-2 | 34 |
| 17. | Порядок испытания и параметры, контролируемые при вводе в эксплуатацию автоматических выключателей до 1000 В. | ПК-2 | 35 |
| 18. | Перечислите перечень видов измерений, проводимых при приемосдаточных испытаниях. | ПК-2 | 35 |
| 19. | Порядок и условия испытания при контроле тока проводимости ОПН прибором УКТ-03. | ПК-2 | 312 |
| 20. | Порядок и условия измерения тока утечки и тока проводимости вентильного разрядника РВП-10 прибором АИИ-70. | ПК-2 | 312 |

5.3.1.5. Перечень тем курсовых проектов (работ)

Не предусмотрен.

5.3.1.6. Вопросы к защите курсового проекта (работы)

Не предусмотрены.

5.3.2. Оценочные материалы текущего контроля

5.3.2.1. Вопросы тестов

| № | Содержание | Компетенция | ИДК |
|----|--|-------------|-----|
| 1. | Испытания электроустановок бывают: +для целей сертификации. Ежегодные. +приемо-сдаточные. +профилактические. | ПК-2 | 31 |
| 2. | Проверку соответствия смонтированной электроустановки проекту проводят сравнением с проектом: +электроустановочных изделий. +кабельной продукции. +сечений проводов, кабелей, токопроводов сроков начала и окончания монтажа. | ПК-2 | 31 |
| 3. | Сопротивление изоляции для внутренних цепей ВРУ, РУ: более 0,5 МОм. не менее 0,5 МОм. не более 1,0 МОм. +не менее 1 МОм. | ПК-2 | 31 |
| 4. | Сопротивление изоляции электропроводок и цепей напряжением 60 В и ниже: не более 0,5 МОм. +не менее 0,5 МОм. Не более 1,0 МОм. Не менее 1 МОм. | ПК-2 | 31 |
| 5. | Допустимое сопротивление изоляции автоматического выключателя в сети напряжением 380 должно быть не менее: +0,5 МОм. -0,5 кОм. -0,3 МОм. | ПК-2 | 31 |
| 6. | Сопротивление изоляции вторичных цепей устройств РЗАиТ относительно земли должно поддерживаться не ниже: + 1 МОм. - 10 МОм. -0,5 МОм. | ПК-2 | 31 |
| 7. | Обеспечение требований защиты от поражения электрическим током при косвенных прикосновениях путем автоматического отключения питания достигается: -применением двойной изоляции. +нормированным временем отключения поврежденного участка цепи, зависящего от тока однофазного замыкания. -применением зануления. | ПК-2 | 31 |
| 8. | Диэлектрик – это материал: - с большим электрическим сопротивлением. + с большим электрическим сопротивлением, служит для изоляции токоведущих частей друг от друга и от заземленных частей электрооборудования. - служит для изоляции токоведущих частей. | ПК-2 | 31 |

| № | Содержание | Компетенция | ИДК |
|-----|---|-------------|-----|
| 9. | Диэлектрики обладают электропроводностью: + объемной и поверхностной. - внутренней и поверхностной. - внутренней и объемной. | ПК-2 | 31 |
| 10. | Угол диэлектрических потерь – это угол : - между векторами тока в диэлектрике и приложенного напряжения. - сдвига фаз между током и напряжением в диэлектрике. + между векторами общего тока и тока смещения в диэлектрике. | ПК-2 | 31 |
| 11. | Тангенс угла диэлектрических потерь определяет величину: + активной мощности, теряемой в диэлектрике, работающем под переменным напряжением. - потерь полной мощности в диэлектрике. - потерь реактивной мощности в диэлектрике | ПК-2 | 31 |
| 12. | Гигроскопичность – это степень: + устойчивости диэлектрика к воздействию на него паров воды при работе электроизоляционного материала во влажной атмосфере. - устойчивости диэлектрика к воздействию на него дистиллированной воды при работе электроизоляционного материала во влажной атмосфере. - устойчивости диэлектрика при погружении его в воду. | ПК-2 | 31 |
| 13. | Жидкие диэлектрики – это минеральные: + масла, совол, кремниорганические жидкости. - масла. - масла, совол. | ПК-2 | 31 |
| 14. | Пробой диэлектрика – это: + разрушение диэлектрика при определенной величине напряженности электрического поля. - разрушение диэлектрика при коротком замыкании. - разрушение диэлектрика при перенапряжениях в сети. | ПК-2 | 31 |
| 15. | Пробивное напряжение свежего трансформаторного масла при рабочем напряжении аппарата до 35 кВ включительно должно быть: - 40 кВ. +35 кВ. - 30 кВ | ПК-2 | 31 |
| 16. | Под действием электрического поля в изоляции из-за присутствия в диэлектриках свободных зарядов возникает ток: Фуко. +Сквозной. Проводимости. Абсорбции. Смещения. | ПК-2 | 31 |
| 17. | Под действием электрического поля в изоляции происходит замедленная поляризация, т.е. смещение и поворот связанных дипольных молекул, создающих ток: Фуко. Сквозной. Проводимости. | ПК-2 | 31 |

| № | Содержание | Компетенция | ИДК |
|-----|--|-------------|-----|
| | +Абсорбции. Смещения. | | |
| 18. | Под действием электрического поля в изоляции происходит мгновенная поляризация, представляющая собой упругое смещение и деформацию электронных оболочек атомов и ионов и создающая ток: Фуко. Сквозной. Проводимости. Абсорбции. +смещения. | ПК-2 | 31 |
| 19. | Нормированное время отключения при замыкании фазного проводника на корпус для групповых сетей: менее 0,1 с. +менее 0,4 с. менее 5 с. от 0,4 до 5 с. | ПК-2 | 32 |
| 20. | Нормированное время отключения при замыкании фазного проводника на корпус для отдельных электроприемников: менее 0,1 с. +менее 0,4 с. менее 5 с. от 0,4 до 5 с. | ПК-2 | 32 |
| 21. | Нормированное время отключения при замыкании фазного проводника на корпус для распределительных сетей: менее 0,1 с. менее 0,4 с. +менее 5 с. от 0,4 до 5 с. | ПК-2 | 32 |
| 22. | Отключающий дифференциальный ток ($I_{\Delta n}$) выключателя дифференциального тока (или УЗО) равен: $0,5I_{\Delta n}$. $I_{\Delta n}$. $+(0,5I_{\Delta n} - I_{\Delta n})$. $(5I_{\Delta n} - 10I_{\Delta n})$. | ПК-2 | 32 |
| 23. | Время срабатывания электромагнитного расцепителя автоматического выключателя бытового назначения не более: +0,1 с. 0,2 с. 0,4 с. 1,0 с. | ПК-2 | 32 |
| 24. | ВДТ это: выключатель двойного тока. выключатель действительного тока. выключатель дугового тока. +выключатель дифференциального тока. | ПК-2 | 32 |

| № | Содержание | Компетенция | ИДК |
|-----|---|-------------|-----|
| 25. | Номинальный неотключающий дифференциальный ток ВДТ: 0,25 I _{Δn} . +0,5 I _{Δn} . 0,75 I _{Δn} . I _{Δn} . | ПК-2 | 32 |
| 26. | Уставки ВДТ по току утечки при защите людей от поражения электрическим током, mA: +10. +30. 100. 300. | ПК-2 | 32 |
| 27. | Обеспечение требований защиты от поражения электрическим током при косвенных прикосновениях путем автоматического отключения питания достигается нормированным: +временем отключения поврежденного участка цепи. током однофазного замыкания. током трехфазного замыкания. сопротивлением цепи «фаза-нуль». | ПК-2 | 32 |
| 28. | Мегаомметром на 2500 В измеряют сопротивление: электропроводок и цепей напряжением 60 В и ниже. +внутренних цепей ВРУ, РУ. +вторичных цепей. +схем защиты, управления, сигнализации и измерений. | ПК-2 | 33 |
| 29. | Мегаомметром на 1000 В измеряют сопротивление: +электропроводок и цепей напряжением 60 В и ниже. внутренних цепей ВРУ, РУ. вторичных цепей. схем защиты, управления, сигнализации и измерений. | ПК-2 | 33 |
| 30. | Мегаомметром на 500 В измеряют сопротивление: +цепей напряжением 60 В и ниже. внутренних цепей ВРУ, РУ. вторичных цепей. схем защиты, управления, сигнализации и измерений. | ПК-2 | 33 |
| 31. | Напряжение мегаомметра при проведении испытаний повышенным напряжением распределительных устройств: 100. 500. 1000. +2500. | ПК-2 | 33 |
| 32. | Для измерения тока применяется: - вольтметр. + амперметр. - тахометр. | ПК-5 | 33 |
| 33. | Напряжение измеряется: - мегаомметром. + ампервольтметром. - ваттметром. | ПК-5 | 33 |

| № | Содержание | Компетенция | ИДК |
|-----|--|-------------|-----|
| 34. | Измерительный трансформатор – это трансформатор для: - измерения электрических величин + отделения измерительных приборов от высокого напряжения и токов. - питания потребителей малой мощности. | ПК-2 | 33 |
| 35. | Амперметр подключается: + последовательно в электрическую цепь. - параллельно участку эл.цепи. - параллельно нагрузке. | ПК-2 | 33 |
| 36. | Вольтметр подключается: - последовательно в эл. цепь. - параллельно нагрузке. + параллельно участку цепи. | ПК-2 | 33 |
| 37. | Активная электрическая мощность измеряется: - вольтметром. - амперметром. + ваттметром. | ПК-2 | 33 |
| 38. | Мегаомметр – это прибор для измерения: + сопротивления изоляции отдельных частей электроустановок. - сопротивления изоляционных материалов. - переходного сопротивления электроконтактов. | ПК-2 | 33 |
| 39. | Как устанавливается исправность указателя напряжения при определении отсутствия напряжения в электроустановке: -сроком годности, обозначенном на указателе напряжения. -визуальным осмотром. +специальным прибором или приближением к токоведущим частям, заведомо находящимся под напряжением. -специальным прибором или приближением к токоведущим частям, которые могут находиться под напряжением. | ПК-2 | 33 |
| 40. | Как проверить отсутствие напряжения на участке работы: -при наличии видимого разрыва не проверяется. -визуально. +указателем напряжения. | ПК-2 | 33 |
| 41. | Фазный ток – это ток: + протекающий по фазной обмотке генератора или потребителя. - протекающий по фазным проводам. - ток однофазного переменного тока. | ПК-2 | 33 |
| 42. | Линейный ток – это ток: + протекающий по линейному проводу. - протекающий по проводам ВЛ. - ток в одной фазе сети. | ПК-2 | 33 |
| 43. | Что составляет комплекс технических средств АКСУЭ? Только средства передачи информации. +Все перечисленное. Только средства сбора информации и вспомогательные системы. Только средства обработки и отображения информации. | ПК-2 | 33 |

| № | Содержание | Компетенция | ИДК |
|-----|---|-------------|-----|
| 44. | <p>Какие действия необходимы, если измеренный при профилактических испытаниях ток однофазного замыкания больше верхнего предела диапазона токов мгновенного расцепления автоматического выключателя и разброс времени срабатывания выключателя по время-токовой характеристике не выходит за пределы нормированного времени отключения:</p> <p>-заменить автоматический выключатель. +продолжить эксплуатацию. -проверить время срабатывания.</p> | ПК-2 | 34 |
| 45. | <p>Какие действия необходимы, если после монтажа измеренный ток однофазного замыкания меньше верхнего предела диапазона токов мгновенного расцепления автоматического выключателя и разброс времени срабатывания выключателя по время-токовой характеристике выходит за пределы нормированного времени отключения:</p> <p>-заменить автоматический выключатель. -продолжить эксплуатацию. +проверить время срабатывания.</p> | ПК-2 | 34 |
| 46. | <p>Что должны обеспечивать заземляющие устройства:</p> <p>+ условия безопасности людей, эксплуатационные режимы работы и защиту электроустановок. - безопасность людей и защиту электроустановок - безопасность людей.</p> | ПК-2 | 34 |
| 47. | <p>Сопротивление заземляющего устройства электроустановки с учетом повторных заземлений нулевого провода при линейном напряжении 380 В источника трехфазного тока в сети с глухозаземленной нейтралью должно быть не более:</p> <p>-2 Ом. +4 Ом. -6 Ом.</p> | ПК-2 | 34 |
| 48. | <p>Сопротивление заземляющего устройства электроустановки напряжением 110 кВ сетей с эффективным заземлением нейтрали и значении удельного сопротивления грунта до 500 Ом·м должно быть не более:</p> <p>-1 Ом. +0,5 Ом. -4 Ом.</p> | ПК-2 | 34 |
| 49. | <p>Сопротивление заземлителя железобетонной опоры ВЛ-10 кВ в ненаселенной местности при значении удельного сопротивления грунта до 100 Ом·м должно быть не более:</p> <p>+30 Ом. -10 Ом. -15 Ом.</p> | ПК-2 | 34 |
| 50. | <p>Сопротивление заземлителя железобетонной опоры ВЛ-0,4 кВ с повторным заземлением нулевого провода при напряжении источника питания 660/380 В при значении удельного сопротивления грунта до 100 Ом·м должно быть не более:</p> <p>-30 Ом. -10 Ом.</p> | ПК-2 | 34 |

| № | Содержание | Компетенция | ИДК |
|-----|--|-------------|-----|
| | +15 Ом. | | |
| 51. | Сопротивление заземляющего устройства, Ом, в электроустановках с фазным напряжением 0,22 кВ: ≤60. ≤30. ≤10. +≤4. | ПК-2 | 34 |
| 52. | Сопротивление заземляющего устройства в электроустановках до 1000 В, к которому присоединена нейтраль трансформатора не более 4 и 8 Ом при линейных напряжениях: 1000 и 660 В. 660 и 380 В. +380 и 220 В. 220 и 127 В. | ПК-2 | 34 |
| 53. | Сопротивление заземлителей опор с повторными заземлителями нулевого провода 380/220 В: 4 Ом. 10 Ом. +30 Ом. 60 Ом. | ПК-2 | 34 |
| 54. | Для измерения сопротивления заземлителя на расстоянии от него располагают: высокопотенциальный электрод. низкопотенциальный зонд. +токовый электрод. +потенциальный электрод. | ПК-2 | 35 |
| 55. | В качестве вспомогательного заземлителя и зонда могут применяться стальные неокрашенные электроды: +диаметром 12 – 20 мм. диаметром 8 – 12 мм. +длиной 0,8 – 1 м. длиной 1,5 – 2 м. | ПК-2 | 35 |
| 56. | Измерения параметров заземляющих устройств должны производиться: + в период наибольшего высыхания грунта. - зимой и летом. - летом. | ПК-2 | 35 |
| 57. | Защитное заземление – это: + заземление, выполняемое в целях электробезопасности. -безопасность людей. -защиту электроустановок, эксплуатационные режимы работ. | ПК-2 | 35 |
| 58. | Присоединение заземляющих проводников к заземлителю должно выполняться: + сваркой или болтовым соединением. - только сваркой. - только болтовым соединением. | ПК-2 | 35 |

| № | Содержание | Компетенция | ИДК |
|-----|---|-------------|-----|
| 59. | При автоматическом отключении трансформатора действием защит от внутренних повреждений трансформатор можно включать в работу только после: + осмотра, испытаний, анализа газа, масла и устранения дефектов. - осмотра внутренней части со вскрытием - измерения сопротивления изоляции обмоток | ПК-2 | 35 |
| 60. | Для кабелей, находившихся в эксплуатации более 15 лет, перегрузки должны быть снижены до: + 10% - 5% - 15% | ПК-2 | 35 |
| 61. | Сопротивление изоляции рассчитывают как частное от деления напряжения на значение тока, установившегося после включения напряжения через: 15 с. 30 с. +1 мин. 2 мин. | ПК-2 | 35 |
| 62. | Коэффициент абсорбции равен отношению измеренного сопротивления изоляции после приложения напряжения мегаомметра к измеренному сопротивлению изоляции через: 120 и 30 с. 120 и 15 с. +60 и 15 с. 60 и 30 с. | ПК-2 | 35 |
| 63. | Если $(R_{60}/R_{15}) > 1,3$ то изоляцию считают: +сухой. Увлажненной. Влажной. Сырой. | ПК-2 | 35 |
| 64. | Если $(R_{60}/R_{15}) < 1,3$, то изоляцию признают: Сухой. Увлажненной. +влажной. Сырой. | ПК-2 | 35 |
| 65. | Измерение сопротивления изоляции кабелей (за исключением кабелей бронированных) сечением до 16 мм^2 производится мегаомметром на, В: 100. 500. +1000. 2500. | ПК-2 | 35 |
| 66. | Измерение сопротивления изоляции кабелей сечением выше 16 мм^2 и бронированных – мегаомметром на, В: 100. 500. 1000. +2500. | ПК-2 | 35 |

| № | Содержание | Компетенция | ИДК |
|-----|---|-------------|-----|
| 67. | Измерение сопротивления изоляции проводов всех сечений производится мегаометром, В: 100. 500. +1000. 2500. | ПК-2 | 35 |
| 68. | При измерении сопротивления изоляции на трехпроводных линиях осуществляют следующие замеры: +L1-N. L1- L2. +N-PE. +L1-PE. | ПК-2 | 35 |
| 69. | Минимальная численность бригады при испытании изоляции повышенным напряжением, чел.: 1. +2. 3. 4. | ПК-2 | 35 |
| 70. | Минимальная численность бригады при испытании автоматических выключателей, чел.: 1. +2. 3. 4. | ПК-2 | 35 |
| 71. | Группа допуска члена бригады при измерении сопротивления петли «фаза-нуль», не ниже: II. +III. IV. V. | ПК-2 | 35 |
| 72. | Группа допуска производителя работ при испытании электроустановок повышенным напряжением, не ниже: II. +III. IV. V. | ПК-2 | 35 |
| 73. | Величина испытательного напряжения силовых и осветительных электроустановок, В: +1000. 2500. 6000. 10000. | ПК-2 | 35 |
| 74. | Продолжительность испытаний повышенным напряжением силовых и осветительных электроустановок, с: 30. +60. 100. 120. | ПК-2 | 35 |

| № | Содержание | Компетенция | ИДК |
|-----|--|-------------|-----|
| 75. | Минимальное значение измеренного сопротивления изоляции, при котором проводится испытание повышенным напряжением, МОм: 0,1. 0,5. +1. 10. | ПК-2 | 35 |
| 76. | Можно ли принимать в эксплуатацию электроустановки с дефектами и недоделками? Можно, если имеющиеся дефекты не влияют на работу электроустановки. Можно, если на это есть разрешение органа Ростехнадзора. +Приемка в эксплуатацию электроустановок с недоделками не допускается. Можно, с условием устранения недоделок в течение месяца со дня приемки электроустановки в эксплуатацию. | ПК-2 | 35 |
| 77. | В течение какого срока проводится комплексное опробование работы линии электропередачи перед приемкой в эксплуатацию? В течение 24 часов. В течение 48 часов. В течение 36 часов. +В течение 72 часов. | ПК-2 | 35 |
| 78. | Каким образом осуществляется подача напряжения на электроустановки, допущенные в установленном порядке в эксплуатацию? На основании распоряжения руководителя организации потребителя. После согласования с органами Ростехнадзора. После получения разрешения от органов Ростехнадзора. +После получения разрешения от органов Ростехнадзора и при наличии договора с энергоснабжающей организацией | ПК-2 | 35 |
| 79. | В течение какого срока проводится комплексное опробование основного и вспомогательного оборудования электроустановки перед приемкой в эксплуатацию? В течение 24 часов. +В течение 72 часов. В течение 48 часов. В течение 36 часов. | ПК-2 | 35 |
| 80. | Виды испытательных напряжений при испытании электроустановок повышенным напряжением: +повышенное напряжение промышленной частоты. +выпрямленное постоянное напряжение. +импульсное испытательное напряжение. повышенное напряжение сверхвысокой частоты. | ПК-2 | 312 |
| 81. | По измеренному полному сопротивлению петли «фаза-нуль» определяют: напряжение прикосновения. +ток однофазного короткого замыкания. номинальный ток сети. ток утечки на землю. | ПК-2 | 312 |

| № | Содержание | Компетенция | ИДК |
|-----|---|-------------|-----|
| 82. | По току однофазного короткого замыкания определяют: номинальный ток сети. ток утечки на землю. напряжение прикосновения. +время срабатывания защитного аппарата. | ПК-2 | 312 |
| 83. | С целью проверки временных параметров срабатывания устройств защиты электрооборудования от сверхтоков при замыкании на корпус проводят измерения: сопротивления изоляции. сопротивления прикосновения. +сопротивления петли «фаза-нуль». +токов однофазного короткого замыкания. | ПК-2 | 312 |
| 84. | Детальный осмотр линии и составление ведомости дефектов и недоделок выполняет: приёмочная комиссия; +рабочая комиссия; государственная приёмочная комиссия. | ПК-2 | 312 |
| 85. | Время приложения постоянного испытательного напряжения, мин: 1. от 1 до 5. 5. +от 5 до 10. | ПК-2 | 312 |
| 86. | Время срабатывания автоматического выключателя (АВ) проверяется когда: измеренный ток однофазного замыкания больше верхнего предела диапазона токов мгновенного расцепления этого АВ. +расчетный ток однофазного замыкания меньше верхнего предела диапазона токов мгновенного расцепления этого АВ. +измеренный ток однофазного замыкания меньше верхнего предела диапазона токов мгновенного расцепления этого АВ. +разброс времени срабатывания АВ по время-токовой характеристике выходит за пределы нормированного времени отключения. | ПК-2 | 312 |
| 87. | Автоматические выключатели выпускаются с расцепителями: +с обратозависимой выдержкой времени. +с независимой выдержкой времени. с прямопропорциональной зависимой выдержкой времени. +мгновенного действия (электромагнитные и электронные). | ПК-2 | 312 |
| 88. | Тепловые расцепители автоматических выключателей срабатывают: +с выдержкой времени - чем больше ток, тем выдержка времени меньше. с выдержкой времени - чем больше ток, тем выдержка времени больше. мгновенно. с заданной выдержкой времени. | ПК-2 | 312 |
| 89. | Диапазон токов мгновенного расцепления I_a автоматических выключателей типа «С» от номинального I_n : $3 I_n < I_a \leq 5 I_n$. + $5 I_n < I_a \leq 10 I_n$. | ПК-2 | 312 |

| № | Содержание | Компетенция | ИДК |
|-----|---|-------------|-----|
| | $10 I_n < I_a \leq 50 I_n$. $50 I_n < I_a \leq 100 I_n$. | | |
| 90. | Диапазон токов мгновенного расцепления I_a автоматических выключателей типа «В» от номинального I_n : $+3 I_n < I_a \leq 5 I_n$. $5 I_n < I_a \leq 10 I_n$. $10 I_n < I_a \leq 50 I_n$. $50 I_n < I_a \leq 100 I_n$. | ПК-2 | 312 |
| 91. | Диапазон токов мгновенного расцепления I_a автоматических выключателей типа «D» от номинального I_n : $3 I_n < I_a \leq 5 I_n$. $5 I_n < I_a \leq 10 I_n$. $+10 I_n < I_a \leq 50 I_n$. $50 I_n < I_a \leq 100 I_n$. | ПК-2 | 312 |
| 92. | Прибор MRP-110 служит для измерения: +отключающего дифференциального тока. +времени срабатывания ВДТ. тока петли «фаза-нуль». +напряжения прикосновения. | ПК-2 | 312 |
| 93. | Ток однофазного короткого замыкания измеряется прибором MZC-303E между проводниками: L-N. +L-PE. +L-PEN. N-PE. | ПК-2 | 312 |
| 94. | Коэффициент трансформации силовых трансформаторов определяют для: +проверки соответствия паспортным данным и правильности подсоединения ответвлений обмоток к переключателям. оценки коэффициента абсорбции. оценки потерь в меди. | ПК-2 | 312 |
| 95. | Какими методами определяют коэффициент трансформации трансформатора? двух вольтметров. моста переменного тока. постоянного тока. образцового (стандартного) трансформатора. +всеми перечисленными. | ПК-2 | 312 |
| 96. | При проверке теплового расцепителя автоматического выключателя с характеристикой «В» диапазон токов мгновенного расцепления равен: $+3 I_n \dots 5 I_n$. $-1,3 I_n \dots 1,5 I_n$. $-1,5 I_n \dots 1,8 I_n$ | ПК-2 | 312 |

| № | Содержание | Компетенция | ИДК |
|------|--|-------------|-----|
| 97. | При проверке теплового расцепителя автоматического выключателя с характеристикой «С» диапазон токов мгновенного расцепления равен: +5 I_n ...10 I_n . -5 I_n ...7 I_n . -10 I_n ...15 I_n | ПК-2 | 312 |
| 98. | При проверке теплового расцепителя автоматического выключателя с характеристикой «D» диапазон токов мгновенного расцепления равен: -10 I_n ...20 I_n . -20 I_n ...30 I_n . +10 I_n ...50 I_n | ПК-2 | 312 |
| 99. | Испытательное напряжение для автоматических выключателей, магнитных пускателей и контакторов напряжением до 1000 В и продолжительность приложения нормированного испытательного напряжения равны: +напряжение 1 кВ, время 1 мин. +напряжение 0,5 кВ, время 1 мин. +напряжение 1 кВ, время 10 мин. | ПК-2 | 312 |
| 100. | Периодичность проверки сопротивления изоляции автоматических выключателей осуществляется: - при вводе в эксплуатацию и в процессе ее не реже 1 раза в 5 лет. + при вводе в эксплуатацию и в процессе ее не реже 1 раза в 6 лет. -при вводе в эксплуатацию и в процессе ее не реже 1 раза в год. | ПК-2 | 312 |

5.3.2.2. Вопросы для устного опроса

| № | Содержание | Компетенция | ИДК |
|-----|---|-------------|-----|
| 1. | Каким током следует проводить электрические испытания? | ПК-2 | 31 |
| 2. | При какой температуре, как правило, следует проводить электрические испытания? | ПК-2 | 31 |
| 3. | Какие характеристики изоляции силового трансформатора проверяют в процессе испытаний? | ПК-2 | 31 |
| 4. | При какой температуре изоляции рекомендуется измерять сопротивление изоляции силовых трансформаторов? | ПК-2 | 31 |
| 5. | Какие виды испытаний проводятся с аппаратами на напряжение до 1000 В? | ПК-2 | 31 |
| 6. | Как производятся испытания электрооборудования производства иностранных фирм? | ПК-2 | 31 |
| 7. | Расскажите о профилактических испытаниях электрооборудования. | ПК-2 | 31 |
| 8. | Опишите методику проведения измерений сопротивления изоляции. Назовите способы обнаружения неисправностей | ПК-2 | 31 |
| 9. | На основании каких документов проводят испытания электрооборудования? | ПК-2 | 31 |
| 10. | Какова продолжительность приложения испытательного напряжения при испытании изоляции обмоток трансформаторов? | ПК-2 | 31 |
| 11. | С какой периодичностью производится измерение сопротивления | ПК-2 | 31 |

| № | Содержание | Компетенция | ИДК |
|-----|--|-------------|-----|
| | разрядников и ограничителей перенапряжения? | | |
| 12. | Как проверяют электрическую прочность изоляции кабельной линии? | ПК-2 | 31 |
| 13. | Расскажите о визуальных осмотрах трансформаторов. На что обращают внимание при проведении осмотра силового трансформатора? | ПК-2 | 32 |
| 14. | На что обращают внимание при проведении осмотра силового трансформатора? | ПК-2 | 32 |
| 15. | Методика измерения металlosвязи в электроустановках. | ПК-2 | 32 |
| 16. | Какие типовые программы испытаний электроустановок Вы знаете? | ПК-2 | 32 |
| 17. | Каковы допустимые перегрузки трансформаторов? На что они влияют? | ПК-2 | 32 |
| 18. | С какой периодичностью осуществляется осмотр КЛ? | ПК-2 | 32 |
| 19. | С какой периодичностью измеряется сопротивление опор ВЛ? | ПК-2 | 32 |
| 20. | Какие приборы применяют при определении группы соединения обмоток трансформатора? | ПК-2 | 33 |
| 21. | Какие приборы применяют при определении группы соединения обмоток трансформатора? | ПК-2 | 33 |
| 22. | Какая информация содержится в паспорте электрооборудования? | ПК-2 | 33 |
| 23. | В каком документе фиксируются результаты осмотров? | ПК-2 | 34 |
| 24. | Как производится измерение сопротивления изоляции аппаратов и цепей напряжением до 500 В, если отсутствуют дополнительные указания? | ПК-2 | 34 |
| 25. | В чем заключается подготовка трансформаторов к включению? | ПК-2 | 34 |
| 26. | Когда силовые трансформаторы выводятся в ремонт? | ПК-2 | 34 |
| 27. | Какой должна быть скорость подъема напряжения при проведении испытаний? | ПК-2 | 35 |
| 28. | Как при испытаниях отключается напряжение после достижения нормированного значения и выдерживается при этом значении в течение нормированного времени? | ПК-2 | 35 |
| 29. | Расскажите о диагностировании при техническом обслуживании и текущем ремонте электрооборудования. | ПК-2 | 35 |
| 30. | На сколько процентов должен отличаться коэффициент трансформации трансформатора от значений, полученных на том же ответвлении на других фазах? | ПК-2 | 35 |
| 31. | Какая длительность приложения полного испытательного напряжения для изоляции из слоистых диэлектриков? | ПК-2 | 312 |
| 32. | В чем заключается диагностирование изоляции и электрических контактов? | ПК-2 | 312 |
| 33. | Какие испытания проводят с трансформаторами напряжения? | ПК-2 | 312 |
| 34. | Какие проверки и измерения выполняются при испытании заземляющих устройств? | ПК-2 | 312 |
| 35. | Какие виды испытаний проводятся с трансформаторами тока? | ПК-2 | 312 |
| 36. | Какие виды испытаний проводятся с силовыми трансформаторами | ПК-2 | 312 |
| 37. | Какие виды работ проводят с заземляющими устройствами в процессе эксплуатации? | ПК-2 | 312 |
| 38. | Какое минимальное значение должна иметь изоляция силовых ка- | ПК-2 | 312 |

| № | Содержание | Компетенция | ИДК |
|-----|--|-------------|-----|
| | белей напряжением до 1000 В? | | |
| 39. | Какая эксплуатационно-техническая документация ведется для планирования ремонтов КЛ? | ПК-2 | 312 |
| 40. | Какая эксплуатационная документация по ВЛ передается эксплуатационной организации? | ПК-2 | 312 |

5.3.2.3. Задачи для проверки умений и навыков

| | | | |
|----|---|------|----|
| 1. | При эксплуатационных испытаниях автоматического выключателя произошло его срабатывание, сразу после отключения оператор смог включить его. Определите от действия, какого расцепителя произошло отключение. | ПК-2 | У2 |
| 2. | При проверке тепловых расцепителей с обратозависимой выдержкой времени при температуре 30 °С через последовательно соединенные полюса автоматического выключателя пропускают ток, равный 1,05 уставки расцепителя в течение 1 часа. В течение этого времени расцепитель не сработал. Сделайте вывод о состоянии теплового расцепителя. | ПК-2 | Н2 |
| 3. | Определите диапазон токов мгновенного расцепления для проверки электромагнитного расцепителя автоматического выключателя с характеристикой «С» номиналом 25 А. | ПК-2 | Н2 |
| 4. | Измеренный ток однофазного замыкания больше верхнего предела диапазона токов мгновенного расцепления автоматического выключателя и разброс времени срабатывания выключателя по время-токовой характеристике не выходит за пределы нормированного времени отключения. Сделайте заключение о необходимости проведения дальнейших испытаний. | ПК-2 | Н2 |
| 5. | При температуре 20°С сопротивление изоляции было равно 4,8 МОм. Определите сопротивление изоляции при рабочей температуре обмотки, равной 75°С. | ПК-2 | Н2 |
| 6. | При диагностике электродвигателя были измерены сопротивления фазных обмоток постоянному току. В результате измерения были получены следующие значения $R_A=20$ Ом; $R_B=19,8$ Ом; $R_C=19,9$ Ом. Паспортное значение сопротивления фазной обмотки постоянному току равно 20 Ом. Сделайте вывод о состоянии фазных обмоток электрических машин | ПК-2 | У2 |
| 7. | В процессе эксплуатации электродвигателя периодически, раз в месяц, проводился контроль состояния корпусной изоляции, и были получены следующие данные: $R_1=20$ МОм, $R_2=15$ МОм, $R_3=11$ МОм. Определить сопротивления изоляции при четвертом измерении, проводимом через такой же период, если тенденция ухудшения изоляции сохраняется. | ПК-2 | У2 |
| 8. | В ходе измерения сопротивления изоляции по схемам а) и б) были получены нулевые значения. | ПК-2 | У2 |

| | | |
|--|--|--|
| <p>а) б)</p> | | |
| <p>Сделайте вывод о состоянии изоляции электрической машины.</p> | | |

5.3.2.4. Перечень тем рефератов, контрольных, расчетно-графических работ

| № п/п | Тема реферата, контрольных, расчётно-графических работ | Компетенция | ИДК |
|-------|---|-------------|-----|
| 1. | Испытания, проводимые при приемке воздушных и кабельных линий электропередачи линий в эксплуатацию. | ПК-2 | 31 |
| 2. | Испытания, проводимые при определении состояния заземляющего устройства. Методы испытаний заземляющих устройств. | ПК-2 | 31 |
| 3. | Измерения трансформаторов тока. Погрешности трансформаторов тока. Контроль целостности вторичных цепей трансформаторов тока 0,38 кВ и 10 кВ. Трансформаторы тока Rogowski. | ПК-2 | 31 |
| 4. | Испытания трансформаторов напряжения в цепях измерения. Вторичные цепи трансформаторов напряжения. Контроль исправности трансформаторов напряжения. | ПК-2 | 31 |
| 5. | Профилактические испытания воздушных ЛЭП. | ПК-2 | 32 |
| 6. | Испытания воздушных линий. Периодические проверки воздушных линий. | ПК-2 | 32 |
| 7. | Методика измерения сопротивления изоляции. Определение износа изоляции по значению диэлектрических потерь. | ПК-2 | 32 |
| 8. | Испытания электрооборудования с подачей повышенного напряжения от постороннего источника. | ПК-2 | 32 |
| 9. | Испытания и измерения устройств защиты от перенапряжений. | ПК-2 | 32 |
| 10. | Общие свойства средств измерений. Основные понятия и определения. Метрологические свойства средств измерений. Виды измерений испытаниях электроустановок. | ПК-2 | 33 |
| 11. | Аналоговые электромеханические приборы. Общие свойства и элементы приборов. Электромагнитные, Электродинамические, Индукционные приборы. | ПК-2 | 33 |
| 12. | Приборы сравнения. Общие свойства и элементы приборов сравнения. Мосты постоянного и переменного тока. | ПК-2 | 33 |
| 13. | Регистрирующие приборы. Общие свойства и элементы регистрирующих приборов. | ПК-2 | 33 |
| 14. | Цифровые измерительные приборы. Общие свойства и элементы цифровых измерительных приборов. Приборные интерфейсы. | ПК-2 | 33 |
| 15. | Цифровые омметры, вольтметры, частотомеры фазометры, мосты. | ПК-2 | 33 |
| 16. | Электронные счетчики электрической энергии. Комбинированные цифровые измерительные приборы. Микропроцессорные цифровые измерительные приборы. Анализаторы качества электрической энергии. | ПК-2 | 33 |
| 17. | Общие сведения о масштабных измерительных преобразователях. Шунтирующие и добавочные резисторы. Измерительные трансформаторы. | ПК-2 | 33 |

| | | | |
|-----|--|------|-----|
| 18. | Измерение напряжений и токов, сопротивлений, мощностей. Влияние сопротивления электроизмерительных приборов на результаты измерений при испытаниях. | ПК-2 | 33 |
| 19. | Измерение электроэнергии в сетях 0,38 кВ. Электронные счетчики электроэнергии. Измерение электроэнергии в сетях свыше 1000 В. Класс точности приборов. Коммерческий и технический учет электроэнергии. | ПК-2 | 33 |
| 20. | Автоматизированные системы контроля и учета электроэнергии. Дистанционное измерение показаний счетчиков по силовой сети. | ПК-2 | 33 |
| 21. | Методы определения мест повреждения на кабельных линиях электропередачи. | ПК-2 | 34 |
| 22. | Тепловизионное обследование электрооборудования. | ПК-2 | 34 |
| 23. | Методические указания по испытаниям электрооборудования и аппаратов электроустановок потребителей. Порядок технического диагностирования электроустановок потребителей. | ПК-2 | 34 |
| 24. | Профилактические испытания и текущий ремонт трансформаторов. | ПК-2 | 35 |
| 25. | Методики испытаний и измерений параметров трансформаторов. Нормы и испытания трансформаторов после ремонта. | ПК-2 | 35 |
| 26. | Алгоритм диагностирования при проведении испытаний. Средства технического диагностирования. Представление результатов технического диагностирования. | ПК-2 | 35 |
| 27. | Проверки цепи «фаза-нуль» в электроустановках до 1 кВ с глухим заземлением нейтрали. | ПК-2 | 312 |
| 28. | Измерение сопротивления изоляции автоматических выключателей, проверка действия минимальных, максимальных, независимых расцепителей. Определение порога срабатывания УЗО по дифференциальному отключающему току. | ПК-2 | 312 |
| 29. | Измерение сопротивления изоляции. Испытание электрооборудования повышенным напряжением. Измерение тангенса угла диэлектрических потерь. | ПК-2 | 312 |
| 30. | Измерение целостности цепи заземления. Измерение сопротивления заземляющего устройства. Измерение удельного сопротивления грунта. Измерение заземляющих устройств в эксплуатации. | ПК-2 | 312 |

5.3.2.5. Вопросы для контрольной (расчетно-графической) работы

Не предусмотрены.

5.4. Система оценивания достижения компетенций

5.4.1. Оценка достижения компетенций в ходе промежуточной аттестации

| Компетенция ПК-2 Способен участвовать в проведении испытаний электроустановок | | | | | |
|---|--|-------------------------|-------------------|------------------|---------------------------------------|
| Индикаторы достижения компетенции ПК-2 | | Номера вопросов и задач | | | |
| Код | Содержание | вопросы к экзамену | задачи к экзамену | вопросы к зачету | вопросы по курсовому проекту (работе) |
| 31 | Виды и цели испытаний электроустановок | 1-5 | | 1-9 | - |
| 32 | Типовые программы испытаний электроустановок | 6-15 | | 10-11 | - |

| | | | | | |
|-----|---|-------|-------|-------|---|
| 33 | Технические характеристики, правила эксплуатации средств измерений и оборудования для проведения испытаний электроустановок | 16-21 | | 12-14 | - |
| 34 | Порядок приемки образца электрооборудования (электротехнического изделия) на испытание | 22-27 | | 15-16 | - |
| 35 | Порядок подготовки образца электрооборудования (электротехнического изделия) к испытаниям | 28-29 | | 17-18 | - |
| 312 | Стандартные формы и содержание протокола испытаний электроустановок | 30-34 | | 19-20 | - |
| У2 | Выбирать средства измерений и оборудование, обеспечивающие точность, достоверность и воспроизводимость результатов испытаний электроустановок | - | 1-9 | | - |
| Н2 | Разработки протокола испытаний электроустановки в соответствии со стандартными формами | - | 10-15 | | - |

5.4.2. Оценка достижения компетенций в ходе текущего контроля

| Компетенция ПК-2 Способен участвовать в проведении испытаний электроустановок | | | | | |
|---|---|-------------------------|------------------------|--------------------------------------|----------------|
| Индикаторы достижения компетенции ПК-2 | | Номера вопросов и задач | | | |
| Код | Содержание | вопросы тестов | вопросы устного опроса | задачи для проверки умений и навыков | темы рефератов |
| 31 | Виды и цели испытаний электроустановок | 1-18 | 1-12 | - | 1-4 |
| 32 | Типовые программы испытаний электроустановок | 19-27 | 13-19 | - | 5-9 |
| 33 | Технические характеристики, правила эксплуатации средств измерений и оборудования для проведения испытаний электроустановок | 28-43 | 20-22 | - | 10-20 |
| 34 | Порядок приемки образца электрооборудования (электротехнического изделия) на испытание | 44-53 | 23-26 | - | 21-23 |
| 35 | Порядок подготовки образца электрооборудования (электротехнического изделия) к испытаниям | 54-79 | 27-30 | - | 24-26 |
| 312 | Стандартные формы и содержание протокола испытаний электроустановок | 80-100 | 31-40 | - | 37-30 |
| У2 | Выбирать средства измерений и оборудование, обеспечивающие точность, достоверность и воспроизводимость результатов испытаний электроустановок | - | - | 1, 6-8 | - |

| | | | | | |
|----|--|---|---|-----|---|
| H2 | Разработки протокола испытаний электроустановки в соответствии со стандартными формами | - | - | 2-5 | - |
|----|--|---|---|-----|---|

6. Учебно-методическое и информационное обеспечение дисциплины

6.1. Рекомендуемая литература

| № | Библиографическое описание | Тип издания | Вид учебной литературы |
|---|---|-------------|------------------------|
| 1 | Попов Н. М. Измерения в электрических сетях 0,4...10 кВ [Электронный ресурс]: учебное пособие / Попов Н. М. - Санкт-Петербург: Лань, 2019 - 228 с. [ЭИ] [ЭБС Лань] | Учебное | Основная |
| 2 | Ким К. К. Средства электрических измерений и их поверка [Электронный ресурс]: учебное пособие / Ким К. К., Анисимов Г. Н., Чураков А. И. - Санкт-Петербург: Лань, 2018 - 316 с. [ЭИ] [ЭБС Лань] | Учебное | Основная |
| 3 | Полуянович Н. К. Монтаж, наладка, эксплуатация и ремонт систем электроснабжения промышленных предприятий [Электронный ресурс]: учебное пособие / Полуянович Н. К. - Санкт-Петербург: Лань, 2019 - 396 с. [ЭИ] [ЭБС Лань] | Учебное | Дополнительна |
| 4 | Хорольский В. Я. Эксплуатация электрооборудования [Электронный ресурс]: учебник / Хорольский В. Я., Таранов М. А., Шемякин В. Н. - Санкт-Петербург: Лань, 2018 - 268 с. [ЭИ] [ЭБС Лань] | Учебное | Дополнительна |
| 5 | Хорольский В. Я. Эксплуатация систем электроснабжения [электронный ресурс]: Учебное пособие / Ставропольский государственный аграрный университет - Москва: ООО "Научно-издательский центр ИНФРА-М", 2019 - 288 с. [ЭИ] [ЭБС Знаниум] | Учебное | Дополнительная |
| 6 | Ерошенко Г. П. Эксплуатация электрооборудования [электронный ресурс]: Учебник / Самарский национальный исследовательский университет им. академика С.П. Королева; Томский государственный университет систем управления и радиоэлектроники - Москва: ООО "Научно-издательский центр ИНФРА-М", 2019 - 336 с. [ЭИ] [ЭБС Знаниум] | Учебное | Дополнительная |
| 7 | Суворин А. В. Монтаж и эксплуатация электрооборудования систем электроснабжения [электронный ресурс]: Учебное пособие / А. В. Суворин - Красноярск: Сибирский федеральный университет, 2018 - 400 с. [ЭИ] [ЭБС Знаниум] | Учебное | Дополнительная |
| 8 | Техническое обслуживание электроустановок: учебное пособие для студентов, осваивающих образовательные программы бакалавриата по направлению подготовки "Агроинженерия" / [И. В. Лакомов [и др.]; Воронежский государственный аграрный университет - Воронеж: Воронежский государственный аграрный университет, 2015 - 159 с. [ЦИТ 13223] [ПТ] | Учебное | Дополнительная |

| | | | |
|-----|--|-----------------------------|----------------|
| 9 | Дайнеко В. А. Эксплуатация электрооборудования и устройств автоматики [электронный ресурс]: Учебное пособие / В. А. Дайнеко, Е. П. Забелло - Москва: ООО "Научно-издательский центр ИНФРА-М", 2015 - 333 с. [ЭИ] [ЭБС Знаниум] | Учебное | Дополнительная |
| 10 | Правила устройства электроустановок. Разд. 1. Общие правила. Гл. 1.8. Нормы приемо-сдаточных испытаний [Электронный ресурс] - Москва: ЭНАС, 2006 - 88 с. [ЭИ] [ЭБС Лань] | Нормативно-производственное | Дополнительная |
| 11 | Правила устройства электроустановок. Раздел 2. Передача электроэнергии. Главы 2.4, 2.5 [Электронный ресурс] - Москва: ЭНАС, 2010 - 160 с. [ЭИ] [ЭБС Лань] | Нормативно-производственное | Дополнительная |
| 12 | Правила устройства электроустановок. Раздел 4. Распределители; тельные устройства и подстанции. Главы 4.1 (Распределительные устройства напряжением до 1 кВ переменного тока и до 1,5 кВ постоянного тока), 4.2 (Распределительные устройства и подстанции напряжением выше 1 кВ) [Электронный ресурс] - Москва: ЭНАС, 2013 - 104 с. [ЭИ] [ЭБС Лань] | Нормативно-производственное | Дополнительная |
| 13 | Без автора. Правила технической эксплуатации электроустановок потребителей [электронный ресурс]: Практическое пособие / None Без автора - Москва: ООО "Научно-издательский центр ИНФРА-М", 2018 - 262 с. [ЭИ] [ЭБС Знаниум] | Практическое пособие | Дополнительная |
| 14 | Без автора. Правила по охране труда при эксплуатации электроустановок [электронный ресурс]: Практическое пособие / None Без автора - Москва: ООО "Научно-издательский центр ИНФРА-М", 2019 - 138 с. [ЭИ] [ЭБС Знаниум] | Практическое пособие | Дополнительная |
| 15 | Объем и нормы испытаний электрооборудования. СО 34.45-51.300-97 РД 34.45-51.300-97 [Электронный ресурс]: с изменениями и дополнениями по состоянию на 01.10.2006 - Москва: ЭНАС, 2014 - 256 с. [ЭИ] [ЭБС Лань] | Практическое пособие | Дополнительная |
| 16 | Испытания электроустановок [Электронный ресурс]: методические указания по организации самостоятельной работы обучающихся агроинженерного факультета направления 35.04.06 «Агроинженерия» дневной и заочной форм обучения, направленность «Электроснабжение» / Воронежский государственный аграрный университет ; [сост.: В. А. Черников, Н. В. Прибылова, Д. Н. Афоничев] - Воронеж: Воронежский государственный аграрный университет, 2020 [ПТ] | Методическое | |
| 17 | Вестник Воронежского государственного аграрного университета: теоретический и научно-практический журнал / Воронеж. гос. аграр. ун-т - Воронеж: ВГАУ, 1998- | Периодическое | |
| 18 | Электричество: ежемесячный теоретический и научно-практический журнал / учредитель : ЗАО "Фирма Знак" - Москва: Знак, 2003- | Периодическое | |
| 19. | Электротехника [Электронный ресурс]: Реферативный журнал / ВИНТИ РАН - Москва: ВИНТИ РАН, 2004- - CD-ROM | Периодическое | |

6.2. Ресурсы сети Интернет

6.2.1. Электронные библиотечные системы

| № | Название | Размещение |
|---|-----------------------------|---|
| 1 | Лань | https://e.lanbook.com |
| 2 | ZNANIUM.COM | http://znanium.com/ |
| 3 | ЮРАЙТ | http://www.biblio-online.ru/ |
| 4 | IPRbooks | http://www.iprbookshop.ru/ |
| 5 | E-library | https://elibrary.ru/ |
| 6 | Электронная библиотека ВГАУ | http://library.vsau.ru/ |

6.2.2. Профессиональные базы данных и информационные системы

| № | Название | Адрес доступа |
|---|--|---|
| 1 | Справочная правовая система Гарант | http://ivo.garant.ru |
| 2 | Портал государственных услуг | https://www.gosuslugi.ru/ |
| 3 | Справочная правовая система Консультант Плюс | http://www.consultant.ru/ |
| 4 | Профессиональные справочные системы «Кодекс» | https://техэксперт.сайт/sistema-kodeks |

6.2.3. Сайты и информационные порталы

| № | Название | Размещение |
|---|---|---|
| 1 | Все ГОСТы | http://vsegost.com/ |
| 2 | ПАО «Россети» | https://www.rosseti.ru/ |
| 3 | Energybase | https://energybase.ru/ |
| 4 | Портал Федерального института промышленной собственности (ФИПС) | https://www.fips.ru/ |

7. Материально-техническое и программное обеспечение дисциплины

7.1. Помещения для ведения образовательного процесса и оборудование

| Наименование помещений для проведения всех видов учебной деятельности, предусмотренной учебным планом, в том числе помещения для самостоятельной работы, с указанием перечня основного оборудования, учебно-наглядных пособий и используемого программного обеспечения | Адрес (местоположение) помещений для проведения всех видов учебной деятельности, предусмотренной учебным планом (в случае реализации образовательной программы в сетевой форме дополнительно указывается наименование организации, с которой заключен договор) |
|---|--|
| Учебная аудитория для проведения занятий лекционного типа: комплект учебной мебели, демонстрационное оборудование и учебно-наглядные пособия: схемы, плакаты | 394087, Воронежская область, г. Воронеж, ул. Тимирязева, 13 |
| Учебная аудитория для проведения занятий лекционного типа: комплект учебной мебели, демонстрационное оборудование и учебно-наглядные пособия, презентационное оборудование, используемое программное обеспечение MS Windows, Office MS Windows, DrWeb ES, 7-Zip, MediaPlayer Classic, Google Chrome / Mozilla Firefox / Internet Explorer, ALT Linux, LibreOffice, AST Test | 394087, Воронежская область, г. Воронеж, ул. Тимирязева, 13 |

| | |
|--|--|
| <p>Лаборатория, учебная аудитория для групповых и индивидуальных консультаций, учебная аудитория для текущего контроля и промежуточной аттестации: комплект учебной мебели, компьютерная техника с возможностью подключения к сети "Интернет" и обеспечением доступа в электронную информационно-образовательную среду, используемое программное обеспечение MS Windows, Office MS Windows, DrWeb ES, 7-Zip, MediaPlayer Classic, Google Chrome / Mozilla Firefox / Internet Explorer, ALT Linux, LibreOffice, AST Test, демонстрационное оборудование и учебно-наглядные пособия: контроллер ПЛК110-220,30, частотный преобразователь</p> | 394087, Воронежская область, г. Воронеж, ул. Тимирязева, 13, а.102 |
| <p>Помещение для хранения и профилактического обслуживания учебного оборудования: мебель для хранения и обслуживания учебного оборудования, специализированное оборудование для ремонта компьютеров</p> | 394087, Воронежская область, г. Воронеж, ул. Мичурина, 1, а.117, 118 |
| <p>Помещение для хранения и профилактического обслуживания учебного оборудования: комплект мебели, компьютерная техника с возможностью подключения к сети "Интернет" и обеспечением доступа в электронную информационно-образовательную среду, используемое программное обеспечение MS Windows, Office MS Windows, DrWeb ES, 7-Zip, MediaPlayer Classic, Google Chrome / Mozilla Firefox / Internet Explorer, ALT Linux, LibreOffice, AST Test</p> | 394087, Воронежская область, г. Воронеж, ул. Тимирязева, 13, а.308 |
| <p>Помещение для самостоятельной работы: комплект учебной мебели, компьютерная техника с возможностью подключения к сети "Интернет" и обеспечением доступа в электронную информационно-образовательную среду, используемое программное обеспечение MS Windows, Office MS Windows, DrWeb ES, 7-Zip, MediaPlayer Classic, Google Chrome / Mozilla Firefox / Internet Explorer, ALT Linux, LibreOffice, AST Test</p> | 394087, Воронежская область, г. Воронеж, ул. Тимирязева, 13, а.219 (с 16 до 20 ч.) |
| <p>Помещение для самостоятельной работы: комплект учебной мебели, компьютерная техника с возможностью подключения к сети "Интернет" и обеспечением доступа в электронную информационно-образовательную среду, используемое программное обеспечение MS Windows, Office MS Windows, DrWeb ES, 7-Zip, MediaPlayer Classic, Google Chrome / Mozilla Firefox / Internet Explorer, ALT Linux, LibreOffice, AST Test</p> | 394087, Воронежская область, г. Воронеж, ул. Тимирязева, 13, а.321 (с 16 до 20 ч.) |
| <p>Помещение для самостоятельной работы: комплект учебной мебели, компьютерная техника с возможностью подключения к сети "Интернет" и обеспечением доступа в электронную информаци-</p> | 394087, Воронежская область, г. Воронеж, ул. Тимирязева, 13, а.309 (с 16 до 20 ч.) |

| | |
|--|--|
| <p>онно-образовательную среду, используемое программное обеспечение MS Windows, Office MS Windows, DrWeb ES, 7-Zip, MediaPlayer Classic, Google Chrome / Mozilla Firefox / Internet Explorer, ALT Linux, LibreOffice, AST Test</p> <p>Помещение для самостоятельной работы: комплект учебной мебели, компьютерная техника с возможностью подключения к сети "Интернет" и обеспечением доступа в электронную информационно-образовательную среду, используемое программное обеспечение MS Windows, Office MS Windows, DrWeb ES, 7-Zip, MediaPlayer Classic, Google Chrome / Mozilla Firefox / Internet Explorer, ALT Linux, LibreOffice, AST Test</p> | 394087, Воронежская область, г. Воронеж, ул. Мичурина, 1, а.232а |
|--|--|

7.2. Программное обеспечение

7.2.1. Программное обеспечение общего назначения

| № | Название | Размещение |
|---|--|--------------------------|
| 1 | Операционные системы MS Windows / Linux (ALT Linux) | ПК в локальной сети ВГАУ |
| 2 | Пакеты офисных приложений Office MS Windows / OpenOffice / LibreOffice | ПК в локальной сети ВГАУ |
| 3 | Программы для просмотра файлов Adobe Reader / DjVu Reader | ПК в локальной сети ВГАУ |
| 4 | Браузеры Google Chrome / Mozilla Firefox / Internet Explorer | ПК в локальной сети ВГАУ |
| 5 | Антивирусная программа DrWeb ES | ПК в локальной сети ВГАУ |
| 6 | Программа-архиватор 7-Zip | ПК в локальной сети ВГАУ |
| 7 | Мультимедиа проигрыватель MediaPlayer Classic | ПК в локальной сети ВГАУ |
| 8 | Платформа онлайн-обучения eLearning server | ПК в локальной сети ВГАУ |
| 9 | Система компьютерного тестирования AST Test | ПК в локальной сети ВГАУ |

7.2.2. Специализированное программное обеспечение

| № | Название | Размещение |
|---|---|--------------------------|
| 1 | Система трёхмерного моделирования Kompas 3D | ПК в локальной сети ВГАУ |

8. Междисциплинарные связи

| Дисциплина, с которой необходимо согласование | Кафедра, на которой преподается дисциплина | ФИО заведующего кафедрой |
|--|--|--------------------------|
| Б1.В.03 Эксплуатация систем электроснабжения | Электротехники и автоматики | Афоничев Д.Н. |
| Б1.В.ДВ.02.01 Надежность систем электроснабжения | Электротехники и автоматики | Афоничев Д.Н. |
| Б1.В.ДВ.02.02 Методы оценки надежности электроустановок. | Электротехники и автоматики | Афоничев Д.Н.. |

Приложение 1
Лист периодических проверок рабочей программы
и информация о внесенных изменениях

| Должностное лицо, проводившее проверку: Ф.И.О., должность | Дата | Потребность в корректировке указанных соответствующих разделов рабочей программы | Информация о внесенных изменениях |
|--|------------|--|--------------------------------------|
| Заведующий кафедрой электротехники и автоматики Афоничев Д.Н. | 17.05.19 | Нет Рабочая программа актуализирована для 2019-2020 учебного года | - |
| Заведующий кафедрой электротехники и автоматики Афоничев Д.Н. | 27.05.2020 | Да п. 6.1 (необходимо добавить методическое пособие, позиция 16, периодические издания, позиции 17-19) Рабочая программа актуализирована для 2020-2021 учебного года | п. 6.1 (добавлены позиции 16, 17-19) |
| Заведующий кафедрой электротехники и автоматики Афоничев Д.Н. | 23.06.2021 | Нет Рабочая программа актуализирована для 2021-2022 учебного года | - |
| | | | |
| | | | |
| | | | |