

**Министерство сельского хозяйства Российской Федерации**  
**Федеральное государственное бюджетное образовательное учреждение**  
**высшего образования**  
**«ВОРОНЕЖСКИЙ ГОСУДАРСТВЕННЫЙ АГРАРНЫЙ УНИВЕРСИТЕТ**  
**ИМЕНИ ИМПЕРАТОРА ПЕТРА I»**

**УТВЕРЖДАЮ**  
Декан агроинженерного факультета  
Оробинский В.И.  
«18» июня 2024 г.



**РАБОЧАЯ ПРОГРАММА ПО ДИСЦИПЛИНЕ**

**Б1.В.ДЭ.01.02 Точное животноводство**

Направление подготовки 35.04.06 Агроинженерия

Направленность (профиль) «Автоматизированные и интеллектуальные технические средства»

Квалификация выпускника – магистр

Факультет – Агроинженерный

Кафедра механизации животноводства и безопасности жизнедеятельности

Разработчик(и) рабочей программы:

доцент, кандидат технических наук, доцент Яровой Михаил Николаевич

Воронеж – 2024 г.

Рабочая программа разработана в соответствии с Федеральным государственным образовательным стандартом высшего образования по направлению подготовки 35.04.06 Агроинженерия, утвержденным приказом Министра образования и науки Российской Федерации от 26 июля 2017 года № 709.

Рабочая программа утверждена на заседании кафедры механизации животноводства и безопасности жизнедеятельности (протокол № 10 от 14 июня 2024 г.)

Заведующий кафедрой \_\_\_\_\_



подпись

Корнев А.С.

Рабочая программа рекомендована к использованию в учебном процессе методической комиссией агроинженерного факультета (протокол №10 от 18 июня 2024 г.).

Председатель методической комиссии \_\_\_\_\_



подпись

Костиков О.М.

Рецензент рабочей программы директор ООО «ЭкоНиваАгро-Восточное» Корендясев Д.Н.

## 1. Общая характеристика дисциплины

### 1.1. Цель дисциплины

Дать обучающимся углубленные знания технологических процессов, машин и оборудования и направлений их совершенствования при ведении комплексной механизации производственных процессов в точном животноводстве.

### 1.2. Задачи дисциплины

Задачи дисциплины – изучение обучающимися достижений науки и техники в области технологии, механизации и автоматизации в точном животноводстве, освоение прогрессивных технологий и технических средств автоматизации и роботизации животноводства, приобретение практических навыков эффективного использования техники в животноводстве.

### 1.3. Предмет дисциплины

Предметом дисциплины являются системы для ведения комплексной механизации технологических процессов в точном животноводстве.

### 1.4. Место дисциплины в образовательной программе

В структуре образовательной программы дисциплина Б1.В.ДЭ.01.02 Точное животноводство относится к части блока дисциплин, формируемых участниками образовательных отношений.

### 1.5. Взаимосвязь с другими дисциплинами

Дисциплина взаимосвязана с дисциплиной обязательной части учебного плана «Современные проблемы производства, науки и профессионального образования в агроинженерии» и с дисциплинами части блока дисциплин, формируемых участниками образовательных отношений: «Технологии искусственного интеллекта» и факультативной дисциплиной «Приборы и оборудование для исследования средств механизации и автоматизации сельского хозяйства»

## 2. Планируемые результаты обучения по дисциплине

Компетенция		Индикатор достижения компетенции	
Код	Содержание	Код	Содержание
ПК-3	Способен обеспечить эффективное использование и надежную работу сложных технических систем в агроинженерии	37	Технические средства, оборудование, программное обеспечение для контроля и управления процессами в точном животноводстве
		38	Порядок установки, апробации и наладки технических средств и оборудования для автоматизированного контроля и управления процессами в точном животноводстве
		У6	Выбирать технические средства, оборудование, программное обеспечение для автоматизированного контроля и управления процессами в точном животноводстве

### 3. Объём дисциплины и виды работ

#### 3.1. Очная форма обучения

Показатели	Семестры	Всего
	1	
Общая трудоёмкость, з.е./ч	3 / 108	3 / 108
Общая контактная работа, ч	42,15	42,15
Общая самостоятельная работа, ч	65,85	65,85
Контактная работа при проведении учебных занятий, в т.ч. (ч)	42,00	42,00
лекции	14	14
лабораторные-всего	-	-
в т.ч. практическая подготовка	-	-
практические-всего	28	28
в т.ч. практическая подготовка	-	-
индивидуальные консультации при выполнении курсового проекта	-	-
индивидуальные консультации при выполнении курсовой работы	-	-
Самостоятельная работа при проведении учебных занятий, ч	57,00	57,00
Контактная работа при проведении промежуточной аттестации обучающихся, в т.ч. (ч)	0,15	0,15
групповые консультации	-	-
курсовой проект	-	-
курсовая работа	-	-
зачет	0,15	0,15
зачет с оценкой	-	-
экзамен	-	-
Самостоятельная работа при промежуточной аттестации, в т.ч. (ч)	8,85	8,85
выполнение курсового проекта	-	-
выполнение курсовой работы	-	-
подготовка к зачету	8,85	8,85
подготовка к зачету с оценкой	-	-
подготовка к экзамену	-	-
Форма промежуточной аттестации	зачет	зачет

#### 3.2. Заочная форма обучения

Показатели	Курс	Всего
	3	
Общая трудоёмкость, з.е./ч	3 / 108	3 / 108
Общая контактная работа, ч	10,15	10,15
Общая самостоятельная работа, ч	97,85	97,85
Контактная работа при проведении учебных занятий, в т.ч. (ч)	10,00	10,00
лекции	4	4
лабораторные-всего	-	-
в т.ч. практическая подготовка	-	-
практические-всего	6	6

в т.ч. практическая подготовка	-	-
индивидуальные консультации при выполнении курсового проекта	-	-
индивидуальные консультации при выполнении курсовой работы	-	-
Самостоятельная работа при проведении учебных занятий, ч	89,00	89,00
Контактная работа при проведении промежуточной аттестации обучающихся, в т.ч. (ч)	0,15	0,15
групповые консультации	-	-
курсовой проект	-	-
курсовая работа	-	-
зачет	0,15	0,15
зачет с оценкой	-	-
экзамен	-	-
Самостоятельная работа при промежуточной аттестации, в т.ч. (ч)	8,85	8,85
выполнение курсового проекта	-	-
выполнение курсовой работы	-	-
подготовка к зачету	-	-
подготовка к зачету с оценкой	-	-
подготовка к экзамену	8,85	8,85
Форма промежуточной аттестации	зачет	зачет

## 4. Содержание дисциплины

### 4.1. Содержание дисциплины в разрезе разделов и подразделов

**Раздел 1 Автоматизированные и роботизированные системы в точном животноводстве.**

**Подраздел 1.1 Автоматизированные и роботизированные технологические процессы в точном животноводстве**

Классификация технологических процессов. Рабочие и функциональные схемы технологических процессов. Автоматизированные и роботизированные средства для их осуществления (аппарат, агрегат, машина, установка и поточнотехнологические линии). Комплекты оборудования для комплексной механизации технологических процессов.

**Подраздел 1.2 Автоматизация и роботизация приготовления кормов и кормовых смесей при точном животноводстве**

Машины и оборудование для приготовления силоса, сенажа, травяной муки, белково-витаминного концентрата из сока растений. Зоотехнические требования к машинам и оборудованию.

Измельчение зерновых кормов. Способы измельчения кормов. Затраты электроэнергии на измельчение. Классификация, технологические схемы, конструкция дробилок, вальцовых мельниц и плющилок. Механизация измельчения грубых кормов. Конструктивные схемы, классификация измельчителей грубых кормов.

Механизация и автоматизация обработки корнеклубнеплодов. Машины для обработки корнеклубнеплодов. Технологические схемы их обработки. Конструкция корнеклубнемоек, корнерезок, пастоизготовителей, режимы их работы. Измельчение кормов животного происхождения.

Механизация и автоматизация тепловой и химической обработки кормов. Определение рабочих режимов, производительности машин и мощности на привод рабочих орга-

нов. Особенности процесса варки, запаривания, стерилизации. Режим обработки кормов с различными физикомеханическими и технологическими свойствами. Дозирование кормов и кормосмесителей. Классификация способов дозирования и дозаторов. Дозирование жидкостей. Микродозаторы. Оценка качества дозирования кормов.

Автоматизированные и роботизированные системы для приготовления кормовых смесей. Методы оценки качества смеси. Классификация способов смешивания и смесителей, их характеристики и особенности применения. Определение энергетических показателей процесса смешивания. Приготовление жидких смесей. Прессование кормов, классификация прессов, основное уравнение прессования кормов.

Брикетирование и гранулирование и кормов, приготовление кормовых гранул из травяной муки, комбикормов и кормовых смесей. Производство окатышей и крошки.

Автоматизированные и роботизированные кормоприготовительные цехи при точном животноводстве. Машины и оборудование для приготовления сухих, влажных и жидких кормовых смесей. Технологические линии кормоцехов.

Конструктивно-технологические схемы автоматизированных и роботизированных поточных линий.

### **Подраздел 1.3 Автоматизированные и роботизированные системы раздачи кормов при точном животноводстве.**

Зоотехнические требования к механизации раздачи кормов. Классификация, устройство принцип рабочего процесса средств раздачи кормов. Автоматизированные и роботизированные системы раздачи кормов на животноводческих фермах при точном животноводстве.

### **Подраздел 1.4 Автоматизированные и роботизированные системы уборки, удаления, переработки и хранения навоза при точном животноводстве.**

Физико-механические и реологические свойства навоза. Автоматизированные и роботизированные системы сбора, удаления, переработки и использования навоза при точном животноводстве. Средства механизации уборки навоза классификация, назначение устройство, рабочий процесс и расчет. Технологические схемы удаления навоза из животноводческих помещений с использованием автоматизированных и роботизированных систем. Технологии, машины и оборудование для подготовки навоза к использованию. Устройство и типы автоматизированных и роботизированных систем навозохранилищ.

### **Подраздел 1.5 Автоматизированные и роботизированные системы доения с.х. животных при точном животноводстве.**

Способы машинного доения. Зоотехнические требования к доильным агрегатам и установкам, классификация доильных агрегатов и установок. Доильные машины, их основные узлы и агрегаты. Типы, устройство и работа доильных аппаратов. Эксплуатация доильных аппаратов. Устройство и работа вакуумных установок. Классификация автоматизированных и роботизированных доильных установок. Организация машинного доения и подготовка нетелей к машинному доению на автоматизированных и роботизированных установках. Технические средства для доения других видов с.х. животных при точном животноводстве.

### **Подраздел 1.6 Автоматизация и роботизация первичной обработки и переработки молока при точном животноводстве.**

Физико-механические и химические свойства молока. ГОСТ на молоко. Первичная обработка молока. Зооинженерные требования к охладителям молока. Классификация охладителей молока. Устройство и технологический процесс работы охладителей молока. Применение установок для производства холода. Энергосберегающие технологии и технические средства охлаждения молока. Пастеризация и стерилизация молока. Режимы пастеризации. Зооинженерные требования к пастеризаторам молока. Регенерация теплоты. Сепараторы молока. Зооинженерные требования к сепараторам. Классификация сепараторов. Анализ процесса сепарирования. Автоматизированные и роботизированные системы для переработки молока при точном животноводстве.

**Подраздел 1.7 Автоматизированные и роботизированные системы водоснабжения и поения животных при точном животноводстве.**

Источники водоснабжения и водозаборные сооружения. Насосы и водоотстойные станочки. Оборудование автоматизированного поения крупного рогатого скота (КРС), свиней и птицы.

**Подраздел 1.8 Автоматизированные и роботизированные системы создания микроклимата в помещениях для животных и птицы при точном животноводстве.**

Автоматизированные и роботизированные системы и технические средства поддержания оптимальных параметров микроклимата при точном животноводстве. Выбор оборудования системы вентиляции и воздушного отопления. Воздухоочистительные устройства. Технические средства для локального обогрева.

**Подраздел 1.9 Основы технической эксплуатации автоматизированных и роботизированных систем в животноводстве.**

Понятие о сервисе и технической эксплуатации машин. Особенности работы техники на фермах и комплексах. Системы и виды мероприятий технического обслуживания машин и оборудования, периодичность проведения мероприятий и содержание работ по техническому обслуживанию. Организационные формы и средства технического обслуживания.

**4.2. Распределение контактной и самостоятельной работы при подготовке к занятиям по подразделам**

4.2.1. Очная форма обучения

Разделы, подразделы дисциплины	Контактная работа			СР
	лекции	ЛЗ	ПЗ	
<b><i>Раздел 1. Автоматизированные и роботизированные системы в точном животноводстве.</i></b>	<b>14</b>		<b>28</b>	<b>57</b>
<i>Подраздел 1.1 Автоматизированные и роботизированные технологические процессы в точном животноводстве.</i>	1		2	4
<i>Подраздел 1.2 Автоматизация и роботизация приготовления кормов и кормовых смесей при точном животноводстве.</i>	2		6	8
<i>Подраздел 1.3 Автоматизированные и роботизированные системы раздачи кормов при точном животноводстве.</i>	2		4	6
<i>Подраздел 1.4 Автоматизированные и роботизированные системы уборки, удаления, переработки и хранения навоза при точном животноводстве.</i>	2		2	7
<i>Подраздел 1.5 Автоматизированные и роботизированные системы доения с.х. животных при точном животноводстве.</i>	2		4	8
<i>Подраздел 1.6 Автоматизация и роботизация первичной обработки и переработки молока при точном животноводстве.</i>	2		4	8
<i>Подраздел 1.7 Автоматизированные и роботизированные системы водоснабжения и поения животных при точном животноводстве.</i>	1		2	6
<i>Подраздел 1.8 Автоматизированные и роботизированные системы создания микроклимата в помещениях для</i>	1		2	6

<i>животных и птицы при точном животноводстве.</i>			
<i>Подраздел 1.9 Основы технической эксплуатации автоматизированных и роботизированных систем в животноводстве.</i>	1	2	4
<b>Всего</b>	<b>14</b>	<b>28</b>	<b>57</b>

## 4.2.2. Заочная форма обучения

Разделы, подразделы дисциплины	Контактная работа			СР
	лекции	ЛЗ	ПЗ	
<b><i>Раздел 1. Автоматизированные и роботизированные системы в точном животноводстве.</i></b>	<b>4</b>		<b>6</b>	<b>89</b>
<i>Подраздел 1.1 Автоматизированные и роботизированные технологические процессы в точном животноводстве.</i>	0,5			12
<i>Подраздел 1.2 Автоматизация и роботизация приготовления кормов и кормовых смесей при точном животноводстве.</i>	0,5		1	10
<i>Подраздел 1.3 Автоматизированные и роботизированные системы раздачи кормов при точном животноводстве.</i>	0,5		2	8
<i>Подраздел 1.4 Автоматизированные и роботизированные системы уборки, удаления, переработки и хранения навоза при точном животноводстве.</i>	0,5			10
<i>Подраздел 1.5 Автоматизированные и роботизированные системы доения с.х. животных при точном животноводстве.</i>	0,5		2	13
<i>Подраздел 1.6 Автоматизация и роботизация первичной обработки и переработки молока при точном животноводстве.</i>	0,5		1	8
<i>Подраздел 1.7 Автоматизированные и роботизированные системы водоснабжения и поения животных при точном животноводстве.</i>	0,5			10
<i>Подраздел 1.8 Автоматизированные и роботизированные системы создания микроклимата в помещениях для животных и птицы при точном животноводстве.</i>	0,5			10
<i>Подраздел 1.9 Основы технической эксплуатации автоматизированных и роботизированных систем в животноводстве.</i>				8
<b>Всего</b>	<b>4</b>		<b>6</b>	<b>89</b>

## 4.3. Перечень тем и учебно-методического обеспечения для самостоятельной работы обучающихся

№ п/п	Тема самостоятельной работы	Учебно-методическое обеспечение	Объём, ч	
			форма обучения	
			очная	заочная
1	Автоматизация и роботизация приготовления кормов и кор-	Завражнов А.И. Техническое обеспечение животноводства:	5	9



	<p>мовых смесей.</p> <p>Общие сведения о кормах и требования к их подготовке к скармливанию. Виды кормов и их характеристика. Общая технология кормления коров. Зоотехнические требования к кормам. Машины для подготовки к скармливанию зерна молочно-восковой спелости. Устройство и рабочий процесс машин и оборудования для подготовки корнеплодов к скармливанию. Дозаторы кормов. Оценка качества смешивания и виды смесителей.</p>	<p>Учебник /А.И. Завражнов-СПб.:Издательство «Лань»,2018-516с.:ил.</p> <p>[Электронный ресурс] Режим доступа  <a href="https://e.lanbook.com/reader/book/108449/#2">https://e.lanbook.com/reader/book/108449/#2</a>  С. 5-14;27-32;60-103.</p>		
2	<p>Автоматизированные и роботизированные системы раздачи кормов.</p> <p>Зоотехнические требования к кормораздающим устройствам. Мобильные кормораздатчики. Стационарные кормораздатчики. Автоматизированные системы кормления животных.</p>	<p>Завражнов А.И. Техническое обеспечение животноводства: Учебник /А.И. Завражнов-СПб.:Издательство «Лань»,2018-516с.:ил.</p> <p>[Электронный ресурс] Режим доступа  <a href="https://e.lanbook.com/reader/book/108449/#2">https://e.lanbook.com/reader/book/108449/#2</a>  С. 120-157;168-189.</p>	4	8
3	<p>Автоматизированные и роботизированные системы доения с.х. животных.</p> <p>Молоко и его свойства. Оценка качества. Физиологические основы машинного доения коров. Способы доения коров. Тип, устройство и рабочий процесс доильных аппаратов. Технологии и технические средства получения вакуума. Доильные установки. Доильные роботы и автоматы.</p>	<p>Завражнов А.И. Техническое обеспечение животноводства: Учебник /А.И. Завражнов -СПб.:Издательство «Лань»,2018-516с.:ил.</p> <p>[Электронный ресурс] Режим доступа  <a href="https://e.lanbook.com/reader/book/108449/#2">https://e.lanbook.com/reader/book/108449/#2</a>  С. 196-223;240 -246.</p>	6	8
4	<p>Автоматизация и роботизация первичной обработки молока.</p> <p>Технологические схемы первичной обработки молока. Технологии и оборудование для очистки молока. Технологии и оборудование для охлаждения молока.</p>	<p>Завражнов А.И. Техническое обеспечение животноводства: Учебник /А.И. Завражнов -СПб.:Издательство «Лань»,2018-516с.:ил.</p> <p>[Электронный ресурс] Режим доступа  <a href="https://e.lanbook.com/reader/book/108449/#2">https://e.lanbook.com/reader/book/108449/#2</a>  С.319- 364.</p>	4	8
5	<p>Автоматизация и роботизация</p>	<p>Завражнов А.И. Техническое</p>	5	8

	пастеризации молока. Основные положения о пастеризации. Оборудование для пастеризации молока.	обеспечение животноводства: Учебник /А.И. Завражнов - СПб.:Издательство «Лань»,2018-516с.:ил. [Электронный ресурс] Режим доступа <a href="https://e.lanbook.com/reader/book/108449/#2">https://e.lanbook.com/reader/book/108449/#2</a> С.368- 390.		
6	Автоматизация и роботизация сепарации гомогенизации и транспортирования молока. Классификация и устройство сепараторов. Гомогенизация молока. Насосы для транспортировки молока	Завражнов А.И. Техническое обеспечение животноводства: Учебник /А.И. Завражнов - СПб.:Издательство «Лань»,2018-516с.:ил. [Электронный ресурс] Режим доступа <a href="https://e.lanbook.com/reader/book/108449/#2">https://e.lanbook.com/reader/book/108449/#2</a> С.368-416;419-422.	5	8
7	Автоматизированные и роботизированные системы уборки, удаления, переработки и хранения навоза. Свойства навоза. Переработка навоза. Машины и оборудование для уборки и подготовки навоза к использованию.	Завражнов А.И. Техническое обеспечение животноводства: учебник /А.И. Завражнов - СПб.:Издательство «Лань»,2018-516с.:ил. [Электронный ресурс] Режим доступа <a href="https://e.lanbook.com/reader/book/108449/#2">https://e.lanbook.com/reader/book/108449/#2</a> С.427-481.	6	8
8	Автоматизированные и роботизированные технологические процессы в животноводстве Системы содержания животных. Стойловое оборудование для содержания животных. Планировка животноводческих помещений. Примеры модернизации молочных ферм	Хазанов Е.Е. Технология и механизация молочного скотоводства: Учебное пособие /Е.Е. Хазанов, В.В. Гордеев, В.Е. Хазанов. СПб.:Издательство «Лань», 2016-352с.:ил. [Электронный ресурс] Режим доступа <a href="https://e.lanbook.com/reader/book/71770/#4">https://e.lanbook.com/reader/book/71770/#4</a> С. 77-125; 280-309.	6	8
9	Автоматизированные и роботизированные системы создания микроклимата в помещениях для животных и птицы. Факторы, формирующие микроклимат в производственном помещении. Вентиляционные установки. Теплогенераторы. Системы охлаждения воздуха.	Высочкина Л.И. Технология механизированных работ в сельском хозяйстве: учебник /Л.И. Высочкина, М.В. Данилов, И.В. Капустин, Д.И. Грицай.-СПб.: Издательство Лань,2020-228с.:ил [Электронный ресурс] Режим доступа <a href="https://e.lanbook.com/reader/book/126919/#2">https://e.lanbook.com/reader/book/126919/#2</a> С.266 -275.	6	8

10	Автоматизированные и роботизированные системы водоснабжения и поения животных. Системы очистки воды. Устройство водонапорных сетей. Насосы для водоснабжения. Автопоилки для животных.	Высочкина Л.И. Технология механизированных работ в сельском хозяйстве: учебник /Л.И. Высочкина, М.В. Данилов, И.В. Капустин, Д.И. Грицай.-СПб.: Издательство Лань,2020-228с.:ил [Электронный ресурс] Режим доступа <a href="https://e.lanbook.com/reader/book/126919/#2">https://e.lanbook.com/reader/book/126919/#2</a> С.246 -259.	4	8
11	Тенденции развития автоматизированных и роботизированных систем для животноводства. Мировые тенденции развития техники для молочного скотоводства. Инновации в менеджменте животноводства. Электронные системы идентификации. Точные технологии в животноводстве.	Завражнов А.И. Техническое обеспечение животноводства: Учебник /А.И. Завражнов - СПб.:Издательство «Лань»,2018-516с.:ил. [Электронный ресурс] Режим доступа <a href="https://e.lanbook.com/reader/book/108449/#2">https://e.lanbook.com/reader/book/108449/#2</a> С.483-507.	6	8
Всего			57	89

## 5. Фонд оценочных средств для проведения промежуточной аттестации и текущего контроля

### 5.1. Этапы формирования компетенций

Подраздел дисциплины	Компетенция	Индикатор достижения компетенции
Подраздел 1.1. Автоматизированные и роботизированные технологические процессы в точном животноводстве.	ПК-3	37
		38
		У6
Подраздел 1.2 Автоматизация и роботизация приготовления кормов и кормовых смесей при точном животноводстве.	ПК-3	37
		38
		У6
Подраздел 1.3 Автоматизированные и роботизированные системы раздачи кормов при точном животноводстве.	ПК-3	37
		38
		У6
Подраздел 1.4 Автоматизированные и роботизированные системы уборки, удаления, переработки и хранения навоза при точном животноводстве.	ПК-3	37
		38
		У6
Подраздел 1.5 Автоматизированные и роботизированные системы доения с.х. животных при точном животноводстве.	ПК-3	37
		38
		У6

Подраздел 1.6 Автоматизация и роботизация первичной обработки и переработки молока при точном животноводстве.	ПК-3	37
		38
		У6
Подраздел 1.7 Автоматизированные и роботизированные системы водоснабжения и поения животных при точном животноводстве.	ПК-3	37
		38
		У6
Подраздел 1.8 Автоматизированные и роботизированные системы создания микроклимата в помещениях для животных и птицы при точном животноводстве.	ПК-3	37
		38
		У6
Подраздел 1.9 Основы технической эксплуатации автоматизированных и роботизированных систем в животноводстве.	ПК-3	37
		38
		У6

## 5.2. Шкалы и критерии оценивания достижения компетенций

### 5.2.1. Шкалы оценивания достижения компетенций

Вид оценки	Оценки	
Академическая оценка по 2-х балльной шкале	не зачетно	зачтено

### 5.2.2. Критерии оценивания достижения компетенций

#### Критерии оценки на зачете

Оценка, уровень достижения компетенций	Описание критериев
Зачтено, высокий	Студент выполнил все задания, предусмотренные рабочей программой, отчитался об их выполнении, демонстрируя отличное знание освоенного материала и умение самостоятельно решать сложные задачи дисциплины
Зачтено, продвинутый	Студент выполнил все задания, предусмотренные рабочей программой, отчитался об их выполнении, демонстрируя хорошее знание освоенного материала и умение самостоятельно решать стандартные задачи дисциплины
Зачтено, пороговый	Студент выполнил все задания, предусмотренные рабочей программой, отчитался об их выполнении, демонстрируя знание основ освоенного материала и умение решать стандартные задачи дисциплины с помощью преподавателя
Не зачтено, компетенция не освоена	Студент выполнил не все задания, предусмотренные рабочей программой или не отчитался об их выполнении, не подтверждает знание освоенного материала и не умеет решать стандартные задачи дисциплины даже с помощью преподавателя

#### Критерии оценки тестов

Оценка, уровень достижения компетенций	Описание критериев
Отлично, высокий	Содержание правильных ответов в тесте не менее 90%
Хорошо, продвинутый	Содержание правильных ответов в тесте не менее 75%

Удовлетворительно, пороговый	Содержание правильных ответов в тесте не менее 50%
Неудовлетворительно, компетенция не освоена	Содержание правильных ответов в тесте менее 50%

## Критерии оценки устного опроса

Оценка, уровень достижения компетенций	Описание критериев
Зачтено, высокий	Студент демонстрирует уверенное знание материала, четко выражает свою точку зрения по рассматриваемому вопросу, приводя соответствующие примеры
Зачтено, продвинутый	Студент демонстрирует уверенное знание материала, но допускает отдельные погрешности в ответе
Зачтено, пороговый	Студент демонстрирует существенные пробелы в знаниях материала, допускает ошибки в ответах
Не зачтено, компетенция не освоена	Студент демонстрирует незнание материала, допускает грубые ошибки в ответах

## Критерии оценки решения задач

Оценка, уровень достижения компетенций	Описание критериев
Зачтено, высокий	Студент уверенно знает методику и алгоритм решения задачи, не допускает ошибок при ее выполнении.
Зачтено, продвинутый	Студент в целом знает методику и алгоритм решения задачи, не допускает грубых ошибок при ее выполнении.
Зачтено, пороговый	Студент в целом знает методику и алгоритм решения задачи, допускает ошибок при ее выполнении, но способен исправить их при помощи преподавателя.
Не зачтено, компетенция не освоена	Студент не знает методику и алгоритм решения задачи, допускает грубые ошибки при ее выполнении, не способен исправить их при помощи преподавателя.

## Критерии оценки рефератов

Оценка, уровень достижения компетенций	Описание критериев
Зачтено, высокий	Структура, содержание и оформление реферата полностью соответствуют предъявляемым требованиям, обоснована актуальность темы, даны четкие формулировки, использованы актуальные источники информации, отсутствуют орфографические, синтаксические и стилистические ошибки
Зачтено, продвинутый	Структура, содержание и оформление реферата полностью соответствуют предъявляемым требованиям, обоснована актуальность темы, даны четкие формулировки, использованы актуальные источники информации, имеются отдельные орфографические, синтаксические и стилистические ошибки

Зачтено, пороговый	Структура, содержание и оформление реферата в целом соответствуют предъявляемым требованиям, обоснована актуальность темы, даны четкие формулировки, использованы как актуальные, так и устаревшие источники информации, имеются отдельные орфографические, синтаксические и стилистические ошибки
Не зачтено, компетенция не освоена	Структура, содержание и оформление реферата не соответствуют предъявляемым требованиям, актуальность темы не обоснована, отсутствуют четкие формулировки, использованы преимущественно устаревшие источники информации, имеются в большом количестве орфографические, синтаксические и стилистические ошибки

#### Критерии оценки участия в ролевой игре

Оценка, уровень достижения компетенций	Описание критериев
Зачтено, высокий	Студент в полном объеме выполняет правила игры - демонстрирует основные ролевые характеристики, должностное положение по роли, общепринятую трактовку ролевых прототипов, этические и служебные правила поведения, действуя в рамках определенной профессиональной задачи. Вырабатывает решения и обосновывает их выбор. Демонстрирует понимание общей цели коллектива и взаимодействия ролей.
Зачтено, продвинутый	Студент в целом выполняет правила игры - демонстрирует основные ролевые характеристики, должностное положение по роли, общепринятую трактовку ролевых прототипов, этические и служебные правила поведения, действуя в рамках определенной профессиональной задачи. Участвует в выработке решений и их обоснованном выборе. Демонстрирует понимание общей цели коллектива и взаимодействия ролей.
Зачтено, пороговый	Студент в целом выполняет правила игры, действуя в рамках определенной профессиональной задачи. Участвует в многоальтернативной выработке решений. В целом понимает наличие общей цели коллектива и необходимость взаимодействия ролей.
Не зачтено, компетенция не освоена	Студент не справляется с правилами игры в рамках определенной профессиональной задачи. Не принимает участие в выработке и обосновании решений. Отсутствует понимание общей цели и порядка взаимодействия ролей.

### 5.3. Материалы для оценки достижения компетенций

#### 5.3.1. Оценочные материалы промежуточной аттестации

##### 5.3.1.1. Вопросы к экзамену «Не предусмотрен»

##### 5.3.1.2. Задачи к экзамену «Не предусмотрен»

##### 5.3.1.3. Вопросы к зачету с оценкой «Не предусмотрен»

##### 5.3.1.4. Вопросы к зачету

№	Содержание	Компетенция	ИДК
1	Технология заготовки кормов в полимерных материалах.	ПК-3	37

2	Механизация производства насыщенных комбикормов и амидоконцентратных добавок.	ПК-3	37
3	Производство экспандированных кормов.	ПК-3	37
4	Технико-экономические показатели смесителей-раздатчиков кормов.	ПК-3	37
5	Весоизмерительные терминалы кормораздатчиков, фрезерные и грейферные системы самозагрузки измельчителей-смесителей- раздатчиков кормов.	ПК-3	37
6	Машины-резчики рулонов и туков корма	ПК-3	37
7	Рельсовые раздатчики кормов и подстилки.	ПК-3	37
8	Автоматизированные системы раздачи кормов	ПК-3	37
9	Станции для выдачи концентрированных кормов.	ПК-3	37
10	Доильные залы «Европараллель».	ПК-3	37
12	Доильные залы «МидиЛайн».	ПК-3	37
13	Устройство рабочий процесс автоматизированной доильной установке с молокопроводом «Milk Master».	ПК-3	37
14	Система автоматизированной промывки доильных установок «Аквастар», «Аквастар Компакт».	ПК-3	37
15	Двухрежимные аппараты «Альфа-Матик-Дуавак» устройство, принцип работы, эксплуатация.	ПК-3	37
16	Доильный аппарат «Дуавок -300» особенности конструкции эксплуатация.	ПК-3	37
17	Доильный аппарат SACCO 800S особенности конструкции и эксплуатация.	ПК-3	37
18	Доильные аппараты с маститным индикатором фирмы S.A.C. устройство, принцип работы.	ПК-3	37
19	Технико-экономические показатели доильных аппаратов.	ПК-3	37
20	Устройство и принцип работы вакуумного насоса SACCO с автоматической системой смазки ротора и подшипников.	ПК-3	37
21	Устройство и принцип работы установок для облучения молока.	ПК-3	37
22	Автоматизированные скреперные установки для удаления навоза.	ПК-3	37
23	Навозоуборочные роботы.	ПК-3	37
24	Пленочные лагуны из ПЭВД, применяемое оборудование для их эксплуатации.	ПК-3	37
25	Системы разделения навоза на фракции при помощи пресового сепарирования.	ПК-3	37
26	Устройство шнекового пресса для разделения навоза на фракции. Технологии компостирования твердой фракции навоза.	ПК-3	37
27	Технологии и технические средства для внесения жидкого навоза в почву с применением шланговой системы с буксируемым шлангом.	ПК-3	37
28	Технологии и технические средства для внесения жидкого навоза в почву с применением самодвижущейся дождевальной машины.	ПК-3	37
29	Устройство и рабочий процесс аппликатора для внесения жидкого навоза.	ПК-3	37
30	Погружные фекальные насосы с измельчающим механиз-	ПК-3	37

	мом.		
31	Технологические схемы производства биогаза, применяемое оборудование.	ПК-3	37
32	Конструктивно-технологические схемы установок для получения биогаза.	ПК-3	37
33	Биогазовые установки устройство и их эксплуатация.	ПК-3	37
34	Коровники с улучшенными параметрами микроклимата.	ПК-3	37
35	Особенности конструкции «холодных коровников».	ПК-3	37
36	Особенности конструкции коровников для содержания КРС молочного направления непрерывного отела.	ПК-3	37
37	Устройство коровника с вертикальными прорезами в стене.	ПК-3	37
38	Устройство и особенности применения коровников с сетками для защиты от ветра.	ПК-3	37
39	Типы организации кормового стола на выгульных площадках и производственных помещениях.	ПК-3	37
40	Боксовое оборудование для содержания животных.	ПК-3	37
41	Индивидуальные боксы для телят.	ПК-3	37
42	Устройство чесалок для животных. Автоматические устройства для чистки и массажа животных.	ПК-3	37
43	Назначение, устройство и принцип действия светоаэрационных коньков.	ПК-3	37
44	Устройство и принцип действия естественной вентиляции с надувными шторами.	ПК-3	37
45	Устройство и принцип подъемных окон в животноводческих помещениях.	ПК-3	37
46	Устройство и принцип работы вытяжного камина компании «Биг Дачмен».	ПК-3	37
47	Особенности применения потолочных вентиляторов.	ПК-3	37
48	Приборы для подогрева и циркуляции воды в системе отопления.	ПК-3	37
49	Устройство и принцип действия индивидуальных обогреваемых и незамерзающих поилок.	ПК-3	37
50	Устройство и принцип действия автопоилок постоянного уровня.	ПК-3	37
51	Устройство и принцип работы мячевой автопоилки.	ПК-3	37
52	Устройство и принцип действия переворачивающихся поилок с монтажом на полу и стене.	ПК-3	37
53	Устройство и принцип действия поилок с заслонкой.	ПК-3	37
54	Устройство, принцип действия и особенности монтажа пластиковой термо-поилки WaterMaster.	ПК-3	37
55	Основные тенденции развития техники для животноводства.	ПК-3	37
56	Комплексная система управления стадом.	ПК-3	37
57	Система учета молока, управления доением и автоматического отключения доильных аппаратов.	ПК-3	37
58	Система идентификации, учета двигательной активности животных и автоматической передачи данных молочной продуктивности.	ПК-3	37
59	Устройство и эксплуатация измельчителей –смесителей –	ПК-3	38



	раздатчиков кормов барабанного и лопастного типа.		
60	Роботы раздатчики кормов.	ПК-3	38
61	Автоматизированные системы в доении. Автоматическая система управления стадом «Альпро».	ПК-3	38
62	Роботизированные доильные установки.	ПК-3	38
63	Доильные аппараты фирмы Westfalia Separator с пульсатором VISOTRON и ACUPULSCONSTANT особенности конструкции.	ПК-3	38
64	Технологии и технические средства, применяемые для переработки навоза в подстилку.	ПК-3	38
65	Технологии и технические средства, применяемые для переработки навоза и отходов животноводства в кормовые добавки и комбикорма.	ПК-3	38
66	Устройство и рабочий процесс самодвижущаяся дождевальная машины для внесения жидкой фракции навоза.	ПК-3	38
67	Устройство и особенности использования фронтально открытого коровника с внешним расположением кормового стола.	ПК-3	38
68	Назначение, устройство и принцип действия системы подъемных штор в животноводческих помещениях.	ПК-3	38
69	Особенности устройства комплектов теплогенераторов JeTMaster, работающих на газе и жидком топливе.	ПК-3	38

### 5.3.1.5. Перечень тем курсовых проектов (работ) «Не предусмотрен»

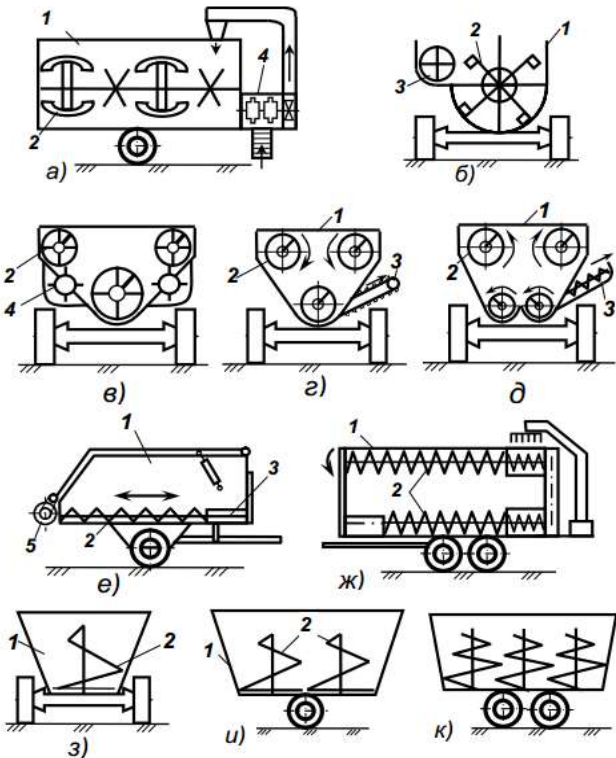

### 5.3.1.6. Вопросы к защите курсового проекта (работы) «Не предусмотрен»

### 5.3.2. Оценочные материалы текущего контроля



### 5.3.2. Оценочные материалы текущего контроля

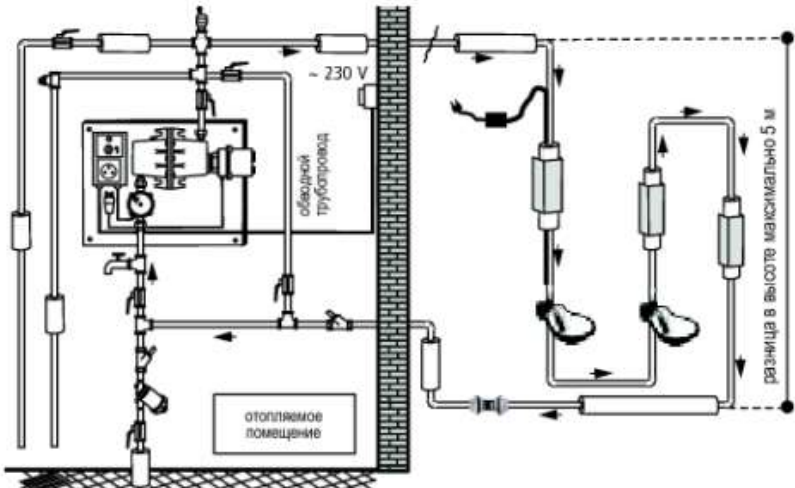
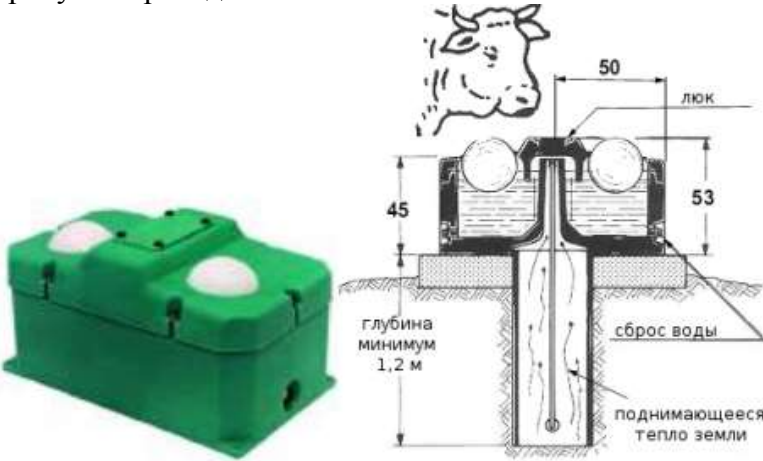
#### 5.3.2.1. Вопросы тестов

№	Содержание	Компетенция	ИДК
1	При закладке силосуемой и сенажируемой массы в крупногабаритный рукав какова должна быть его плотность: а) $750 \text{ кг/м}^3$ б) $950 \text{ кг/м}^3$ в) $650 \text{ кг/м}^3$	ПК-3	37 38 У6
2	Для упаковки рулонов используется рукав а) диаметром 1,5м и длиной 31 или 61 м. б) диаметром 2м и длиной 50 или 100 м. в) диаметром 2,5 м и длиной 75 или 140 м.	ПК-3	37 38 У6
3	Экспандирование: а) гидротермическая обработка корма с помощью экспандера, позволяющая получить экспандированный структурированный комбикорм готовый к скармливанию в виде крупки без гранулирования; б) консервирование без доступа воздуха; в) переработка органических отходов сельского хозяйства.	ПК-3	37 38 У6
4	Экспандированное зерно:	ПК-3	37


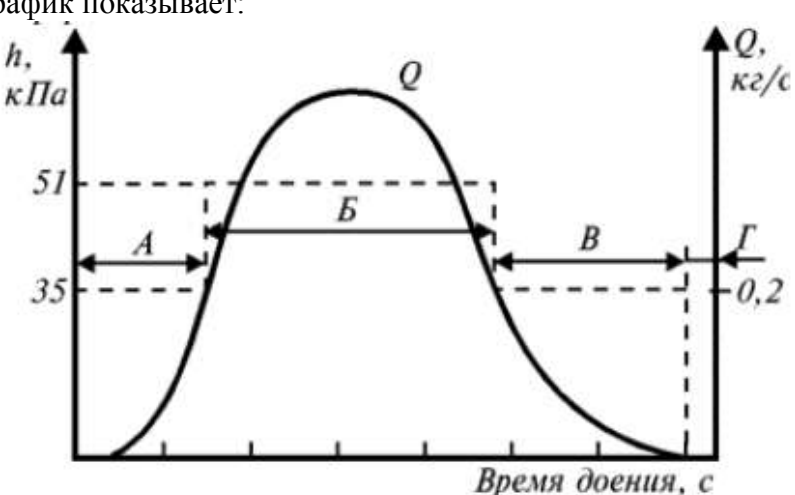
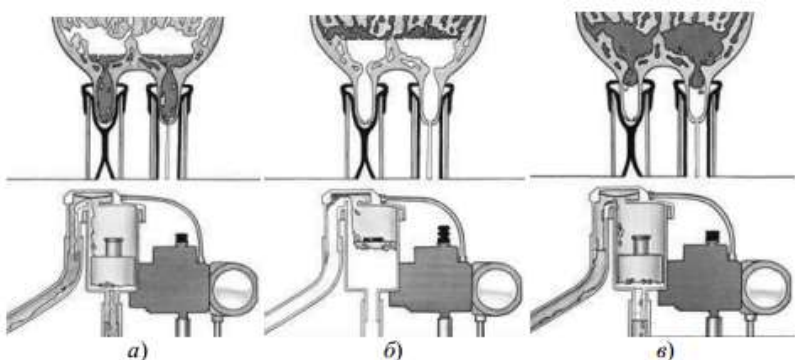
	<p>а) это продукт, полученный в результате кратковременной температурной обработки под высоким давлением;</p> <p>б) это продукт, полученный в результате обработки известковым молоком;</p> <p>в) это продукт, полученный в результате обработки молочной кислотой.</p>		<p>38 У6</p>
<p>5</p>	<p>Укажите в какой ряд буквенных обозначений входит схема барабанного измельчителя - смесителя – раздатчика кормов</p> <div style="display: flex; justify-content: space-around;">  </div> <p>а) а,б,в б) г,д,е, в) ж,з,и,к</p> <p><i>Конструктивно-технологические схемы бункерных смесителей-раздатчиков</i></p>	<p>ПК-3</p>	<p>37 38 У6</p>
<p>6 7</p>	<p>Какого типа представлен многофункциональный кормораздатчик</p>  <p>а) лопастного; б) барабанного; в) двухшнекового.</p>	<p>ПК-3</p>	<p>37 38 У6</p>
<p>8</p>	<p>Какое назначение фрезерного оборудования на данном кормораздатчике</p>	<p>ПК-3</p>	<p>37 38 У6</p>

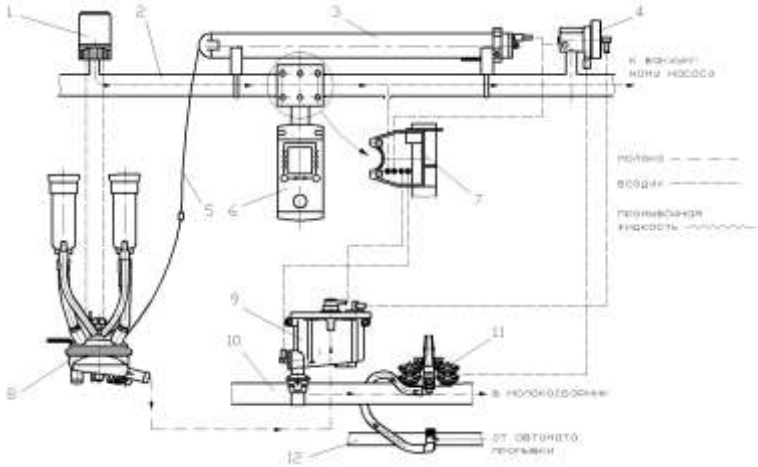
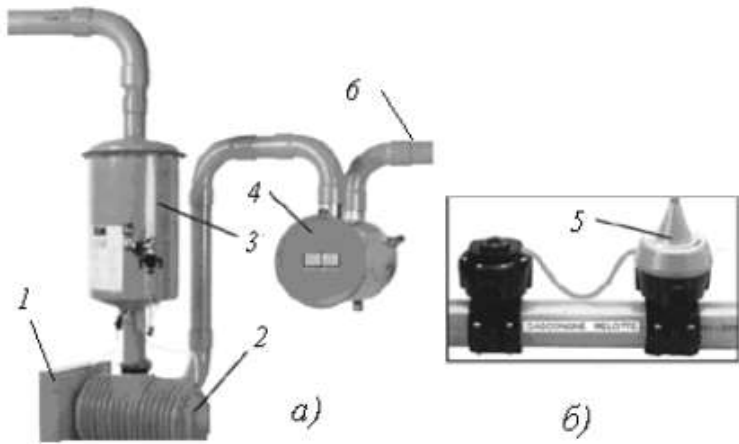
	 <p>а ) самозагрузки продукта в бункер с дополнительным измельчением; б) измельчения уже загруженного продукта в бункер; в) дополнительного измельчения продукта при выгрузке на кормовой стол.</p>		
<p>9</p>	<p>На рисунке представлен:</p>  <p>а) пресовальщик рулонов корма; б) резчик рулонов корма; в)транспортировщик- погрузчик рулонов корма.</p>	<p>ПК-3</p>	<p>37 38 У6</p>
		<p>ПК-3</p>	<p>37 38 У6</p>
<p>10</p>	<p>На рисунках представлены роботы - кормораздатчики каких кормов</p> 	<p>ПК-3</p>	<p>37 38 У6</p>

	 <p>а) концентрированных; б) грубых; в) сочных.</p>		
<p>11</p>	<p>На рисунке представлена автопоилка :</p>  <p>а) с лепестковым клапаном; б) с трубчатым клапаном; в) золотниковым.</p>	<p>ПК-3</p>	<p>37 38 У6</p>
<p>12</p>	<p>На рисунке представлены</p>  <p>а) обогреваемые и незамерзающие поилки; б) смешительные поилки; в) постоянного уровня.</p>	<p>ПК-3</p>	<p>37 38 У6</p>
<p>13</p>	<p>На рисунке представлена схема:</p>	<p>ПК-3</p>	<p>37 38 У6</p>

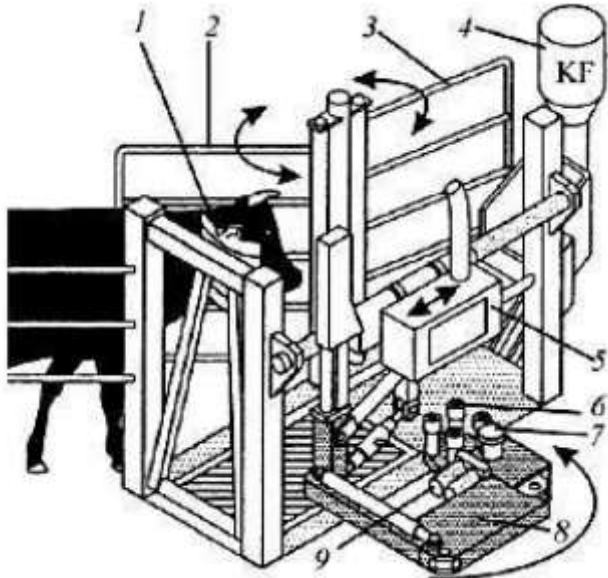

	 <p>а) промывки системы поения;          б) подключения прибора для подогрева и циркуляции воды в системе поения.          г) уравнивательной системы поения.</p>		
<p>14</p>	<p>На рисунке приведена схема</p>  <p>а) групповой мячевой поилки постоянного уровня;          б) групповой мячевой поилки переменного уровня;          в) автопоилка для КРС АГК-2.</p>	<p>ПК-3</p>	<p>37 38 У6</p>
<p>15</p>	<p>На рисунке показаны:</p>	<p>ПК-3</p>	<p>37 38 У6</p>




	 <p>а) переворачивающиеся поилки с монтажом на стене и полу;          б) поилки с заслонкой;          в) пастбищная поилка.</p>		
<p>16</p>	<p>На рисунке показаны:</p>  <p>а) переворачивающиеся поилки с монтажом на стене и полу;          б) поилки с заслонкой;          в) пастбищные поилки.</p>	<p>ПК-3</p>	<p>37 38 У6</p>
<p>17</p>	<p>В технологии машинного доения коров к основным относятся следующие операции: ... , ... .</p> <p>а) отключение доильного аппарата          б) обтирание и массаж вымени          в) машинное доение          г) снятие доильных стаканов с сосков вымени</p>	<p>ПК-3</p>	<p>37 38 У6</p>


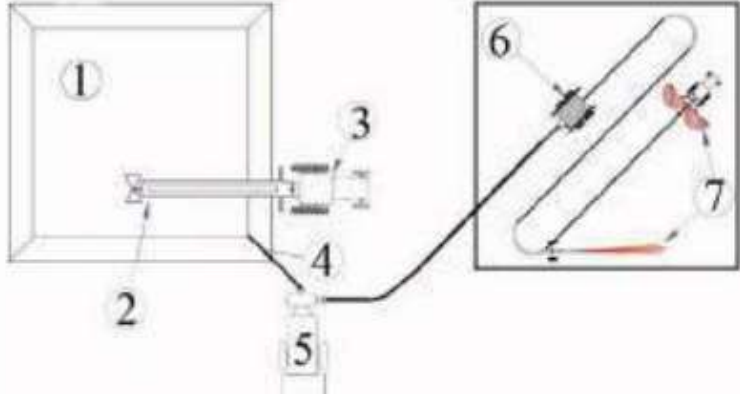

	<p>д) машинный додой е) обработка сосков вымени.</p>		
		ПК-3	37 38 У6
18	<p>На рисунке представлено сборочные единицы доильной аппаратуры Westfalia</p>  <p>а) а – коллектор; б – пульсатор попарного доения; в – пульсатор попарного доения с контролирующим блоком; б) а – пульсатор попарного доения; б – коллектор; в – пульсатор попарного доения с контролирующим блоком; в) а – коллектор; б –пульсатор попарного доения с контролирующим блоком; в – пульсатор попарного доения.</p>	ПК-3	37 38 У6
19	<p>График показывает:</p>  <p>а) рабочий процесс двухрежимного доильного аппарата; б) рабочий процесс трех режимного доильного аппарата; в) рабочий процесс однорежимного доильного аппарата.</p>	ПК-3	37 38 У6
20	<p>Схема работы доильного аппарата Дуавок 300 показывает</p>  <p>а) а –доение; б –стимулирование; в – додаивание;</p>	ПК-3	37 38 У6


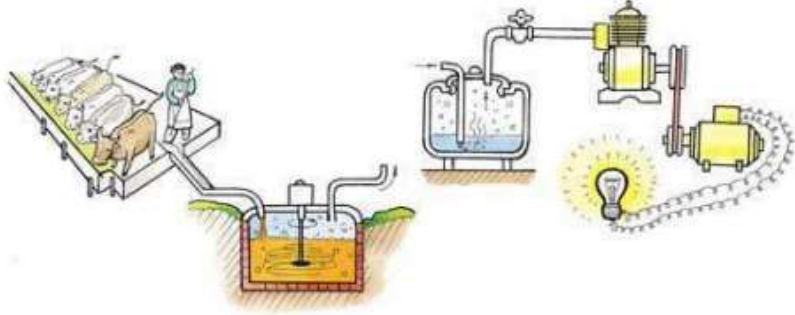
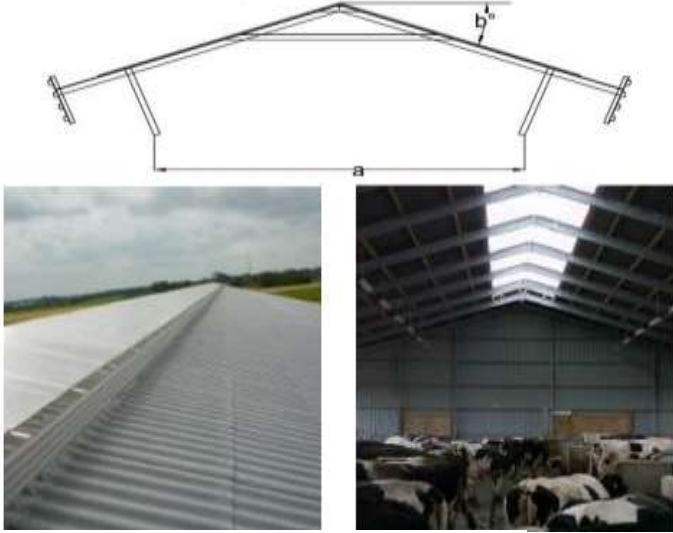
	<p>б) а – стимулирование; б – доение; в – додаивание; в) а – стимулирование; б – додаивание; в – доение.</p>		
21	<p>Какой узел доильного станка установки Westfalia Surge на рисунке обозначен цифрой 6?</p>  <p>а) пульсатор б) внешний управляющий клапан в) прибор управления и контроля процесса дойки Metatron г) цилиндр снятия доильного аппарата</p>	ПК-3	37 38 У6
22	<p>На рисунке представлено:</p>  <p>а) а – вакуумный насос; б – вакуумный регулятор Isovac 7000; 1 – электродвигатель; 2 – вакуумный насос; 3 – масляный рециклер; 4 – вакуумный баллон; 5 – вакуумный регулятор; 6 – вакуумпровод; б) а – вакуумный регулятор Isovac 7000; б – вакуумный насос; 1 – электродвигатель; 2 – вакуумный насос; 3 – масляный рециклер; 4 – вакуумный баллон; 5 – вакуумный регулятор; 6 – вакуумпровод; в) а – вакуумный насос; б – вакуумный регулятор Isovac 7000; 1 – электродвигатель; 2 – вакуумный насос; 3 – вакуумный регулятор; 4 – вакуумный баллон; 5 – масляный рециклер; 6 – вакуумпровод.</p>	ПК-3	37 38 У6
23	<p>Дополните формулу определения оптимального числа аппаратов, с которыми может работать 1 дояр <math>A_{опт} = \dots / \dots</math> .</p> <p>а) числитель – <math>T_p</math>; знаменатель – <math>T_M + T_p</math> (где <math>T_p</math> – время, за-</p>	ПК-3	37 38 У6






	<p>трачиваемое на ручные операции; <math>T_M</math> – время машинного доения коров)</p> <p>б) числитель – <math>T_M + T_p</math>; знаменатель – <math>T_p</math></p> <p>в) числитель – <math>m_{DK} \cdot t_{CP}</math>; знаменатель – <math>T</math> (где <math>m_{DK}</math> – количество дойных коров на ферме; <math>t_{CP}</math> – среднее время доения 1 коровы; <math>T</math> – общая продолжительность дойки)</p> <p>г) числитель – <math>T</math>; знаменатель – <math>m_{DK} \cdot t_{CP}</math></p>		
24	<p>На рисунке представлена схема:</p>  <p>а) автоматизированной доильной установки;          б) элемент станка доильной установки;          в) доильного робота.</p>	ПК-3	37 38 У6
25	<p>Для сбора молока от доильных стаканов и подачи для дальнейшей его транспортировки в сторону ведра или молокопровода служит ...</p> <p>а) пульсатор          б) коллектор          в) сосковая резина          г) молочный шланг</p>	ПК-3	37 38 У6
26	<p>На рисунке представлены схемы доильных установок</p>  <p>а) елочка, карусель;          б) елочка, параллель;          г) тандем, параллель</p>	ПК-3	37 38 У6
27	<p>Производительность какого типа доильных установок рассчитывается по приведенной ниже формуле?</p> $P_{...} = \left( \frac{120}{T_{ц}} - 1 \right) \cdot K, \text{ кор./ч,}$ <p>где <math>K</math> – рациональное количество скотомест в одном групповом станке; <math>T_{ц}</math> – цикл доения, мин/кор.</p> <p>а) линейных установок <math>P_{Л}</math></p>	ПК-3	37 38 У6

	<p>б) установок типа «Тандем» П<sub>Т</sub>                  в) установок типа «Елочка» П<sub>Е</sub>                  г) установок конвейерных установок П<sub>К</sub></p>		
28	<p>На рисунке представлена схема:</p>  <p>а) системы быстрого выхода из станка;                  б) системы быстрого станка;                  г) автоматической прив</p>	ПК-3	37 38 У6
29	<p>На рисунке представлено</p>  <p>а) поворотные устройства штангового скребкового транспортера;                  б) поворотные устройства скребкового транспортера;                  г) поворотные устройства скреперной установки.</p>	ПК-3	37 38 У6
30	<p>На рисунке представлена:</p>  <p>а) схема коровника с дельта-скреперной установкой;                  б) схема коровника с скребковым транспортером;                  в) схема коровника с штанговым транспортером.</p>	ПК-3	37 38 У6
31	<p>На рисунке представлено:</p>	ПК-3	37 38 У6

	 <p>а) молочное такси;  <b>б)</b> навозоуборочный робот;          в) мобильная автопоилка для телят.</p>		
<p>32</p>	<p>На рисунке представлена:</p>  <p>а) схема работы шланговой системы внесения жидкого навоза в почву;          б) схема шланговой системы орошения с внесением удобрения;          в) схема работы установки для транспортирования навоза УТН-10.</p>	<p>ПК-3</p>	<p>37 38 У6</p>
<p>33</p>	<p>На рисунке представлен общий вид:</p>  <p>а) измельчитель шрота;          б) измельчитель зерновых материалов;  <b>в)</b> погружной насос с измельчающим механизмом.</p>	<p>ПК-3</p>	<p>37 38 У6</p>
<p>34</p>	<p>На рисунке представлен общий вид:</p>	<p>ПК-3</p>	<p>37 38 У6</p>

	 <p>а) режущий аппарат измельчителя корнеплодов;          б) мешалка молочного танка-охладителя;ъ          в) мешалка-гомогенизатор для навоза.</p>		
35	<p>Какой установки на рисунке представлена схема:</p>  <p>а) биогазовой;          б) установки утилизатора отходов с-ха производств;          в) установки для дезинфекции навоза.</p>	ПК-3	37 38 У6
36	<p>На рисунке представлена:</p>  <p>а) вентиляционный канал в короанике;          б) световой конек в коровнике;          в) солнечная батарея в коровнике.</p>	ПК-3	37 38 У6
37	<p>На рисунке представлена:</p>	ПК-3	37 38

	 <p data-bbox="304 544 831 647">                 а) система подъемных штор;                  б) система подъемных окон;                  в) система складывающихся заслонок.             </p>		У6
38	<p data-bbox="304 656 647 685">На рисунке представлен:</p>  <p data-bbox="304 1151 1142 1285">                 а) коровник с внешним расположением стола;                  б) фронтально открытый коровник с внешним расположением кормового стола;                  в) коровник с ограждениями для защиты от ветра.             </p>	ПК-3	37 38 У6
39	<p data-bbox="304 1294 647 1323">На рисунке представлен:</p>  <p data-bbox="304 1744 1142 1879">                 а) коровник с внешним расположением стола;                  б) фронтально открытый коровник с внешним расположением кормового стола;                  в) коровник с сетками для защиты от ветра.             </p>	ПК-3	37 38 У6
40	<p data-bbox="304 1888 647 1917">На рисунке представлен:</p>	ПК-3	37 38 У6

			
<p>а) коровник с вертикальными прорезами в стене;          б) коровник с сетками для защиты от ветра          г) закрытый выгульный двор.</p>			

### 5.3.2.2. Вопросы для устного опроса

№	Содержание	Компетенция	ИДК
1	Какие основные преимущества экспандированных комбикормов.	ПК-3	37, 38
2	Технологии заготовки рулонов в пленке и в рукаве.	ПК-3	37, 38
3	Технологии заготовки силоса и сенажа в крупногабаритном рукаве.	ПК-3	37, 38
4	Технология заготовки плющеного зерна.	ПК-3	37, 38
5	Технология получения кормового жмыха из семян масличных культур.	ПК-3	37, 38
6	Что Вы знаете о технологии фракционирования кормов?	ПК-3	37, 38
7	Устройство принцип работы и условия применения кормораздатчика ИСРК-15Ф.	ПК-3	37, 38
8	Как работает электронная весоизмерительная система кормораздатчика ИСРК-12.?	ПК-3	37, 38
9	Устройство и принцип работы навесного оборудования для резки рулонов корма.	ПК-3	37, 38
10	Каково назначение устройство и рабочий процесс раздатчиков – выдувателей грубых стебельчатых кормов.	ПК-3	37, 38
11	Полимеры применяемые при заготовки кормов.	ПК-3	37, 38
12	Устройство и принцип действия автоматизированных систем кормления на молочных фермах.	ПК-3	37, 38
13	Устройство и принцип действия станций для выдачи концентрированных кормов.	ПК-3	37, 38
14	Устройство и принцип действия передвижных агрегатов с функцией санитарной обработки вымени.	ПК-3	37, 38
15	Устройство и рабочий процесс роботов для доения.	ПК-3	37, 38
16	Устройство и рабочий процесс доильных залов «Европараллель», «МидиЛайн».	ПК-3	37, 38
17	Отличительные особенности работы доильного аппарата с маститным индикатором.	ПК-3	37, 38
13	Отличительные особенности работы доильного аппарата с управляемым режимом доения.	ПК-3	37, 38
14	Устройство и процесс работы молокоприемного узла EN	ПК-3	37, 38

	70/22		
15	Устройство установок ультрафиолетового излучения для животноводства.	ПК-3	37, 38
16	Устройство установок инфракрасного излучения для животноводства.	ПК-3	37, 38
17	Технологии внесения твердого навоза в почву.	ПК-3	37, 38
18	Материалы и устройства, применяемые для строительства навозных лагун.	ПК-3	37, 38
19	Оборудование применяемое при эксплуатации пленочных лагун.	ПК-3	37, 38
20	Устройство и принцип действия фекальных насосов.	ПК-3	37, 38
21	Ресурсосберегающие технологии в животноводстве.	ПК-3	37, 38
22	Способы разделения навоза на фракции.	ПК-3	37, 38
23	Устройство горизонтального отстойника навоза с механической выгрузкой осадка.	ПК-3	37, 38
24	Виды подстилочных материалов.	ПК-3	37, 38
25	Самотечная система удаления навоза.	ПК-3	37, 38
26	Рециркуляционный способ удаления навоза.	ПК-3	37, 38
27	Гомогенизаторы для навоза.	ПК-3	37, 38
28	Суть процесса образования биогаза. Использование биогаза.	ПК-3	37, 38
29	Оборудование технологической линии получения биогаза.	ПК-3	37, 38
30	Устройство реактора для производства биогаза.	ПК-3	37, 38
31	Пути развития автоматизированных систем удаления навоза.	ПК-3	37, 38
32	Технологии внесения жидкого навоза в почву.	ПК-3	37, 38
33	Машины тарельчатого разбрызгивания навоза.	ПК-3	37, 38
34	Навесные культиваторы –инжекторы для внесения жидкого навоза.	ПК-3	37, 38
35	Шланговая технология внесения навоза.	ПК-3	37, 38
36	Устройство шпалерных щелевых кормов.	ПК-3	37, 38
37	Устройство для чистки и массажа животных.	ПК-3	37, 38
38	Компоновка выгульных дворов применяемое оборудование.	ПК-3	37, 38
39	Компоновка кормовых столов.	ПК-3	37, 38
40	Компоновка отделений для отела.	ПК-3	37, 38
41	Способы содержания КРС.	ПК-3	37, 38
42	Открытый коровник с двумя зонами для содержания на глубокой подстилке.	ПК-3	37, 38
43	Мобильные и стационарные измельчители рулонов корма, область их применения.	ПК-3	37, 38
44	Ниппельные автопоилки для быков на откорме.	ПК-3	37, 38
45	Автопоилки постоянного уровня.	ПК-3	37, 38
46	Групповые передвижные поильные установки.	ПК-3	37, 38
47	Пастбищная поилка.	ПК-3	37, 38
48	Устройство циркуляционной системы поения с дополнительным подогревом.	ПК-3	37, 38
49	Системы управления технологическими процессами на животноводческих фермах.	ПК-3	37, 38
50	Направления развития техники для животноводства.	ПК-3	37, 38

### 5.3.2.3. Задачи для проверки умений и навыков

№	Содержание	Компе-	ИДК
---	------------	--------	-----

		тенция	
1	Определить максимальный суточный расход воды на молочно-товарной ферме крупно-го рогатого скота, если число дойных коров составляет 384 головы, сухостойных – 125, число бычков на окорме – 200 голов, а среднесуточная норма потребления воды - соответственно 45, 44 и 28 л.	ПК-3	У6
2	Чему равен максимальный часовой расход воды на молочно-товарной ферме крупного рогатого скота, если число дойных коров составляет 284 головы, сухостойных – 85, число бычков на окорме – 200 голов, а среднесуточная норма потребления воды - соответственно 55, 44 и 38 л?	ПК-3	У6
3	Чему равен секундный расход воды на животноводческой ферме со среднесуточным расходом воды 24000 л?	ПК-3	У6
4	Определить диаметр трубопровода для водоснабжения животноводческой фермы со среднесуточным расходом воды 24000 л. Расчетная скорость воды в трубопроводе – 0,5 м/с.	ПК-3	У6
5	Определить, чему равен диаметр трубопровода для водоснабжения коровника на 200 голов с ежесуточным потреблением воды одной головой 50 л и скоростью воды в трубопроводе 0,45 м/с.	ПК-3	У6
6	Определить требуемую производительность насоса для водоснабжения животноводческой фермы с суточным потреблением воды – 22000 л и продолжительностью работы 10 часов/сут.	ПК-3	У6
7	Определить число и требуемую производительность насоса для водоснабжения животноводческой фермы с суточным потреблением воды 22000 л и продолжительностью работы 10 часов/сут. Дебит водоисточника – 0,5 л/с.	ПК-3	У6
8	Определить требуемую мощность насоса системы водоснабжения животноводческой фермы с максимальным суточным потреблением воды 25000 л, обеспечивающего напор 70 м при коэффициенте полезного действия 0,4 и коэффициенте полезного действия привода 1,0. Коэффициент запаса мощности – 1,1.	ПК-3	У6
9	Рассчитать часовую производительность ленточного транспортера-кормораздатчика для раздачи кормов КРС со скоростью движения ленты 0,2 м/с, если ширина транспортной ленты составляет 0,55 м, толщина слоя корма на ленте – 0,25 м, плотность транспортируемого корма – 450 кг/м <sup>3</sup> .	ПК-3	У6
10	Какая должна быть ширина ленты транспортера для перемещения со скоростью 0,3 м/с и толщиной слоя 0,2 м 35 т корма плотностью 0,3 т/м <sup>3</sup> в час?	ПК-3	У6
11	Рассчитать часовую производительность скребкового транспортера для транспортировки сенажа со скоростью движения цепи со скребками 0,2 м/с, если ширина скребка составляет 0,5 м, а высота – 0,15 м, коэффициент заполнения межскребкового пространства – 1,4, плотность транспортируемого корма – 450 кг/м <sup>3</sup> .	ПК-3	У6
12	Чему равна часовая производительность ковшового транспортера типа НПК-30 для транспортировки жидкого навоза, если объем ковша – 12 л, коэффициент заполнения – 0,95, расстояние между ковшами – 0,95 м, скорость движения цепи с ков-	ПК-3	У6



	шами – 0,4 м/с. Плотность навоза – 0,95 т/м <sup>3</sup> ?		
13	Чему равна часовая производительность ковшового транспортера для транспортировки жидкого навоза, если объем ковша – 12 л, коэффициент заполнения – 0,95, расстояние между ковшами – 0,95 м, скорость движения цепи с ковшами – 0,4 м/с. Плотность навоза – 0,95 т/м <sup>3</sup> ?	ПК-3	У6
14	Чему равна производительность тросово-шайбового транспортера, перемещающего комбикорм плотностью 600 кг/м <sup>3</sup> , если скорость перемещения составляет 0,4 м/с, диаметр трубы – 0,05 м, коэффициент заполнения трубы – 0,9?	ПК-3	У6
15	Определить число продувок за одно кормление при пневмотранспортировке полужидких кормов по трубопроводу при суточной подаче 20 т, если вместимость продувочного котла равна 3 м <sup>3</sup> , плотность корма - 950 кг/м <sup>3</sup> , кратность кормления - 3 раза.	ПК-3	У6
16	Определить число циклов доставки корма кормораздатчика, если расстояние транспортировки корма составляет 0,5 км, скорость движения кормораздатчика с грузом – 18 км/ч, без груза – 22 км/ч, время погрузки корма – 15 мин, число животных в помещении – 250, фронт кормления – 1,2 м, скорость движения раздачи корма – 0,4 м/с.	ПК-3	У6
17	Сколько операторов работает в животноводческом помещении на 200 коров с двумя доильными установками, предназначенными для доения 100 коров каждая, если продолжительность выполнения ручных операций при доении одной коровы 220 с, а длительность дойки – 3 часа?	ПК-3	У6
18	Определить число доильных аппаратов, обслуживаемых одним оператором, если продолжительность машинного доения составляет 10 мин, а продолжительность выполнения ручных операций при доении одной коровы – 180 с.	ПК-3	У6
19	Определить число операторов машинного доения коров, необходимых для обслуживания доильной установки «Тандем», (число станков произвольно 8,16,24) если продолжительность машинного доения коровы составляет 8 мин, а продолжительность выполнения ручных операций при ее обслуживании - 140 с.	ПК-3	У6
20	Какая производительность доильной установки «Елочка», (число станков произвольно 8,16,24) если продолжительность машинного доения одной коровы составляет 10 мин, а продолжительность выполнения ручных операций при ее обслуживании - 90 с?	ПК-3	У6
21	Сколько доильных установок УДА-16 необходимо для доения 600 коров в течение 3 часов, если ее производительность составляет 65 гол/ч?	ПК-3	У6
22	Чему равна производительность поточно-технологической линии первичной обработки молока молочнотоварной фермы на 400 коров со среднегодовым удоем 4000 кг молока при трехкратной дойке в течение 2 часов и коэффициенте сезонности поступления молока 1,2?	ПК-3	У6

**5.3.2.4. Перечень тем рефератов, контрольных, расчетно-графических работ**

№ п/п	Тема реферата, контрольных, расчётно-графических работ
1	Стратегии и направление развития механизации и автоматизации и животноводства.
2	Новые технологии создания микроклимата в помещениях для животных и птицы.
3	Ферма будущего.
4	Механизация процессов водоснабжения животноводческих ферм.
5	Технология привязного содержания коров. Машины и оборудование.
6	Технология беспривязного содержания коров.
7	Технология и механизация процессов уборки и удаления навоза на фермах КРС.
8	Машинное доение коров.
9	Микроклимат животноводческих помещений.
10	Механизация процессов приготовления влажных кормовых смесей.
11	Технологии первичной переработки молока.
12	Устройство и работа доильного аппарата.
13	Механизация процессов раздачи корма на фермах КРС.
14	Обзор, классификация и анализ современных комбикормовых агрегатов.
15	Оборудование технологических процессов в животноводстве.
16	Современные технологии и направления развития машинного доения коров.
17	Применение стимуляторов роста и продуктивности в животноводстве.
18	Обзор, классификация и анализ технологий и система машин для заготовки кормов.
19	Обзор, классификация и анализ контрольно-измерительных приборов, используемых при экспериментальных исследованиях и испытаниях технических средств в животноводстве и кормопроизводстве.
20	Обзор, классификация и анализ ресурсосберегающих технологий и технических
21	Современные технологии и система машин для фермерского и приусадебного жи-
23	Мобильные кормораздатчики. Преимущества, перспективы применения и направления совершенствования.
24	Современные технологии и система машин в молочном животноводстве.
25	Молочные насосы, классификация, требования и направления развития.

**5.3.2.5. Вопросы для контрольной (расчетно-графической) работы**  
*«Не предусмотрен».*

**5.4. Система оценивания достижения компетенций****5.4.1. Оценка достижения компетенций в ходе промежуточной аттестации**

ПК-3 Способен обеспечить эффективное использование и надежную работу сложных технических систем в агроинженерии		
Индикаторы достижения компетенции <u>ПК-3</u>		Номера вопросов и задач
Код	Содержание	вопросы к зачету
37	Технические средства, оборудование, программное обеспечение для контроля и управления процессами в точном животноводстве	1-58.
38	Порядок установки, апробации и наладки технических средств и оборудования для	59-69

	автоматизированного контроля и управления процессами в точном животноводстве	
У6	Выбирать технические средства, оборудование, программное обеспечение для автоматизированного контроля и управления процессами в точном животноводстве	-

#### 5.4.2. Оценка достижения компетенций в ходе текущего контроля

ПК-3 Способен обеспечить эффективное использование и надежную работу сложных технических систем в агроинженерии				
Индикаторы достижения компетенции <u>ПК-3</u>		Номера вопросов		
Код	Содержание	вопросы тестов	вопросы устного опроса	задачи для проверки умений и навыков
37	Технические средства, оборудование, программное обеспечение для контроля и управления процессами в точном животноводстве	1-40	1-50	-
38	Порядок установки, апробации и наладки технических средств и оборудования для автоматизированного контроля и управления процессами в точном животноводстве	1-40	1-50	-
У6	Выбирать технические средства, оборудование, программное обеспечение для автоматизированного контроля и управления процессами в точном животноводстве	1-40	-	1-22

## 6. Учебно-методическое и информационное обеспечение дисциплины

### 6.1. Рекомендуемая литература

№	Библиографическое описание	Тип издания	Вид учебной литературы
1	Точное сельское хозяйство / Е.В. Труфляк, Н.Ю. Курченко, А.А. Тенексов [и др.]; под редакцией Е.В. Труфляк. – 4-е изд., стер. – Санкт-Петербург: Лань, 2024. – 512 с. [Электронный ресурс] Режим доступа <a href="https://e.lanbook.com/book/370976">https://e.lanbook.com/book/370976</a>	Учебное	Основная
2	Труфляк Е. В. Цифровые технологии в сельском хозяйстве и городской среде: учебник для вузов / Е. В. Труфляк. – Санкт-Петербург: Лань, 2024. – 448 с. [Электронный ресурс] Режим доступа <a href="https://e.lanbook.com/book/401024">https://e.lanbook.com/book/401024</a>	Учебное	Основная

3	Высочкина Л.И. Технология механизированных работ в сельском хозяйстве: учебник /Л.И. Высочкина, М.В. Данилов, И.В. Капустин, Д.И. Грицай.-СПб.: Издательство Лань,2020-228с.:ил [Электронный ресурс] Режим доступа <a href="https://e.lanbook.com/reader/book/126919">https://e.lanbook.com/reader/book/126919</a>	Учебное	Основная
4	Техническое обеспечение животноводства: учебник для вузов / А.И. Завражнов, С.М. Ведищев, М. К. Бралиев [и др.]; под редакцией А.И. Завражнова. – 2-е изд., стер. – Санкт-Петербург: Лань, 2022. – 516 с. [Электронный ресурс] Режим доступа <a href="https://e.lanbook.com/book/201596">https://e.lanbook.com/book/201596</a>	Учебное	Основная
5	Завражнов А.И. Тенденции развития инженерного обеспечения в сельском хозяйстве / А.И. Завражнов, Л.В. Бобрович. – 2-е изд., стер. – Санкт-Петербург : Лань, 2022. – 688 с. [Электронный ресурс] Режим доступа <a href="https://e.lanbook.com/book/198563">https://e.lanbook.com/book/198563</a>	Учебное	Основная
6	Кирсанов В.В. Механизация и технология животноводства [электронный ресурс]: Учебник /В.В. Кирсанов, Ф.Н. Филонов, Д.Н. Мурусидзе и др. - Москва: ООО "Научно-издательский центр ИНФРА-М", 2014 - 585 с. [ЭИ] [ЭБС Знаниум]	Учебное	Дополнительная
7	Әліпбеки О.Ә. Точное сельское хозяйство: учебник / О. Ә. Әліпбеки, Ч. А. Аліпбекова. – Астана: КазАТУ, 2022 – Том 2: Техника, подходы, стратегия, сенсорика и методы ведения точного сельского хозяйства – 2022. – 256 с. [Электронный ресурс] Режим доступа <a href="https://e.lanbook.com/book/233810">https://e.lanbook.com/book/233810</a>	Учебное	Дополнительная
8	Князев А.Ф.Механизация и автоматизация животноводства: учебник для средних спец. учеб. заведений по специальности 3103 "Зоотехния" / А. Ф. Князев [и др.] - М.: КолосС, 2004 - 374 с.	Учебное	Дополнительная
9	Патрин П. А. Машины и оборудование в животноводстве. Механизация и автоматизация животноводства / П. А. Патрин - Новосибирск: Новосибирский Государственный Аграрный Университет, 2013 - 120 с. [ЭИ] [ЭБС Знаниум]	Учебное	Дополнительная
10	Агротехника и технологии: журнал / учредитель ООО "Юнайтед Пресс" - М.: Independent media sanoma magazines, 2009-	Периодическое	
11	Вестник Воронежского государственного аграрного университета: теоретический и научно-практический журнал / Воронеж. гос. аграр. ун-т - Воронеж: ВГАУ, 1998-	Периодическое	
12	Механизация и электрификация сельского хозяйства - Москва: Б.и., 1980-	Периодическое	

13	Сельский механизатор: [журнал] / учредитель : ООО "Нива" - Москва: Нива, 1958-	Периодическое	
----	---	---------------	--

## 6.2. Ресурсы сети Интернет

### 6.2.1. Электронные библиотечные системы

№	Название	Размещение
1	Лань	<a href="https://e.lanbook.com">https://e.lanbook.com</a>
2	ZNANIUM.COM	<a href="http://znanium.com/">http://znanium.com/</a>
3	ЮРАЙТ	<a href="http://www.biblio-online.ru/">http://www.biblio-online.ru/</a>
4	IPRbooks	<a href="http://www.iprbookshop.ru/">http://www.iprbookshop.ru/</a>
5	E-library	<a href="https://elibrary.ru/">https://elibrary.ru/</a>
6	ЭБС издательства «Перспектив науки»	<a href="https://www.prospektnauki.ru">https://www.prospektnauki.ru</a>
7	ЭБС «Национальный цифровой ресурс «РУКОНТ»	<a href="http://rucont.ru/">http://rucont.ru/</a>
8	Электронная библиотека ВГАУ	<a href="http://library.vsau.ru/">http://library.vsau.ru/</a>

### 6.2.2. Профессиональные базы данных и информационные системы

№	Название	Адрес доступа
1	Портал открытых данных РФ	<a href="https://data.gov.ru/">https://data.gov.ru/</a>
2	Справочная правовая система Гарант	<a href="http://www.consultant.ru/">http://www.consultant.ru/</a>
3	Справочная правовая система Консультант Плюс	<a href="http://ivo.garant.ru">http://ivo.garant.ru</a>
4	Профессиональные справочные системы «Кодекс»	<a href="https://техэксперт.сайт/sistema-kodeks">https://техэксперт.сайт/sistema-kodeks</a>
5	Аграрная российская информационная система.	<a href="http://www.aris.ru/">http://www.aris.ru/</a>
6	Информационная система по сельскохозяйственным наукам и технологиям	<a href="http://agris.fao.org/">http://agris.fao.org/</a>
7	Электронный архив журналов зарубежных издательств	<a href="http://archive.neicon.ru/">http://archive.neicon.ru/</a>

### 6.2.3. Сайты и информационные порталы

№	Название	Размещение
1	Все ГОСТы	<a href="http://vsegost.com/">http://vsegost.com/</a>
2	Российское хозяйство. Сельхозтехника.	<a href="http://rushoz.ru/selhoztehnika/">http://rushoz.ru/selhoztehnika/</a>
3	TECHSERVER.ru: Ваш путеводитель в мире техники	<a href="http://techserver.ru/">http://techserver.ru/</a>
4	АгроСервер.ру: российский агропромышленный сервер	<a href="http://www.agroserver.ru/">http://www.agroserver.ru/</a>
5	ВИМ: Всероссийский научно-исследовательский институт механизации сельского хозяйства	<a href="http://vim.ru/">http://vim.ru/</a>
6	Сельхозтехника хозяину	<a href="http://hoztehnikka.ru/">http://hoztehnikka.ru/</a>

## 7. Материально-техническое и программное обеспечение дисциплины

### 7.1. Помещения для ведения образовательного процесса и оборудование

Наименование помещений для проведения	Адрес (местоположение) помещений для
---------------------------------------	--------------------------------------

<p>всех видов учебной деятельности, предусмотренной учебным планом, в том числе помещения для самостоятельной работы, с указанием перечня основного оборудования, учебно-наглядных пособий и используемого программного обеспечения</p>	<p>проведения всех видов учебной деятельности, предусмотренной учебным планом (в случае реализации образовательной программы в сетевой форме дополнительно указывается наименование организации, с которой заключен договор)</p>
<p>Учебная аудитория для проведения занятий лекционного типа: комплект учебной мебели, демонстрационное оборудование, учебно-наглядные пособия</p>	<p>394087, Воронежская область, г. Воронеж, ул. Тимирязева, 13</p>
<p>Учебная аудитория для проведения занятий лекционного типа: комплект учебной мебели, демонстрационное оборудование и учебно-наглядные пособия, презентационное оборудование, используемое программное обеспечение MS Windows, Office MS Windows, DrWeb ES, 7-Zip, MediaPlayer Classic, Яндекс Браузер/ Mozilla Firefox / Internet Explorer, ALT Linux, LibreOffice, AST Test</p>	<p>394087, Воронежская область, г. Воронеж, ул. Тимирязева, 13</p>
<p>Лаборатория, учебная аудитория для групповых и индивидуальных консультаций, учебная аудитория для текущего контроля и промежуточной аттестации: комплект учебной мебели, лабораторное оборудование</p>	<p>394087, Воронежская область, г. Воронеж, ул. Тимирязева, 11, а.411</p>
<p>Помещение для хранения и профилактического обслуживания учебного оборудования: мебель для хранения и обслуживания учебного оборудования, специализированное оборудование для ремонта компьютеров</p>	<p>394087, Воронежская область, г. Воронеж, ул. Тимирязева, 123, а.219 (с 16 до 20 ч.)</p>
<p>Помещение для хранения и профилактического обслуживания учебного оборудования: комплект мебели, компьютерная техника с возможностью подключения к сети "Интернет" и обеспечением доступа в электронную информационно-образовательную среду, используемое программное обеспечение MS Windows, Office MS Windows, DrWeb ES, 7-Zip, MediaPlayer Classic, Яндекс Браузер/ Mozilla Firefox / Internet Explorer, ALT Linux, LibreOffice, AST Test, мебель для хранения и обслуживания учебного оборудования, демонстрационное оборудование и учебно-наглядные пособия</p>	<p>394087, Воронежская область, г. Воронеж, ул. Тимирязева, 11, а.411</p>

<p>Помещение для самостоятельной работы: комплект учебной мебели, компьютерная техника с возможностью подключения к сети "Интернет" и обеспечением доступа в электронную информационно-образовательную среду, используемое программное обеспечение MS Windows, Office MS Windows, DrWeb ES, 7-Zip, MediaPlayer Classic, Яндекс Браузер/ Mozilla Firefox / Internet Explorer, ALT Linux, LibreOffice, AST Test</p>	<p>394087, Воронежская область, г. Воронеж, ул. Тимирязева, 13, а.219 (с 16 до 20 ч.)</p>
<p>Помещение для самостоятельной работы: комплект учебной мебели, компьютерная техника с возможностью подключения к сети "Интернет" и обеспечением доступа в электронную информационно-образовательную среду, используемое программное обеспечение MS Windows, Office MS Windows, DrWeb ES, 7-Zip, MediaPlayer Classic, Яндекс Браузер/ Mozilla Firefox / Internet Explorer, ALT Linux, LibreOffice, AST Test</p>	<p>394087, Воронежская область, г. Воронеж, ул. Тимирязева, 13, а.321 (с 16 до 20 ч.)</p>
<p>Помещение для самостоятельной работы: комплект учебной мебели, компьютерная техника с возможностью подключения к сети "Интернет" и обеспечением доступа в электронную информационно-образовательную среду, используемое программное обеспечение MS Windows, Office MS Windows, DrWeb ES, 7-Zip, MediaPlayer Classic, Яндекс Браузер/ Mozilla Firefox / Internet Explorer, ALT Linux, LibreOffice, AST Test</p>	<p>394087, Воронежская область, г. Воронеж, ул. Мичурина, 1, а.232а</p>

## 7.2. Программное обеспечение

### 7.2.1. Программное обеспечение общего назначения

№	Название	Размещение
1	Операционные системы MS Windows / Linux	ПК в локальной сети ВГАУ
2	Пакеты офисных приложений Office MS Windows / OpenOffice	ПК в локальной сети ВГАУ
3	Программы для просмотра файлов Adobe Reader / DjVu Reader	ПК в локальной сети ВГАУ
4	Браузеры Яндекс Браузер / Mozilla Firefox / Internet Explorer	ПК в локальной сети ВГАУ
5	Антивирусная программа DrWeb ES	ПК в локальной сети ВГАУ
6	Программа-архиватор 7-Zip	ПК в локальной сети ВГАУ
7	Мультимедиа проигрыватель MediaPlayer Classic	ПК в локальной сети ВГАУ
8	Платформа онлайн-обучения eLearning server	ПК в локальной сети ВГАУ
9	Система компьютерного тестирования AST Test	ПК в локальной сети ВГАУ

**7.2.2. Специализированное программное обеспечение**

№	Название	Размещение
1	Веб-ориентированное офисное программное обеспечение Google Docs	<a href="https://docs.google.com">https://docs.google.com</a>
2	Векторный графический редактор InkScape (альтернатива CorelDraw) (free)	ПК в локальной сети ВГАУ
3	Визуальный ЯП для моделирования динамических систем VisSim	ПК в локальной сети ВГАУ
4	ППП для решения задач технических вычислений Matlab 6.1/SciLab	ПК в локальной сети ВГАУ
5	Программа автоматизированного проектирования nanoCAD Электро	ПК на кафедре Электротехники
6	Программа оптимизации "Корм-Оптимa"	ПК ауд. 16, 18 (К9)
7	Программа проектирования систем энергораспределения SIMARIS design	ПК в локальной сети ВГАУ
8	Программа расчета и проектирования АРМ WinMachine	ПК , ауд 20 (К2), ауд. 104, 321 (К3)
10	Система имитационного моделирования AnyLogic 8.5.0 Personal Learning Edition	ПК ауд. 116, 120 (К1)
11	Система компьютерной алгебры Mathcad	ПК в локальной сети ВГАУ
12	Система компьютерной алгебры Maxima	ПК в локальной сети ВГАУ
13	Система трехмерного моделирования Kompas 3D	ПК в локальной сети ВГАУ
14	Система автоматизированного проектирования и черчения Autocad	ПК ауд. 122, 219, 224, 321, 370 (К1)

**8. Междисциплинарные связи**

Дисциплина, с которой необходимо согласование	Кафедра, на которой преподается дисциплина	ФИО заведующего кафедрой
Б1.О.08 Современные проблемы производства, науки и профессионального образования в агроинженерии	Сельскохозяйственных машин, тракторов и автомобилей	Оробинский В.И.
Б1.В.02 Технологии искусственного интеллекта	Информационного обеспечения и моделирования агроэкономических систем	Подколзин Р.В.
ФТД.01 Приборы и оборудование для исследования средств механизации и автоматизации сельского хозяйства	Сельскохозяйственных машин, тракторов и автомобилей	Оробинский В.И.



