

**ФЕДЕРАЛЬНОЕ ГОСУДАРСТВЕННОЕ БЮДЖЕТНОЕ ОБРАЗОВАТЕЛЬНОЕ УЧРЕЖДЕНИЕ
ВЫСШЕГО ОБРАЗОВАНИЯ
«ВОРОНЕЖСКИЙ ГОСУДАРСТВЕННЫЙ АГРАРНЫЙ УНИВЕРСИТЕТ
ИМЕНИ ИМПЕРАТОРА ПЕТРА I»**

Агроинженерный факультет

Кафедра электротехники и автоматики

УТВЕРЖДАЮ

Заведующий кафедрой

Электротехники и автоматики

Афоничев Д.Н. 

«30» августа 2017 г.

Фонд оценочных средств

по дисциплине Б1.Б.23.08 «Электротехника, электроника и электропривод»
для специальности 23.05.01 «Наземные транспортно-технологические средства» специа-
лизация «Автомобильная техника в транспортных технологиях»

1. Перечень компетенций с указанием этапов их формирования в процессе освоения образовательной программы

Индекс	Формулировка	Разделы дисциплины								
		1	2	3	4	5	6	7	8	9
ПК11	способностью осуществлять контроль за параметрами технологических процессов производства и эксплуатации наземных транспортно-технологических средств и их технологического оборудования	+	+	+		+				
ПСК5.10	способностью осуществлять контроль за параметрами технологических процессов технического обслуживания, ремонта и диагностики наземных транспортно-технологических средств					+	+	+	+	+

2. Описание показателей и критериев оценивания компетенций на различных этапах их формирования, описание шкал оценивания

2.1 Шкала академических оценок освоения дисциплины

Виды оценок	Оценки	
Академическая оценка по 2-х балльной шкале (зачет)	не зачтено	зачтено

2.2 Текущий контроль

Код	Планируемые результаты	Разделы дисциплины	Содержание требования в разрезе разделов дисциплины	Технология формирования	Форма оценочного средства (контроля)	№ задания		
						Пороговый уровень (удовл.)	Повышенный уровень (хорошо)	Высокий уровень (отлично)
ПК11	<p>- знать: основные законы электротехники для электрических и магнитных цепей, применяемых в автомобильных технологиях;</p> <p>- уметь: применять теоретические знания при анализе электрических и магнитных цепей транспортно-технологических средств;</p> <p>- иметь навыки и /или опыт деятельности: реализации логического творческого и системного мышления при производстве электрического оборудования наземной транспортно-технологической техники.</p>	1, 2, 3, 5	Сформированные и систематические знания основных законов электротехники	Лекции, лабораторные занятия, самостоятельная работа	Устный опрос, тестирование	Задания из раздела 3.1 (вопросы: 3-8, 25); Задания из раздела 3.2 (тесты: 1-12 из задания 3.2); Задания из раздела 3.3 (вопросы: 3-7)	Задания из раздела 3.1 (вопросы: 3-8, 25); Задания из раздела 3.2 (тесты: 1-12 из задания 3.2); Задания из раздела 3.3 (вопросы: 3-7)	Задания из раздела 3.1 (вопросы: 3-8, 25); Задания из раздела 3.2 (тесты: 1-12 из задания 3.2); Задания из раздела 3.3 (вопросы: 3-7)
ПСК 5.10	<p>- знать: принципы действия основных электроизмерительных систем, методы определения погрешности приборов, осуществляющих контроль за параметрами технологических процессов диагностирования наземных транспортно-технологических средств;</p> <p>- уметь: пользоваться современными аналого-цифровыми измерительными приборами;</p> <p>- иметь навыки и /или опыт деятельности: работы с электроизмерительными приборами для диагностирования наземных транспортно-технологических средств.</p>	4, 5, 6, 7, 8, 9	Сформированные и систематические знания в области работы электро-технических измерительных систем	Лекции, лабораторные занятия, самостоятельная работа	Устный опрос, тестирование	Задания из раздела 3.1 (вопросы: 12-13, 39-47); Задания из раздела 3.2 (тесты: 72-76, 79-83); Задания из раздела 3.3 (вопросы: 1-2)	Задания из раздела 3.1 (вопросы: 12-13, 39-47); Задания из раздела 3.2 (тесты: 72-76, 79-83); Задания из раздела 3.3 (вопросы: 1-2)	Задания из раздела 3.1 (вопросы: 12-13, 39-47); Задания из раздела 3.2 (тесты: 72-76, 79-83); Задания из раздела 3.3 (вопросы: 1-2)

2.3 Промежуточная аттестация

Код	Планируемые результаты	Технология формирования	Форма оценочного средства (контроля)	№ задания		
				Пороговый уровень (удовл.)	Повышенный уровень (хорошо)	Высокий уровень (отлично)
ПК11	<p>- знать: основные законы электротехники для электрических и магнитных цепей, применяемых в автомобильных технологиях;</p> <p>- уметь: применять теоретические знания при анализе электрических и магнитных цепей транспортно-технологических средств;</p> <p>- иметь навыки и /или опыт деятельности: реализации логического творческого и системного мышления при производстве электрического оборудования наземной транспортно-технологической техники.</p>	Лекции, лабораторные занятия, самостоятельная работа	Зачёт	Тесты 1-12 из задания 3.2, вопросы 3-7 из задания 3.3.	Тесты 1-12 из задания 3.2, вопросы 3-7 из задания 3.3.	Тесты 1-12 из задания 3.2, вопросы 3-7 из задания 3.3.
ПСК 5.10	<p>- знать: принципы действия основных электроизмерительных систем, методы определения погрешности приборов, осуществляющих контроль за параметрами технологических процессов диагностирования наземных транспортно-технологических средств;</p> <p>- уметь: пользоваться современными аналого-цифровыми измерительными приборами;</p> <p>- иметь навыки и /или опыт деятельности: работы с электроизмерительными приборами для диагностирования наземных транспортно-технологических средств.</p>	Лекции, лабораторные занятия, самостоятельная работа	Зачёт	Тесты 72-76, 79-83 из задания 3.2, вопросы 4-10 из задания 3.3, вопросы 1-2 из задания 3.3.	Тесты 72-76, 79-83 из задания 3.2, вопросы 4-10 из задания 3.3, вопросы 1-2 из задания 3.3.	Тесты 72-76, 79-83 из задания 3.2, вопросы 4-10 из задания 3.3, вопросы 1-2 из задания 3.3.

2.4 Критерии оценки на зачёте

Оценка, уровень	Критерии
Зачтено, высокий уровень	Обучающийся показал прочные знания основных положений учебной дисциплины, умение самостоятельно решать конкретные практические задачи повышенной сложности, свободно использовать справочную литературу, делать обоснованные выводы
Зачтено, повышенный уровень	Обучающийся показал прочные знания основных положений учебной дисциплины, умение самостоятельно решать конкретные практические задачи, предусмотренные рабочей программой, ориентироваться в рекомендованной справочной литературе, умеет правильно оценить полученные результаты.
Зачтено, пороговый уровень	Обучающийся показал знание основных положений учебной дисциплины, умение получить с помощью преподавателя правильное решение конкретной практической задачи из числа предусмотренных рабочей программой, знакомство с рекомендованной справочной литературой
Не зачтено	При ответе обучающегося выявились существенные пробелы в знаниях основных положений учебной дисциплины, неумение с помощью преподавателя получить правильное решение конкретной практической задачи из числа предусмотренных рабочей программой учебной дисциплины

2.5 Критерии оценки устного опроса

Оценка	Критерии
«Отлично»	выставляется обучающемуся, если он четко выражает свою точку зрения по рассматриваемым вопросам, приводя соответствующие примеры
«Хорошо»	выставляется обучающемуся, если он допускает отдельные погрешности в ответе
«Удовлетворительно»	выставляется обучающемуся, если он обнаруживает пробелы в знаниях основного учебно-программного материала
«Неудовлетворительно»	выставляется обучающемуся, если он обнаруживает существенные пробелы в знаниях основных положений учебной дисциплины, неумение с помощью преподавателя получить правильное решение конкретной практической задачи из числа предусмотренных рабочей программой учебной дисциплины

2.6 Критерии оценки тестов

Ступени уровней освоения компетенций	Отличительные признаки	Показатель оценки сформированной компетенции
Пороговый	Обучающийся воспроизводит термины, основные понятия, способен узнавать языковые явления	Не менее 55 % баллов за задания теста
Продвинутый	Обучающийся выявляет взаимосвязи, классифицирует, упорядочивает, интерпретирует, применяет на практике пройденный материал	Не менее 75 % баллов за задания теста
Ступени уровней освоения компетенций	Отличительные признаки	Показатель оценки сформированной компетенции
Высокий	Обучающийся анализирует, оценивает, прогнозирует, конструирует.	Не менее 90 % баллов за задания теста.
Компетенция не сформирована		Менее 55 % баллов за задания теста.

2.7 Допуск к сдаче зачёта

1. Посещение лекций. Допускается один пропуск без предъявления справки.
2. Посещение лабораторных занятий. В случае пропуска обязательная отработка.
3. Сдача всех лабораторных работ.
4. Выполнение заданий самостоятельной работы.

3. Типовые контрольные задания или иные материалы, необходимые для оценки знаний, умений, навыков и (или) опыта деятельности, характеризующих этапы формирования компетенций в процессе освоения образовательной программы

3.1 Вопросы к зачёту

1. Идеализированные источники напряжения (ЭДС) и тока, их характеристики.
2. Последовательное, параллельное и смешанное соединение приёмников. Определение эквивалентного сопротивления.
3. Закон Ома для участка цепи.
4. Мощность и баланс мощностей для электрической цепи постоянного тока.
5. Расчёт разветвлённых цепей постоянного тока по законам Кирхгофа.
6. Расчёт разветвлённых цепей постоянного тока методом узловых потенциалов.
7. Расчёт цепей постоянного тока методом двух узлов.
8. Расчёт цепей постоянного тока методом наложения.
9. Соединение трёхфазной нагрузки «звездой». Назначение нулевого провода.
10. Соединение трёхфазной нагрузки «треугольником». Симметричная и не симметричная нагрузка. Векторные диаграммы.
11. Мощность в трёхфазной цепи.
12. Принцип получения синусоидальной ЭДС. Основные параметры, характеризующие синусоидальную функцию.
13. Определение действующего значения синусоидального тока.
14. Резистор в цепи синусоидального тока.
15. Катушка индуктивности в цепи синусоидального тока.
16. Конденсатор в цепи синусоидального тока.

17. Мгновенная мощность элементов в цепи синусоидального тока.
18. Цепь синусоидального тока с последовательным соединением резистора, катушки индуктивности и конденсатора. Векторная диаграмма.
19. Цепь синусоидального тока с параллельным соединением резистора, катушки индуктивности и конденсатора. Векторная диаграмма.
20. Активная, реактивная и полная проводимость однофазной цепи. Треугольник проводимостей.
21. Активная, реактивная и полная мощность однофазной цепи. Треугольник мощностей. Коэффициент мощности
22. Резонанс токов. Практическое использование резонанса токов.
23. Резонанс напряжений.
24. Цепи с взаимной индукцией. Последовательное соединение индуктивно связанных катушек.
25. Расчёт магнитных цепей, закон полного тока.
26. Нелинейные элементы. Вольт-амперные характеристики.
27. Феррорезонанс при последовательном включении конденсатора и катушки с ферромагнитным сердечником.
28. Устройство и принцип действия асинхронного двигателя.
29. Включение трёхфазного асинхронного двигателя в однофазную цепь
30. Потери и КПД асинхронного двигателя.
31. Механическая характеристика асинхронного двигателя.
32. Устройство и принцип действия синхронного генератора.
33. Характеристики синхронных генераторов.
34. Устройство и принцип действия двигателя постоянного тока.
35. Пуск двигателя постоянного тока и регулирование частоты вращения.
36. Реакция якоря машины постоянного тока. Компенсация реакции якоря.
37. Трансформаторы. Определение потерь мощности в трансформаторах.
38. Энергетические уровни проводников, полупроводников и диэлектриков. Зависимость проводимости материалов от температуры.
39. Полупроводниковый переход и его свойства.
40. Вольт-амперная характеристика диода. Работа при прямом и обратном включении.
41. Основные типы диодов. Назначение, принцип действия.
42. Биполярные транзисторы. Назначение, принцип действия.
43. Полевые транзисторы. Назначение, принцип действия.
44. Включение усилительного каскада по схеме с общим эмиттером. Преимущества и недостатки.
45. Включение усилительного каскада по схеме с общей базой. Преимущества и недостатки.
46. Тиристоры. Вольтамперная характеристика и принцип действия.
47. Оптоэлектронные приборы. Назначение, принципы действия.
48. Выпрямители и сглаживающие фильтры.
49. Операционные усилители.
50. Логические элементы цифровой электроники.

Практические задачи

1. В цепи постоянного тока напряжением $U = 20$ В горят 2 лампы, включённые параллельно мощностью 10 Вт и 5 Вт соответственно. Определите токи ламп и общий ток в цепи.
2. Приемник за пять суток непрерывной работы израсходовал 24 кВт · ч электроэнергии при напряжении 220 В. Определите ток и сопротивление приемника.
3. Определите сопротивление медных проводов телефонной линии длиной $l = 28,5$ км, диаметром провода $d = 4$ мм, если удельное сопротивление меди равно $0,018$ Ом·мм²/м.
4. Приемник номинальной мощностью 1 кВт с напряжением 220 В включен в сеть напряжением 110 В. Определите мощность приемника, токи при номинальном напряжении и при напряжении 110 В.
5. Электрическая цепь мощностью $P = 5$ кВт при напряжении $U = 220$ В подключена к генератору с внутренним сопротивлением $R = 0,22$ Ом. Определите ЭДС и КПД генератора.
6. Составить схему электрической цепи, в которой к аккумуляторной батарее присоединены три резистора. Один – регулируемый, включен последовательно с группой из двух нерегулируемых, соединенных между собой параллельно. В схеме предусмотреть управление с помощью двухполюсного выключателя и защиту автоматическим выключателем.
7. Найдите мощность потребляемую приёмником электрической энергии, по показаниям амперметра, если напряжения источника питания 220 В, а ток равен 1 А.
8. Источник электрической энергии включен на сопротивление $R_1 = 10$ Ом и дает ток $I_1 = 3$ А. Если тот же источник включить на сопротивление $R_2 = 20$ Ом, то ток $I_2 = 1,6$ А. Найдите эдс и внутреннее сопротивление источника $R_{вн}$.
9. При опытах холостого хода и короткого замыкания однофазного трансформатора ваттметры показали значения 5 и 10 Вт соответственно. Определите потери мощности в трансформаторе.
10. Измеренные значения напряжений на первичной и вторичной обмотках трансформатора при опыте холостого составили 220 и 380 В. Определите коэффициент трансформации.
11. Механическая мощность электродвигателя постоянного тока 8,5 кВт при напряжении $U = 220$ В, кпд 85 %. Определите электрическую мощность и ток двигателя.
12. Обмотки асинхронного двигателя соединены по схеме «звезда с нейтральным проводом». Определите рабочее фазное напряжение двигателя, если измеренное значение линейного напряжения составило 340 В.
13. В цепь постоянного тока параллельно включены две одинаковые лампы, через лампы протекают одинаковые токи - 10 А. Определите значение общего тока, если одна из ламп перегорит.
14. Асинхронный двигатель имеет 2 пары полюсов, определите скорость вращения магнитного поля статора, если частота источника эдс равна 60 Гц.
15. Десять одинаковых ламп включены в цепь последовательно, измеренное напряжение одной лампы равняется 10 В. Каково будет напряжение источника эдс и ток, протекающий по цепи если сопротивление одной лампы равняется 100 Ом.
16. Определите мощность лампы, если показание амперметра составили 1 А, а напряжение источника питания равно 220 В.
17. По нагревательному элементу протекает ток равный 1А при напряжении 220 В. Какую мощность преобразует в тепло нагревательный элемент за 2 часа непрерывной работы.

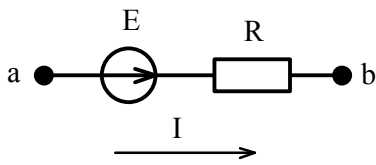
18. Плотность электрического поля в алюминиевом проводе равна 5 A/cm^2 . Определите удельную тепловую мощность тока, если удельное сопротивление алюминия $26 \text{ МОм} \cdot \text{м}$.

19. Электрическая цепь мощностью $P = 5 \text{ кВт}$ при напряжении $U = 220 \text{ В}$ подключена к генератору с внутренним сопротивлением $R = 0,22 \text{ Ом}$. Определите эдс и КПД генератора.

20. Электроприёмники птицефабрики потребляют суммарную мощность 20 кВт при напряжении 220 В . Определите значение силы тока на вводе в здание, в случае одновременного включения всех электроприёмников.

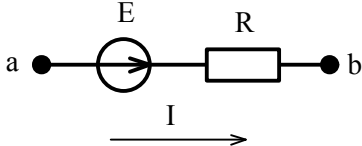
3.2 Тестовые задания

1. Ток на участке цепи равен:



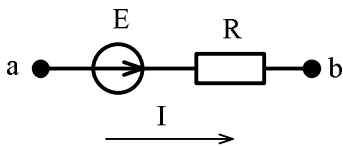
- 1) $\frac{U_{ab}}{R}$; 2) $\frac{U_{ab} - E}{R}$; 3) $\frac{U_{ab} + E}{R}$; 4) $U_{ab} + E$.

2. Потенциал точки b относительно точки a равен:



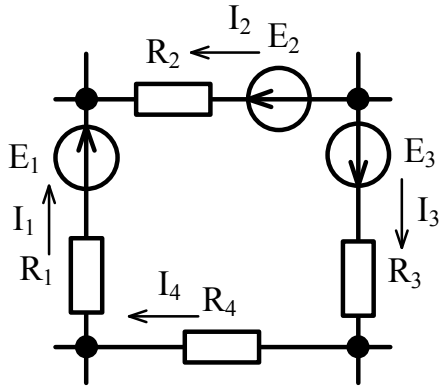
- 1) $\varphi_a - E + I \cdot R$; 2) $\varphi_a + E - I \cdot R$; 3) $\varphi_a + E + I \cdot R$; 4) $\varphi_a - E - I \cdot R$.

3. Напряжение на участке a-b равно:



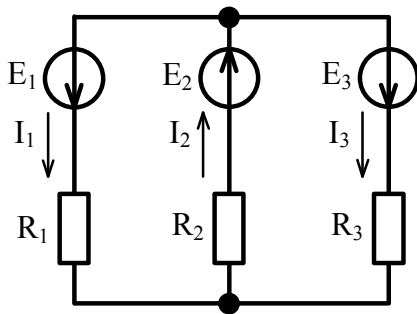
- 1) $I \cdot R + E$; 2) $I \cdot R - E$; 3) $-I \cdot R + E$; 4) $-I \cdot R - E$.

4. Уравнение по второму закону Кирхгофа для данного контура имеет вид:



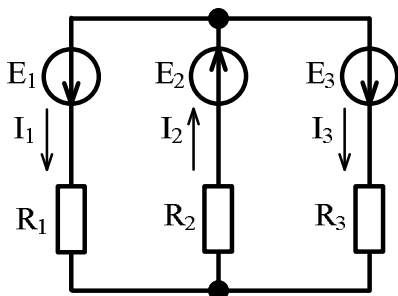
- 1) $E_1 + E_2 + E_3 = I_1 \cdot R_1 - I_2 \cdot R_2 + I_3 \cdot R_3 + I_4 \cdot R_4$.
- 2) $E_1 - E_2 + E_3 = I_1 \cdot R_1 - I_2 \cdot R_2 + I_3 \cdot R_3 + I_4 \cdot R_4$.
- 3) $E_1 - E_2 + E_3 = I_1 \cdot R_1 + I_2 \cdot R_2 + I_3 \cdot R_3 + I_4 \cdot R_4$.
- 4) $E_1 + E_2 + E_3 = I_1 \cdot R_1 + I_2 \cdot R_2 + I_3 \cdot R_3 + I_4 \cdot R_4$.

5. Уравнение по второму закону Кирхгофа для контура, содержащего сопротивления R_1 и R_2 имеет вид:



- 1) $E_1 - E_2 = I_1 \cdot R_1 - I_2 \cdot R_2$;
- 2) $E_1 + E_2 = I_1 \cdot R_1 + I_2 \cdot R_2$;
- 3) $E_1 + E_2 = I_1^2 \cdot R_1 - I_2^2 \cdot R_2$;
- 4) $E_1 + E_2 = -I_1 \cdot R_1 - I_2 \cdot R_2$.

6. Уравнение по второму закону Кирхгофа для контура, содержащего сопротивления R_2 и R_3 имеет вид:

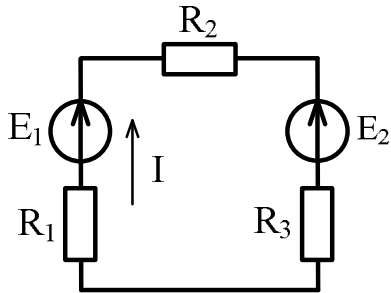


- 1) $E_2 - E_3 = I_2 \cdot R_2 - I_3 \cdot R_3$;
- 2) $E_2 + E_3 = I_2^2 \cdot R_2 - I_3^2 \cdot R_3$;
- 3) $E_2 + E_3 = I_2 \cdot R_2 + I_3 \cdot R_3$;
- 4) $E_2 + E_3 = -I_2 \cdot R_2 - I_3 \cdot R_3$.

7. Мощность на активном сопротивлении цепи равна:

- 1) $I \cdot R$; 2) $I^2 \cdot R$; 3) $I^3 \cdot R$; 4) $I \cdot R^2$.

8. Уравнение баланса мощностей имеет вид:

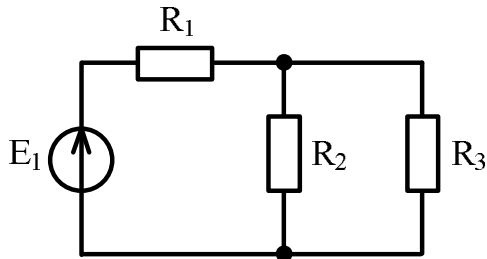


- 1) $E_1 \cdot I^2 + E_2 \cdot I^2 = I^2 \cdot R_1 + I^2 \cdot R_2 + I^2 \cdot R_3$;
 2) $E_1 I + E_2 I = I \cdot R_1 + I \cdot R_2 + I \cdot R_3$;
 3) $E_1 \cdot I^2 - E_2 \cdot I^2 = I \cdot R_1 + I \cdot R_2 + I \cdot R_3$;
 4) $E_1 \cdot I - E_2 \cdot I = I^2 \cdot R_1 + I^2 \cdot R_2 + I^2 \cdot R_3$.

9. Линейным называется элемент:

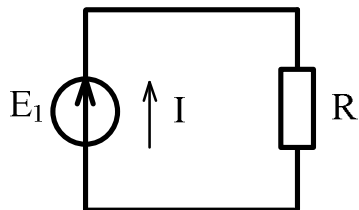
- 1) последовательно соединённый с источником ЭДС;
 2) входящий в состав линии электропередач;
 3) предназначенный для работы в высоковольтной линии до 10 кВ;
 4) вольт-амперная характеристика, которого, представляет собой прямую линию.

10. Общее эквивалентное сопротивление цепи равно:



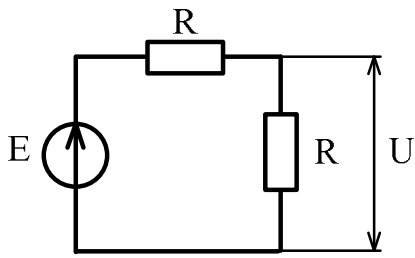
- 1) $R_1 + R_2 + R_3$; 2) $\frac{R_1 \cdot R_2}{R_1 + R_2} + R_3$; 3) $R_1 + \frac{R_2 + R_3}{R_2 \cdot R_3}$; 4) $R_1 + \frac{R_2 \cdot R_3}{R_2 + R_3}$.

11. Мощность отдаваемая источником ЭДС в цепь равна:



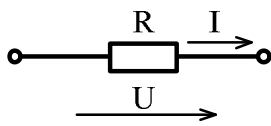
- 1) $I \cdot R$; 2) $E \cdot I^2$; 3) $I \cdot R^2$; 4) $E \cdot I$.

12. Чему равно напряжение на сопротивлении, если напряжение источника 20 В:



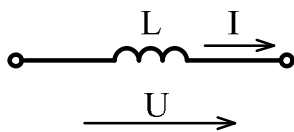
- 1) 5 В; 2) 10 В; 3) 15 В; 4) 20 В.

13. Напряжение на резисторе в цепи синусоидального тока:



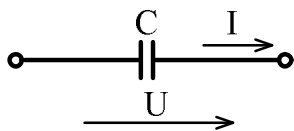
- 1) опережает ток по фазе; 2) совпадает с током по фазе;
3) отстает от тока по фазе.

14. Напряжение на идеальной катушке индуктивности в цепи синусоидального тока:



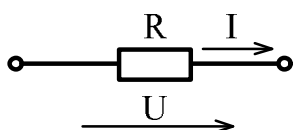
- 1) опережает ток по фазе; 2) совпадает с током по фазе; 3) отстает от тока по фазе.

15. Напряжение на конденсаторе в цепи синусоидального тока:



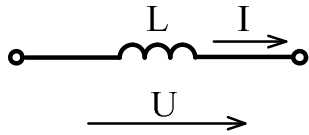
- 1) опережает ток по фазе; 2) совпадает с током по фазе; 3) отстает от тока по фазе.

16. Начальная фаза напряжения $U(t)$ при токе $i(t) = 10\sin(314t - \pi/3)$ А равна:



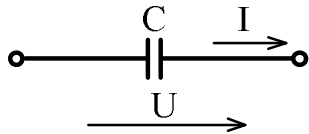
- 1) $\pi/3$ рад.; 2) 0 рад.; 3) $\pi/2$ рад.; 4) $-\pi/3$ рад.

17. Начальная фаза напряжения $U(t)$ при токе $i(t) = 10\sin(314t)$ А равна:



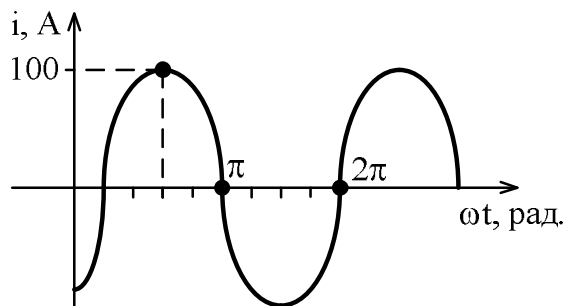
1) $-\pi/2$ рад.; 2) 0 рад.; 3) $\pi/2$ рад.; 4) $2\pi/3$ рад.

18. Начальная фаза напряжения $U(t)$ при токе $i(t) = 10\sin(314t)$ А равна:



1) $-\pi/2$ рад.; 2) 0 рад.; 3) $\pi/2$ рад.; 4) $2\pi/3$ рад.

19. Графику $i(t)$ соответствует уравнение:



1) $i = 100 \cdot \sin\left(\omega \cdot t + \frac{\pi}{4}\right)$ А; 2) $i = 100 \cdot \sqrt{2} \cdot \sin\left(\omega \cdot t + \frac{\pi}{4}\right)$ А;
 3) $i = 100 \cdot \sqrt{2} \cdot \sin\left(\omega \cdot t - \frac{\pi}{4}\right)$ А; 4) $i = 100 \cdot \sin\left(\omega \cdot t - \frac{\pi}{4}\right)$ А.

20. Действующее значение тока, при мгновенном значении

$i = 100 \cdot \sin\left(\omega \cdot t + \frac{\pi}{2}\right)$ А равно:

1) 100 А; 2) $100 \cdot \sqrt{2}$ А; 3) $100 \cdot \sqrt{3}$ А; 4) $\frac{100}{\sqrt{2}}$ А.

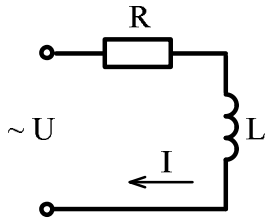
21. Единицей измерения проводимости является:

1) Ом; 2) ВАр; 3) Генри; 4) Сименс.

22. Если в два раза увеличить частоту синусоидального тока при неизменной амплитуде, то действующее значение тока:

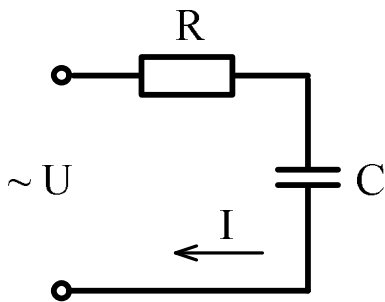
1) увеличится; 2) уменьшится; 3) останется неизменным.

23. Для данной электрической схемы укажите правильное выражение расчёта полного сопротивления



- 1) $Z = R + X_L$; 2) $Z = R - X_L$; 3) $Z = \sqrt{R^2 + X_L^2}$; 4) $Z = \sqrt{R^2 - X_L^2}$.

24. Для данной электрической схемы укажите правильное выражение расчёта полного сопротивления

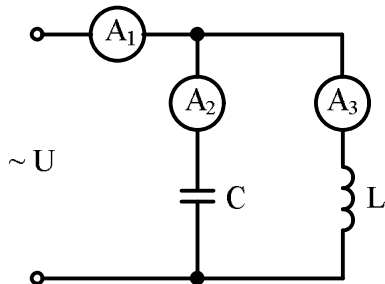


- 1) $Z = R + X_C$; 2) $Z = R - X_C$; 3) $Z = \sqrt{R^2 + X_C^2}$; 4) $Z = \sqrt{R^2 - X_C^2}$.

25. Полное сопротивление участка с последовательным соединением элементов R, L, C равно:

- 1) $Z = R + \omega L + \frac{1}{\omega C}$, 2) $Z = R + \omega L - \frac{1}{\omega C}$,
 3) $Z = \sqrt{R^2 + (\omega L + \frac{1}{\omega C})^2}$, 4) $Z = \sqrt{R^2 + (\omega L - \frac{1}{\omega C})^2}$

26. Амперметры A_2 и A_3 показали одинаковый ток 3 А. Чему будут равны показания амперметра A_1 ?



- 1) 6 А; 2) 3 А; 3) 1 А; 4) 0 А.

27. Условие наступления резонанса токов в цепи:

1) $R = X_L$; 2) $R = X_C$; 3) $B_L = B_C$; 4) $G = B_L + B_C$.

28. Верным уравнением для мощности в цепи при резонансе токов является:

1) $P = Q$; 2) $S = Q$; 3) $Q = 0$; 4) $P = 0$.

29. При резонансе токов общий ток в цепи:

- 1) имеет максимальное значение; 2) имеет минимальное значение;
3) равен реактивному току цепи.

30. Полная мощность цепи S при резонансе токов равна:

- 1) нулю; 2) реактивной мощности цепи Q ; 3) активной мощности цепи P .

31. Мгновенная мощность на резисторе равна :

1) $\frac{I_m U_m}{2} \sin 2\omega t$; 2) $\frac{I_m U_m}{2} (-\sin 2\omega t)$; 3) $\frac{I_m U_m}{2} (1 - \cos 2\omega t)$.

32. Мгновенная мощность на идеальной катушке индуктивности равна :

1) $\frac{I_m U_m}{2} \sin 2\omega t$; 2) $\frac{I_m U_m}{2} (-\sin 2\omega t)$; 3) $\frac{I_m U_m}{2} (1 - \cos 2\omega t)$.

33. Мгновенная мощность на конденсаторе равна :

1) $\frac{I_m U_m}{2} \sin 2\omega t$; 2) $\frac{I_m U_m}{2} (-\sin 2\omega t)$; 3) $\frac{I_m U_m}{2} (1 - \cos 2\omega t)$.

34. Активную мощность P в цепи синусоидального тока можно определить по формуле:

1) $P = UI \cos \varphi + UI \sin \varphi$; 2) $P = UI \cos \varphi$;
3) $P = UI \sin \varphi$; 4) $P = UI \operatorname{tg} \varphi$.

35. Мощности в цепи синусоидального тока связаны между собой соотношением:

1) $S = P + Q$; 2) $S^2 = P^2 + Q^2$; 3) $S + P + Q = 0$; 4) $S = P - Q$.

36. Реактивную мощность Q в цепи синусоидального тока можно определить по формуле:

1) $Q = UI \cos \varphi + UI \sin \varphi$; 2) $Q = UI \cos \varphi$; 3) $Q = UI \sin \varphi$; 4) $Q = UI \operatorname{tg} \varphi$.

37. Единицей измерения реактивной мощности в цепи синусоидального тока является:

- 1) Дж; 2) ВАр; 3) Вт; 4) ВА.

38. Реактивную мощность Q цепи имеющей полное сопротивление $Z = R + jX$ можно определить по формуле:

- 1) $Q = IX^2$; 2) $Q = I^2Z$; 3) $Q = IZ^2$; 4) $Q = I^2X$.

39. Активную мощность P цепи имеющей полное сопротивление $Z = R + jX$ можно определить по формуле:

- 1) $P = IR^2$; 2) $P = I^2Z$; 3) $P = IZ^2$; 4) $P = I^2R$.

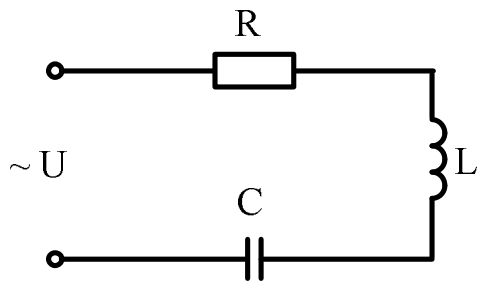
40. Полную мощность S цепи имеющей полное сопротивление $Z = R + jX$ можно определить по формуле:

- 1) $S = I^2R + I^2X$; 2) $S = I^2Z$; 3) $S = IZ$; 4) $S = IZ^2$.

41. Как изменится сдвиг фаз между напряжением и током на катушке индуктивности, если оба ее параметра (R и X_L) одновременно уменьшаться в два раза:

- 1) Уменьшится в два раза; 2) останется неизменным; 3) увеличится в два раза.

42. Модуль полного сопротивления цепи Z при последовательном соединении можно определить по формуле:



1) $Z = \sqrt{R^2 + \left(\frac{1}{\omega L} + \omega C\right)^2}$; 2) $Z = \sqrt{R^2 + \left(\frac{1}{\omega L} - \omega C\right)^2}$;

3) $Z = \sqrt{R^2 + \left(\omega L - \frac{1}{\omega C}\right)^2}$; 4) $Z = \sqrt{R^2 - \left(\omega L - \frac{1}{\omega C}\right)^2}$.

43. В симметричной трехфазной системе сдвиг фаз между ЭДС равен:

- 1) 0° ; 2) 90° ; 3) 120° ; 4) 45° .

44. В трёхфазной цепи нагрузка соединена по схеме «звезда», линейное напряжение 380 В, тогда фазное напряжение равно:

- 1) 127 В; 2) 380 В; 3) 220 В; 4) 660 В.

45. Для симметричного режима в схеме «звезда» справедливо соотношение:

- 1) $U_{Л} = U_{Ф}$; 2) $U_{Л} = \sqrt{3}U_{Ф}$; 3) $U_{Л} = \frac{U_{Ф}}{\sqrt{3}}$; 4) $U_{Л} = \sqrt{2}U_{Ф}$.

46. Для симметричного режима в схеме «треугольник» справедливо соотношение:

- 1) $I_{Л} = I_{Ф}$; 2) $I_{Л} = \sqrt{3}I_{Ф}$; 3) $I_{Л} = \frac{I_{Ф}}{\sqrt{3}}$; 4) $I_{Л} = \sqrt{2}I_{Ф}$.

47. Фазный и линейный токи в схеме «звезда» связаны соотношением:

- 1) $I_{Л} = \sqrt{3}I_{Ф}$; 2) $I_{Л} = \frac{I_{Ф}}{\sqrt{3}}$; 3) $I_{Л} = I_{Ф}$; 4) $I_{Л} = \sqrt{2}I_{Ф}$.

48. Фазное и линейное напряжения в схеме «треугольник» связаны соотношением:

- 1) $U_{Л} = \sqrt{3}U_{Ф}$; 2) $U_{Л} = \frac{U_{Ф}}{\sqrt{3}}$; 3) $U_{Л} = \sqrt{2}U_{Ф}$; 4) $U_{Л} = U_{Ф}$.

49. В трёхфазной цепи нагрузка соединена по схеме «треугольник», фазное напряжение 380 В, тогда линейное напряжение равно:

- 1) 127 В; 2) 380 В; 3) 220 В; 4) 660 В.

50. В трёхфазной цепи, соединённой по схеме «звезда-звезда с нейтральным проводом» ток в нейтральном проводе отсутствует если нагрузка:

- 1) неоднородная; 2) несимметричная; 3) симметричная; 4) однородная.

51. В трёхфазной цепи, соединённой по схеме «звезда-звезда с нейтральным проводом» ток в нейтральном проводе при несимметричной нагрузке равен :

- 1) $\underline{I}_N = \underline{I}_A + \underline{I}_B + \underline{I}_C \neq 0$; 2) $\underline{I}_N = \underline{I}_A + \underline{I}_B$;
3) $\underline{I}_N = \underline{I}_A + \underline{I}_C$; 4) $\underline{I}_N = \underline{I}_A + \underline{I}_B + \underline{I}_C = 0$.



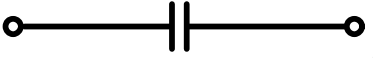

52. Когда возникает напряжение смещения нейтрали в трёхфазной цепи?

- 1) при симметричной нагрузке с нейтральным проводом;
2) при симметричной нагрузке без нейтрального провода;
3) при несимметричной нагрузке с нейтральным проводом;
4) при несимметричной нагрузке без нейтрального провода.

53. В симметричной трёхфазной системе напряжений прямой последовательности вектор напряжения \underline{U}_B сдвинут относительно вектора \underline{U}_A на угол равный :

- 1) $-\pi$; 2) $-\pi/3$; 3) $-2\pi/3$; 4) $-4\pi/3$.

54. Какой из изображенных элементов является нелинейным:

- 1) 
- 2) 
- 3) 
- 4) 

55. Трансформаторы необходимы для:

- 1) стабилизации напряжения на нагрузке;
- 2) повышения коэффициента мощности;
- 3) преобразования одного тока в другой;
- 4) преобразования одного напряжения в другое.

56. Коэффициент полезного действия трансформатора η определяется по формуле:

$$1) \eta = \frac{U_2}{U_1}; \quad 2) \eta = \frac{w_2}{w_1}; \quad 3) \eta = \frac{P_2}{P_2 + \Delta P}.$$

57. Потери мощности в стали (сердечнике трансформатора) определяются на основании:

- 1) опыта короткого замыкания;
- 2) опыта холостого хода;
- 3) рабочего режима с номинальной нагрузкой.

58. Потери мощности в меди (обмотках трансформатора) определяются на основании:

- 1) опыта короткого замыкания;
- 2) опыта холостого хода;
- 3) рабочего режима с номинальной нагрузкой.

59. Активными элементами трансформатора являются:

- 1) магнитопровод и обмотки;
- 2) обмотки и регулятор напряжения;
- 3) обмотки и вводы;
- 4) магнитопровод и бак.

60. Какие трансформаторы позволяют плавно изменять напряжение на выходных зажимах:

- 1) силовые трансформаторы;
- 2) измерительные трансформаторы;
- 3) автотрансформаторы;
- 4) сварочные трансформаторы.

61. Какой физический закон лежит в основе принципа действия трансформатора:

- 1) закон Ома,
- 2) закон Кирхгофа,
- 3) закон электромагнитной индукции.

62. Какой способ регулирования частоты вращения асинхронного двигателя не может быть использован в двигателе с короткозамкнутым ротором?

- 1) частотное регулирование;
- 2) регулирование введением реостата в цепь ротора;

- 3) регулирование изменением напряжения;
- 4) регулирование изменением числа пар полюсов.

63. В режиме двигателя скольжение :

- 1) $S > 1$; 2) $0 < S \leq 1$; 3) $S < 0$; 4) $S = 0$.

64. Асинхронные двигатели предназначены для преобразования :

- 1) механической энергии в электрическую; 2) электрической энергии в механическую; 3) электрической энергии в тепловую.

65. В трёхфазную сеть с линейным напряжением 380 В включают асинхронный двигатель, каждая из обмоток которого рассчитана на 220 В. Как следует соединить обмотки двигателя?

- 1) треугольником; 2) звездой; 3) двигатель нельзя включать в эту сеть.

66. Как изменится ток в обмотке фазного ротора асинхронного двигателя при увеличении сопротивления реостата:

- 1) увеличится, 2) не изменится, 3) уменьшится.

67. Частота вращения магнитного поля статора асинхронного двигателя определяется по формуле:

- 1) $n_1 = 60fp$; 2) $n_1 = \frac{2\pi f}{p}$; 3) $n_1 = \frac{60f}{p}$; 4) $n_1 = \frac{fp}{60}$.

68. Механическая характеристика асинхронного двигателя представляет собой:

- 1) зависимость скольжения от частоты вращения;
- 2) зависимость частоты вращения от крутящего момента;
- 3) зависимость крутящего момента от напряжения.

69. Если скорость вращения поля статора синхронной четырёхполюсной машины 1500 об/мин, то номинальная скорость вращения ротора:

- 1) 1500 об/мин.; 2) 1000 об/мин.; 3) 3000 об/мин.; 4) 2940 об/мин.

70. Наиболее эффективным и экономичным способом регулирования частоты вращения двигателя постоянного тока является:

- 1) способ регулирования реостатом, который включён в цепь якоря;
- 2) способ регулирования реостатом, который включён в цепь обмотки возбуждения;
- 3) способ регулирования автотрансформатором.

71. Электрическая машина постоянного тока без изменения конструктивных особенностей может работать:

- 1) только в режиме двигателя; 2) только в режиме генератора; 3) в обоих режимах.

72. Какие диоды работают в режиме электрического пробоя:

- 1) варикапы; 2) стабилитроны; 3) выпрямительные диоды.
- 4) при электрическом пробое диоды выходят из строя.

73. Какие элементы интегральной микросхемы нельзя получить с помощью р-п-перехода:

- 1) конденсаторы и резисторы; 2) диоды и транзисторы; 3) трансформаторы и индуктивные катушки; 4) все перечисленные.

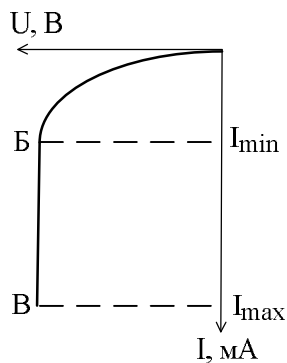
74. К выходу диода из строя приводит:

- 1) включение к источнику прямого напряжения; 2) включение к источнику обратного напряжения; 3) электрический пробой; 4) тепловой пробой.

75. С возрастанием температуры проводимость полупроводниковых материалов:

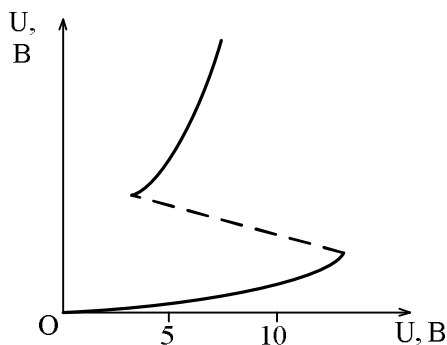
- 1) остаётся неизменной; 2) увеличивается; 3) уменьшается.

76. Участок Б-В отрицательной области вольт-амперной характеристики представляет собой зону работы:



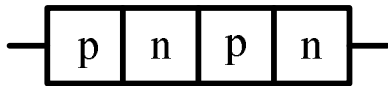
- 1) биполярного транзистора; 2) полевого транзистора;
- 3) выпрямительного диода; 4) стабилитрона.

77. На рисунке изображена положительная область вольт-амперной характеристики:



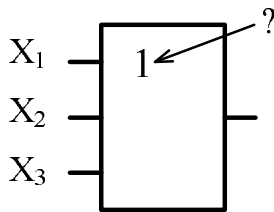
- 1) биполярного транзистора; 2) полевого транзистора; 3) диодного тиристора;
- 4) триодного тиристора.

78. На рисунке изображена структура:



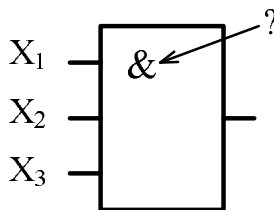
- 1) диодного тиристора; 2) полевого транзистора; 3) стабилитрона;
4) триодного тиристора.

79. Данное обозначение показывает, что устройство выполняет логическую операцию:



- 1) умножения (И); 2) стрелку Пирса (ИЛИ-НЕ); 3) инверсии (НЕ); 4) сложения (ИЛИ).

80. Данное обозначение показывает, что устройство выполняет логическую операцию:



- 1) умножения (И); 2) стрелку Пирса (ИЛИ-НЕ); 3) инверсии (НЕ); 4) сложения (ИЛИ).

81. Приведённой таблице истинности соответствует логический элемент:

X_1	X_2	Y
0	0	0
0	1	0
1	0	0
1	1	1

- 1) умножения (И); 2) сложения (ИЛИ); 3) инверсия (НЕ); 4) Пирса (ИЛИ-НЕ).

82. Приведённой таблице истинности соответствует логический элемент:

X_1	X_2	Y
0	0	0
0	1	1
1	0	1
1	1	1

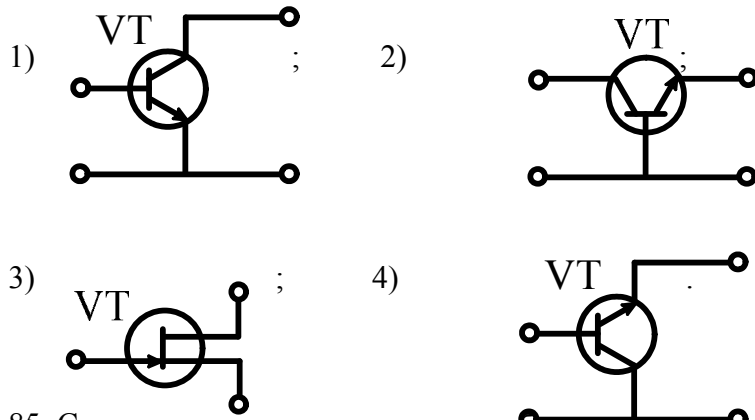
1) умножения (И); 2) сложения (ИЛИ); 3) инверсия (НЕ); 4) Пирса (ИЛИ-НЕ).

83. Приведённой таблице истинности соответствует логический элемент:

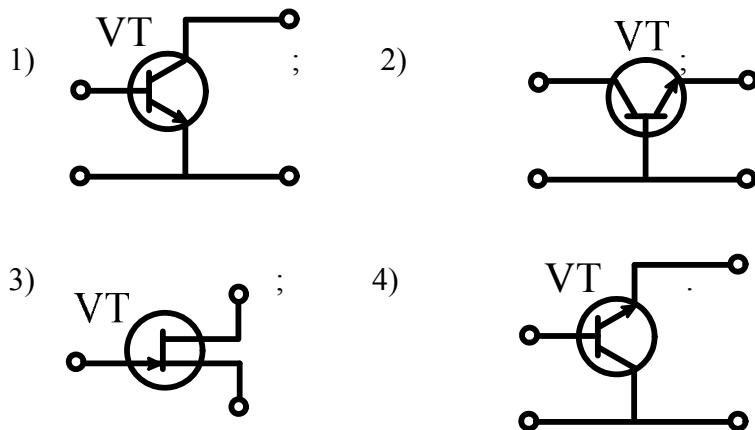
X	Y
0	1
1	0

1) умножения (И); 2) сложения (ИЛИ); 3) инверсия (НЕ); 4) Пирса (ИЛИ-НЕ).

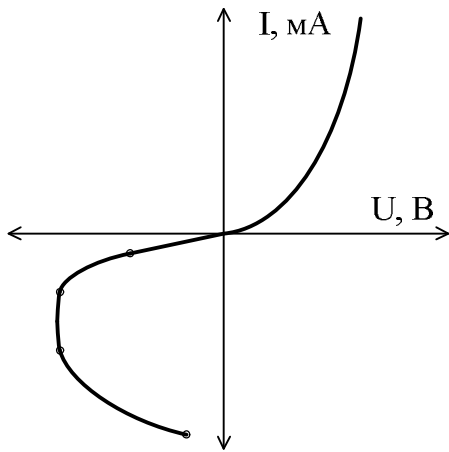
84. Схеме включения транзистора с общей базой соответствует рисунок:



85. Схеме включения транзистора с общим эмиттером соответствует рисунок:

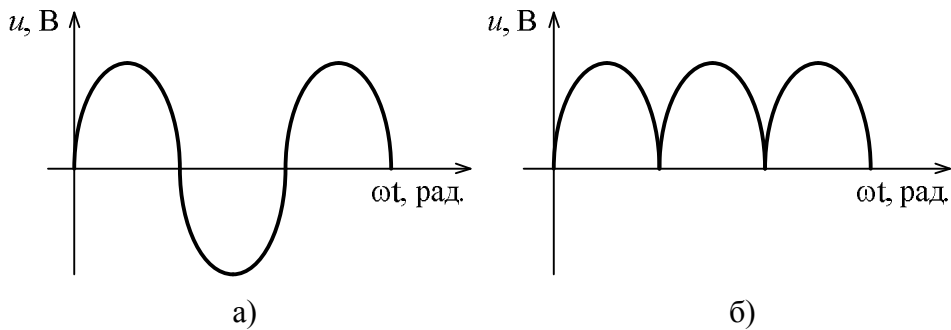


86. На рисунке представлена вольтамперная характеристика:



- 1) диода; 2) транзистора; 3) динистора (диодного тиристора);
- 4) тиристора с управляющим электродом.

87. Приведены временные диаграммы напряжения на входе (а) и выходе (б). Данное устройство:



- 1) трёхфазный выпрямитель; 2) стабилизатор напряжения;
- 3) двухполупериодный мостовой выпрямитель; 4) сглаживающий фильтр.

88. На рисунке представлено условное обозначение:



- 1) выпрямительного диода; 2) импульсного диода (диода Шоттки);
- 3) стабилитрона; 4) варикапа.

89. На рисунке представлено условное обозначение:



- 1) выпрямительного диода; 2) импульсного диода (диода Шоттки);
- 3) стабилитрона; 4) варикапа.

90. На рисунке представлено условное обозначение:



- 1) выпрямительного диода; 2) импульсного диода (диода Шоттки);
3) стабилитрона; 4) варикапа.

91. Транзистор называют биполярным потому, что:

- 1) он имеет два полупроводниковых перехода;
2) он имеет две крайние области: эмиттер и коллектор;
3) при протекании тока участвуют носители зарядов двух знаков: электроны и дырки.

92. Ввод в собственный полупроводник акцепторной примеси изменяет проводимость полупроводника на

- а) электронную; 2) донорную; 3) дырочную 4) проводимость полупроводника не изменится

93. Ввод в собственный полупроводник донорной примеси изменяет проводимость полупроводника на:

- 1) электронную; 2) акцепторную; 3) дырочную; 4) проводимость полупроводника не изменится

94. В основе диода Шоттки (импульсного диода) лежит переход:

- 1) диэлектрик-полупроводник; 2) p-n; 3) примесный-собственный полупроводник;
4) металл-полупроводник.

95. Полевой транзистор с управляющим p-n-переходом управляется

- 1) током; 2) напряжением; 3) проводимостью; 4) сопротивлением.

96. Вывод полевого транзистора, к которому прикладывают управляющее напряжение, называется:

- 1) сток; 2) затвор; 3) подложка; 4) исток.

97. Какому режиму работы биполярного транзистора соответствует закрытое состояние транзисторного ключа

- 1) режим насыщения; 2) нормальный активный режим;
3) инверсный активный режим; 4) режим отсечки.

98. Рабочим участком вольтамперной характеристики варикапа является:

- 1) вольтамперная характеристика при прямом и обратном смещении;
2) вольтамперная характеристика при прямом смещении;
3) вольтамперная характеристика при обратном смещении.

99. При какой схеме включения биполярного транзистора частотные свойства усилительного каскада лучше:

1) с общей базой; 2) с общим эмиттером; 3) с общим коллектором.

100. Какая схема включения биполярного транзистора позволяет получить наибольший коэффициент усиления мощности:

1) с общей базой; 2) с общим эмиттером; 3) с общим коллектором.

101. Чем определяются начальные фазы токов в трёхфазной системе?

1) характером нагрузки; 2) схемой соединения нагрузки;
3) схемой соединения обмоток источника.

102. Симметричная нагрузка соединена треугольником. При измерении фазного тока амперметр показал 10 А. Чему будет равен ток в линейном проводе?

1) 10 А; 2) 17,3 А; 3) 14,14 А; 4) 20 А.

103. В цепи с последовательно соединёнными резистором R и емкостью C определить реактивное сопротивление X_c , если вольтметр показывает входное напряжение $U=200$ В, ваттметр $P = 640$ Вт, амперметр $I=4$ А.

1) 20 Ом; 2) 50 Ом; 3) 40 Ом; 4) 30 Ом.

104. Почему обрыв нейтрального провода четырёхпроводной трёхфазной системы является аварийным режимом?

1) На всех фазах приемника энергии напряжение падает;
2) На одних фазах приёмника энергии напряжение увеличивается, на других уменьшается;
3) На всех фазах приёмника энергии напряжение возрастает.

105. Какие части электротехнических устройств заземляются?

1) Соединённые с токоведущими деталями;
2) Изолированные от токоведущих деталей;
3) Все перечисленные.

106. Лампы накаливания с номинальным напряжением 220 В включают в трёхфазную сеть с линейным напряжением 220 В. Определить схему соединения ламп.

1) Трёхпроводной звездой; 2) Четырёхпроводной звездой; 3) Треугольником.

107. Как называется основная характеристика асинхронного двигателя?

1) Внешняя характеристика; 2) Механическая характеристика; 3) Регулировочная характеристика.

108. Какие диоды работают в режиме электрического пробоя?

- 1) Варикапы; 2) Стабилитроны; 3) Туннельные диоды;
- 4) При электрическом пробое диоды выходят из строя.

109. Напряжение на зажимах цепи с активным элементом, сопротивлением $R = 50 \text{ Ом}$, изменяется по закону $u = 100 \sin(314 t + 30^\circ)$. Определить закон изменения тока в цепи.

- 1) $i = 2 \sin 314 t$; 2) $i = 2 \sin(314 t + 30^\circ)$; 3) $i = 1,4 \sin(314 t + 30^\circ)$;
- 4) $i = 1,4 \sin 314 t$.

110. Какой из признаков резонанса токов параллельного контура R, L, C указан неверно:

- 1) сопротивление цепи $Z = R$ минимальное и чисто активное;
- 2) реактивные проводимости катушки и конденсатора равны $B_L = B_C$;
- 3) сопротивление резонансного контура $Z = R$ максимальное и чисто активное;
- 4) полная реактивная проводимость равна нулю.

111. В трехфазной цепи линейное напряжение равно 220 В , линейный ток 2 А , активная мощность 380 Вт . Найти коэффициент мощности.

- 1) 0,8; 2) 0,6; 3) 0,5; 4) 0,4.

112. Механическая характеристика двигателя постоянного тока параллельного возбуждения.

- 1) Мягкая; 2) Жесткая; 3) Абсолютно жесткая;

113. В трехфазную сеть с линейным напряжением 380 В включают трехфазный двигатель, каждая из обмоток которого рассчитана на 220 В . Как следует соединить обмотки двигателя?

- 1) Треугольником; 2) Звездой; 3) Двигатель нельзя включать в эту сеть.

114. Мгновенные значения тока и напряжения в нагрузке заданы следующими выражениями: $i = 0,2 \sin(376,8 t + 80^\circ) \text{ А}$, $u = 250 \sin(376,8 t + 170^\circ) \text{ В}$. Определить тип нагрузки.

- 1) Активная; 2) Активно-индуктивная; 3) Активно-емкостная; 4) Индуктивная.

115. В каких единицах выражается реактивная мощность потребителей?

- 1) Вт; 2) Вар; 3) Дж; 4) ВА.

116. Какое из приведенных соотношений для симметричной трехфазной цепи содержит ошибку, если нагрузка соединена треугольником?

- 1) $U_\phi = U_L$; 2) 3) $P = 3 \cdot U_L \cdot I_L \cdot \cos \varphi$.

117. Линейный ток равен 2,2 А. Рассчитать фазный ток, если симметричная нагрузка соединена звездой?

- 1) 2,2 А. 2) 1,27 А. 3) 3,8 А. 4) 2,5 А.

118. Определить скольжение трехфазного асинхронного двигателя, если известно, что частота вращения ротора n_2 отстает от частоты магнитного поля n_1 на 50 об/мин ($n_1=1000$ об/мин).

- 1) $s = 0,05$; 2) $s = 0,02$; 3) $s = 0,03$; 4) $s = 0,01$.

119. В симметричной трехфазной цепи линейный ток равен 2,2 А. Рассчитать фазный ток, если нагрузка соединена треугольником.

- 1) 2,2 А; 2) 1,27 А; 3) 3,8 А.

120. Частота вращения магнитного поля асинхронного двигателя $n_1=1000$ об/мин, частота вращения ротора $n_2=900$ об/мин. Определить скольжения s .

- 1) $s = 100$; 2) $s = 10$; 3) $s = 0,1$; 4) $s = 0,01$.

121. В электрической сети постоянного тока напряжение на зажимах источника электроэнергии $U_{и} = 26$ В. Напряжение на зажимах потребителя $U_{п} = 25$ В. Определить потерю напряжения в процентах.

- 1) 1%; 2) 2%; 3) 3%; 4) 4%.

122. Электрическое сопротивление человеческого тела 3000 Ом. Какой ток проходит через него, если человек находится под напряжением 380 В?

- 1) 190 мА; 2) 13 мА; 3) 130 мА; 4) 50 мА.

123. Мгновенные значения токов и напряжений в нагрузке заданы выражениями: $i = 2\sin(376,8t+30)$ А, $u = 300\sin(376,8t+120^\circ)$ В. Определить амплитуду полной мощности.

- 1) $S = 600$ В·А; 2) $S = 300$ В·А; 3) $S = 150$ В·А; 4) $S = 400$ В·А.

124. В электрической цепи с последовательно включенными активным сопротивлением, индуктивностью и емкостью наблюдается резонанс. Как он называется?

- 1) Резонанс токов;
2) Резонанс напряжений;
3) Резонанс мощностей;
4) Резонанс сопротивлений.

4. Методические материалы, определяющие процедуру оценивания знаний, умений, навыков и (или) опыта деятельности, характеризующих этапы формирования компетенций

4.1 Положение о формах, периодичности и порядке проведения текущего контроля успеваемости и промежуточной аттестации обучающихся: Положение о текущем контроле успеваемости и промежуточной аттестации обучающихся П ВГАУ 1.1.01 – 2017

4.2 Методические указания по проведению текущего контроля

1.	Сроки проведения текущего контроля	На лабораторных занятиях
2.	Место и время проведения текущего контроля	В учебной аудитории в течение лабораторной работы
3.	Требования к техническому оснащению аудитории	В соответствии с рабочей программой
4.	ФИО преподавателей, проводящих процедуру контроля	Ерёмин М.Ю.
5.	Вид и форма заданий	Собеседование
6.	Время для выполнения заданий	В течение занятия
7.	Возможность использования дополнительных материалов	Обучающийся может пользоваться дополнительными материалами
8.	ФИО преподавателей, обрабатывающих результаты	Ерёмин М.Ю.
9.	Методы оценки результатов	Экспертный
10.	Предъявление результатов	Оценка выставляется в журнал и доводится до сведения обучающихся в течение занятия
11.	Апелляция результатов	В порядке, установленном нормативными документами, регулирующими образовательный процесс в Воронежском ГАУ

4.3 Ключи (ответы) к тестам, необходимым для оценки знаний

№ теста задания 3.2	№ правильного ответа	№ теста задания 3.2	№ правильного ответа	№ теста задания 3.2	№ правильного ответа
1	3	43	3	85	1
2	2	44	3	86	1
3	2	45	2	87	3
4	2	46	2	88	3
5	2	47	3	89	2
6	3	48	4	90	4
7	2	49	2	91	3
8	4	50	3	92	3
9	4	51	1	93	1
10	4	52	4	94	4
11	4	53	3	95	2
12	2	54	4	96	2
13	2	55	4	97	4
14	1	56	3	98	3
15	3	57	2	99	1
16	4	58	1	100	2
17	3	59	1	101	1
18	1	60	3	102	2
19	4	61	3	103	3
20	4	62	2	104	2
21	4	63	2	105	2
22	3	64	2	106	3
23	3	65	2	107	2
24	3	66	3	108	2
25	4	67	3	109	2
26	4	68	2	110	3
27	3	69	1	111	1
28	3	70	3	112	2
29	2	71	3	113	2
30	3	72	2	114	4
31	3	73	3	115	2
32	1	74	4	116	2
33	2	75	2	117	1
34	2	76	4	118	1
35	2	77	3	119	2
36	3	78	1	120	3
37	2	79	4	121	4
38	4	80	1	122	3
39	4	81	1	123	1
40	2	82	2	124	2
41	2	83	3		
42	4	84	2		

Рецензент:

генеральный директор ОАО «Агроэлектромаш»,
кандидат технических наук Шапошников Виктор Николаевич