

Министерство сельского хозяйства Российской Федерации
Федеральное государственное бюджетное образовательное учреждение
высшего образования
**«ВОРОНЕЖСКИЙ ГОСУДАРСТВЕННЫЙ АГРАРНЫЙ УНИВЕРСИТЕТ
ИМЕНИ ИМПЕРАТОРА ПЕТРА I»**



«Утверждаю»

Декан агроинженерного факультета

Оробинский В.И.

«30» августа 2017 г.

РАБОЧАЯ ПРОГРАММА

Б2.Б.02.(У) учебная практика, практика по получению первичных профессиональных умений и навыков, в том числе первичных умений и навыков научно-исследовательской деятельности

для специальности 23.05.01 Наземные транспортно-технологические средства
специализация Автомобильная техника в транспортных технологиях

Квалификация выпускника специалист

Форма обучения очная, заочная

Факультет агроинженерный

Курс 2

Всего 3/2 (108) зач.ед./неделя (часов)

Кафедра сельскохозяйственных машин,
тракторов и автомобилей

Семестр 4

Форма контроля зачет с оценкой

Преподаватель:

к.т.н., доцент, Божко А.В.

Рабочая программа учебной дисциплины разработана в соответствии с Федеральным государственным образовательным стандартом высшего профессионального образования по направлению подготовки 23.05.01 Наземные транспортно-технологические средства (уровень специалитета) утвержденным приказом Министерства образования и науки Российской Федерации от 11 августа 2016 г. № 1022

Рабочая программа утверждена на заседании кафедры сельскохозяйственных машин, тракторов и автомобилей (протокол № 1 от 30 августа 2017 года).

Заведующий кафедрой _____



В.И. Орбинский

Рабочая программа рекомендована к использованию в учебном процессе методической комиссией агроинженерного факультета (протокол № 1 от 30 августа 2017 года).

Председатель методической комиссии _____



О.М. Костиков

Рецензент: Зам. генерального директора ОАО «Ольховаткаавтотранспорт» В.А. Яровой

1. Цель и задачи практики

Цель практики – расширение технического кругозора обучающихся, углубление и закрепление знаний по конструкции автомобиля в реальных условиях.

Задачи практики:

- расширение теоретических знаний по устройству и работе узлов и систем автомобиля;
- формирование навыков самостоятельной познавательной деятельности;
- развитие технического мышления и способности систематизировать информацию;
- формирование культуры и безопасности труда;
- воспитание ответственного отношения к делу, а также получения практических навыков:
 - монтажа основных узлов и механизмов на автомобиле;
 - разборки, сборки, регулирования и определения технического состояния узлов и систем автомобиля;
 - пользования контрольно-измерительными приборами, инструментом, шаблонами, приборами для настройки и регулировки наиболее важных узлов объектов профессиональной деятельности.

2. Перечень планируемых результатов обучения при прохождении учебной практики, соотнесенных с планируемыми результатами освоения ОП

Процесс изучения дисциплины направлен на формирование следующих компетенций:

Компетенции		Планируемые результаты обучения
код	название	
ПК-11	способностью осуществлять контроль за параметрами технологических процессов производства и эксплуатации наземных транспортно-технологических средств и их технологического оборудования.	<p>-знать основные параметры контролируемые при эксплуатации наземных транспортно-технологических средств и их технологического оборудования.</p> <p>-уметь анализировать сведений об эффективном использовании наземных транспортно-технологических средств и их технологического оборудования.</p> <p>-иметь навыки и /или опыт деятельности в области анализа состояния, и контроля параметров технологических процессов производства и эксплуатации наземных транспортно-технологических средств, и их технологического оборудования.</p>
ПСК-5.9	способностью разрабатывать технологическую документацию для процессов технического обслуживания, диагностирования и ремонта при эксплуатации наземных транспортно-технологических средств.	<p>-знать конструкции, элементной базы автомобилей и применяемого при технической эксплуатации документации.</p> <p>-уметь использовать графическую и техническую документацию.</p> <p>-иметь навыки и /или опыт деятельности в области чтения и анализа технической документации.</p>

ПСК-5.10	способностью осуществлять контроль за параметрами технологических процессов технического обслуживания, ремонта и диагностики наземных транспортно-технологических средств.	<p>-знать рабочие процессы, принципы и особенности работы автотранспортных средств и применяемого в эксплуатации оборудования.</p> <p>-уметь аннулировать процессы и механизмы изнашивания, коррозии и потери прочности конструкций.</p> <p>-иметь навыки и /или опыт деятельности по определению и корректировке нормативов технической эксплуатации с учетом случайности происходящих при работе изделий процессов и условий эксплуатации.</p>
ПСК-5.11	способностью проводить стандартные испытания оборудования для эксплуатации наземных транспортно-технологических средств.	<p>-знать стандартное оборудование, используемое для проведения испытаний наземных транспортно-технологических средств.</p> <p>-уметь анализировать полученные результаты испытаний оборудования для эксплуатации наземных транспортно-технологических средств.</p> <p>-иметь навыки и /или опыт деятельности в пользования и проведения испытаний оборудования для эксплуатации наземных транспортно-технологических средств.</p>

3. Место учебной практики в структуре ОП

Данная практика базируется на основании следующих дисциплин: Б1.Б.23.14 Конструкции наземных транспортно-технологических средств; Б1.Б.23.05 Термодинамика и теплопередача; Б1.Б.22 Развитие и современное состояние мировой автомобилизации и тракторостроения; Б1.В.ДВ.01.01 Элементы электроники и электронные приборы наземных транспортно-технологических средств; Б1.В.ДВ.01.02 Полупроводниковые приборы наземных транспортно-технологических средств.

Организация практики

Ответственность за организацию и проведение учебной ознакомительной практики возлагается на кафедру тракторов и автомобиле.

Организационное руководство учебной практикой осуществляет руководитель практики. В функции руководителя практики входит:

оформление договоров о проведении учебной ознакомительной практики на базах практики;

проведение установочного инструктажа перед следованием на базу практики;

контроль результатов практики;

подготовка отчета по результатам практики и представление декану факультета и в учебный отдел университета.

Базами проведения учебной ознакомительной практики могут быть: учебно-производственные лаборатории ВУЗа и других учебных заведений, учебные и тренажерные центры;

предприятия (любой формы собственности), имеющее собственный подвижной состав и (или) производящее техническое обслуживание и ремонт на собственной производ-

ственно-технической базе, оборудованной современным контрольно-диагностическим и технологическим оборудованием.

При проведении установочного инструктажа обучающийся разъясняется порядок прохождения практики, ее цели, задачи, содержание, форму и содержание отчетности.

Учебная ознакомительная практика является начальным этапом практической подготовки специалистов. Этот вид практики проводится с обучающимся в составе учебных групп или подгрупп по выбору кафедры в виде учебных экскурсий на предприятия и практических занятий в мастерских, цехах.

Обучение первичным профессиональным умениям и навыкам в период учебной ознакомительной практики проводится мастерами производственного обучения или преподавателями.

Практика проводится в сроки, установленные графиком учебных занятий обучающийся на текущий учебный год. На практику, согласно графику учебных занятий и приказов ректора, направляются только успевающие обучающийся (имеющие академическую задолженность при условии её ликвидации проходят практику в период каникул в установленные деканатом сроки). Содержание практики определяется программой.

4. Объем учебной практики, ее содержание и продолжительность

4.1 Объем практики и виды работ

Наименование практики	Общий объем, з.е./ч	Контактная работа, ч		Самостоятельная работа, ч	Выполнение производственных функций, ч	Форма отчетности (зачет, зачет с оценкой, экзамен)
		аудиторная	внеаудиторная			
1	2	3	4	5	6	7
учебная практика, практика по получению первичных профессиональных умений и навыков, в том числе первичных умений и навыков научно-исследовательской деятельности, очная форма обучения	3/108	40		68		зачет с оценкой
учебная практика, практика по получению первичных профессиональных умений и навыков, в том числе первичных умений и навыков научно-исследовательской деятельности, заочная форма обучения	3/108	2		106		зачет с оценкой

Способы проведения практики: стационарная; выездная.

5. Фонд оценочных средств для проведения промежуточной аттестации обучающихся по учебной практике

5.1. Паспорт фонда оценочных средств по практике

№ п/п	Контролируемые этапы практики (результаты по этапам)	Код контролируемой компетенции (или её части)	Наименование оценочного средства
1.	Контролируемые разделы (темы) дисциплины (результаты по разделам) Двигатель: Устройство кривошипно-шатунных механизмов; Устройство газораспределительных механизмов; Устройство систем охлаждения, смазывания и вентиляции двигателей; Устройство систем подачи воздуха, питания и выпуска отработавших газов двигателей; Устройство системы зажигания.	ПК-11, ПСК-5.9, ПСК-5.10, ПСК-5.11 (знать, уметь, иметь навыки и /или опыт деятельности)	дифференцированный зачёт
2.	Трансмиссия: Устройство сцеплений; Устройство коробок передач; Устройство привода ведущих колес автомобилей.		
3.	Ходовая часть: Устройство передней и задней подвесок, ступиц и колес.		
4.	Механизмы управления автомобилем: Устройство рулевого управления; Устройство тормозных систем.		
5.	Электрооборудование: Устройство источников электрического тока; Электрооборудование автомобилей.		
6.	Кузов: Устройство кузова.		
7.	Дополнительное оборудование: Устройство приборов отопления и вентиляции.		

5.2. Типовые контрольные задания или иные материалы

5.2.1 Индивидуальное задание

В качестве индивидуального задания руководитель практики от кафедры назначает следующие вопросы:

описание современного контрольно-диагностического или технологического оборудования, применяемого по одной из операций диагностирования, технического обслуживания и ремонта автомобилей;

описание особенностей выполнения одной из операций диагностирования, технического обслуживания и ремонта автомобилей определенной марки;

описание нормативно-технических документов, которыми руководствуются при выполнении операций диагностирования, технического обслуживания и ремонта автомобилей;

составление плана размещения оборудования и технического оснащения участка, зоны или рабочего места;

другие вопросы, соответствующие целям и задачам прохождения учебной ознакомительной практики.

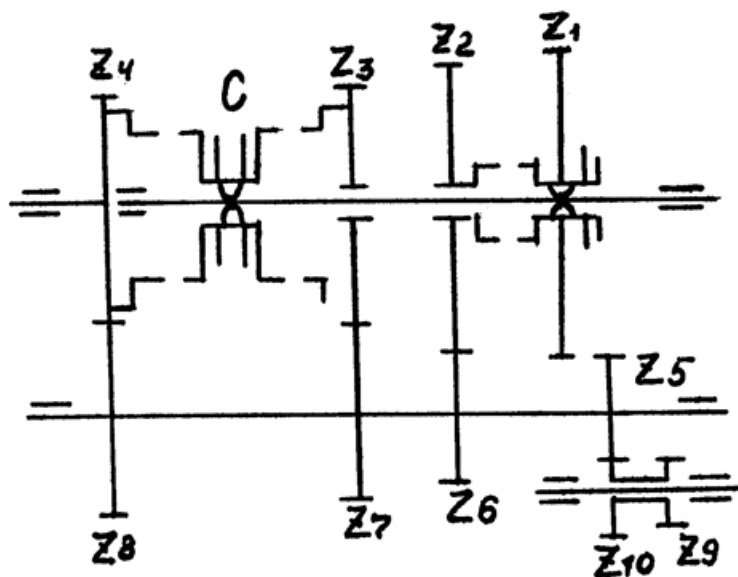
5.2.2 Практические задачи

1. По кинематической схеме (рис. 1) определить передаточное число коробки передач автомобиля ГАЗ-3309 на первой передаче.

2. По кинематической схеме (рис. 1) определить передаточное число коробки передач автомобиля ГАЗ-3309 на второй передаче.

3. По кинематической схеме (рис. 1) определить передаточное число коробки передач автомобиля ГАЗ-3309 на третьей передаче.

4. По кинематической схеме (рис. 1) определить передаточное число коробки передач автомобиля ГАЗ-3309 на четвертой передаче.



Шестерни	1	2	3	4	5	6	7	8	9	10
Число зубьев	43	32	24	17	16	25	34	41	18	22

Рисунок 1

5. Водитель автомобиля ГАЗ-3307 пожаловался, что во время движения автомобиль уводит влево. Каковы будут ваши действия?

- Проверить правильность схождения колес.
- Проверить правильность развала колес.
- Проверить давление воздуха в шинах.

6. Во время движения водитель автомобиля ГАЗ-3302 стал замечать, что во время разгона скорость его автомобиля не изменяется, а частота вращения коленчатого вала двигателя увеличивается. Каковы основные причины? Каковы будут ваши действия?

7. Водитель автомобиля КАМАЗ-53215 во время движения заметил, что на панели приборов в указателе давления масла загорелся индикатор красного цвета. Каковы основные причины? Каковы будут ваши действия в данной ситуации?

8. Водитель автомобиля КАМАЗ-53215 во время движения заметил, что на панели приборов в указателе температуры охлаждающей жидкости стрелка находится в красной зоне. Каковы будут ваши действия в данной ситуации? Каковы основные причины?

9. Водитель автомобиля ГАЗ-3309 во время движения заметил, что двигатель не развивает полной мощности и при увеличении нагрузки из выхлопной трубы идет черный дым. Каковы будут ваши действия в данной ситуации? Каковы основные причины?

10. После замены ремня привода газораспределительного механизма на автомобиле ВАЗ-2190 двигатель стал работать неустойчиво. Каковы основные причины? Каковы будут ваши действия в данной ситуации?

11. Во время торможения водитель автомобиля ГАЗ-3302 стал замечать, что автомобиль уводит вправо. Каковы основные причины? Каковы будут ваши действия?

12. Водитель автомобиля КАМАЗ-53215 во время движения заметил, что на панели приборов загорелся индикатор красного цвета с изображением аккумуляторной батареи. Каковы будут ваши действия в данной ситуации? Каковы основные причины?

13. После замены топливного фильтра тонкой очистки на автомобиле ГАЗ-3309 двигатель запустился и сразу же заглох. Каковы основные причины? Каковы будут ваши действия в данной ситуации?

14. Водитель автомобиля КАМАЗ-53215 во время запуска двигателя в сильный мороз заметил, что из выпускной трубы идет белый дым. Каковы будут ваши действия в данной ситуации? Каковы основные причины?

15. После замены ремня привода газораспределительного механизма на автомобиле ВАЗ-2170 двигатель перестал запускаться. Каковы основные причины? Каковы будут ваши действия в данной ситуации?

16. Водитель автомобиля ГАЗ-3309 во время запуска двигателя в сильный мороз заметил, что из выпускной трубы идет белый дым. Каковы будут ваши действия в данной ситуации? Каковы основные причины?

5.2.3. Промежуточный контроль

Аттестация по итогам учебной практики проводится на основании материалов журнал-отчета учебной ознакомительной практики, оформленного в соответствии с установленными требованиями. Журнал-отчета учебной ознакомительной практики является обязательным документом обучающихся- практикантов дневной и заочной форм обучения.

После прохождения учебной ознакомительной практики обучающийся обязан предоставить на кафедру оформленный журнал-отчета, а затем в установленные кафедрой сроки защитить индивидуальное задание на собеседовании.

Критерии оценки результатов прохождения практики

Оценка «5» (отлично) ставится, если:

- обучающийся выполнил в срок и на высоком уровне весь намеченный объем работы, требуемый планом практики, обнаружил умение правильно определять и эффективно решать основные задачи.

Оценка «4» (хорошо) ставится, если:

- обучающийся полностью выполнил намеченную на период практики программу работы, обнаружил умение определять основные задачи и способы их решения, проявил инициативу в работе, но не смог вести творческий поиск или не проявил потребность в творческом росте.

Оценка «3» (удовлетворительно) ставится, если:

- обучающийся выполнил программу работы, но не проявил глубоких знаний теории и умения применять ее на практике, допускал ошибки в планировании и решении задач.

Оценка «2» (неудовлетворительно) ставится, если:

- обучающийся не выполнил программу практики, не подготовил отчета, допускал ошибки в ходе проведения практики.

5.2.4. Методические материалы, определяющие процедуры оценивания знаний, умений, навыков и (или) опыта деятельности, характеризующих этапы формирования компетенций

Положение о формах, периодичности и порядке проведения текущего контроля успеваемости и промежуточной аттестации обучающихся П ВГАУ 1.1.01 – 2017

6. Перечень учебной литературы и ресурсов сети «Интернет», необходимых для проведения практики

6.1. Рекомендуемая литература.

№ п/п	Перечень и реквизиты литературы (автор, название, год и место издания)	Кол-во экз. в библиотеке.
1	Богатырев А. В. Автомобили [электронный ресурс]: Учебник / Российский государственный аграрный университет - МСХА им. К.А. Тимирязева; Российский государственный аграрный университет - МСХА им. К.А. Тимирязева - Москва: ООО "Научно-издательский центр ИНФРА-М", 2014 - 655 с. [ЭИ] [ЭБС Знаниум]	ЭИ
2	Богатырев А.В. Автомобили: Учеб.пособие для студентов вузов по специальности 150200"Автомобили и автомобильное хозяйство" / Под ред.А.В.Богатырева - М.: КолосС, 2004 - 493с.	79
3	Вахламов В. К. Автомобили: конструкция и элементы расчета: учебник для студентов вузов, обучающихся по специальности "Автомобили и автомобильное хоз-во" направления подготовки "Эксплуатация назем. трансп. и трансп. оборудования" / В. К. Вахламов - М.: Академия, 2008 - 479 с.	19
4	Вахламов В. К. Автомобили: основы конструкции: учебник для студентов вузов, обучающихся по специальности "Автомобили и автомобильное хоз-во" направления подготовки дипломир. специалистов "Эксплуатация назем. трансп. и трансп. оборудования" / В. К. Вахламов - М.: Академия, 2010 - 528 с.	18
5	Основы конструкции автомобиля: учебник для вузов / А. М. Иванов [и др.] - М.: За рулем, 2007 - 336 с.	138
6	Поливаев О. И. Конструкция тракторов и автомобилей [Электронный ресурс] / Поливаев О. И., Костиков О. М., Ворохобин А. В., Ведринский О. С. - Санкт-Петербург: Лань, 2013 - 288 с. [ЭИ] [ЭБС Лань]	ЭИ
7	Савич Е. Л. Легковые автомобили [электронный ресурс]: Учебник / Белорусский национальный технический университет - Москва: ООО "Научно-издательский центр ИНФРА-М", 2013 - 758 с. [ЭИ] [ЭБС Знаниум]	ЭИ

6.1.2. Дополнительная литература.

№ п/п	Перечень и реквизиты литературы (автор, название, год и место издания)	Кол-во экз. в библиотеке.
1	Неисправности тракторов и автомобилей: учеб. пособие для студентов вузов по специальностям "Механизация сел. хоз-ва" и "Сервис и техн. эксплуатация трансп. и технол. машин и оборудования... / О. И. Поливанов [и др.]; Воронеж. гос. аграр. ун-т - Воронеж: [б. и.], 2004 - 92 с. [ЦИТ 2320]	276
2	Чишков Ю. П. Электрооборудование автомобилей и тракторов [электронный ресурс]: учебник / Ю. П. Чишков - Москва: Машиностроение, 2007 - 654, [1] с. [ЭИ] [ЭБС Лань]	ЭИ
3	Ютт В. Е. Электрооборудование автомобилей: учебник для студентов автомобильных специальностей вузов / В. Е. Ютт - М.: Горячая линия - Телеком, 2006 - 440 с.	10

6.1.3. Методические издания.

№ п/п	Перечень и реквизиты литературы (автор, название, год и место издания)	Кол-во экз. в библиотеке.
1	Учебная практика, практика по получению первичных профессиональных умений и навыков, в том числе первичных умений и навыков научно-исследовательской деятельности [Электронный ресурс]: рабочая тетрадь и методические указания для обучающихся по специальности 23.05.01 "Наземные транспортно-технологические средства" специализация "Автомобильная техника в транспортных технологиях" / Воронежский государственный аграрный университет ; [сост. : А. В. Божко, О. М. Костиков, А. Н. Кузнецов, О. С. Ведринский] - Воронеж: Воронежский государственный аграрный университет, 2019 [ПТ]	ЭИ

6.1.4. Периодические издания.

№ п/п	Перечень периодических изданий
1	Автомобиль и сервис: первый автосервисный журнал / Гл. ред. Ю. Буцкий - Москва: АВС, 2008-
2	Автомобильный транспорт: ежемесячный иллюстрированный специализированный журнал / Министерство транспорта РФ - Москва: Автомобильный транспорт, 1953-
3	Вестник Воронежского государственного аграрного университета: теоретический и научно-практический журнал / Воронеж. гос. аграр. ун-т - Воронеж: ВГАУ, 1998-
4	За рулем: [журнал]: [16+] / учредитель : ОАО "За рулем" - Москва: За рулем, 2007-

6.2. Перечень ресурсов информационно-телекоммуникационной сети «Интернет» (далее – сеть «Интернет»), необходимых для прохождения программы практики.

1. Электронные полнотекстовые ресурсы Научной библиотеки ВГАУ
(<http://library.vsau.ru/>)

Наименование ресурса	Сведения о правообладателе	Адрес в сети Интернет
ЭБС «Znanium.com»	ООО «Научно-издательский центр ИНФРА-М»	http://znanium.com
ЭБС издательства «Лань»	ООО «Издательство Лань»	http://e.lanbook.com
ЭБС издательства «Проспект науки»	ООО «Проспект науки»	www.prospektnauki.ru
ЭБС «Национальный цифровой ресурс «РУ-КОНТ»	ООО «ТРАНСЛОГ»	http://rucont.ru/
Электронные информационные ресурсы ФГБНУ ЦНСХБ (терминал удаленного доступа)	Федеральное гос. бюджетное учреждение «Центральная научная сельскохозяйственная библиотека»	http://www.cnsheb.ru/terminal/
Научная электронная библиотека ELIBRARY.RU	ООО «РУНЭБ»	www.elibrary.ru
Электронный архив журналов зарубежных издательств	НП «Национальный Электронно-Информационный Консорциум»	http://archive.neicon.ru/
Национальная электронная библиотека	Российская государственная библиотека	https://нэб.рф/

Сайты и порталы

1. Заволжский моторный завод [Электронный ресурс]. Режим доступа <http://www.zmz.ru>.
2. ПАО «КАМАЗ» [Электронный ресурс]. Режим доступа <https://kamaz.ru>
3. Ульяновский моторный завод [Электронный ресурс]. Режим доступа: <https://umz-gaz.ru>.
4. Горьковский автомобильный завод [Электронный ресурс]. Режим доступа: <http://azgaz.ru>.
5. ПАО "Автодизель" (ЯМЗ) [Электронный ресурс]. Режим доступа: <http://www.ymzmotor.ru>.
6. ПАО "АВТОВАЗ" [Электронный ресурс]. Режим доступа: <https://www.lada.ru>.
7. Все ГОСТы [Электронный ресурс]. Режим доступа: <http://vsegost.com/>
8. Каталог всех действующих в РФ ГОСТов [Электронный ресурс]. Режим доступа: <http://www.gostbaza.ru/>

Журналы

1. Автосервис. – <http://панор.рф/journals/avtoservis/>
2. За рулем. - <https://www.zr.ru>

6.3. Средства обеспечения освоения дисциплины.

6.3.1. Программное обеспечение общего назначения.

№	Название	Размещение
1	Операционные системы MS Windows / Linux (ALT Linux)	ПК в локальной сети ВГАУ
2	Пакеты офисных приложений Office MS Windows / OpenOffice / LibreOffice	ПК в локальной сети ВГАУ
3	Программы для просмотра файлов Adobe Reader / DjVu Reader	ПК в локальной сети ВГАУ
4	Браузеры Google Chrome / Mozilla Firefox / Internet Explorer	ПК в локальной сети ВГАУ
5	Антивирусная программа DrWeb ES	ПК в локальной сети ВГАУ
6	Программа-архиватор 7-Zip	ПК в локальной сети ВГАУ
7	Мультимедиа проигрыватель MediaPlayer Classic	ПК в локальной сети ВГАУ
8	Платформа онлайн-обучения eLearning server	ПК в локальной сети ВГАУ
9	Система компьютерного тестирования AST Test	ПК в локальной сети ВГАУ

6.3.2. Специализированное программное обеспечение.

Не предусмотрено

6.3.3. Профессиональные базы данных и информационные системы.

№	Название	Размещение
1	Справочная правовая система Гарант	http://www.consultant.ru/
2	Справочная правовая система Консультант Плюс	http://ivo.garant.ru
3	Профессиональные справочные системы «Кодекс»	https://техэксперт.сайт/sistema-kodeks

6.3.4. Аудио- и видеоматериалы.

Нет.

6.3.5. Компьютерные презентации учебных курсов.

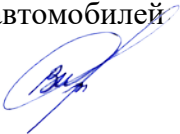
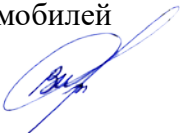

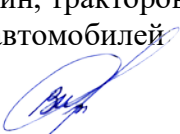

Не предусмотрены.

7. Описание материально-технической базы, необходимой для проведения учебной/производственной практики

<p>Наименование помещений для проведения всех видов учебной деятельности, предусмотренной учебным планом, в том числе помещения для самостоятельной работы, с указанием перечня основного оборудования, учебно-наглядных пособий и используемого программного обеспечения</p>	<p>Адрес (местоположение) помещений для проведения всех видов учебной деятельности, предусмотренной учебным планом (в случае реализации образовательной программы в сетевой форме дополнительно указывается наименование организации, с которой заключен договор)</p>
<p>Учебная аудитория для групповых и индивидуальных консультаций, учебная аудитория для текущего контроля и промежуточной аттестации: демонстрационное оборудование и учебно-наглядные пособия: стенды для испытания топливной аппаратуры, стенд для испытания ГНС, лабораторное оборудование, диагностический комплекс, кран-балка</p>	<p>394087, Воронежская область, г. Воронеж, ул. Тимирязева, 13, а.1</p>
<p>Учебная аудитория для групповых и индивидуальных консультаций, учебная аудитория для текущего контроля и промежуточной аттестации: демонстрационное оборудование и учебно-наглядные пособия: стенды обкаточно-тормозные, стенд для испытания ГНС, трактор Беларус-1221, трактор МТЗ-80, трактор ЛТЗ-60АВ, трактор Т-25, автомобиль ГАЗ (дорожная лаборатория), станок токарно-винторезный, станок фрезерный, станок настольно-сверлильный, компрессор, кран-балка, лабораторное оборудование, приборы для измерения уровня шума, диагностический комплекс</p>	<p>394087, Воронежская область, г. Воронеж, ул. Тимирязева, 13, а.2</p>
<p>Учебная аудитория для групповых и индивидуальных консультаций, учебная аудитория для текущего контроля и промежуточной аттестации: комплект учебной мебели, демонстрационное оборудование и учебно-наглядные пособия, презентационное оборудование, используемое программное обеспечение MS Windows, Office MS Windows, DrWeb ES, 7-Zip, MediaPlayer Classic, Google Chrome / Mozilla Firefox / Internet Explorer, ALT Linux, LibreOffice, AST Test</p>	<p>394087, Воронежская область, г. Воронеж, ул. Тимирязева, 13, а.3</p>
<p>Помещение для хранения и профилактического обслуживания учебного оборудования: мебель для хранения и обслуживания учебного оборудования, специализированное оборудование для ремонта компьютеров</p>	<p>394087, Воронежская область, г. Воронеж, ул. Мичурина, 1, а.117, 118</p>
<p>Помещение для хранения и профилактического обслуживания учебного оборудования: комплект мебели, компьютерная техника с возможностью подключения к сети "Интернет" и обеспечением доступа в электронную информационно-образовательную среду, используемое программное обеспечение MS Windows, Office MS Windows, DrWeb ES, 7-Zip, MediaPlayer Classic, Google Chrome / Mozilla Firefox / Internet Explorer, ALT</p>	<p>394087, Воронежская область, г. Воронеж, ул. Тимирязева, 13, а.212</p>

<p>Linux, LibreOffice, AST Test, мебель для хранения и обслуживания учебного оборудования, демонстрационное оборудование и учебно-наглядные пособия</p>	
<p>Помещение для самостоятельной работы: комплект учебной мебели, компьютерная техника с возможностью подключения к сети "Интернет" и обеспечением доступа в электронную информационно-образовательную среду, используемое программное обеспечение MS Windows, Office MS Windows, DrWeb ES, 7-Zip, MediaPlayer Classic, Google Chrome / Mozilla Firefox / Internet Explorer, ALT Linux, LibreOffice, AST Test</p>	<p>394087, Воронежская область, г. Воронеж, ул. Тимирязева, 13, а.219 (с 16 до 20 ч.)</p>
<p>Помещение для самостоятельной работы: комплект учебной мебели, компьютерная техника с возможностью подключения к сети "Интернет" и обеспечением доступа в электронную информационно-образовательную среду, используемое программное обеспечение MS Windows, Office MS Windows, DrWeb ES, 7-Zip, MediaPlayer Classic, Google Chrome / Mozilla Firefox / Internet Explorer, ALT Linux, LibreOffice, AST Test</p>	<p>394087, Воронежская область, г. Воронеж, ул. Тимирязева, 13, а.321 (с 16 до 20 ч.)</p>
<p>Помещение для самостоятельной работы: комплект учебной мебели, компьютерная техника с возможностью подключения к сети "Интернет" и обеспечением доступа в электронную информационно-образовательную среду, используемое программное обеспечение MS Windows, Office MS Windows, DrWeb ES, 7-Zip, MediaPlayer Classic, Google Chrome / Mozilla Firefox / Internet Explorer, ALT Linux, LibreOffice, AST Test</p>	<p>394087, Воронежская область, г. Воронеж, ул. Мичурина, 1, а.232а</p>

Приложение 2
Лист периодических проверок рабочей программы

Должностное лицо, проводившее проверку: Ф.И.О., должность, подпись	Дата	Потребность в корректировке	Перечень пунктов, стр., разделов, требующих изменений
Оробинский В.И., зав. кафедрой сельскохозяйственных машин, тракторов и автомобилей 	30.08.2017	Нет Рабочая программа актуализирована для 2017-2018 учебного года	нет
Оробинский В.И., зав. кафедрой сельскохозяйственных машин, тракторов и автомобилей 	22.06.2018	Нет Рабочая программа актуализирована для 2018-2019 учебного года	нет
Оробинский В.И., зав. кафедрой сельскохозяйственных машин, тракторов и автомобилей 	26.06.2019	Нет Рабочая программа актуализирована для 2019-2020 учебного года	нет
Оробинский В.И., зав. кафедрой сельскохозяйственных машин, тракторов и автомобилей 	14.05.2020	Пункт 6.1. Рабочая программа актуализирована для 2020-2021 учебного года	нет
Оробинский В.И., зав. кафедрой сельскохозяйственных машин, тракторов и автомобилей 	08.06.2021	Нет Рабочая программа актуализирована для 2021-2022 учебного года	нет