

**ФЕДЕРАЛЬНОЕ ГОСУДАРСТВЕННОЕ БЮДЖЕТНОЕ ОБРАЗОВАТЕЛЬНОЕ УЧРЕЖДЕНИЕ
ВЫСШЕГО ОБРАЗОВАНИЯ
«ВОРОНЕЖСКИЙ ГОСУДАРСТВЕННЫЙ АГРАРНЫЙ УНИВЕРСИТЕТ
ИМЕНИ ИМПЕРАТОРА ПЕТРА I»**

Агроинженерный факультет

наименование факультета

Кафедра прикладной механики

наименование кафедры

УТВЕРЖДАЮ

Зав. кафедрой

Беляев А.Н. 

30.08.2017 г.

Фонд оценочных средств

по дисциплине **Б1.Б.23.03 «Детали машин и основы конструирования»**
для специальности 23.05.01 «Наземные транспортно-технологические средства»,
специализация « Автомобильная техника в транспортных технологиях»

1. Перечень компетенций с указанием этапов их формирования в процессе освоения образовательной программы

Индекс	Формулировка	Разделы дисциплины (темы)										
		1	2	3	4	5	6	7	8	9	10	11
ПК-6	Способностью использовать прикладные программы расчета узлов, агрегатов и систем транспортно-технологических средств и их технологического оборудования	+	+	+	+	+	+	+	+	+	+	-
ПК-7	Способностью разрабатывать с использованием информационных технологий конструкторско-техническую документацию для производства новых или модернизируемых образцов наземных транспортно-технологических средств и их технологического оборудования	+	+	+	+	+	+	+	+	+	+	+
ПСК-5.5	Способностью использовать прикладные программы проектно-конструкторских расчетов узлов, агрегатов и систем оборудования, диагностирования и ремонта наземных транспортно-технологических средств	+	+	+	+	+	+	+	-	-	-	+
ПСК-5.6	Способностью разрабатывать с использованием информационных технологий конструкторско-техническую документацию для производства новых или модернизируемых образцов оборудования для технического обслуживания, диагностирования и ремонта наземных транспортно-технологических средств	+	+	+	+	+	+	+	-	+	+	+

2. Описание показателей и критериев оценивания компетенций на различных этапах их формирования, описание шкал оценивания

2.1 Шкала академических оценок освоения дисциплины

Виды оценок	Оценки			
Академическая оценка по 4-х балльной шкале (зачет с оценкой)	Неудовлетворительно	Удовлетворительно	хорошо	отлично

2.2 Текущий контроль

Код	Планируемые результаты	Раздел дисциплины (темы)	Содержание требований в разрезе разделов дисциплины	Технология формирования	Форма оценочного средства (контроля)	№ Задания		
						Пороговый уровень (удовл.)	Повышенный уровень (хорошо)	Высокий уровень (отлично)
ПК-6	<p>-знать типовые конструкции деталей и узлов машин, их свойства и область применения; основы автоматизации расчетов и конструирования деталей и узлов машин.</p> <p>-уметь пользоваться при подготовке расчетной и графической документации типовыми программами ЭВМ.</p> <p>-иметь навыки и /или опыт деятельности: выполнения и чтения кинематических, структурных, принципиальных и функциональных схем приводов машин; конструирования деталей механических передач транспортных машин и оборудования.</p>	1-11	<p>способностью использовать прикладные программы расчета узлов, агрегатов и систем транспортно-технологических средств и их технологического оборудования</p>	Лабораторные работы, самостоятельная работа, лекции, курсовой проект	Устный опрос, тестирование	<p>Задания из раздела 3.1 (вопросы: 1-31)</p> <p>Тесты из раздела 3.3 (номера тестов: 1-30)</p>	<p>Задания из раздела 3.1 (вопросы: 1-31)</p> <p>Тесты из раздела 3.3 (номера тестов: 1-30)</p>	<p>Задания из раздела 3.1 (вопросы: 1-31)</p> <p>Тесты из раздела 3.3 (номера тестов: 1-30)</p>

Код	Планируемые результаты	Раздел дисциплины (темы)	Содержание требований в разрезе разделов дисциплины	Технология формирования	Форма оценочного средства (контроля)	№ Задания		
						Пороговый уровень (удовл.)	Повышенный уровень (хорошо)	Высокий уровень (отлично)
ПК- 7	<p>-знать основы автоматизации расчетов и конструирования деталей и узлов машин.</p> <p>-уметь пользоваться при подготовке расчетной и графической документации типовыми программами ЭВМ.</p> <p>-иметь навыки и /или опыт деятельности: выполнения и чтения кинематических, структурных, принципиальных и функциональных схем приводов машин; конструирования деталей</p>	1-9	способностью разрабатывать с использованием информационных технологий конструкторско-техническую документацию для производства новых или модернизируемых образцов наземных транспортно-технологических средств и их технологического оборудования	Лабораторные работы, самостоятельная работа, лекции, курсовой проект	Устный опрос, тестирование	Задания из раздела 3.1 (вопросы: 1-31) Тесты из раздела 3.3 (номера тестов: 1-30)	Задания из раздела 3.1 (вопросы: 1-31) Тесты из раздела 3.3 (номера тестов: 1-30)	Задания из раздела 3.1 (вопросы: 1-31) Тесты из раздела 3.3 (номера тестов: 1-30)

Код	Планируемые результаты	Раздел дисциплины (темы)	Содержание требований в разрезе разделов дисциплины	Технология формирования	Форма оценочного средства (контроля)	№ Задания		
						Пороговый уровень (удовл.)	Повышенный уровень (хорошо)	Высокий уровень (отлично)
	механических передач транспортных машин и оборудования.		Владением основными методами, способами и средствами получения, хранения, переработки информации, наличием навыков работы компьютером как средством управления информацией;					
ПСК-5.5	-знать типовые конструкции деталей и узлов машин, их свойства и область применения; основы автоматизации расчетов и конструирования деталей и узлов машин. -уметь пользоваться при подготовке расчетной и графической документации типовыми программами ЭВМ.	2-8	способность использовать прикладные программы проектно-конструкторских расчетов узлов, агрегатов и систем оборудования, диагностирования и ремонта наземных транспортно-технологических средств	Лабораторные работы, самостоятельная работа, лекции, курсовой проект	Устный опрос, тестирование	Задания из раздела 3.1 (вопросы: 1-31) Тесты из раздела 3.3 (номера тестов: 1-30)	Задания из раздела 3.1 (вопросы: 1-31) Тесты из раздела 3.3 (номера тестов: 1-30)	Задания из раздела 3.1 (вопросы: 1-31) Тесты из раздела 3.3 (номера тестов: 1-30)

Код	Планируемые результаты	Раздел дисциплины (темы)	Содержание требований в разрезе разделов дисциплины	Технология формирования	Форма оценочного средства (контроля)	№ Задания		
						Пороговый уровень (удовл.)	Повышенный уровень (хорошо)	Высокий уровень (отлично)
	-уметь навыки и /или опыт деятельности: выполнения и чтения кинематических, структурных, принципиальных и функциональных схем приводов машин; конструирования деталей механических передач транспортных машин и оборудования.							
ПСК-5.6	-знать типовые конструкции деталей и узлов машин, их свойства и область применения; основы автоматизации расчетов и конструирования деталей и узлов машин. -уметь пользоваться при подготовке расчетной и графической документации типовыми программами ЭВМ. -иметь навыки и /или опыт деятельности: выполнения и чтения	2-8	способностью разрабатывать с использованием информационных технологий конструкторско-техническую документацию для производства новых или модернизируемых образцов оборудования для технического обслуживания, диагностирования и ремонта наземных транспортно-технологических	Лабораторные работы, самостоятельная работа, лекции, курсовой проект	Устный опрос, тестирование	Задания из раздела 3.1 (вопросы: 1-31) Тесты из раздела 3.3 (номера тестов: 1-30)	Задания из раздела 3.1 (вопросы: 1-31) Тесты из раздела 3.3 (номера тестов: 1-30)	Задания из раздела 3.1 (вопросы: 1-31) Тесты из раздела 3.3 (номера тестов: 1-30)

Код	Планируемые результаты	Раздел дисциплины (темы)	Содержание требований в разрезе разделов дисциплины	Технология формирования	Форма оценочного средства (контроля)	№ Задания		
						Пороговый уровень (удовл.)	Повышенный уровень (хорошо)	Высокий уровень (отлично)
	кинематических, структурных, принципиальных и функциональных схем приводов машин.		средств					

2.3 Промежуточная аттестация

Код	Планируемые результаты	Технология формирования	Форма оценочного средства (контроля)	№ Задания		
				Пороговый уровень (удовл.)	Повышенный уровень (хорошо)	Высокий уровень (отлично)
ПК-6	<p>-знать типовые конструкции деталей и узлов машин, их свойства и область применения; основы автоматизации расчетов и конструирования деталей и узлов машин.</p> <p>-уметь пользоваться при подготовке расчетной и графической документации типовыми программами ЭВМ.</p> <p>-иметь навыки и /или опыт деятельности: выполнения и чтения кинематических, структурных, принципиальных и функциональных схем приводов машин; конструирования деталей механических передач транспортных машин и оборудования.</p>	Лабораторные работы, самостоятельная работа, курсовой проект	Курсовой проект, экзамен	Задания из раздела 3.1 (вопросы: 1-31), Задания из раздела 3.2 (вопросы: 1-40)	Задания из раздела 3.1 (вопросы: 1-31), Задания из раздела 3.2 (вопросы: 1-40)	Задания из раздела 3.1 (вопросы: 1-31), Задания из раздела 3.2 (вопросы: 1-40)

Код	Планируемые результаты	Технология формирования	Форма оценочного средства (контроля)	№ Задания		
				Пороговый уровень (удовл.)	Повышенный уровень (хорошо)	Высокий уровень (отлично)
ПК- 7	<p>-знать основы автоматизации расчетов и конструирования деталей и узлов машин.</p> <p>-уметь пользоваться при подготовке расчетной и графической документации типовыми программами ЭВМ.</p> <p>-иметь навыки и /или опыт деятельности: выполнения и чтения кинематических, структурных, принципиальных и функциональных схем приводов машин; конструирования деталей механических передач транспортных машин и оборудования.</p>	Лабораторные работы, самостоятельная работа, курсовой проект	Курсовой проект, экзамен	Задания из раздела 3.1 (вопросы: 1-31), Задания из раздела 3.2 (вопросы: 1-40)	Задания из раздела 3.1 (вопросы: 1-31), Задания из раздела 3.2 (вопросы: 1-40)	Задания из раздела 3.1 (вопросы: 1-31), Задания из раздела 3.2 (вопросы: 1-40)
ПСК-5.5	<p>-знать типовые конструкции деталей и узлов машин, их свойства и область применения; основы автоматизации расчетов и конструирования деталей и узлов машин.</p> <p>-уметь пользоваться при подготовке расчетной и графической документации типовыми программами ЭВМ.</p>	Лабораторные работы, самостоятельная работа, курсовой проект	Курсовой проект, экзамен	Задания из раздела 3.1 (вопросы: 1-31), Задания из раздела 3.2 (вопросы: 1-40)	Задания из раздела 3.1 (вопросы: 1-31), Задания из раздела 3.2 (вопросы: 1-40)	Задания из раздела 3.1 (вопросы: 1-31), Задания из раздела 3.2 (вопросы: 1-40)

Код	Планируемые результаты	Технология формирования	Форма оценочного средства (контроля)	№ Задания		
				Пороговый уровень (удовл.)	Повышенный уровень (хорошо)	Высокий уровень (отлично)
ПК-5,6	-уметь навыки и /или опыт деятельности: выполнения и чтения кинематических, структурных, принципиальных и функциональных схем приводов машин; конструирования деталей механических передач транспортных машин и оборудования.					
	<p>-знать типовые конструкции деталей и узлов машин, их свойства и область применения; основы автоматизации расчетов и конструирования деталей и узлов машин.</p> <p>-уметь пользоваться при подготовке расчетной и графической документации типовыми программами ЭВМ.</p> <p>-иметь навыки и /или опыт деятельности: выполнения и чтения кинематических, структурных, принципиальных и функциональных схем приводов машин.</p>	Лабораторные работы, самостоятельная работа, курсовой проект	Курсовой проект, экзамен	Задания из раздела 3.1 (вопросы: 1-31), Задания из раздела 3.2 (вопросы: 1-40)	Задания из раздела 3.1 (вопросы: 1-31), Задания из раздела 3.2 (вопросы: 1-40)	Задания из раздела 3.1 (вопросы: 1-31), Задания из раздела 3.2 (вопросы: 1-40)

2.4 Критерии оценки на экзамене

Оценка экзаменатора, уровень	Критерии
«отлично», высокий уровень	Обучающийся показал прочные знания основных положений учебной дисциплины, умение самостоятельно решать конкретные практические задачи повышенной сложности, свободно использовать справочную литературу, делать обоснованные выводы
«хорошо», повышенный уровень	Обучающийся показал прочные знания основных положений учебной дисциплины, умение самостоятельно решать конкретные практические задачи, предусмотренные рабочей программой, ориентироваться в рекомендованной справочной литературе, умеет правильно оценить полученные результаты.
«удовлетворительно», пороговый уровень	Обучающийся показал знание основных положений учебной дисциплины, умение получить с помощью преподавателя правильное решение конкретной практической задачи из числа предусмотренных рабочей программой, знакомство с рекомендованной справочной
«неудовлетворительно»,	При ответе обучающегося выявились существенные пробелы в знаниях основных положений учебной дисциплины, неумение с помощью преподавателя получить правильное решение конкретной практической задачи из числа предусмотренных рабочей программой учебной дисциплины

2.5 Критерии оценки при защите курсового проекта

Оценка	Критерии
«отлично»	выставляется обучающемуся, если он обладает полными и глубокими знаниями теоретического материала по всем разделам проекта, правильно, аккуратно и четко выполнил расчетную и графическую части курсового проекта при защите правильно описал работу привода и расчет передач по основным критериям работоспособности, правильно ответил на дополнительные вопросы;
«хорошо»	выставляется обучающемуся, если он обладает достаточно полными знаниями теоретического материала по всем разделам проекта, правильно, аккуратно и четко выполнил расчетную и графическую части курсового проекта; при защите без существенных неточностей сформулировал понятия и закономерности по разделам, правильно определил кинематические и нагрузочные параметры передач; достаточно полно ответил на дополнительные вопросы;
«удовлетворительно»	выставляется обучающемуся, если он имеет общие знания теоретического материала без усвоения некоторых существенных положений; без существенных ошибок выполнил расчетную и графические части; формулирует основные понятия с некоторой неточностью; испытывает затруднения при ответе на дополнительные вопросы.
«неудовлетворительно»	выставляется обучающемуся, если он не знает значительную

	часть программного материала; допустил существенные ошибки в процессе изложения порядка выполнения расчетов и построений; не умеет выделить главное и сделать вывод; приводит ошибочные определения; ввиду незнания отказался отвечать на дополнительные вопросы. В случае неудовлетворительного результата защиты студенту назначается повторная защита. При повторном неудовлетворительном результате выдается новое задание на курсовое проектирование.
--	--

2.6 Критерии оценки устного опроса

Оценка	Критерии
«отлично»	выставляется обучающемуся, если он четко выражает свою точку зрения по рассматриваемым вопросам, приводя соответствующие примеры
«хорошо»	выставляется обучающемуся, если он допускает отдельные погрешности в ответе
«удовлетворительно»	выставляется обучающемуся, если он обнаруживает пробелы в знаниях основного учебно-программного материала
«неудовлетворительно»	выставляется обучающемуся, если он обнаруживает существенные пробелы в знаниях основных положений учебной дисциплины, неумение с помощью преподавателя получить правильное решение конкретной практической задачи из числа предусмотренных рабочей программой учебной дисциплины

2.7 Критерии оценки тестов

Ступени уровней освоения компетенций	Отличительные признаки	Показатель оценки сформированной компетенции
Пороговый	Обучающийся воспроизводит термины, основные понятия, способен узнавать языковые явления.	Не менее 55 % баллов за задания теста.
Продвинутый	Обучающийся выявляет взаимосвязи, классифицирует, упорядочивает, интерпретирует, применяет на практике пройденный материал.	Не менее 75 % баллов за задания теста.
Высокий	Обучающийся анализирует, оценивает, прогнозирует, конструирует.	Не менее 90 % баллов за задания теста.
Компетенция не сформирована		Менее 55 % баллов за задания теста.

2.8 Критерии оценки при защите лабораторных работ

По каждой выполненной лабораторной работе, обучающиеся индивидуально отчитываются перед преподавателем. Они предъявляют свою рабочую тетрадь, где они должны выполнить теоретические расчеты и ответить на контрольные вопросы, приведенные в конце каждого задания, с целью усвоения материала.

Преподаватель с целью проверки усвоения материала, задает обучающему несколько вопросов и подписывает лабораторную работу, фиксируя ее выполнение в журнале.

Оценка экзаменатора, уровень	Критерии
«Зачтено»	Лабораторная работа считается зачтенной при условии оформления задания лабораторной работы в соответствии с требованиями ЕСКД и полными ответами на поставленные вопросы в соответствии с вариантом задания. Ответы на поставленные вопросы должны содержать не менее 75% информации установленной рабочей программой.
«Не зачтено»	Лабораторная работа считается не зачтенной при условии оформления задания лабораторной работы не в соответствии с требованиями ЕСКД и неполными ответами на поставленные вопросы в соответствии с заданием. Ответы на поставленные вопросы содержат менее 75% информации установленной рабочей программой.

После выполнения и оформления в своей рабочей тетради всех лабораторных работ обучающийся допускается к зачету или экзамену.

2.9 Допуск к сдаче экзамена

1. Посещение занятий. Допускается один пропуск без предъявления справки.
2. Активное участие в работе на занятиях.
3. Выполнение лабораторных работ и самостоятельных заданий.
4. Сдача курсового проекта.

3. Типовые контрольные задания или иные материалы, необходимые для оценки знаний, умений, навыков и (или) опыта деятельности, характеризующих этапы формирования компетенций в процессе освоения образовательной программы

3.1 Вопросы для защиты курсового проекта

1. Как определяется общий КПД привода?
2. Как определить общее передаточное отношение привода?
3. Как определить требуемую мощность электродвигателя?
4. По каким параметрам подбирается электродвигатель для привода.
5. Как оценить диаметральный размеры вала?
6. Какое назначение привода?
7. Каким образом проводится натяжение ремня ременной передачи?
8. Каким образом натягивается цепь цепной передачи.
9. Критерий работоспособности цепной передачи.
10. Критерий работоспособности ременной передачи.
11. Критерий работоспособности открытой зубчатой передачи (цилиндрической, конической).
12. Критерий работоспособности закрытой зубчатой передачи (цилиндрической, конической).
13. Критерий работоспособности червячной передачи.
14. Критерий работоспособности вала.

15. Критерий работоспособности подшипника качения.
16. Критерий работоспособности шпоночного соединения.
17. По каким параметрам подбирается муфта для соединения валов привода?
18. Как подбирается подшипник качения?
19. Силы, действующие в прямозубом цилиндрическом зацеплении.
20. Силы, действующие в косозубом цилиндрическом зацеплении.
21. Силы, действующие в коническом зацеплении.
22. Силы, действующие в червячном зацеплении.
23. Нагрузки, действующие на вал.
24. Концентраторы напряжений на вале.
25. Как подбирается манжета?
26. Как подбирается призматическая шпонка?
27. Каким образом смазывается цепная передача?
28. Как часто меняется масло в редукторе?
29. Как подобрать толщину стенки корпуса редуктора?
30. Как выбирается номер швеллера для рамы?
31. Сколько масла необходимо заливать в редуктор?

3.2 Вопросы к экзамену

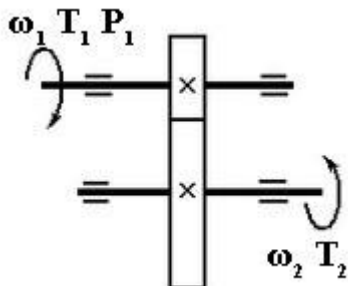
1. Основные направления развития конструкции машин. Автоматизация проектирования (САПР).
2. Современные конструкции передач в машиностроении. Эксплуатация передач (смазка, регулировки).
3. Расчет зубьев цилиндрических передач на сопротивление усталости по изгибу.
4. Расчет зубчатых цилиндрических передач на контактную выносливость.
5. Передачи с круговинтовым зацеплением Н.Л. Новикова.
6. Конические зубчатые передачи. Силы, действующие на валу.
7. Червячные передачи. Виды червяков. Стандартные параметры червячной передачи.
8. Расчет червячных передач по основным критериям работоспособности.
9. Тепловой расчет и конструкции червячных редукторов.
10. Бесступенчатые передачи-вариаторы. Конструирование клиноременных вариаторов.
11. Тяговый расчет плоскоременной передачи.
12. Клиноременная передача. Особенности конструкции и работы.
13. Тяговый расчет клиноременной передачи.
14. Силы, действующие на валы от ременной передачи. Шкивы. Способы натяжения ремней.
15. Цепные передачи. Неравномерность движения цепи.
16. Критерии работоспособности цепных передач и основы расчета по условию ограничения изнашивания шарниров.
17. Проектирование цепных передач.
18. Смазка и эксплуатация цепных передач.
19. Расчет осей и валов на выносливость.
20. Расчет валов на жесткость. Определение допустимых предельных деформаций изгиба и кручения.
21. Проектно-расчетный расчет валов. Упрощенный расчет валов по номинальным напряжениям.
22. Основы методики расчета подшипников скольжения, работающих при гидродинамической смазке.
23. Выбор подшипников качения по динамической грузоподъемности.
24. Расчет подшипников скольжения, работающих в режиме смешанного трения.

25. Сцепные муфты. Конструкции и основы расчета.
26. Самоуправляемые (самодействующие) муфты. Особенности конструкции и расчета предохранительных муфт.
27. Расчет шпоночных соединений. Допускаемые напряжения.
28. Расчет шлицевых соединений. Допускаемые напряжения.
29. Резьбовые соединения. Конструкции; силовые соотношения. Виды повреждений и критерии работоспособности болтовых соединений.
30. Расчет болтовых соединений при совместном действии силы затяжки и внешней нагрузки, не лежащей в плоскости стыка.
31. Особенности расчета и конструирования многоболтовых соединений.
32. Расчет резьбовых соединений под действием центральной сдвигающей силы в случае установки болтов с зазором и под развертку.
33. Оптимальная предварительная затяжка резьбовых соединений.
34. Расчеты резьбовых соединений, подверженных переменным нагрузкам.
35. Температурные напряжения в резьбовых соединениях.
36. Расчет группового винтового соединения под действием моментов и сил.
37. Сварные соединения. Виды повреждений и критерии работоспособности.
38. Расчеты на прочность сварных швов при постоянных и переменных во времени нагрузках.
39. Расчеты на прочность сварных швов и выбор допускаемых напряжений.
40. Клеевые соединения в машиностроении. Клеерезьбовые, клеезаклепочные и клеесварные соединения.

Практические задачи

Задача 1

Для изображенной на схеме передачи определить вращающий момент T_2 на ведомом валу.



Исходные данные:

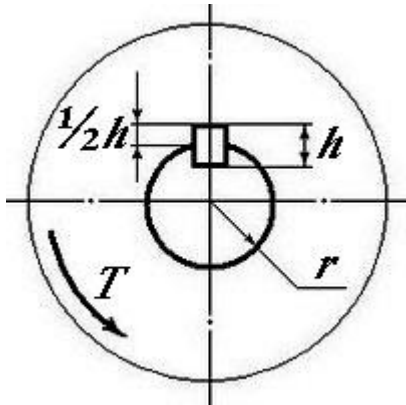
Мощность на ведущем валу $P_1 = 8$ кВт;

Угловая скорость ведущего вала $\omega_1 = 40$ рад/сек

Коэффициент полезного действия передачи $\eta = 0,97$

Передаточное число передачи $u = 4$.

	Варианты									
	1	2	3	4	5	6	7	8	9	10
P_1	1	2	3	4	4	5	6	7	8	9
ω_1 , рад/с	50	60	70	80	90	80	70	60	50	40
η	0,9	0,96	0,97	0,98	0,92	0,98	0,96	0,93	0,94	0,94
u	2	3	4	5	4	3	2	4	3	2



Задача 2

Произвести проверочный расчет призматической шпонки на смятие.

Исходные данные:

Вращающий момент на валу $T = 100$ Нм

Радиус сечения вала $r = 30$ мм

Высота шпонки $h = 6$ мм

Рабочая длина шпонки $l_p = 30$ мм

Допускаемое напряжение на смятие $[\sigma]_{см} = 200$ МПа

	Варианты									
	1	2	3	4	5	6	7	8	9	10
$T, \text{Нм}$	100	200	300	400	400	500	600	500	400	300
$r, \text{мм}$	50	60	70	80	90	80	70	60	50	40
$h, \text{мм}$	6	7	8	7	6	5	4	4	5	5
$l_p, \text{мм}$	20	30	40	50	40	30	20	40	30	20

Задача 3

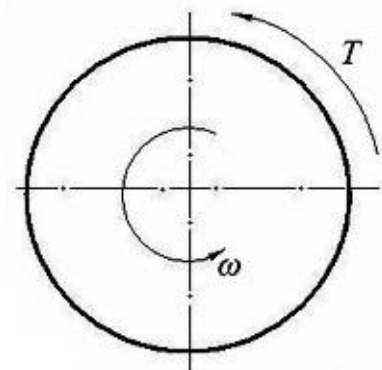
Какую мощность развивает вращающийся диск, если его угловая скорость $\omega = 10\pi$ (рад/сек), а вращающий момент T равен 50 Нм?

Сколько оборотов сделает диск за 10 минут?

Исходные данные:

$\omega = 10\pi$ (рад/сек)

$T = 50$ Нм



	Варианты									
	1	2	3	4	5	6	7	8	9	10
$\omega, (\text{рад/с})$	1	2	3	4	4	5	6	7	8	9
$T, \text{Нм}$	50	60	70	80	90	80	70	60	50	40

Задача 4

Механический привод состоит из червячного редуктора и ременной передачи.

КПД червячного редуктора $\eta_{\text{ч}}=0,8$, КПД ременной передачи $\eta_{\text{р}}=0,96$.

Определить, какой мощности должен быть электродвигатель, чтобы мощность на выходном валу привода составляла 12,5 кВт.

	Варианты									
	1	2	3	4	5	6	7	8	9	10
v, м/с	1	2	3	4	4	5	6	7	8	9
G, Н	1000	2000	3000	4000	5000	5000	4000	3000	2000	1000

Задача 5

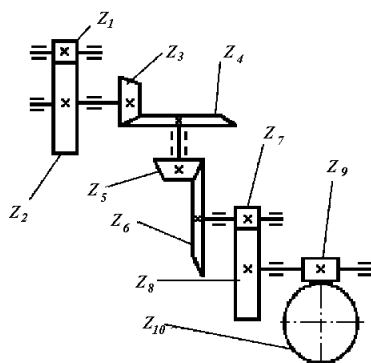
Полезная мощность, подводимая к первому валу P , скорость вращения первого вала ω_1 .

Определить:

- передаточное отношение между входными и выходными звеньями и каждой передачи в отдельности;
- угловую скорость, число оборотов, мощность и крутящий момент каждого вала;
- общий коэффициент полезного действия передачи.

Для расчетов принять следующие значения к.п.д.: для пары цилиндрических колес $\eta_{\text{ц}} = 0,97$; для пары конических колес $\eta_{\text{к}} = 0,95$; для червячной передачи при одно-, двух-, четырехзаходном червяке – соответственно $\eta_{\text{ч}} = 0,7; 0,75; 0,8$; для пары подшипников качения $\eta_{\text{п}} = 0,99$.

Условные обозначения на кинематических схемах приведены в Приложении 1.



	Варианты									
	1	2	3	4	5	6	7	8	9	10
z_1	20	18	22	20	16	14	18	22	16	14
z_2	40	72	66	50	64	56	90	44	64	24
z_3	22	20	18	16	15	14	16	18	20	22
z_4	66	80	36	90	45	56	57	90	20	55
z_5	21	22	25	24	16	20	18	15	17	22
z_6	42	55	78	96	54	50	56	45	54	55
z_7	20	24	25	20	25	16	22	18	15	17
z_8	60	60	50	60	100	50	99	64	34	85
z_9	1	2	2	4	1	2	2	4	1	2
z_{10}	28	58	90	100	28	45	60	112	26	40
ω_l, c^{-1}	100	350	200	150	250	300	400	450	500	550
$P, \text{ кВт}$	1,0	1,5	2,0	2,5	3,0	3,5	4,0	4,5	5,0	5,5

3.3 Тестовые задания

Правильные ответы отмечены знаком « X »

1. Детали машин общего назначения:

1. Не указана. X
2. Ротор.
- 3 Поршень.
4. Патрон токарного станка.

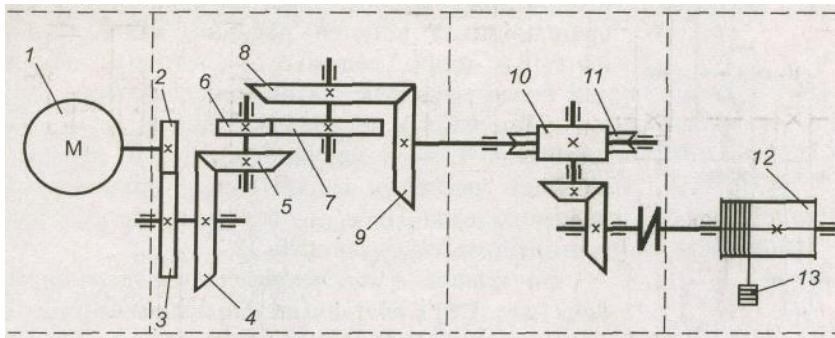
2. Основные критерии работоспособности деталей общего назначения:

1. Все. X
2. Прочность.
3. Жесткость.
- 4 Виброустойчивость.

3. Расчет, определяющий фактические характеристики (параметры) детали называется:

1. Проверочный расчет. X
2. Проектировочный расчет.
3. Прочностной расчет.
4. Условный расчет.

4. Взаимное положение валов в передаче 10-11 классифицируется, как:



1. Передача с перекрещивающимися осями валов.
2. Передача с пересекающимися осями валов.
3. Передача с параллельными осями валов.
4. Передача с угловыми осями валов.

X

5. Назначение механических передач:

1. Преобразовывать скорость, вращающий момент, направление вращения. X
2. Вырабатывать энергию.
3. Воспринимать энергию,
4. Затрачивать энергию на преодоление внешних сил, непосредственно связанных с процессом производства.

6. Зубчатую передачу, по принципу передачи движения, классифицируют, как передачу:

1. Зацеплением. X
2. Трением.
3. Непосредственно контактом деталей, «сидящих» на ведущем и ведомом валах.
4. Передача гибкой связью.

7. Червячную передачу, по принципу передачи движения, классифицируют, как передачу:

1. Зацеплением. X
2. Трением.
3. Непосредственно контактом деталей, «сидящих» на ведущем и ведомом валах.
4. Передача гибкой связью.

8. Цепную передачу, по принципу передачи движения, классифицируют, как передачу:

1. Зацеплением. X
2. Передача гибкой связью.
3. Трением.
4. Непосредственно контактом деталей, «сидящих» на ведущем и ведомом валах.

9. Ременную передачу, по принципу передачи движения, классифицируют, как передачу:

1. Трением. X
2. Передача гибкой связью.
3. Зацеплением.
4. Непосредственно контактом деталей, «сидящих» на ведущем и ведомом валах.

10. В зубчатой передаче ведущий элемент называют:

1. Шестерня X
2. Колесо
3. Звездочка
4. Шкив

11. Формула определения К.П.Д.:

1. $\eta = P_2 / P_1$ X
2. $\eta = P_1 / P_2$
3. $i = n_1/n_2$
4. $i = n_2/n_1$

12. Общий К.П.Д.:

1. $\eta_{общ} = \eta_1 \cdot \eta_2 \cdot \eta_3 \cdot \dots \cdot \eta_n$ X
2. $\eta_{общ} = \eta_1 + \eta_2 + \eta_3 + \dots + \eta_n$
3. $i_{общ} = i_1 * i_2 * i_3 * \dots * i_n$
4. $i_{общ} = i_1 + i_2 + i_3 + \dots + i_n$

13. Мощность на выходном валу привода, по сравнению с входным валом привода:

1. Снижается. X
2. Повышается.
3. Остается неизменной.
4. Зависит от конкретной компоновки привода.

14. Передаточное число одноступенчатой передачи:

1. $i = n_1/n_2$ X
2. $i = n_2/n_1$
3. $\eta = \eta_1 \cdot \eta_2$
4. $\eta = \eta_2 \cdot \eta_1$

15. Общее передаточное число:

1. $i_{общ} = i_1 * i_2 * i_3 * \dots * i_n$ X
2. $\eta_{общ} = \eta_1 \cdot \eta_2 \cdot \eta_3 \cdot \dots \cdot \eta_n$
3. $\eta_{общ} = \eta_1 + \eta_2 + \eta_3 + \dots + \eta_n$
4. $i_{общ} = i_1 + i_2 + i_3 + \dots + i_n$

16. Передаточное отношение одноступенчатой зубчатой передачи:

1. $i = z_2/z_1$ X
2. $i = z_1/z_2$
3. $i = z_2 * z_1$
4. $i = z_2 + z_1$

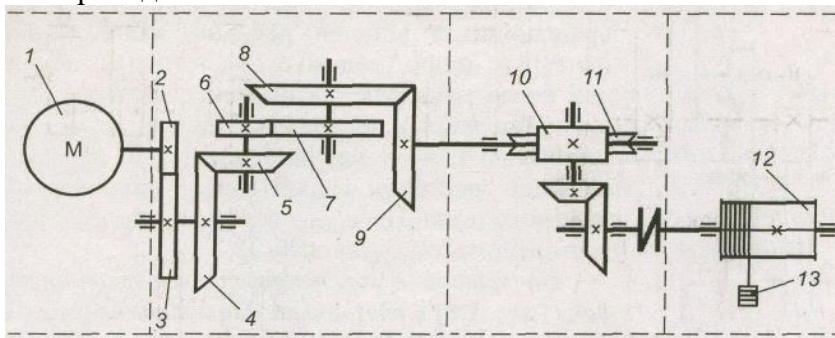
17. При использовании передач редукторного типа:

1. Частота вращения снижается, крутящий момент возрастает. X
2. Частота вращения снижается, крутящий момент снижается.
3. Частота вращения возрастает, крутящий момент возрастает.
4. Частота вращения возрастает, крутящий момент снижается.

18. При использовании передач мультипликаторного типа:

1. Частота вращения возрастает, крутящий момент снижается. X
2. Частота вращения снижается, крутящий момент возрастает.
3. Частота вращения снижается, крутящий момент снижается.
4. Частота вращения возрастает, крутящий момент возрастает.

19. Привод имеет:



1. 6 ступеней X
2. 12 ступеней
3. 1 ступень
4. 2 ступени

16. Угловая скорость определяется по формуле:

1. $\omega = \frac{\pi i}{30}$ X
2. $\omega = \frac{\pi i}{30}$
3. $\omega = \frac{\pi \eta}{30}$
4. $\omega = 30\pi i$

17. Крутящий момент определяется по формуле:

1. $T = \frac{P}{\omega}$ X

2. $T = \frac{P}{n}$
3. $T = \frac{P}{i}$
4. $T = \frac{n}{\omega}$

18. Крутящий момент определяется по формуле:

1. $T_2 = T_1 * i * \eta$ X
2. $T_2 = T_1 * i * \omega$
3. $T_2 = T_1 * i * n$
4. $T_2 = T_1 * i / \eta$

19. Формула для определения модуля зубчатого зацепления:

1. $m = \frac{p}{\pi}$ X
2. $m = \frac{\pi}{p}$
3. $m = p * \pi$
4. $m = h_f - h_a$

20. Угол зацепления принятый для стандартных зубчатых колес нарезанных без смещения:

1. 20° X
1. 10°
1. 15°
1. 30°

21. Основные критерии работоспособности и расчета закрытых зубчатых передач:

1. Прочность контактная и изгибная X
2. Прочность контактная
3. Прочность изгибная
4. Прочность касательная

22. Основные критерии работоспособности и расчета открытых зубчатых передач:

1. Прочность изгибная X
2. Прочность контактная и изгибная
3. Прочность контактная
4. Прочность касательная

23. Условие контактной прочности:

1. $\sigma_H \leq [\sigma]_H$ X
2. $\sigma_F \leq [\sigma]_F$

3. $\sigma_H \geq [\sigma]_H$

4. $\sigma_F \geq [\sigma]_F$

24. Условие изгибной прочности:

1. $\sigma_F \leq [\sigma]_F$

X

2. $\sigma_H \leq [\sigma]_H$

3. $\sigma_H \geq [\sigma]_H$

4. $\sigma_F \geq [\sigma]_F$

25. Минимальное число зубьев некорректированной прямозубой шестерни, при нарезании ее гребенкой, по условию неподрезания:

1. 17

X

2. 13

3. 15

4. 19

26. При положительном смещении рейки основание ножки зуба:

1. Утолщается

X

2. Утоньшается

3. Остается неизменным

4. Зависит от рейки

27. При отрицательном смещении рейки основание ножки зуба:

1. Утоньшается

X

2. Утолщается

3. Остается неизменным

4. Зависит от рейки

28. Методы расчета на контактную прочность разработаны для разрушений:

1. Выкрашивание

X

2. Поломка

3. Изнашивание

4. Заедание

29. В прямозубой цилиндрической передаче действуют силы:

1. F_t, F_r

X

2. F_t, F_r, F_a

3. F_t, F_a

4. F_a, F_r

30. В косозубой цилиндрической передаче действуют силы:

1. F_t , F_r , F_a

X

2. F_t , F_r

3. F_t , F_a

4. F_a , F_r

4. Методические материалы, определяющие процедуру оценивания знаний, умений, навыков и (или) опыта деятельности, характеризующих этапы формирования компетенций

4.1 Положение о формах, периодичности и порядке проведения текущего контроля успеваемости и промежуточной аттестации обучающихся: Положение о текущем контроле успеваемости и промежуточной аттестации обучающихся П ВГАУ 1.1.01 – 2017

4.2 Методические указания по проведению текущего контроля

1.	Сроки проведения текущего контроля	На лабораторных занятиях
2.	Место и время проведения текущего контроля	В учебной аудитории на лабораторных занятиях
3.	Требования к техническому оснащению аудитории	В соответствии с ОПОП и рабочей программой
4.	Ф.И.О. преподавателя (ей), проводящих процедуру контроля	Бурдыкин Владимир Дмитриевич
5.	Вид и форма заданий	Собеседование, опрос
6.	Время для выполнения заданий	В течение занятия
7.	Возможность использования дополнительных материалов.	Обучающийся может пользоваться дополнительными материалами
8.	Ф.И.О. преподавателя (ей), обрабатывающих результаты	Бурдыкин Владимир Дмитриевич
9.	Методы оценки результатов	Экспертный
10.	Предъявление результатов	Оценка выставляется в журнал/доводится до сведения обучающихся в течение занятия
11.	Апелляция результатов	В порядке, установленном нормативными документами, регулирующими образовательный процесс в Воронежском ГАУ