

Министерство сельского хозяйства Российской Федерации
Федеральное государственное бюджетное образовательное учреждение
высшего образования
«ВОРОНЕЖСКИЙ ГОСУДАРСТВЕННЫЙ АГРАРНЫЙ УНИВЕРСИТЕТ
ИМЕНИ ИМПЕРАТОРА ПЕТРА I»

УТВЕРЖДАЮ
Декан агроинженерного факультета
Оробинский В.И.
«24» июня 2021 г.



РАБОЧАЯ ПРОГРАММА ПО ДИСЦИПЛИНЕ
**Б1.О.35 Энергетические установки наземных транспортно-
технологических средств**

Специальность 23.05.01 Наземные транспортно-технологические средства

Специализация «Автомобильная техника в транспортных технологиях»

Квалификация выпускника – инженер

Факультет – Агроинженерный

Кафедра сельскохозяйственных машин, тракторов и автомобилей

Разработчик рабочей программы:

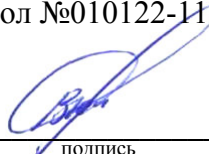
доцент, кандидат технических наук, доцент Божко Артем Викторович

Воронеж – 2021 г.

Рабочая программа разработана в соответствии с Федеральным государственным образовательным стандартом высшего образования по специальности 23.05.01 Наземные транспортно-технологические средства, утвержденным приказом Министра науки и высшего образования Российской Федерации от 11 августа 2020 года № 935.

Рабочая программа утверждена на заседании кафедры сельскохозяйственных машин, тракторов и автомобилей (протокол №010122-11 от 08 июня 2021 г.)

Заведующий кафедрой _____



подпись

Оробинский В.И.

Рабочая программа рекомендована к использованию в учебном процессе методической комиссией агроинженерного факультета (протокол №10 от 24 июня 2021 г.).

Председатель методической комиссии _____



подпись

Костиков О.М.

Рецензент рабочей программы Генерального директора ОАО «Ольховаткаавтотранспорт» В.А. Яровой

1. Общая характеристика дисциплины

1.1. Цель дисциплины

Подготовка обучающихся в областях теории рабочих процессов, конструирования и расчёта различных элементов двигателей внутреннего сгорания (ДВС) и их систем в такой степени, чтобы они могли принимать технически обоснованные решения по выбору, эксплуатации и ремонту силовых установок для подвижного состава автотранспорта с целью максимальной экономии топливно-энергетических ресурсов, интенсификации технологических процессов и эффективной защиты окружающей среды.

1.2. Задачи дисциплины

Приобретение необходимых знаний о закономерностях преобразования в ДВС химической энергии топлива в механическую работу, влиянии основных конструктивных, режимно-эксплуатационных и климатических факторов на протекание рабочих процессов в ДВС, их надёжность, формирование показателей работы и характеристик двигателей, воздействию на окружающую среду, современных методах улучшения технико-экономических показателей и снижения токсичности отработавших газов и шумоизлучения, основных критериях совершенства силовых установок автомобильного транспорта и направлениях их развития.

1.3. Предмет дисциплины

Основы теории двигателей внутреннего сгорания наземных транспортно-технологических средств.

1.4. Место дисциплины в образовательной программе

Дисциплина Б1.О.35 Энергетические установки наземных транспортно-технологических средств, относится к обязательной части Блока 1 Дисциплины (модули).

1.5. Взаимосвязь с другими дисциплинами

Дисциплина Б1.О.35 Энергетические установки наземных транспортно-технологических средств связана с дисциплинами Б1.О.34 «Конструкции наземных транспортно-технологических средств»; Б1.В.09 «Испытания наземных транспортно-технологических средств», ФТД.01 «Топливные системы наземных транспортно-технологических средств».

2. Планируемые результаты обучения по дисциплине

Компетенция		Индикатор достижения компетенции	
Код	Содержание	Код	Содержание
ОПК-4	Способен проводить исследования, организовывать самостоятельную и коллективную научно-исследовательскую деятельность при решении инженерных и научно-технических задач, включающих планирование и постановку сложного эксперимента, критическую оценку и интерпретацию результатов	31	Методы экспериментальных исследований двигателей внутреннего сгорания
		У1	Снимать характеристики топливной аппаратуры дизельных двигателей
		У2	Снимать характеристики двигателей внутреннего сгорания
		Н1	Построения характеристик топливной аппаратуры дизельных двигателей и их анализ
		Н2	Построения характеристик двигателей внутреннего сгорания и их анализ
ПК-1	Способен обеспечить эффективное использование и надежную работу наземных транспортно-технологических средств	37	Основные положения теории двигателей внутреннего сгорания
		У7	Применять положения теории двигателей внутреннего сгорания для повышения эффективности их эксплуатации

3. Объём дисциплины и виды работ

3.1. Очная форма обучения

Показатели	Семестр		Всего
	5	6	
Общая трудоёмкость, з.е./ч	4 / 144	3 / 108	7 / 252
Общая контактная работа, ч	54,15	49,25	103,40
Общая самостоятельная работа, ч	89,85	58,75	148,60
Контактная работа при проведении учебных занятий, в т.ч. (ч)	54,00	48,25	102,25
лекции	28	16	44,00
практические занятия, всего	-	-	-
из них в форме практической подготовки	-	-	-
лабораторные работы, всего	26	30	56,00
из них в форме практической подготовки	-	-	-
индивидуальные консультации при выполнении курсового проекта	-	2,25	2,25
индивидуальные консультации при выполнении курсовой работы	-	-	-
Самостоятельная работа при проведении учебных занятий, ч	81,00	23,38	104,38
Контактная работа при проведении промежуточной аттестации обучающихся, в т.ч. (ч)	0,15	1,00	1,15
групповые консультации	-	0,50	0,50
курсовой проект	-	0,25	0,25
курсовая работа	-	-	-
зачет	0,15	-	0,15
зачет с оценкой	-	-	-
экзамен	-	0,25	0,25
Самостоятельная работа при промежуточной аттестации, в т.ч. (ч)	8,85	35,38	44,23
выполнение курсового проекта	-	17,63	17,63
выполнение курсовой работы	-	-	-
подготовка к зачету	8,85	-	8,85
подготовка к зачету с оценкой	-	-	-
подготовка к экзамену	-	17,75	17,75
Форма промежуточной аттестации (зачёт, зачет с оценкой, экзамен, защита курсового проекта (работы))	зачет	защита курсового проекта, экзамен	зачет, защита курсового проекта, экзамен

3.2. Заочная форма обучения

Показатели	Курс		Всего
	6	6	
Общая трудоёмкость, з.е./ч	4 / 144	3 / 108	7 / 252
Общая контактная работа, ч	14,15	9,25	23,40
Общая самостоятельная работа, ч	129,85	98,75	228,60
Контактная работа при проведении учебных занятий, в т.ч. (ч)	14,00	8,25	22,25
лекции	6	2	8,00
практические занятия, всего	-	-	-
из них в форме практической подготовки	-	-	-
лабораторные работы, всего	8	4	12,00
из них в форме практической подготовки	-	-	-
индивидуальные консультации при выполнении курсового проекта	-	2,25	2,25
индивидуальные консультации при выполнении курсовой работы	-	-	-
Самостоятельная работа при проведении учебных занятий, ч	121,00	51,38	172,38
Контактная работа при проведении промежуточной аттестации обучающихся, в т.ч. (ч)	0,15	1,00	1,15
групповые консультации	-	0,50	0,50
курсовой проект	-	0,25	0,25
курсовая работа	-	-	-
зачет	0,15	-	0,15
зачет с оценкой	-	-	-
экзамен	-	0,25	0,25
Самостоятельная работа при промежуточной аттестации, в т.ч. (ч)	8,85	47,38	56,23
выполнение курсового проекта	-	29,63	29,63
выполнение курсовой работы	-	-	-
подготовка к зачету	8,85	-	8,85
подготовка к зачету с оценкой	-	-	-
подготовка к экзамену	-	17,75	17,75
Форма промежуточной аттестации (зачёт, зачет с оценкой, экзамен, защита курсового проекта (работы))	зачет	защита курсового проекта, экзамен	зачет, защита курсового проекта, экзамен

4. Содержание дисциплины

4.1. Содержание дисциплины в разрезе разделов и подразделов

Раздел 1. Рабочие процессы и характеристики ДВС.

Вводная часть.

Основные задачи курса. Роль энергетики в жизни современного общества. Краткая история создания и развития поршневых двигателей внутреннего сгорания. Области их применения. Проблемы топливно-энергетических ресурсов и охраны окружающей среды. Роль отечественной науки в разработке теории и конструкций ДВС. Научные центры и заводы, осуществляющие разработки проблем двигателестроения для автомобильного транспорта РФ. Классификация двигателей внутреннего сгорания. Терминология, принятая для основных типов двигателей. Задачи и направления развития автомобильных двигателей в нашей стране.

Циклы двигателей.

Действительные циклы 4-хтактных ДВС: цикл двигателей с искровым зажиганием, цикл дизеля, понятие о цикле газодизеля. Действительные циклы 2-хтактных ДВС. Понятие об основных показателях действительных циклов двигателей: индикаторное и эффективное средние давления, мощность, к.п.д. и удельные расходы топлива. Экологические показатели автомобильных двигателей: токсичность и дымность отработавших газов, акустические показатели двигателей. Эксплуатационные режимы работы автомобильных двигателей.

Топлива. Рабочие тела и их свойства.

Понятие о рабочих телах, применяемых в ДВС. Состав и основные свойства жидких и газообразных топлив, используемых в ДВС. Химические реакции окисления компонентов топлива. Количество воздуха, теоретически необходимое для полного сгорания топлива. Коэффициент избытка воздуха. Количество и состав горючей смеси. Теоретический состав и количество продуктов сгорания топлива при избытке и недостатке воздуха. Изменение числа молей при сгорании жидких и газообразных топлив. Теплота сгорания топлива и горючей смеси. Термодинамические свойства свежего заряда и продуктов сгорания, их зависимость от состава смеси и от температуры. Основные сведения об альтернативных топливах для автомобильных ДВС (газовые топлива, спирты, эфиры, водород и др.).

Процессы газообмена.

Условия протекания процессов газообмена в 4-хтактных двигателях. Процессы газообмена при наддуве. Периоды и условия протекания процессов газообмена в 4-хтактных двигателях. Влияние гидравлических сопротивлений и колебательных процессов в системах выпуска и впуска на эффективность очистки и наполнения цилиндров. Подогрев заряда. Фазы газораспределения. Образование направленного вихревого движения заряда в цилиндре в процессе впуска. Параметры рабочего тела в системе впуска и в конце процесса выпуска. Определение давления в цилиндре в конце процесса впуска. Коэффициент остаточных газов. Температура в конце процесса впуска. Коэффициент наполнения; вывод уравнений коэффициента остаточных газов и коэффициента наполнения. Расчет параметров газа в период газообмена с помощью ЭВМ. Конструктивные факторы, влияющие на коэффициент наполнения. Влияние скоростного и нагрузочного режимов работы двигателя на коэффициент наполнения. Газообмен при переменных фазах газораспределения. Практические значения параметров процессов газообмена. Влияние технического состояния ряда систем и механизмов двигателя, а также их эксплуатационных регулировок на процессы газообмена. Особенности процессов газообмена в 2-хтактных двигателях. Понятие о коэффициенте продувки. Основные схемы продувки 2-хтактных двигателей.

Процесс сжатия.

Цели осуществления процесса сжатия. Теплообмен между рабочим телом и стенками цилиндра в процессе сжатия. Показатель политропы сжатия; его изменение в процессе сжатия и среднее значение; влияние основных конструктивных и режимных факторов, а также технического состояния двигателя на показатель η_c . Образование и трансформация направленного движения заряда в процессе сжатия. Особенности процесса сжатия в дизелях с разделенными камерами сгорания. Факторы, обуславливающие величину степени сжатия. Термодинамический расчет параметров рабочего тела в конце сжатия и их значения для различных типов двигателей.

Смесеобразование в двигателях с искровым зажиганием.

Основные требования к процессам смесеобразования в двигателях с искровым зажиганием (дозирование топлива, гомогенизация смеси). Распыливание топлива при впрыскивании бензина и карбюрации. Образование топливной пленки. Сложный характер движения смеси по впускному тракту. Фракционирование топлива. Количественная и качественная неравномерность распределения смеси по цилиндрам. Образование расслоенных зарядов в двигателях с впрыскиванием бензина в цилиндр. Особенности гомогенизации смеси при работе на газообразных топливах. Влияние режима работы двигателя и его технического состояния на гомогенизацию смеси и распределение ее по цилиндрам. Основные сведения о гомогенизации смеси в процессе запуска и прогрева двигателя.

Сгорание в двигателях с искровым зажиганием.

Основные требования, предъявляемые к сгоранию топлива и тепловыделению в поршневых ДВС. Воспламенение гомогенной смеси от электрической искры. Нормальная скорость распространения пламени; факторы, на нее влияющие. Понятие о пределах распространения пламени. Турбулентное горение. Влияние масштаба турбулентных пульсаций на скорость распространения пламени и скорость сгорания. Ширина зоны горения во фронте турбулентного пламени. Фазы процесса сгорания и их анализ по развернутой индикаторной диаграмме. Распространение пламени в камере сгорания. Диссоциация продуктов сгорания. Влияние основных конструктивных факторов на процесс сгорания. Влияние эксплуатационных и режимных факторов на процесс сгорания в бензиновых и газовых двигателях: угол опережения зажигания, состав смеси, тепловое состояние двигателя, нагарообразование на поверхностях камеры сгорания, снижение компрессии цилиндров, параметры окружающей среды, скоростной и нагрузочный режимы. Детонационное сгорание. Внешние признаки детонации. Причины, вызывающие появление детонационного сгорания. Отрицательные последствия эксплуатации двигателя с детонацией и методы ее устранения в условиях эксплуатации автомобилей. Преждевременное воспламенение и факторы его вызывающие. Отрицательные последствия эксплуатации двигателя с преждевременным воспламенением. Сведения о последующем воспламенении смеси.

Процессы смесеобразования в дизелях и газодизелях.

Требования к смесеобразованию в дизелях. Распад струи топлива и образование капель. Средние диаметры капель и кривые распыливания. Геометрические параметры струи распыленного топлива. Основные факторы, влияющие на мелкость распыливания и развитие топливных струй. Влияние движения воздушного заряда на распределение топлива в камере сгорания. Испарение топлива. Смещение паров топлива с воздухом. Смесеобразование в неразделенных камерах. Особенности смесеобразования в разделенных камерах сгорания. Особенности смесеобразования при использовании альтернативных топлив. Влияние режима работы дизеля и его технического состояния на процессы смесеобразования.

Воспламенение и сгорание в дизеле.

Объемное воспламенение. Задержка воспламенения распыленных жидких топлив. Понятие о диффузионном горении. Массовая скорость сгорания.

Фазы процесса сгорания и их анализ по развернутой индикаторной диаграмме дизеля. Период задержки воспламенения и его зависимость от сорта топлива, термодинами-

ческих параметров заряда в момент начала впрыскивания, скоростного и нагрузочного режимов и др. Скорость нарастания давления в процессе сгорания в высокооборотном дизеле; мероприятия по ее снижению. Влияние конструктивных, эксплуатационных и режимных факторов на процесс сгорания и на эксплуатационную топливную экономичность дизеля.

Термодинамические соотношения в процессе сгорания.

Внутренний тепловой баланс двигателя. Уравнение сгорания. Коэффициенты использования теплоты и полного тепловыделения. Термодинамический расчет параметров состояния рабочего тела в конце сгорания. Понятие о расчете процесса сгорания с использованием ЭВМ. Значения параметров процесса сгорания.

Процессы расширения и выпуска.

Особенности процесса расширения в действительном цикле. Теплоотдача в стенки и догорание топлива. Показатель политропы расширения и влияние на его величину основных конструктивных, эксплуатационных и режимных факторов.

Термодинамический расчет давления и температуры рабочего тела в конце расширения; их практические величины.

Индикаторные показатели цикла.

Аналитические выражения среднего индикаторного давления двигателей с искровым зажиганием и дизелей. Индикаторные мощность, коэффициент полезного действия и удельный расход топлива; их аналитические выражения для двигателей, работающих на жидком и газообразном топливах. Связь между основными индикаторными показателями. Системный анализ влияния различных факторов на индикаторные показатели. Значения индикаторных показателей.

Механические потери двигателя.

Составляющие механических потерь. Потери на трение, их распределение по основным узлам двигателя. Потери на приведение в действие вспомогательных механизмов. Потери на процессы газообмена и привод компрессора. Среднее давление механических потерь. Механические потери в двигателях с наддувом. Влияние некоторых режимных факторов и технического состояния двигателя на механические потери.

Эффективные показатели двигателя.

Аналитические выражения эффективного крутящего момента, мощности и среднего давления. Механический КПД, влияние на его величину режима работы, а также технического состояния двигателя. Аналитические выражения эффективного КПД и удельного расхода топлива. Влияние на эффективные показатели двигателя его технического состояния, эксплуатационных регулировок и режимов работы. Значения эффективных показателей. Литровая мощность двигателя. Анализ методов форсирования двигателей. Литровая и удельная массы двигателя, их зависимость от степени форсирования, типа и конструктивных особенностей двигателя. Значения оценочных показателей для современных автомобильных двигателей.

Тепловой баланс двигателя.

Составляющие внешнего теплового баланса. Количество и доля теплоты, воспринимаемой системой охлаждения; возможность улучшения показателей двигателя за счет ее уменьшения. Теплота, уносимая отработавшими газами; возможности ее утилизации.

Системы питания двигателей.

Общая схема системы питания. Классификация систем питания двигателей с искровым зажиганием.

Схема системы питания при распределенном впрыскивании топлива. Принцип дозирования топлива. Преимущества впрыскивания бензина. Основные датчики, расходомеры воздуха. Преимущества и недостатки центрального впрыскивания в цилиндр. Регулировочные характеристики по составу смеси. Мощностная и экономическая регулировки. Скоростная и нагрузочная (дроссельная) характеристика идеального карбюратора. Течение воздуха по впускному тракту. Наивыгоднейшая форма и коэффициент расхода диф-

фузора. Многоступенчатые диффузоры. Истечение топлива из жиклера. Характеристика элементарного карбюратора. Главная система, система холостого хода и обогатительная система. Корректирование характеристик карбюратора при разгоне двигателя. Насосы - ускорители. Дополнительные системы карбюраторов.

Особенности работы многокамерных карбюраторов.

Применение впрыскивания бензина. Аппаратура для впрыскивания бензина с электронным управлением.

Особенности топливоподачи в двигателях с форкамерно-факельным зажиганием.

Топливоподача в газовых двигателях. Смесители и редукторы газовых двигателей.

Классификация топливной аппаратуры дизелей, общая схема топливной системы ее элементы и их функции. Рассмотрение процесса впрыскивания как явления гидравлического удара. Неустановившееся движение сжимаемой жидкости в процессе впрыскивания топлива. Возможность возникновения дополнительного впрыскивания топлива. Топливные насосы высокого давления. Нагнетательные клапаны. Форсунки, их разновидности и характеристики.

Методы изменения цикловой подачи и фаз впрыскивания в зависимости от нагрузки. Характеристики подачи топливной системы по частоте вращения коленчатого вала. Методы корректирования характеристик подачи по внешней скоростной характеристике.

Системы с насос-форсунками и насосами распределительного типа. Топливные системы аккумуляторного типа. Микропроцессорное управление подачей топлива.

Наддув ДВС.

Системы наддува. Их классификация и сравнительный анализ. Характеристики агрегатов наддува. Промежуточное охлаждение воздуха и его значение. Баланс мощности турбины и компрессора при газотурбинном наддуве. Методы регулирования систем наддува.

Автоматическое регулирование частоты вращения и электронная система управления двигателем.

Устойчивость режима работы двигателя. Необходимость установки регулятора на дизель. Одно-, двух- и всережимные регуляторы; их соответствие условиям эксплуатации различных автомобилей. Коэффициенты неравномерности и нечувствительности. Анализ статики регулирования. Изменение коэффициента неравномерности и нечувствительности в зависимости от частоты вращения.

Перспективы расширения применения микропроцессорного управления на автомобильных двигателях.

Улучшение эксплуатационных свойств двигателя и автомобиля при комплексном микропроцессорном управлении силовым агрегатом.

Программные и локально-замкнутые системы управления (СУ). Комплексные системы управления автомобильными двигателями, влияние состояния двигателя и эксплуатационных условий на работу системы управления.

Токсичность и дымность отработавших газов двигателей. Шумоизлучение.

Образование токсичных веществ в двигателях. Нормирование токсичности отработавших газов двигателей с искровым зажиганием. Влияние эксплуатационных факторов на характеристики токсичности отработавших газов бензиновых и газовых двигателей. Системы снижения токсичности отработавших газов двигателей с искровым зажиганием (нейтрализаторы, рециркуляция и т.п.). Нормирование токсичности и дымности отработавших газов дизелей. Влияние эксплуатационных факторов на характеристики токсичности и дымности дизелей. Системы снижения токсичности и дымности отработавших газов дизелей (нейтрализаторы, рециркуляция, улавливание твердых частиц и т.д.). Акустические характеристики ДВС. Нормирование шума автомобильных двигателей. Уравнение акустического баланса. Шумоизлучение, связанное с осуществлением рабочего

цикла. Методы снижения шумоизлучения при реализации рабочего цикла. Снижение шума ДВС. Осуществление вибро-шумоизоляции, вибро-шумопоглощения.

Регулировочные, скоростные и нагрузочные характеристики ДВС.

Баланс мощности, развиваемой двигателем и воспринимаемой нагрузкой. Преимущественные эксплуатационные режимы. ГОСТы на методы стендовых испытаний автомобильных двигателей.

Внешняя и частичные скоростные характеристики двигателей с искровым зажиганием.

Скоростные и регуляторные характеристики дизеля. Понятие о коэффициенте приспособляемости и запасе крутящего момента. Влияние регулировок и технического состояния двигателя на его скоростную характеристику. Нагрузочные характеристики двигателя с искровым зажиганием и дизеля. Регулировочные характеристики по углу опережения зажигания и по составу смеси. Регулировочная характеристика дизеля по углу опережения впрыскивания. Характеристика холостого хода. Краткие сведения о многопараметровых характеристиках.

Понятие о неустановившихся режимах. Характеристики отдельных разновидностей неустановившихся режимов и их классификация. Факторы, определяющие неустановившиеся режимы. Критерии оценки режимов.

Сравнительная оценка параметров рабочих процессов на установившихся и на неустановившихся режимах.

Раздел 2. Конструкция и расчет автомобильных двигателей.

Кинематика и динамика кривошипно-шатунного механизма (КШМ).

Типы КШМ, используемые в автомобильных двигателях. Рациональные области их применения. Конструктивные соотношения, определяющие кинематику и динамику КШМ, их влияние на технико-экономические и эксплуатационные показатели ДВС. Путь, скорость и ускорение поршня в двигателях с центральным КШМ. Средняя скорость поршня. Связь кинематических параметров КШМ двигателя с долговечностью и износостойкостью его элементов. Классификация сил, действующих в системе КШМ. Газовые силы; способы получения зависимости $P_r = f(\alpha)$. Силы инерции. Эквивалентная схема КШМ. Определение параметров эквивалентной модели. Силы инерции масс, совершающих возвратно-поступательное (p_j) и вращательное движение K_r . Суммарные силы и моменты; их зависимость от угла поворота кривошипа. Определение нагрузок на шатунные и коренные шейки коленчатого вала многоцилиндрового двигателя. Полярные диаграммы нагрузок на коренные и шатунные шейки. Набегающие моменты. Суммарный крутящий момент многоцилиндрового двигателя. Методические основы анализа кинематики и динамики ПДВС с использованием ЭВМ

Уравновешивание двигателя.

Понятие уравновешенности двигателя. Факторы, вызывавшие неуравновешенность одноцилиндрового и многоцилиндрового ДВС. Общие условия уравновешенности и задачи уравновешивания. Принцип уравновешивания сил инерции масс, совершающих возвратно-поступательное и вращательное движение. Уравновешивание валов многоцилиндровых двигателей. Назначение и принципы размещения противовесов. Принцип и анализ уравновешенности рядных и V-образных двигателей (на примере 4-цилиндрового 4-тактного рядного двигателя и 8-цилиндрового V-образного с углом развала цилиндров 90°). Сведения об уравновешенности 6-тицилиндровых рядных 4-тактных двигателей, а также 4-х, 6-ти и 12-цилиндровых V-образных 4-тактных двигателей. Технологическая неуравновешенность двигателей и методы ее контроля. Алгоритм анализа уравновешенности ПДВС на ЭВМ. Коэффициент неравномерности крутящего момента; его зависимость от числа и расположения цилиндров двигателя, режима его работы и нарушения условий эксплуатации. Неравномерность хода двигателя; ее оценка. Меры, обеспечивающие полу-

чение требуемой степени равномерности хода. Подбор маховика автомобильного и тракторного двигателей.

Общие методы расчета двигателей.

Принципы конструирования автомобильных двигателей. Методы расчета элементов двигателей. Знакопеременная нагрузка. Определение запасов прочности. Расчетные режимы работы двигателей. Методы оценки динамической и тепловой напряженности элементов две.

Корпусные элементы автомобильных двигателей.

Компоновочные схемы корпусов автомобильных двигателей. Силовые схемы корпусов автомобильных двигателей с различным способом охлаждения. Краткие сведения по материалам и технологии изготовления корпусов ДВС. Требования к конструкции корпусов ДВС. Конструктивные формы элементов блок-картеров. Конструктивные примеры повышения жесткости блока цилиндров и картера. Способы уменьшения виброакустической активности корпусов автомобильных двигателей. Организация охлаждения блока и головки цилиндров. Уплотняющие прокладки. Определение деформации картера и головки методом конечных элементов. Элементы упругой подвески двигателя, колебания двигателя на подвеске. Характеристики колебаний двигателя на подвеске. Требования к упругим элементам подвески. Виброакустические свойства подвески. Основы экспериментальных и расчетных методов анализа колебаний ПДВС на подвеске с использованием ЭВМ. Способы управления параметрами колебаний ПДВС на подвеске. Компоновка на двигателе навесных вспомогательных агрегатов и механизмов.

Цилиндровая группа.

Цилиндровые гильзы, их типы, материалы и технология изготовления. Методы повышения их прочности и надежности. Определение надежности газового стыка и расчет силовых шпилек на выносливость.

Поршневая группа.

Условия работы и требования, предъявляемые к деталям поршневой группы. Поршни, их конструктивные формы и применяемые материалы. Профилирование головок и юбок поршней. Способы регулирования тепловой напряженности поршня. Особенности конструкций поршней при использовании заземленных пальцев. Основы профилирования юбок поршней автомобильных двигателей различного типа. Оценка износостойкости юбки поршня. Поршневые кольца. Условия работы и требования к конструкции компрессионных и маслосъемных колец. Конструкция, материалы и технология изготовления поршневых колец. Методы оценки работоспособности колец. Способы повышения долговечности и надежности поршневых колец и оценка их напряженного состояния. Поршневой палец. Классификация конструкции поршневых пальцев по способу сочленения с головкой шатуна. Организация смазки пальца. Конструкция, материалы и технология изготовления. Оценка напряженного состояния поршневого пальца и его предельной диаметральной деформации. Определение необходимых температурных и монтажных зазоров в элементах поршневой группы.

Шатунная группа.

Шатуны однорядных и V-образных двигателей. Условия работы и требования, предъявляемые к ним. Применяемые материалы и технология изготовления. Расчет отдельных элементов шатуна и шатунных болтов. Методы упрочнения шатунов. Зазоры в сочленениях поршневой и кривошипной головок шатуна.

Группа коленчатого вала.

Коленчатые валы и их элементы; условия работы и основные требования, предъявляемые к ним. Статистические данные по характерным размерам элементов вала. Размещение масляных каналов. Галтели. Формы шеек. Перекрытие шеек. Уплотнение концов коленчатого вала. Подшипники коленчатого вала и их типы. Удельные давления на шейки вала. Радиальные и торцевые зазоры. Составные валы. Кованые и литые валы. Применяемые материалы. Расчет коленчатого вала: разрезная и неразрезная схемы, последова-

тельность расчета коренных шеек, шатунных шеек и щек вала. Конструктивные и технологические методы упрочнения валов. Методические основы применения ЭВМ для анализа на-груженности элементов ЦПГ, группы шатуна и коленчатого вала. Основные определения. Причины возникновения крутильных колебаний валов. Эквивалентные схемы. Методы уменьшения крутильных колебаний. Методические основы анализа крутильных колебаний на ЭВМ. Принципы проектирования гасителей крутильных колебаний.

Механизм газораспределения.

Классификация механизмов газораспределения. Клапанные механизмы и их элементы. Клапаны, их типы, число и размещение, конструктивные формы. Основные размеры клапанов. Определение диаметра горловины клапана и ее проходного сечения. Кулачковые валы и их размещение. Конструкция кулачковых валов. Классификация приводов к клапанам от кулачкового вала. Механические, гидравлические, гидромеханические и электромеханические системы управления фазами газораспределения и величиной открытия клапанов. Проектирование кулачков. Кинематика и динамика клапанного механизма. Безударные кулачки и кулачки типа «полидайн» Приведенная масса и силы, действующие в клапанном механизме. Сравнительная характеристика профилей. Зазоры в клапанном механизме. Клапанные пружины. Подбор характеристики клапанной пружины и определение ее размеров. Характерные проявления неисправностей и появление повышенных износов в элементах механизма газораспределения. Расчет элементов МГР на ЭВМ.

Системы двигателей.

Смазочная система двигателя. Назначение и основные типы смазочных систем автомобильных двигателей. Расчет подшипников скольжения коленчатого вала на основе гидродинамической теории смазки. Место подвода масла к подшипникам. Определение количества масла, циркулирующего в двигателе, и необходимой емкости смазочной системы. Элементы смазочных систем и их конструктивные разновидности. Схемы подвода к трущимся деталям. Определение размеров масляного насоса. Масляные фильтры. Центробежные фильтры и их установка на двигателе. Вентиляция картера.

Система охлаждения. Классификация систем охлаждения. Общие требования к конструкции системы охлаждения автомобильных двигателей. Сравнительная оценка систем воздушного и жидкостного охлаждения. Регулирование теплового состояния двигателя. Термостаты, вентиляторы. Программируемые термостаты. Определение размеров радиатора, вентилятора и водяного насоса. Основные соотношения по расчету системы воздушного охлаждения.

Системы газообмена. Требования, предъявляемые к системам впуска и выпуска и к их компоновке на двигателе. Конструкция и материалы основных элементов систем. Подбор параметров элементов впускных систем. Краткие сведения о гидравлическом расчете впускных трактов. Системы с управляемыми фазами газораспределения и законами подъема клапана. Регулируемая длина впускных трактов. Система выпуска и методика подбора параметров глушителей шума выпуска. Агрегаты воздухопитания двигателей с наддувом. Турбокомпрессоры; охладители наддувочного воздуха.

Системы пуска двигателя. Момент сопротивления прокручиванию двигателя; расчет мощности пускового устройства. Системы предпускового подогрева; расчет теплопроизводительности подогревателя. Конструкция пусковых средств, используемых на автотракторных двигателях.

4.2. Распределение контактной и самостоятельной работы при подготовке к занятиям по подразделам

4.2.1. Очная форма обучения

Разделы, подразделы дисциплины	Контактная работа			СР
	лекции	ЛЗ	ПЗ	
Раздел 1. Рабочие процессы и характеристики ДВС.	28	38		74,5
<i>Подраздел 1.1. Введение. Теоретические и действительные циклы поршневых двигателей внутреннего сгорания. Процессы действительных циклов.</i>	4	2		5,5
<i>Подраздел 1.2. Процесс газообмена. Показатели качества организации процессов газообмена. Использование наддува в двигателях. Процесс сжатия. Основные показатели процесса сжатия.</i>	4	2		11
<i>Подраздел 1.3. Процесс сгорания. Расчет показателей процесса сгорания. Фазы и особенности развития процессов сгорания в двигателях с принудительным воспламенением и с воспламенением от сжатия. Нарушение процессов сгорания.</i>	4	2		27,5
<i>Подраздел 1.4. Процесс расширения. Основные показатели процесса расширения. Индикаторные и эффективные показатели двигателей. Расчет основных показателей рабочего цикла, определение механических потерь. Тепловой баланс двигателя.</i>	4	2		22
<i>Подраздел 1.5. Испытания двигателей внутреннего сгорания. Виды стендовых испытаний. Регулировочные характеристики двигателей.</i>	4	14		
<i>Подраздел 1.6. Скоростные характеристики двигателей. Нагрузочные и регуляторные характеристики двигателей внутреннего сгорания. Понятие о многопараметровых характеристиках.</i>	4	16		
<i>Подраздел 1.7. Экологические характеристики двигателей. Состав отработавших газов двигателей. Нормирование дымности и токсичности двигателей.</i>	4			8,5
Раздел 2. Конструкция и расчет автомобильных двигателей.	16	18		29,88
<i>Подраздел 2.1. Кинематика и динамика кривошипно-шатунного механизма.</i>	2	4		
<i>Подраздел 2.2. Уравновешивание двигателя.</i>	2	4		
<i>Подраздел 2.3. Общие методы расчета деталей двигателей. Корпусные элементы автомобильных двигателей.</i>	4	2		9,88
<i>Подраздел 2.4. Цилиндровая группа. Поршневая группа.</i>	2	4		10
<i>Подраздел 2.5. Шатунная группа. Группа коленчатого вала.</i>	2	4		10
<i>Подраздел 2.6. Механизм газораспределения.</i>	2			
<i>Подраздел 2.7. Системы двигателей.</i>	2			
Всего	44	56		104,38

4.2.2. Заочная форма обучения

Разделы, подразделы дисциплины	Контактная работа			СР
	лекции	ЛЗ	ПЗ	
Раздел 1. Рабочие процессы и характеристики ДВС.	6	8		121
<i>Подраздел 1.1. Введение. Теоретические и действительные циклы поршневых двигателей внутреннего сгорания. Процессы действительных циклов.</i>	1,0			9
<i>Подраздел 1.2. Процесс газообмена. Показатели качества организации процессов газообмена. Использование наддува в двигателях. Процесс сжатия. Основные показатели процесса сжатия.</i>	1,0			18
<i>Подраздел 1.3. Процесс сгорания. Расчет показателей процесса сгорания. Фазы и особенности развития процессов сгорания в двигателях с принудительным воспламенением и с воспламенением от сжатия. Нарушение процессов сгорания.</i>	1,0			45
<i>Подраздел 1.4. Процесс расширения. Основные показатели процесса расширения. Индикаторные и эффективные показатели двигателей. Расчет основных показателей рабочего цикла, определение механических потерь. Тепловой баланс двигателя.</i>	1,0			36
<i>Подраздел 1.5. Испытания двигателей внутреннего сгорания. Виды стендовых испытаний. Регулировочные характеристики двигателей.</i>	1,0	4,0		
<i>Подраздел 1.6. Скоростные характеристики двигателей. Нагрузочные и регуляторные характеристики двигателей внутреннего сгорания. Понятие о многопараметровых характеристиках.</i>	1,0	4,0		
<i>Подраздел 1.7. Экологические характеристики двигателей. Состав отработавших газов двигателей. Нормирование дымности и токсичности двигателей.</i>				13
Раздел 2. Конструкция и расчет автомобильных двигателей.	2	4		51,38
<i>Подраздел 2.1. Кинематика и динамика кривошипно-шатунного механизма.</i>				
<i>Подраздел 2.2. Уравновешивание двигателя.</i>				
<i>Подраздел 2.3. Общие методы расчета деталей двигателей. Корпусные элементы автомобильных двигателей.</i>				27,15
<i>Подраздел 2.4. Цилиндровая группа. Поршневая группа.</i>	1,0	2,0		13
<i>Подраздел 2.5. Шатунная группа. Группа коленчатого вала.</i>	1,0	2,0		13
<i>Подраздел 2.6. Механизм газораспределения.</i>				
<i>Подраздел 2.7. Системы двигателей.</i>				
Всего	8	12		172,38

4.3. Перечень тем и учебно-методического обеспечения для самостоятельной работы обучающихся

№ п/п	Тема самостоятельной работы	Учебно-методическое обеспечение	Объем, ч	
			Форма обучения	
			Очная	Заочная
Раздел 1. Рабочие процессы и характеристики ДВС.				
1.	Термодинамические, расчетные и действительные циклы. Основные процессы действительных циклов поршневых двигателей.	Стуканов, В.А. Основы теории автомобильных двигателей и автомобиля: Учебное пособие / В.А. Стуканов. - М.: ИД ФОРУМ: НИЦ Инфра-М, 2013. - 368 с. http://znanium.com/bookread.php?book=391856 С. 5-46	5,5	9
2.	Процесс впуска. Основные периоды процесса впуска в четырехтактных двигателях. Параметры, характеризующие процесс впуска: давление и температура окружающей среды, сопротивление впускного тракта, подогрев заряда.	Стуканов, В.А. Основы теории автомобильных двигателей и автомобиля: Учебное пособие / В.А. Стуканов. - М.: ИД ФОРУМ: НИЦ Инфра-М, 2013. - 368 с. http://znanium.com/bookread.php?book=391856 С. 51-58	5,5	9
3.	Остаточные газы, коэффициент остаточных газов. Объем, давление и температура газов в конце впуска. Коэффициент наполнения. Влияние на показатели газообмена в двигателе конструктивных и эксплуатационных факторов.	Стуканов, В.А. Основы теории автомобильных двигателей и автомобиля: Учебное пособие / В.А. Стуканов. - М.: ИД ФОРУМ: НИЦ Инфра-М, 2013. - 368 с. http://znanium.com/bookread.php?book=391856 С. 59-65	5,5	9
4.	Процесс сжатия. Степень сжатия, выбор степени сжатия. Теплообмен при сжатии.	Стуканов, В.А. Основы теории автомобильных двигателей и автомобиля: Учебное пособие / В.А. Стуканов. - М.: ИД ФОРУМ: НИЦ Инфра-М, 2013. - 368 с. http://znanium.com/bookread.php?book=391856	5,5	9

№ п/п	Тема самостоятельной работы	Учебно-методическое обеспечение	Объем, ч	
			Форма обучения	
			Очная	Заочная
	Показатель политропы сжатия.	С. 65-67		
5.	Параметры рабочего тела в конце процесса сжатия. Влияние конструктивных и эксплуатационных факторов на параметры процесса сжатия.	Стуканов, В.А. Основы теории автомобильных двигателей и автомобиля: Учебное пособие / В.А. Стуканов. - М.: ИД ФОРУМ: НИЦ Инфра-М, 2013. - 368 с. http://znanium.com/bookread.php?book=391856 С. 67-68	5,5	9
6.	Теоретически необходимое и действительное количество воздуха для сгорания топлива. Коэффициент избытка воздуха. Состав продуктов сгорания при избытке и недостатке воздуха. Коэффициент молекулярного изменения.	Стуканов, В.А. Основы теории автомобильных двигателей и автомобиля: Учебное пособие / В.А. Стуканов. - М.: ИД ФОРУМ: НИЦ Инфра-М, 2013. - 368 с. http://znanium.com/bookread.php?book=391856 С. 68-72, 81-88	5,5	9
7.	Давление и объем газов в конце процесса сгорания.	Стуканов, В.А. Основы теории автомобильных двигателей и автомобиля: Учебное пособие / В.А. Стуканов. - М.: ИД ФОРУМ: НИЦ Инфра-М, 2013. - 368 с. http://znanium.com/bookread.php?book=391856 С. 74-78	5,5	9
8.	Догорание в процессе расширения. Теплообмен между газами и стенками цилиндра. Показатель политропы расширения.	Стуканов, В.А. Основы теории автомобильных двигателей и автомобиля: Учебное пособие / В.А. Стуканов. - М.: ИД ФОРУМ: НИЦ Инфра-М, 2013. - 368 с. http://znanium.com/bookread.php?book=391856 С. 89-91	5,5	9
9.	Объем, давление и температура газов в конце расширения. Влияние эксплуатационных	Стуканов, В.А. Основы теории автомобильных двигателей и автомобиля: Учебное пособие / В.А. Стуканов. - М.: ИД ФОРУМ: НИЦ Инфра-М, 2013. - 368 с. http://znanium.com/bookread.php?book=391856	5,5	9

№ п/п	Тема самостоятельной работы	Учебно-методическое обеспечение	Объем, ч	
			Форма обучения	
			Очная	Заочная
	факторов на процес расширения.	С. 91-92		
10.	Процесс выпуска. Давление, температура и объём газов в конце впуска.	Стуканов, В.А. Основы теории автомобильных двигателей и автомобиля: Учебное пособие / В.А. Стуканов. - М.: ИД ФОРУМ: НИЦ Инфра-М, 2013. - 368 с. http://znanium.com/bookread.php?book=391856 С. 53-59	5,5	9
11.	Расчетная индикаторная диаграмма. Среднее индикаторное давление. Индикаторная мощность. Индикаторный КПД и удельный расход топлива.	Стуканов, В.А. Основы теории автомобильных двигателей и автомобиля: Учебное пособие / В.А. Стуканов. - М.: ИД ФОРУМ: НИЦ Инфра-М, 2013. - 368 с. http://znanium.com/bookread.php?book=391856 С. 93-100	5,5	9
12.	Эффективные показатели двигателя. Влияние на эффективные показатели механических потерь, скоростного режима, состава горючей смеси, условий окружающей среды.	Стуканов, В.А. Основы теории автомобильных двигателей и автомобиля: Учебное пособие / В.А. Стуканов. - М.: ИД ФОРУМ: НИЦ Инфра-М, 2013. - 368 с. http://znanium.com/bookread.php?book=391856 С. 100-109	5,5	9
13.	Какими показателями оценивается токсичность, отработавших газов для дизелей и бензиновых двигателей.	Стуканов, В.А. Основы теории автомобильных двигателей и автомобиля: Учебное пособие / В.А. Стуканов. - М.: ИД ФОРУМ: НИЦ Инфра-М, 2013. - 368 с. http://znanium.com/bookread.php?book=391856 С. 63-65	8,5	13
Итого по разделу 1			74,5	121
Раздел 2. Конструкция и расчет автомобильных двигателей.				
1.	Расчеты на прочность при одноосном напряженном состоянии и чистом сдвиге (кручении)	Гоц, А.Н. Расчеты на прочность деталей ДВС при напряжениях, переменных во времени: Учебное пособие / А.Н.Гоц. - 3 изд., испр. и доп. - М.: Форум: НИЦ ИНФРА-М, 2013. - 208с. http://znanium.com/bookread.php?book=406090 С. 85-94	10	13

№ п/п	Тема самостоятельной работы	Учебно-методическое обеспечение	Объем, ч	
			Форма обучения	
			Очная	Заочная
2.	Расчет коленчатого вала четырехтактного двигателя	Гоц, А.Н. Расчеты на прочность деталей ДВС при напряжениях, переменных во времени: Учебное пособие / А.Н.Гоц. - 3 изд., испр. и доп. - М.: Форум: НИЦ ИНФРА-М, 2013. - 208с. http://znanium.com/bookread.php?book=406090 С. 103-119	10	13
3.	Расчет поршневого пальца	Гоц, А.Н. Расчеты на прочность деталей ДВС при напряжениях, переменных во времени: Учебное пособие / А.Н.Гоц. - 3 изд., испр. и доп. - М.: Форум: НИЦ ИНФРА-М, 2013. - 208с. http://znanium.com/bookread.php?book=406090 С. 120-124	5	13
4.	Расчет деталей на переменные нагрузки с использованием метода конечных элементов	Гоц, А.Н. Расчеты на прочность деталей ДВС при напряжениях, переменных во времени: Учебное пособие / А.Н.Гоц. - 3 изд., испр. и доп. - М.: Форум: НИЦ ИНФРА-М, 2013. - 208с. http://znanium.com/bookread.php?book=406090 С. 152-159	4,88	12,38
Итого по разделу 2			29,88	51,38
Всего			104,38	172,38

5. Фонд оценочных средств для проведения промежуточной аттестации и текущего контроля

5.1. Этапы формирования компетенций

Подраздел дисциплины	Компетенция	Индикатор достижения компетенции
Подраздел 1.1. Введение. Теоретические и действительные циклы поршневых двигателей внутреннего сгорания. Процессы действительных циклов.	ПК-1	37
Подраздел 1.2. Процесс газообмена. Показатели качества организации процессов газообмена. Использование наддува в двигателях. Процесс сжатия. Основные показатели процесса сжатия.	ПК-1	37
Подраздел 1.3. Процесс сгорания. Расчет показателей процесса сгорания. Фазы и особенности развития процессов сгорания в двигателях с принудительным воспламенением и с воспламенением от сжатия. Нарушение процессов сгорания.	ПК-1	37
Подраздел 1.4. Процесс расширения. Основные показатели процесса расширения. Индикаторные и эффективные показатели двигателей. Расчет основных показателей рабочего цикла, определение механических потерь. Тепловой баланс двигателя.	ПК-1	37
Подраздел 1.5. Испытания двигателей внутреннего сгорания. Виды стендовых испытаний. Регулировочные характеристики двигателей.	ОПК-4	31
		У1
		У2
		Н1
	ПК-1	Н2
		37
Подраздел 1.6. Скоростные характеристики двигателей. Нагрузочные и регуляторные характеристики двигателей внутреннего сгорания. Понятие о многопараметровых характеристиках.	ОПК-4	У7
		31
		У1
		У2
	ПК-1	Н1
		Н2
		37
		У7
Подраздел 1.7. Экологические характеристики двигателей. Состав отработавших газов двигателей. Нормирование дымности и токсичности двигателей	ПК-1	37
Подраздел 2.1. Кинематика и динамика кривошипно-шатунного механизма.	ПК-1	37

Подраздел 2.2. Уравновешивание двигателя.	ПК-1	37
Подраздел 2.3. Общие методы расчета деталей двигателей. Корпусные элементы автомобильных двигателей.	ПК-1	37
		У7
Подраздел 2.4. Цилиндровая группа. Поршневая группа.	ПК-1	37
		У7
Подраздел 2.5. Шатунная группа. Группа коленчатого вала.	ПК-1	37
		У7
Подраздел 2.6. Механизм газораспределения.	ПК-1	37
Подраздел 2.7. Системы двигателей.	ПК-1	37

5.2. Шкалы и критерии оценивания достижения компетенций

5.2.1. Шкалы оценивания достижения компетенций

Вид оценки	Оценки	
Академическая оценка по 2-х балльной шкале	не зачетно	зачтено

5.2.2. Критерии оценивания достижения компетенций

Критерии оценки на экзамене

Оценка, уровень достижения компетенций	Описание критериев
Отлично, высокий	Студент показал полные и глубокие знания программного материала, логично и аргументировано ответил на все вопросы экзаменационного билета, а также на дополнительные вопросы, способен самостоятельно решать сложные задачи дисциплины
Хорошо, продвинутый	Студент твердо знает программный материал, грамотно его излагает, не допускает существенных неточностей в ответе, достаточно полно ответил на вопросы экзаменационного билета и дополнительные вопросы, способен самостоятельно решать стандартные задачи дисциплины
Удовлетворительно, пороговый	Студент показал знание только основ программного материала, усвоил его поверхностно, но не допускал грубых ошибок или неточностей, требует наводящих вопросов для правильного ответа, не ответил на дополнительные вопросы, способен решать стандартные задачи дисциплины с помощью преподавателя
Неудовлетворительно, компетенция не освоена	Студент не знает основ программного материала, допускает грубые ошибки в ответе, не способен решать стандартные задачи дисциплины даже с помощью преподавателя

Критерии оценки при защите курсового проекта

Оценка, уровень достижения компетенций	Описание критериев
Отлично, высокий	Структура и содержание курсового проекта (работы) полностью соответствуют предъявляемым требованиям, в расчетах отсутствуют логические и алгоритмические ошибки, все выводы и предложения достоверны и аргументированы; студент показал полные и глубокие знания по изученной проблеме, логично и аргументировано ответил на все вопросы, связанные с защитой курсового проекта (работы)
Хорошо, продвинутый	Структура и содержание курсового проекта (работы) в целом соответствуют предъявляемым требованиям, в расчетах отсутствуют логические и алгоритмические ошибки, но отдельные выводы и предложения вызывают сомнения и не до конца аргументированы; студент твердо знает материал по теме исследования, грамотно его излагает, не допускает существенных неточностей в ответах, достаточно полно отвечает на вопросы, связанные с защитой курсового проекта (работы)
Удовлетворительно, пороговый	Структура и содержание курсового проекта (работы) не полностью соответствуют предъявляемым требованиям, в расчетах допущены не грубые логические и алгоритмические ошибки, оказавшие несущественное влияние на результаты расчетов, отдельные выводы и предложения вызывают сомнения и не до конца аргументированы; студент показал знание только основ материала по теме исследования, усвоил его поверхностно, но не допускал при ответе на вопросы грубых ошибок или неточностей
Неудовлетворительно, компетенция не освоена	Структура и содержание курсового проекта (работы) не соответствуют предъявляемым требованиям; в расчетах допущены грубые логические или алгоритмические ошибки, повлиявшие на результаты расчетов и достоверность сделанных выводов и предложений; студент не знает основ материала по теме исследования, допускает при ответе на вопросы грубые ошибки и неточности

Критерии оценки на зачете

Оценка, уровень достижения компетенций	Описание критериев
Зачтено, высокий	Студент выполнил все задания, предусмотренные рабочей программой, отчитался об их выполнении, демонстрируя отличное знание освоенного материала и умение самостоятельно решать сложные задачи дисциплины
Зачтено, продвинутый	Студент выполнил все задания, предусмотренные рабочей программой, отчитался об их выполнении, демонстрируя хорошее знание освоенного материала и умение самостоятельно решать стандартные задачи дисциплины
Зачтено, пороговый	Студент выполнил все задания, предусмотренные рабочей программой, отчитался об их выполнении, демонстрируя знание основ освоенного материала и умение решать стандартные задачи дисциплины с помощью преподавателя
Не зачтено, компетенция не освоена	Студент выполнил не все задания, предусмотренные рабочей программой или не отчитался об их выполнении, не подтверждает знание освоенного материала и не умеет решать стандартные задачи дисциплины даже с помощью преподавателя

Критерии оценки тестов

Оценка, уровень достижения компетенций	Описание критериев
Отлично, высокий	Содержание правильных ответов в тесте не менее 90%
Хорошо, продвинутый	Содержание правильных ответов в тесте не менее 75%
Удовлетворительно, пороговый	Содержание правильных ответов в тесте не менее 50%
Неудовлетворительно, компетенция не освоена	Содержание правильных ответов в тесте менее 50%

Критерии оценки устного опроса

Оценка, уровень достижения компетенций	Описание критериев
Зачтено, высокий	Студент демонстрирует уверенное знание материала, четко выражает свою точку зрения по рассматриваемому вопросу, приводя соответствующие примеры
Зачтено, продвинутый	Студент демонстрирует уверенное знание материала, но допускает отдельные погрешности в ответе
Зачтено, пороговый	Студент демонстрирует существенные пробелы в знаниях материала, допускает ошибки в ответах
Не зачтено, компетенция не освоена	Студент демонстрирует незнание материала, допускает грубые ошибки в ответах

Критерии оценки решения задач

Оценка, уровень достижения компетенций	Описание критериев
Зачтено, высокий	Студент уверенно знает методику и алгоритм решения задачи, не допускает ошибок при ее выполнении.
Зачтено, продвинутый	Студент в целом знает методику и алгоритм решения задачи, не допускает грубых ошибок при ее выполнении.
Зачтено, пороговый	Студент в целом знает методику и алгоритм решения задачи, допускает ошибок при ее выполнении, но способен исправить их при помощи преподавателя.
Не зачтено, компетенция не освоена	Студент не знает методику и алгоритм решения задачи, допускает грубые ошибки при ее выполнении, не способен исправить их при помощи преподавателя.

5.3. Материалы для оценки достижения компетенций

5.3.1. Оценочные материалы промежуточной аттестации

5.3.1.1. Вопросы к экзамену

№	Содержание	Компетенция	ИДК
1	Назначение и классификация двигателей. Термодинамические, расчетные и действительные циклы в поршневых двигателях. Отличие действительных циклов от термодинамических.	ПК-1	37
2	Процесс впуска. Основные периоды процесса впуска в четырехтактных двигателях. Параметры, характеризующие процесс впуска: давление и температура окружающей среды, сопротивление впускного тракта, подогрев заряда.	ПК-1	37
3	Остаточные газы, коэффициент остаточных газов. Объем, давление и температура газов в конце впуска Коэффициент наполнения. Влияние на показатели газообмена в двигателе конструктивных и эксплуатационных факторов..	ПК-1	37
4	Процесс сжатия. Степень сжатия, выбор степени сжатия. Теплообмен при сжатии. Показатель политропы сжатия.	ПК-1	37
5	Параметры рабочего тела в конце процесса сжатия. Влияние конструктивных и эксплуатационных факторов на параметры процесса сжатия. Теоретически необходимое и действительное количество воздуха для сгорания топлива. Коэффициент избытка воздуха.	ПК-1	37
6	Состав продуктов сгорания при избытке и недостатке воздуха. Коэффициент молекулярного изменения. Сгорание топливовоздушных смесей. Классификация и условия протекания процесса сгорания.	ПК-1	37
7	Процесс сгорания в бензиновых двигателях. Фазы процесса сгорания. Влияние на процесс сгорания в бензиновых двигателях состава рабочей смеси, формы камеры сгорания, степени сжатия, угла опережения зажигания и частоты вращения. Нарушения в процессе сгорания бензиновых двигателей.	ПК-1	37
8	Процесс сгорания в дизелях. Фазы процесса сгорания. Влияние на процесс сгорания в дизелях свойств топлива, формы камеры сгорания, коэффициента избытка воздуха, угла опережения подачи топлива.	ПК-1	37
9	Методика определения температуры конца сгорания. Коэффициент использования теплоты сгорания. Уравнение сгорания для бензинового двигателя, температура в конце сгорания.	ПК-1	37
10	Уравнение сгорания для дизеля, температура в конце сгорания. Давление и объем газов в конце процесса сгорания.	ПК-1	37
11	Догорание в процессе расширения. Теплообмен между газами и стенками цилиндра. Показатель политропы расширения. Объем, давление и температура газов в конце расширения. Влияние эксплуатационных факторов на процесс расширения.	ПК-1	37
12	Процесс выпуска. Давление, температура и объем газов в конце выпуска. Состав отработавших газов и методы снижения их токсичности.	ПК-1	37
13	Расчетная индикаторная диаграмма. Среднее индикаторное	ПК-1	37

	давление. Индикаторная мощность. Индикаторный КПД и удельный расход топлива.		
14	Эффективные показатели двигателя. Влияние на эффективные показатели механических потерь, скоростного режима, состава горючей смеси, условий окружающей среды.	ПК-1	37
15	Тепловой баланс двигателя. Определение основных размеров двигателя.	ПК-1	37
16	Характеристики двигателей. Классификация характеристик. Регулировочная характеристика по составу смеси бензинового двигателя. Условия получения минимального удельного расхода топлива и максимальной мощности двигателя.	ОПК-4	31
17	Регулировочная характеристика по топливу дизеля. Определение оптимальной регулировки. Характеристики по углу опережения зажигания бензинового двигателя и по углу опережения подачи топлива дизеля.	ОПК-4	31
18	Скоростная характеристика бензинового двигателя. Коэффициент приспособляемости. Регуляторная характеристика дизеля. Коэффициент запаса крутящего момента. Степень неравномерности регулятора.	ОПК-4	31
19	Характеристика внутренних (механических) потерь. Методы определения механического КПД двигателя. Кинематика кривошипно-шатунного механизма. Перемещение, скорость и ускорение поршня.	ОПК-4	31
20	Силы давления газов, действующие на поршень. Силы инерции в кривошипно-шатунном механизме.	ПК-1	37
21	Суммарные силы и моменты, действующие в кривошипно-шатунном механизме. Силы, действующие на шатунную шейку.	ПК-1	37
22	Условия полной уравновешенности двигателя. Уравновешивание центробежных сил инерции. Уравновешивание двухцилиндрового V-образного двигателя с общим кривошипом.	ПК-1	37
23	Одноцилиндровый двигатель: основные понятия и определения. Современные способы смесеобразования в двигателях с принудительным воспламенением. Послойное смесеобразование, форкамерно-факельное зажигание, впрыскивание легкого топлива.	ПК-1	37
24	Требования, предъявляемые к дизельной топливоподающей аппаратуре. Характеристики дизельной топливоподающей аппаратуры. Процессы впрыскивания и распыления топлива. Характеристики процесса впрыскивания.	ОПК-4	31
25	Организация процессов смесеобразования в дизельных двигателях. Особенности смесеобразования в камерах сгорания различных типов. Устойчивость режимов работы двигателя.	ПК-1	37

5.3.1.2. Задачи к экзамену

№	Содержание	Компетенция	ИДК
1	Определите степень сжатия четырехцилиндрового двигателя если известно, что его литраж равен $V_{л}=1,5 \text{ дм}^3$, а объём камеры сгорания $V_{с}=0,052 \text{ дм}^3$.	ПК-1	У7
2	Определите степень сжатия шестицилиндрового двигателя если известно, что его литраж равен $V_{л}=7,2 \text{ дм}^3$, а объём камеры сгорания $V_{с}=0,075 \text{ дм}^3$.	ПК-1	У7
3	Определите степень сжатия восьмицилиндрового двигателя если известно, что его литраж равен $V_{л}=4,25 \text{ дм}^3$, а объём камеры сгорания $V_{с}=0,071 \text{ дм}^3$.	ПК-1	У7
4	Определите степень сжатия двенадцати цилиндрового двигателя если известно, что его литраж равен $V_{л}=22,8 \text{ дм}^3$, а объём камеры сгорания $V_{с}=0,136 \text{ дм}^3$.	ПК-1	У7
5	Определите степень сжатия двухцилиндрового двигателя если известно, что его литраж равен $V_{л}=0,75 \text{ дм}^3$, а объём камеры сгорания $V_{с}=0,044 \text{ дм}^3$.	ПК-1	У7
6	Определите эффективный удельный расход топлива g_e дизельного двигателя если известно, что индикаторная мощность двигателя равна $N_i=76 \text{ кВт}$, мощность механических потерь $N_m=3 \text{ кВт}$, а часовой расход топлива $G_T=18 \text{ кг/час}$.	ПК-1	У7
7	Определите индикаторный удельный расход топлива g_i бензинового двигателя если известно, что индикаторная мощность двигателя равна $N_i=95 \text{ кВт}$, мощность механических потерь $N_m=6 \text{ кВт}$, а часовой расход топлива $G_T=21,4 \text{ кг/час}$.	ПК-1	У7
8	Определите часовой расход топлива G_T дизельного двигателя на номинальном режиме работы, который достигается при частоте вращения коленчатого вала $n=2400 \text{ мин}^{-1}$, если известно, что на данном режиме работы двигателя удельный расход топлива равен $g_e=235 \text{ г/кВт}\cdot\text{ч}$, а крутящий момент $M_k=240 \text{ Н}\cdot\text{м}$.	ПК-1	У7
9	Определите часовой расход топлива G_T бензинового двигателя на номинальном режиме работы, который достигается при частоте вращения коленчатого вала $n=5600 \text{ мин}^{-1}$, если известно, что на данном режиме работы двигателя удельный расход топлива равен $g_e=275 \text{ г/кВт}\cdot\text{ч}$, а крутящий момент $M_k=136,4 \text{ Н}\cdot\text{м}$.	ПК-1	У7
10	Определите коэффициент запаса крутящего момента двигателя k_z , если известно максимальное значение крутящего момента $M_{k \max}=299 \text{ Н}\cdot\text{м}$, и значение эффективного крутящего момента при номинальной мощности двигателя $M_{кн}=230 \text{ Н}\cdot\text{м}$.	ПК-1	У7
11	Определите максимальное значение крутящего момента двигателя $M_{k \max}$, если известно, что коэффициент запаса крутящего момента двигателя $k_z=0,25$, а значение эффективного крутящего момента при номинальной мощности двигателя $M_{кн}=210 \text{ Н}\cdot\text{м}$.	ПК-1	У7
12	Определите коэффициент приспособляемости k_m , если известно максимальное значение крутящего момента $M_{k \max}=455 \text{ Н}\cdot\text{м}$, и значение эффективного крутящего момента при	ПК-1	У7

	номинальной мощности двигателя $M_{кн}=364 \text{ Н}\cdot\text{м}$.		
13	Определите значение эффективного крутящего момента при номинальной мощности двигателя $M_{кн}$, если известно, что коэффициент приспособляемости $k_m=1,35$, а максимальное значение крутящего момента двигателя $M_{к\max}=162 \text{ Н}\cdot\text{м}$.	ПК-1	У7
14	Определите индикаторную мощность N_i четырехтактного восьмицилиндрового двигателя, если известно, что рабочий объём одного цилиндра равен $V_h=0,8 \text{ дм}^3$, среднее индикаторное давление $p_i=1,15 \text{ МПа}$, а частота вращения коленчатого вала $n=2600 \text{ мин}^{-1}$.	ПК-1	У7
15	Определите индикаторную мощность N_i двухтактного четырехцилиндрового двигателя, если известно, что рабочий объём одного цилиндра равен $V_h=0,6 \text{ дм}^3$, среднее индикаторное давление $p_i=0,85 \text{ МПа}$, а частота вращения коленчатого вала $n=5500 \text{ мин}^{-1}$.	ПК-1	У7

5.3.1.3. Вопросы к зачету с оценкой

Не предусмотрены

5.3.1.4. Вопросы к зачету

№	Содержание	Компетенция	ИДК
1	С какой целью и при каких условиях снимается характеристика по составу смеси карбюраторного двигателя?	ОПК-4	У2
2	Чем объясняются режимы минимального удельного расхода топлива и максимальной мощности?	ОПК-4	31
3	Почему увеличивается удельный расход топлива при работе двигателя на бедной горючей смеси?	ОПК-4	31
4	Какие причины приводят к снижению мощности двигателя при значительном обогащении горючей смеси?	ОПК-4	31
5	Какими способами определяется оптимальная регулировка главного жиклера карбюратора?	ОПК-4	31
6	С какой целью и при каких условиях снимается характеристика по углу опережения зажигания бензинового двигателя?	ОПК-4	У2
7	Какой угол опережения зажигания считается оптимальным?	ОПК-4	31
8	Почему снижается мощность и увеличивается удельный расход топлива при больших и малых углах опережения зажигания?	ОПК-4	31
9	Как должен корректироваться угол опережения зажигания при несоответствии октанового числа топлива данному двигателю?	ОПК-4	31
10	Каково назначение датчика детонации в микропроцессорных системах зажигания?	ОПК-4	31
11	При каких условиях снимается скоростная характеристика двигателя, в каких координатах вычерчивается ее график?	ОПК-4	У2
12	Какая характеристика называется внешней, а какая частичной?	ОПК-4	31
13	Какие характерные скоростные режимы можно выделить на графике характеристики	ОПК-4	31
14	Что такое коэффициент приспособляемости и как он опреде-	ОПК-4	31

	ляется по результатам испытаний двигателя?		
15	Пояснить, какие причины влияют на изменение крутящего момента при различных частотах вращения коленчатого вала.	ОПК-4	31
16	От чего зависит коэффициент наполнения при различных частотах вращения коленчатого вала?	ОПК-4	31
17	С какой целью снимается характеристика дизеля по подаче топлива?	ОПК-4	У2
18	При каких условиях наблюдаются минимальный удельный расход топлива и максимальная мощность дизеля?	ОПК-4	У2
19	Почему увеличивается удельный расход топлива при малых часовых расходах и при большой нагрузке дизеля?	ОПК-4	31
20	Как определяется оптимальный часовой расход топлива по результатам испытаний?	ОПК-4	31
21	С какой целью и при каких условиях снимается характеристика по углу опережения подачи топлива?	ОПК-4	У2
22	Какой угол опережения подачи топлива принимается за оптимальный?	ОПК-4	31
23	Почему уменьшается мощность двигателя и увеличивается удельный расход топлива при больших углах опережения подачи топлива?	ОПК-4	31
24	Почему уменьшается мощность и возрастает удельный расход топлива при малых углах опережения подачи?	ОПК-4	31
25	При каких условиях снимается регуляторная характеристика дизеля и в каких координатах вычерчиваются ее графики?	ОПК-4	У2
26	Какие характерные режимы можно выделить на характеристике?	ОПК-4	У2
27	Для чего предназначен регулятор и на каком участке характеристики он действует? Что такое степень неравномерности регулятора?	ОПК-4	31
28	Каково назначение корректора подачи топлива? До какой максимальной величины можно увеличить цикловую подачу топлива при корректировании?	ОПК-4	31
29	Пояснить принцип действия корректора подачи топлива.	ОПК-4	31
30	Как определяются коэффициент запаса крутящего момента и коэффициент снижения частоты вращения коленчатого вала при максимальном корректировании?	ОПК-4	31

5.3.1.5. Перечень тем курсовых проектов

№ п/п	Тема курсового проектирования
1	Тепловой и динамический расчет автомобильного двигателя ВАЗ 2101, расчет поршневой группы.
2	Тепловой и динамический расчет автомобильного двигателя ВАЗ 2103, расчет поршневой группы.
3	Тепловой и динамический расчет автомобильного двигателя ВАЗ 21031, расчет поршневой группы.
4	Тепловой и динамический расчет автомобильного двигателя ВАЗ 2106, расчет поршневой группы.

5	Тепловой и динамический расчет автомобильного двигателя ВАЗ 1113, расчет поршневой группы.
6	Тепловой и динамический расчет автомобильного двигателя ВАЗ 21083, расчет поршневой группы.
7	Тепловой и динамический расчет автомобильного двигателя ВАЗ 2112, расчет поршневой группы.
8	Тепловой и динамический расчет автомобильного двигателя ВАЗ 21203, расчет поршневой группы.
9	Тепловой и динамический расчет автомобильного двигателя УМЗ 4178, расчет поршневой группы.
10	Тепловой и динамический расчет автомобильного двигателя ЗМЗ 4063.10, расчет поршневой группы.
11	Тепловой и динамический расчет автомобильного двигателя ЗМЗ 4022.10, расчет поршневой группы.
12	Тепловой и динамический расчет автомобильного двигателя ЗМЗ 4062.10, расчет поршневой группы.
13	Тепловой и динамический расчет автомобильного двигателя ЗМЗ 4063.10, расчет поршневой группы.
14	Тепловой и динамический расчет автомобильного двигателя ЗМЗ 53-11, расчет поршневой группы.
15	Тепловой и динамический расчет автомобильного двигателя ЗИЛ 508.10, расчет поршневой группы.
16	Тепловой и динамический расчет автомобильного двигателя ЗИЛ 157 К, расчет поршневой группы.
17	Тепловой и динамический расчет автомобильного двигателя ЗИЛ 4104, расчет поршневой группы.
18	Тепловой и динамический расчет автомобильного двигателя ВАЗ 341, расчет поршневой группы.
19	Тепловой и динамический расчет автомобильного двигателя ЯМЗ 236М2, расчет поршневой группы.
20	Тепловой и динамический расчет автомобильного двигателя ЯМЗ 238Б, расчет поршневой группы.
21	Тепловой и динамический расчет автомобильного двигателя ЯМЗ 238Д, расчет поршневой группы.
22	Тепловой и динамический расчет автомобильного двигателя КамАЗ 740.10, расчет поршневой группы.
23	Тепловой и динамический расчет автомобильного двигателя КамАЗ 740.20, расчет поршневой группы.
24	Тепловой и динамический расчет автомобильного двигателя КамАЗ 740.51, расчет поршневой группы.
25	Тепловой и динамический расчет автомобильного двигателя КамАЗ 7408, расчет поршневой группы.
26	Тепловой и динамический расчет автомобильного двигателя КамАЗ 7483, расчет поршневой группы.

27	Тепловой и динамический расчет автомобильного двигателя КамАЗ 740.13, расчет поршневой группы.
28	Тепловой и динамический расчет автомобильного двигателя ЯМЗ 238НБ, расчет поршневой группы.
29	Тепловой и динамический расчет автомобильного двигателя ЯМЗ 238Н, расчет поршневой группы.
30	Тепловой и динамический расчет автомобильного двигателя ЯМЗ 238Б, расчет поршневой группы.
31	Тепловой и динамический расчет автомобильного двигателя Д 245.12, расчет поршневой группы.
32	Тепловой и динамический расчет автомобильного двигателя ГАЗ 560, расчет поршневой группы.
33	Тепловой и динамический расчет автомобильного двигателя ВАЗ 2101, расчет шатунной группы.
34	Тепловой и динамический расчет автомобильного двигателя ВАЗ 2103, расчет шатунной группы.
35	Тепловой и динамический расчет автомобильного двигателя ВАЗ 21031, расчет шатунной группы.
36	Тепловой и динамический расчет автомобильного двигателя ВАЗ 2106, расчет шатунной группы.
37	Тепловой и динамический расчет автомобильного двигателя ВАЗ 11113, расчет шатунной группы.
38	Тепловой и динамический расчет автомобильного двигателя ВАЗ 21083, расчет шатунной группы.
39	Тепловой и динамический расчет автомобильного двигателя ВАЗ 2112, расчет шатунной группы.
40	Тепловой и динамический расчет автомобильного двигателя ВАЗ 21203, расчет шатунной группы.
41	Тепловой и динамический расчет автомобильного двигателя УМЗ 4178, расчет шатунной группы.
42	Тепловой и динамический расчет автомобильного двигателя ЗМЗ 4063.10, расчет шатунной группы.
43	Тепловой и динамический расчет автомобильного двигателя ЗМЗ 4022.10, расчет шатунной группы.
44	Тепловой и динамический расчет автомобильного двигателя ЗМЗ 4062.10, расчет шатунной группы.
45	Тепловой и динамический расчет автомобильного двигателя ЗМЗ 4063.10, расчет шатунной группы.
46	Тепловой и динамический расчет автомобильного двигателя ЗМЗ 53-11, расчет шатунной группы.
47	Тепловой и динамический расчет автомобильного двигателя ЗИЛ 508.10, расчет шатунной группы.
48	Тепловой и динамический расчет автомобильного двигателя ЗИЛ 157 К, расчет шатунной группы.

49	Тепловой и динамический расчет автомобильного двигателя ЗИЛ 4104, расчет шатунной группы.
50	Тепловой и динамический расчет автомобильного двигателя ВАЗ 341, расчет шатунной группы.
51	Тепловой и динамический расчет автомобильного двигателя ЯМЗ 236М2, расчет шатунной группы.
52	Тепловой и динамический расчет автомобильного двигателя ЯМЗ 238Б, расчет шатунной группы.
53	Тепловой и динамический расчет автомобильного двигателя ЯМЗ 238Д, расчет шатунной группы.
54	Тепловой и динамический расчет автомобильного двигателя КамАЗ 740.10, расчет шатунной группы.
55	Тепловой и динамический расчет автомобильного двигателя КамАЗ 740.20, расчет шатунной группы.
56	Тепловой и динамический расчет автомобильного двигателя КамАЗ 740.51, расчет шатунной группы.
57	Тепловой и динамический расчет автомобильного двигателя КамАЗ 7408, расчет шатунной группы.
58	Тепловой и динамический расчет автомобильного двигателя КамАЗ 7483, расчет шатунной группы.
59	Тепловой и динамический расчет автомобильного двигателя КамАЗ 740.13, расчет шатунной группы.
60	Тепловой и динамический расчет автомобильного двигателя ЯМЗ 238НБ, расчет шатунной группы.
61	Тепловой и динамический расчет автомобильного двигателя ЯМЗ 238Н, расчет шатунной группы.
62	Тепловой и динамический расчет автомобильного двигателя ЯМЗ 238Б, расчет шатунной группы.
63	Тепловой и динамический расчет автомобильного двигателя Д 245.12, расчет шатунной группы.
64	Тепловой и динамический расчет автомобильного двигателя ГАЗ 560, расчет шатунной группы.

5.3.1.6. Вопросы к защите курсового проекта

№	Содержание	Компетенция	ИДК
1	В чем состоят принципиальные различия между четырехтактным и двухтактными рабочими циклами двигателей? По какому циклу работает проектируемый двигатель?	ПК-1	37
2	Как определить степень сжатия двигателя по индикаторной диаграмме?	ПК-1	37
3	Как определить индикаторную работу двигателя по индикаторной диаграмме, выполненной в $p - V$ координатах?	ПК-1	37
4	Как по результатам теплового расчета возможно охарактеризовать уровень тепловых и механических потерь в двигателе?	ПК-1	37
5	Какие основные показатели двигателя определяются по его	ПК-1	37

	внешним скоростным характеристикам?		
6	Что означает термин <i>форсирование двигателей</i> ? Какие способы форсирования двигателей вам известны?	ПК-1	37
7	Какие виды топлив используются в ДсИЗ и дизелях? Какие основные характеристики описывают их эксплуатационные свойства?	ПК-1	37
8	Какой показатель определяет количество воздуха, необходимое для полного сгорания одного килограмма жидкого моторного топлива?	ПК-1	37
9	По какому показателю оценивается качество топливовоздушной смеси? Как он изменяется по нагрузочным характеристикам ДсИЗ и дизеля?	ПК-1	37
10	Какие показатели используются для оценки качества организации процессов газообмена? Как эти показатели изменяются в зависимости от скоростного и нагрузочного режимов работы ДсИЗ и дизеля?	ПК-1	37
11	Какие конструктивные приемы применяются для увеличения наполнения цилиндров в двигателях без наддува?	ПК-1	37
12	Чем отличаются друг от друга понятия <i>такт</i> и <i>процесс работы</i> двигателя?	ПК-1	37
13	Какие нарушения нормального протекания процесса сгорания характерны для ДсИЗ? Чем вызываются эти нарушения и какие методы используются для их устранения?	ПК-1	37
14	Как определить среднее индикаторное давление p_i по индикаторной диаграмме?	ПК-1	37
15	В чем состоит различие между индикаторными и эффективными показателями? Какие индикаторные и эффективные показатели определены в тепловом расчете?	ПК-1	37
16	Какие показатели характеризуют экономичность и работоспособность рабочего цикла двигателя? Как эти показатели изменяются при вариациях скоростного и нагрузочного режимов работы в двигателях различного типа?	ПК-1	37
17	Какие типы КШМ применяются в поршневых ДВС? В чем состоит их конструктивное и функциональное различие?	ПК-1	37
18	Как влияет значение $\lambda = \frac{r}{l_{ш}}$ на кинематику КШМ двигателя?	ПК-1	37
19	В каких фазах рабочего цикла имеют место экстремальные значения перемещения, скорости и ускорения поршня?	ПК-1	37
20	Чем объясняется наличие составляющих 1-го и 2-го порядков в законах движения поршня?	ПК-1	37
21	Как изменятся кинематические параметры КШМ при увеличении и уменьшении длины шатуна?	ПК-1	37
22	Какие силы нагружают элементы КШМ при работе двигателя?	ПК-1	37
23	Какие силы инерции действуют в КШМ? Как определяются для эквивалентной системы КШМ массы, совершающие возвратно-поступательное и вращательное движение?	ПК-1	37
24	Какие массы в эквивалентной модели замещают шатун и исходя из каких условий определяются их значения?	ПК-1	37
25	В каких точках графика сил инерции возникают экстремальные значения? Чему равна скорость поршня в этих точках?	ПК-1	37

26	Какие функциональные требования предъявляются к конструкции поршня и отдельных его элементов?	ПК-1	37
27	Пояснить функциональное назначение днища, уплотняющего пояса и юбки поршня.	ПК-1	37
28	Какие конструктивные приемы используются для устранения «холодных стуков» поршня в ДсИЗ и дизелях?	ПК-1	37
29	Как взаимодействуют между собой юбка поршня и стенка цилиндра при перекладке поршня? С какой целью юбкам поршней современных двигателей по образующей придается бочкообразная форма? Какую форму по образующей имеет головка поршня?	ПК-1	37
30	Через какие элементы конструкции поршня отводится теплота от его днища в систему охлаждения?	ПК-1	37
31	Из каких соображений выбирается число компрессионных колец, устанавливаемых в уплотняющем поясе поршня?	ПК-1	37
32	С какой целью минимальный диаметр юбки поршня принимается больше, чем максимальный диаметр его головки?	ПК-1	37
33	Из каких соображений юбке поршня и его головке в плане придается овальная форма? Как сориентированы большие оси этих овалов относительно продольной оси поршневого пальца?	ПК-1	37
34	Какие типы поршневых пальцев применяются в поршневых ДВС? В чем состоят их достоинства и недостатки?	ПК-1	37
35	Отчего возникают и какой характер носят основные эксплуатационные дефекты поршневых пальцев?	ПК-1	37
36	Какие конструктивные приемы используются для решения проблемы «горячих стуков» заземленных поршневых пальцев?	ПК-1	37
37	В чем заключаются принципиальные отличия в конструкции компрессионных и маслосъемных поршневых колец? Какие особенности конструкции компрессионных колец обуславливают их насосное действие?	ПК-1	37
38	С какой целью поршневым кольцам придается форма, обеспечивающая грушевидные или овальные эпюры давления на зеркало цилиндра?	ПК-1	37
39	Какие конструктивные схемы шатунов применяются в поршневых ДВС? Каковы формы стержня шатуна и какие используются конструкционные материалы?	ПК-1	37
40	Какие конструктивные формы имеют основные элементы конструкции шатуна?	ПК-1	37
41	Какими конструктивными способами и с какой целью выравнивается удельное давление в верхней и нижней зонах подшипниковой втулки поршневой головки шатуна?	ПК-1	37
42	Почему двутавр сечения стержня шатуна располагается в плоскости его качания?	ПК-1	37
43	Какие конструктивные схемы кривошипной головки используются в шатунах автотракторных двигателей? Области рационального использования неразъемных, разъемных с прямым и косым разъемом кривошипных головок шатуна?	ПК-1	37
44	Каковы принципиальные особенности в конструкции шатунных болтов? По какому параметру и на каком режиме	ПК-1	37

	работы двигателя оценивается работоспособность шатунных болтов?		
45	Какие конструктивные и технологические способы применяются для упрочнения элементов шатунной группы?	ПК-1	37

5.3.2. Оценочные материалы текущего контроля

5.3.2.1. Вопросы тестов

№	Содержание	Компетенция	ИДК
1.	Первый двигатель внутреннего сгорания был создан... в 1977 г в 283 г. до Н.Э. в 1860 г в 1921 г	ПК-1	37
2.	Первый теоретический цикл двигателя внутреннего сгорания разработал... Рено Карно Пежо Форд	ПК-1	37
3.	Первый четырех тактный двигатель сконструировал... Дизель Бенц Отто Майбах	ПК-1	37
4.	Первый двигатель с воспламенением от сжатия сконструировал... Дизель Ньютон Даймлер Чудаков	ПК-1	37
5.	Который из указанных типов двигателей не является двигателем внутреннего сгорания? двигатель Ванкеля двигатель Уатта двигатель Отто двигатель Дизеля	ПК-1	37
6.	Метод теплового расчета предложил в 1906 году ... Ленин Гриневецкий Дизель Брилинг	ПК-1	37
7.	Наибольший КПД среди теоретических циклов ДВС имеет... цикл Карно цикл Тринклера цикл Ванкеля цикл Отто	ПК-1	37
8.	Основным показателем дизельного топлива является ... цетановое число октановое число	ПК-1	37

№	Содержание	Компетенция	ИДК
	гептановое число метановое число		
9.	Основным показателем бензина является ... цетановое число октановое число гептановое число метановое число	ПК-1	37
10.	Элементарный состав жидких топлив выражается в массовых долях следующих компонентов, которые входят в 1 кг топлива ... C, H, CO ₂ C, H, O C, H, N ₂ C _n H _m O _r , N ₂	ПК-1	37
11.	Из каких компонентов состоят продукты сгорания при сгорании смеси с коэффициентом избытка воздуха больше единицы? CO ₂ , H ₂ O, O ₂ , H ₂ CO ₂ , H ₂ O, O ₂ , N ₂ CO, H ₂ O, O ₂ , H ₂ CO ₂ , CO, H ₂ O, N ₂ , H ₂	ПК-1	37
12.	Из каких компонентов состоят продукты сгорания при сгорании смеси с коэффициентом избытка воздуха меньше единицы? CO ₂ , H ₂ O, O ₂ , H ₂ CO ₂ , H ₂ O, O ₂ , N ₂ CO, H ₂ O, N ₂ , H ₂ CO ₂ , CO, H ₂ O, N ₂ , H ₂	ПК-1	37
13.	Эффективность получения тепловой энергии от топлива в двигателях внутреннего сгорания оценивается с помощью параметра... низшая теплота сгорания средняя теплота сгорания высшая теплота сгорания абсолютная теплота сгорания	ПК-1	37
14.	Отношение количества теплоты, которая преобразована в полезную механическую работу, к общему количеству теплоты, которая была подведена к рабочему телу, это - ... индикаторный КПД термический КПД тепловой КПД эффективный КПД	ПК-1	37
15.	Прототипом рабочего цикла бензинового двигателя является теоретическим цикл ... с подведением теплоты при постоянном объеме с подведением теплоты при постоянном давлении со смешанным подведением теплоты с подведением теплоты при постоянной температуре	ПК-1	37
16.	Прототипом рабочего цикла быстроходного дизельного двигателя является теоретический цикл ... с подведением теплоты при постоянном объеме с подведением теплоты при постоянном давлении со смешанным подведением теплоты	ПК-1	37

№	Содержание	Компетенция	ИДК
	с подведением теплоты при постоянной температуре		
17.	Октановое число бензина выбирается для двигателя в зависимости от его ... степени сжатия литража максимальной температуры в цилиндре массы	ПК-1	37
18.	Давление остаточных газов в цилиндре двигателя ... значительно увеличивается при уменьшении оборотов двигателя значительно уменьшается при уменьшении оборотов двигателя не зависит от оборотов двигателя увеличивается или уменьшается при уменьшении оборотов двигателя в зависимости от климатических условий	ПК-1	37
19.	Какой параметр характеризует коэффициент остаточных газов? качество очищения цилиндров от продуктов сгорания качество работы системы вентиляции картера уровень токсичных компонентов в отработанных газах качество наполнения цилиндра двигателя свежим зарядом	ПК-1	37
20.	Увеличение температуры подогрева свежего заряда, который поступает в цилиндры ... отрицательно влияет на наполнение цилиндра двигателя положительно влияет на наполнение цилиндра двигателя абсолютно не влияет на наполнение цилиндра двигателя существенно не влияет на наполнение цилиндра двигателя	ПК-1	37
21.	Потери давления на впуске в цилиндр двигателя можно определить ... из уравнения Бернулли по формуле Лагранжа по теореме Коши по теореме Пифагора	ПК-1	37
22.	Отношение действительного количества свежего заряда, которого поступит в цилиндр, к тому количеству, которое могло бы поместиться в рабочем объеме цилиндра при условии, что температура и давление в нем равняют температуре и давлению среды, из которой поступает свежий заряд, это - ... коэффициент наполнения цилиндра коэффициент остаточных газов коэффициент свежего заряда коэффициент полезного действия двигателя	ПК-1	37
23.	Температура в конце сжатия для бензиновых двигателей находится в пределах ... 600 ... 800 К 0 ... 200 К 1500 ... 2000 К 1000 ... 1500 К	ПК-1	37
24.	Температура в конце сжатия для быстроходных дизелей без наддува находится в пределах ... 700 ... 900 К 0 ... 300 К	ПК-1	37

№	Содержание	Компетенция	ИДК
	1500 ... 2000 К 1000 ... 1500 К		
25.	Коэффициент, который выражает судьбу низшей теплоты сгорания топлива, которая используется на повышение внутренней энергии газа и на выполнение работы имеет название ... коэффициент использования теплоты коэффициент внутренней энергии коэффициент низшей теплоты сгорания топлива коэффициент сгорания	ПК-1	37
26.	Какой параметр не используется при тепловом расчете бензинового двигателя? коэффициент остаточных газов степень повышения давления степень сжатия степень предыдущего расширения	ПК-1	37
27.	Действительное давление в конце сгорания для карбюраторных двигателей находится в пределах ... 3,0...6,5 МПа 1,2...2,8 МПа 7,0...13,5 МПа 18,8...23,5 МПа	ПК-1	37
28.	Действительное давление в конце сгорания для дизельных двигателей находится в пределах ... 5,0...12,0 МПа 3,0...6,5 МПа 10,0...20,5 МПа 25,8...35,5 МПа	ПК-1	37
29.	В тепловом расчете двигателя для упрощения расчетов кривая процесса расширения принимается за ... политропу адиабату изотерму изобару	ПК-1	37
30.	Значение коэффициента наполнения цилиндру двигателя для разных типов ДВС колеблется в пределах ... 0,7...0,97 0,6...0,92 0,7...0,8 0,2...0,7	ПК-1	37
31.	Степень повышения давления в дизельных двигателях ... меньше чем в бензиновых и газовых больше чем в бензиновых и газовых такая же самая, как в газовых двигателях такая же самая, как в бензиновых двигателях	ПК-1	37
32.	Жесткость работы двигателя оценивается параметром, который измеряется в ... МПа/град. п.к.в. мм/град. п.к.в. МПа	ПК-1	37

№	Содержание	Компетенция	ИДК
	кг/га		
33.	Какого типа смесеобразования в дизельных двигателях не существует? объемное плунжерное пленочное объемно-пленочное	ПК-1	37
34.	Скорость распространения пламени в цилиндре во время детонационного сгорания увеличивается до величины ... 20...40 м/с 1500 ...2300 м/с 200 ... 400 м/с 1000 ... 1400 м/с	ПК-1	37
35.	Как влияет величина угла опережения зажигания на детонационную работу двигателя? с увеличением угла опережения зажигания детонация возрастает с увеличением угла опережения зажигания детонация уменьшается с увеличением угла опережения зажигания детонация может как возрастать, так и уменьшаться в зависимости от типа двигателя угол опережения зажигания на детонацию не влияет	ПК-1	37
36.	Явление зажигания смеси в цилиндре к моменту подачи искрового разряда под влиянием сильно нагретых элементов камеры сгорания (электроды свечи зажигания, острые кромки клапанов и т.п.) имеет название ... калильное зажигание детонация тепловое зажигание детонационное зажигание	ПК-1	37
37.	Возможность работы дизельного двигателя с полной мощностью при значении коэффициента избытка воздуха, который наиболее приближен к единице, достигается при использовании ... двухкамерное смесеобразование объемного смесеобразования пленочного смесеобразования объемно-пленочного смесеобразования	ПК-1	37
38.	Индикаторный КПД двигателя учитывает ... тепловые потери в двигателе механические потери в двигателе потери на привод вспомогательных агрегатов двигателя тепловые и механические потери в двигателе	ПК-1	37
39.	Среднее давление механических потерь в двигателе рассчитывается эмпирическими формулами, к которым относится параметр ... средняя скорость поршня литраж двигателя количество цилиндров двигателя масса двигателя	ПК-1	37
40.	Отличие между теоретическим и действительным среднему индикаторным давлением оценивается ...	ПК-1	37

№	Содержание	Компетенция	ИДК
	коэффициентом полноты индикаторной диаграммы коэффициентом индикаторного давления степенью повышения давления коэффициентом наполнения цилиндру		
41.	Механический КПД двигателя - это отношение ... эффективного КПД к индикаторному КПД индикаторного КПД к эффективному КПД индикаторного давления к эффективному давлению двигателя средней скорости поршня к максимальной скорости поршня	ПК-1	37
42.	Условное постоянно действующее давление газов на поршень, при котором за один ход расширения выполняется работа, которая равняется работе за цикл, имеет название ... среднее индикаторное давление рабочее давление теоретическое давление среднее эффективное давление	ПК-1	37
43.	Мощность, которая развивается газами в цилиндре двигателя, называется ... индикаторная мощность внутренняя мощность эффективная мощность цилиндровая мощность	ПК-1	37
44.	Зависимость давления в цилиндре от хода поршня или рабочего объема цилиндра называется ... свернутая индикаторная диаграмма развернутая индикаторная диаграмма внешняя скоростная характеристика двигателя график работы двигателя	ПК-1	37
45.	Зависимость давления в цилиндре от угла поворота коленчатого вала двигателя называется... свернутая индикаторная диаграмма развернутая индикаторная диаграмма внешняя скоростная характеристика двигателя график работы двигателя	ПК-1	37
46.	Эффективный КПД двигателя учитывает ... тепловые и механические потери лишь тепловые потери лишь механические потери потери на привод вспомогательных агрегатов	ПК-1	37
47.	Литровая (удельная) мощность двигателя - это ... отношение эффективной мощности двигателя к рабочему объему двигателя отношение индикаторной мощности двигателя к рабочему объему двигателя отношение эффективной мощности двигателя к полному объему двигателя отношение индикаторной мощности двигателя к полному объему двигателя	ПК-1	37
48.	Зависимость основных параметров двигателя от частоты вращения	ПК-1	37

№	Содержание	Компетенция	ИДК
	коленчатого вала при полной подаче топлива называется ... внешняя скоростная характеристика частичная скоростная характеристика регулирующая характеристика скоростная характеристика		
49.	Распределение общей теплоты, которая введена в двигатель с топливом на теплоту, эквивалентную эффективной работе, теплоту, которая передается охлаждающей жидкости и отработанным газам определяется в ... тепловом балансе двигателя тепловому расчету двигателя динамическому расчету двигателя тяговому расчету двигателя	ПК-1	37
50.	Какое соотношение между индикаторным и эффективным КПД двигателя? эффективный КПД меньше чем индикаторный эффективный КПД больше чем индикаторный эффективный КПД равен индикаторному КПД эффективный КПД больше или равен индикаторному КПД	ПК-1	37
51.	Округление теоретической индикаторной диаграммы выполняется при учете ...? фаз газораспределения и угла опережения зажигания механических потерь на привод генератора, водяного насоса и компрессора механических потерь на трение в КШМ частоты вращения коленчатого вала двигателя	ПК-1	37
52.	Моменты открытия и закрытия клапанов, которые выражены в углах поворота коленчатого вала относительно мертвых точек - это ... фазы газораспределения характеристика ГРМ клапанная характеристика клапанно-поворотная характеристика двигателя	ПК-1	37
53.	Эффективный КПД бензиновых двигателей на номинальном режиме находится в пределах ... 0,25...0,33 0,10...0,25 0,30...0,60 0,75...0,95	ПК-1	37
54.	Эффективный КПД дизельных двигателей на номинальном режиме находится в пределах ... 0,35...0,40 0,25...0,33 0,30...0,60 0,55...0,75	ПК-1	37
55.	Если индикаторный КПД двигателя составляет 0,4, а механический - 0,8, тогда эффективный КПД имеет значение ... 0,32 0,05 1,20	ПК-1	37

№	Содержание	Компетенция	ИДК
	2,00		
56.	Если среднее эффективное давление двигателя составляет 1,0 МПа, а давление механических потерь - 0,3 МПа, тогда среднее индикаторное давление имеет значение ... 1,30 0,70 0,30 3,33	ПК-1	37
57.	Отношение количества теплоты, которая эквивалентная полезной работе на вале двигателя, к общему количеству теплоты, которая внесена в цилиндры двигателя с топливом - это ... индикаторный КПД эффективный КПД тепловой КПД термический КПД	ПК-1	37
58.	Построение развернутой индикаторной диаграммы графическим способом выполняется методом... профессора Брикса профессора Брукса профессора Ткаченко доктора Барменталья	ПК-1	37
59.	Двигатель, КШМ которого имеет следующую особенность - «ось цилиндра не пересекает ось коленчатого вала» - имеет название ... дезаксиальный центральный непересекающийся аксиальный	ПК-1	37
60.	Основной конструктивный параметр КШМ двигателя λ - это ... отношение радиуса кривошипа к длине шатуна отношение количества цилиндров к диаметру поршня отношение радиуса кривошипа к диаметру цилиндра отношение длины шатуна к диаметру цилиндра	ПК-1	37
61.	Во время кинематического расчета двигателя находятся следующие величины (выберите наиболее полный ответ) ... ход, скорость, ускорение поршня скорость, ускорение поршня скорость поршня ход, скорость, ускорение, масса поршня	ПК-1	37
62.	Ускорение поршня двигателя (согласно расчетной формуле) не зависит от ... диаметра цилиндра частоты вращения коленчатого вала длины шатуна радиусу кривошипа коленчатого вала	ПК-1	37
63.	Кинематический расчет двигателя - это ... рассмотрение движения элементов КШМ без рассмотрения причин, которые вызвали это движение рассмотрение движения элементов КШМ с рассмотрением причин, которые вызвали это движение	ПК-1	37

№	Содержание	Компетенция	ИДК
	расчет сил и моментов в КШМ двигателя расчет допустимых нагрузок на детали КШМ двигателя		
64.	Смещение оси поршневого пальца выполняется для ... уменьшение боковой силы N уменьшение суммарной силы P облегчение операций собирания КШМ двигателя уменьшение сил инерции	ПК-1	37
65.	При приведении масс КШМ в динамическом расчете двигателя все массы считаются сосредоточенными в двух местах, а именно ... ось поршневого пальца и ось шатунной шейки ось поршневого пальца и ось коренной шейки ось коренной шейки и ось шатунной шейки ось цилиндра и ось шатунной шейки	ПК-1	37
66.	При выполнении приведения масс КШМ в динамическом расчете двигателя для упрощения не учитывается движение ... шатуна коленчатого вала поршня шатунной шейки коленчатого вала	ПК-1	37
67.	Суммарная сила P, которая приложенная к поршневому пальцу состоит из ... силы давления газов и силы инерции обратнопоступательных масс КШМ силы давления газов и силы инерции вращательных масс КШМ силы инерции вращательных масс КШМ и силы инерции обратнопоступательных масс КШМ силы давления газов и силы трения в КШМ	ПК-1	37
68.	Если выполняется расчет 4-х цилиндрового двигателя, тогда график суммарного крутящего момента двигателя строится в диапазоне ... 0...180° 0...90° 0...360° 0...720°	ПК-1	37
69.	Если выполняется расчет 8-ми цилиндрового двигателя, тогда график суммарного крутящего момента двигателя строится в диапазоне ... 0...180° 0...90° 0...360° 0...720°	ПК-1	37
70.	Суммарная сила, которая действует на шатунную шейку, является суммой сил ... S и $K_{RШ}$ T и $K_{RШ}$ K и $K_{RШ}$ S и K_R	ПК-1	37
71.	Давление в цилиндре двигателя имеет значение 5,7 МПа. Какое значение имеет удельная сила давления газов на поршень? 5,60 МПа	ПК-1	37

№	Содержание	Компетенция	ИДК
	5,70 МПа 5,80 МПа 4,70 МПа		
72.	Место, в котором на шатунной шейке коленчатого вала необходимо расположить масляное отверстие определяется при помощи ... диаграммы нагрузки шатунной шейки диаграммы износа шатунной шейки индикаторной диаграммы двигателя диаграммы масляных отверстий шатунной шейки	ПК-1	37
73.	При каких углах опережения впрыска наиболее вероятен перегрев двигателя? при $\Theta_{впр} = \Theta_{впр.опт}$ при $\Theta_{впр} > \Theta_{впр.опт}$ при $\Theta_{впр} < \Theta_{впр.опт}$ угол опережения впрыска не влияет на перегрев двигателя	ПК-1	37
74.	На содержание, какого токсичного компонента в отработавших газах автомобиля оказывает наибольшее влияние отклонение угла опережения зажигания от оптимального? на содержание окиси углерода на содержание углеводородов практически одинаковое влияние на содержание окиси углерода и углеводородов угол опережения зажигания не влияет на токсичность отработавших газов	ПК-1	37
75.	Какой показатель наиболее точно характеризует динамические качества карбюраторного двигателя в условиях скоростной характеристики? максимальный крутящий момент, развиваемый двигателем максимальная мощность, развиваемая двигателем коэффициент приспособляемости минимально устойчивая частота вращения при работе двигателя под нагрузкой	ПК-1	37
76.	Каким образом отразится на изменении коэффициента наполнения η_v увеличение сопротивления воздухоочистителя? η_v увеличится η_v уменьшится η_v останется без изменений нет правильного ответа	ПК-1	37
77.	В какой момент P_z в цилиндре должна достигать максимального значения? в момент прихода поршня в ВМТ до прихода поршня в ВМТ при повороте коленчатого вала на 15-18 градусов после прохождения поршнем ВМТ при повороте коленчатого вала на 40-50 градусов после прохождения поршнем ВМТ	ПК-1	37
78.	В каком случае дано правильное определение эффективной мощности N_e двигателя? N_e - это мощность двигателя, отдаваемая потребителю	ПК-1	37

№	Содержание	Компетенция	ИДК
	<p>Ne - это разность между индикаторной мощностью и мощностью затрачиваемой на привод вспомогательных механизмов</p> <p>Ne - это мощность, назначаемая предприятием изготовителем</p> <p>нет правильного ответа</p>		
79.	<p>В каком ответе наиболее точно и полно раскрыто влияние турбонаддува на газообмен двигателя в сравнении с безнаддувным вариантом?</p> <p>повышает массовое наполнение цилиндров свежим зарядом</p> <p>повышает коэффициент наполнения</p> <p>повышает коэффициент наполнения и увеличивает массовое наполнение цилиндров свежим зарядом</p> <p>повышает коэффициент наполнения и улучшает очистку от отработавших газов</p>	ПК-1	37
80.	<p>Что характеризует номинальный коэффициент запаса крутящего момента?</p> <p>запас двигателя по мощности</p> <p>динамические свойства двигателя</p> <p>максимальное значение крутящего момента</p> <p>изменение частоты вращения двигателя на корректорном участке характеристики</p>	ПК-1	37
81.	<p>На каком составе смеси должен работать карбюраторный двигатель в эксплуатации, чтобы его токсичность по окиси углерода и углеводорода не выходила за допустимые пределы?</p> <p>на бедной</p> <p>на обедненной</p> <p>на богатой</p> <p>на нормальной</p>	ПК-1	37
82.	<p>Если имел место износ деталей ЦПГ двигателя, то показатель сжатия π_1?</p> <p>увеличится</p> <p>уменьшится</p> <p>останется без изменений</p> <p>увеличится до определенного предела</p>	ПК-1	37
83.	<p>При каких углах опережения впрыска наиболее вероятна повышенная жесткость работы двигателя?</p> <p>при $\Theta_{впр} = \Theta_{впр.опт}$;</p> <p>при $\Theta_{впр} > \Theta_{впр.опт}$;</p> <p>при $\Theta_{впр} < \Theta_{впр.опт}$.</p> <p>угол опережения впрыска не влияет на жесткость работы двигателя</p>	ПК-1	37
84.	<p>Степень сжатия это:</p> <p>отношение рабочего объема к объему камеры сгорания</p> <p>отношение полного объема к рабочему</p> <p>отношение полного объема к объему камеры сгорания</p> <p>отношение объема камеры сгорания к рабочему объему</p>	ПК-1	37
85.	<p>В каком ответе наиболее полно определено функциональное назначение корректора топливного насоса?</p> <p>обеспечивает увеличение цикловой подачи топлива при любом скоростном режиме</p> <p>обеспечивает увеличение цикловой подачи топлива в диапазоне</p>	ПК-1	37

№	Содержание	Компетенция	ИДК
	снижения частоты вращения от максимальной холостого хода до номинальной обеспечивает увеличение цикловой подачи топлива в диапазоне снижения частоты вращения от номинальной до режима максимального крутящего момента нет правильного ответа		
86.	В каком ответе наиболее правильно указаны причины ухудшения, топливной экономичности карбюраторного двигателя при работе его на богатых смесях? уменьшение коэффициента использования тепла по причине недогорания топлива из-за недостатка воздуха увеличение потерь тепла в окружающую среду и с отработавшими газами снижение скорости горения топлива и ухудшение теплового состояния двигателя нет правильного ответа	ПК-1	37
87.	В каком случае наиболее точно указан диапазон значений коэффициента наполнения на номинальном режиме работы двигателя? 0,85-0,98 1,0-1,15 1,15-1,20 1,20-1,25	ПК-1	37
88.	Каким фактором объяснить снижение эффективной мощности двигателя при уменьшении угла опережения впрыска топлива от оптимального значения? снижение индикаторной мощности возрастание мощности механических потерь уменьшение скорости горения топливно-воздушной смеси нет правильного ответа	ПК-1	37
89.	В каком случае дано правильное выражение для определения номинального коэффициента запаса крутящего момента дизеля? $\mu = M_{к.мах}/M_{к.н.}$ $\mu = (M_{к.мах}-M_{к.н.})/M_{к.н.}$ $\mu = M_{к.н.}/M_{к.мах}$ $\mu = (M_{к.мах} - M_{к.н.}) / M_{к.мах}$	ПК-1	37
90.	В каком из вариантов дано наиболее точное определение физического смысла среднего эффективного давления P_e ? это среднее давление за цикл работы это работа, совершаемая газами внутри цилиндра, отнесенная к рабочему объему это разность между максимальным давлением и давлением конца сжатия это средняя работа газов за цикл, отнесенная к полному объему	ПК-1	37
91.	Какой угол опережения впрыска топлива считается оптимальным? тот, при котором достигается максимальная скорость нарастания давления в цилиндре двигателя тот, при котором достигается наименьший часовой расход топлива тот, при котором достигается наибольшая эффективная мощность и наименьший удельный расход топлива	ПК-1	37

№	Содержание	Компетенция	ИДК
	тот, при котором достигается наименьшая жесткость процесса сгорания		
92.	При каком способе смесеобразования достигается наилучший запуск холодного дизеля? при объемном при пленочном при объемно-пленочном при смесеобразовании в разделенных камерах сгорания	ПК-1	37
93.	Какой параметр наиболее полно характеризует жесткость работы двигателя? максимальное давление в цилиндре скорость горения топливно-воздушной смеси скорость нарастания давления в фазе быстрого горения на каждый градус поворота коленчатого вала максимальная температура процесса сгорания	ПК-1	37
94.	Чем объяснить снижение коэффициента наполнения с увеличением нагрузки при испытании безнаддувного дизеля в условиях нагрузочной характеристики? увеличением подогрева воздушного заряда на трассе впуска увеличением коэффициента остаточных газов совместным влиянием вышеуказанных факторов обогащением рабочей смеси	ПК-1	37
95.	Какова допустимая концентрация окиси углерода допускается для бензиновых двигателей на режиме n_{min} ? 0,5% 1,5% 3,5% 5,5%	ПК-1	37
96.	Какая скоростная характеристика называется частичной? снятая при номинальном положении рейки топливного насоса снятая при промежуточном положении рейки топливного насоса снятая при положении рейки топливного насоса, соответствующего режиму максимального крутящего момента нет правильного ответа	ПК-1	37
97.	Каким образом достигается изменение частоты вращения коленчатого вала при снятии скоростной характеристики дизеля? изменением тормозной нагрузки двигателя изменением подачи топлива двигателя за счет перемещения рейки топливного насоса за счет изменения положения рейки насоса и изменения тормозной нагрузки нет правильного ответа	ПК-1	37
98.	При каком способе смесеобразования впрыск топлива происходит при меньшем давлении? при объемном при пленочном при объемно-пленочном при смесеобразовании в разделенных камерах сгорания	ПК-1	37
99.	Куда затрачивается индикаторная мощность двигателя при его работе без нагрузки?	ПК-1	37

№	Содержание	Компетенция	ИДК
	<p>полностью поглощается мощностью механических потерь в двигателе</p> <p>часть мощности затрачивается на преодоление сил трения, а часть - на совершение полезной работы</p> <p>полностью идет на совершение полезной работы</p> <p>нет правильного ответа</p>		
100.	<p>Каким образом изменяется часовой расход воздуха с повышением частоты вращения коленчатого вала при испытании дизеля в условиях скоростной характеристики?</p> <p>увеличивается</p> <p>уменьшается</p> <p>остается постоянным</p> <p>нет правильного ответа</p>	ПК-1	37
101.	<p>Какие факторы обуславливают изменение цикловой подачи топлива при испытании дизельного двигателя в условиях скоростной характеристики?</p> <p>изменение активного хода плунжера</p> <p>изменение утечек топлива через зазор в плунжерной паре</p> <p>изменение момента начала подачи топлива насосными секциями</p> <p>изменение утечек топлива через зазор в плунжерной паре и изменение момента начала подачи топлива насосными секциями</p>	ПК-1	37
102.	<p>В каком ответе указаны наиболее точно значения коэффициента приспособляемости автомобильного карбюраторного двигателя?</p> <p>1,1-1,4</p> <p>1,4-1,7</p> <p>1,7-2,0</p> <p>нет правильного ответа</p>	ПК-1	37
103.	<p>В каком ответе наиболее правильно указаны причины ухудшения топливной экономичности карбюраторного двигателя при работе его на бедных смесях?</p> <p>уменьшение скорости горения смеси</p> <p>уменьшение количества подаваемого топлива</p> <p>уменьшение количества подаваемого топлива и увеличение относительных потерь тепла в окружающую среду и с отработавшими газами</p> <p>нет правильного ответа</p>	ПК-1	37
104.	<p>Какая скоростная характеристика считается внешней?</p> <p>снятая при положении рейки топливного насоса, соответствующем режиму максимального крутящего момента двигателя</p> <p>снятая при положении рейки топливного насоса, соответствующем режиму номинального крутящего момента</p> <p>снятая при положении рейки топливного насоса, соответствующем началу заметного дымления двигателя</p> <p>снятая при положении рейки топливного насоса, соответствующем заметному дымлению дизеля</p>	ОПК-4	31
105.	<p>На каком составе горючей смеси достигается наименьший удельный эффективный расход топлива карбюраторного двигателя, при испытании его в условиях снятия регулировочной характеристики по составу смеси?</p>	ПК-1	37

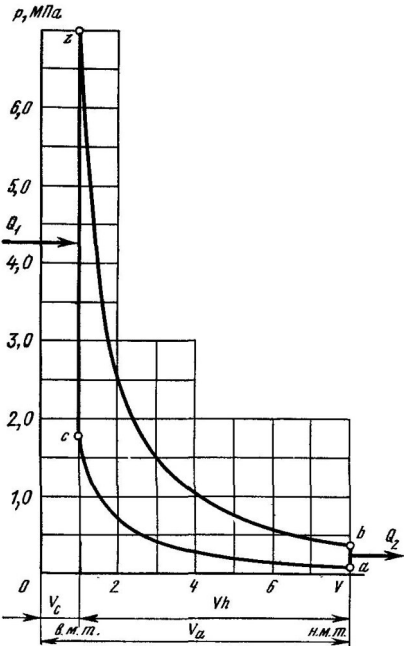
№	Содержание	Компетенция	ИДК
	на бедной на обедненной на обогащенной на нормальной		
106.	Какие параметры наиболее полно характеризуют топливную экономичность двигателя при работе в условиях характеристики холостого хода? индикаторная мощность мощность механических потерь индикаторная мощность и индикаторный к.п.д. удельный индикаторный расход топлива	ОПК-4	31
107.	В каком положении должна находиться рейка топливного насоса при снятии регулировочной характеристики дизельного двигателя по углу опережения впрыска? в закрепленном (неизменном) положении в незакрепленном положении в положении, которое выбирается центробежным регулятором топливного насоса нет правильного ответа	ПК-1	37
108.	В каком случае наиболее точно указаны факторы, определяющие характер изменения крутящего момента дизеля в условиях скоростной характеристики? цикловые подачи топлива и воздуха цикловая подача топлива, индикаторный и механический к.п.д. индикаторный к.п.д., коэффициент избытка воздуха и механический к.п.д. цикловая подача воздуха индикаторный и механический к.п.д.	ПК-1	37
109.	Какая составляющая механических потерь в двигателе имеет наибольшее значение? потери на трение в движущихся деталях КШМ и механизма газораспределения потери на привод вспомогательных механизмов вентиляционные потери насосные потери	ПК-1	37
110.	Чем объяснить при снятии регулировочной характеристики по зажиганию снижение индикаторного к.п.д. карбюраторного двигателя в случае отклонения угла опережения зажигания от оптимального в сторону уменьшения? ростом удельного индикаторного расхода топлива ростом температуры отработавших газов увеличением потерь тепла в окружающую среду и с отработавшими газами нет правильного ответа	ОПК-4	31
111.	Переход на частичных режимах работы двигателя производится в случае? необходимости повышения крутящего момента невозможности полностью загрузить двигатель по условиям эксплуатации автомобиля необходимости снижения нагрузок на детали двигателя	ОПК-4	31

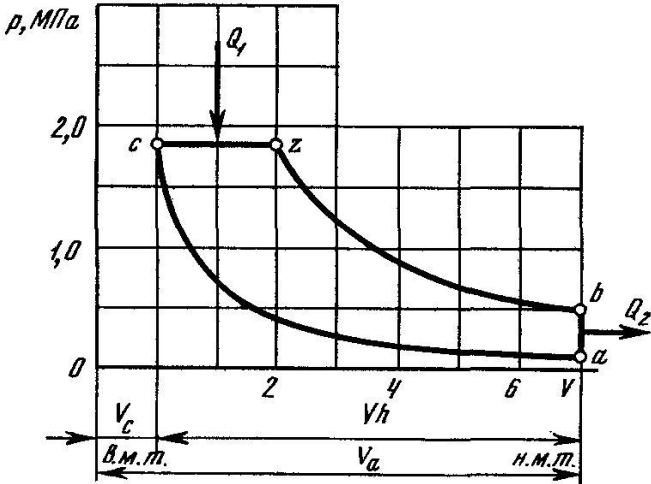
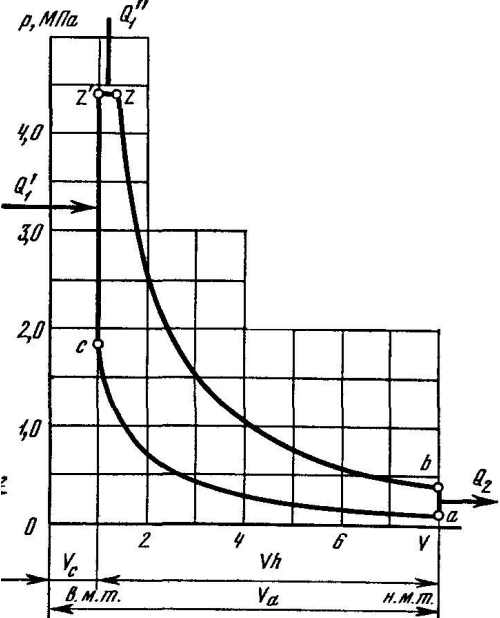
№	Содержание	Компетенция	ИДК
	необходимости улучшения экологических характеристик двигателя		
112.	Какой физический смысл механического к.п.д.? показывает величину механических потерь в двигателе показывает, какая часть индикаторной мощности переходит в эффективную показывает полную величину потерь внутри двигателя, связанных с преобразованием тепла в эффективную работу нет правильного ответа	ПК-1	37
113.	На каких скоростных режимах на холостом ходу вероятен наибольший износ двигателя? на повышенных на пониженных на всех режимах нет правильного ответа	ПК-1	37
114.	В каком случае дано правильное выражение для определения коэффициента приспособляемости двигателя? $K = M_{к.мах} / M_{к.н}$ $K = M_{к.н} / M_{к.мах}$ $K = (M_{к.мах} - M_{к.н}) / M_{к.н}$ нет правильного ответа	ПК-1	37
115.	Чем объяснить увеличение частоты вращения на холостом ходу по мере прогрева двигателя при условии, что положение рычага управления топливоподачей не меняется? возрастанием механического к.п.д. снижением мощности механических потерь ростом индикаторной мощности и снижением мощности механических потерь ростом часового расхода топлива	ПК-1	37
116.	Чем объяснить ухудшение топливной экономичности дизеля при позднем впрыске топлива? возрастанием механических потерь увеличением потерь тепла в охлаждающую среду и с отработавшими газами уменьшением показателя жесткости процесса сгорания нет правильного ответа	ПК-1	37
117.	Какова закономерность изменения механического к.п.д. двигателя при уменьшении угла опережения впрыска топлива от оптимального значения? механический к.п.д. возрастает механический к.п.д. остается постоянным механический к.п.д. снижается нет правильного ответа	ПК-1	37
118.	В каком ответе наиболее правильно указаны условия снятия регулировочной характеристики карбюраторного двигателя по углу опережения зажигания? снимается при постоянной нагрузке и неизменном положении дроссельной заслонки снимается при постоянной частоте вращения, неизменном положе-	ПК-1	37

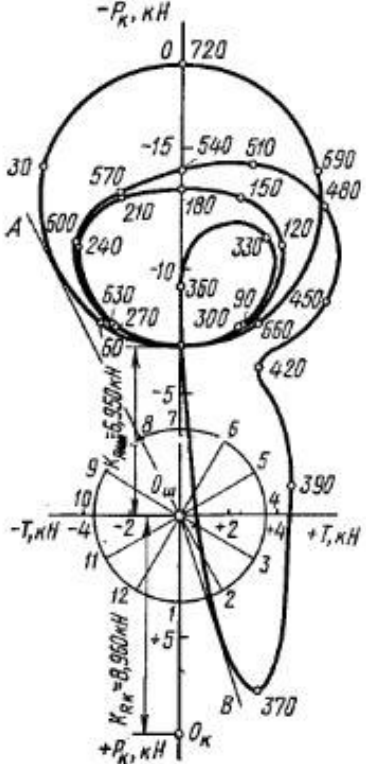
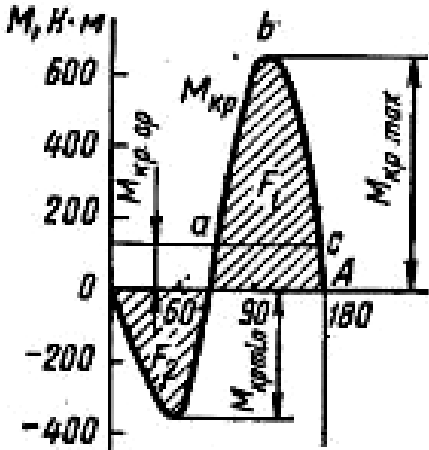
№	Содержание	Компетенция	ИДК
	нии дроссельной заслонки и оптимальном составе смеси снимается при постоянной нагрузке, неизменном положении дроссельной заслонки и оптимальном составе смеси нет правильного ответа		
119.	Какой из указанных показателей характеризует эффективность очистки воздуха воздухоочистителем? суммарное сопротивление системы очистки воздуха пылеемкость воздухоочистителя коэффициент пропускания пыли средняя скорость потока воздуха на впуске	ПК-1	37
120.	В каком случае наиболее точно указана скорость поршня автомобильного двигателя? 10-15 м/с 20-30 м/с 40-50 м/с 50-60 м/с	ПК-1	37
121.	В какой момент движения поршня его ускорение достигает максимальной величины? в момент прохождения НМТ в момент прохождения ВМТ в момент прохождения НМТ и ВМТ в момент движения поршня от ВМТ на такте расширения	ПК-1	37
122.	Из каких составляющих складывается суммарная сила, действующая на поршневой палец? силы давления газов и сила веса поршня силы давления газов и нормальной силы сила давления газов и силы инерции движущегося поршня сила давления газов и центробежной силы вращающихся масс	ПК-1	37
123.	Действие какой из сил в КШМ вызывает «прокидывание» двигателя? R_t R_y T N	ПК-1	37
124.	Каким образом повлияет нарушение оптимальных регулировок в газораспределительном механизме на «время - сечение» клапана? увеличится уменьшится останется без изменения нет правильного ответа	ПК-1	37
125.	При каком угле опережения впрыска топлива затруднен запуск дизельного двигателя? при угле больше номинального при угле меньше номинального в обоих случаях нет правильного ответа	ПК-1	37
126.	Каков характер изменения коэффициента наполнения с увеличением нагрузки при испытании двигателя с газотурбинным наддувом в условиях нагрузочной характеристики?	ПК-1	37

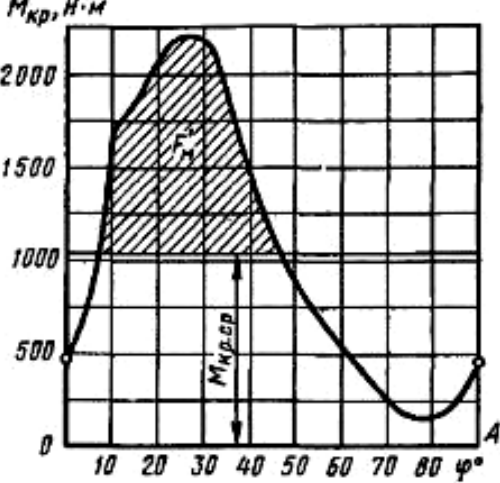
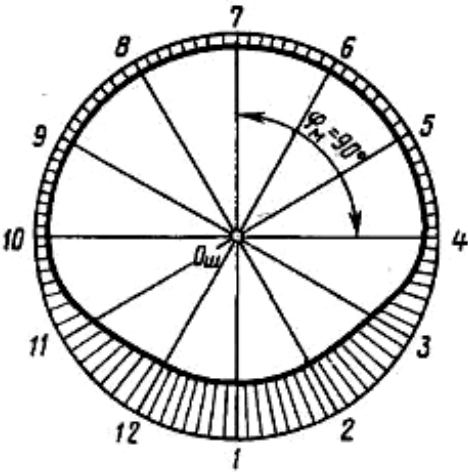
№	Содержание	Компетенция	ИДК
	уменьшается увеличивается останется постоянным нет правильного ответа		
127.	В каком случае наиболее правильно указан диапазон изменения коэффициента приспособляемости для автотракторных дизелей с корректором? 1,10-1,20 1,20-1,30 1,30-1,40 1,40-1,50	ПК-1	37
128.	Что понимается под динамическими свойствами дизельного двигателя в условиях регуляторной характеристики? способность двигателя быстро увеличивать обороты при снижении нагрузки от номинальной до нуля способность двигателя преодолевать временные перегрузки без перехода на низшую передачу трактора способность двигателя работать экономично в диапазоне нагрузок от номинальной до максимальной нет правильного ответа	ПК-1	37
129.	На каком составе горючей смеси будет наблюдаться наибольший износ деталей цилиндропоршневой группы карбюраторного двигателя при испытании его в условиях регулировочной характеристики по составу смеси? на обедненной на нормальной на обогащенной на богатой	ПК-1	37
130.	В каком ответе дано наиболее полное объяснение причин увеличения удельного эффективного расхода топлива карбюраторного двигателя при позднем зажигании во время испытания его в условиях снятия регулировочной характеристики по углу опережения зажигания? снижается эффективный к.п.д. двигателя снижается индикаторный к.п.д. двигателя снижается механический к.п.д. двигателя увеличивается индикаторный расход топлива	ПК-1	37
131.	Каков фактор определяет рост эффективной мощности дизеля на регуляторном участке характеристики при снижении частоты вращения от максимальной до номинальной? увеличение удельного расхода топлива увеличение крутящего момента увеличение часового расхода топлива снижение частоты вращения коленчатого вала	ПК-1	37
132.	В каком ответе наиболее точно указаны внешние признаки работы карбюраторного двигателя на богатых смесях? повышенная дымность выхлопа и неустойчивая работа повышенная дымность выхлопа, «хлопки» в карбюратор, увеличенный расход топлива	ПК-1	37

№	Содержание	Компетенция	ИДК
	повышенная дымность выхлопа, «хлопки» в глушитель, увеличенный расход топлива увеличенный расход топлива и неустойчивая работа двигателя на холостых оборотах		
133.	При каком угле опережения зажигания наиболее вероятна детонация двигателя? при большом при малом при оптимальном нет правильного ответа	ОПК-4	31
134.	Каков характер изменения часового расхода воздуха с увеличением нагрузки при испытании безнаддувного дизеля в условиях нагрузочной характеристики? уменьшается увеличивается остаётся постоянным нет правильного ответа	ПК-1	37
135.	На каком составе горючей смеси достигается наибольшая эффективная мощность карбюраторного двигателя при испытании его в условиях снятия регулировочной характеристики по составу смеси? на бедной на обедненной на обогащенной на нормальной	ПК-1	37
136.	За счет чего снижается эффективная мощность карбюраторного двигателя при отклонении угла опережения зажигания от оптимального во время снятия регулировочной характеристики по зажиганию? за счет увеличения мощности механических потерь за счет снижения индикаторной мощности за счет увеличение удельного эффективного расхода топлива нет правильного ответа	ПК-1	37
137.	Почему при испытании карбюраторного двигателя в условиях снятия регулировочной характеристики по составу смеси режимы максимальной мощности и минимального удельного эффективного расхода топлива не совпадают? на этих режимах двигатель работает на различных по составу рабочих смесях на этих режимах двигатель работает с различными оптимальными углами опережения зажигания на этих режимах двигатель работает в различном тепловом состоянии нет правильного ответа	ОПК-4	31
138.	В каком ответе наиболее правильно указана закономерность изменения мощности механических потерь с увеличением угла опережения зажигания при испытании карбюраторного двигателя в условиях регулировочной характеристики по углу опережения зажигания? мощность механических потерь остаётся практически постоянной	ОПК-4	31

№	Содержание	Компетенция	ИДК
	<p>мощность механических потерь убывает мощность механических потерь возрастает мощность механических потерь при увеличении угла возрастает, а при уменьшении убывает</p>		
139.	<p>Какие параметры при испытаниях необходимо измерять для определения крутящего момента двигателя? величину тормозной нагрузки величины тормозной нагрузки и частоты вращения коленчатого вала величины тормозной нагрузки, частоты вращения, коленчатого вала и расхода топлива величину расхода воздуха и топлива</p>	ОПК-4	31
140.	<p>Какова закономерность изменения оптимального угла опережения зажигания с увеличением нагрузки на двигатель при условии постоянства скоростного режима? оптимальный угол остается постоянным оптимальный угол увеличивается оптимальный угол снижается нет правильного ответа</p>	ОПК-4	31
141.	<p>На рисунке показанный теоретический цикл ДВС ...</p>  <p>с подведением теплоты при постоянном объеме с подведением теплоты при постоянном давлении со смешанным подведением теплоты с подведением теплоты при постоянной температуре</p>	ПК-1	37
142.	<p>На рисунке показанный теоретический цикл ДВС ...</p>	ПК-1	37

№	Содержание	Компeтенция	ИДК
	 <p>с подведением теплоты при постоянном объеме с подведением теплоты при постоянном давлении со смешанным подведением теплоты с подведением теплоты при постоянной температуре</p>		
143.	<p>На рисунке показанный теоретический цикл ДВС ...</p>  <p>с подведением теплоты при постоянном объеме с подведением теплоты при постоянном давлении со смешанным подведением теплоты с подведением теплоты при постоянной температуре</p>	ПК-1	37
144.	Что изображено на рисунке?	ПК-1	37

№	Содержание	Компeтенция	ИДК
	 <p>полярная диаграмма нагрузки на шатунную шейку двигателя развернутая диаграмма нагрузки на шатунную шейку двигателя диаграмма износа шатунной шейки развернутая индикаторная диаграмма двигателя</p>		
145.	<p>На рисунке показан график суммарного крутящего момента для ...</p>  <p>8-ми цилиндрового двигателя 4-х цилиндрового двигателя 12-ти цилиндрового двигателя 6-ти цилиндрового V-образного двигателя</p>	ПК-1	37
146.	<p>На рисунке показан график суммарного крутящего момента для ...</p>	ПК-1	37

№	Содержание	Компетенция	ИДК
	 <p>8-ми цилиндрового двигателя 4-х цилиндрового двигателя 12-ти цилиндрового двигателя 6-ти цилиндрового V-образного двигателя</p>		
147.	<p>Что изображено на рисунке?</p>  <p>диаграмму износа шатунной шейки карбюраторного двигателя диаграмму износа шатунной шейки дизельного двигателя полярную диаграмму нагрузки на шатунную шейку карбюраторного двигателя полярную диаграмму нагрузки на шатунную шейку дизельного двигателя</p>	ПК-1	37
148.	<p>Что изображено на рисунке?</p>	ПК-1	37

№	Содержание	Компетенция	ИДК
	 <p>диаграмму износа шатунной шейки карбюраторного двигателя диаграмму износа шатунной шейки дизельного двигателя полярную диаграмму нагрузки на шатунную шейку карбюраторного двигателя полярную диаграмму нагрузки на шатунную шейку дизельного двигателя</p>		
149.	<p>Что характеризует номинальный коэффициент запаса крутящего момента? запас двигателя по мощности динамические свойства двигателя максимальное значение крутящего момента изменение частоты вращения двигателя на корректорном участке характеристики</p>	ПК-1	37
150.	<p>При каком угле опережения зажигания наиболее вероятна детонация двигателя? при большом при малом при оптимальном нет правильного ответа</p>	ПК-1	37

5.3.2.2. Вопросы для устного опроса

№	Содержание	Компетенция	ИДК
1.	В чем заключается необходимость установки автоматических регуляторов?	ПК-1	37
2.	Перечислите методы повышения мощности двигателя.	ПК-1	37
3.	Для каких целей служит наддув двигателей?	ПК-1	37
4.	Назовите основные конструктивные элементы турбокомпрессора.	ПК-1	37
5.	Что такое установившийся и неуставившийся режим?	ПК-1	37
6.	Какие виды характеристик двигателя вы знаете?	ПК-1	37
7.	Что такое скоростная характеристика двигателя?	ПК-1	37
8.	Как определяется порядок работы цилиндров двигателя?	ПК-1	37
9.	Какими параметрами характеризуется и чем отличается идеальный цикл от теоретического и действительного?	ПК-1	37
10.	Что такое смешанный цикл?	ПК-1	37

№	Содержание	Компетенция	ИДК
11.	Какие основные элементы входят в состав топлива?	ПК-1	37
12.	Что такое октановое и цетановые числа и для чего они используются?	ПК-1	37
13.	Что такое теплотворная способность топлива и как она вычисляется?	ПК-1	37
14.	Какие явления наблюдаются во время впуска свежего заряда?	ПК-1	37
15.	Что такое коэффициент наполнения и остаточных газов?	ПК-1	37
16.	Для чего служит процесс сжатия?	ПК-1	37
17.	Чем отличаются адиабата и политропа сжатия?	ПК-1	37
18.	Перечислите основные требования к процессу смесеобразования.	ПК-1	37
19.	Что такое карбюрация?	ПК-1	37
20.	Перечислите требования к фильтрации топлива и топливоподаче в дизелях.	ПК-1	37
21.	Опишите различные формы смесеобразования в дизелях и влияния на них типов камер сгорания.	ПК-1	37
22.	Перечислите основные фазы процесса сгорания в карбюраторных двигателях и дизелях.	ПК-1	37
23.	Что такое детонационное сгорание?	ПК-1	37
24.	Что такое калильное зажигание?	ПК-1	37
25.	Что такое период задержки воспламенения и каково его влияние на процесс сгорания?	ПК-1	37
26.	Как определить давление и температуру в конце сгорания?	ПК-1	37
27.	Как определить давление и температуру в конце расширения?	ПК-1	37
28.	Что такое среднее индикаторное и эффективное давление и как они определяются?	ПК-1	37
29.	Что такое механические потери, их источники и составляющие?	ПК-1	37
30.	Как определяется эффективная мощность?	ПК-1	37
31.	Что такое тепловой баланс?	ПК-1	37
32.	Что такое тепловая нагрузка и тепловая напряженность?	ПК-1	37
33.	Какие токсичные составляющие образуются в выхлопных газах автомобильных двигателей?	ПК-1	37
34.	Каковы основные методы снижения токсичности и дымности?	ПК-1	37
35.	Какими способами снижается шумность двигателя?	ПК-1	37
36.	Перечислите состав системы питания карбюраторного двигателя.	ПК-1	37
37.	Как осуществляется непосредственный впрыск бензина?	ПК-1	37
38.	Перечислите состав топливной системы дизеля.	ПК-1	37
39.	Что собой представляет мощность механических потерь и из каких слагаемых она состоит? Какие виды потерь индикаторной мощности преобладают в двигателе?	ОПК-4	31
40.	Что учитывает механический коэффициент полезного действия и как он определяется?	ОПК-4	31
41.	Какие факторы влияют на величину механических потерь в двигателе?	ОПК-4	31
42.	Какие существуют способы определения механических потерь и механического коэффициента полезного действия? Поясни-	ОПК-4	У2

№	Содержание	Компетенция	ИДК
	те методику определения мощности механических потерь при использовании каждого из этих способов.		
43.	Как изменяется подача топлива за цикл при увеличении давления начала впрыска?	ОПК-4	31
44.	От чего зависят утечки топлива между плунжером и втулкой в процессе нагнетания?	ОПК-4	31
45.	Куда девается часть топлива, на которую уменьшается цикловая подача, при увеличении давления начала впрыска?	ОПК-4	31
46.	Объяснить, какая существует связь между уменьшением цикловой подачи и гидравлической плотностью плунжерной пары.	ОПК-4	31
47.	Как изменяется давление начала впрыска форсункой в эксплуатационных условиях и каково влияние этого изменения на цикловую подачу топлива?	ОПК-4	У1
48.	Как изменяется подача топлива за цикл в зависимости от частоты вращения кулачкового вала по скоростной и регуляторной характеристикам?	ОПК-4	У1
49.	Почему подача топлива за цикл по скоростной характеристике возрастает при увеличении частоты вращения вала насоса? Какие причины вызывают искажение геометрических начала и конца подачи?	ОПК-4	У1
50.	Как влияет скорость перемещения плунжера на объем подаваемого секцией насоса топлива за цикл?	ОПК-4	У1
51.	Для чего служит регулятор и как он действует?	ОПК-4	31
52.	Каково назначение корректирования подачи топлива? Каким образом можно исправить скоростную характеристику насоса?	ОПК-4	31
53.	От чего зависит необходимая величина корректирования цикловой подачи?	ОПК-4	31
54.	До какого максимального значения можно увеличить подачу топлива за цикл при корректировании?	ОПК-4	31
55.	Пояснить принцип действия регулятора и корректора подачи топлива, установленных на топливном насосе, с которого снимались регуляторная и скоростная характеристики.	ОПК-4	31
56.	Что представляет собой характеристика впрыска топлива форсункой и какой вид имеют ее графики?	ОПК-4	У1
57.	Пояснить методику получения характеристики на стробоскопической установке.	ОПК-4	31
58.	Как влияет начальная фаза характеристики впрыска топлива форсункой на процесс сгорания в дизеле? Что представляют собой двойной впрыск и ступенчатый впрыск?	ОПК-4	31
59.	Какое влияние оказывает характеристика впрыска топлива форсункой на жесткость работы дизеля и максимальное давление цикла?	ОПК-4	31
60.	Как изменяется техническое состояние плунжерных пар и нагнетательных клапанов в результате их износа в условиях эксплуатации?	ОПК-4	31

5.3.2.3. Задачи для проверки умений и навыков

№	Содержание	Компетенция	ИДК
1.	Определите эффективную мощность N_e четырехтактного четырехцилиндрового двигателя, если известно, что рабочий объем одного цилиндра равен $V_h=0,75 \text{ дм}^3$, среднее индикаторное давление $p_i=1,05 \text{ МПа}$, среднее давление механических потерь $p_m=0,15 \text{ МПа}$, а частота вращения коленчатого вала $n=4500 \text{ мин}^{-1}$.	ПК-1	У7
2.	Определите эффективную мощность N_e двухтактного одноцилиндрового двигателя, если известно, что рабочий объем одного цилиндра равен $V_h=0,15 \text{ дм}^3$, среднее индикаторное давление $p_i=0,95 \text{ МПа}$, среднее давление механических потерь $p_m=0,15 \text{ МПа}$, а частота вращения коленчатого вала $n=4500 \text{ мин}^{-1}$.	ПК-1	У7
3.	Определите рабочий объем одного цилиндра V_h если известно, что эффективную мощность двухтактного двухцилиндрового двигателя равна $N_e=36 \text{ кВт}$, среднее индикаторное давление $p_i=0,95 \text{ МПа}$, среднее давление механических потерь $p_m=0,1 \text{ МПа}$, а частота вращения коленчатого вала $n=5000 \text{ мин}^{-1}$.	ПК-1	У7
4.	Определите рабочий объем одного цилиндра V_h если известно, что эффективную мощность четырехтактного двенадцатицилиндрового двигателя равна $N_e=366 \text{ кВт}$, среднее индикаторное давление $p_i=1,12 \text{ МПа}$, среднее давление механических потерь $p_m=0,12 \text{ МПа}$, а частота вращения коленчатого вала $n=2000 \text{ мин}^{-1}$.	ПК-1	У7
5.	Определите рабочий объем одного цилиндра V_h если известно, что индикаторная мощность двухтактного одноцилиндрового двигателя равна $N_e=12 \text{ кВт}$, среднее индикаторное давление $p_i=0,85 \text{ МПа}$, а частота вращения коленчатого вала $n=3500 \text{ мин}^{-1}$.	ПК-1	У7
6.	Определите рабочий объем одного цилиндра V_h если известно, что эффективную мощность четырехтактного шестицилиндрового двигателя равна $N_e=80 \text{ кВт}$, среднее индикаторное давление $p_i=1,05 \text{ МПа}$, а частота вращения коленчатого вала $n=4000 \text{ мин}^{-1}$.	ПК-1	У7
7.	Ход поршня четырехтактного одноцилиндрового двигателя равен $S=80 \text{ мм}$, а длина шатуна $L_{ш}=160 \text{ мм}$, определите, чему равно значение постоянной КШМ λ для данного двигателя.	ПК-1	У7
8.	Радиус кривошипа двухтактного двухцилиндрового двигателя равен $r=35 \text{ мм}$, а длина шатуна $L_{ш}=146 \text{ мм}$, определите, чему равно значение постоянной КШМ λ для данного двигателя.	ПК-1	У7
9.	Чему равно эффективное КПД двигателя η_e если известно, что индикаторное КПД $\eta_i=0,46$, а механическое КПД $\eta_m=0,85$.	ПК-1	У7
10.	Чему равно индикаторное КПД двигателя η_i если известно, что эффективное КПД $\eta_e=0,36$, а механическое КПД $\eta_m=0,9$.	ПК-1	У7
11.	Чему равно механическое КПД двигателя η_m если известно, что эффективное КПД $\eta_e=0,32$, а индикаторное КПД $\eta_i=0,41$.	ПК-1	У7
12.	Чему равно эффективное КПД двигателя η_e если известно, что индикаторное КПД $\eta_i=0,55$, среднее эффективное давление равно $p_e=0,96 \text{ МПа}$, а среднее индикаторное давления $p_i=1,2 \text{ МПа}$.	ПК-1	У7
13.	Чему равно индикаторное КПД двигателя η_i если известно, что эффективное КПД $\eta_e=0,35$, среднее эффективное давление равно $p_e=0,96 \text{ МПа}$, а среднее индикаторное давления $p_i=1,2 \text{ МПа}$.	ПК-1	У7
14.	Определите ход поршня четырехтактного шестицилиндрового двигателя если длина шатуна $L_{ш}=180 \text{ мм}$, а значение постоянной	ПК-1	У7

	КШМ $\lambda=0,25$.		
15.	Определите рабочий объём одного цилиндра четырехтактного восьмицилиндрового двигателя если известно, что длина шатуна равна $L_{ш}=140$ мм, значение постоянной КШМ равно $\lambda=0,25$, а диаметр цилиндра $D=60$ мм.	ПК-1	У7
16	Схематично постройте характеристику по углу опережения зажигания, по следующим данным:	ОПК-4	Н2
17	Схематично постройте характеристику по углу опережения подачи топлива, по следующим данным:	ОПК-4	Н2
18	Схематично постройте скоростную характеристику бензинового двигателя, по следующим данным:	ОПК-4	Н2
19	Схематично постройте характеристику топливного насоса по давлению начала впрыска, по следующим данным:	ОПК-4	Н1
20	Схематично постройте регуляторную характеристику топливного насоса, по следующим данным:	ОПК-4	Н1

5.3.2.4. Перечень тем рефератов, контрольных, расчетно-графических работ

Не предусмотрены

5.3.2.5. Вопросы для контрольной (расчетно-графической) работы

Не предусмотрены

5.4. Система оценивания достижения компетенций

5.4.1. Оценка достижения компетенций в ходе промежуточной аттестации

Компетенция ОПК-4 Способен в сфере своей профессиональной деятельности проводить измерения и наблюдения, обрабатывать и представлять экспериментальные данные и результаты испытаний					
Индикаторы достижения компетенции ОПК-4		Номера вопросов и задач			
Код	Содержание	вопросы к экзамену	задачи к экзамену	вопросы к зачету	вопросы по курсовому проекту (работе)
31	Методы экспериментальных исследований двигателей внутреннего сгорания	16-19; 24	-	2-5; 7-10; 12-16; 19-20; 22-24; 27-30	-
У1	Снимать характеристики топливной аппаратуры дизельных двигателей	-	-	-	-
У2	Снимать характеристики двигателей внутреннего сгорания	-	-	1; 6; 11; 17-18; 21; 25-26	-
Н1	Построения характеристик топливной аппаратуры дизельных двигателей и их анализ	-	-	-	-

Н2	Построения характеристик двигателей внутреннего сгорания и их анализ	-	-	-	-
Компетенция ПК-1 Способен организовать работу по повышению эффективности технического обслуживания, ремонта и эксплуатации транспортных и транспортно-технологических машин и комплексов					
Индикаторы достижения компетенции ПК-1			Номера вопросов и задач		
Код	Содержание	вопросы к экзамену	задачи к экзамену	вопросы к зачету	вопросы по курсовому проекту (работе)
37	Основные положения теории двигателей внутреннего сгорания	1-15; 20-23; 25	-	-	1-45
У7	Применять положения теории двигателей внутреннего сгорания для повышения эффективности их эксплуатации	-	1-15	-	-

5.4.2. Оценка достижения компетенций в ходе текущего контроля

Компетенция ОПК-4 Способен в сфере своей профессиональной деятельности проводить измерения и наблюдения, обрабатывать и представлять экспериментальные данные и результаты испытаний					
Индикаторы достижения компетенции ОПК-4			Номера вопросов и задач		
Код	Содержание	вопросы тестов	вопросы устного опроса	задачи для проверки умений и навыков	
31	Методы экспериментальных исследований двигателей внутреннего сгорания	104; 106; 110-111; 133; 137-140	39-41; 43-46; 51-55; 57-60	-	
У1	Снимать характеристики топливной аппаратуры дизельных двигателей	-	47-50; 56	-	
У2	Снимать характеристики двигателей внутреннего сгорания	-	42	-	
Н1	Построения характеристик топливной аппаратуры дизельных двигателей и их анализ	-	-	19; 20	
Н2	Построения характеристик двигателей внутреннего сгорания и их анализ	-	-	16-18	
Компетенция ПК-1 Способен организовать работу по повышению эффективности технического обслуживания, ремонта и эксплуатации транспортных и транспортно-технологических машин и комплексов					
Индикаторы достижения компетенции ПК-1			Номера вопросов и задач		
Код	Содержание	вопросы тестов	вопросы устного опроса	задачи для проверки умений и навыков	
37	Основные положения теории двигателей внутреннего сгорания	1-103; 105; 107-109; 112-132; 134-136; 141-	1-38	-	

		150		
У7	Применять положения теории двигателей внутреннего сгорания для повышения эффективности их эксплуатации	-	-	1-15

6. Учебно-методическое и информационное обеспечение дисциплины

6.1. Рекомендуемая литература

№	Библиографическое описание	Тип издания	Вид учебной литературы
1.	Автомобильные двигатели: курсовое проектирование: учеб. пособие для студентов вузов, обучающихся по специальностям "Автомобили и автомобильное хозяйство" и "Сервис трансп. и технол. машин и оборудования (Автомобильный трансп.)" направления подготовки "Эксплуатация назем. трансп. и трансп. оборудования" / под ред. Г. М. Шатрова - М.: Академия, 2011 - 255 с.	Учебное	Основная
2.	Автомобильные двигатели: учебник для студентов вузов, обучающихся по специальностям "Автомобили и автомобильное хозяйство" и "Сервис трансп. и технол. машин и оборудования (Автомобильный трансп.)" направления подготовки "Эксплуатация назем. трансп. и трансп. оборудования" / под ред. М. Г. Шатрова - М.: Академия, 2011 - 462 с.	Учебное	Основная
6.	Автомобильные двигатели: учебно-методическое пособие для выполнения курсового проекта по дисциплине "Автомобильные двигатели" для направления 23.03.03 (190600) - "Эксплуатация транспортно-технологических машин и комплексов", профиль подготовки бакалавра "Автомобили и автомобильное хозяйство" и по дисциплине "Энергетические установки наземных транспортно-технологических средств" по специальности 23.05.01 (190109) - "Наземные транспортно-технологические средства" / Воронеж. гос. аграр. ун-т ; [сост.: О.И. Поливаев, В.А. Байбарин, А.В. Божко, О.М. Костиков, О.С. Ведринский ; под ред. О.И. Поливаева] - Воронеж: Воронежский государственный аграрный университет, 2014 - 93 с. [ЦИТ 9352] [ПТ] URL: http://catalog.vsau.ru/elib/books/b90838.pdf – текст: электронный.	Учебное	Дополнительная
7.	Испытания двигателей внутреннего сгорания: учебно-метод. пособие для выполнения лаб. практикума по разделу "Основы теории тракторных и автомобильных двигателей" ... / Воронеж. гос. аграр. ун-т; [сост. : В. А. Байбарин, В. Е. Сухинин, А. В. Божко; под ред. О. И. Поливаева] - Воронеж: ВГАУ, 2009 - 101 с. [ЦИТ 4145] [ПТ] URL:	Учебное	Дополнительная

	http://catalog.vsau.ru/elib/books/b61556.pdf – текст: электронный.		
8.	Колчин А. И. Расчет автомобильных и тракторных двигателей: учеб. пособие для студентов вузов, обучающихся по специальности "Автомобиле- и тракторостроение" ... / А. И. Колчин, В. П. Демидов - М.: Высш. шк., 2008 - 496 с.	Учебное	Дополнительная
9.	Манойлина С. З. Улучшение отопления кабин сельскохозяйственных тракторов с двигателями воздушного охлаждения: монография / С. З. Манойлина; Воронежский государственный аграрный университет - Воронеж: Воронежский государственный аграрный университет, 2017 - 152 с. [ЦИТ 17211] [ПТ] URL: http://catalog.vsau.ru/elib/books/b140010.pdf	Учебное	Дополнительная
11.	Энергетические установки наземных транспортно-технологических средств [Электронный ресурс]: рабочая тетрадь и методические указания для выполнения лабораторных работ обучающихся по специальности 23.05.01 "Наземные транспортно-технологические средства" специализация "Автомобильная техника в транспортных технологиях" / Воронежский государственный аграрный университет ; [сост. : А. В. Божко, О. М. Костиков, О. С. Ведринский] - Воронеж: Воронежский государственный аграрный университет, 2019 [ПТ]	Методическое	
12.	Вестник Воронежского государственного аграрного университета: теоретический и научно-практический журнал / Воронеж. гос. аграр. ун-т - Воронеж: ВГАУ, 1998-	Периодическое	
13.	Автомобиль и сервис: первый автосервисный журнал / Гл. ред. Ю. Буцкий - Москва: АВС, 2008-	Периодическое	
14.	Автомобильный транспорт: ежемесячный иллюстрированный специализированный журнал / Министерство транспорта РФ - Москва: Автомобильный транспорт, 1953-	Периодическое	
15.	За рулем: [журнал]: [16+] / учредитель : ОАО "За рулем" - Москва: За рулем, 2007-	Периодическое	

6.2. Ресурсы сети Интернет

6.2.1. Электронные библиотечные системы

№	Название	Размещение
1	Лань	https://e.lanbook.com
2	ZNANIUM.COM	http://znanium.com/
3	ЮРАЙТ	http://www.biblio-online.ru/
4	IPRbooks	http://www.iprbookshop.ru/
5	E-library	https://elibrary.ru/
6	Электронная библиотека ВГАУ	http://library.vsau.ru/

6.2.2. Профессиональные базы данных и информационные системы

№	Название	Адрес доступа
1	Портал открытых данных РФ	https://data.gov.ru/
2	Портал государственных услуг	https://www.gosuslugi.ru/
3	Профессиональные справочные системы «Кодекс»	https://техэксперт.сайт/sistema-kodeks
4	Аграрная российская информационная система.	http://www.aris.ru/
5	Информационная система по сельскохозяйственным наукам и технологиям	http://agris.fao.org/

6.2.3. Сайты и информационные порталы

№	Название	Размещение
1	Все ГОСТы	http://vsegost.com/
2	Российское хозяйство. Сельхозтехника.	http://rushoz.ru/selhoztehnika/
3	TECHSERVER.ru: Ваш путеводитель в мире техники	http://techserver.ru/

7. Материально-техническое и программное обеспечение дисциплины

Наименование помещений для проведения всех видов учебной деятельности, предусмотренной учебным планом, в том числе помещения для самостоятельной работы, с указанием перечня основного оборудования, учебно-наглядных пособий и используемого программного обеспечения	Адрес (местоположение) помещений для проведения всех видов учебной деятельности, предусмотренной учебным планом (в случае реализации образовательной программы в сетевой форме дополнительно указывается наименование организации, с которой заключен договор)
Учебная аудитория для проведения занятий лекционного типа: комплект учебной мебели, демонстрационное оборудование, учебно-наглядные пособия	394087, Воронежская область, г. Воронеж, ул. Тимирязева, 13
Учебная аудитория для проведения занятий лекционного типа: комплект учебной мебели, демонстрационное оборудование и учебно-наглядные пособия, презентационное оборудование, используемое программное обеспечение MS Windows, Office MS Windows, DrWeb ES, 7-Zip, MediaPlayer Classic, Яндекс Браузер / Mozilla Firefox / Internet Explorer, ALT Linux, LibreOffice, AST Test	394087, Воронежская область, г. Воронеж, ул. Тимирязева, 13
Лаборатория, учебная аудитория для групповых и индивидуальных консультаций, учебная аудитория для текущего контроля и промежуточной аттестации, учебная аудитория для курсового проектирования (выполнения курсовых работ): комплект учебной мебели, демонстрационное оборудование и учебно-наглядные пособия, презентационное оборудование, используемое программное обеспечение MS Windows, Office MS Windows, DrWeb ES, 7-Zip, MediaPlayer Classic, Яндекс Браузер / Mozilla Firefox / Internet Explorer, ALT Linux, LibreOffice, AST Testя	394087, Воронежская область, г. Воронеж, ул. Тимирязева, 13, а.3
Лаборатория, учебная аудитория для групповых	394087, Воронежская область, г. Во-

<p>и индивидуальных консультаций, учебная аудитория для текущего контроля и промежуточной аттестации: демонстрационное оборудование и учебно-наглядные пособия: автомобиль (разрез), двигатели (разрезы), коробки передач автомобилей (разрезы), вариаторная коробка передач (разрез), двигатель с впрыском бензина (разрез)</p>	<p>Воронеж, ул. Тимирязева, 13, а.8</p>
<p>Лаборатория, учебная аудитория для групповых и индивидуальных консультаций, учебная аудитория для текущего контроля и промежуточной аттестации: комплект учебной мебели, демонстрационное оборудование и учебно-наглядные пособия: двигатели (разрезы), элементы двигателя (ТНВД), форсунки, карбюраторы, подкачивающие насосы, стенд «КШМ и ГРМ»,стенд «Система питания карбюраторного двигателя», стенд «Система питания дизельного двигателя», стенд «Система питания двигателя с впрыском топлива»</p>	<p>394087, Воронежская область, г. Воронеж, ул. Тимирязева, 13, а.9</p>
<p>Лаборатория, учебная аудитория для групповых и индивидуальных консультаций, учебная аудитория для текущего контроля и промежуточной аттестации: комплект учебной мебели, демонстрационное оборудование и учебно-наглядные пособия: трактор, трактор (разрез),трансмиссия трактора (разрез),ведущий мост трактора (разрез), ведущий мост автомобиля (разрез), механизмы поворота тракторов, главная передача трактора, коробка передач трактора (разрез), рулевой механизм трактора (разрез), элементы трансмиссии, рабочего оборудования, ходовой части (сцепление, насосы, силовые цилиндры и т.), стенд «Пневматическая тормозная система», стенд «Рулевое управление и ГНС трактора», стенд «Работа рулевой трапеции»</p>	<p>394087, Воронежская область, г. Воронеж, ул. Тимирязева, 13, а.10</p>
<p>Лаборатория, учебная аудитория для групповых и индивидуальных консультаций, учебная аудитория для текущего контроля и промежуточной аттестации: комплект учебной мебели, демонстрационное оборудование и учебно-наглядные пособия: тракторы (разрезы), автомобили (разрезы), вал отбора мощности трактора (разрез)</p>	<p>394087, Воронежская область, г. Воронеж, ул. Тимирязева, 13, а.11</p>
<p>Лаборатория, учебная аудитория для групповых и индивидуальных консультаций, учебная аудитория для текущего контроля и промежуточной аттестации: комплект учебной мебели, демонстрационное оборудование и учебно-наглядные пособия: генераторы различных типов, стартеры различных типов, стенд для испытания генераторов, стартеров, системы зажигания, стенд «Схема электрооборудования автомобиля», стенд «Схема электрооборудования трактора», стенд «Схема система зажигания от магнето»; стенд «Схема батарейного</p>	<p>394087, Воронежская область, г. Воронеж, ул. Тимирязева, 13, а.208</p>

<p>зажигания», стенд «Схема контактно-транзисторной системы зажигания», стенд «Схема транзисторной системы зажигания с бесконтактным управлением», стенд «Схема реле-регулятора контактно транзисторного», стенд «Схема реле-регулятора транзисторного», стенд «Свечи зажигания», стенд «Электрическая схема стартера»</p>	
<p>Помещение для хранения и профилактического обслуживания учебного оборудования: мебель для хранения и обслуживания учебного оборудования, специализированное оборудование для ремонта компьютеров</p>	394087, Воронежская область, г. Воронеж, ул. Мичурина, 1, а.117, 118
<p>Помещение для хранения и профилактического обслуживания учебного оборудования: комплект мебели, компьютерная техника с возможностью подключения к сети "Интернет" и обеспечением доступа в электронную информационно-образовательную среду, используемое программное обеспечение MS Windows, Office MS Windows, DrWeb ES, 7-Zip, MediaPlayer Classic, Яндекс Браузер / Mozilla Firefox / Internet Explorer, ALT Linux, LibreOffice, AST Test, мебель для хранения и обслуживания учебного оборудования, демонстрационное оборудование и учебно-наглядные пособия</p>	394087, Воронежская область, г. Воронеж, ул. Тимирязева, 13, а.212
<p>Помещение для самостоятельной работы: комплект учебной мебели, компьютерная техника с возможностью подключения к сети "Интернет" и обеспечением доступа в электронную информационно-образовательную среду, используемое программное обеспечение MS Windows, Office MS Windows, DrWeb ES, 7-Zip, MediaPlayer Classic, Яндекс Браузер / Mozilla Firefox / Internet Explorer, ALT Linux, LibreOffice, AST Test</p>	394087, Воронежская область, г. Воронеж, ул. Тимирязева, 13, а.219 (с 16 до 20 ч.)
<p>Помещение для самостоятельной работы: комплект учебной мебели, компьютерная техника с возможностью подключения к сети "Интернет" и обеспечением доступа в электронную информационно-образовательную среду, используемое программное обеспечение MS Windows, Office MS Windows, DrWeb ES, 7-Zip, MediaPlayer Classic, Яндекс Браузер / Mozilla Firefox / Internet Explorer, ALT Linux, LibreOffice, AST Test</p>	394087, Воронежская область, г. Воронеж, ул. Тимирязева, 13, а.321 (с 16 до 20 ч.)
<p>Помещение для самостоятельной работы: комплект учебной мебели, компьютерная техника с возможностью подключения к сети "Интернет" и обеспечением доступа в электронную информационно-образовательную среду, используемое программное обеспечение MS Windows, Office MS Windows, DrWeb ES, 7-Zip, MediaPlayer Classic, Яндекс Браузер / Mozilla Firefox / Internet Explorer, ALT Linux, LibreOffice, AST Test</p>	394087, Воронежская область, г. Воронеж, ул. Мичурина, 1, а.232а

7.2. Программное обеспечение

7.2.1. Программное обеспечение общего назначения

№	Название	Размещение
1	Операционные системы MS Windows / Linux (ALT Linux)	ПК в локальной сети ВГАУ
2	Пакеты офисных приложений Office MS Windows / OpenOffice / LibreOffice	ПК в локальной сети ВГАУ
3	Программы для просмотра файлов Adobe Reader / DjVu Reader	ПК в локальной сети ВГАУ
4	Браузеры Яндекс Браузер / Mozilla Firefox / Internet Explorer	ПК в локальной сети ВГАУ
5	Антивирусная программа DrWeb ES	ПК в локальной сети ВГАУ
6	Программа-архиватор 7-Zip	ПК в локальной сети ВГАУ
7	Мультимедиа проигрыватель MediaPlayer Classic	ПК в локальной сети ВГАУ
8	Платформа онлайн-обучения eLearning server	ПК в локальной сети ВГАУ
9	Система компьютерного тестирования AST Test	ПК в локальной сети ВГАУ

7.2.2. Специализированное программное обеспечение

№	Название	Размещение
1	Система трехмерного моделирования Kompas 3D	ПК в локальной сети ВГАУ

8. Междисциплинарные связи

Дисциплина, с которой необходимо согласование	Кафедра, на которой преподается дисциплина	ФИО заведующего кафедрой
Б1.О.34 «Конструкции наземных транспортно-технологических средств»	Кафедра сельскохозяйственных машин, тракторов и автомобилей	Оробинский В.И.
Б1.О.40 «Испытания наземных транспортно-технологических средств»	Кафедра сельскохозяйственных машин, тракторов и автомобилей	Оробинский В.И.
ФТД.01 «Топливные системы наземных транспортно-технологических средств»	Кафедра сельскохозяйственных машин, тракторов и автомобилей	Оробинский В.И.

Приложение 1
Лист периодических проверок рабочей программы
и информация о внесенных изменениях

Должностное лицо, проводившее проверку: Ф.И.О., должность	Дата	Потребность в корректировке указанием соответствующих разделов рабочей программы	Информация о внесенных изменениях
Заведующий кафедрой сельскохозяйственных машин, тракторов и автомобилей Оробинский В.И.	12 мая 2022 г.	Да Рабочая программа актуализирована на 2022-2023 учебный год	Скорректированы: п. 3, 3.1., 3.2.; п. 4, 4.2; п. 7.1, табл. 7.2.1;
Заведующий кафедрой сельскохозяйственных машин, тракторов и автомобилей Оробинский В.И.	15.06. 2023 г.	нет Рабочая программа актуализирована на 2023-2024 учебный год	