

Министерство сельского хозяйства Российской Федерации

Федеральное государственное бюджетное образовательное учреждение
высшего образования

«ВОРОНЕЖСКИЙ ГОСУДАРСТВЕННЫЙ АГРАРНЫЙ УНИВЕРСИТЕТ
ИМЕНИ ИМПЕРАТОРА ПЕТРА I»

«Утверждаю»
Декан агроинженерного факультета
Оробинский В.И.
« 24 » июня 2021 г. Агроинженерный факультет



РАБОЧАЯ ПРОГРАММА ПО ДИСЦИПЛИНЕ

Б1.О.38 Микропроцессорная техника в наземных транспортно-технологических средствах

Направление подготовки 23.05.01 Наземные транспортно-технологические средства

Направленность (профиль) "Автомобильная техника в транспортных технологиях"

Квалификация выпускника инженер

Факультет Агроинженерный

Кафедра сельскохозяйственных машин, тракторов и автомобилей

Разработчик рабочей программы:

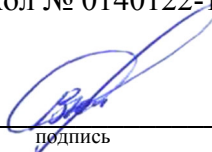
доцент, кандидат технических наук, Кузнецов Алексей Николаевич

Воронеж – 2021 г.

Рабочая программа разработана в соответствии с Федеральным государственным образовательным стандартом высшего образования - специалитет по специальности 23.05.01 Наземные транспортно-технологические средства, утвержденным приказом Министра науки и высшего образования Российской Федерации от 11 августа 2020 года № 935.

Рабочая программа утверждена на заседании кафедры сельскохозяйственных машин, тракторов и автомобилей (протокол № 0140122-11 от 08.06.2021)

Заведующий кафедрой



подпись

Оробинский В.И.

Рабочая программа рекомендована к использованию в учебном процессе методической комиссией агроинженерного факультета (протокол №10 от 24.06.2021 г.).

Председатель методической комиссии



подпись

Костиков О.М.

Рецензент рабочей программы
директор «ООО Сервистех-ВРН»

П.Е. Пивоваров

1. Общая характеристика дисциплины

1.1. Цель дисциплины

Приобретение обучающимися знаний о базовых принципах работы и конструктивных особенностях микропроцессорных систем управления, применяемых в современных наземных транспортно-технологических средствах, а также оборудовании, необходимом для их функционирования.

1.2. Задачи дисциплины

- изучение принципов работы микропроцессорной и электронной техники, установленной на транспортных и транспортно-технологических машинах и оборудовании;
- изучение принципов создания алгоритмов, исполняемого кода и программирования микропроцессорной техники, а также создания простейших систем управления.

1.3. Предмет дисциплины

Принципы создания и функционирования микропроцессорных систем управления современных наземных транспортно-технологических средств.

1.4. Место дисциплины в образовательной программе

Дисциплина Б1.О.38 «Микропроцессорная техника в наземных транспортно-технологических средствах» относится к обязательной части блока 1 «Дисциплины».

1.5. Взаимосвязь с другими дисциплинами

Дисциплина Б1.О.38 «Микропроцессорная техника в наземных транспортно-технологических средствах» связана с дисциплинами Б1.О.29 «Электротехника, электроника и электропривод», Б1.О.36 «Электрооборудование наземных транспортно-технологических средств».

2. Планируемые результаты обучения по дисциплине

Компетенция		Индикатор достижения компетенции	
Код	Содержание	Код	Содержание
ОПК-2	Способен решать профессиональные задачи с использованием методов, способов и средств получения, хранения и переработки информации; использовать информационные и цифровые технологии в профессиональной деятельности	З5	основные приемы и методики, на которые опираются при создании алгоритмов работы микропроцессорных систем управления, а также общую внутреннюю структуру микропроцессоров
		У5	создавать простейшие схемы микропроцессорных устройств, производить их настройку и регулировку
		Н5	создания, отладки и устранения ошибок и неточностей в исходном коде, реализующем алгоритм работы микропроцессорных систем
ОПК-7	Способен понимать принципы работы современных информационных технологий и использовать их для решения задач профессиональной деятельности	З1	основные принципы и методики создания современных автотронных систем наземных транспортно-технологических средств
		У1	анализировать блок-схемы алгоритмов работы микропроцессорной системы управления
		Н1	использования профессионального программного обеспечения для создания прошивок и их записи в ПЗУ микропроцессорных систем управления

3. Объём дисциплины и виды работ

3.1. Очная форма обучения

Показатели	Семестр	Всего
	А	
Общая трудоёмкость, з.е./ч	3 / 108	3 / 108
Общая контактная работа, ч	28,15	28,15
Общая самостоятельная работа, ч	79,85	79,85
Контактная работа при проведении учебных занятий, в т.ч. (ч)	28,00	28,00
лекции	10	10,00
лабораторные-всего	18	18,00
в т.ч. практическая подготовка	-	
практические-всего	-	
в т.ч. практическая подготовка	-	
индивидуальные консультации при выполнении курсового проекта	-	
индивидуальные консультации при выполнении курсовой работы	-	
Самостоятельная работа при проведении учебных занятий, ч	71,00	71,00
Контактная работа при проведении промежуточной аттестации обучающихся, в т.ч. (ч)	0,15	0,15
групповые консультации	-	
курсовой проект	-	
курсовая работа	-	
зачет	0,15	0,15
зачет с оценкой	-	
экзамен	-	
Самостоятельная работа при промежуточной аттестации, в т.ч. (ч)	8,85	8,85
выполнение курсового проекта	-	
выполнение курсовой работы	-	
подготовка к зачету	8,85	8,85
подготовка к зачету с оценкой	-	
подготовка к экзамену	-	
Форма промежуточной аттестации	зачет	зачет

3.2. Заочная форма обучения

Показатели	Курс	Всего
	5	
Общая трудоёмкость, з.е./ч	3 / 108	3 / 108
Общая контактная работа, ч	10,15	10,15
Общая самостоятельная работа, ч	97,85	97,85
Контактная работа при проведении учебных занятий, в т.ч. (ч)	10,00	10,00
лекции	4	4,00
лабораторные-всего	6	6,00
в т.ч. практическая подготовка	-	
практические-всего	-	
в т.ч. практическая подготовка	-	
индивидуальные консультации при выполнении курсового проекта	-	
индивидуальные консультации при выполнении курсовой работы	-	
Самостоятельная работа при проведении учебных занятий, ч	89,00	89,00

Контактная работа при проведении промежуточной аттестации обучающихся, в т.ч. (ч)	0,15	0,15
групповые консультации	-	
курсовой проект	-	
курсовая работа	-	
зачет	0,15	0,15
зачет с оценкой	-	
экзамен	-	
Самостоятельная работа при промежуточной аттестации, в т.ч. (ч)	8,85	8,85
выполнение курсового проекта	-	
выполнение курсовой работы	-	
подготовка к зачету	8,85	8,85
подготовка к зачету с оценкой	-	
подготовка к экзамену	-	
Форма промежуточной аттестации	зачет	зачет

4. Содержание дисциплины

4.1. Содержание дисциплины в разрезе разделов и подразделов

Раздел 1. Введение в микропроцессорную технику. Основы языка Си

Подраздел 1.1 Основы цифровой, аналоговой и микропроцессорной техники.

Напряжение и ток. Резисторы и делители напряжения. Конденсаторы. Диоды и светодиоды. Реле. Принципы работы простейших электронных цепей. Теоретические основы микропроцессорных систем регулирования и управления.

Подраздел 1.2 Особенности микроконтроллеров, процессоров цифровой обработки сигналов (ПЦОС) и универсальных процессоров.

Flash и Eeprom память, и её особенности. Типы представления чисел – десятичное, двоичное и шестнадцатеричное. Отображение чисел в памяти микроконтроллеров. Структура простейшей программы на языке Си. Синтаксис языка Си. Создание проекта и написание программного кода в среде разработки Atmel Studio. Порты ввода-вывода микроконтроллеров ATmega8A. Регистры DDRx, PORTx и PINx. Управление набором светодиодов.

Подраздел 1.3 Синтаксис арифметических операций на языке Си.

Сдвиговые операции и их обозначение. Логические операции И, ИЛИ и ИСКЛЮЧАЮЩЕЕ ИЛИ. Использование логических операций для управления отдельными выводами портов. Директивы препроцессора #include <> и #define – их грамотное использование. Структура семисегментных индикаторов и отображение чисел на них. Циклические операции с использованием команд for(;;){}, while(){}, do{}while(), break и continue . Операторы ветвления if() {} else{}, case(). Типы данных в языке Си – char, int, float и double. Резервирование памяти. Инициализация и создание переменных в коде программы. Создание массивов данных разных типов. Константные типы данных. Отображение на семисегментный индикатор цифр с использованием массивов

Раздел 2. Принципы работы, а также конфигурирование периферии микропроцессоров

Подраздел 2.1 Прерывание выполнения программы.

Типы прерываний. Регистры и настройка прерываний от таймеров. Процедуры и функции в языке Си. Главная функция int main(void). Динамическая индикация на двухчисловой индикатор с общим катодом. Внешние прерывания. Использование подтягивающих резисторов. Дребезг контактов и борьба с ним. Регистры и настройка внешних прерываний. Создание простейшего счетчика импульсов. Создание секундомера.

Подраздел 2.2 Аналогово-цифровые и цифро-аналоговые преобразователи.

Регистры и настройка АЦП микропроцессора ATmega8A. Широтно-импульсная модуляция. Регистры и управление скважностью импульсов ШИМ регулятора.

Раздел 3. Настройка интерфейсов передачи информации – параллельного, SPI, TWI и UART.

Подраздел 3.1 Настройка интерфейсов передачи информации.

Регистры и настройка интерфейса SPI. Регистры и настройка интерфейса обмена TWI. Регистры и настройка интерфейса обмена RS-232. Отладка и оптимизация программного кода. Принципы создания успешных микропроцессорных систем управления.

4.2. Распределение контактной и самостоятельной работы при подготовке к занятиям по подразделам

4.2.1. Очная форма обучения

Разделы, подразделы дисциплины	Контактная работа			СР
	Лекции	ЛЗ	ПЗ	
Раздел 1. Введение в микропроцессорную технику. Основы языка Си	6	12		36
Подраздел 1.1 Основы цифровой, аналоговой и микропроцессорной техники	1	2		12
Подраздел 1.2 Особенности микроконтроллеров, процессоров цифровой обработки сигналов (ПЦОС) и универсальных процессоров	1	4		12
Подраздел 1.3 Синтаксис арифметических операций на языке Си	2	6		12
Раздел 2. Принципы работы, а также конфигурирование периферии микропроцессоров	2	4		24
Подраздел 2.1 Прерывание выполнения программы	1	2		12
Подраздел 2.2 Аналогово-цифровые и цифро-аналоговые преобразователи	1	2		12
Раздел 3. Настройка интерфейсов передачи информации – параллельного, SPI, TWI и UART.	2	2		11
Подраздел 3.1 Настройка интерфейсов передачи информации	2	2		11
Всего	10	18		71

4.2.2. Заочная форма обучения

Разделы, подразделы дисциплины	Контактная работа			СР
	Лекции	ЛЗ	ПЗ	
Раздел 1. Введение в микропроцессорную технику. Основы языка Си	3	6		45
Подраздел 1.1 Основы цифровой, аналоговой и микропроцессорной техники	1	2		15
Подраздел 1.2 Особенности микроконтроллеров, процессоров цифровой обработки сигналов (ПЦОС) и универсальных процессоров	1	2		15
Подраздел 1.3 Синтаксис арифметических операций на языке Си	1	2		15
Раздел 2. Принципы работы, а также конфигурирование периферии микро-процессоров	1	0		35
Подраздел 2.1 Прерывание выполнения программы	0,5	0		20
Подраздел 2.2 Аналогово-цифровые и цифро-аналоговые преобразователи	0,5	0		15
Раздел 3. Настройка интерфейсов передачи информации – параллельного, SPI, TWI и UART.	0	0		9
Подраздел 3.1 Настройка интерфейсов переда-	0	0		9

чи информации				
Всего	4	6		89

4.3. Перечень тем и учебно-методического обеспечения для самостоятельной работы обучающихся

№ п/п	Тема самостоятельной работы	Учебно-методическое обеспечение	Объём, ч	
			форма обучения	
			очная	заочная
Подраздел 1.1 Основы цифровой, аналоговой и микропроцессорной техники				
1.	Введение. Общее устройство простейших микропроцессорных систем управления в автомобилях	Смирнов, Ю. А., Муханов А. В. Электронные и микропроцессорные системы управления автомобилей: Учебное пособие. — СПб.: Издательство «Лань», 2012. — С.10-34 с.	6	8
2.	Микропроцессорное управление в системах питания двигателей транспортных и транспортно-технологических машин и оборудования	Чижков Ю.П. Электрооборудование автомобилей и тракторов: учебник / Ю.П. Чижков. М.: Машиностроение, 2007.- С.234-250	6	7
Подраздел 1.2 Особенности микроконтроллеров, процессоров цифровой обработки сигналов (ПЦОС) и универсальных процессоров				
3.	Микропроцессорное управление в системах зажигания двигателей транспортных и транспортно-технологических машин и оборудования	Поливаев О.И. Электронные системы управления бензиновых двигателей: Учебное пособие для ВУЗов/ О.И. Поливаев, О.М. Костиков, О.С. Ведринский. – Воронеж: ФГОУ ВПО ВГАУ, 2008. – С.5-45.	12	15
Подраздел 1.3 Синтаксис арифметических операций на языке Си				
4.	Микропроцессорное управление трансмиссией транспортных и транспортно-технологических машин и оборудования	Соснин Д.А. Электрическое, электронное и автотронное оборудование легковых автомобилей (Автотроника-3): Учебник для ВУЗов/ Д.А. Соснин.- М.:СОЛОН-ПРЕСС, 2010 - С.262-279	12	15
Подраздел 2.1 Прерывание выполнения программы				
5.	Микропроцессорное управление ходовой частью транспортных и транспортно-технологических машин и оборудования	Богатырев А.В. Электронные системы мобильных машин: Учеб. Пособие (Электронный доступ)/А.В. Богатырев — М.: ИНФРА-С.165-200.	12	20
Подраздел 2.2 Аналогово-цифровые и цифро-аналоговые преобразователи				

6.	Микропроцессорное управление бортовым оборудованием транспортных и транспортно-технологических машин и оборудования	Богатырев А.В. Электронные системы мобильных машин: Учеб. Пособие (Электронный доступ)/А.В. Богатырев — М.: ИНФРА- С.200-232.	12	15
Подраздел 3.1 Настройка интерфейсов передачи информации				
7.	Микропроцессорное управление вспомогательным оборудованием автомобилей.	Смирнов, Ю. А., Муханов А. В. Электронные и микропроцессорные системы управления автомобилей: Учебное пособие. — СПб.: Издательство «Лань», 2012. С.552-560.	11	9
Всего			71	89

5. Фонд оценочных средств для проведения промежуточной аттестации и текущего контроля

5.1. Этапы формирования компетенций

Подраздел дисциплины	Компетенция	Индикатор достижения компетенции
Подраздел 1.1 Основы цифровой, аналоговой и микропроцессорной техники.	ОПК-7	З1
	ОПК-2	З5
Подраздел 1.2 Особенности микроконтроллеров, процессоров цифровой обработки сигналов (ПЦОС) и универсальных процессоров.	ОПК-7	З1 У1
	ОПК-2	З5
Подраздел 1.3 Синтаксис арифметических операций на языке Си.	ОПК-7	У1 Н1
	ОПК-2	З5
Подраздел 2.1 Прерывание выполнения программы.	ОПК-7	Н1
	ОПК-2	У5
Подраздел 2.2 Аналогово-цифровые и цифро-аналоговые преобразователи.	ОПК-7	З1 Н1
	ОПК-2	У5
Подраздел 3.1 Настройка интерфейсов передачи информации.	ОПК-7	З1 У1
	ОПК-2	У5

5.2. Шкалы и критерии оценивания достижения компетенций

5.2.1. Шкалы оценивания достижения компетенций

Вид оценки	Оценки	
Академическая оценка по 2-х балльной шкале	не зачетно	зачтено

5.2.2. Критерии оценивания достижения компетенций

Критерии оценки на зачете

Оценка, уровень достижения компетенций	Описание критериев
Зачтено, высокий	Студент выполнил все задания, предусмотренные рабочей программой, отчитался об их выполнении, демонстрируя отличное знание освоенного материала и умение самостоятельно решать сложные задачи дисциплины
Зачтено, продвинутый	Студент выполнил все задания, предусмотренные рабочей программой, отчитался об их выполнении, демонстрируя хорошее знание освоенного материала и умение самостоятельно решать стандартные задачи дисциплины
Зачтено, пороговый	Студент выполнил все задания, предусмотренные рабочей программой, отчитался об их выполнении, демонстрируя знание основ освоенного материала и умение решать стандартные задачи дисциплины с помощью преподавателя
Не зачтено, компетенция не освоена	Студент выполнил не все задания, предусмотренные рабочей программой или не отчитался об их выполнении, не подтверждает знание освоенного материала и не умеет решать стандартные задачи дисциплины даже с помощью преподавателя

Критерии оценки тестов

Оценка, уровень достижения компетенций	Описание критериев
Отлично, высокий	Содержание правильных ответов в тесте не менее 90%
Хорошо, продвинутый	Содержание правильных ответов в тесте не менее 75%
Удовлетворительно, пороговый	Содержание правильных ответов в тесте не менее 50%
Неудовлетворительно, компетенция не освоена	Содержание правильных ответов в тесте менее 50%

Критерии оценки устного опроса

Оценка, уровень достижения компетенций	Описание критериев
Зачтено, высокий	Студент демонстрирует уверенное знание материала, четко выражает свою точку зрения по рассматриваемому вопросу, приводя соответствующие примеры
Зачтено, продвинутый	Студент демонстрирует уверенное знание материала, но допускает отдельные погрешности в ответе
Зачтено, пороговый	Студент демонстрирует существенные пробелы в знаниях материала, допускает ошибки в ответах
Не зачтено, компетенция не освоена	Студент демонстрирует незнание материала, допускает грубые ошибки в ответах

Критерии оценки решения задач

Оценка, уровень достижения компетенций	Описание критериев
Зачтено, высокий	Студент уверенно знает методику и алгоритм решения задачи, не допускает ошибок при ее выполнении.
Зачтено, продвинутый	Студент в целом знает методику и алгоритм решения задачи, не допускает грубых ошибок при ее выполнении.
Зачтено, пороговый	Студент в целом знает методику и алгоритм решения задачи, допускает ошибок при ее выполнении, но способен исправить их при помощи преподавателя.
Не зачтено, компетенция не освоена	Студент не знает методику и алгоритм решения задачи, допускает грубые ошибки при ее выполнении, не способен исправить их при помощи преподавателя.

5.3. Материалы для оценки достижения компетенций

5.3.1. Оценочные материалы промежуточной аттестации

5.3.1.1. Вопросы к экзамену

Не предусмотрен.

5.3.1.2. Задачи к экзамену

Не предусмотрены.

5.3.1.3. Вопросы к зачету с оценкой

Не предусмотрены.

5.3.1.4. Вопросы к зачету

№	Содержание	Компетенция	ИДК
1.	Основы цифровой, аналоговой и микропроцессорной техники.	ОПК-7	31
2.	Принципы работы простейших электронных цепей.	ОПК-2	35
3.	Аналогово-цифровые и цифро-аналоговые преобразователи.	ОПК-2	35
4.	Широтно-импульсная модуляция.	ОПК-7	31
5.	Структура простейшей программы на языке Си.	ОПК-2	35
6.	Синтаксис языка Си.	ОПК-7	31
7.	Синтаксис арифметических операций на языке Си.	ОПК-7	У5
8.	Сдвиговые операции и их обозначение.	ОПК-7	31
9.	Логические операции И, ИЛИ и ИСКЛЮЧАЮЩЕЕ ИЛИ.	ОПК-7	31
10.	Директивы препроцессора #include <> и #define – их грамотное использование.	ОПК-2	Н5
11.	Циклические операции с использованием команд for(;;){}, while(){}, do{}while(), break и continue.	ОПК-7	31
12.	Операторы ветвления if() {} else {}, case().	ОПК-2	35
13.	Типы данных в языке Си – char, int, float и double.	ОПК-7	31
14.	Процедуры и функции в языке Си.	ОПК-7	У1
15.	Прерывание выполнения программы.	ОПК-7	31
16.	Особенности микроконтроллеров, процессоров цифровой обработки сигналов (ПЦОС) и универсальных процессоров.	ОПК-2	35
17.	Типы представления чисел – десятичное, двоичное и шестнадцатеричное.	ОПК-7	31
18.	Типы прерываний.	ОПК-2	35
19.	Регистры и настройка прерываний от таймеров.	ОПК-2	35
20.	Внешние прерывания.	ОПК-2	У5
21.	Регистры и настройка внешних прерываний.	ОПК-2	35
22.	Регистры и настройка АЦП микропроцессора АТМega8А.	ОПК-2	35
23.	Регистры и управление скважностью импульсов ШИМ регулятора.	ОПК-2	У5
24.	Настройка интерфейсов передачи информации.	ОПК-7	У1
25.	Регистры ввода-вывода микропроцессоров.	ОПК-2	35

5.3.1.5. Перечень тем курсовых проектов (работ)

Не предусмотрен.

5.3.1.6. Вопросы к защите курсового проекта (работы)

Не предусмотрены.

5.3.2. Оценочные материалы текущего контроля**5.3.2.1. Вопросы тестов**

№	Содержание	Компетенция	ИДК
1.	Назовите минимальный набор элементов электронной системы управления автомобилей? - Датчики, блок управления, исполнительные механизмы; - Блок правления, исполнительные механизмы; - Датчики, исполнительные механизмы; - Блок управления;	ОПК-7	31
2.	Назовите основные характеристики электрического тока в цепях? - Напряжение и сила тока; - Сопротивление и ёмкость; - Плотность тока и поток; - Индуктивность и ЭДС;	ОПК-7	31
3.	Единицей измерения силы тока в системе Си является: - Ампер; - Кулон за секунду; - Вольт на Ом; - Вольт;	ОПК-7	31
4.	Единицей измерения напряжения в системе Си является: - Ампер; - Джоуль на Кулон; - Ампер на Ом; - Вольт;	ОПК-7	31
5.	В цепь между "землей" и напряжением питания $U = 5\text{В}$ установлен делитель напряжения с сопротивлениями 3 и 12 кОм. Какое напряжение можно получить с данного делителя? - 4 В; - 3 В; - 2 В; - 2,5 В;	ОПК-7	31
6.	Основными характеристиками постоянных резисторов являются: - Сопротивление и рассеиваемая мощность; - Сопротивление и индуктивность; - Сопротивление и ёмкость; - Только сопротивление;	ОПК-7	31
7.	Основными характеристиками электролитических конденсаторов являются: - Ёмкость и допустимое напряжение; - Ёмкость и сопротивление на частоте 1кГц; - Только ёмкость; - Ёмкость и напряжение пробоя;	ОПК-7	31

8.	Выводы диодов носят название: - Анод и катод; - База и эмиттер; - Коллектор и эмиттер; - Затвор и сток;	ОПК-7	31
9.	Основными характеристиками светодиодов являются: - Падение напряжения и допустимый ток; - Цвет и допустимый ток; - Цвет и напряжение пробоя; - Допустимый ток и сопротивление;	ОПК-7	31
10.	Единицей измерения ёмкости конденсаторов в системе Си является: - Кулон; - Фарад; - Генри; - Вебер;	ОПК-7	31
11.	На какое количество цифровых представлений может разбить 4-х битный АЦП электрический сигнал?: - 8; - 16; - 256; - 1024;	ОПК-7	31
12.	Расшифруйте аббревиатуру ШИМ: - Широтно-индуктивная модуляция; - Штекер-индуктивный модуль; - Шагово-импульсный модулятор; - Широтно-импульсная модуляция;	ОПК-7	31
13.	На какое количество цифровых представлений может разбить 10-ти битный АЦП электрический сигнал?: - 8; - 16; - 256; - 1024;	ОПК-7	31
14.	Какие светодиоды на стандартном семисегментном индикаторе необходимо зажечь, чтобы отобразить число 1: - В, С (0b00000110); - А, В (0b00000011); - С, D (0b00001100); - А, G (0b01000001);	ОПК-7	31

15.	<p>В структуру стандартной программы на языке СИ для микро-контроллеров входят:</p> <ul style="list-style-type: none"> - Подключение заголовочных файлов и библиотек, определения для препроцессора, определение глобальных переменных, массивов и констант, подпрограммы и функции, главная функция main; - Определения для препроцессора, определение глобальных переменных, массивов и констант, подпрограммы и функции, главная функция main; - Подключение заголовочных файлов и библиотек, определение глобальных переменных, массивов и констант, подпрограммы и функции, главная функция main; - Подключение заголовочных файлов и библиотек, определения для препроцессора, подпрограммы и функции, главная функция main; 	ОПК-7	У1
16.	<p>Перед некоторой операцией ($i = i << 2$) переменная i была равна единице. Чему равна переменная i после этой операции?</p> <ul style="list-style-type: none"> - 4; - 2; - 0; - 8; 	ОПК-7	У1
17.	<p>Перед некоторой операцией ($i += 0b00000111$) переменная i была равна единице. Чему равна переменная i после этой операции?</p> <ul style="list-style-type: none"> - 4; - 2; - 0; - 8; 	ОПК-7	У1
18.	<p>Перед некоторой операцией ($i ++$) переменная i была равна единице. Чему равна переменная i после этой операции?</p> <ul style="list-style-type: none"> - 4; - 2; - 0; - 8; 	ОПК-7	У1
19.	<p>Перед некоторой операцией ($i = i \& (0b00000011)$) переменная i была равна единице. Чему равна переменная i после этой операции?</p> <ul style="list-style-type: none"> - 1; - 2; - 3; - 4; 	ОПК-7	У1
20.	<p>Перед некоторой операцией ($i \geq 1$) переменная i была равна единице. Чему равна переменная i после этой операции?</p> <ul style="list-style-type: none"> - 4; - 2; - 0; - 8; 	ОПК-7	У1

21.	Перед некоторой операцией ($i = i 0b00000011$) переменная i была равна единице. Чему равна переменная i после этой операции? - 1; - 2; - 3; - 4;	ОПК-7	У1
22.	Перед некоторой операцией ($i = i^0b00000011$) переменная i была равна единице. Чему равна переменная i после этой операции? - 1; - 2; - 3; - 4;	ОПК-7	У1
23.	Что делает директива <code>#include</code> ? - Определяет замену имен в коде; - Определяет подключаемые заголовочные файлы и библиотеки; - Включает циклическое выполнение кода; - Данная директива не используется в языке Си;	ОПК-7	У1
24.	Что делает директива <code>#define</code> ? - Определяет замену имен в коде; - Определяет подключаемые заголовочные файлы и библиотеки; - Включает циклическое выполнение кода;	ОПК-7	У1
25.	- Данная директива не используется в языке Си; Что делает директива <code>#begin</code> ? - Определяет замену имен в коде; - Определяет подключаемые заголовочные файлы и библиотеки; - Включает циклическое выполнение кода; - Данная директива не используется в языке Си;	ОПК-7	У1
26.	За что отвечает регистр DDRB микропроцессора ATmega8A? - Считывает состояние выводов порта В; - Устанавливает состояние выводов или подключает подтягивающие резисторы порта В; - Включает внутренние подтягивающие к напряжению питания резисторы; - Устанавливает направление работы выводов порта В (ввод или вывод);	ОПК-2	35
27.	За что отвечает регистр PORTB микропроцессора ATmega8A? - Считывает состояние выводов порта В; - Устанавливает состояние выводов или подключает подтягивающие резисторы порта В; - Включает внутренние подтягивающие к напряжению питания резисторы; - Устанавливает направление работы выводов порта В (ввод или вывод);	ОПК-2	35
28.	За что отвечает регистр PINB микропроцессора ATmega8A? - Считывает состояние выводов порта В; - Устанавливает состояние выводов или подключает подтягивающие резисторы порта В; - Включает внутренние подтягивающие к напряжению питания резисторы; - Устанавливает направление работы выводов порта В (ввод или вывод);	ОПК-2	35

29.	За что отвечает регистр TICTO микропроцессора ATmega8A? - Загружает число в счетчик таймера 0; - Устанавливает число импульсов от основных тактирующих импульсов процессора по истечении которых будет увеличен счетчик таймера 0; - Включает прерывания от таймеров; - Это основной регистр состояния процессора;	ОПК-2	35
30.	За что отвечает регистр TCCR0 микропроцессора ATmega8A? - Загружает число в счетчик таймера 0; - Устанавливает число импульсов от основных тактирующих импульсов процессора по истечении которых будет увеличен счетчик таймера 0; - Включает прерывания от таймеров; - Это основной регистр состояния процессора;	ОПК-2	35
31.	За что отвечает регистр TIMSK микропроцессора ATmega8A? - Загружает число в счетчик таймера 0; - Устанавливает число импульсов от основных тактирующих импульсов процессора по истечении которых будет увеличен счетчик таймера 0; - Включает прерывания от таймеров; - Это основной регистр состояния процессора;	ОПК-2	35
32.	Какая команда глобально включает прерывания при подключении библиотеки прерываний avr/interrupt.h? - cli(); - TIMSK=0xFF; - sei(); - GIFR=0b11111111;	ОПК-2	35
33.	С каких символов начинается процедура обработки любого прерывания при использовании библиотеки avr/interrupt.h? - void ISR(...; - int main(void); - #define ...; - #include<...;	ОПК-7	У1
34.	Приведите к десятичной форме следующее двоичное число: 0b00010010	ОПК-7	У1
35.	Приведите к десятичной форме следующее двоичное число: 0b00100001	ОПК-7	У1
36.	Приведите к десятичной форме следующее двоичное число: 0b00000111	ОПК-7	У1
37.	Приведите к десятичной форме следующее двоичное число: 0b10000110	ОПК-7	У1
38.	Приведите к шестнадцатеричной форме следующее двоичное число: 0b00010010	ОПК-7	У1
39.	Приведите к шестнадцатеричной форме следующее двоичное число: 0b00111111	ОПК-7	У1
40.	Приведите к шестнадцатеричной форме следующее двоичное число: 0b10100000	ОПК-7	У1

41.	Приведите к двоичной форме следующее десятичное число: 5	ОПК-7	У1
42.	Приведите к двоичной форме следующее десятичное число: 14	ОПК-7	У1
43.	Приведите к двоичной форме следующее десятичное число: 9	ОПК-7	У1
44.	Какое двоичное число будет записано регистр ввода-вывода PORTB, после выполнения представленного на рисунке кода? <pre>#include <avr/io.h> char i; int main(void) { i = 0; DDRB = 0b11111111; i++; PORTB = i; while(1) { i++; } }</pre>	ОПК-7	У1
45.	Какое число будет записано регистр ввода-вывода PORTB после выполнения представленного на рисунке кода? <pre>#include <avr/io.h> char i; int main(void) { i = 1; DDRB = 0b11111111; i=(i<<1); PORTB = i; while(1) { i++; } }</pre>	ОПК-7	У1

46.	<p>Какое число будет записано регистр ввода-вывода PORTB после выполнения представленного на рисунке кода?</p> <pre>#include <avr/io.h> char i; int main(void) { i = 0; DDRB = 0b11111111; i--; PORTB = i; while(1) { i++; } }</pre>	ОПК-7	У1
47.	<p>Какое число будет записано регистр ввода-вывода PORTB после выполнения представленного на рисунке кода?</p> <pre>#include <avr/io.h> char i; int main(void) { i = 0; DDRB = 0b11111111; i += 5; PORTB = i; while(1) { i++; } }</pre>	ОПК-7	У1
48.	<p>Какое число будет записано регистр ввода-вывода PORTB после выполнения представленного на рисунке кода?</p> <pre>#include <avr/io.h> char i; int main(void) { i = 16; DDRB = 0b11111111; i -= 5; PORTB = i; while(1) { i++; } }</pre>	ОПК-7	У1

49.	<p>Какое число будет записано регистр ввода-вывода PORTB после выполнения представленного на рисунке кода?</p> <pre>#include <avr/io.h> char i; int main(void) { i = 16; DDRB = 0b11111111; i = i + 2; PORTB = i; while(1) { i++; } }</pre>	ОПК-2	У5
50.	<p>Какое число будет записано регистр ввода-вывода PORTB после выполнения представленного на рисунке кода?</p> <pre>#include <avr/io.h> char i; int main(void) { i = 16; DDRB = 0b11111111; i = i - 2; PORTB = i; while(1) { i++; } }</pre>	ОПК-2	У5

51.	<p>Какое число будет записано регистр ввода-вывода PORTB после выполнения представленного на рисунке кода?</p> <pre>#include <avr/io.h> char i; int main(void) { i = 16; DDRB = 0b11111111; i >>= 2; PORTB = i; while(1) { i++; } }</pre>	ОПК-2	У5
52.	<p>Какое число будет записано регистр ввода-вывода PORTB после выполнения представленного на рисунке кода?</p> <pre>#include <avr/io.h> char i; int main(void) { i = 16; DDRB = 0b11111111; i = i*2; PORTB = i; while(1) { i++; } }</pre>	ОПК-2	У5

5.3.2.2. Вопросы для устного опроса

№	Содержание	Компетенция	ИДК
1.	Основы цифровой, аналоговой и микропроцессорной техники.	ОПК-7	31
2.	Напряжение и ток.	ОПК-7	31
3.	Резисторы и делители напряжения.	ОПК-7	31
4.	Конденсаторы.	ОПК-7	31
5.	Диоды и светодиоды.	ОПК-7	31
6.	Реле.	ОПК-7	31
7.	Принципы работы простейших электронных цепей.	ОПК-7	31
8.	Аналогово-цифровые и цифро-аналоговые преобразователи.	ОПК-7	31
9.	Широтно-импульсная модуляция.	ОПК-7	31
10.	Управление шаговыми двигателями	ОПК-7	У1
11.	Структура семисегментных индикаторов и отображение чисел на них.	ОПК-7	У1
12.	Динамическая индикация на двухчисловой индикатор с общим катодом.	ОПК-7	У1
13.	Использование подтягивающих резисторов.	ОПК-7	У1
14.	Дребезг контактов и борьба с ним.	ОПК-2	Н5
15.	Создание проекта и написание программного кода в среде разработки Atmel Studio.	ОПК-7	У1
16.	Структура простейшей программы на языке Си.	ОПК-7	У1
17.	Синтаксис языка Си.	ОПК-7	У1
18.	Синтаксис арифметических операций на языке Си.	ОПК-7	У1
19.	Сдвиговые операции и их обозначение.	ОПК-7	У1
20.	Логические операции И, ИЛИ и ИСКЛЮЧАЮЩЕЕ ИЛИ.	ОПК-7	У1
21.	Директивы препроцессора #include <> и #define – их грамотное использование.	ОПК-7	У1
22.	Циклические операции с использованием команд for(;;){}, while(){}, do{}while(), break и continue.	ОПК-7	У1
23.	Операторы ветвления if() {} else {}, case()).	ОПК-7	У1
24.	Типы данных в языке Си – char, int, float и double.	ОПК-7	У1
25.	Резервирование памяти.	ОПК-2	У5
26.	Инициализация и создание переменных в коде программы.	ОПК-2	У5
27.	Создание массивов данных разных типов.	ОПК-2	У5
28.	Константные типы данных.	ОПК-2	У5
29.	Процедуры и функции в языке Си.	ОПК-2	У5
30.	Главная функция int main(void).	ОПК-2	У5
31.	Прерывание выполнения программы.	ОПК-2	У5
32.	Отладка и оптимизация программного кода.	ОПК-2	Н5
33.	Принципы создания успешных микропроцессорных систем управления.	ОПК-2	Н5
34.	Теоретические основы микропроцессорных систем регулирования и управления.	ОПК-7	31

35.	Особенности микроконтроллеров, процессоров цифровой обработки сигналов (ПЦОС) и универсальных процессоров.	ОПК-2	35
36.	Типы представления чисел – десятичное, двоичное и шестнадцатеричное.	ОПК-2	35
37.	Отображение чисел в памяти микроконтроллеров.	ОПК-2	35
38.	Flash и Еергом память, и её особенности.	ОПК-2	У5
39.	Порты ввода-вывода микроконтроллеров АТmega8А.	ОПК-2	35
40.	Регистры DDRx, PORTx и PINx.	ОПК-2	35
41.	Отображение на семисегментный индикатор цифр с использованием массивов.	ОПК-7	У1
42.	Использование логических операций для управления отдельными выводами портов.	ОПК-7	У1
43.	Типы прерываний.	ОПК-7	У1
44.	Регистры и настройка прерываний от таймеров.	ОПК-2	35
45.	Внешние прерывания.	ОПК-2	Н5
46.	Регистры и настройка внешних прерываний.	ОПК-2	35
47.	Регистры и настройка АЦП микропроцессора АТМega8А.	ОПК-2	35
48.	Регистры и управление скважностью импульсов ШИМ регулятора.	ОПК-7	У1
49.	Настройка интерфейсов передачи информации.	ОПК-2	У5
50.	Регистры и настройка интерфейса SPI.	ОПК-2	35
51.	Регистры и настройка интерфейса обмена TWI.	ОПК-2	35
52.	Регистры и настройка интерфейса обмена RS-232.	ОПК-2	35
53.	Обмен информацией с использованием one-Wire интерфейса обмена.	ОПК-2	Н5
54.	Регистры ввода-вывода микропроцессоров.	ОПК-2	35

5.3.2.3. Задачи для проверки умений и навыков

№	Содержание	Компетенция	ИДК
1.	Напишите код, исполнение которого приведет к одновременному загоранию всех светодиодов, а затем их гашению, в бесконечном цикле с паузой 0,25 с (Рисунок 1)	ОПК-7	Н1
			Н5
2.	Напишите код, исполнение которого приведет к одновременному зажиганию светодиодов D1-D4, а затем D5-D8, в бесконечном цикле с паузой 0,5 с (Рисунок 1)	ОПК-7	Н1
			Н5
3.	Напишите код, исполнение которого приведет к одновременному загоранию всех светодиодов, а затем их гашению, в бесконечном цикле с паузой 0,25 с, с использованием микросхемы сдвигового регистра 74НС595 и аппаратного модуля SPI микроконтроллера (Рисунок 2)	ОПК-7	Н1
			Н5
4.	Напишите код, исполнение которого приведет к одновременному зажиганию светодиодов D1-D4, а затем D5-D8, в бесконечном цикле с паузой 0,5 с, с использованием микросхемы сдвигового регистра 74НС595 и аппаратного модуля SPI микроконтроллера (Рисунок 2)	ОПК-7	Н1
			Н5

5.	Напишите код, исполнение которого приведет к одновременному загоранию всех светодиодов, а затем их гашению, в бесконечном цикле с паузой 0,25 с, с использованием микросхемы сдвигового регистра 74НС595 и программной реализации протокола передачи SPI (Рисунок 3)	ОПК-7	Н1
			Н5
6.	Напишите код, исполнение которого приведет к одновременному загоранию светодиодов D1-D4, а затем D5-D8, в бесконечном цикле с паузой 0,5 с, с использованием микросхемы сдвигового регистра 74НС595 и программной реализации протокола передачи SPI (Рисунок 3)	ОПК-7	Н1
			Н5
7.	Напишите код, исполнение которого приведет динамическому отображению числа 1234 на 4-х числовом семисегментном индикаторе (Рисунок 4)	ОПК-7	Н1
			Н5
8.	Напишите код, исполнение которого приведет динамическому отображению числа 9876 на 4-х числовом семисегментном индикаторе (Рисунок 4)	ОПК-7	Н1
			Н5
9.	Напишите код, который позволит отобразить на номер нажатой кнопки на семисегментном индикаторе (Рисунок 5)	ОПК-7	Н1
			Н5
10.	Напишите код, который позволит отобразить на семисегментном индикаторе количество нажатий на какую-либо кнопку (Рисунок 5)	ОПК-7	Н1
			Н5

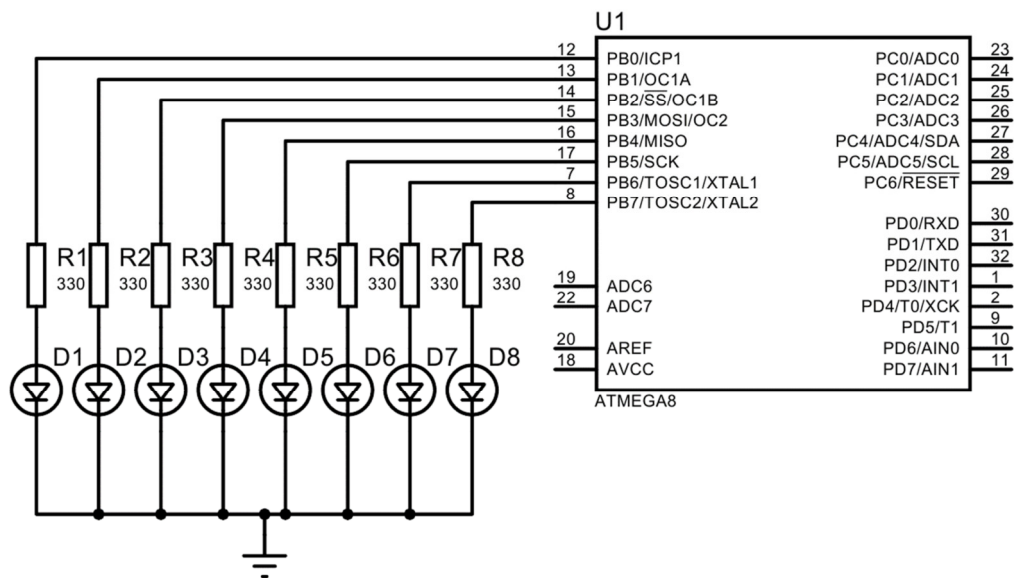


Рисунок 1

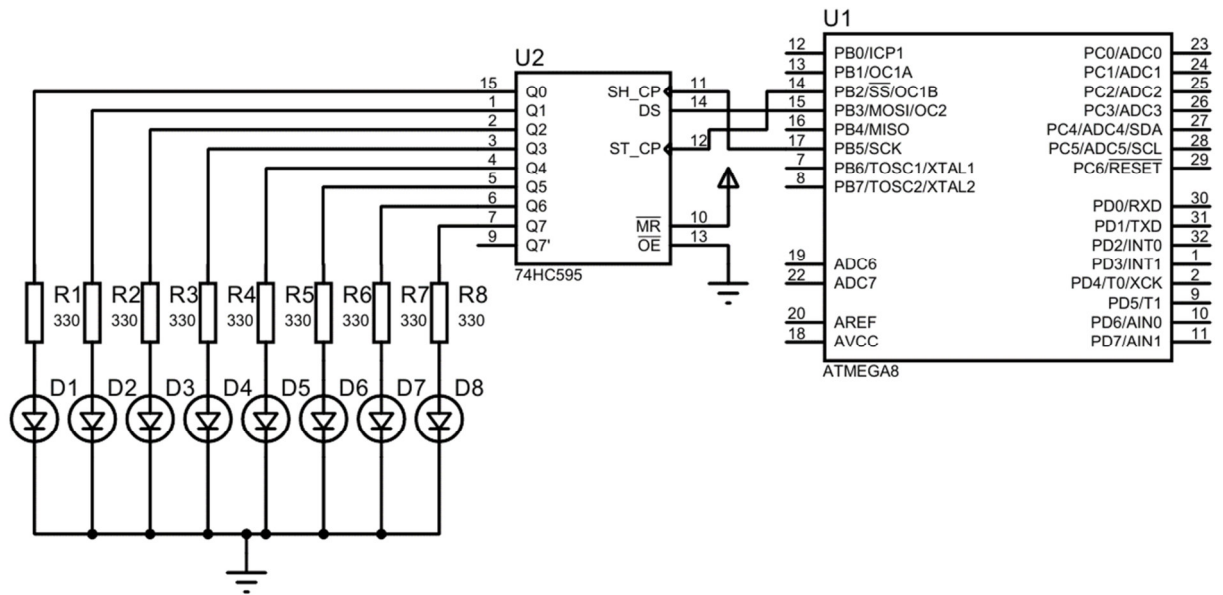


Рисунок 2

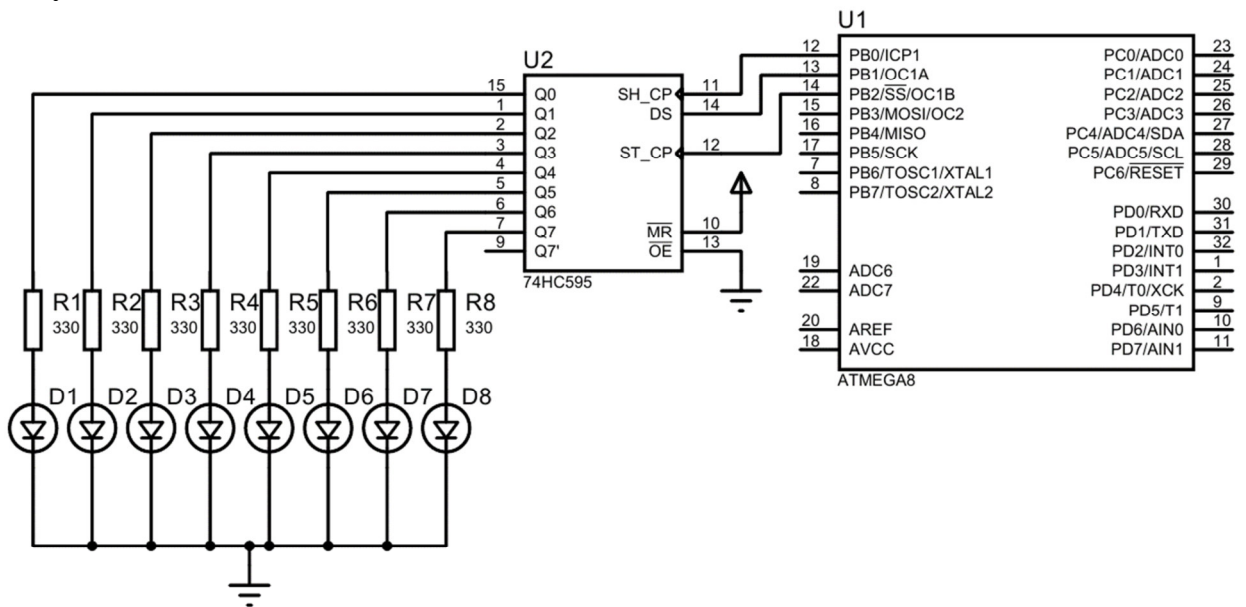


Рисунок 3

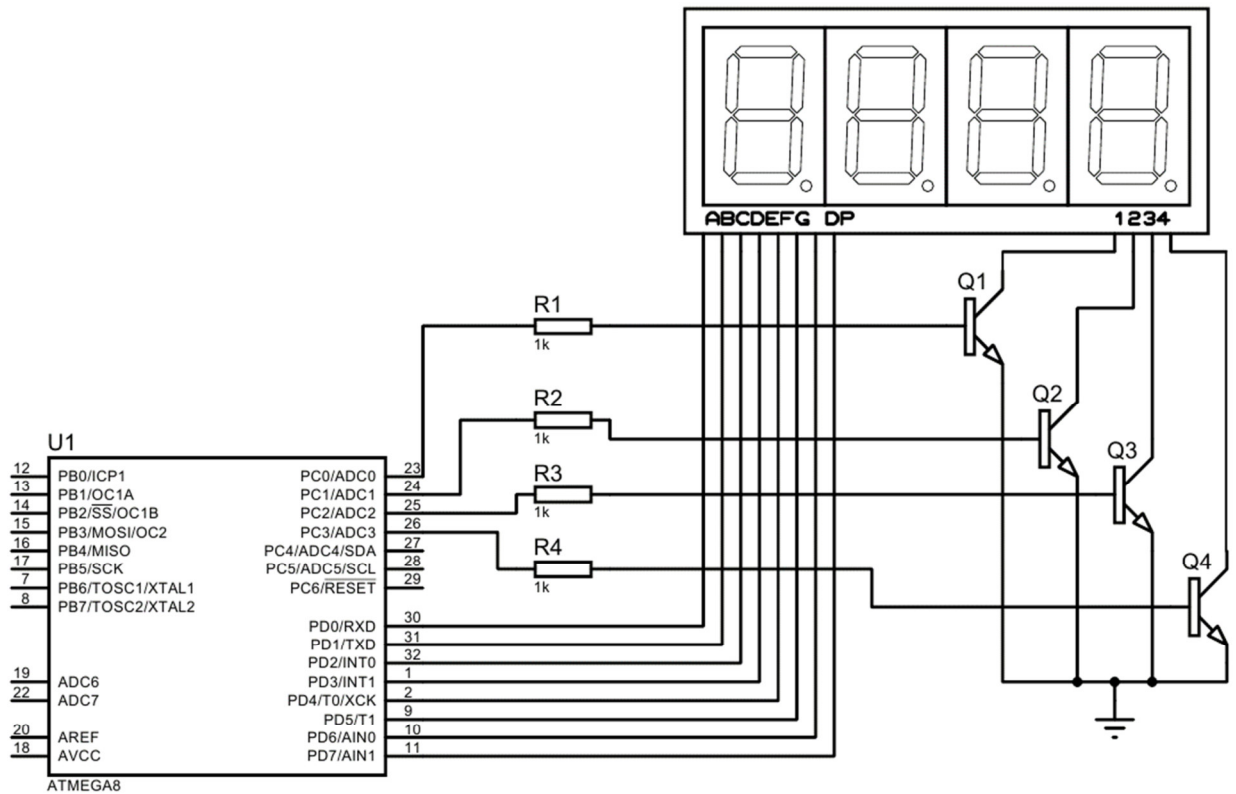


Рисунок 4

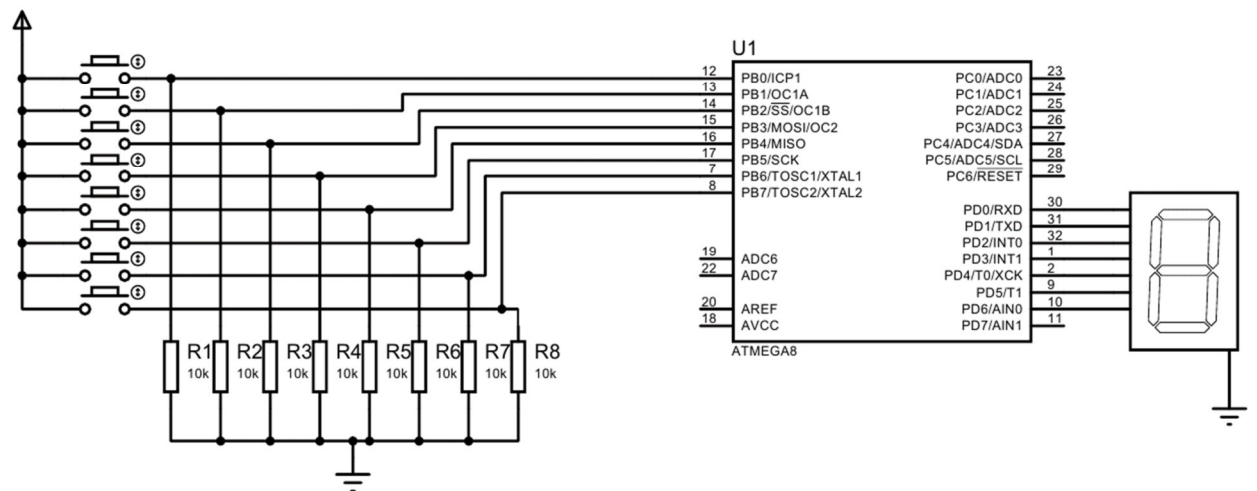


Рисунок 5

5.3.2.4. Перечень тем рефератов, контрольных, расчетно-графических работ

Не предусмотрены

5.3.2.5. Вопросы для контрольной (расчетно-графической) работы

Не предусмотрены

5.4. Система оценивания достижения компетенций

5.4.1. Оценка достижения компетенций в ходе промежуточной аттестации

Компетенция ОПК-2					
Способен решать профессиональные задачи с использованием методов, способов и средств получения, хранения и переработки информации; использовать информационные и цифровые технологии в профессиональной деятельности					
Индикаторы достижения компетенции ОПК-2		Номера вопросов и задач			
Код	Содержание	вопросы к экзамену	задачи к зачёту	вопросы к зачету	вопросы по курсовому проекту (работе)
35	основные приемы и методики, на которые опираются при создании алгоритмов работы микропроцессорных систем управления, а также общую внутреннюю структуру микропроцессоров			3, 5, 120, 16, 18, 19, 21, 22, 25	
У5	создавать простейшие схемы микропроцессорных устройств, производить их настройку и регулировку			7, 20, 23	
Н5	создания, отладки и устранения ошибок и неточностей в исходном коде, реализующем алгоритм работы микропроцессорных систем			10	
Компетенция ОПК-7					
Способен понимать принципы работы современных информационных технологий и использовать их для решения задач профессиональной деятельности					
Индикаторы достижения компетенции ОПК-7		Номера вопросов и задач			
31	основные принципы и методики создания современных автотронных систем наземных транспортно-технологических средств			1, 4, 6, 8, 9, 11, 13, 15, 17	
У1	анализировать блок–схемы алгоритмов работы микропроцессорной системы управления			14, 24	
Н1	использования профессионального программного обеспечения для создания прошивок и их записи в ПЗУ микропроцессорных систем управления			-	

5.4.2. Оценка достижения компетенций в ходе текущего контроля

Компетенция ОПК-2				
Способен решать профессиональные задачи с использованием методов, способов и средств получения, хранения и переработки информации; использовать информационные и цифровые технологии в профессиональной деятельности				
Индикаторы достижения компетенции ОПК-2		Номера вопросов и задач		
Код	Содержание	вопросы тестов	вопросы устного опроса	задачи для проверки умений и навыков
35	основные приемы и методики, на которые опираются при создании алгоритмов работы микропроцессорных систем управления, а также общую внутреннюю структуру микропроцессоров	26-32	35-37, 39, 40, 44, 46, 47, 50-52, 54	
У5	создавать простейшие схемы микропроцессорных устройств, производить их настройку и регулировку	49-52	35-31, 38, 49	
Н5	создания, отладки и устранения ошибок и неточностей в исходном коде, реализующем алгоритм работы микропроцессорных систем		14,32,33,45,53	1-10
Компетенция ОПК-7				
Способен понимать принципы работы современных информационных технологий и использовать их для решения задач профессиональной деятельности				
Индикаторы достижения компетенции ОПК-7		Номера вопросов и задач		
31	основные принципы и методики создания современных автотронных систем наземных транспортно-технологических средств	1-14	1-9, 34	
У1	анализировать блок-схемы алгоритмов работы микропроцессорной системы управления	15-25, 33-48	10-13, 15-24, 41-43, 48	
Н1	использования профессионального программного обеспечения для создания прошивок и их записи в ПЗУ микропроцессорных систем управления	-	-	1-10

6. Учебно-методическое и информационное обеспечение дисциплины

6.1. Рекомендуемая литература

№	Библиографическое описание	Тип издания	Вид литературы
1.	Поливаев О. И. Электронные системы управления бензиновых двигателей: учеб. пособие для студентов вузов, обучающихся по направлению "Агроинженерия" / О. И. Поливаев, О. М. Костиков, О. С. Ведринский; Воронеж. гос. аграр. ун-т - Воронеж: ВГАУ, 2008 - 138 с. [ЦИТ 3812] [ПТ]	Учебное	Основная
2.	Смирнов Ю. А. Электронные и микропроцессорные системы управления автомобилями [Текст]: учеб. пособие / Ю. А. Смирнов, А. В. Муханов - Москва: Лань, 2012 - 624 с. [ЭИ] [ЭБС Лань]	Учебное	Основная
3.	Конструкция тракторов и автомобилей: учебное пособие для студентов вузов, обучающихся по направлению "Агроинженерия" / [О. И. Поливаев [и др.]; Воронеж. гос. аграр. ун-т ; [под общ. ред. О. И. Поливаева] - Воронеж: ВГАУ, 2011 - 429 с. [ЦИТ 5274] [ПТ]	Учебное	Дополнительная
4.	Вестник Воронежского государственного аграрного университета: теоретический и научно-практический журнал / Воронеж. гос. аграр. ун-т - Воронеж: ВГАУ, 1998-	Периодическое	
5.	Автомобиль и сервис: первый автосервисный журнал / Гл. ред. Ю. Буцкий - Москва: АВС, 2008-	Периодическое	
6.	Автомобильный транспорт: ежемесячный иллюстрированный специализированный журнал / Министерство транспорта РФ - Москва: Автомобильный транспорт, 1953-	Периодическое	

6.2. Ресурсы сети Интернет

6.2.1. Электронные библиотечные системы

№	Название	Размещение
1	Лань	https://e.lanbook.com
2	ZNANIUM.COM	http://znanium.com/
3	ЮРАЙТ	http://www.biblio-online.ru/
4	IPRbooks	http://www.iprbookshop.ru/
5	E-library	https://elibrary.ru/
6	Электронная библиотека ВГАУ	http://library.vsau.ru/

6.2.2. Профессиональные базы данных и информационные системы

№	Название	Адрес доступа
1	Портал открытых данных РФ	https://data.gov.ru/
2	Портал государственных услуг	https://www.gosuslugi.ru/
3	Профессиональные справочные системы «Кодекс»	https://техэксперт.сайт/sistema-kodeks
4	Аграрная российская информационная система.	http://www.aris.ru/
5	Информационная система по сельскохозяйственным наукам и технологиям	http://agris.fao.org/

6.2.3. Сайты и информационные порталы

№	Название	Размещение
---	----------	------------

1	Все ГОСТы	http://vsegost.com/
2	Российское хозяйство. Сельхозтехника.	http://rushoz.ru/selhoztehnika/
3	TECHSERVER.ru: Ваш путеводитель в мире техники	http://techserver.ru/

7. Материально-техническое и программное обеспечение дисциплины

7.1. Помещения для ведения образовательного процесса и оборудование

<p>Наименование помещений для проведения всех видов учебной деятельности, предусмотренной учебным планом, в том числе помещения для самостоятельной работы, с указанием перечня основного оборудования, учебно-наглядных пособий и используемого программного обеспечения</p>	<p>Адрес (местоположение) помещений для проведения всех видов учебной деятельности, предусмотренной учебным планом (в случае реализации образовательной программы в сетевой форме дополнительно указывается наименование организации, с которой заключен договор)</p>
<p>Учебная аудитория для проведения занятий лекционного типа: комплект учебной мебели, демонстрационное оборудование, учебно-наглядные пособия</p>	<p>394087, Воронежская область, г. Воронеж, ул. Тимирязева, 13</p>
<p>Учебная аудитория для проведения занятий лекционного типа: комплект учебной мебели, демонстрационное оборудование и учебно-наглядные пособия, презентационное оборудование, используемое программное обеспечение MS Windows, Office MS Windows, DrWeb ES, 7-Zip, MediaPlayer Classic, Яндекс Браузер / Mozilla Firefox / Internet Explorer, ALT Linux, LibreOffice, AST Test</p>	<p>394087, Воронежская область, г. Воронеж, ул. Тимирязева, 13</p>
<p>Лаборатория, учебная аудитория для групповых и индивидуальных консультаций, учебная аудитория для текущего контроля и промежуточной аттестации: комплект учебной мебели, демонстрационное оборудование, и учебно-наглядные пособия: установка для определения содержания воды в нефтепродуктах методом выпаривания, установка для определения температуры помутнения и начала кристаллизации дизельного топлива, прибор для фракционной разгонки, прибор для определения кинематической вязкости нефтепродуктов, пенетрометр для пластичных смазок, установка для определения термоокислительной стабильности масел методом Папок, установка для определения термоокислительной стабильности моторных масел, газоанализатор, пластометр, установка для определения температуры вспышки и воспламенения, прибор для определения содержания смол, установка для определения температуры каплепадения</p>	<p>394087, Воронежская область, г. Воронеж, ул. Тимирязева, 13, а.227</p>
<p>Помещение для хранения и профилактического обслуживания учебного оборудования: мебель для хранения и обслуживания учебного оборудования, специализированное оборудование для ремонта компьютеров</p>	<p>394087, Воронежская область, г. Воронеж, ул. Мичурина, 1, а.117, 118</p>
<p>Помещение для хранения и профилактического обслуживания учебного оборудования: комплект мебели, компьютерная техника с возможностью</p>	<p>394087, Воронежская область, г. Воронеж, ул. Тимирязева, 13, а.212</p>

<p>подключения к сети "Интернет" и обеспечением доступа в электронную информационно-образовательную среду, используемое программное обеспечение MS Windows, Office MS Windows, DrWeb ES, 7-Zip, MediaPlayer Classic, Яндекс Браузер / Mozilla Firefox / Internet Explorer, ALT Linux, LibreOffice, AST Test, мебель для хранения и обслуживания учебного оборудования, демонстрационное оборудование и учебно-наглядные пособия</p>	
<p>Помещение для самостоятельной работы: комплект учебной мебели, компьютерная техника с возможностью подключения к сети "Интернет" и обеспечением доступа в электронную информационно-образовательную среду, используемое программное обеспечение MS Windows, Office MS Windows, DrWeb ES, 7-Zip, MediaPlayer Classic, Яндекс Браузер / Mozilla Firefox / Internet Explorer, ALT Linux, LibreOffice, AST Test</p>	<p>394087, Воронежская область, г. Воронеж, ул. Тимирязева, 13, а.219 (с 16 до 20 ч.)</p>
<p>Помещение для самостоятельной работы: комплект учебной мебели, компьютерная техника с возможностью подключения к сети "Интернет" и обеспечением доступа в электронную информационно-образовательную среду, используемое программное обеспечение MS Windows, Office MS Windows, DrWeb ES, 7-Zip, MediaPlayer Classic, Яндекс Браузер / Mozilla Firefox / Internet Explorer, ALT Linux, LibreOffice, AST Test</p>	<p>394087, Воронежская область, г. Воронеж, ул. Тимирязева, 13, а.321 (с 16 до 20 ч.)</p>
<p>Помещение для самостоятельной работы: комплект учебной мебели, компьютерная техника с возможностью подключения к сети "Интернет" и обеспечением доступа в электронную информационно-образовательную среду, используемое программное обеспечение MS Windows, Office MS Windows, DrWeb ES, 7-Zip, MediaPlayer Classic, Яндекс Браузер / Mozilla Firefox / Internet Explorer, ALT Linux, LibreOffice, AST Test</p>	<p>394087, Воронежская область, г. Воронеж, ул. Мичурина, 1, а.232а</p>

7.2. Программное обеспечение

7.2.1. Программное обеспечение общего назначения

№	Название	Размещение
1.	Операционные системы MS Windows / Linux (ALT Linux)	ПК в локальной сети ВГАУ
2.	Пакеты офисных приложений Office MS Windows / OpenOffice / LibreOffice	ПК в локальной сети ВГАУ
3.	Программы для просмотра файлов Adobe Reader / DjVu Reader	ПК в локальной сети ВГАУ
4.	Браузеры Яндекс Браузер / Mozilla Firefox / Internet Explorer	ПК в локальной сети ВГАУ
5.	Антивирусная программа DrWeb ES	ПК в локальной сети ВГАУ
6.	Программа-архиватор 7-Zip	ПК в локальной сети ВГАУ
7.	Мультимедиа проигрыватель MediaPlayer Classic	ПК в локальной сети ВГАУ

8.	Платформа онлайн-обучения eLearning server	ПК в локальной сети ВГАУ
9.	Система компьютерного тестирования AST Test	ПК в локальной сети ВГАУ

7.2.2. Специализированное программное обеспечение

№	Название	Размещение
1	MathCad 2001	ПК в локальной сети ВГАУ

8. Междисциплинарные связи

Дисциплина, с которой необходимо согласование	Кафедра, на которой преподается дисциплина	ФИО заведующего кафедрой
Б1.О.29 «Электротехника, электроника и электропривод»	Электротехники и автоматики	Афоничев Д.Н.

