

Министерство сельского хозяйства Российской Федерации  
Федеральное государственное бюджетное образовательное учреждение  
высшего образования  
«ВОРОНЕЖСКИЙ ГОСУДАРСТВЕННЫЙ АГРАРНЫЙ УНИВЕРСИТЕТ  
ИМЕНИ ИМПЕРАТОРА ПЕТРА I»

УТВЕРЖДАЮ  
Декан агроинженерного факультета  
Оробинский В.И.  
«24» июня 2021 г.



## **РАБОЧАЯ ПРОГРАММА ПРАКТИКИ**

### **Б2.В.01(У) учебная практика, эксплуатационная практика**

Специальность 23.05.01 Наземные транспортно-технологические средства

Специализация «Автомобильная техника в транспортных технологиях»

Квалификация выпускника – инженер

Факультет – Агроинженерный

Кафедра сельскохозяйственных машин, тракторов и автомобилей

Разработчик рабочей программы:

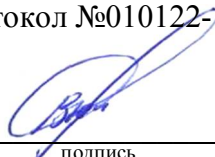
доцент, кандидат технических наук, доцент Божко Артем Викторович

Воронеж – 2021 г.

Рабочая программа разработана в соответствии с Федеральным государственным образовательным стандартом высшего образования по специальности 23.05.01 Наземные транспортно-технологические средства, утвержденным приказом Министра науки и высшего образования Российской Федерации от 11 августа 2020 года № 935.

Рабочая программа утверждена на заседании кафедры сельскохозяйственных машин, тракторов и автомобилей (протокол №010122-11 от 08 июня 2021 г.)

Заведующий кафедрой \_\_\_\_\_



подпись

**Оробинский В.И.**

Рабочая программа рекомендована к использованию в учебном процессе методической комиссией агроинженерного факультета (протокол №10 от 24 июня 2021 г.).

Председатель методической комиссии \_\_\_\_\_



подпись

**Костиков О.М.**

**Рецензент рабочей программы** Генерального директора ОАО «Ольховаткаавтотранспорт» В.А. Яровой

## **1. Общая характеристика практики**

### **1.1. Цель практики**

Дать расширение технического кругозора обучающихся, углубление и закрепление знаний по наземным транспортно-технологическим средствам.

### **1.2. Задачи практики**

- расширение теоретических знаний по устройству и работе узлов и систем автомобиля;
- формирование навыков самостоятельной познавательной деятельности;
- развитие технического мышления и способности систематизировать информацию;
- формирование культуры и безопасности труда;
- воспитание ответственного отношения к делу, а также получения практических навыков:
  - монтажа основных узлов и механизмов на автомобиле;
  - разборки, сборки, регулирования и определения технического состояния узлов и систем автомобиля;
  - пользования контрольно-измерительными приборами, инструментом, шаблонами, приборами для настройки и регулировки наиболее важных узлов объектов профессиональной деятельности.

### **1.3. Место практики в образовательной программе**

Дисциплина Б2.В.01(У) учебная практика, эксплуатационная практика относится, к обязательной части Блока 2 Практика.

### **1.4. Взаимосвязь с учебными дисциплинами**

Данная практика базируется на основании следующих дисциплин: Б1.О.23 Введение в профессиональную деятельность отрасли; Б1.О.28 Технология конструкционных материалов; Б1.О.34 Конструкции наземных транспортно-технологических средств; ФТД.01 Топливные системы наземных транспортно-технологических средств.

### **1.5. Способ проведения практики**

Стационарная.

## 2. Планируемые результаты обучения при прохождении практики

Компетенция		Индикатор достижения компетенции	
Код	Содержание	Код	Содержание
ПК-1	Способен обеспечить эффективное использование и надежную работу наземных транспортно-технологических средств	320	Конструкцию, маркировку, обозначение и модели наземных транспортно-технологических средств автомобильного транспорта, эксплуатируемого в Российской Федерации; виды предприятий, эксплуатирующих транспортные средства различного назначения, а также осуществляющих их техническое обслуживание и ремонт
		У21	Использовать техническую документацию при эксплуатации наземных транспортно-технологических средств различного назначения и решать инженерные задачи при их техническом обслуживании и ремонте
		Н14	Работы слесарным инструментом используемом при техническое обслуживание и ремонте наземных транспортно-технологических средств

## 3. Объем практики и ее содержание

### 3.1. Объем практики

#### 3.1.1. Очная форма обучения

Показатели	Семестр	Всего
	4	
Общая трудоёмкость, з.е./ч	9 / 324	9 / 324
Общая контактная работа, ч	108,10	108,10
Общая самостоятельная работа, ч	215,90	215,90
Контактная работа при проведении практики, в т.ч. (ч)	108,00	108,00
руководство практикой, всего	108	108
Самостоятельная работа при проведении практики, ч	215,90	215,90
Контактная работа при проведении промежуточной аттестации обучающихся, в т.ч. (ч)	0,10	0,10
зачет	0,10	0,10
Форма промежуточной аттестации (зачёт, зачет с оценкой)	зачет	зачет

### 3.1.2. Заочная форма обучения

Показатели	Курс	Всего
	2	
Общая трудоёмкость, з.е./ч	9 / 324	3 / 108
Общая контактная работа, ч	2,10	2,10
Общая самостоятельная работа, ч	321,90	105,90
Контактная работа при проведении практики, в т.ч. (ч)	2,00	2,00
руководство практикой, всего	2	2
Самостоятельная работа при проведении практики, ч	321,90	105,90
Контактная работа при проведении промежуточной аттестации обучающихся, в т.ч. (ч)	0,10	0,10
зачет	0,10	0,10
Форма промежуточной аттестации (зачёт, зачет с оценкой)	зачет	зачет

### 3.2. Содержание практики

Учебная практика, эксплуатационная практика проводится группами (подгруппами), в лабораториях и мастерских на базе Воронежского ГАУ, а также проведение выездных занятий, экскурсий на профильные предприятия в соответствии с программой практики.

Объем практической подготовки по практике приведен в табл. 3.1. Основными профильными предприятиями для практической подготовки по практике являются: ООО «АТП-1», ООО «Воронежкомплект», ООО «Автопроект» и др.

При прохождении практики студенты должны иметь соответствующую форму одежды, так как аудиторные занятия с литературой и плакатами будут чередоваться с работой на рабочих местах. Работая на рабочем месте, студент в порядке выполнения индивидуального задания составляет схемы, описывает принцип действия или устройство отдельного механизма, агрегата, узла или системы. В течение практики каждый студент должен поменять несколько рабочих мест с целью изучения различных механизмов, агрегатов, узлов и систем, и приобретения навыков применения приспособлений и инструмента, необходимых для проведения сборочно-разборочных и крепежных работ.

Перед началом практики руководитель практики или заведующий лабораториями проводят вводный инструктаж по охране труда и техники безопасности в лабораториях и мастерских. При работе на каждом рабочем месте проводится дополнительный инструктаж. Прошедшие инструктаж студенты расписываются в соответствующем журнале.

Руководитель практики и заведующий лабораториями постоянно контролируют соблюдение правил техники безопасности. Они же ведут учет рабочего времени каждого студента.

В процессе прохождения учебной практики студент должен ежедневно вести дневник, куда записывает содержание учебной практики и основные сведения, полученные при прохождении практики в соответствии с планом.

В период прохождения практики обучающийся должен в обязательном порядке ознакомиться, закрепить теоретические знания и получить практические навыки по следующим вопросам:

1. Конструкцию, маркировку, обозначение и модели наземных транспортно-технологических средств автомобильного транспорта, эксплуатируемого в Российской Федерации; виды предприятий, эксплуатирующих транспортные

средства различного назначения, а также осуществляющих их техническое обслуживание и ремонт;

2. Компоновочные схемы и общее устройство элементов автомобиля;
3. Маркировки, назначения и область применения эксплуатационных материалов;
4. Провести монтажно-демонтажные, разборо-сборочных и регулировочные работы узлов и агрегатов автомобиля.

#### **4. Фонд оценочных средств для проведения промежуточной аттестации обучающихся по практике**

##### **4.1. Этапы формирования компетенций**

<b>Виды работ или этапы прохождения практики</b>	<b>Код компетенции</b>	<b>Индикатор достижения компетенции (ИДК)</b>
Изучение конструкции, маркировки, обозначения и моделей наземных транспортно-технологических средств автомобильного транспорта, видов предприятий, эксплуатирующих транспортные средства различного назначения, а также осуществляющих их техническое обслуживание и ремонт	ПК-1	320
Изучение компоновочных схем и общего устройства элементов автомобиля	ПК-1	320
		У21
Изучение маркировки, назначения и области применения эксплуатационных материалов	ПК-1	320
		У21
Проведение монтажно-демонтажных, разборо-сборочных и регулировочных работ узлов и агрегатов автомобиля	ПК-1	Н14

#### **4.2. Шкалы и критерии оценивания достижения компетенций**

##### **4.2.1. Шкалы оценивания достижения компетенций**

<b>Вид оценки</b>	<b>Оценки</b>	
Академическая оценка по 2-х балльной шкале	не зачетно	зачтено

## 4.3. Материалы для оценки достижения компетенций

## 4.3.1. Вопросы к зачету с оценкой

№	Содержание	Код компетенции	ИДК
1.	Роль автомобиля в жизни человека.	ПК-1	320
2.	Безлошадный транспорт. Паромобиль.	ПК-1	320
3.	Газовый двигатель.	ПК-1	320
4.	Двигатели на жидком топливе.	ПК-1	320
5.	Электромобиль.	ПК-1	320
6.	Требования, предъявляемые к конструкции автомобиля.	ПК-1	320
7.	Компоновки легковых автомобилей.	ПК-1	320
8.	Компоновки грузовых автомобилей.	ПК-1	320
9.	Отечественная классификация и система обозначения автомобильных транспортных средств	ПК-1	320
10.	Зарубежная классификация и система обозначения автомобильных транспортных средств.	ПК-1	320
11.	Предприятия автомобильного транспорта.	ПК-1	320
12.	Ремонт автомобилей: определение, виды ремонта.	ПК-1	320
13.	Техническое обслуживание.	ПК-1	320
14.	Оборудование для технического обслуживания и ремонта.	ПК-1	320
15.	Транспорт: определение, назначение.	ПК-1	320
16.	Транспортная система (комплекс): определение, состав.	ПК-1	320
17.	Виды безопасности автомобиля.	ПК-1	320
18.	Основные функции инженерно-технического работника.	ПК-1	320
19.	Классификация предприятий автомобильного транспорта.	ПК-1	320
20.	Задачи коммерческой и технической эксплуатации автомобилей.	ПК-1	320
21.	Основные мероприятия по обеспечению безопасности дорожного движения.	ПК-1	320
22.	Автотранспортные предприятия.	ПК-1	320
23.	Основные характеристики дорожного движения.	ПК-1	320
24.	Виды автомобильных перевозок, основные характеристики.	ПК-1	320
25.	Основные проблемы, создаваемые транспортом.	ПК-1	320
26.	Специализированный подвижной состав. Прицепной состав.	ПК-1	320
27.	Эксплуатационные свойства автомобилей.	ПК-1	320
28.	Схема перевозки грузов одним видом транспорта.	ПК-1	320
29.	Состав транспортного комплекса страны.	ПК-1	320
30.	Характеристика отдельных видов транспорта	ПК-1	320
31.	Раскройте понятия детали, узла, механизма, агрегата, системы.	ПК-1	320
32.	По каким признакам классифицируют двигатели внутреннего сгорания?	ПК-1	320
33.	Охарактеризуйте рабочий цикл четырехтактных двигателей с воспламенением от искры.	ПК-1	320
34.	Охарактеризуйте рабочий цикл четырехтактных двигателей с воспламенением от сжатия.	ПК-1	320

35.	Что называется порядком работы двигателя?	ПК-1	320
36.	Каковы назначение и конструкция воздушного фильтра системы питания дизельного двигателя воздухом?	ПК-1	320
37.	Для каких целей используется электрическая энергия на ТиТТМО, какая система применяется для соединения источников и потребителей тока?	ПК-1	320
38.	Перечислите источники и потребители тока ТиТТМО.	ПК-1	320
39.	Каковы общее назначение и классификация трансмиссий, их основные конструктивные отличия, преимущества и недостатки?	ПК-1	320
40.	Каковы назначение и конструкция механических ступенчатых трансмиссий?	ПК-1	320
41.	Каковы назначение и конструкция механической бесступенчатой трансмиссии?	ПК-1	320
42.	Каковы назначение и конструкция гидрообъемной бесступенчатой трансмиссии?	ПК-1	320
43.	Каковы назначение и конструкция гидромеханической комбинированной трансмиссии?	ПК-1	320
44.	Каковы общее назначение и классификация сцеплений, их основные конструктивные отличия, преимущества и недостатки?	ПК-1	320
45.	Каковы назначение и конструкция карданной передачи ТиТТМ повышенной проходимости (многовальной, многошарнирной, с шарнирами неравных угловых скоростей)?	ПК-1	320
46.	Каковы общее назначение и классификация дифференциалов, их основные конструктивные отличия, преимущества и недостатки?	ПК-1	320
47.	Каковы общее назначение и классификация подвесок, их основные конструктивные отличия, преимущества и недостатки	ПК-1	320
48.	Каковы назначение, классификация и конструкция шин? В чем особенности камерной и бескамерной, радиальной и диагональной шин?	ПК-1	320
49.	Каковы общее назначение и классификация тормозных механизмов?	ПК-1	320
50.	Каковы назначение и конструкция гидравлических тормозных механизмов?	ПК-1	320
51.	Каковы общее назначение и классификация кузовов? На какие эксплуатационные свойства оказывает влияние их конструкция и основные параметры?	ПК-1	320
52.	Каковы классификация, назначение и особенности конструкции кузовов легковых автомобилей?	ПК-1	320
53.	Каковы классификация, назначение и особенности конструкции кузовов автобусов?	ПК-1	320
54.	Чем обеспечивается активная безопасность системы «кузов»?	ПК-1	320
55.	Чем обеспечивается пассивная безопасность системы «кузов»?	ПК-1	320
56.	Чем обеспечивается оптимальная обтекаемость кузова? На какие эксплуатационные свойства она влияет?	ПК-1	320

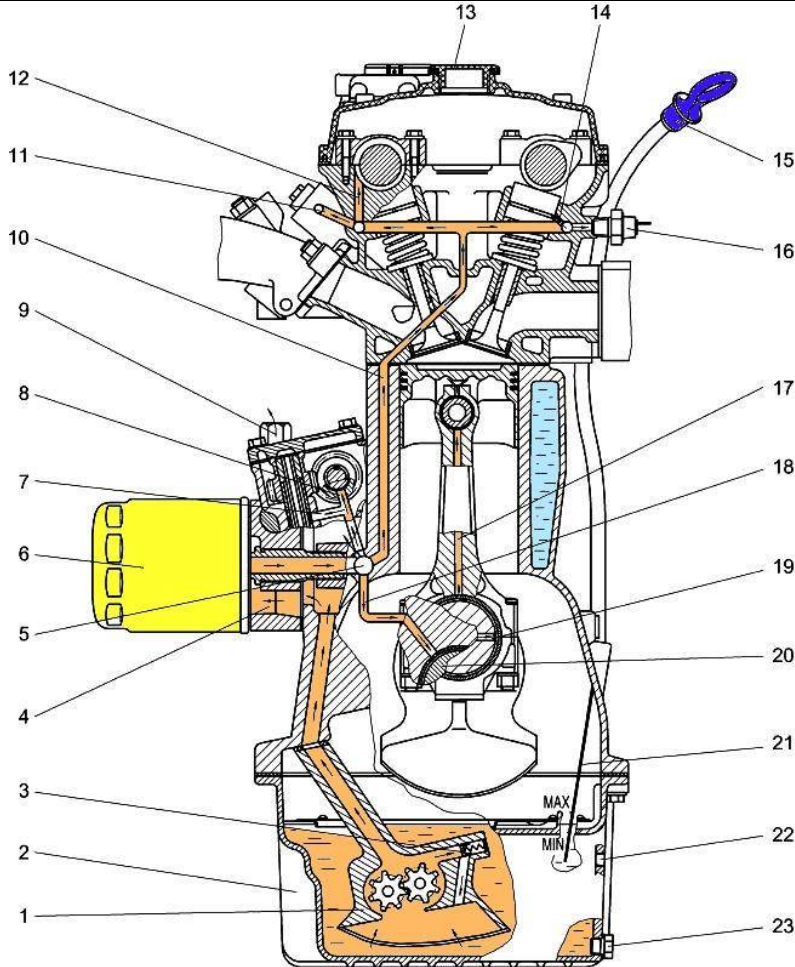
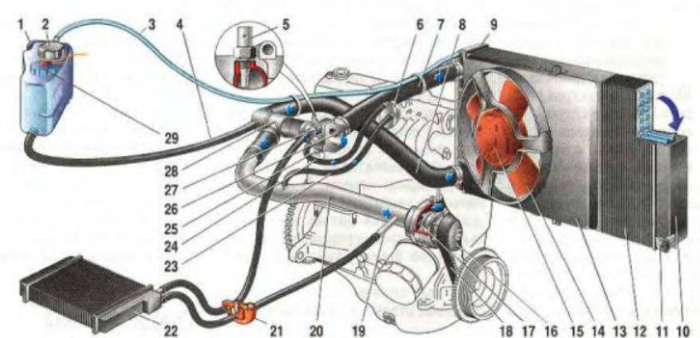


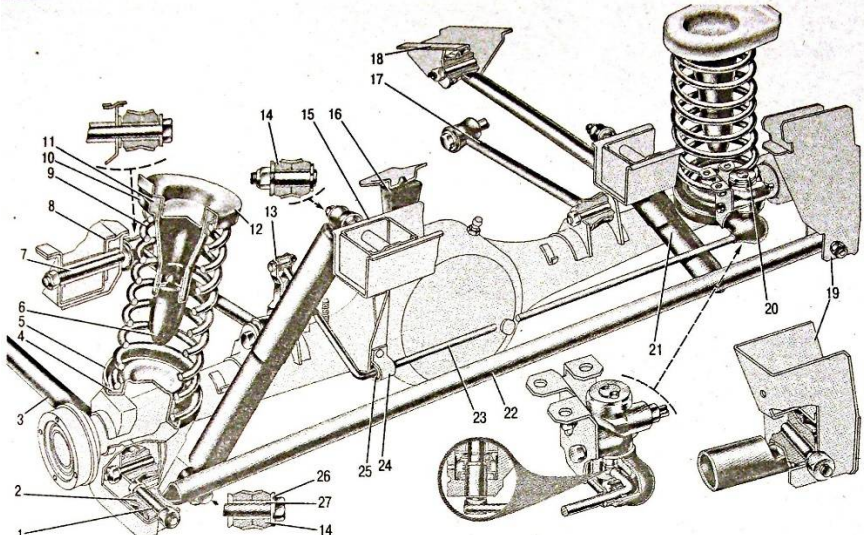
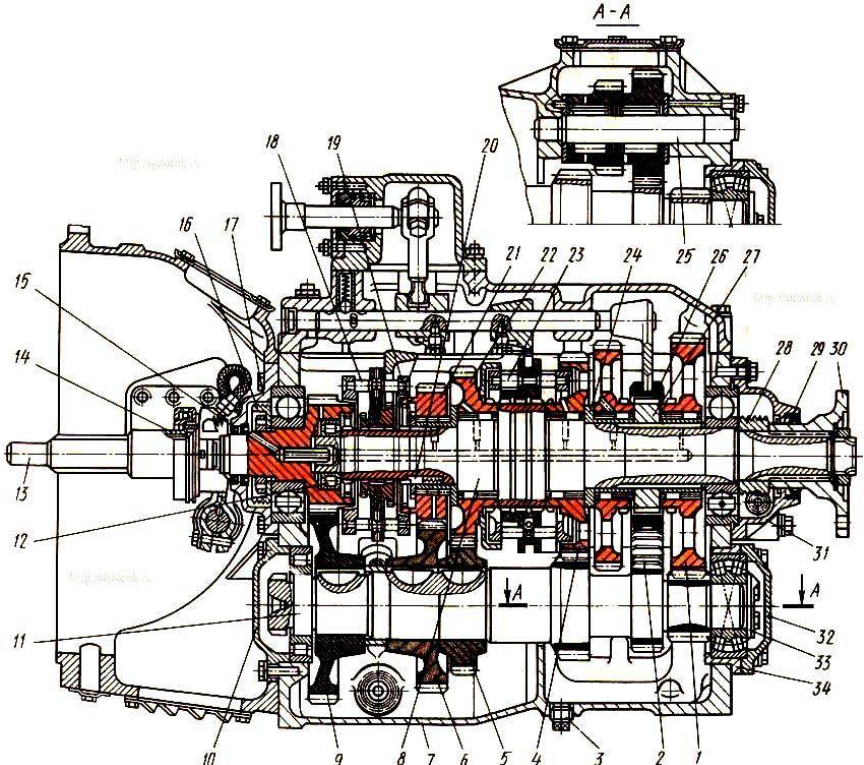
57.	Поясните конструкцию и принцип работы тормозной системы с механическим приводом.	ПК-1	320
58.	Поясните конструкцию и принцип работы тормозной системы с гидравлическим приводом	ПК-1	320
59.	Поясните конструкцию и принцип работы тормозной системы с комбинированным приводом.	ПК-1	320
60.	Каковы общее назначение и классификация главных передач, их основные конструктивные отличия, преимущества и недостатки?	ПК-1	320

#### 4.3.2. Задачи для проверки умений и навыков

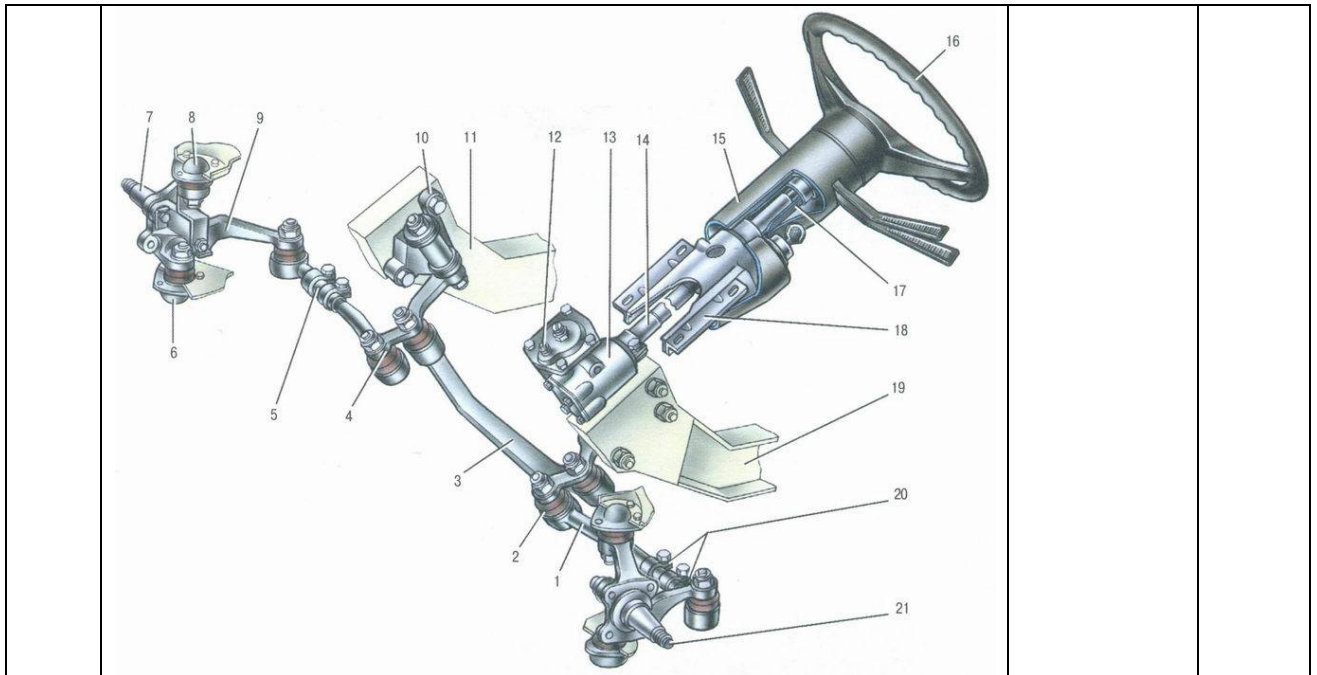
№	Содержание	Код компетенции	ИДК																																	
1	<p>По кинематической схеме (рис. 1) определить передаточное число коробки передач автомобиля ГАЗ-3309 на первой передаче.</p> <p>Рисунок 1</p> <table border="1"> <tr> <td>Шестерни</td> <td>1</td> <td>2</td> <td>3</td> <td>4</td> <td>5</td> <td>6</td> <td>7</td> <td>8</td> <td>9</td> <td>10</td> </tr> <tr> <td>Число зубьев</td> <td>4</td> <td>3</td> <td>2</td> <td>1</td> <td>1</td> <td>2</td> <td>3</td> <td>4</td> <td>1</td> <td>2</td> </tr> <tr> <td></td> <td>3</td> <td>2</td> <td>4</td> <td>7</td> <td>6</td> <td>5</td> <td>4</td> <td>1</td> <td>8</td> <td>2</td> </tr> </table>	Шестерни	1	2	3	4	5	6	7	8	9	10	Число зубьев	4	3	2	1	1	2	3	4	1	2		3	2	4	7	6	5	4	1	8	2	ПК-1	У21
Шестерни	1	2	3	4	5	6	7	8	9	10																										
Число зубьев	4	3	2	1	1	2	3	4	1	2																										
	3	2	4	7	6	5	4	1	8	2																										
2	По кинематической схеме (рис. 1) определить передаточное число коробки передач автомобиля ГАЗ-3309 на второй передаче.	ПК-1	У21																																	
3	По кинематической схеме (рис. 1) определить передаточное число коробки передач автомобиля ГАЗ-3309 на третьей передаче.	ПК-1	У21																																	
4	По кинематической схеме (рис. 1) определить передаточное число коробки передач автомобиля ГАЗ-3309 на четвертой передаче.	ПК-1	У21																																	
5	Водитель автомобиля ГАЗ-3307 пожаловался, что во время движения автомобиль уводит влево. Каковы будут ваши действия?	ПК-1	У21																																	

	а) Проверить правильность схождения колес. б) Проверить правильность развала колес. в) Проверить давление воздуха в шинах.		
6	Во время движения водитель автомобиля ГАЗ-3302 стал замечать, что во время разгона скорость его автомобиля не изменяется, а частота вращения коленчатого вала двигателя увеличивается. Каковы основные причины? Каковы будут ваши действия?	ПК-1	У21
7	Водитель автомобиля КАМАЗ-53215 во время движения заметил, что на панели приборов в указателе давления масла загорелся индикатор красного цвета. Каковы основные причины? Каковы будут ваши действия в данной ситуации?	ПК-1	У21
8	Водитель автомобиля КАМАЗ-53215 во время движения заметил, что на панели приборов в указателе температуры охлаждающей жидкости стрелка находится в красной зоне. Каковы будут ваши действия в данной ситуации? Каковы основные причины?	ПК-1	У21
9	Водитель автомобиля ГАЗ-3309 во время движения заметил, что двигатель не развивает полной мощности и при увеличении нагрузки из выхлопной трубы идет черный дым. Каковы будут ваши действия в данной ситуации? Каковы основные причины?	ПК-1	У21
10	После замены ремня привода газораспределительного механизма на автомобиле ВАЗ-2190 двигатель стал работать неустойчиво. Каковы основные причины? Каковы будут ваши действия в данной ситуации?	ПК-1	У21
11	Во время торможения водитель автомобиля ГАЗ-3302 стал замечать, что автомобиль уводит вправо. Каковы основные причины? Каковы будут ваши действия?	ПК-1	У21
12	Водитель автомобиля КАМАЗ-53215 во время движения заметил, что на панели приборов загорелся индикатор красного цвета с изображением аккумуляторной батареи. Каковы будут ваши действия в данной ситуации? Каковы основные причины?	ПК-1	У21
13	После замены топливного фильтра тонкой очистки на автомобиле ГАЗ-3309 двигатель запустился и сразу же заглох. Каковы основные причины? Каковы будут ваши действия в данной ситуации?	ПК-1	У21
14	Водитель автомобиля КАМАЗ-53215 во время запуска двигателя в сильный мороз заметил, что из выпускной трубы идет белый дым. Каковы будут ваши действия в данной ситуации? Каковы основные причины?	ПК-1	У21
15	После замены ремня привода газораспределительного механизма на автомобиле ВАЗ-2170 двигатель перестал запускаться. Каковы основные причины? Каковы будут ваши действия в данной ситуации?	ПК-1	У21
16	Водитель автомобиля ГАЗ-3309 во время запуска двигателя в сильный мороз заметил, что из выпускной трубы идет белый дым. Каковы будут ваши действия в данной ситуации? Каковы основные причины?	ПК-1	У21
17	Назовите условные обозначения на схеме системы смазки:	ПК-1	У21

			
<p>18</p>	<p>Назовите условные обозначения на схеме системы охлаждения:</p> 	<p>ПК-1</p>	<p>У21</p>
<p>19</p>	<p>Назовите условные обозначения на схеме задней подвески автомобиля:</p>	<p>ПК-1</p>	<p>У21</p>

			
<p>20</p>	<p>Назовите условные обозначения на схеме коробки перемены передач автомобиля:</p> 	<p>ПК-1</p>	<p>У21</p>
<p>21</p>	<p>Назовите условные обозначения на схеме сцепления автомобиля:</p>	<p>ПК-1</p>	<p>У21</p>

<p>22</p>	<p>Назовите условные обозначения на схеме тормозной системы автомобиля:</p>	<p>ПК-1</p>	<p>У21</p>
<p>23</p>	<p>Назовите условные обозначения на схеме кузова автомобиля:</p>	<p>ПК-1</p>	<p>У21</p>
<p>24</p>	<p>Назовите условные обозначения на схеме рулевого управления автомобиля:</p>	<p>ПК-1</p>	<p>У21</p>



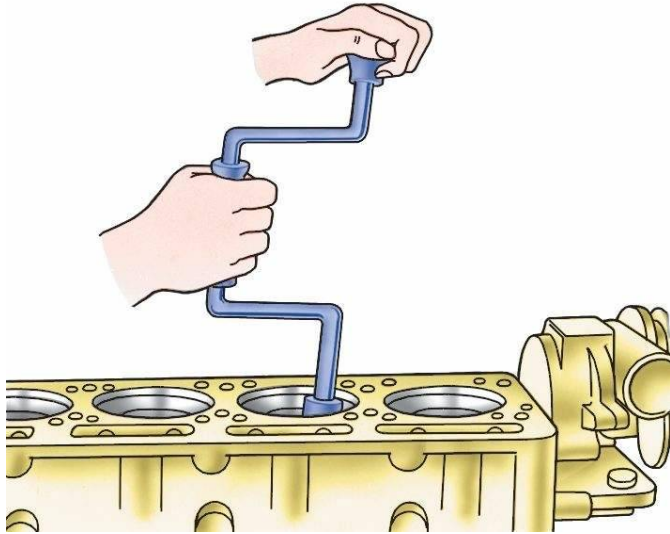
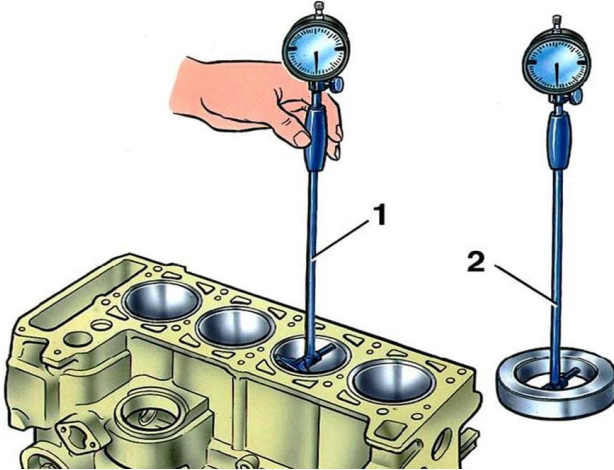
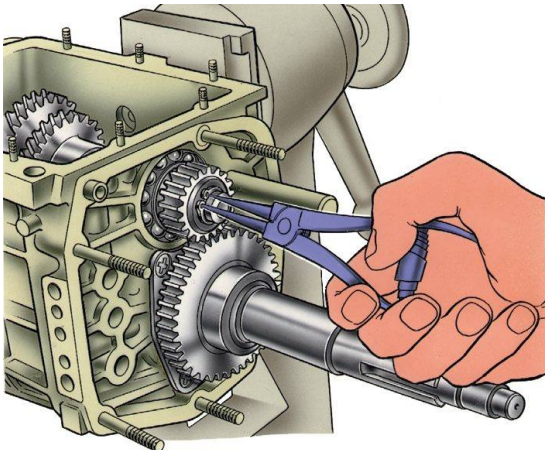
25 Назовите условные обозначения на схеме газораспределительного механизма двигателя

ПК-1 У21

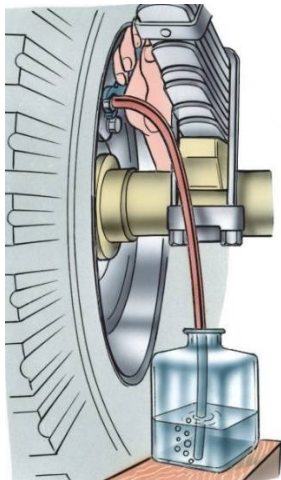
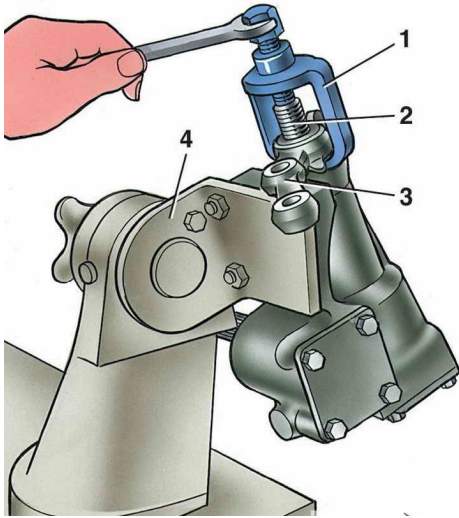
26 Перечислите название инструмента на рисунке 1

ПК-1 Н14

	<p>Рисунок 1</p>		
27	<p>Опишите порядок проверки зазора между клапанами и коромыслами и какой инструмент используется</p>	ПК-1	Н14
28	<p>Опишите порядок работы съёмником рис. 2</p> <div data-bbox="558 336 909 873" style="text-align: center;"> </div> <p style="text-align: center;">Рисунок 2</p>	ПК-1	Н14
29	<p>Какой вид операции представлен на рисунке 3 и какой инструмент используется</p> <div data-bbox="542 996 933 1377" style="text-align: center;"> </div> <p style="text-align: center;">Рисунок 3</p>	ПК-1	Н14
30	<p>Какой вид операции представлен на рисунке 4 и какой инструмент используется</p> <div data-bbox="478 1489 997 2027" style="text-align: center;"> </div> <p style="text-align: center;">Рисунок 4</p>	ПК-1	Н14

<p>31</p>	<p>Какой вид операции представлен на рисунке 5 и какой инструмент используется</p>  <p style="text-align: center;">Рисунок 5</p>	<p>ПК-1</p>	<p>Н14</p>
<p>32</p>	<p>Какой вид операции представлен на рисунке 6 и какой инструмент используется</p>  <p style="text-align: center;">Рисунок 6</p>	<p>ПК-1</p>	<p>Н14</p>
<p>33</p>	<p>Какой вид операции представлен на рисунке 7 и какой инструмент используется</p>  <p style="text-align: center;">Рисунок 7</p>	<p>ПК-1</p>	<p>Н14</p>



<p>34</p>	<p>Какой вид операции представлен на рисунке 8 и опишите порядок действий</p>  <p>Рисунок 8</p>	<p>ПК-1</p>	<p>Н14</p>
<p>35</p>	<p>Какой вид операции представлен на рисунке 9 и опишите порядок действий</p>  <p>Рисунок 9</p>	<p>ПК-1</p>	<p>Н14</p>

**4.3.3. Другие задания и оценочные средства**

Не предусмотрены.

**4.4. Система оценивания достижения компетенций****4.4.1. Оценка достижения компетенций**

Компетенция ПК-1 Способен обеспечить эффективное использование и надежную работу наземных транспортно-технологических средств				
Индикаторы достижения компетенции ПК-1		Номера вопросов и задач		
Код	Содержание	вопросы к зачету с оценкой	задачи для проверки умений и навыков	другие задания и оценочные средства
320	Конструкцию, маркировку, обозначение и модели наземных транспортно-технологических средств автомобильного транспорта, эксплуатируемого в Российской Федерации; виды предприятий, эксплуатирующих транспортные средства различного назначения, а также осуществляющих их техническое обслуживание и ремонт	1-60	-	-
У21	Использовать техническую документацию при эксплуатации наземных транспортно-технологических средств различного назначения и решать инженерные задачи при их техническом обслуживании и ремонте	-	1-25	-
Н14	Работы слесарным инструментом используемом при техническое обслуживание и ремонте наземных транспортно-технологических средств	-	26-35	-

**5. Учебно-методическое и информационное обеспечение практики****5.1. Рекомендуемая литература**

№	Библиографическое описание	Тип издания	Вид учебной литературы
1	Богатырев А. В. Автомобили [электронный ресурс]: Учебник / Российский государственный аграрный университет - МСХА им. К.А. Тимирязева; Российский государственный аграрный университет - МСХА им. К.А. Тимирязева - Москва: ООО "Научно-издательский центр ИНФРА-М", 2019 - 655 с. [ЭИ] [ЭБС]	Учебное	Основная

	Знаниум]		
2	Богатырев А.В. Автомобили: Учеб.пособие для студентов вузов по специальности 150200"Автомобили и автомобильное хозяйство" / Под ред.А.В.Богатырева - М.: КолосС, 2004 - 493с.	Учебное	Основная
3	Вахламов В. К. Автомобили: конструкция и элементы расчета: учебник для студентов вузов, обучающихся по специальности "Автомобили и автомобильное хоз-во" направления подготовки "Эксплуатация назем. трансп. и трансп. оборудования" / В. К. Вахламов - М.: Академия, 2008 - 479 с.	Учебное	Основная
4	Вахламов В. К. Автомобили: основы конструкции: учебник для студентов вузов, обучающихся по специальности "Автомобили и автомобильное хоз-во" направления подготовки дипломир. специалистов "Эксплуатация назем. трансп. и трансп. оборудования" / В. К. Вахламов - М.: Академия, 2010 - 528 с.	Учебное	Основная
5	Основы конструкции автомобиля: учебник для вузов / А. М. Иванов [и др.] - М.: За рулем, 2007 - 336 с.	Учебное	Основная
6	Поливаев О. И. Конструкция тракторов и автомобилей [Электронный ресурс] / Поливаев О. И., Костиков О. М., Ворохобин А. В., Ведринский О. С. - Санкт-Петербург: Лань, 2013 - 288 с. [ЭИ] [ЭБС Лань]	Учебное	Основная
7	Савич Е. Л. Легковые автомобили [электронный ресурс]: Учебник / Белорусский национальный технический университет - Москва: ООО "Научно-издательский центр ИНФРА-М", 2019 - 758 с. [ЭИ] [ЭБС Знаниум]	Учебное	Основная
8	Неисправности тракторов и автомобилей: учеб. пособие для студентов вузов по специальностям "Механизация сел. хоз-ва" и "Сервис и техн. эксплуатация трансп. и технол. машин и оборудования... / О. И. Поливаев [и др.]; Воронеж. гос. аграр. ун-т - Воронеж: [б. и.], 2004 - 92 с. [ЦИТ 2320]	Учебное	Дополнительная
9	Ютт В. Е. Электрооборудование автомобилей: учебник для студентов автомобильных специальностей вузов / В. Е. Ютт - М.: Горячая линия - Телеком, 2006 - 440 с.	Учебное	Дополнительная
10	Учебная практика, практика по получению первичных профессиональных умений и навыков, в том числе первичных умений и навыков научно-исследовательской деятельности [Электронный ресурс]: рабочая тетрадь и методические указания для обучающихся по специальности 23.05.01 "Наземные транспортно-технологические	Методическое	

	средства" специализация "Автомобильная техника в транспортных технологиях" / Воронежский государственный аграрный университет ; [сост. : А. В. Божко, О. М. Костиков, А. Н. Кузнецов, О. С. Ведринский] - Воронеж: Воронежский государственный аграрный университет, 2019 [ПТ]		
11	Автомобиль и сервис: первый автосервисный журнал / Гл. ред. Ю. Буцкий - Москва: АВС, 2008-	Периодическое	
12	Автомобильный транспорт: ежемесячный иллюстрированный специализированный журнал / Министерство транспорта РФ - Москва: Автомобильный транспорт, 1953-	Периодическое	
13	Вестник Воронежского государственного аграрного университета: теоретический и научно-практический журнал / Воронеж. гос. аграр. ун-т - Воронеж: ВГАУ, 1998-	Периодическое	
14	За рулем: [журнал]: [16+] / учредитель : ОАО "За рулем" - Москва: За рулем, 2007-	Периодическое	

## 5.2. Ресурсы сети Интернет

### 5.2.1. Электронные библиотечные системы

№	Название	Размещение
1	Лань	<a href="https://e.lanbook.com">https://e.lanbook.com</a>
2	ZNANIUM.COM	<a href="http://znanium.com/">http://znanium.com/</a>
3	ЮРАЙТ	<a href="http://www.biblio-online.ru/">http://www.biblio-online.ru/</a>
4	IPRbooks	<a href="http://www.iprbookshop.ru/">http://www.iprbookshop.ru/</a>
5	E-library	<a href="https://elibrary.ru/">https://elibrary.ru/</a>
6	Электронная библиотека ВГАУ	<a href="http://library.vsau.ru/">http://library.vsau.ru/</a>

### 5.2.2. Профессиональные базы данных и информационные системы

№	Название	Адрес доступа
1	Портал открытых данных РФ	<a href="https://data.gov.ru/">https://data.gov.ru/</a>
2	Портал государственных услуг	<a href="https://www.gosuslugi.ru/">https://www.gosuslugi.ru/</a>
3	Профессиональные справочные системы «Кодекс»	<a href="https://техэксперт.сайт/sistema-kodeks">https://техэксперт.сайт/sistema-kodeks</a>
4	Аграрная российская информационная система.	<a href="http://www.aris.ru/">http://www.aris.ru/</a>
5	Информационная система по сельскохозяйственным наукам и технологиям	<a href="http://agris.fao.org/">http://agris.fao.org/</a>

### 5.2.3. Сайты и информационные порталы

№	Название	Размещение
1	Все ГОСТы	<a href="http://vsegost.com/">http://vsegost.com/</a>
2	Российское хозяйство. Сельхозтехника.	<a href="http://rushoz.ru/selhoztehnika/">http://rushoz.ru/selhoztehnika/</a>
3	TECHSERVER.ru: Ваш путеводитель в мире техники	<a href="http://techserver.ru/">http://techserver.ru/</a>

## 6. Материально-техническое и программное обеспечение практики

### 6.1. Материально-техническое обеспечение практики

#### 6.1.1. Для контактной работы

№ уч. корп.	№ ауд.	Статус аудитории	Перечень оборудования
3	3	Лаборатория, учебная аудитория для групповых и индивидуальных консультаций, учебная аудитория для текущего контроля и промежуточной аттестации, учебная аудитория для курсового проектирования (выполнения курсовых работ) типа	Комплект учебной мебели, демонстрационное оборудование и учебно-наглядные пособия, презентационное оборудование, используемое программное обеспечение MS Windows, Office MS Windows, DrWeb ES, 7-Zip, MediaPlayer Classic, Яндекс Браузер / Mozilla Firefox / Internet Explorer, ALT Linux, LibreOffice, AST Testя
3	8	Лаборатория, учебная аудитория для групповых и индивидуальных консультаций, учебная аудитория для текущего контроля и промежуточной аттестации	Комплект учебной мебели, демонстрационное оборудование и учебно-наглядные пособия: автомобиль (разрез), двигатели (разрезы), коробки передач автомобилей (разрезы), вариаторная коробка передач (разрез), двигатель с впрыском бензина (разрез)
3	9	Лаборатория, учебная аудитория для групповых и индивидуальных консультаций, учебная аудитория для текущего контроля и промежуточной аттестации	Комплект учебной мебели, демонстрационное оборудование и учебно-наглядные пособия: двигатели (разрезы), элементы двигателя (ТНВД), форсунки, карбюраторы, подкачивающие насосы, стенд «КШМ и ГРМ»,стенд «Система питания карбюраторного двигателя», стенд «Система питания дизельного двигателя», стенд «Система питания двигателя с впрыском топлива»
3	10	Лаборатория, учебная аудитория для групповых и индивидуальных консультаций, учебная аудитория для текущего контроля и промежуточной аттестации	Комплект учебной мебели, демонстрационное оборудование и учебно-наглядные пособия: трактор, трактор (разрез),трансмиссия трактора (разрез),ведущий мост трактора (разрез), ведущий мост автомобиля (разрез), механизмы поворота тракторов, главная передача трактора, коробка передач трактора (разрез), рулевой механизм трактора (разрез), элементы трансмиссии, рабочего оборудования, ходовой части (сцепление, насосы, силовые цилиндры и т.), стенд «Пневматическая тормозная система», стенд «Рулевое управление и ГНС трактора», стенд «Работа рулевой трапеции»

3	11	Лаборатория, учебная аудитория для групповых и индивидуальных консультаций, учебная аудитория для текущего контроля и промежуточной аттестации	Комплект учебной мебели, демонстрационное оборудование и учебно-наглядные пособия: тракторы (разрезы), автомобили (разрезы), вал отбора мощности трактора (разрез)
3	208	Лаборатория, учебная аудитория для групповых и индивидуальных консультаций, учебная аудитория для текущего контроля и промежуточной аттестации	Комплект учебной мебели, демонстрационное оборудование и учебно-наглядные пособия: генераторы различных типов, стартеры различных типов, стенд для испытания генераторов, стартеров, системы зажигания, стенд «Схема электрооборудования автомобиля», стенд «Схема электрооборудования трактора», стенд «Схема система зажигания от магнето»; стенд «Схема батарейного зажигания», стенд «Схема контактно-транзисторной системы зажигания», стенд «Схема транзисторной системы зажигания с бесконтактным управлением», стенд «Схема реле-регулятора контактно транзисторного», стенд «Схема реле-регулятора транзисторного», стенд «Свечи зажигания», стенд «Электрическая схема стартера»
3	1, 2	Помещение для хранения и профилактического обслуживания учебного оборудования	Наборы слесарного инструмента, автомобильный двигатель, узлы и агрегаты автомобиля, демонстрационное оборудование

### 6.1.2. Для самостоятельной работы

№ уч. корп.	№ ауд.	Название аудитории	Перечень оборудования
3	219	Помещение для самостоятельной работы	Комплект учебной мебели, компьютерная техника с возможностью подключения к сети "Интернет" и обеспечением доступа в электронную информационно-образовательную среду, используемое программное обеспечение MS Windows, Office MS Windows, DrWeb ES, 7-Zip, MediaPlayer Classic, Яндекс Браузер / Mozilla Firefox / Internet Explorer, ALT Linux, LibreOffice, AST Test

## 6.2. Программное обеспечение практики

### 6.2.1. Программное обеспечение общего назначения

№	Название	Размещение
1	Операционные системы MS Windows / Linux (ALT Linux)	ПК в локальной сети ВГАУ
2	Пакеты офисных приложений Office MS Windows / OpenOffice / LibreOffice	ПК в локальной сети ВГАУ
3	Программы для просмотра файлов Adobe Reader / DjVu Reader	ПК в локальной сети ВГАУ
4	Браузеры Яндекс Браузер / Mozilla Firefox / Internet Explorer	ПК в локальной сети ВГАУ
5	Антивирусная программа DrWeb ES	ПК в локальной сети ВГАУ
6	Программа-архиватор 7-Zip	ПК в локальной сети ВГАУ
7	Мультимедиа проигрыватель MediaPlayer Classic	ПК в локальной сети ВГАУ
8	Платформа онлайн-обучения eLearning server	ПК в локальной сети ВГАУ
9	Система компьютерного тестирования AST Test	ПК в локальной сети ВГАУ

### 6.2.2. Специализированное программное обеспечение

№	Название	Размещение
1	Система трехмерного моделирования Kompas 3D	ПК в локальной сети ВГАУ

## 7. Междисциплинарные связи

Дисциплина, с которой необходимо согласование	Кафедра, на которой преподается дисциплина	ФИО заведующего кафедрой
Б1.О.23 Введение в профессиональную деятельность отрасли	Кафедра сельскохозяйственных машин, тракторов и автомобилей	Оробинский В.И.
Б1.О.28 Технология конструкционных материалов	Эксплуатации транспортных и технологических машин	Пухов Е.В.
Б1.О.34 Конструкции наземных транспортно-технологических средств;	Кафедра сельскохозяйственных машин, тракторов и автомобилей	Оробинский В.И.
ФТД.01 Топливные системы наземных транспортно-технологических средств.	Кафедра сельскохозяйственных машин, тракторов и автомобилей	Оробинский В.И.

**Приложение 1**  
**Лист периодических проверок рабочей программы**  
**и информация о внесенных изменениях**

Должностное лицо, проводившее проверку: Ф.И.О., должность	Дата	Потребность в корректировке указанием соответствующих разделов рабочей программы	Информация о внесенных изменениях
Заведующий кафедрой сельскохозяйственных машин, тракторов и автомобилей Оробинский В.И.	12 мая 2022 г.	Да Рабочая программа актуализирована на 2022-2023 учебный год	Скорректированы: п. 2; п. 3, табл. 3.1; п. 4; п. 6.1, табл. 6.1; п. 6.2., табл. 6.2.1.
Заведующий кафедрой сельскохозяйственных машин, тракторов и автомобилей Оробинский В.И.	15.06.2023 г.	нет Рабочая программа актуализирована на 2023-2024 учебный год	нет
Заведующий кафедрой сельскохозяйственных машин, тракторов и автомобилей Оробинский В.И.	17.06.2024 г.	нет Рабочая программа актуализирована на 2024-2025 учебный год	нет