

Министерство сельского хозяйства Российской Федерации
Федеральное государственное бюджетное образовательное учреждение
высшего образования
«ВОРОНЕЖСКИЙ ГОСУДАРСТВЕННЫЙ АГРАРНЫЙ УНИВЕРСИТЕТ
ИМЕНИ ИМПЕРАТОРА ПЕТРА I»

Декан агроинженерного факультета
Оробинский Б.И.
«12» июня 2023 г.



РАБОЧАЯ ПРОГРАММА ПО ДИСЦИПЛИНЕ

Б1.В.03 Технологии ремонта и оборудование для восстановления деталей наземных транспортно- технологических средств

Специальность 23.05.01 Наземные транспортно-технологические средства

Специализация: «Автомобильная техника в транспортных технологиях»

Квалификация выпускника – инженер

Факультет – Агроинженерный

Кафедра эксплуатации транспортных и технологических машин

Разработчики рабочей программы:

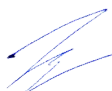
доцент, кандидат технических наук, доцент Чупахин Александр Викторович

Воронеж – 2023 г.

Рабочая программа разработана в соответствии с Федеральным государственным образовательным стандартом высшего образования по специальности 23.05.01 Наземные транспортно-технологические средства, утвержденным приказом Министра науки и высшего образования Российской Федерации от 11 августа 2020 года № 935.

Рабочая программа утверждена на заседании кафедры эксплуатации транспортных и технологических машин (протокол №010120-12 от 15.06.2023 г.)

Заведующий кафедрой _____



подпись

Козлов В. Г.

Рабочая программа рекомендована к использованию в учебном процессе методической комиссией агроинженерного факультета (протокол №10 от 22.06.2023 г.).

Председатель методической комиссии _____



Костиков О.М.

Рецензент рабочей программы Начальник ремонтных мастерских, ПАТП №1149 г. Воронеж Еркнапешян А. Ж.

1. Общая характеристика дисциплины

1.1. Цель дисциплины

Приобретение теоретических знаний и практических навыков по технологии ремонта и оборудованию для восстановления деталей наземных транспортно-технологических средств.

1.2. Задачи дисциплины

Изучение способов восстановления работоспособного состояния наземных транспортно-технологических средств, формирование умений проектирования технологических процессов ремонта агрегатов и сборочных единиц и восстановления изношенных деталей.

1.3. Предмет дисциплины

Методология восстановления работоспособного состояния наземных транспортно-технологических средств, производственный процесс ремонта сельскохозяйственной техники, технологические процессы ремонта агрегатов и восстановления деталей.

1.4. Место дисциплины в образовательной программе

Дисциплина Б1.В.03 «Технологии ремонта и оборудование для восстановления деталей наземных транспортно-технологических средств» относится к части образовательной программы, формируемой участниками образовательных отношений, блока 1 «Дисциплины».

1.5. Взаимосвязь с другими дисциплинами

Дисциплина Б1.В.03 «Технологии ремонта и оборудование для восстановления деталей наземных транспортно-технологических средств» связана с дисциплинами Б1.В.07 «Эксплуатация наземных транспортно-технологических средств», Б1.В.02 «Проектирование производственно-технической инфраструктуры предприятий и подразделений автомобильного транспорта».

2. Планируемые результаты обучения по дисциплине

Компетенция		Индикатор достижения компетенции	
Код	Содержание	Код	Содержание
ПК-1	Способен обеспечить эффективное использование и надежную работу наземных транспортно-технологических средств	У4	Обнаруживать, анализировать причины появления неисправностей, отказов наземных транспортно-технологических средств и устранять их
ПК-2	Способен разрабатывать технологические процессы в сфере технического обслуживания, ремонта, экс-	33	Современные технологии ремонта агрегатов наземных транспортно-технологических средств и восстановления изношенных деталей

Компетенция		Индикатор достижения компетенции	
Код	Содержание	Код	Содержание
	плуатации и утилизации наземных транспортно-технологических средств	У4	Правильно назначать технологическую последовательность операций при ремонте агрегатов наземных транспортно-технологических средств и восстановлении изношенных деталей
		Н3	Определения параметров технологических процессов ремонта агрегатов наземных транспортно-технологических средств и восстановления изношенных деталей
ПК-4	Способен разрабатывать конструкторско-техническую документацию для производства новых или модернизируемых образцов наземных транспортно-технологических средств, а также оборудования для их технического обслуживания, диагностирования и ремонта	Н2	Выбора технологического оборудования для ремонта наземных транспортно-технологических средств
ПК-5	Способен организовывать и планировать работу предприятий связанных с техническим обслуживанием, ремонтом и эксплуатацией наземных транспортно-технологических средств	У4	Организовать и планировать работу подразделений по ремонту типовых сборочных единиц наземных транспортно-технологических средств и восстановлению деталей

3. Объём дисциплины и виды работ

3.1. Очная форма обучения

Показатели	Семестр		Всего
	8	9	
Общая трудоёмкость, з.е./ч	4 / 144	3 / 108	7 / 252
Общая контактная работа, ч	52,15	54,75	106,90
Общая самостоятельная работа, ч	91,85	53,25	145,10
Контактная работа при проведении учебных занятий, в т.ч. (ч)	52,00	54,00	106,00
лекции	26	28	54,00
практические занятия, всего	-	-	-
из них в форме практической подготовки	-	-	-
лабораторные работы, всего	26	26	52,00
из них в форме практической подготовки	-	-	-
индивидуальные консультации при выполнении курсового проекта	-	-	-
индивидуальные консультации при выполнении курсовой работы	-	-	-
Самостоятельная работа при проведении учебных занятий, ч	83,00	35,50	118,50
Контактная работа при проведении промежуточной аттестации обучающихся, в т.ч. (ч)	0,15	0,75	0,90
групповые консультации	-	0,50	0,50
курсовая работа	-	-	-
курсовой проект	-	-	-
экзамен	-	0,25	0,25
зачет с оценкой	-	-	-
зачет	0,15	-	0,15
Самостоятельная работа при промежуточной аттестации, в т.ч. (ч)	8,85	17,75	26,60
выполнение курсового проекта	-	-	-
выполнение курсовой работы	-	-	-
подготовка к экзамену	-	17,75	17,75
подготовка к зачету с оценкой	-	-	-
подготовка к зачету	8,85	-	8,85
Форма промежуточной аттестации (зачёт, зачет с оценкой, экзамен, защита курсового проекта (работы))	зачет	экзамен	зачет, экзамен

3.2. Заочная форма обучения

Показатели	Курс		Всего
	4	5	
Общая трудоёмкость, з.е./ч	4 / 144	3 / 108	7 / 252
Общая контактная работа, ч	12,15	12,75	24,90
Общая самостоятельная работа, ч	131,85	95,25	227,10
Контактная работа при проведении учебных занятий, в т.ч. (ч)	12,00	12,00	24,00
лекции	6	6	12,00
практические занятия, всего	-	-	-
из них в форме практической подготовки	-	-	-
лабораторные работы, всего	6	6	12,00
из них в форме практической подготовки	-	-	-
индивидуальные консультации при выполнении курсового проекта	-	-	-
индивидуальные консультации при выполнении курсовой работы	-	-	-
Самостоятельная работа при проведении учебных занятий, ч	123,00	77,50	200,50
Контактная работа при проведении промежуточной аттестации обучающихся, в т. ч. (ч)	0,15	0,75	0,90
групповые консультации	-	0,50	0,50
курсовая работа	-	-	-
курсовой проект	-	-	-
экзамен	-	0,25	0,25
зачет с оценкой	-	-	-
зачет	0,15	-	0,15
Самостоятельная работа при промежуточной аттестации, в т.ч. (ч)	8,85	17,75	26,60
выполнение курсового проекта	-	-	-
выполнение курсовой работы	-	-	-
подготовка к экзамену	-	17,75	17,75
подготовка к зачету с оценкой	-	-	-
подготовка к зачету	8,85	-	8,85
Форма промежуточной аттестации (зачёт, зачет с оценкой, экзамен, защита курсового проекта (работы))	зачет	экзамен	зачет, экзамен

4. Содержание дисциплины

4.1. Содержание дисциплины в разрезе разделов и подразделов

Раздел 1. Производственный процесс ремонта автомобильной техники.

Подраздел 1.1. Понятие о технологическом процессе технического обслуживания и ремонта. Техническое состояние объекта: исправное, неисправное, работоспособное, неработоспособное, предельное. Переход объекта из одного технического состояния в другое. Восстанавливаемые и невосстанавливаемые, ремонтные и неремонтные объекты. Понятие о ремонте, ресурсе, наработке. Производственный процесс ремонта как совокупность технологических процессов. Технологическое оборудование и технологическая оснастка для ремонта автомобильной техники.

Подраздел 1.2. Очистка объектов ремонта. Значение и задачи очистки при ремонте автомобильной техники. Виды и характеристики загрязнений. Классификация и характеристика моющих средств. Классификация способов очистки. Особенности технологических процессов и оборудование для очистки деталей от старых лакокрасочных покрытий, накали и продуктов коррозии. Экологически чистые способы очистки.

Подраздел 1.3. Разборка автомобильной техники. Последовательность разборки машин и агрегатов. Общие правила разборки. Технологическое оборудование и оснастка.

Подраздел 1.4. Дефектация деталей. Понятие о дефектации. Требования на дефектацию деталей. Способы определения технического состояния деталей. Методы обнаружения скрытых дефектов (трещин, потери упругости, намагниченности и др.). Контроль пространственной геометрии корпусных деталей.

Подраздел 1.5. Методы восстановления посадок при ремонте автомобильной техники. Восстановление посадок регулировкой и перестановкой деталей в другое положение, постановка дополнительных деталей. Восстановление посадок методом ремонтных размеров. Методика расчета ремонтных размеров. Методы восстановления посадок путём доведения изношенных деталей до их начальных размеров.

Подраздел 1.6. Комплектование деталей. Сущность и задачи комплектования. Технические требования на комплектование деталей. Роль комплектования в повышении качества ремонта автомобильной техники.

Подраздел 1.7. Балансировка деталей и сборочных единиц. Назначение балансировки вращающихся деталей и сборочных единиц. Статическая и динамическая балансировки, области применения.

Подраздел 1.8. Сборка, обкатка и испытание объектов ремонта. Последовательность и общие правила сборки. Основные требования при сборке подвижных и неподвижных цилиндрических, резьбовых, шлицевых, шпоночных и конусных соединений. Назначение и сущность обкатки агрегатов и машин. Оборудование, смазочные материалы и режимы. Испытание отремонтированного оборудования: назначение, режимы, контролируемые параметры.

Подраздел 1.9. Окраска машин. Значение защиты от коррозии деталей и сборочных единиц автомобильной техники. Окрасочные материалы и оборудование. Подготовка поверхности к окраске. Способы окраски и сушки, их характеристика. Контроль качества окраски.

Раздел 2. Технологические процессы восстановления изношенных деталей и соединений.

Подраздел 2.1 Основные способы восстановления. Классификация способов восстановления деталей машин. Роль восстановления деталей в снижении себестоимости и повышении качества ремонта машин.

Подраздел 2.2. Восстановление деталей слесарно-механическими способами. Восстановление соединений регулировкой и перестановкой деталей. Сущность способов ремонтных размеров и установки дополнительных ремонтных деталей. Способы крепления дополнительных ремонтных деталей. Основы селективной сборки соединений. Области применения способов, достоинства и недостатки.

Подраздел 2.3. Восстановление деталей пластическим деформированием. Сущность пластического деформирования. Классификация способов пластического деформирования. Технология, оборудование и оснастка для пластического деформирования. Сравнительный анализ и области применения способов.

Подраздел 2.4. Восстановление деталей сваркой и наплавкой. Классификация способов сварки и наплавки. Теоретические основы сварочных процессов. Применение газовой сварки при ремонте машин. Дуговые методы сварки и направки. Ручная и механизированная сварка и наплавка в среде защитных газов, под слоем флюса, порошковыми проволоками и т.д. Бездуговые методы нанесения металлов. Электрошлаковая наплавка, индукционная наплавка и заливка жидким металлом. Лазерная наплавка. Электроконтактная приварка металлического слоя. Технология процессов, применяемое оборудование, материалы. Достоинства и недостатки, области применения. Особенности восстановления деталей из малоуглеродистых, углеродистых и легированных сталей, чугуна и сплавов цветных металлов. Контроль качества и пути совершенствования процессов.

Подраздел 2.5. Восстановление деталей напылением. Сущность процесса напыления. Классификация способов напыления. Газопламенное, дуговое, высокочастотное, плазменное и детонационное напыление. Сущность процессов, технология, оборудование, материалы, достоинства и недостатки, области применения. Пути обеспечения и повышения сцепляемости покрытий с основой. Методы напыления без оплавления, с одновременным и последующим оплавлением. Контроль качества покрытий.

Подраздел 2.6. Восстановление деталей гальваническими и химическими покрытиями. Сущность, основные закономерности. Классификация способов химического и электрохимического осаждения материалов. Виды и назначение покрытий. Способы получения химических и электрохимических покрытий. Методы нанесения покрытий. Особенности нанесения различных металлов: хрома, железа, меди, цинка и т.д. Технология, оборудование, материалы, их достоинства и недостатки. Контроль качества и пути совершенствования процессов. Особенности охраны труда и обеспечения экологической безопасности.

Подраздел 2.7. Применение полимерных материалов при ремонте машин. Классификация, основные свойства и области применения полимерных материалов при ремонте машин. Классификация способов восстановления деталей полимерными материалами и их сущность (литье под давлением, вибрационное, вибровихревое и газопламенное напыление и др.).

Подраздел 2.8. Технологии заделки трещин и пробоин, восстановления неподвижных соединений и т.д. Технологии склеивания, герметизации неподвижных и подвижных соединений, стопорения резьбы. Восстановление деталей из полимерных материалов. До-

стоинства и недостатки применения полимерных материалов при ремонте машин. Особенности охраны труда и обеспечения экологической безопасности.

Подраздел 2.9. Применение пайки при ремонте машин. Сущность пайки и области ее применения. Классификация методов пайки. Виды припоев и флюсов, их выбор при пайке черных и цветных металлов. Технологии пайки мягкими и твердыми припоями, применяемое оборудование, инструмент и материалы.

Подраздел 2.10. Восстановление деталей машин химико-термической обработкой. Изменение линейных размеров деталей при химико-термической обработке. Сущность диффузионной металлизации. Методы нанесения покрытий: твердофазный, газофазный, жидкостный, парофазный. Способы нанесения покрытий: контактный и неконтактный из порошков, в защитной атмосфере, в вакууме и др. Классификация покрытий, их физико-механические свойства: твердость, износостойкость и т.д. Технология диффузионной металлизации деталей из черных и цветных металлов и сплавов. Применяемое оборудование, оснастка и материалы. Области применения. Достоинства и недостатки. Пути совершенствования процессов. Другие способы восстановления деталей. Заделка трещин фигурными вставками. Ремонт резьбовых соединений постановкой спиральных вставок и другими способами. Выбор режимов. Применяемое оборудование.

Подраздел 2.11. Упрочение деталей машин. Назначение и классификация способов упрочения деталей машин. Объемное поверхностное упрочение. Физические и химические способы. Термические, химико-термические и термомеханические способы упрочения, пластическое деформирование. Сущность способов, области применения, достоинства и недостатки.

Подраздел 2.12. Особенности механической обработки восстановленных деталей. Особенности обработки деталей: отсутствие или повреждение баз, ограниченные значения припусков, особенности структуры и свойств изношенных и восстановленных поверхностей. Выбор и создание установочных баз. Обработка деталей после наплавки, с напыленными и гальваническими покрытиями. Обработка синтетических материалов. Перспективные способы и материалы для обработки восстановленных деталей.

Подраздел 2.13. Технологии восстановления типовых деталей. Номенклатура классов и групп деталей машин. Характерные дефекты и способы их устранения у типовых деталей: Корпусные детали, валы, коленчатые и распределительные валы, цилиндры и гильзы цилиндров, шатуны, шестерни, клапаны, пружины, резьбовые соединения и другие детали.

Подраздел 2.14. Проектирование технологических процессов восстановления деталей. Основные критерии и порядок выбора рациональных способов устранения дефектов. Обоснование способов восстановления деталей и изношенных поверхностей. Классификация деталей по конструктивным, технологическим и другим признакам. Подефектная, групповая и маршрутная технологии восстановления деталей, их преимущества и недостатки, области применения. Формирование маршрутов восстановления. Определение режимов обработки и норм времени. Разработка технологической документации на восстановление деталей.

Раздел 3. Ремонт типовых сборочных единиц агрегатов и машин.

Подраздел 3.1. Ремонт двигателей. Влияние износов деталей и соединений двигателя на его технико-экономические показатели. Характерные дефекты, ремонт деталей и сборочных единиц цилиндропоршневой группы, кривошипно-шатунного механизма, га-

зораспределительного механизма, смазочной и охлаждающей систем. Особенности комплектования, сборки, регулировки, обкатки и испытания.

Подраздел 3.2. Ремонт агрегатов и механизмов трансмиссии и ходовой части автомобилей. Характерные дефекты агрегатов и механизмов. Ремонт агрегатов, сборочных единиц и деталей механизмов сцеплений, коробок передач, передних и задних мостов, раздаточных коробок и редукторов, механизмов рулевого управления, подвески, колес и т.д. Особенности сборки и регулировки

Подраздел 3.3. Ремонт рам, кабин и элементов оперения автомобилей. Характерные дефекты рам, кабин и элементов оперения. Правка, рихтовка, устранение трещин, удаление поврежденных участков, установка ремонтных деталей и усиливающих элементов, и усиление элементов.

Подраздел 3.4. Ремонт топливной аппаратуры двигателей. Характерные дефекты топливной аппаратуры дизелей. Дефекты топливных насосов высокого давления, подкачивающих помп, форсунок. Их проверка, регулирование, ремонт. Особенности восстановления прецизионных деталей топливной аппаратуры дизелей. Характерные дефекты топливной аппаратуры бензиновых двигателей. Особенности ремонта топливных насосов, бензонасосов и систем впрыска. Проверка и регулировка после ремонта.

Подраздел 3.5. Ремонт автомобильного электрооборудования. Характерные дефекты и технология ремонта стартеров, генераторов и других элементов электрооборудования. Особенности сборки, регулировки, обкатки и испытания.

4.2. Распределение контактной и самостоятельной работы при подготовке к занятиям по подразделам

4.2.1. Очная форма обучения

Разделы, подразделы дисциплины	Контактная работа			СР
	лекции	ЛЗ	ПЗ	
Раздел 1. Производственный процесс ремонта автомобильной техники.	16	22	-	36
Подраздел 1.1. Понятие о технологическом процессе технического обслуживания и ремонта.	1	-	-	4
Подраздел 1.2. Очистка объектов ремонта.	2	-	-	5
Подраздел 1.3. Разборка автомобильной техники.	2	-	-	4
Подраздел 1.4. Дефектация деталей.	2	16	-	4
Подраздел 1.5. Методы восстановления посадок при ремонте автомобильной техники.	2	-	-	5
Подраздел 1.6. Комплектование деталей.	1	2	-	3
Подраздел 1.7. Балансировка деталей и сборочных единиц.	2	2	-	3
Подраздел 1.8. Сборка, обкатка и испытание объектов ремонта.	2	2	-	4
Подраздел 1.9. Окраска машин.	2	-	-	4
Раздел 2. Технологические процессы восстановления изношенных деталей и соединений.	28	12	-	53

Разделы, подразделы дисциплины	Контактная работа			СР
	лекции	ЛЗ	ПЗ	
Подраздел 2.1. Основные способы восстановления. Классификация способов восстановления деталей машин.	2	-	-	4
Подраздел 2.2. Восстановление деталей слесарно-механическими способами.	2	-	-	4
Подраздел 2.3. Восстановление деталей пластическим деформированием.	2	-	-	3
Подраздел 2.4. Восстановление деталей сваркой и наплавкой.	2	6	-	5
Подраздел 2.5. Восстановление деталей напылением.	2	2	-	4
Подраздел 2.6. Восстановление деталей гальваническими и химическими покрытиями.	2	2	-	5
Подраздел 2.7. Применение полимерных материалов при ремонте машин.	2	2	-	3
Подраздел 2.8. Технологии заделки трещин и пробоин, восстановления неподвижных соединений и т.д.	2	-	-	4
Подраздел 2.9. Применение пайки при ремонте машин.	2	-	-	3
Подраздел 2.10. Восстановление деталей машин химико-термической обработкой.	2	-	-	3
Подраздел 2.11. Упрочение деталей машин.	2	-	-	3
Подраздел 2.12. Особенности механической обработки восстановленных деталей.	2	-	-	3
Подраздел 2.13. Технологии восстановления типовых деталей.	2	-	-	4
Подраздел 2.14. Проектирование технологических процессов восстановления деталей.	2	-	-	5
Раздел 3. Раздел 3. Ремонт типовых сборочных единиц агрегатов и машин.	10	18	-	29,5
Подраздел 3.1. Ремонт двигателей.	4	12	-	8
Подраздел 3.2. Ремонт агрегатов и механизмов трансмиссии и ходовой части автомобилей.	3	2	-	4
Подраздел 3.3. Ремонт рам, кабин и элементов оперения автомобилей.	1	-	-	5
Подраздел 3.4. Ремонт топливной аппаратуры двигателей.	1	-	-	6,5
Подраздел 3.5. Ремонт автомобильного электрооборудования.	1	4	-	6
Всего	54	52	-	118,5

4.2.2. Заочная форма обучения

Разделы, подразделы дисциплины	Контактная работа			СР
	лекции	ЛЗ	ПЗ	
Раздел 1. Производственный процесс ремонта автомобильной техники.	3	2	-	64
Подраздел 1.1. Понятие о технологическом процессе технического обслуживания и ремонта.	0,5	-	-	7
Подраздел 1.2. Очистка объектов ремонта.	0,5	-	-	7
Подраздел 1.3. Разборка автомобильной техники.	-	-	-	7
Подраздел 1.4. Дефектация деталей.	0,5	2	-	8
Подраздел 1.5. Методы восстановления посадок при ремонте автомобильной техники.	0,5	-	-	7
Подраздел 1.6. Комплектование деталей.	0,5	-	-	7
Подраздел 1.7. Балансировка деталей и сборочных единиц.	-	-	-	7
Подраздел 1.8. Сборка, обкатка и испытание объектов ремонта.	-	-	-	7
Подраздел 1.9. Окраска машин.	0,5	-	-	7
Раздел 2. Технологические процессы восстановления изношенных деталей и соединений.	6	6	-	101
Подраздел 2.1. Основные способы восстановления. Классификация способов восстановления деталей машин.	0,5	-	-	7
Подраздел 2.2. Восстановление деталей слесарно-механическими способами.	0,5	-	-	7
Подраздел 2.3. Восстановление деталей пластическим деформированием.	0,5	-	-	7
Подраздел 2.4. Восстановление деталей сваркой и наплавкой.	1	4	-	8
Подраздел 2.5. Восстановление деталей напылением.	0,5	2	-	7
Подраздел 2.6. Восстановление деталей гальваническими и химическими покрытиями.	0,5	-	-	8
Подраздел 2.7. Применение полимерных материалов при ремонте машин.	-	-	-	7
Подраздел 2.8. Технологии заделки трещин и пробоин, восстановления неподвижных соединений и т.д.	-	-	-	7
Подраздел 2.9. Применение пайки при ремонте машин.	-	-	-	7
Подраздел 2.10. Восстановление деталей машин химико-термической обработкой.	-	-	-	7
Подраздел 2.11. Упрочение деталей машин.	-	-	-	7

Разделы, подразделы дисциплины	Контактная работа			СР
	лекции	ЛЗ	ПЗ	
Подраздел 2.12. Особенности механической обработки восстановленных деталей.	-	-	-	7
Подраздел 2.13. Технологии восстановления типовых деталей.	0,5	-	-	7
Подраздел 2.14. Проектирование технологических процессов восстановления деталей.	2	-	-	8
Раздел 3. Раздел 3. Ремонт типовых сборочных единиц агрегатов и машин.	3	4	-	35,5
Подраздел 3.1. Ремонт двигателей.	1	4	-	7,5
Подраздел 3.2. Ремонт агрегатов и механизмов трансмиссии и ходовой части автомобилей.	0,5	-	-	7
Подраздел 3.3. Ремонт рам, кабин и элементов оперения автомобилей.	0,5	-	-	7
Подраздел 3.4. Ремонт топливной аппаратуры двигателей.	0,5	-	-	7
Подраздел 3.5. Ремонт автомобильного электрооборудования.	0,5	-	-	7
Всего	12	12	-	200,50

4.3. Перечень тем и учебно-методического обеспечения для самостоятельной работы обучающихся

№ п/п	Тема самостоятельной работы	Учебно-методическое обеспечение	Объём, ч	
			форма обучения	
			очная	заочная
Раздел 1. Производственный процесс ремонта автомобильной техники.			35	62
1.	Понятие о технологическом процессе технического обслуживания и ремонта.	Пучин, Е.А. Технология ремонта машин: [учебник для высших учебных заведений] / Е.А. Пучин., В.С. Новиков, Н.А. Очковский – М.: КолосС, 2007. – С. 22-26.	4	6
2.	Очистка объектов ремонта.	Пучин, Е.А. Технология ремонта машин: [учебник для высших учебных заведений] / Е.А. Пучин., В.С. Новиков, Н.А. Очковский – М.: КолосС, 2007. – С. 26-34.	4	8
3.	Разборка автомобильной техники.	Пучин, Е.А. Технология ремонта машин: [учебник для высших учебных заведений] / Е.А. Пучин., В.С. Новиков, Н.А. Очковский – М.: КолосС, 2007. – С. 34-38.	4	6
4.	Дефектация деталей.	Пучин, Е.А. Технология ремонта ма-	5	8

№ п/п	Тема самостоятельной работы	Учебно-методическое обеспечение	Объём, ч	
			форма обучения	
			очная	заочная
		шин: [учебник для высших учебных заведений] / Е.А. Пучин., В.С. Новиков, Н.А. Очковский – М.: КолосС, 2007. – С. 39-67.		
5.	Методы восстановления посадок при ремонте автомобильной техники.	Пучин, Е.А. Технология ремонта машин: [учебник для высших учебных заведений] / Е.А. Пучин., В.С. Новиков, Н.А. Очковский – М.: КолосС, 2007. – С. 68-72.	4	7
6.	Комплектование деталей.	Пучин, Е.А. Технология ремонта машин: [учебник для высших учебных заведений] / Е.А. Пучин., В.С. Новиков, Н.А. Очковский – М.: КолосС, 2007. – С. 73-90.	3	6
7.	Балансировка деталей и сборочных единиц.	Пучин, Е.А. Технология ремонта машин: [учебник для высших учебных заведений] / Е.А. Пучин., В.С. Новиков, Н.А. Очковский – М.: КолосС, 2007. – С. 91-93.	3	6
8.	Сборка, обкатка и испытание объектов ремонта.	Лебедев, А.Т. Технология восстановления работоспособности деталей и сборочных единиц при ремонте машин и оборудования: лабораторный практикум Ч. I. Технология ремонта основных систем, сборочных единиц, машин, оборудования и деталей [Электронный ресурс] / А.Т. Лебедев, А.В. Петров, Е.М. Зубрилина, Н.Ю. Землянушнова. – Ставропольский государственный аграрный университет. — Ставрополь: АГРУС, 2010. - С. 120-134. Режим доступа: http://e.lanbook.com/books/element.php?pl1_id=5748 .	4	7
9.	Окраска машин.	Пучин, Е.А. Технология ремонта машин: [учебник для высших учебных заведений] / Е.А. Пучин., В.С. Новиков, Н.А. Очковский – М.: КолосС, 2007. – С. 97-104.	4	8
Раздел 2. Технологические процессы восстановления изношенных деталей и соединений.			54	95
10.	Основные способы восстановления.	Лебедев, А.Т. Технология восстановления работоспособности деталей и сбо-	4	6

№ п/п	Тема самостоятельной работы	Учебно-методическое обеспечение	Объём, ч	
			форма обучения	
			очная	заочная
		рочных единиц при ремонте машин и оборудования: лабораторный практикум Ч. I. Технология ремонта основных систем, сборочных единиц, машин, оборудования и деталей [Электронный ресурс] / А.Т. Лебедев, А.В. Петров, Е.М. Зубрилина, Н.Ю. Землянушнова. – Ставропольский государственный аграрный университет. — Ставрополь: АГРУС, 2010. - С. 147-162. Режим доступа: http://e.lanbook.com/books/element.php?pl1_id=5748 .		
11.	Восстановление деталей слесарно-механическими способами.	Пучин, Е.А. Технология ремонта машин: [учебник для высших учебных заведений] / Е.А. Пучин., В.С. Новиков, Н.А. Очковский – М.: КолосС, 2007. – С. 105-125.	4	6
12.	Восстановление деталей пластическим деформированием.	Лебедев, А.Т. Технология восстановления работоспособности деталей и сборочных единиц при ремонте машин и оборудования: лабораторный практикум Ч. I. Технология ремонта основных систем, сборочных единиц, машин, оборудования и деталей [Электронный ресурс] / А.Т. Лебедев, А.В. Петров, Е.М. Зубрилина, Н.Ю. Землянушнова. – Ставропольский государственный аграрный университет. — Ставрополь: АГРУС, 2010. - С. 168-177. Режим доступа: http://e.lanbook.com/books/element.php?pl1_id=5748 .	3	6
13.	Восстановление деталей сваркой и наплавкой.	Технология восстановления работоспособности деталей и сборочных единиц при ремонте машин и оборудования: лабораторный практикум Ч. II. Технология ремонта основных систем, сборочных единиц, машин, оборудования и деталей [Электронный ресурс] А.Т. Лебедев, А.В. Петров, Е.М. Зубрилина, Н.Ю. Землянушнова. – Ставропольский государственный аграрный универси-	6	8

№ п/п	Тема самостоятельной работы	Учебно-методическое обеспечение	Объём, ч	
			форма обучения	
			очная	заочная
		тет. — Ставрополь: АГРУС, 2010. - С. 102-118. Режим доступа: URL: http://e.lanbook.com/books/element.php?pl1_id=5748		
14.	Восстановление деталей напылением.	Пучин, Е.А. Технология ремонта машин: [учебник для высших учебных заведений] / Е.А. Пучин., В.С. Новиков, Н.А. Очковский – М.: КолосС, 2007. – С. 126-137.	5	8
15.	Восстановление деталей гальваническими и химическими покрытиями.	Пучин, Е.А. Технология ремонта машин: [учебник для высших учебных заведений] / Е.А. Пучин., В.С. Новиков, Н.А. Очковский – М.: КолосС, 2007. – С. 138-144.	5	8
16.	Применение полимерных материалов при ремонте машин.	Лебедев, А.Т. Ремонт машин: лабораторный практикум Ч. II: Современные технологии восстановления работоспособности деталей и сборочных единиц при ремонте машин и оборудования [Электронный ресурс] / А.Т. Лебедев, А.В. Петров, Е.М. Зубрилина, Ю.М. Шапран. – Ставропольский государственный аграрный университет. — Ставрополь: АГРУС, 2011. - С. 120-135. Режим доступа: http://e.lanbook.com/books/element.php?pl1_id=5753 .	3	6
17.	Технологии заделки трещин и пробоин, восстановления неподвижных соединений и т.д.	Пучин, Е.А. Технология ремонта машин: [учебник для высших учебных заведений] / Е.А. Пучин., В.С. Новиков, Н.А. Очковский – М.: КолосС, 2007. – С. 178-200.	3	7
18.	Применение пайки при ремонте машин.	Пучин, Е.А. Технология ремонта машин: [учебник для высших учебных заведений] / Е.А. Пучин., В.С. Новиков, Н.А. Очковский – М.: КолосС, 2007. – С. 210-251.	3	6
19.	Восстановление деталей машин химико-термической обработкой.	Пучин, Е.А. Технология ремонта машин: [учебник для высших учебных заведений] / Е.А. Пучин., В.С. Новиков, Н.А. Очковский – М.: КолосС, 2007. – С. 355-373.	3	6
20.	Упрочение деталей	Лебедев, А.Т. Ремонт машин: лабора-	3	6

№ п/п	Тема самостоятельной работы	Учебно-методическое обеспечение	Объём, ч	
			форма обучения	
			очная	заочная
	машин.	торный практикум Ч. II: Современные технологии восстановления работоспособности деталей и сборочных единиц при ремонте машин и оборудования [Электронный ресурс] / А.Т. Лебедев, А.В. Петров, Е.М. Зубрилина, Ю.М. Шапран. – Ставропольский государственный аграрный университет. — Ставрополь: АГРУС, 2011. - С. 136-145. Режим доступа: http://e.lanbook.com/books/element.php?pl1_id=5753 .		
21.	Особенности механической обработки восстановленных деталей.	Лебедев, А.Т. Ремонт машин: лабораторный практикум Ч. II: Современные технологии восстановления работоспособности деталей и сборочных единиц при ремонте машин и оборудования [Электронный ресурс] / А.Т. Лебедев, А.В. Петров, Е.М. Зубрилина, Ю.М. Шапран. – Ставропольский государственный аграрный университет. — Ставрополь: АГРУС, 2011. - С. 146-155. Режим доступа: http://e.lanbook.com/books/element.php?pl1_id=5753 .	3	7
22.	Технологии восстановления типовых деталей.	Лебедев, А.Т. Ремонт машин: лабораторный практикум Ч. II: Современные технологии восстановления работоспособности деталей и сборочных единиц при ремонте машин и оборудования [Электронный ресурс] / А.Т. Лебедев, А.В. Петров, Е.М. Зубрилина, Ю.М. Шапран. – Ставропольский государственный аграрный университет. — Ставрополь: АГРУС, 2011. - С. 156-161. Режим доступа: http://e.lanbook.com/books/element.php?pl1_id=5753 .	4	7
23.	Проектирование технологических процессов восстановления деталей.	Лебедев, А.Т. Ремонт машин: лабораторный практикум Ч. II: Современные технологии восстановления работоспособности деталей и сборочных единиц при ремонте машин и оборудования	5	8

№ п/п	Тема самостоятельной работы	Учебно-методическое обеспечение	Объём, ч	
			форма обучения	
			очная	заочная
		[Электронный ресурс] / А.Т. Лебедев, А.В. Петров, Е.М. Зубрилина, Ю.М. Шапран. – Ставропольский государственный аграрный университет. — Ставрополь: АГРУС, 2011. - С. 162-169. Режим доступа: http://e.lanbook.com/books/element.php?pl1_id=5753 .		
Раздел 3. Ремонт типовых сборочных единиц агрегатов и машин.			29,5	43,5
24.	Ремонт двигателей.	Лебедев, А.Т. Ремонт машин: лабораторный практикум Ч. II: Современные технологии восстановления работоспособности деталей и сборочных единиц при ремонте машин и оборудования [Электронный ресурс] / А.Т. Лебедев, А.В. Петров, Е.М. Зубрилина, Ю.М. Шапран. – Ставропольский государственный аграрный университет. — Ставрополь: АГРУС, 2011. - С. 170-181. Режим доступа: http://e.lanbook.com/books/element.php?pl1_id=5753 .	7	15
25.	Ремонт агрегатов и механизмов трансмиссии и ходовой части автомобилей.	Лебедев, А.Т. Ремонт машин: лабораторный практикум Ч. II: Современные технологии восстановления работоспособности деталей и сборочных единиц при ремонте машин и оборудования [Электронный ресурс] / А.Т. Лебедев, А.В. Петров, Е.М. Зубрилина, Ю.М. Шапран. – Ставропольский государственный аграрный университет. — Ставрополь: АГРУС, 2011. - С. 182-186. Режим доступа: http://e.lanbook.com/books/element.php?pl1_id=5753 .	6	10,5
26.	Ремонт рам, кабин и элементов оперения автомобилей.	Лебедев, А.Т. Ремонт машин: лабораторный практикум Ч. II: Современные технологии восстановления работоспособности деталей и сборочных единиц при ремонте машин и оборудования [Электронный ресурс] / А.Т. Лебедев, А.В. Петров, Е.М. Зубрилина, Ю.М. Шапран. – Ставропольский государ-	5	5

№ п/п	Тема самостоятельной работы	Учебно-методическое обеспечение	Объём, ч	
			форма обучения	
			очная	заочная
		ственный аграрный университет. — Ставрополь: АГРУС, 2011. - С. 187-195. Режим доступа: http://e.lanbook.com/books/element.php?pl1_id=5753 .		
27.	Ремонт топливной аппаратуры двигателей.	Пучин, Е.А. Технология ремонта ма- шин: [учебник для высших учебных за- ведений] / Е.А. Пучин., В.С. Новиков, Н.А. Очковский – М.: КолосС, 2007. – С. 155-163.	5,5	6
28.	Ремонт автомобильного электрооборудования.	Пучин, Е.А. Технология ремонта ма- шин: [учебник для высших учебных за- ведений] / Е.А. Пучин., В.С. Новиков, Н.А. Очковский – М.: КолосС, 2007. – С. 164-171.	6	7
Всего			118,5	200,50

5. Фонд оценочных средств для проведения промежуточной аттестации и текущего контроля

5.1. Этапы формирования компетенций

Подраздел дисциплины	Компетенция	Индикатор достижения компетенции
Подраздел 1.1. Понятие о технологическом процессе технического обслуживания и ремонта.	ПК-1	У4
	ПК-2	ЗЗ
		У4
		НЗ
	ПК-4	Н2
ПК-5	У4	
Подраздел 1.2. Очистка объектов ремонта.	ПК-2	ЗЗ
		У4
		НЗ
	ПК-4	Н2
Подраздел 1.3. Разборка автомобильной техники.	ПК-2	ЗЗ
		У4
		НЗ
	ПК-4	Н2
Подраздел 1.4. Дефектация деталей.	ПК-1	У4
	ПК-2	ЗЗ
		У4
		НЗ
ПК-4	Н2	
Подраздел 1.5. Методы восстановления посадок при ремонте автомобильной техники.	ПК-1	У4
	ПК-2	ЗЗ
		У4
		НЗ
ПК-4	Н2	
Подраздел 1.6. Комплектование деталей.	ПК-1	У4
	ПК-2	ЗЗ
		У4
		НЗ
Подраздел 1.7. Балансировка деталей и сборочных единиц.	ПК-1	У4
	ПК-2	У4
		НЗ
	ПК-4	Н2
Подраздел 1.8. Сборка, обкатка и испытание объектов ремонта.	ПК-2	ЗЗ
		У4
		НЗ
	ПК-4	Н2
Подраздел 1.9. Окраска машин.	ПК-2	ЗЗ
		У4
		НЗ

Подраздел дисциплины	Компетенция	Индикатор достижения компетенции
	ПК-4	Н2
Подраздел 2.1 Основные способы восстановления.	ПК-1	У4
	ПК-2	З3
		У4
		Н3
	ПК-4	Н2
Подраздел 2.2. Восстановление деталей слесарно-механическими способами.	ПК-2	З3
		У4
		Н3
	ПК-4	Н2
Подраздел 2.3. Восстановление деталей пластическим деформированием.	ПК-2	З3
		У4
		Н3
	ПК-4	Н2
Подраздел 2.4. Восстановление деталей сваркой и наплавкой.	ПК-2	З3
		У4
		Н3
	ПК-4	Н2
Подраздел 2.5. Восстановление деталей напылением.	ПК-2	З3
		У4
		Н3
	ПК-4	Н2
Подраздел 2.6. Восстановление деталей гальваническими и химическими покрытиями.	ПК-2	З3
		У4
		Н3
	ПК-4	Н2
Подраздел 2.7. Применение полимерных материалов при ремонте машин.	ПК-2	З3
		У4
		Н3
	ПК-4	Н2
Подраздел 2.8. Технологии заделки трещин и пробоин, восстановления неподвижных соединений и т.д.	ПК-2	З3
		У4
		Н3
	ПК-4	Н2
Подраздел 2.9. Применение пайки при ремонте машин.	ПК-2	З3
		У4
		Н3
	ПК-4	Н2
Подраздел 2.10. Восстановление деталей машин химико-термической обработкой.	ПК-2	З3
		У4
		Н3
	ПК-4	Н2
Подраздел 2.11. Упрочнение деталей машин.	ПК-2	З3
		У4

Подраздел дисциплины	Компетенция	Индикатор достижения компетенции
		Н3
	ПК-4	Н2
Подраздел 2.12. Особенности механической обработки восстановленных деталей.	ПК-2	З3
		У4
		Н3
	ПК-4	Н2
Подраздел 2.13. Технологии восстановления типовых деталей.	ПК-1	У4
	ПК-2	З3
		У4
		Н3
	ПК-4	Н2
ПК-5	У4	
Подраздел 2.14. Проектирование технологических процессов восстановления деталей.	ПК-1	У4
	ПК-2	З3
		У4
		Н3
	ПК-4	Н2
ПК-5	У4	
Подраздел 3.1. Ремонт двигателей.	ПК-1	У4
	ПК-2	З3
		У4
		Н3
	ПК-4	Н2
ПК-5	У4	
Подраздел 3.2. Ремонт агрегатов и механизмов трансмиссии и ходовой части автомобилей.	ПК-1	У4
	ПК-2	З3
		У4
		Н3
	ПК-4	Н2
ПК-5	У4	
Подраздел 3.3. Ремонт рам, кабин и элементов оперения автомобилей.	ПК-1	У4
	ПК-2	З3
		У4
		Н3
	ПК-4	Н2
ПК-5	У4	
Подраздел 3.4. Ремонт топливной аппаратуры двигателей.	ПК-1	У4
	ПК-2	З3
		У4
		Н3
	ПК-4	Н2
ПК-5	У4	
Подраздел 3.5. Ремонт автомобильного электрооборудования.	ПК-1	У4
	ПК-2	З3

Подраздел дисциплины	Компетенция	Индикатор достижения компетенции
		У4
		Н3
	ПК-4	Н2
	ПК-5	У4

5.2. Шкалы и критерии оценивания достижения компетенций

5.2.1. Шкалы оценивания достижения компетенций

Вид оценки	Оценки			
Академическая оценка по 4-х балльной шкале	неудовлетворительно	удовлетворительно	хорошо	отлично

Вид оценки	Оценки	
Академическая оценка по 2-х балльной шкале	не зачетно	зачтено

5.2.2. Критерии оценивания достижения компетенций

Критерии оценки на экзамене

Оценка, уровень достижения компетенций	Описание критериев
Отлично, высокий	Студент показал полные и глубокие знания программного материала, логично и аргументировано ответил на все вопросы экзаменационного билета, а также на дополнительные вопросы, способен самостоятельно решать сложные задачи дисциплины
Хорошо, продвинутый	Студент твердо знает программный материал, грамотно его излагает, не допускает существенных неточностей в ответе, достаточно полно ответил на вопросы экзаменационного билета и дополнительные вопросы, способен самостоятельно решать стандартные задачи дисциплины
Удовлетворительно, пороговый	Студент показал знание только основ программного материала, усвоил его поверхностно, но не допускал грубых ошибок или неточностей, требует наводящих вопросов для правильного ответа, не ответил на дополнительные вопросы, способен решать стандартные задачи дисциплины с помощью преподавателя
Неудовлетворительно, компетенция не освоена	Студент не знает основ программного материала, допускает грубые ошибки в ответе, не способен решать стандартные задачи дисциплины даже с помощью преподавателя

Критерии оценки на зачете

Оценка, уровень достижения компетенций	Описание критериев
Зачтено, высокий	Студент выполнил все задания, предусмотренные рабочей программой, отчитался об их выполнении, демонстрируя отличное знание освоенного материала и умение самостоятельно решать сложные задачи дисциплины
Зачтено, продвинутый	Студент выполнил все задания, предусмотренные рабочей программой, отчитался об их выполнении, демонстрируя хорошее знание освоенного материала и умение самостоятельно решать стандартные задачи дисциплины
Зачтено, пороговый	Студент выполнил все задания, предусмотренные рабочей программой, отчитался об их выполнении, демонстрируя знание основ освоенного материала и умение решать стандартные задачи дисциплины с помощью преподавателя
Не зачтено, компетенция не освоена	Студент выполнил не все задания, предусмотренные рабочей программой или не отчитался об их выполнении, не подтверждает знание освоенного материала и не умеет решать стандартные задачи дисциплины даже с помощью преподавателя

Критерии оценки тестов

Оценка, уровень достижения компетенций	Описание критериев
Отлично, высокий	Содержание правильных ответов в тесте не менее 90%
Хорошо, продвинутый	Содержание правильных ответов в тесте не менее 75%
Удовлетворительно, пороговый	Содержание правильных ответов в тесте не менее 50%
Неудовлетворительно, компетенция не освоена	Содержание правильных ответов в тесте менее 50%

Критерии оценки устного опроса

Оценка, уровень достижения компетенций	Описание критериев
Зачтено, высокий	Студент демонстрирует уверенное знание материала, четко выражает свою точку зрения по рассматриваемому вопросу, приводя соответствующие примеры
Зачтено, продвинутый	Студент демонстрирует уверенное знание материала, но допускает отдельные погрешности в ответе
Зачтено, пороговый	Студент демонстрирует существенные пробелы в знаниях материала, допускает ошибки в ответах

Не зачтено, компетенция не освоена	Студент демонстрирует незнание материала, допускает грубые ошибки в ответах
------------------------------------	---

Критерии оценки решения задач

Оценка, уровень достижения компетенций	Описание критериев
Зачтено, высокий	Студент уверенно знает методику и алгоритм решения задачи, не допускает ошибок при ее выполнении.
Зачтено, продвинутый	Студент в целом знает методику и алгоритм решения задачи, не допускает грубых ошибок при ее выполнении.
Зачтено, пороговый	Студент в целом знает методику и алгоритм решения задачи, допускает ошибок при ее выполнении, но способен исправить их при помощи преподавателя.
Не зачтено, компетенция не освоена	Студент не знает методику и алгоритм решения задачи, допускает грубые ошибки при ее выполнении, не способен исправить их при помощи преподавателя.

5.3. Материалы для оценки достижения компетенций

5.3.1. Оценочные материалы промежуточной аттестации

5.3.1.1. Вопросы к экзамену

№	Содержание	Компетенция	ИДК
1.	Структура ремонтно-обслуживающей базы автотранспортных предприятий.	ПК-2	ЗЗ У4
		ПК-4	Н2
		ПК-5	У4
2.	Нормативно-техническая документация на ТО и ремонт наземных транспортно-технологических средств.	ПК-2	ЗЗ У4 НЗ
		ПК-4	Н2
		ПК-5	У4
		ПК-1	У4
3.	Система ТО и ремонта наземных транспортно-технологических средств.	ПК-2	ЗЗ У4 НЗ
		ПК-4	Н2
		ПК-5	У4
		ПК-1	У4
		ПК-2	ЗЗ У4 НЗ
4.	Методы проведения ТО и ремонтов наземных транспортно-технологических средств.	ПК-1	У4
		ПК-2	ЗЗ У4 НЗ
5.	Производственный и технологический процессы ремонта	ПК-2	З4

№	Содержание	Компетенция	ИДК
	наземных транспортно-технологических средств. Общая схема производственного процесса ремонта наземных транспортно-технологических средств.	ПК-4	Н2
		ПК-5	У4
6.	Структура технологического процесса.	ПК-1	У4
		ПК-2	З3
			У4
		Н3	
ПК-4	Н2		
7.	Причины изменения технического состояния Т и ТТМО.	ПК-1	У4
8.	Классификация видов изнашивания и их характеристики.	ПК-1	У4
9.	Зависимость изнашивания сопряженных деталей от пробега автомобиля.	ПК-1	У4
10.	Пути снижения интенсивности изменения технического состояния наземных транспортно-технологических средств.	ПК-1	У4
11.	Положение о техническом обслуживании и ремонте подвижного состава автомобильного транспорта.	ПК-1	У4
		ПК-2	З3
			У4
			Н3
		ПК-4	Н2
ПК-5	У4		
12.	Виды технического обслуживания автомобилей.	ПК-1	У4
		ПК-2	З3
			У4
			Н3
		ПК-4	Н2
ПК-5	У4		
13.	Корректирование нормативов на ТО и ремонт с учетом конкретных условий эксплуатации автомобиля.	ПК-1	У4
		ПК-2	З3
			У4
			Н3
		ПК-4	Н2
ПК-5	У4		
14.	Очистка объектов ремонта. Классификация загрязнений и факторы воздействия на них при очистке.	ПК-1	У4
		ПК-2	З3
			У4
			Н3
		ПК-4	Н2
ПК-5	У4		
15.	Моющие средства и реагенты. Струйная и погружная очистка.	ПК-2	З3
			У4
			Н3
		ПК-4	Н2
16.	Способы регенерации очищающей среды.	ПК-2	З3
			У4

№	Содержание	Компетенция	ИДК
			Н3
		ПК-4	Н2
17.	Способы удаления твёрдых отложений (нагара, накипи, продуктов коррозии).	ПК-2	З3
			У4
			Н3
		ПК-4	Н2
18.	Разборка наземных транспортно-технологических средств.	ПК-2	З3
			У4
			Н3
		ПК-4	Н2
19.	Дефектация деталей наземных транспортно-технологических средств. Факторы, определяющие причины выбраковки деталей.	ПК-1	У4
		ПК-2	З3
			У4
			Н3
		ПК-4	Н2
20.	Методы и средства контроля геометрических параметров деталей.	ПК-1	У4
		ПК-2	З3
			У4
			Н3
		ПК-4	Н2
21.	Определение технического состояния валов, отверстий, пружин, шестерен, подшипников качения.	ПК-1	У4
		ПК-2	З3
			У4
			Н3
		ПК-4	Н2
22.	Явные и скрытые дефекты деталей.	ПК-1	У4
		ПК-2	З3
			У4
			Н3
		ПК-4	Н2
23.	Техническое состояние объекта: исправное, неисправное, работоспособное, неработоспособное, предельное. Переход объекта из одного технического состояния в другое.	ПК-1	У4
		ПК-2	З3
			У4
			Н3
24.	Восстанавливаемые и невосстанавливаемые, ремонтные и неремонтные объекты. Понятие о ремонте, ресурсе, наработке.	ПК-1	У4
		ПК-2	З3
			У4
			Н3
25.	Методы выявления несплошности материала деталей (капиллярный, гидравлический, пневматический, магнитный и ультразвуковой).	ПК-1	У4
		ПК-2	З3
			У4
			Н3
		ПК-4	Н2

№	Содержание	Компетенция	ИДК
26.	Комплектование деталей наземных транспортно-технологических средств.	ПК-1	У4
		ПК-2	ЗЗ
			У4
		ПК-4	Н2
27.	Методы восстановления посадок соединений.	ПК-1	У4
		ПК-2	ЗЗ
			У4
		ПК-4	Н2
28.	Балансировка деталей и сборочных единиц.	ПК-1	У4
		ПК-2	ЗЗ
			У4
		ПК-4	Н2
29.	Сборка объектов ремонта.	ПК-1	У4
		ПК-2	ЗЗ
			У4
		ПК-4	Н2
30.	Обкатка и испытание наземных транспортно-технологических средств.	ПК-1	У4
		ПК-2	ЗЗ
			У4
		ПК-4	Н2
31.	Окраска объектов ремонта. Технология, состав и виды лакокрасочных материалов, способы их нанесения, способы сушки покрытий.	ПК-2	ЗЗ
		ПК-2	У4
			Н3
		ПК-4	Н2
32.	Технологические процессы восстановления деталей, их классификация и характеристика.	ПК-1	У4
		ПК-2	ЗЗ
			У4
		ПК-4	Н2
		ПК-5	У4
33.	Ремонт и стопорение резьбовых соединений, обеспечение герметичности соединений трубопроводов и фланцевых соединений при помощи полимеров.	ПК-1	У4
		ПК-2	ЗЗ
			У4
		ПК-4	Н2
34.	Задачи, объекты, формы и виды технического контроля качества ремонта.	ПК-1	У4
		ПК-2	ЗЗ
			У4
			Н3

№	Содержание	Компетенция	ИДК
		ПК-4	Н2
35.	Основные неисправности генераторов и методика их проверки.	ПК-1	У4
		ПК-2	З3
			У4
			Н3
		ПК-4	Н2
ПК-5	У4		
36.	Основные неисправности стартеров и методика их проверки.	ПК-1	У4
		ПК-2	З3
			У4
			Н3
		ПК-4	Н2
ПК-5	У4		
37.	Способы определения технического состояния деталей. Методы обнаружения скрытых дефектов (трещин, потери упругости, намагниченности и др.). Контроль пространственной геометрии корпусных деталей.	ПК-1	У4
		ПК-2	З3
			У4
			Н3
ПК-4	Н2		
38.	Основные неисправности двигателей, методика проверки и способы устранения.	ПК-1	У4
		ПК-2	З3
			У4
			Н3
		ПК-4	Н2
ПК-5	У4		
39.	Основные неисправности коробок передач, методика проверки и способы устранения.	ПК-1	У4
		ПК-2	З3
			У4
			Н3
		ПК-4	Н2
ПК-5	У4		
40.	Возможные неисправности системы питания бензинового двигателя, методика проверки и способы устранения.	ПК-1	У4
		ПК-2	З3
			У4
			Н3
		ПК-4	Н2
ПК-5	У4		
41.	Возможные неисправности системы питания дизельного двигателя, методика проверки и способы устранения.	ПК-1	У4
		ПК-2	З3
			У4
			Н3
		ПК-4	Н2
ПК-5	У4		
42.	Возможные неисправности системы охлаждения, методика проверки и способы устранения.	ПК-1	У4
		ПК-2	З3

№	Содержание	Компетенция	ИДК	
			У4	
			Н3	
			ПК-4	Н2
			ПК-5	У4
43.	Возможные неисправности системы смазки, методика проверки и способы устранения.	ПК-1	У4	
			ПК-2	З3
				У4
				Н3
			ПК-4	Н2
			ПК-5	У4
44.	Возможные неисправности рулевого управления, методика проверки и способы устранения.	ПК-1	У4	
			ПК-2	З3
				У4
				Н3
			ПК-4	Н2
			ПК-5	У4
45.	Возможные неисправности тормозов, методика проверки и способы устранения.	ПК-1	У4	
			ПК-2	З3
				У4
				Н3
			ПК-4	Н2
			ПК-5	У4
46.	Регламентные работы по тормозной системе.	ПК-1	У4	
			ПК-2	З3
				У4
				Н3
ПК-4	Н2			
47.	Возможные неисправности ходовой части, методика проверки и способы устранения.	ПК-1	У4	
			ПК-2	З3
				У4
				Н3
			ПК-4	Н2
ПК-5	У4			
48.	Проверка, регулировка углов установки управляемых колес.	ПК-1	У4	
			ПК-2	З3
				У4
				Н3
ПК-4	Н2			
49.	Проверка, регулировка подшипников ступиц колёс.	ПК-1	У4	
			ПК-2	З3
				У4
				Н3
ПК-4	Н2			
50.	Возможные неисправности приборов электрооборудования,	ПК-1	У4	

№	Содержание	Компетенция	ИДК
	методика проверки и способы устранения. Регламентные работы.	ПК-2	ЗЗ
			У4
			НЗ
		ПК-4	Н2
		ПК-5	У4
51.	Значение ремонта и восстановления деталей машин в современных условиях.	ПК-2	У4
			ЗЗ
			НЗ
		ПК-4	Н2
		ПК-5	У4
52.	Сущность процесса восстановления изношенных деталей.	ПК-2	У4
			ЗЗ
			НЗ
		ПК-4	Н2
53.	Краткая характеристика и закономерности физического и морального износа деталей.	ПК-2	У4
			ЗЗ
		ПК-1	У4
54.	Технико-экономическая оценка восстановления изношенных деталей машин.	ПК-2	У4
			ЗЗ
		ПК-1	У4
55.	Отличие статической и динамической балансировки деталей.	ПК-2	У4
			ЗЗ
			НЗ
		ПК-4	Н2
56.	Назначение холодной обкатки агрегатов и машин.	ПК-2	У4
			ЗЗ
			НЗ
		ПК-4	Н2
57.	Контролируемые параметры при испытании двигателя.	ПК-2	У4
			З4
			У5
		ПК-4	Н2
58.	Технология восстановления трещин головки и водяной рубашки блока.	ПК-2	У4
			ЗЗ
			НЗ
		ПК-4	Н2
		ПК-5	У4
59.	Восстановление, клапанов и клапанных гнезд головок блока.	ПК-1	У4

№	Содержание	Компетенция	ИДК
		ПК-2	33
			У4
			Н3
		ПК-4	Н2
		ПК-5	У4
60.	Зачем нужна притирка клапанов, в каких случаях притирку клапанов не производят? Технология притирки. Притирочная и беспритирочная технология.	ПК-1	У4
		ПК-2	33
			У4
			Н3
		ПК-4	Н2
ПК-5	У4		
61.	Технология восстановления распределительных валов.	ПК-1	У4
		ПК-2	33
			У4
			Н3
		ПК-4	Н2
ПК-5	У4		
62.	Сущность способа восстановления номинальных (начальных) размеров деталей.	ПК-1	У4
		ПК-2	33
			У4
			Н3
		ПК-4	Н2
ПК-5	У4		
63.	Классификация основных способов восстановления деталей и их характеристики. Области применения. Технологическое оборудование.	ПК-1	У4
		ПК-2	33
			У4
			Н3
		ПК-4	Н2
ПК-5	У4		
64.	Восстановление деталей пластическим деформированием и их характеристики. Разновидности. Области применения. Технологическое оборудование.	ПК-1	У4
		ПК-2	33
			У4
			Н3
		ПК-4	Н2
ПК-5	У4		
65.	Восстановление деталей газовой сваркой и наплавкой. Сущность процесса. Область применения. Технологическое оборудование.	ПК-1	У4
		ПК-2	33
			У4
			Н3
		ПК-4	Н2
ПК-5	У4		
66.	Электродуговая сварка. Сущность, область применения. Технологическое оборудование.	ПК-1	У4
		ПК-2	33
У4			

№	Содержание	Компетенция	ИДК
			Н3
		ПК-4	Н2
		ПК-5	У4
67.	Способы восстановления деталей типа вал и ось. Технологическое оборудование.	ПК-1	У4
		ПК-2	З3
			У4
			Н3
		ПК-4	Н2
		ПК-5	У4
68.	Восстановление деталей наплавкой под слоем флюса. Сущность, схема, область применения, оборудование, режимы, преимущества и недостатки.	ПК-1	У4
		ПК-2	З3
			У4
			Н3
		ПК-4	Н2
		ПК-5	У4
69.	Наплавка в среде защитных газов. Сущность, схема, область применения, оборудование, режимы, преимущества и недостатки.	ПК-1	У4
		ПК-2	З3
			У4
			Н3
		ПК-4	Н2
		ПК-5	У4
70.	Восстановление деталей вихревой наплавкой. Сущность, схема, область применения, оборудование, режимы, преимущества и недостатки.	ПК-1	У4
		ПК-2	З3
			У4
			Н3
		ПК-4	Н2
		ПК-5	У4
71.	Плазменная наплавка. Сущность, виды, схема, область применения, оборудование, режимы, преимущества и недостатки.	ПК-1	У4
		ПК-2	З3
			У4
			Н3
		ПК-4	Н2
		ПК-5	У4
72.	Проектирование технологических процессов восстановления деталей. Основные критерии и порядок выбора рациональных способов устранения дефектов. Обоснование способов восстановления деталей и изношенных поверхностей.	ПК-1	У4
		ПК-2	З3
			У4
			Н3
		ПК-4	Н2
		ПК-5	У4
73.	Восстановление деталей газовой металлизацией. Сущность, виды, схема, область применения, оборудование, режимы, преимущества и недостатки.	ПК-1	У4
		ПК-2	З3
			У4
			Н3
		ПК-4	Н2

№	Содержание	Компетенция	ИДК
		ПК-5	У4
74.	Восстановление деталей электродуговой металлизацией. Сущность, виды, схема, область применения, оборудование, режимы, преимущества и недостатки.	ПК-1	У4
		ПК-2	З3
			У4
			Н3
		ПК-4	Н2
ПК-5	У4		
75.	Восстановление деталей плазменной металлизацией. Сущность, виды, схема, область применения, оборудование, режимы, преимущества и недостатки.	ПК-1	У4
		ПК-2	З3
			У4
			Н3
		ПК-4	Н2
ПК-5	У4		
76.	Восстановление деталей нанесением электролитических покрытий. Разновидности способов. Преимущества, недостатки, область применения.	ПК-1	У4
		ПК-2	З3
			У4
			Н3
		ПК-4	Н2
ПК-5	У4		
77.	Технологический процесс железнения периодическим током (холодное). Сущность, виды, схема, область применения, оборудование, режимы, преимущества и недостатки.	ПК-1	У4
		ПК-2	З3
			У4
			Н3
		ПК-4	Н2
ПК-5	У4		
78.	Технологический процесс хромирования. Сущность, виды, схема, область применения, оборудование, режимы, преимущества и недостатки.	ПК-1	У4
		ПК-2	З3
			У4
			Н3
		ПК-4	Н2
ПК-5	У4		
79.	Пористое хромирование. Сущность, виды, схема, область применения, оборудование, режимы, преимущества и недостатки.	ПК-1	У4
		ПК-2	З3
			У4
			Н3
		ПК-4	Н2
ПК-5	У4		
80.	Меднение, никелирование, химическое никелирование. Сущность, виды, схема, область применения, оборудование, режимы, преимущества и недостатки.	ПК-1	У4
		ПК-2	З3
			У4
			Н3
		ПК-4	Н2
ПК-5	У4		
81.	Основные критерии и порядок выбора рационального спосо-	ПК-1	У4

№	Содержание	Компетенция	ИДК
	ба устранения дефекта.	ПК-2	33
			У4
			Н3
		ПК-5	У4
82.	Технология восстановления гильз блока обработкой под ремонтный размер.	ПК-1	У4
		ПК-2	33
			У4
			Н3
		ПК-4	Н2
ПК-5	У4		
83.	Технология восстановления коленчатых валов обработкой под ремонтный размер.	ПК-1	У4
		ПК-2	33
			У4
			Н3
		ПК-4	Н2
ПК-5	У4		
84.	Проверка, испытание генераторов переменного тока.	ПК-1	У4
		ПК-2	33
			У4
			Н3
		ПК-4	Н2
85.	Применение восстановительных составов (РВС технологии) в ремонтном производстве. Сущность процесса.	ПК-1	У4
		ПК-2	33
			У4
			Н3
		ПК-4	Н2
86.	Пайка и область ее применения. Виды пайки, типы припоев и флюсов.	ПК-1	У4
		ПК-2	33
			У4
			Н3
		ПК-4	Н2
87.	Защитное покрытие элементов конструкций автомобиля в процессе изготовления.	ПК-1	У4
		ПК-2	33
			У4
			Н3
		ПК-4	Н2
88.	Бездуговые методы нанесения металлов. Электрошлаковая наплавка, индукционная наплавка и заливка жидким металлом.	ПК-1	У4
		ПК-2	33
			У4
			Н3
		ПК-4	Н2
ПК-5	У4		
89.	Электроконтактная приварка металлического слоя. Сущность, виды, схема, область применения, оборудование, ре-	ПК-1	У4
		ПК-2	33

№	Содержание	Компетенция	ИДК
	жимы, преимущества и недостатки.		У4
			Н3
		ПК-4	Н2
		ПК-5	У4
90.	Особенности восстановления деталей из малоуглеродистых, углеродистых и легированных сталей, чугуна и сплавов цветных металлов.	ПК-1	У4
		ПК-2	З3
			У4
			Н3
		ПК-4	Н2
		ПК-5	У4

5.3.1.2. Задачи к экзамену

№	Содержание	Компетенция	ИДК
1.	Определить полный ресурс сопряжения ($T_{сп}$, мото-ч). Известно, что предельный износ ($I_{пр} = 0,200\text{мм}$), а средняя скорость изнашивания данного сопряжения – ($W_c = 4,5 \times 10^{-5}\text{мм/мото-час}$).	ПК-1	У4
		ПК-2	З3
			У4

Таблица 5.3.1.2.1 – Исходные данные (номер варианта выбирается согласно порядковому номеру обучающегося в журнале)

Номер варианта	Предельный износ $I_{пр}$, мм	Средняя скорость изнашивания данного сопряжения – (W_c , мм/мото-час
01	0,200	$4,50 \times 10^{-5}$
02	0,185	$4,10 \times 10^{-5}$
03	0,201	$4,20 \times 10^{-5}$
04	0,189	$3,90 \times 10^{-5}$
05	0,245	$3,80 \times 10^{-5}$
06	0,213	$3,85 \times 10^{-5}$
07	0,214	$3,58 \times 10^{-5}$
08	0,215	$4,12 \times 10^{-5}$
09	0,217	$4,32 \times 10^{-5}$
10	0,218	$4,18 \times 10^{-5}$
11	0,219	$4,55 \times 10^{-5}$
12	0,220	$4,31 \times 10^{-5}$
13	0,221	$4,16 \times 10^{-5}$
14	0,222	$4,31 \times 10^{-5}$
15	0,223	$4,85 \times 10^{-5}$
16	0,224	$4,44 \times 10^{-5}$
17	0,225	$4,11 \times 10^{-5}$
18	0,226	$3,24 \times 10^{-5}$
19	0,231	$3,38 \times 10^{-5}$

Номер варианта	Предельный износ I_{np} , мм	Средняя скорость изнашивания данного сопряжения – (W_c , мм/мото-час
20	0,232	$3,84 \times 10^{-5}$
21	0,233	$3,94 \times 10^{-5}$
22	0,234	$3,65 \times 10^{-5}$
23	0,235	$4,62 \times 10^{-5}$
24	0,236	$4,12 \times 10^{-5}$
25	0,238	$3,62 \times 10^{-5}$
26	0,237	$4,85 \times 10^{-5}$
27	0,239	$3,99 \times 10^{-5}$
28	0,240	$3,82 \times 10^{-5}$
29	0,241	$4,17 \times 10^{-5}$
30	0,243	$4,09 \times 10^{-5}$

5.3.1.3. Вопросы к зачету с оценкой

Не предусмотрены

5.3.1.4. Вопросы к зачету

№	Содержание	Компетенция	ИДК
1.	Система ТО и ремонта наземных транспортно-технологических средств.	ПК-1	У4
		ПК-2	З3
			У4
			Н3
		ПК-4	Н2
ПК-5	У4		
2.	Методы проведения ТО и ремонтов наземных транспортно-технологических средств.	ПК-1	У4
		ПК-2	З3
			У4
			Н3
3.	Структура технологического процесса.	ПК-1	У4
		ПК-2	З3
			У4
			Н3
ПК-4	Н2		
4.	Классификация видов изнашивания и их характеристики.	ПК-1	У4
5.	Пути снижения интенсивности изменения технического состояния наземных транспортно-технологических средств.	ПК-1	У4
6.	Виды технического обслуживания автомобилей.	ПК-1	У4
		ПК-2	З3
			У4
			Н3
ПК-4	Н2		

№	Содержание	Компетенция	ИДК
		ПК-5	У4
7.	Корректирование нормативов на ТО и ремонт с учетом конкретных условий эксплуатации автомобиля.	ПК-1	У4
		ПК-2	З3
			У4
			Н3
		ПК-4	Н2
ПК-5	У4		
8.	Очистка объектов ремонта. Классификация загрязнений и факторы воздействия на них при очистке.	ПК-1	У4
		ПК-2	З3
			У4
			Н3
		ПК-4	Н2
ПК-5	У4		
9.	Способы регенерации очищающей среды.	ПК-2	З3
			У4
			Н3
ПК-4	Н2		
10.	Способы удаления твёрдых отложений (нагара, накипи, продуктов коррозии).	ПК-2	З3
			У4
			Н3
		ПК-4	Н2
11.	Разборка наземных транспортно-технологических средств.	ПК-2	З3
			У4
			Н3
		ПК-4	Н2
12.	Дефектация деталей наземных транспортно-технологических средств. Факторы, определяющие причины выбраковки деталей.	ПК-1	У4
		ПК-2	З3
			У4
			Н3
ПК-4	Н2		
13.	Методы и средства контроля геометрических параметров деталей.	ПК-1	У4
		ПК-2	З3
			У4
			Н3
ПК-4	Н2		
14.	Определение технического состояния валов, отверстий, пружин, шестерен, подшипников качения.	ПК-1	У4
		ПК-2	З3
			У4
			Н3
ПК-4	Н2		
15.	Явные и скрытые дефекты деталей.	ПК-1	У4
		ПК-2	З3
У4			

№	Содержание	Компетенция	ИДК
			Н3
		ПК-4	Н2
16.	Восстанавливаемые и невосстанавливаемые, ремонтные и неремонтные объекты. Понятие о ремонте, ресурсе, наработке.	ПК-1	У4
		ПК-2	З3
			У4
			Н3
17.	Методы выявления несплошности материала деталей (капиллярный, гидравлический, пневматический, магнитный и ультразвуковой).	ПК-1	У4
		ПК-2	З3
			У4
			Н3
		ПК-4	Н2
18.	Комплектование деталей наземных транспортно-технологических средств.	ПК-1	У4
		ПК-2	З3
			У4
			Н3
		ПК-4	Н2
19.	Методы восстановления посадок соединений.	ПК-1	У4
		ПК-2	З3
			У4
			Н3
		ПК-4	Н2
20.	Виды балансировки деталей и сборочных единиц, применяемое оборудование.	ПК-1	У4
		ПК-2	З3
			У4
			Н3
		ПК-4	Н2
21.	Технологическая последовательность сборки объектов ремонта.	ПК-1	У4
		ПК-2	З3
			У4
			Н3
		ПК-4	Н2
22.	Виды обкатки, испытание наземных транспортно-технологических средств.	ПК-1	У4
		ПК-2	З3
			У4
			Н3
		ПК-4	Н2
23.	Окраска объектов ремонта. Технология, состав и виды лакокрасочных материалов, способы их нанесения, способы сушки покрытий.	ПК-2	З3
			У4
			Н3
		ПК-4	Н2
24.	Технологические процессы восстановления деталей, их классификация и характеристика.	ПК-1	У4
		ПК-2	З3
			У4
			Н3

№	Содержание	Компетенция	ИДК
		ПК-4	Н2
		ПК-5	У4
25.	Способы ремонта и стопорения резьбовых соединений, обеспечение герметичности соединений трубопроводов и фланцевых соединений при помощи полимеров.	ПК-1	У4
		ПК-2	З3
			У4
			Н3
		ПК-4	Н2
26.	Основные неисправности генераторов и методика их проверки.	ПК-1	У4
		ПК-2	З3
			У4
			Н3
		ПК-4	Н2
		ПК-5	У4
27.	Основные неисправности стартеров и методика их проверки.	ПК-1	У4
		ПК-2	З3
			У4
			Н3
		ПК-4	Н2
		ПК-5	У4
28.	Основные неисправности двигателей, методика проверки и способы устранения.	ПК-1	У4
		ПК-2	З3
			У4
			Н3
		ПК-4	Н2
		ПК-5	У4
29.	Основные неисправности коробок передач, методика проверки и способы устранения.	ПК-1	У4
		ПК-2	З3
			У4
			Н3
		ПК-4	Н2
		ПК-5	У4
30.	Возможные неисправности системы питания бензинового двигателя, методика проверки и способы устранения.	ПК-1	У4
		ПК-2	З3
			У4
			Н3
		ПК-4	Н2
		ПК-5	У4
31.	Возможные неисправности системы питания дизельного двигателя, методика проверки и способы устранения.	ПК-1	У4
		ПК-2	З3
			У4
			Н4
		ПК-4	Н2
		ПК-5	У4
32.	Возможные неисправности системы охлаждения, методика про-	ПК-1	У4

№	Содержание	Компетенция	ИДК
	верки и способы устранения.	ПК-2	33
			У4
			Н3
		ПК-4	Н2
		ПК-5	У4
33.	Возможные неисправности системы смазки, методика проверки и способы устранения.	ПК-1	У4
		ПК-2	33
			У4
			Н3
		ПК-4	Н2
ПК-5	У4		
34.	Возможные неисправности рулевого управления, методика проверки и способы устранения.	ПК-1	У4
		ПК-2	33
			У4
			Н3
		ПК-4	Н2
ПК-5	У4		
35.	Возможные неисправности тормозов, методика проверки и способы устранения.	ПК-1	У4
		ПК-2	33
			У4
			Н3
		ПК-4	Н2
ПК-5	У4		
36.	Возможные неисправности ходовой части, методика проверки и способы устранения.	ПК-1	У4
		ПК-2	33
			У4
			Н3
		ПК-4	Н2
ПК-5	У4		
37.	Проверка, регулировка углов установки управляемых колес.	ПК-1	У4
		ПК-2	33
			У4
			Н3
ПК-4	Н2		
38.	Проверка, регулировка подшипников ступиц колёс.	ПК-1	У4
		ПК-2	33
			У4
			Н3
ПК-4	Н2		
39.	Возможные неисправности приборов электрооборудования, методика проверки и способы устранения. Регламентные работы.	ПК-1	У4
		ПК-2	33
			У4
			Н3
ПК-4	Н2		

№	Содержание	Компетенция	ИДК
		ПК-5	У4
40.	Сущность процесса восстановления изношенных деталей.	ПК-1	У4
		ПК-2	ЗЗ
			У4
		ПК-4	Н2
41.	Краткая характеристика и закономерности физического и морального износа деталей.	ПК-1	У4
		ПК-2	ЗЗ
			У4
42.	Технико-экономическая оценка восстановления изношенных деталей машин.	ПК-1	У4
		ПК-2	ЗЗ
			У4
43.	Назначение холодной обкатки агрегатов и машин.	ПК-1	У4
		ПК-2	ЗЗ
			У4
		ПК-4	Н2
44.	Контролируемые параметры при испытании двигателя.	ПК-1	У4
		ПК-2	ЗЗ
			У4
		ПК-4	Н2
45.	Технология восстановления трещин головки и водяной рубашки блока.	ПК-1	У4
		ПК-2	ЗЗ
			У4
			НЗ
		ПК-4	Н2
		ПК-5	У4
ПК-5	У4		

5.3.1.5. Перечень тем курсовых проектов (работ)

Не предусмотрены

5.3.2. Оценочные материалы текущего контроля

5.3.2.1. Вопросы тестов

№	Содержание	Ком- пе- тенция	ИДК
1.	Что из перечисленного ниже относится к скрытым дефектам: а) Коробление привалочной плоскости фланца. б) Подповерхностные включения, несплошность металла, микротрещины. в) Износ посадочного места на валу под подшипник. г) Сколы, обломы, срыв резьбы, обрыв шатуна.	ПК-1	У4
		ПК-2	33 У4
		ПК-4	Н2
2.	Что из перечисленного ниже относится к явным дефектам: а) Срыв резьбы, обрыв шатуна, коробление привалочной плоскости фланца. б) Микротрещины. в) Подповерхностные включения. г) Несплошность металла, раковины, волосовины.	ПК-1	У4
		ПК-2	33 У4
		ПК-4	Н2
3.	К методам определения износа не относят: а) Метод искусственных баз. б) Методы радиоактивных изотопов. в) Декапирование. г) Спектральный анализ.	ПК-1	У4
		ПК-2	33 У4
		ПК-4	Н2
4.	К методам определения износа, не требующим разборки, относят: а) Метод искусственных баз и взвешивание деталей до и после изнашивания. б) Методы радиоактивных изотопов и спектральный анализ. в) Микрометрирование и профилагрофирование. г) Микрометрирование и спектральный анализ.	ПК-1	У4
		ПК-2	33 У4
		ПК-4	Н2
5.	Совокупность действий людей и орудий производства, выполняемых в определенной последовательности и обеспечивающих восстановление работоспособности, исправности и полного (или близко к полному) ресурса изделия, называется: а) Производственным циклом. б) Производственным процессом ремонта машин. в) Технологическим процессом. г) Капитальным ремонтом.	ПК-1	У4
		ПК-2	33 У4 Н3
			ПК-4
		ПК-5	У4
		ПК-1	У4
6.	Часть производственного процесса, содержащая целенаправленные действия по последовательному изменению состояния объекта ремонта или его составных частей при восстановлении их работоспособности, исправности и ресурса, называется: а) Производственным циклом. б) Производственным процессом ремонта машин. в) Технологическим процессом. г) Капитальным ремонтом.	ПК-1	У4
		ПК-2	33 У4 Н3
			ПК-4
		ПК-5	У4
		ПК-1	У4

№	Содержание	Ком- пе- тенция	ИДК
7.	Основными причинами отказов машин и оборудования являются: а) Конструкторские причины. б) Производственные причины. в) Эксплуатационные причины. г) Конструкторские, производственные и эксплуатационные причины.	ПК-1	У4
		ПК-2	З3
			У4
8.	Цель предремонтного диагностирования заключается: а) В определении технического состояния. б) В определении технического состояния и причин неисправностей. в) В определении технического состояния, причин неисправностей машины и выдаче рекомендаций по выполнению необходимых операций ТО и ремонта. г) В определении причин неисправностей и выдаче рекомендаций по выполнению необходимых операций.	ПК-1	У4
		ПК-2	З3
			У4
			НЗ
ПК-4	Н2		
9.	В основу классификации загрязнений положено: а) Механизм их образования. б) Адгезия к очищаемой поверхности. в) Специфика удаления загрязнений. г) Механизм образования, адгезия и специфика удаления загрязнения.	ПК-1	У4
		ПК-2	З3
			У4
			НЗ
ПК-4	Н2		
10.	Основным элементом синтетических моющих средств являются: а) Поверхностно-активные вещества. б) Щелочь. в) Кислота. г) Щелочь и кислота.	ПК-1	У4
		ПК-2	З3
			У4
НЗ			
11.	Дефектация деталей это: а) Операция технологического процесса ремонта машин, заключающаяся в определении размеров изношенных деталей. б) Операция технологического процесса ремонта машин, заключающаяся в определении степени годности бывших в эксплуатации деталей и сборочных единиц к использованию на ремонтируемом объекте. в) Операция технологического процесса ремонта машин, заключающаяся в определении остаточного ресурса детали. г) Операция технологического процесса ремонта машин, заключающаяся в определении зазоров в сопряжениях деталей.	ПК-1	У4
		ПК-2	З3
			У4
			НЗ
ПК-4	Н2		
12.	При разборке машин снимаются в первую очередь детали: а) Находящиеся на наружной поверхности машины. б) Легкоповреждаемые. в) Электрооборудование. г) Легкосъемные.	ПК-1	У4
		ПК-2	З3
			У4
			НЗ
ПК-4	Н2		
13.	Источником экономии при капитальном ремонте машин по сравнению с их изготовлением является: а) Использование приработанных поверхностей деталей и сопряжений.	ПК-1	У4
		ПК-2	З3 У4

№	Содержание	Ком- пе- тенция	ИДК
	б) Применение современных способов и технологий восстановления деталей и ремонта сборочных единиц.		Н3
	в) Использование годных для дальнейшей эксплуатации деталей и их восстановление.	ПК-4	Н2
	г) Проведение тщательного предремонтного диагностирования, с целью избежания разборки исправных узлов.		
14.	Пенетранты используют при:	ПК-1	У4
	а) Магнитной дефектоскопии.	ПК-2	З3
	б) Ультразвуковой дефектоскопии.		У4
	в) Капиллярной дефектоскопии.		Н3
	г) Размагничивании деталей.	ПК-4	Н2
15.	Магнитный способ контроля неприемлем для:	ПК-1	У4
	а) Поршней и втулок верхних головок шатунов.	ПК-2	З3
	б) Коленчатых и распределительных валов.		У4
	в) Головок и блоков цилиндров.		Н3
	г) Шестерен и подшипников качения.	ПК-4	Н2
16.	Для определения скрытых дефектов не используют:	ПК-1	У4
	а) Магнитную дефектоскопию.	ПК-2	З3
	б) Ультразвуковую дефектоскопию.		У4
	в) Капиллярную дефектоскопию.		Н3
	г) Микрометрирование.	ПК-4	Н2
17.	Наилучшее моющее действие технических моющих средств проявляется при температуре раствора, °С:	ПК-1	У4
	а) 80 ± 5 .	ПК-2	З3
	б) 60 ± 5 .		У4
	в) 50 ± 5 .		Н3
	г) 20 ± 1 .	ПК-4	Н2
18.	Для обнаружения дефектов в деталях, изготовленных из ферромагнитных материалов, обычно применяют следующий метод контроля:	ПК-1	У4
	а) Ультразвуковой.	ПК-2	З3
	б) Рентген.		У4
	в) Магнитный.		Н3
	г) Капиллярный.	ПК-4	Н2
19.	По значимости дефекты классифицируются на:	ПК-1	У4
	а) Конструктивные, технологические и эксплуатационные.	ПК-2	З3
	б) Устранимые и неустраняемые.		У4
	в) Явные и скрытые.		Н3
	г) Малозначительные, значительные и критические.	ПК-4	Н2
20.	По причинам возникновения дефекты классифицируются на:	ПК-1	У4
	а) Конструктивные, технологические и эксплуатационные.	ПК-2	З3
	б) Устранимые и неустраняемые.		У4

№	Содержание	Ком- пе- тенция	ИДК
	в) Явные и скрытые.		Н3
	г) Малозначительные, значительные и критические.	ПК-4	Н2
21.	По возможности устранения дефекты классифицируются на:	ПК-1	У4
	а) Конструктивные, технологические и эксплуатационные.	ПК-2	33
	б) Устранимые и неустраимые.		У4
	в) Явные и скрытые.		Н3
	г) Малозначительные, значительные и критические.	ПК-4	Н2
22.	Явные – это дефекты, которые:	ПК-1	У4
	а) Определяют визуально либо предусмотренными в нормативно-технической документации методами и средствами (микрометражным, весовым и др.).	ПК-2	33
	б) Обнаруживают специальными методами контроля, получившие название методов дефектоскопии.		У4
	в) Не оказывают существенного влияния на использование деталей, и их долговечность.		Н3
	г) Существенно влияющие на использование деталей, и их долговечность.	ПК-4	Н2
23.	Скрытые – это дефекты, которые:	ПК-1	У4
	а) Определяют визуально либо предусмотренными в нормативно-технической документации методами и средствами (микрометражным, весовым и др.).	ПК-2	33
	б) Обнаруживают специальными методами контроля, получившими название методов дефектоскопии.		У4
	в) Не оказывают существенного влияния на использование деталей, и их долговечность.		Н3
	г) Существенно влияющие на использование деталей, и их долговечность.	ПК-4	Н2
24.	Малозначительные – это дефекты, которые:	ПК-1	У4
	а) Определяют визуально либо предусмотренными в нормативно-технической документации методами и средствами (микрометражным, весовым и др.).	ПК-2	33
	б) Обнаруживают специальными методами контроля, получившими название методов дефектоскопии.		У4
	в) Не оказывают существенного влияния на использование деталей, и их долговечность.		Н3
	г) Существенно влияющие на использование деталей, и их долговечность.	ПК-4	Н2
25.	Значительные – это дефекты, которые:	ПК-1	У4
	а) Определяют визуально либо предусмотренными в нормативно-технической документации методами и средствами (микрометражным, весовым и др.).	ПК-2	33
	б) Обнаруживают специальными методами контроля, получившими		У4

№	Содержание	Ком- пе- тенция	ИДК
	название методов дефектоскопии. в) Не оказывают существенного влияния на использование деталей, и их долговечность. г) Существенно влияющие на использование деталей, и их долговечность.		Н3
		ПК-4	Н2
26.	Критические – это дефекты: а) При наличии которых использование деталей по назначению невозможно. б) Появление которых обусловлено нарушением правил разработки изделия. в) Появление которых обусловлено нарушением правил (технологии) изготовления и ремонта изделия. г) Появление которых обусловлено эксплуатацией изделия.	ПК-1	У4
			33
		ПК-2	У4
			Н3
		ПК-4	Н2
27.	Конструктивные – это дефекты: а) При наличии которых использование деталей по назначению невозможно. б) Появление которых обусловлено нарушением правил разработки изделия. в) Появление которых обусловлено нарушением правил (технологии) изготовления и ремонта изделия. г) Появление которых обусловлено эксплуатацией изделия.	ПК-1	У4
			33
		ПК-2	У4
			Н3
		ПК-4	Н2
28.	Технологические – это дефекты: а) При наличии которых использование деталей по назначению невозможно. б) Появление которых обусловлено нарушением правил разработки изделия. в) Появление которых обусловлено нарушением правил (технологии) изготовления и ремонта изделия. г) Появление которых обусловлено эксплуатацией изделия.	ПК-1	У4
			33
		ПК-2	У4
			Н3
		ПК-4	Н2
29.	Эксплуатационные – это дефекты: а) При наличии которых использование деталей по назначению невозможно. б) Появление которых обусловлено нарушением правил разработки изделия. в) Появление которых обусловлено нарушением правил (технологии) изготовления и ремонта изделия. г) Появление которых обусловлено эксплуатацией изделия.	ПК-1	У4
			33
		ПК-2	У4
			Н3
		ПК-4	Н2
30.	Устранимые – это дефекты: а) Устранение которых технически возможно и экономически целесообразно. б) Появление которых обусловлено нарушением правил разработки изделия. в) Появление которых обусловлено нарушением правил (технологии) из-	ПК-1	У4
			33
		ПК-2	У4
			Н3

№	Содержание	Ком- пе- тенция	ИДК
	готовления и ремонта изделия. г) Появление которых обусловлено эксплуатацией изделия.	ПК-4	Н2
31.	Неустранимые – это дефекты: а) Устранение которых технически невозможно или экономически нецелесообразно. б) Появление которых обусловлено нарушением правил разработки изделия. в) Появление которых обусловлено нарушением правил (технологии) изготовления и ремонта изделия. г) Появление которых обусловлено эксплуатацией изделия.	ПК-1 ПК-2 ПК-4	У4 33 У4 Н3 Н2
32.	Зеркально-теневого метод контроля является разновидностью: а) Ультразвукового способа. б) Магнитного способа. в) Капиллярного. г) Обнаружения подтекания жидкости или газа.	ПК-1 ПК-2 ПК-4	У4 33 У4 Н3 Н2
33.	Теневого метод контроля является разновидностью: а) Ультразвукового способа. б) Магнитного способа. в) Капиллярного. г) Обнаружения подтекания жидкости или газа.	ПК-1 ПК-2 ПК-4	У4 33 У4 Н3 Н2
34.	К методам комплектования деталей не относится: а) Метод полной взаимозаменяемости. б) Метод групповой взаимозаменяемости (селективной сборки). в) Метод индивидуальной подгонки деталей. г) Метод искусственных баз.	ПК-1 ПК-2 ПК-4	У4 33 У4 Н3 Н2
35.	Метод комплектования деталей, заключающийся в том, что точность сборки (посадки) деталей обеспечивают при соединении любых взятых из партии деталей без подбора и подгонки, называется: а) Методом полной взаимозаменяемости. б) Методом групповой взаимозаменяемости (селективной сборки). в) Методом индивидуальной подгонки деталей. г) Методом искусственных баз.	ПК-1 ПК-2 ПК-4	У4 33 У4 Н3 Н2
36.	Метод комплектования деталей, основанный на расширении поля допуска при изготовлении соединяемых деталей, а для обеспечения требуемого зазора или натяга при сборке детали сортируют и комплектуют по размерным группам, называется: а) Методом полной взаимозаменяемости. б) Методом групповой взаимозаменяемости (селективной сборки). в) Методом индивидуальной подгонки деталей. г) Методом искусственных баз.	ПК-1 ПК-2 ПК-4	У4 33 У4 Н3 Н2
37.	Метод комплектования деталей, заключающийся в том, что каждую деталь	ПК-1	У4

№	Содержание	Комп-тенция	ИДК
	<p>при сборке подгоняют индивидуально под размер соединенной с ней деталью до достижения поля допуска зазора, называется:</p> <p>а) Методом полной взаимозаменяемости.</p> <p>б) Методом групповой взаимозаменяемости (селективной сборки).</p> <p>в) Методом индивидуальной подгонки деталей.</p> <p>г) Методом искусственных баз.</p>	ПК-2	33 У4 Н3
38.	<p>Метод полной взаимозаменяемости это:</p> <p>а) Метод комплектования деталей, заключающийся в том, что точность сборки (посадки) деталей обеспечивают при соединении любых взятых из партии деталей без подбора и подгонки.</p> <p>б) Метод комплектования деталей, основанный на расширении поля допуска при изготовлении соединяемых деталей, а для обеспечения требуемого зазора или натяга при сборке детали сортируют и комплектуют по размерным группам.</p> <p>в) Метод комплектования деталей, заключающийся в том, что каждую деталь при сборке подгоняют индивидуально под размер соединенной с ней деталью до достижения поля допуска зазора.</p> <p>г) Метод комплектования деталей, заключающийся в том, что приработанные и годные для дальнейшего использования детали соединений вновь направляют на сборку с обязательным их необезличиванием и сохранностью принадлежности к конкретному соединению.</p>	ПК-1	У4 33 У4 Н3
39.	<p>Метод групповой взаимозаменяемости (селективной сборки) это:</p> <p>а) Метод комплектования деталей, заключающийся в том, что точность сборки (посадки) деталей обеспечивают при соединении любых взятых из партии деталей без подбора и подгонки.</p> <p>б) Метод комплектования деталей, основанный на расширении поля допуска при изготовлении соединяемых деталей, а для обеспечения требуемого зазора или натяга при сборке детали сортируют и комплектуют по размерным группам.</p> <p>в) Метод комплектования деталей, заключающийся в том, что каждую деталь при сборке подгоняют индивидуально под размер соединенной с ней деталью до достижения поля допуска зазора.</p> <p>г) Метод комплектования деталей, заключающийся в том, что приработанные и годные для дальнейшего использования детали соединений вновь направляют на сборку с обязательным их необезличиванием и сохранностью принадлежности к конкретному соединению.</p>	ПК-1	У4 33 У4 Н3
40.	<p>Метод индивидуальной подгонки деталей это:</p> <p>а) Метод комплектования деталей, заключающийся в том, что точность сборки (посадки) деталей обеспечивают при соединении любых взятых из партии деталей без подбора и подгонки.</p> <p>б) Метод комплектования деталей, основанный на расширении поля допуска при изготовлении соединяемых деталей, а для обеспечения требуемого зазора или натяга при сборке детали сортируют и комплектуют по</p>	ПК-1	У4

№	Содержание	Ком- пе- тенция	ИДК
	размерным группам. в) Метод комплектования деталей, заключающийся в том, что каждую деталь при сборке подгоняют индивидуально под размер соединенной с ней деталью до достижения поля допуска зазора. г) Метод комплектования деталей, заключающийся в том, что приработанные и годные для дальнейшего использования детали соединений вновь направляют на сборку с обязательным их необезличиванием и сохранностью принадлежности к конкретному соединению.	ПК-2	33 У4 Н3
		ПК-4	Н2
41.	Капиллярный метод дефектоскопии предназначен: а) Для обнаружения трещин на поверхности деталей. б) Для контроля геометрических параметров деталей. в) Для определения твердости материала деталей. г) Для определения шероховатости материала деталей.	ПК-1	У4
		ПК-2	33 У4 Н3
		ПК-4	Н2
42.	Магнитный метод дефектоскопии предназначен: а) Для обнаружения трещин на поверхности деталей. б) Для контроля геометрических параметров деталей. в) Для определения твердости материала деталей. г) Для определения шероховатости материала деталей.	ПК-1	У4
		ПК-2	33 У4 Н3
		ПК-4	Н2
43.	Ультразвуковой метод дефектоскопии предназначен: а) Для обнаружения трещин на поверхности деталей. б) Для контроля геометрических параметров деталей. в) Для определения твердости материала деталей. г) Для определения шероховатости материала деталей.	ПК-1	У4
		ПК-2	33 У4 Н3
		ПК-4	Н2
44.	Какой из ниже перечисленных видов домкратов имеет наибольшую грузоподъемность а) Гидравлический. б) Пневматический. в) Клиновый. е) Реечный.	ПК-1	У4
		ПК-2	33 У4 Н3
		ПК-4	Н2
45.	Шпатлёвка предназначена для: а) Для повышения адгезии лакокрасочного покрытия с окрашиваемой поверхностью. б) Для заполнения неровностей и сглаживания окрашиваемой поверхности. в) Для окончательной отделки лакокрасочного покрытия. г) Для ускорения процесса сушки лакокрасочного покрытия.	ПК-1	У4
		ПК-2	33 У4 Н3
		ПК-4	Н2
46.	Какие гайковёрты имеют наибольший КПД: а) Механические. б) Гидравлические. в) Пневматические. г) Электрические.	ПК-1	У4
		ПК-2	33 У4 Н3
		ПК-4	Н2
47.	Бесшкальным измерительным инструментом является:	ПК-1	У4

№	Содержание	Ком- пе- тенция	ИДК
	а) Нутромер. б) Штангенрейсмус. в) Калибр. г) Микрометр.	ПК-2	33 У4 Н3
		ПК-4	Н2
48.	Критерием выбора способа балансировки является: а) Твёрдость и шероховатость материала детали. б) Износостойкость и усталостная прочность детали. в) Соотношение диаметра и длины детали и условия её работы. г) Величина износа детали.	ПК-1	У4
		ПК-2	33 У4 Н3
		ПК-4	Н2
49.	«Ввёртыши» применяют при: а) Восстановлении поверхностей шеек валов. б) Восстановлении резьбовых отверстий. в) Восстановлении резьбы на валах и осях. г) Восстановлении зубьев шестерней.	ПК-1	У4
		ПК-2	33 У4 Н3
		ПК-4	Н2
50.	Для ускорения процесса сушки в состав лакокрасочных материалов вводят: а) Пигменты. б) Плёнкообразующие вещества. в) Сиккативы. г) Растворители.	ПК-1	У4
		ПК-2	33 У4 Н3
		ПК-4	Н2
51.	Терморadiационный способ сушки неприемлем для: а) Нитроэмалей. б) Светлых эмалей. в) Пентафталевых эмалей. г) Тёмных эмалей.	ПК-1	У4
		ПК-2	33 У4 Н3
		ПК-4	Н2
52.	Для поверхностного упрочнения пружин используют: а) Анодное травление. б) Пескоструйную обработку. в) Дробеструйную обработку. г) Обработку «Венской известью».	ПК-1	У4
		ПК-2	34 У5 Н4
		ПК-4	Н2
53.	Метод дефектоскопии деталей, основанный на регистрации параметров упругих волн, возбуждаемых и (или) возникающих в контролируемом объекте называется: а) Магнитным. б) Капиллярным. в) Ультразвуковым. г) Обнаружения подтекания жидкости или газа.	ПК-1	У4
		ПК-2	33 У4 Н3
		ПК-4	Н2
54.	Метод дефектоскопии деталей, основанный на проникновении веществ, называемых пенетрантами, в полости дефектов контролируемого объекта называется:	ПК-1	У4
		ПК-2	33

№	Содержание	Ком- пе- тенция	ИДК
	а) Магнитным. б) Капиллярным. в) Ультразвуковым. г) Обнаружения подтекания жидкости или газа.		У4 Н3
		ПК-4	Н2
55.	Метод дефектоскопии деталей, применяемый для обнаружения дефектов изделий, изготовленных только из ферромагнитных материалов и основанный на явлении возникновения в месте расположения дефекта магнитного поля рассеяния, называется: а) Магнитным. б) Капиллярным. в) Ультразвуковым. г) Обнаружения подтекания жидкости или газа.	ПК-1	У4
		ПК-2	33 У4 Н3
		ПК-4	Н2
56.	В состав лакокрасочных материалов пластификаторы вводят для: а) Повышения эластичности лакокрасочных покрытий. б) Ускорения процесса высыхания лакокрасочных покрытий. в) Увеличения прочности лакокрасочных покрытий. г) Разжижения лакокрасочных покрытий.	ПК-1	У4
		ПК-2	33 У4 Н3
		ПК-4	Н2
57.	Для определения величины радиуса кривошипа коленчатого вала используют: а) Штангенциркуль. б) Штангенрейсмус. в) Микрометр. г) Штангензубомер.	ПК-1	У4
		ПК-2	33 У4 Н3
		ПК-4	Н2
58.	Для определения величины износа зуба шестерни по толщине используют: а) Штангенциркуль или микрометрический нутромер. б) Штангенрейсмус или индикаторный нутромер. в) Микрометр или штангенциркуль. г) Штангензубомер или шаблон.	ПК-1	У4
		ПК-2	33 У4 Н3
		ПК-4	Н2
59.	Для определения величины износа зеркала гильзы цилиндров используют: а) Индикаторный или микрометрический нутромер. б) Штангенрейсмус или индикаторный нутромер. в) Микрометр или штангенциркуль. г) Штангензубомер и шаблон.	ПК-1	У4
		ПК-2	33 У4 Н3
		ПК-4	Н2
60.	Для определения величины износа шейки коленчатого вала используют: а) Штангензубомер. б) Микрометр. в) Индикаторный нутромер. г) Штангенрейсмус.	ПК-1	У4
		ПК-2	33 У4 Н3
		ПК-4	Н2
61.	При установке подшипника качения на вал, усилие прикладывают к: а) Телам качения. б) Сепараторам.	ПК-1	У4
		ПК-2	33 У4

№	Содержание	Ком- пе- тенция	ИДК
	в) Внутреннему кольцу. г) Наружному кольцу.		Н3
		ПК-4	Н2
62.	При установке подшипника качения в корпусную деталь, усилие прикладывают к: а) Телам качения. б) Сепараторам. в) Внутреннему кольцу. г) Наружному кольцу.	ПК-1	У4
		ПК-2	33
			У4
			Н3
		ПК-4	Н2
63.	Методом восстановления, используемым для односторонне изношенного венца маховика является: а) Регулировка. б) Перестановка деталей в другое положение. в) Метод ремонтных размеров. г) Постановка дополнительной детали.	ПК-1	У4
		ПК-2	33
			У4
			Н3
		ПК-4	Н2
64.	Какой из ниже перечисленных видов домкратов имеет наибольшую грузоподъёмность а) Гидравлический. б) Пневматический. в) Клиновый. г) Винтовой.	ПК-2	33
			У4
			Н3
		ПК-4	Н2
65.	Какой из ниже перечисленных ниже видов ремонтно-обслуживающих воздействий заключается в восстановлении первоначального ресурса машины путём ремонта всех деталей, в том числе и базовых: а) ТО-2. б) Текущий ремонт. в) Капитальный ремонт. г) СО.	ПК-2	33
			У4
			Н3
		ПК-4	Н2
66.	Период работы машины между двумя плановыми капитальными ремонтами или от начала эксплуатации до первого капитального ремонта называется: а) Межремонтным периодом. б) Межмотровым периодом. в) Ремонтным циклом. г) Ресурсом.	ПК-2	33
			У4
			Н3
		ПК-4	Н2
67.	Свойство конструкции, агрегата, сборочной единицы, детали или других элементов машин, обеспечивающих возможность их замены при ТО и ремонте без подгоночных работ называется: а) Легкосъёмностью. б) Доступностью. в) Взаимозаменяемостью. г) Блочностью.	ПК-2	33
			У4
			Н3
		ПК-4	Н2
68.	Календарная продолжительность эксплуатации машины и её элементов до момента возникновения предельного состояния, оговорённого в тех-	ПК-2	33

№	Содержание	Ком- пе- тенция	ИДК
	нической документации или до списания называется: а) Назначенным ресурсом. б) Остаточным техническим ресурсом. в) Сроком службы. г) Гамма-процентным ресурсом.		У4 Н3
		ПК-4	Н2
69.	Календарная продолжительность эксплуатации машины и её элементов до момента возникновения предельного состояния, оговорённого в технической документации или до списания называется: а) Назначенным ресурсом. б) Остаточным техническим ресурсом. в) Сроком службы. г) Сроком гарантии.	ПК-2	33 У4 Н3
		ПК-4	Н2
70.	Свойство конструкции, агрегата, сборочной единицы, детали или других элементов машин, обеспечивающих возможность их замены при ТО и ремонте без подгоночных работ называется: а) Легкосъёмностью. б) Доступностью. в) Блочностью. г) Взаимозаменяемостью.	ПК-2	33 У4 Н3
		ПК-4	Н2
71.	Отказ, характеризующийся скачкообразным изменением значений одного или нескольких заданных параметров объекта называется: а) Внезапным. б) Постепенным. в) Перемежающимся. г) Независимым.	ПК-1	У4
		ПК-2	33 У4
72.	Состояние объекта, при котором он способен выполнять заданные функции, сохраняя значения заданных параметров в пределах установленных нормативно-технической документацией называется: а) Исправностью. б) Безотказностью. в) Работоспособностью. г) Долговечностью.	ПК-1	У4
		ПК-2	33 У4
73.	Под восстановлением изношенных деталей понимают: а) Технологический процесс возобновления исправного состояния и ресурса деталей путем возвращения им утраченной части материала из-за изнашивания и (или) доведения до нормативных значений свойств, изменившихся за время длительной эксплуатации машин. б) Технологическим процесс возобновления работоспособного состояния и ресурса деталей путем возвращения им утраченной части материала из-за изнашивания и (или) доведения до нормативных значений свойств, изменившихся за время длительной эксплуатации машин. в) Технологический процесс восстановления допустимых без ремонта значений показателей деталей, характеризующий способность выполне-	ПК-1	У4
		ПК-2	33 У4 Н3

№	Содержание	Ком- пе- тенция	ИДК
	ния заданных служебных функций. г) Совокупность операций, характеризующая технологический процесс.	ПК-4	Н2
		ПК-5	У4
74.	Укажите правильную последовательность чередования периодов работы деталей подвижных сопряжений: а) Приработка – Нормальная эксплуатация – Аварийный износ. б) Нормальная эксплуатация – Приработка – Аварийный износ. в) Аварийный износ – Приработка – Нормальная эксплуатация. г) Приработка – Аварийный износ – Нормальная эксплуатация.	ПК-1	У4
		ПК-2	33
			У4
75.	Стабилизация зазоров в подвижных соединениях деталей происходит: а) В процессе аварийного износа деталей сопряжения. б) В процессе приработки деталей сопряжения. в) В процессе нормальной эксплуатации деталей сопряжения. г) Не происходит.	ПК-1	У4
		ПК-2	33
			У4
76.	Аварийный износ деталей сопряжения наиболее полно характеризуется: а) Приспособливанию деталей сопряжения к условиям нагружения, сглаживанием микронеровностей трущихся поверхностей, стабилизацией зазоров, проявлением скрытых дефектов в виде прирабочных отказов, постепенным снижением скорости изнашивания. б) Медленным возрастанием скорости изнашивания, наибольшей продолжительностью работы сопряжения. в) Резким повышением скорости изнашивания и возрастанием количества отказов. г) Стабилизацией зазоров сопряжения, постепенным снижением скорости изнашивания, возрастанием количества отказов.	ПК-1	У4
		ПК-2	33
			У4
77.	Для восстановления сопряжения шейки коленчатого вала – вкладыш применяют: а) Метод ремонтных размеров. б) Перестановку детали в нерабочее положение. в) Регулировку. г) Постановку дополнительной детали.	ПК-1	У4
		ПК-2	33
			У4
			Н3
		ПК-4	Н2
78.	Для восстановления втулочно-роликовых цепей применяют: а) Метод ремонтных размеров. б) Перестановку детали в нерабочее положение. в) Регулировку. г) Постановку дополнительной детали.	ПК-1	У4
		ПК-2	33
			У4
			Н3
		ПК-4	Н2
79.	Для восстановления резьбового отверстия применяют: а) Метод ремонтных размеров. б) Перестановку детали в нерабочее положение. в) Регулировку. г) Постановку дополнительной детали	ПК-1	У4
		ПК-2	33
			У4
			Н3
		ПК-4	Н2
80.	Для приклеивания фрикционных накладок дисков сцепления двигателей	ПК-1	У4

№	Содержание	Ком- пе- тенция	ИДК
	и тормозных колодок применяют: а) Клей ВС-10Т или БФТ-52. б) Мастику на основе эпоксидной смолы или анаэробные герметики. в) Клей БФ-88А или БФ-6. г) Клей-компаунд или дихлорэтан.	ПК-2	33 У4 Н3
		ПК-4	Н2
81.	Какой из ниже перечисленных объектов является невосстанавливаемым: а) Двигатель. б) Стартер. в) Автомобильная лампа. г) Вал коленчатый.	ПК-1	У4
		ПК-2	33 У4 Н3
		ПК-4	Н2
82.	Резервированным элементом в электрооборудовании автомобиля является: а) Генератор. б) Аккумулятор. в) Стартер. г) Обмотки катушки зажигания.	ПК-1	У4
83.	Адсорбенты применяют для: а) Снижения кислотного числа масла. б) Удаления влаги из масла. в) Стабилизации масла. г) Повышения вязкости масла.	ПК-2	33 У4
84.	Свойство конструкции, агрегата, сборочной единицы, детали или других элементов машин, обеспечивающих возможность их замены при ТО и ремонте без подгоночных работ называется: а) Легкосъёмностью. б) Доступностью. в) Взаимозаменяемостью. г) Ремонтопригодностью.	ПК-1	У4
		ПК-2	33 У4 Н3
		ПК-4	Н2
85.	Как наиболее достоверно и комплексно оценивается качество зацепления конической пары шестерен, бывшей в эксплуатации: а) Определением зазора в зацеплении, площади и места расположения пятна контакта. б) По шуму при работе. в) Все перечисленные варианты. г) Правильных ответов нет.	ПК-1	У4
		ПК-2	33 У4 Н3
		ПК-4	Н2
86.	К методам определения износа не относят: а) Метод искусственных баз. б) Методы радиоактивных изотопов. в) Декапирование. г) Спектральный анализ.	ПК-1	У4
		ПК-2	33 У4 Н3
		ПК-4	Н2
87.	К методам определения износа, не требующим разборки, относят: а) Метод искусственных баз и взвешивание деталей до и после изнаши-	ПК-1	У4
		ПК-2	33

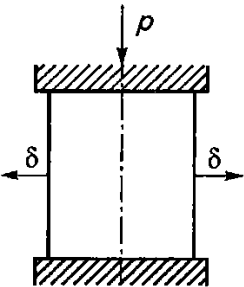
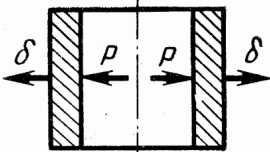
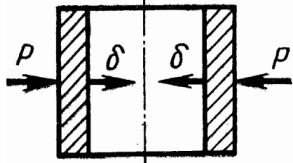
№	Содержание	Ком- пе- тенция	ИДК
	вания. б) Методы радиоактивных изотопов и спектральный анализ. в) Микрометрирование и профилагрофирование. г) Микрометрирование и спектральный анализ.		У4 Н3
		ПК-4	Н2
88.	Что из перечисленного ниже относится к скрытым дефектам: а) Износ коренной шейки коленчатого вала. б) Подповерхностные включения, несплошность металла, микротрещины. в) Износ посадочного места на валу под подшипник. г) Износ кулачка распредвала.	ПК-1	У4
		ПК-2	33 У4 Н3
		ПК-4	Н2
89.	Что из перечисленного ниже относится к явным дефектам: а) Срыв резьбы, обрыв шатуна, износ коренной шейки коленчатого вала. б) Микротрещины. в) Подповерхностные включения. г) Несплошность металла, раковины, волосовины.	ПК-1	У4
		ПК-2	33 У4 Н3
		ПК-4	Н2
90.	Цель предремонтного диагностирования заключается: а) В определении технического состояния. б) В определении технического состояния и причин неисправностей. в) В определении технического состояния, причин неисправностей машины и выдаче рекомендаций по выполнению необходимых операций ТО и ремонта. г) В определении причин неисправностей и выдаче рекомендаций по выполнению необходимых операций.	ПК-1	У4
		ПК-2	33 У4 Н3
		ПК-4	Н2
91.	В основу классификации загрязнений положено: а) Механизм их образования. б) Адгезия к очищаемой поверхности. в) Специфика удаления загрязнений. г) Механизм образования, адгезия и специфика удаления загрязнения.	ПК-1	У4
		ПК-2	33 У4 Н3
		ПК-4	Н2
92.	Основным элементом синтетических моющих средств являются: а) Поверхностно-активные вещества. б) Щелочь. в) Кислота. г) Щелочь и кислота.	ПК-1	У4
		ПК-2	33 У4
93.	Под дефектацией понимается: а) Операция технологического процесса ремонта машин, заключающаяся в определении размеров изношенных деталей. б) Операция технологического процесса ремонта машин, заключающаяся в определении степени годности бывших в эксплуатации деталей и сборочных единиц к использованию на ремонтируемом объекте. в) Операция технологического процесса ремонта машин, заключающаяся в определении остаточного ресурса детали. г) Операция технологического процесса ремонта машин, заключающаяся в определении зазоров в сопряжениях деталей.	ПК-1	У4
		ПК-2	33 У4 Н3
		ПК-4	Н2

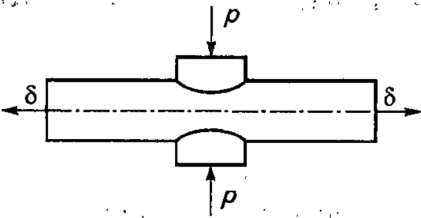
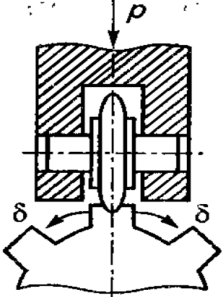
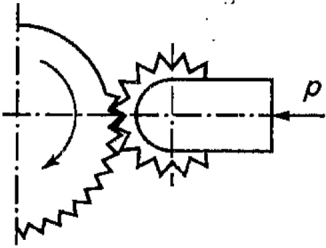
№	Содержание	Ком- пе- тенция	ИДК
94.	При разборке машин снимаются в первую очередь детали: а) Находящиеся на наружной поверхности машины. б) Легкоповреждаемые. в) Электрооборудование. г) Легкосъемные.	ПК-1	У4
		ПК-2	ЗЗ
			У4
		ПК-4	НЗ
95.	Источником экономии при капитальном ремонте машин по сравнению с их изготовлением является: а) Использование приработанных поверхностей деталей и сопряжений. б) Применение современных способов и технологий восстановления деталей и ремонта сборочных единиц. в) Использование годных для дальнейшей эксплуатации деталей и их восстановление. г) Проведение тщательного предремонтного диагностирования, с целью избежания разборки исправных узлов.	ПК-1	У4
		ПК-2	ЗЗ
			У4
		ПК-4	НЗ
96.	Пенетранты используют при: а) Магнитной дефектоскопии. б) Ультразвуковой дефектоскопии. в) Капиллярной дефектоскопии. г) Размагничивании деталей.	ПК-1	У4
		ПК-2	ЗЗ
			У4
		ПК-4	НЗ
97.	Магнитный способ контроля неприемлем для: а) Поршней и втулок верхних головок шатунов. б) Коленчатых и распределительных валов. в) Головок и блоков цилиндров. г) Шестерен и подшипников качения.	ПК-1	У4
		ПК-2	ЗЗ
			У4
		ПК-4	НЗ
98.	Для определения скрытых дефектов не используют: а) Магнитную дефектоскопию. б) Ультразвуковую дефектоскопию. в) Капиллярную дефектоскопию. г) Микрометрирование.	ПК-1	У4
		ПК-2	ЗЗ
			У4
		ПК-4	НЗ
99.	Наилучший эффект при мойке деталей достигается при температуре моющего раствора, °С: а) 80 ± 5 . б) 60 ± 5 . в) 50 ± 5 . г) 20 ± 1 .	ПК-1	У4
		ПК-2	ЗЗ
			У4
		ПК-4	НЗ
100.	Детали из ферромагнитных материалов обычно контролируют: а) Ультразвуковым способом. б) Рентгеном. в) Магнитным способом. г) Капиллярным способом.	ПК-1	У4
		ПК-2	ЗЗ
			У4
		ПК-4	НЗ
101.	По возможности обнаружения дефекты классифицируются на:	ПК-1	У4

№	Содержание	Ком- пе- тенция	ИДК
	а) Конструктивные, технологические и эксплуатационные. б) Устранимые и неустрашимые. в) Явные и скрытые. г) Малозначительные, значительные и критические.	ПК-2	ЗЗ У4 НЗ
		ПК-4	Н2
102.	Явные дефекты, это такие, которые: а) Определяют визуально либо предусмотренными в нормативно-технической документации методами и средствами (микрометражным, весовым и др.). б) Обнаруживают специальными методами контроля, получившими название методов дефектоскопии. в) Не оказывают существенного влияния на использование деталей, и их долговечность. г) Существенно влияющие на использование деталей, и их долговечность.	ПК-1	У4
		ПК-2	ЗЗ У4 НЗ
		ПК-4	Н2
103.	Критические – это дефекты: а) При наличии которых использование деталей по назначению невозможно. б) Появление которых обусловлено нарушением правил разработки изделия. в) Появление которых обусловлено нарушением правил (технологии) изготовления и ремонта изделия. г) Появление которых обусловлено эксплуатацией изделия.	ПК-1	У4
		ПК-2	ЗЗ У4 НЗ
		ПК-4	Н2
104.	К методам комплектования деталей не относится: а) Метод полной взаимозаменяемости. б) Метод групповой взаимозаменяемости (селективной сборки). в) Метод индивидуальной подгонки деталей. г) Метод искусственных баз.	ПК-1	У4
		ПК-2	ЗЗ У4 НЗ
		ПК-4	Н2
105.	Капиллярный метод дефектоскопии предназначен: а) Для обнаружения трещин на поверхности деталей. б) Для контроля геометрических параметров деталей. в) Для определения твёрдости материала деталей. г) Для определения шероховатости материала деталей.	ПК-1	У4
		ПК-2	ЗЗ У4 НЗ
		ПК-4	Н2
106.	Шпатлёвка предназначена для: а) Для повышения адгезии лакокрасочного покрытия с окрашиваемой поверхностью. б) Для заполнения неровностей и сглаживания окрашиваемой поверхности. в) Для окончательной отделки лакокрасочного покрытия. г) Для ускорения процесса сушки лакокрасочного покрытия.	ПК-1	У4
		ПК-2	ЗЗ У4 НЗ
		ПК-4	Н2
107.	Какие гайковёрты имеют наибольший КПД: а) Механические.	ПК-1	У4
		ПК-2	ЗЗ

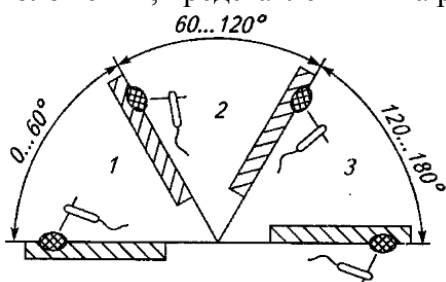
№	Содержание	Ком- пе- тенция	ИДК
	б) Гидравлические. в) Пневматические. г) Электрические.		У4 Н3
		ПК-4	Н2
108.	Бесшкальным измерительным инструментом является: а) Нутромер. б) Штангенрейсмус. в) Калибр. г) Микрометр.	ПК-1	У4
		ПК-2	З3 У4 Н3
		ПК-4	Н2
109.	Критерием выбора способа балансировки является: а) Твёрдость и шероховатость материала детали. б) Износостойкость и усталостная прочность детали. в) Соотношение диаметра и длины детали и условия её работы. г) Величина износа детали.	ПК-1	У4
		ПК-2	З3 У4 Н3
		ПК-4	Н2
110.	«Ввёртыши» применяют при: а) Восстановлении поверхностей шеек валов. б) Восстановлении резьбовых отверстий. в) Восстановлении резьбы на валах и осях. г) Восстановлении зубьев шестерней.	ПК-1	У4
		ПК-2	З3 У4 Н3
		ПК-4	Н2
111.	Для ускорения процесса сушки в состав лакокрасочных материалов вводят: а) Пигменты. б) Плёнкообразующие вещества. в) Сиккативы. г) Растворители.	ПК-1	У4
		ПК-2	З3 У4 Н3
		ПК-4	Н2
112.	Терморadiационный способ сушки неприемлем для: а) Нитроэмалей. б) Светлых эмалей. в) Пентафталевых эмалей. г) Тёмных эмалей.	ПК-1	У4
		ПК-2	З3 У4 Н3
		ПК-4	Н2
113.	Для поверхностного упрочнения пружин используют: а) Анодное травление. б) Пескоструйную обработку. в) Дробеструйную обработку. г) Обработку «Венской известью».	ПК-1	У4
		ПК-2	З3 У4 Н3
		ПК-4	Н2
114.	В состав лакокрасочных материалов пластификаторы вводят для: а) Повышения эластичности лакокрасочных покрытий. б) Ускорения процесса высыхания лакокрасочных покрытий. в) Увеличения прочности лакокрасочных покрытий. г) Разжижения лакокрасочных покрытий.	ПК-1	У4
		ПК-2	З3 У4 Н3
		ПК-4	Н2
115.	Для определения величины радиуса кривошипа коленчатого вала ис-	ПК-1	У4

№	Содержание	Ком- пе- тенция	ИДК
	пользуют: а) Штангенциркуль. б) Штангенрейсмас. в) Микрометр. г) Штангензубомер.	ПК-2	33 У4 Н3
		ПК-4	Н2
116.	Для определения величины износа зуба шестерни по толщине используют: а) Штангенциркуль или микрометрический нутромер. б) Штангенрейсмас или индикаторный нутромер. в) Микрометр или штангенциркуль. г) Штангензубомер или шаблон.	ПК-1	У4
		ПК-2	33 У4 Н3
		ПК-4	Н2
117.	Для определения величины износа зеркала гильзы цилиндров используют: а) Индикаторный или микрометрический нутромер. б) Штангенрейсмас или индикаторный нутромер. в) Микрометр или штангенциркуль. г) Штангензубомер и шаблон.	ПК-1	У4
		ПК-2	33 У4 Н3
		ПК-4	Н2
118.	Для определения величины износа шейки коленчатого вала используют: а) Штангензубомер. б) Микрометр. в) Индикаторный нутромер. г) Штангенрейсмас.	ПК-1	У4
		ПК-2	33 У4 Н3
		ПК-4	Н2
119.	При установке подшипника качения на вал, усилие прикладывают к: а) Телам качения. б) Сепараторам. в) Внутреннему кольцу. г) Наружному кольцу.	ПК-1	У4
		ПК-2	33 У4 Н3
		ПК-4	Н2
120.	При установке подшипника качения в корпусную деталь, усилие прикладывают к: а) Телам качения. б) Сепараторам. в) Внутреннему кольцу. г) Наружному кольцу.	ПК-1	У4
		ПК-2	33 У4 Н3
		ПК-4	Н2
121.	Методом восстановления, используемым для односторонне изношенного венца маховика является: а) Регулировка. б) Перестановка деталей в другое положение. в) Метод ремонтных размеров. г) Постановка дополнительной детали.	ПК-1	У4
		ПК-2	33 У4 Н3
		ПК-4	Н2
122.	Для восстановления втулочно-роликовых цепей применяют: а) Метод ремонтных размеров.	ПК-1	У4
		ПК-2	33

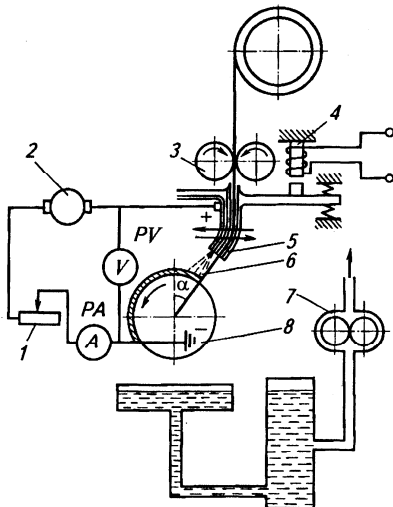
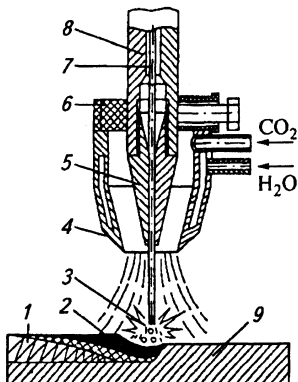
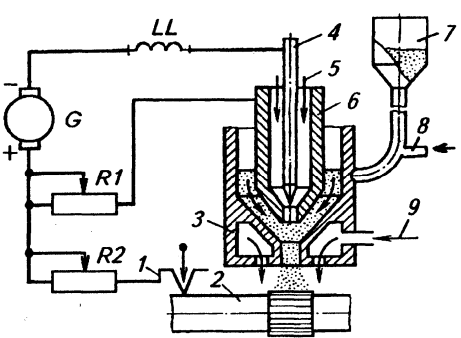
№	Содержание	Ком- пе- тенция	ИДК
	б) Перестановку детали в нерабочее положение. в) Регулировку. г) Постановку дополнительной детали.		У4 Н3 ПК-4 Н2
123.	Для восстановления резьбового отверстия применяют: а) Метод ремонтных размеров. б) Перестановку детали в нерабочее положение. в) Регулировку. г) Постановку дополнительной детали.	ПК-1 ПК-2 ПК-4	У4 33 У4 Н3 Н2
124.	По схеме определите способ восстановления детали пластическим деформированием:  а) Раздача. б) Осадка. в) Обжатие. г) Вытяжка.	ПК-1 ПК-2 ПК-4	У4 33 У4 Н3 Н2
125.	По схеме определите способ восстановления детали пластическим деформированием:  а) Раздача. б) Осадка. в) Обжатие. г) Вытяжка.	ПК-1 ПК-2 ПК-4	У4 33 У4 Н3 Н2
126.	По схеме определите способ восстановления детали пластическим деформированием:  а) Раздача. б) Осадка.	ПК-1 ПК-2	У4 33 У4 Н3

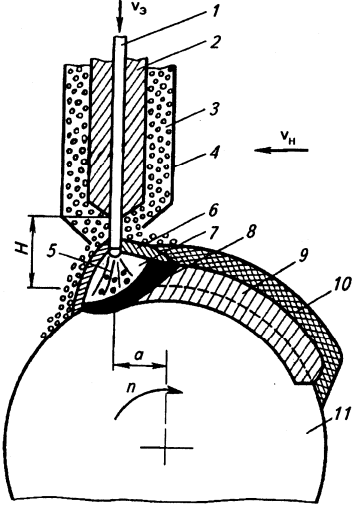
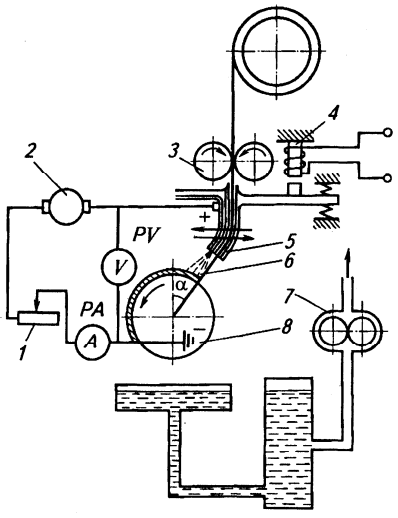
№	Содержание	Ком- пе- тенция	ИДК
	в) Обжатие. г) Вытяжка.	ПК-4	Н2
127.	По схеме определите способ восстановления детали пластическим деформированием:  а) Раздача. б) Осадка. в) Обжатие. г) Вытяжка.	ПК-1	У4
128.	По схеме определите способ восстановления детали пластическим деформированием:  а) Раздача. б) Осадка. в) Обжатие. г) Вдавливание.	ПК-1	У4
129.	По схеме определите способ восстановления детали пластическим деформированием:  а) Раздача. б) Осадка. в) Обжатие. г) Накатка.	ПК-1	У4
130.	Изношенные боковые поверхности шлицев восстанавливают: а) Раздачей.	ПК-1	У4
		ПК-2	33

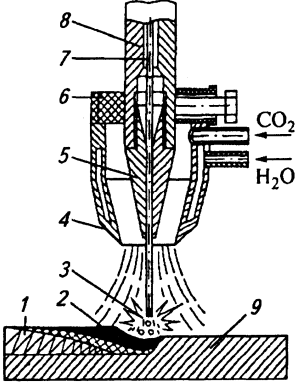
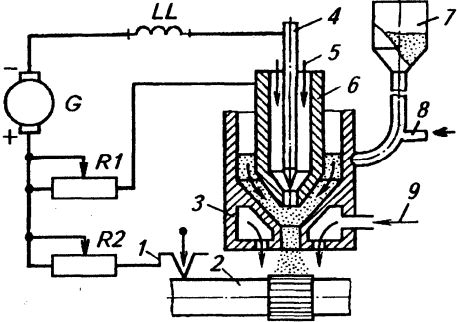
№	Содержание	Ком- пе- тенция	ИДК
	б) Осадкой. в) Обжатием. г) Вдавливанием.		У4 Н3
		ПК-4	Н2
131.	Изношенные поверхности шаровых пальцев восстанавливают: а) Раздачей. б) Осадкой. в) Обжатием. г) Вдавливанием.	ПК-1	У4
		ПК-2	33 У4 Н3
		ПК-4	Н2
132.	Изношенные боковые поверхности зубьев шестерен восстанавливают: а) Раздачей. б) Осадкой. в) Обжатием. г) Вдавливанием.	ПК-1	У4
		ПК-2	33 У4 Н3
		ПК-4	Н2
133.	Что из перечисленного ниже не относят к способам упрочнения деталей поверхностным пластическим деформированием: а) Дробеструйная обработка. б) Алмазное выглаживание. в) Обкатка рабочих поверхностей шариками или роликами. г) Декапирование.	ПК-1	У4
		ПК-2	33 У4 Н3
		ПК-4	Н2
134.	Разновидность сварки, представляющая собой процесс нанесения слоя металла на поверхность детали, называется: а) Металлизацией. б) Напылением. в) Науглераживанием. г) Наплавкой.	ПК-1	У4
		ПК-2	33 У4 Н3
		ПК-4	Н2
135.	Технологический процесс получения неразъёмных соединений твёрдых металлов посредством установления межатомных связей между свариваемыми деталями при их местном нагреве, или пластическом деформировании, или совместном действии того и другого, называется: а) Металлизацией. б) Напылением. в) Сваркой. г) Наплавкой.	ПК-1	У4
		ПК-2	33 У4 Н3
		ПК-4	Н2
136.	Сваркой называется: а) Технологический процесс установления межатомных связей между свариваемыми деталями при их местном нагреве, или пластическом деформировании, или совместном действии того и другого. б) Технологический процесс расплавления металлов для установления межатомных связей между свариваемыми деталями при их местном нагреве, или пластическом деформировании, или совместном действии того и другого.	ПК-1	У4
		ПК-2	33 У4

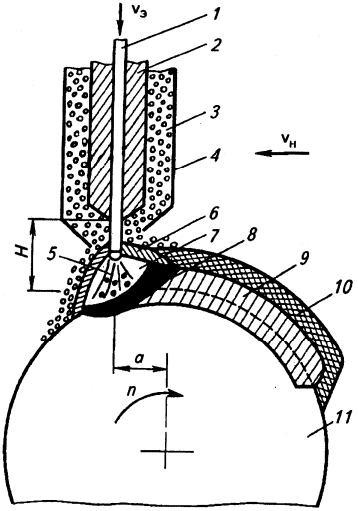
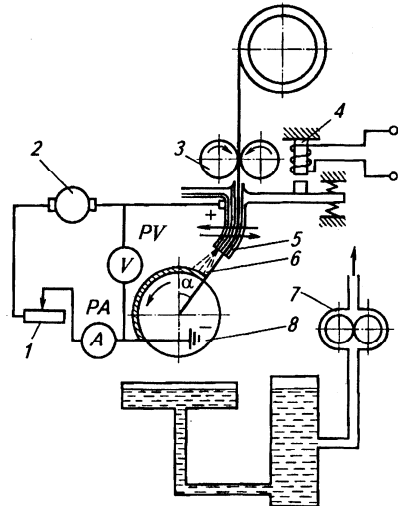
№	Содержание	Комп-тенция	ИДК
	в) Технологический процесс получения неразъёмных соединений твёрдых металлов посредством установления межатомных связей между свариваемыми деталями при их местном нагреве, или пластическом деформировании, или совместном действии того и другого.		НЗ
	г) Технологический процесс получения неразъёмных соединений твёрдых металлов посредством установления межатомных связей между свариваемыми деталями при их расплавлении.	ПК-4	Н2
137.	По расположению сварного шва в пространстве установите соответствие положений, представленных на рисунке:  <p>1 – Нижнее. 2 – Вертикальное и горизонтальное на вертикальной плоскости. 3 – Потолочное.</p>	ПК-1	У4
		ПК-2	33
		ПК-2	У4
		ПК-2	НЗ
		ПК-4	Н2
138.	Установите соответствие в обозначении электродов по толщине покрытия в зависимости от отношения диаметра электрода к диаметру стержня: М – Тонкое покрытие. С – Среднее покрытие. Д – Толстое покрытие. Г – Особо толстое покрытие.	ПК-1	У4
		ПК-2	33
		ПК-2	У4
		ПК-2	НЗ
		ПК-4	Н2
139.	Установите соответствие в обозначении электродов по виду покрытия: А – Кислое покрытие. Б – Основное покрытие. Ц – Целлюлозное покрытие. Р – Рутитовое покрытие.	ПК-1	У4
		ПК-2	33
		ПК-2	У4
		ПК-2	НЗ
		ПК-4	Н2
140.	Установите соответствие в обозначении электродов по виду свариваемых материалов: У – Для сварки углеродистых сталей. Л – Для сварки легированных конструкционных сталей. В – Для сварки высоколегированных с особыми свойствами сталей. Н – Для наплавки поверхностных слоёв с особыми свойствами.	ПК-1	У4
		ПК-2	33
		ПК-2	У4
		ПК-2	НЗ
		ПК-4	Н2
141.	Установите соответствие в обозначении электродов по допустимым пространственным положениям свариваемого шва: 1 – Для всех положений. 2 – Для всех положений, кроме вертикального сверху вниз. 3 – Для нижнего, горизонтального на вертикальной плоскости и верти-	ПК-1	У4
		ПК-2	33
		ПК-2	У4
		ПК-2	НЗ

№	Содержание	Комп-тенция	ИДК
	кального снизу вверх положений. 4 – Для нижнего положения.	ПК-4	Н2
142.	Диаметр сварочного электрода выбирают в зависимости от: а) Напряжения холостого хода источника питания дуги, вида покрытия электрода, положения шва в пространстве. б) Толщины свариваемого металла, типа сварного соединения, положения шва в пространстве, размеров детали, состава свариваемого металла. в) Содержания углерода в свариваемом металле, полярности сварочного тока, величины и характера нагрузки, действующей на сварное соединение. г) От всех перечисленных выше факторов.	ПК-1 ПК-2 ПК-4	У4 33 У4 Н3 Н2
143.	89. Силу сварочного тока выбирают в зависимости от: а) Напряжения холостого хода источника питания дуги, вида покрытия электрода, положения шва в пространстве. б) Марки и диаметра электрода, положения шва в пространстве, вида сварочного соединения, толщины и химического состава свариваемого металла. в) Содержания углерода в свариваемом металле, полярности сварочного тока, величины и характера нагрузки, действующей на сварное соединение. г) От всех перечисленных выше факторов.	ПК-1 ПК-2 ПК-4	У4 33 У4 Н3 Н2
144.	<p>а) –</p>  <p>1 – электрод; 2 – мундштук; 3 – флюс; 4 – флюсопровод; 5 – электрическая дуга; 6 – расплавленный флюс; 7 – газовая (газошлаковая) оболочка; 8 и 9 – расплавленный и наплавленный металл; 10 – шлаковая корка; 11 – деталь; H – вылет электрода; a – смещение электрода с зенита; v_z – скорость подачи электродной проволоки; v_n – скорость наплавки; n – частота вращения детали</p>	ПК-1 ПК-2 ПК-4	У4 33 У4 Н3 Н2

№	Содержание	Комп-тенция	ИДК
б) –	 <p>1 – реостат; 2 – сварочный преобразователь; 3 – механизм подачи электродной проволоки; 4 – вибратор; 5 – мундштук; 6 – электродная проволока; 7 – насос для подачи охлаждающей жидкости; 8 – наплавляемая деталь</p>		
в) –	 <p>1 – наплавленный металл; 2 – сварочная ванна; 3 – электрическая дуга; 4 – сопло горелки; 5 – наконечник; 6 – горелка; 7 – электродная проволока; 8 – мундштук; 9 – наплавляемая деталь</p>		
г) –	 <p>1 – привод; 2 – деталь; 3 – наружное сопло; 4 – вольфрамовый катод; 5 – плазмообразующий газ; 6 – внутреннее сопло – анод; 7 – питатель; 8 – транспортирующий газ; 9 – защитный газ; G – сварочный преобразователь; R1 и R2 – реостаты; LL – дроссель</p>		

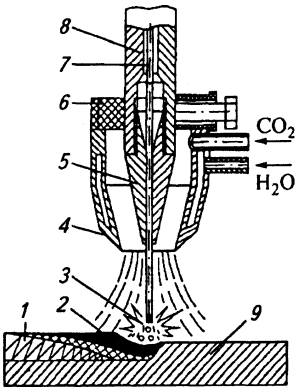
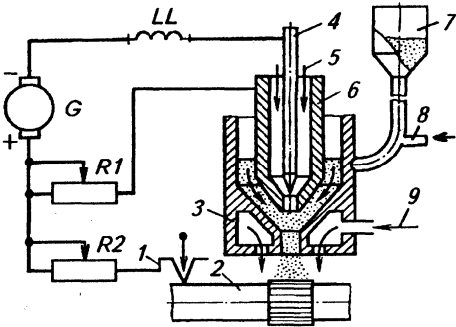
№	Содержание	Комп-тенция	ИДК
145.	<p>Схема плазменной наплавки детали представлена на рисунке:</p>	ПК-1	У4
	<p>а) –</p>	ПК-2	33
	 <p>1 – электрод; 2 – мундштук; 3 – флюс; 4 – флюсопровод; 5 – электрическая дуга; 6 – расплавленный флюс; 7 – газовая (газошлаковая) оболочка; 8 и 9 – расплавленный и наплавленный металл; 10 – шлаковая корка; 11 – деталь; H – вылет электрода; a – смещение электрода с зенита; $v_э$ – скорость подачи электродной проволоки; $v_н$ – скорость наплавки; n – частота вращения детали</p>	ПК-4	У4 Н3 Н2
	<p>б) –</p>  <p>1 – реостат; 2 – сварочный преобразователь; 3 – механизм подачи электродной проволоки; 4 – вибратор; 5 – мундштук; 6 – электродная проволока; 7 – насос для подачи охлаждающей жидкости; 8 – наплавляемая деталь</p>		

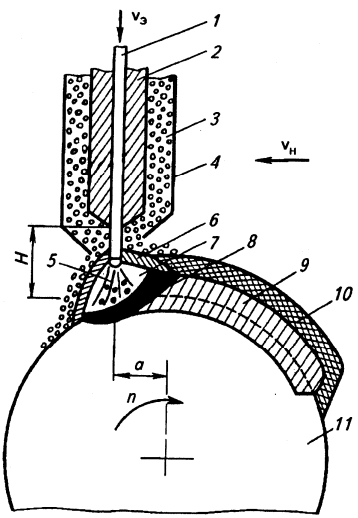
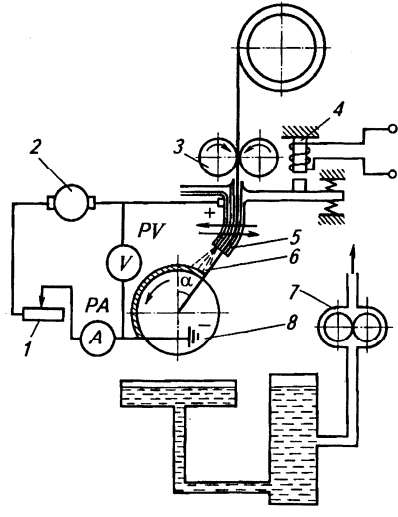
№	Содержание	Ком- пе- тенция	ИДК
	<p>в) –</p>  <p>1 – наплавленный металл; 2 – сварочная ванна; 3 – электрическая дуга; 4 – сопло горелки; 5 – наконечник; 6 – горелка; 7 – электродная проволока; 8 – мундштук; 9 – наплавливаемая деталь</p> <p>г) –</p>  <p>1 – привод; 2 – деталь; 3 – наружное сопло; 4 – вольфрамовый катод; 5 – плазмообразующий газ; 6 – внутреннее сопло – анод; 7 – питатель; 8 – транспортирующий газ; 9 – защитный газ; G – сварочный преобразователь; R1 и R2 – реостаты; LL – дроссель</p>		

№	Содержание	Компетенция	ИДК
146.	<p>а) –</p>	ПК-1	У4
		ПК-2	У4 Н3
	<p>б) –</p>	ПК-4	Н2
			

1 – электрод; 2 – мундштук; 3 – флюс;
 4 – флюсопровод; 5 – электрическая дуга;
 6 – расплавленный флюс; 7 – газовая (газошлаковая) оболочка; 8 и 9 – расплавленный и наплавленный металл;
 10 – шлаковая корка; 11 – деталь;
 H – вылет электрода; a – смещение электрода с зенита; v_3 – скорость подачи электродной проволоки; v_H – скорость наплавки; n – частота вращения детали

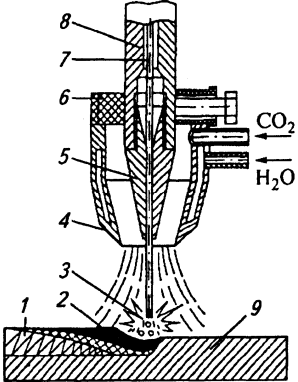
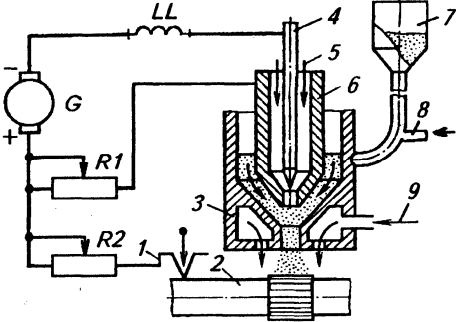
1 – реостат; 2 – сварочный преобразователь; 3 – механизм подачи электродной проволоки; 4 – вибратор; 5 – мундштук; 6 – электродная проволока; 7 – насос для подачи охлаждающей жидкости; 8 – наплавляемая деталь

№	Содержание	Ком- пе- тенция	ИДК
	<p>в) –</p>  <p>1 – наплавленный металл; 2 – сварочная ванна; 3 – электрическая дуга; 4 – сопло горелки; 5 – наконечник; 6 – горелка; 7 – электродная проволока; 8 – мундштук; 9 – наплавливаемая деталь</p> <p>г) –</p>  <p>1 – привод; 2 – деталь; 3 – наружное сопло; 4 – вольфрамовый катод; 5 – плазмообразующий газ; 6 – внутреннее сопло – анод; 7 – питатель; 8 – транспортирующий газ; 9 – защитный газ; G – сварочный преобразователь; R1 и R2 – реостаты; LL – дроссель</p>		

№	Содержание	Ком- пе- тенция	ИДК
147.	<p>а) –</p>	ПК-1	У4
		ПК-2	ЗЗ
	<p>б) –</p>		У4
		ПК-4	Н2

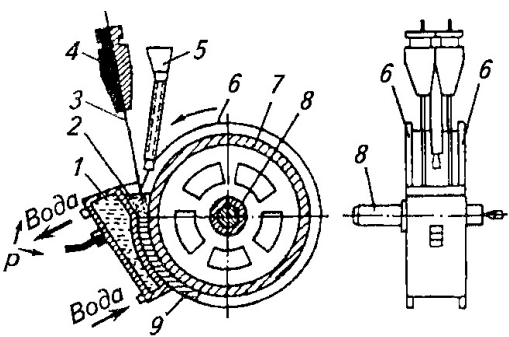
1 – электрод; 2 – мунштук; 3 – флюс;
 4 – флюсопровод; 5 – электрическая дуга;
 6 – расплавленный флюс; 7 – газовая
 (газошлаковая) оболочка; 8 и 9 – распла-
 вленный и наплавленный металл;
 10 – шлаковая корка; 11 – деталь;
H – вылет электрода; *a* – смещение элек-
 трода с зенита; $v_э$ – скорость подачи
 электродной проволоки; $v_н$ – скорость
 наплавки; n – частота вращения детали

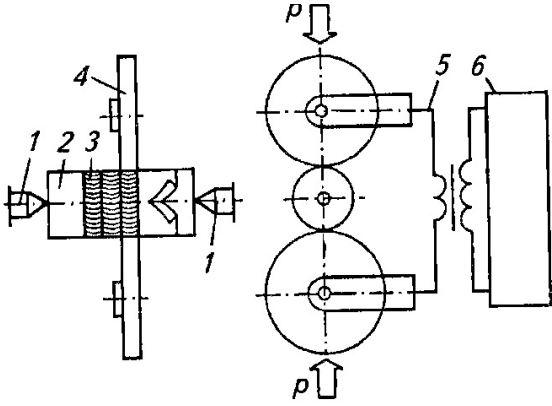
1 – реостат; 2 – сварочный преобро-
 зователь; 3 – механизм подачи элек-
 тродной проволоки; 4 – вибратор;
 5 – мунштук; 6 – электродная про-
 волока; 7 – насос для подачи охла-
 ждающей жидкости; 8 – наплавляе-
 мая деталь

№	Содержание	Ком- пе- тенция	ИДК
	<p>в) –</p>  <p>1 – наплавленный металл; 2 – сварочная ванна; 3 – электрическая дуга; 4 – сопло горелки; 5 – наконечник; 6 – горелка; 7 – электродная проволока; 8 – мундштук; 9 – наплавливаемая деталь</p> <p>г) –</p>  <p>1 – привод; 2 – деталь; 3 – наружное сопло; 4 – вольфрамовый катод; 5 – плазмообразующий газ; 6 – внутреннее сопло – анод; 7 – питатель; 8 – транспортирующий газ; 9 – защитный газ; G – сварочный преобразователь; R1 и R2 – реостаты; LL – дроссель</p>		

№	Содержание	Комп-тенция	ИДК
148.	<p>На рисунке представлена схема:</p> <p>1 – электрод; 2 – мунштук; 3 – флюс; 4 – флюсопровод; 5 – электрическая дуга; 6 – расплавленный флюс; 7 – газовая (газошлаковая) оболочка; 8 и 9 – расплавленный и наплавленный металл; 10 – шлаковая корка; 11 – деталь; H – вылет электрода; a – смещение электрода с зенита; v_3 – скорость подачи электродной проволоки; v_H – скорость наплавки; n – частота вращения детали</p> <p>а) Вибродуговой наплавки. б) Плазменной наплавки. в) Наплавки под слоем флюса. г) Наплавки в среде защитных газов.</p>	ПК-1	У4 ЗЗ У4 НЗ Н2
149.	<p>На рисунке представлена схема:</p> <p>1 – наплавленный металл; 2 – сварочная ванна; 3 – электрическая дуга; 4 – сопло горелки; 5 – наконечник; 6 – горелка; 7 – электродная проволока; 8 – мунштук; 9 – наплаваемая деталь</p> <p>а) Вибродуговой наплавки. б) Плазменной наплавки. в) Наплавки под слоем флюса. г) Наплавки в среде защитных газов.</p>	ПК-1	У4 ЗЗ У4 НЗ Н2

№	Содержание	Комп-тенция	ИДК
150.	<p>На рисунке представлена схема:</p> <p>1 – реостат; 2 – сварочный преобразователь; 3 – механизм подачи электродной проволоки; 4 – вибратор; 5 – мундштук; 6 – электродная проволока; 7 – насос для подачи охлаждающей жидкости; 8 – наплавляемая деталь</p> <p>а) Вибродуговой наплавки. б) Плазменной наплавки. в) Наплавки под слоем флюса. г) Наплавки в среде защитных газов.</p>	ПК-1	У4
		ПК-2	33
			У4
			НЗ
		ПК-4	Н2
151.	<p>На рисунке представлена схема:</p> <p>1 – привод; 2 – деталь; 3 – наружное сопло; 4 – вольфрамовый катод; 5 – плазмообразующий газ; 6 – внутреннее сопло – анод; 7 – питатель; 8 – транспортирующий газ; 9 – защитный газ; G – сварочный преобразователь; R1 и R2 – реостаты; LL – дроссель</p> <p>а) Вибродуговой наплавки. б) Плазменной наплавки. в) Наплавки под слоем флюса. г) Наплавки в среде защитных газов.</p>	ПК-1	У4
		ПК-2	33
			У4
			НЗ
		ПК-4	Н2
152.	<p>В качестве защитных газов при сварке и наплавке деталей не используют:</p> <p>а) Углекислый газ. б) Аргон.</p>	ПК-1	У4
		ПК-2	33
			У4

№	Содержание	Ком- пе- тенция	ИДК
	в) Водяной пар. г) Пропан.		НЗ
153.	Частота колебаний электрода при вибродуговой наплавке составляет: а) 50 – 110 Гц. б) 50 – 110 кГц. в) 50 – 110 МГц. г) 50 – 110 ГГц.	ПК-1	У4
154.	Амплитуда вибрации электрода при вибродуговой наплавке составляет: а) до 4 мм. б) до 1 мм. в) до 0,4 мкм. г) до 0,1 мкм.	ПК-1	У4
155.	На рисунке представлена схема:  <p>1 – кристаллизатор; 2 – шлаковая ванна; 3 – электрод; 4 – мундштук; 5 – дозатор легирующих добавок; 6 – крупногабаритные диски; 7 – восстанавливаемая деталь; 8 – оправка; 9 – покрытие</p> <p>а) Вибродуговой наплавки. б) Электрошлаковой наплавки. в) Наплавки под слоем флюса. г) Наплавки в среде защитных газов.</p>	ПК-1	У4
		ПК-2	33
			У4
			НЗ
		ПК-4	Н2

№	Содержание	Комп-тенция	ИДК
156.	<p>На рисунке представлена схема:</p>  <p>1 — центр; 2 — восстанавливаемая деталь; 3 — лента; 4 — ролик; 5 — трансформатор; 6 — прерыватель тока</p> <p>а) Вибродуговой наплавки. б) Электрошлаковой наплавки. в) Электроконтактной приварки стальной ленты. г) Наплавки в среде защитных газов.</p>	<p>ПК-1</p> <p>ПК-2</p> <p>ПК-4</p>	<p>У4</p> <p>33</p> <p>У4</p> <p>Н3</p> <p>Н2</p>
157.	<p>В качестве плазмообразующих газов чаще всего используют:</p> <p>а) Гелий, аргон, азот. б) Пропан, бутан, кислород. в) Метан, углекислый газ, водород. г) Хлор, метан, азот.</p>	<p>ПК-1</p> <p>ПК-2</p> <p>ПК-4</p>	<p>У4</p> <p>33</p> <p>У4</p> <p>Н3</p> <p>Н2</p>
158.	<p>Для обеспечения максимальной сцепляемости металлизационного покрытия с поверхностью детали:</p> <p>а) Производят механическую обработку, с целью повышения шероховатости поверхности. б) Подвергают деталь анодному травлению. в) Обрабатывают поверхность детали «венской» известью. г) Проводят ТВЧ-закалку на глубину 2 мм.</p>	<p>ПК-1</p> <p>ПК-2</p> <p>ПК-4</p>	<p>У4</p> <p>33</p> <p>У4</p> <p>Н3</p> <p>Н2</p>
159.	<p>В составе эпоксидной композиции полиэтиленполиамин используют в качестве:</p> <p>а) Отвердителя. б) Пластификатора. в) Наполнителя. г) Не входит в состав эпоксидной композиции.</p>	<p>ПК-1</p> <p>ПК-2</p> <p>ПК-4</p>	<p>У4</p> <p>33</p> <p>У4</p> <p>Н3</p> <p>Н2</p>
160.	<p>В составе эпоксидной композиции дибутилфталат используют в качестве:</p> <p>а) Отвердителя. б) Пластификатора. в) Наполнителя. г) Не входит в состав эпоксидной композиции.</p>	<p>ПК-1</p> <p>ПК-2</p> <p>ПК-4</p>	<p>У4</p> <p>33</p> <p>У4</p> <p>Н3</p> <p>Н2</p>

№	Содержание	Ком- пе- тенция	ИДК
161.	В составе эпоксидной композиции хромовый ангидрид используют в качестве: а) Отвердителя. б) Пластификатора. в) Наполнителя. г) Не входит в состав эпоксидной композиции.	ПК-1	У4
		ПК-2	З3
			У4
		ПК-4	НЗ
162.	В составе эпоксидной композиции алюминиевую пудру используют в качестве: а) Отвердителя. б) Пластификатора. в) Наполнителя. г) Не входит в состав эпоксидной композиции.	ПК-1	У4
		ПК-2	З3
			У4
		ПК-4	НЗ
163.	Отношение практически полученного на катоде количества металла к теоретически возможному, подсчитанному по закону Фарадея, называют: а) Катодным выходом металла по току. б) Катодной плотностью тока. в) Рассеивающей способностью электролита. г) Кислотностью электролита.	ПК-2	З3
			У4
			НЗ
164.	Отношение силы тока, проходящего через электролит, к площади покрываемой поверхности, называется: а) Катодным выходом металла по току. б) Катодной плотностью тока. в) Рассеивающей способностью электролита. г) Кислотностью электролита.	ПК-2	З3
			У4
			НЗ
165.	При хромировании аноды изготавливают из: а) Свинца или сплава свинца с 6% сурьмы. б) Хромового ангидрида или хрома. в) Никеля или кадмия. г) Низкоуглеродистой стали.	ПК-2	З3
			У4
			НЗ
		ПК-4	НЗ
166.	Основным компонентом при железнении является: а) Хлористое или серноокисное железо. б) Хлористый или серноокислый хром. в) Хлористый марганец или окись цинка. г) Хлорид или оксид меди.	ПК-2	З3
			У4
			НЗ
167.	Для приклеивания фрикционных накладок дисков сцепления двигателей и тормозных колодок применяют: а) Клей ВС-10Т или БФТ-52. б) Мастику на основе эпоксидной смолы или анаэробные герметики. в) Клей БФ-88А или БФ-6. г) Клей-компаунд или дихлорэтан.	ПК-1	У4
		ПК-2	З3
			У4
		ПК-4	НЗ
168.	Состояние машины, при котором она соответствует всем требованиям нормативно-технической и (или) конструкторской документации, называется:	ПК-1	У4
		ПК-2	З3

№	Содержание	Ком- пе- тенция	ИДК
	а) Работоспособным. б) Исправным. в) Предельным. г) Допустимым.		
169.	Состояние машины, при котором она не соответствует хотя бы одному из требований нормативно-технической и (или) конструкторской документации, называется: а) Неисправным. б) Неработоспособным. в) Недопустимым. г) Неремонтопригодным.	ПК-1	У4
		ПК-2	33
170.	Состояние машины, при котором значения всех параметров, характеризующих способность выполнять заданные функции, соответствуют требованиям нормативно-технической и (или) конструкторской документации называется: а) Работоспособным. б) Исправным. в) Предельным. г) Допустимым.	ПК-1	У4
		ПК-2	33
171.	Состояние машины, при котором значение хотя бы одного параметра, характеризующего способность выполнять заданные функции, не соответствует требованиям нормативно-технической и (или) конструкторской документации, называется: а) Неисправным. б) Неработоспособным. в) Недопустимым. г) Неремонтопригодным.	ПК-1	У4
		ПК-2	33
172.	Состояние машины, при котором её дальнейшее применение по назначению недопустимо или нецелесообразно либо восстановление её исправного или работоспособного состояния невозможно или нецелесообразно, называется: а) Работоспособным. б) Исправным. в) Предельным. г) Допустимым.	ПК-1	У4
		ПК-2	33
173.	В каких из перечисленных ниже парах трения имеет место «сухое» трение «покоя»: а) Подшипник скольжения – шейка вала (при отсутствии смазки). б) Приводной ремень – поверхность шкива (при отсутствии проскальзывания). в) Поверхность режущего инструмента – обрабатываемый материал. г) Режущая кромка резца – обрабатываемая деталь (при отсутствии СОЖ).	ПК-1	У4
		ПК-2	33
			У4

№	Содержание	Ком- пе- тенция	ИДК
			НЗ
174.	Какого из нижеперечисленных видов трения не существует: а) Трение движения. б) Трение покоя. в) Трение скольжения. г) Трение вращения.	ПК-1	У4
		ПК-2	ЗЗ
			У4
			НЗ
175.	Отказ объекта одного и того же характера, который многократно возникает и самоустраняется, называется: а) Постепенным. б) Внезапным. в) Перемежающимся. г) Конструктивным.	ПК-1	У4
		ПК-2	ЗЗ
			У4
			НЗ
176.	Техническое перевооружение действующего предприятия предполагает: а) Комплекс мероприятий по замене морально устаревшего оборудования действующих объектов вспомогательного и обслуживающего назначений, расширение или строительство новых подразделений основного производственного назначения, повышение технического уровня отдельных участников производства. б) Строительство вторых и последующих очередей, дополнительных производств, новых или расширение действующих подразделений, выполняемое по единому и утвержденному проекту. в) Полное или частичное переустройство и переоборудование действующих подразделений основного производственного назначения без их расширения или нового строительства, но со строительством новых или расширением действующих объектов вспомогательного и обслуживающего назначений. г) Комплекс мероприятий (без расширения имеющихся площадей), предусматривающий модернизацию и замену оборудования, повышение технического уровня отдельных участников производства, внедрение новых технологий, совершенствование организационных и технических мероприятий.	ПК-1	У4
		ПК-2	ЗЗ
			У4
			НЗ
		ПК-4	Н2
		ПК-5	У4
177.	_____ обработка применяется для поверхностного упрочнения пружин.	ПК-1	У4
		ПК-2	ЗЗ
			У4
			НЗ
ПК-4	Н2		
178.	Сколы, обломы, срыв резьбы, обрыв шатуна относят к _____ дефектам.	ПК-1	У4
		ПК-2	ЗЗ
			У4
			НЗ
ПК-4	Н2		
179.	Подповерхностные включения, несплошность металла, раковины, воло- совины относят к _____ дефектам.	ПК-1	У4
		ПК-2	ЗЗ

№	Содержание	Ком- пе- тенция	ИДК
			У4 НЗ
		ПК-4	Н2
180.	_____ это дефекты, которые не оказывают существенно-го влияния на использование деталей, и их долговечность.	ПК-1	У4
		ПК-2	ЗЗ У4 НЗ
		ПК-4	Н2
181.	_____ дефекты определяют визуально либо предусмотренными в нормативно-технической документации методами и средствами (микрометражным, весовым и др.).	ПК-1	У4
		ПК-2	ЗЗ У4 НЗ
		ПК-4	Н2
182.	_____ дефекты обнаруживают специальными методами контроля, получившие название методов дефектоскопии.	ПК-1	У4
		ПК-2	ЗЗ У4 НЗ
		ПК-4	Н2
183.	_____ это такие дефекты, появление которых обусловлено нарушением правил разработки изделия.	ПК-1	У4
		ПК-2	ЗЗ У4 НЗ
		ПК-4	Н2
184.	_____ применяется для заполнения неровностей и сглаживания окрашиваемой поверхности.	ПК-1	У4
		ПК-2	ЗЗ У4 НЗ
		ПК-4	Н2
185.	_____ это специальное индикаторное вещество, проникающее в дефекты материала под действием сил капиллярности. Используется при контрастной и люминесцентной дефектоскопии. Наносится на поверхности контролируемых изделий. Представляет собой несущую основу с красителем (чаще всего красным) или люминофором.	ПК-1	У4
		ПК-2	ЗЗ У4 НЗ
		ПК-4	Н2
186.	_____ контроль или контроль проникающими веществами это метод неразрушающего контроля, основанный на капиллярном проникновении индикаторных жидкостей (пенетрантов) в полости поверхностных и сквозных несплошностей материала контролируемых изделий.	ПК-1	У4
		ПК-2	ЗЗ У4 НЗ
		ПК-4	Н2
187.	_____ это вещество, которое вводят в состав лакокрасочных материалов для ускорения процесса сушки.	ПК-1	У4
		ПК-2	ЗЗ У4 НЗ

№	Содержание	Ком- пе- тенция	ИДК
		ПК-4	Н2
188.	_____ – это вид штангенинструмента, назначение которого заключается в измерении толщины зубьев шестерней и реек по постоянной хорде или по хорде делительной окружности.	ПК-1	У4
		ПК-2	З3 У4 Н3
		ПК-4	Н2
189.	Техническое _____ это комплекс мероприятий (без расширения имеющихся площадей), предусматривающий модернизацию и замену оборудования, повышение технического уровня отдельных участников производства, внедрение новых технологий, совершенствование организационных и технических мероприятий.	ПК-1	У4
		ПК-2	З3 У4 Н3
		ПК-4	Н2
		ПК-5	У4
190.	_____ это полное или частичное переустройство и переоборудование действующих подразделений основного производственного назначения без их расширения или нового строительства, но со строительством новых или расширением действующих объектов вспомогательного и обслуживающего назначений.	ПК-1	У4
		ПК-2	З3 У4 Н3
		ПК-4	Н2
		ПК-5	У4
191.	_____ это разновидность сварки, представляющая собой процесс нанесения слоя металла на поверхность детали.	ПК-1	У4
		ПК-2	З3 У4 Н3
		ПК-4	Н2
		ПК-5	У4
192.	_____ это технологический процесс получения неразъемных соединений твердых металлов посредством установления межатомных связей между свариваемыми деталями при их местном нагреве, или пластическом деформировании, или совместном действии того и другого.	ПК-1	У4
		ПК-2	З3 У4 Н3
		ПК-4	Н2
		ПК-5	У4

5.3.2.2. Вопросы для устного опроса

№	Содержание	Компе- тенция	ИДК
1.	Методы проведения ТО и ремонтов наземных транспортно-технологических средств.	ПК-1	У4
		ПК-2	З3
			У4
			Н3
2.	Производственный и технологический процессы ремонта наземных транспортно-технологических средств. Общая схема производственного процесса ремонта наземных транспортно-технологических средств.	ПК-2	З3
		ПК-4	Н2
		ПК-5	У4

№	Содержание	Компетенция	ИДК
3.	Структура технологического процесса.	ПК-1	У4
		ПК-2	ЗЗ
			У4
			НЗ
ПК-4	Н2		
4.	Причины изменения технического состояния Т и ТТМО.	ПК-1	У4
5.	Корректирование нормативов на ТО и ремонт с учетом конкретных условий эксплуатации автомобиля.	ПК-1	У4
		ПК-2	ЗЗ
			У4
			НЗ
		ПК-4	Н2
ПК-5	У4		
6.	Очистка объектов ремонта. Классификация загрязнений и факторы воздействия на них при очистке.	ПК-1	У4
		ПК-2	ЗЗ
			У4
			НЗ
		ПК-4	Н2
ПК-5	У4		
7.	Моющие средства и реагенты. Струйная и погружная очистка.	ПК-2	ЗЗ
			У4
			НЗ
		ПК-4	Н2
8.	Способы регенерации очищающей среды.	ПК-2	ЗЗ
			У4
			НЗ
		ПК-4	Н2
9.	Способы удаления твёрдых отложений (нагара, накипи, продуктов коррозии).	ПК-2	ЗЗ
			У4
			НЗ
		ПК-4	Н2
10.	Разборка наземных транспортно-технологических средств.	ПК-2	ЗЗ
			У4
			НЗ
		ПК-4	Н2
11.	Дефектация деталей наземных транспортно-технологических средств. Факторы, определяющие причины выбраковки деталей.	ПК-1	У4
		ПК-2	ЗЗ
			У4
			НЗ
ПК-4	Н2		
12.	Методы и средства контроля геометрических параметров деталей.	ПК-1	У4
		ПК-2	ЗЗ
			У4

№	Содержание	Компетенция	ИДК
			НЗ
		ПК-4	Н2
13.	Определение технического состояния валов, отверстий, пружин, шестерен, подшипников качения.	ПК-1	У4
		ПК-2	ЗЗ
			У4
			НЗ
		ПК-4	Н2
14.	Явные и скрытые дефекты деталей.	ПК-1	У4
		ПК-2	ЗЗ
			У4
			НЗ
		ПК-4	Н2
15.	Техническое состояние объекта: исправное, неисправное, работоспособное, неработоспособное, предельное. Переход объекта из одного технического состояния в другое.	ПК-1	У4
		ПК-2	ЗЗ
			У4
			НЗ
16.	Восстанавливаемые и невосстанавливаемые, ремонтные и неремонтные объекты. Понятие о ремонте, ресурсе, наработке.	ПК-1	У4
		ПК-2	ЗЗ
			У4
			НЗ
17.	Методы выявления несплошности материала деталей (капиллярный, гидравлический, пневматический, магнитный и ультразвуковой).	ПК-1	У4
		ПК-2	ЗЗ
			У4
			НЗ
		ПК-4	Н2
18.	Комплектование деталей наземных транспортно-технологических средств.	ПК-1	У4
		ПК-2	ЗЗ
			У4
			НЗ
		ПК-4	Н2
19.	Методы восстановления посадок соединений.	ПК-1	У4
		ПК-2	ЗЗ
			У4
			НЗ
		ПК-4	Н2
20.	Балансировка деталей и сборочных единиц.	ПК-1	У4
		ПК-2	ЗЗ
			У4
			НЗ
		ПК-4	Н2
21.	Сборка объектов ремонта.	ПК-1	У4
		ПК-2	ЗЗ
			У4
			НЗ

№	Содержание	Компетенция	ИДК
		ПК-4	Н2
22.	Обкатка и испытание наземных транспортно-технологических средств.	ПК-1	У4
		ПК-2	З3
			У4
		ПК-4	Н3
23.	Основные неисправности генераторов и методика их проверки.	ПК-4	Н2
		ПК-1	У4
		ПК-2	З3
			У4
ПК-4	Н3		
24.	Основные неисправности стартеров и методика их проверки.	ПК-4	Н2
		ПК-5	У4
		ПК-1	У4
		ПК-2	У4
25.	Способы определения технического состояния деталей. Методы обнаружения скрытых дефектов (трещин, потери упругости, намагниченности и др.). Контроль пространственной геометрии корпусных деталей.	ПК-2	З3
		ПК-4	У4
			Н3
		ПК-1	Н2
26.	Основные неисправности двигателей, методика проверки и способы устранения.	ПК-2	З3
		ПК-4	У4
			Н3
		ПК-1	Н2
27.	Основные неисправности коробок передач, методика проверки и способы устранения.	ПК-5	У4
		ПК-1	У4
		ПК-2	З3
			У4
ПК-4	Н3		
28.	Возможные неисправности системы питания бензинового двигателя, методика проверки и способы устранения.	ПК-4	Н2
		ПК-5	У4
		ПК-1	У4
		ПК-2	У4
29.	Возможные неисправности системы питания дизельного двигателя, методика проверки и способы устранения.	ПК-2	З3
			У4
		ПК-1	У4
			У4

№	Содержание	Компетенция	ИДК
			Н3
		ПК-4	Н2
		ПК-5	У4
30.	Возможные неисправности системы охлаждения, методика проверки и способы устранения.	ПК-1	У4
		ПК-2	З3
			У4
			Н3
		ПК-4	Н2
		ПК-5	У4
31.	Возможные неисправности системы смазки, методика проверки и способы устранения.	ПК-1	У4
		ПК-2	З3
			У4
			Н3
		ПК-4	Н2
		ПК-5	У4
32.	Возможные неисправности рулевого управления, методика проверки и способы устранения.	ПК-1	У4
		ПК-2	З3
			У4
			Н3
		ПК-4	Н2
		ПК-5	У4
33.	Возможные неисправности тормозов, методика проверки и способы устранения.	ПК-1	У4
		ПК-2	З3
			У4
			Н3
		ПК-4	Н2
		ПК-5	У4
34.	Регламентные работы по тормозной системе.	ПК-1	У4
		ПК-2	З3
			У4
			Н3
		ПК-4	Н2
		35.	Возможные неисправности ходовой части, методика проверки и способы устранения.
ПК-2	З3		
	У4		
	Н3		
ПК-4	Н2		
ПК-5	У4		
36.	Проверка, регулировка углов установки управляемых колес.	ПК-1	У4
		ПК-2	З3
			У4
			Н3
		ПК-4	Н2
		37.	Проверка, регулировка подшипников ступиц колёс.

№	Содержание	Компетенция	ИДК
		ПК-2	33
			У4
			Н3
		ПК-4	Н2
38.	Краткая характеристика и закономерности физического и морального износа деталей.	ПК-1	У4
		ПК-2	33
			У4
39.	Технико-экономическая оценка восстановления изношенных деталей машин.	ПК-1	У4
		ПК-2	33
			У4
40.	Отличие статической и динамической балансировки деталей.	ПК-1	У4
		ПК-2	33
			У4
			Н3
		ПК-4	Н2
41.	Назначение холодной обкатки агрегатов и машин.	ПК-1	У4
		ПК-2	33
			У4
			Н3
		ПК-4	Н2
42.	Контролируемые параметры при испытании двигателя.	ПК-1	У4
		ПК-2	33
			У4
			Н3
		ПК-4	Н2
43.	Технология восстановления трещин головки и водяной рубашки блока.	ПК-1	У4
		ПК-2	33
			У4
			Н3
		ПК-4	Н2
		ПК-5	У4
44.	Восстановление, клапанов и клапанных гнезд головок блока.	ПК-1	У4
		ПК-2	33
			У4
			Н3
		ПК-4	Н2
		ПК-5	У4
45.	Зачем нужна притирка клапанов, в каких случаях притирку клапанов не производят? Технология притирки. Притирочная и беспритирочная технология.	ПК-1	У4
		ПК-2	33
			У4
			Н3
		ПК-4	Н2
		ПК-5	У4
46.	Технология восстановления распределительных валов.	ПК-1	У4

№	Содержание	Компетенция	ИДК
		ПК-2	33
			У4
			Н3
		ПК-4	Н2
		ПК-5	У4
47.	Сущность способа восстановления номинальных (начальных) размеров деталей.	ПК-1	У4
		ПК-2	33
			У4
			Н3
		ПК-4	Н2
ПК-5	У4		
48.	Классификация основных способов восстановления деталей и их характеристики. Области применения. Технологическое оборудование.	ПК-1	У4
		ПК-2	33
			У4
			Н3
		ПК-4	Н2
ПК-5	У4		
49.	Восстановление деталей пластическим деформированием и их характеристики. Разновидности. Области применения. Технологическое оборудование.	ПК-1	У4
		ПК-2	33
			У4
			Н3
		ПК-4	Н2
ПК-5	У4		
50.	Восстановление деталей газовой сваркой и наплавкой. Сущность процесса. Область применения. Технологическое оборудование.	ПК-1	У4
		ПК-2	33
			У4
			Н3
		ПК-4	Н2
ПК-5	У4		
51.	Электродуговая сварка. Сущность, область применения. Технологическое оборудование.	ПК-1	У4
		ПК-2	33
			У4
			Н3
		ПК-4	Н2
ПК-5	У4		
52.	Способы восстановления деталей типа вал и ось. Технологическое оборудование.	ПК-1	У4
		ПК-2	33
			У4
			Н3
		ПК-4	Н2
ПК-5	У4		
53.	Восстановление деталей наплавкой под слоем флюса. Сущность, схема, область применения, оборудование, режимы, преимущества и недостатки.	ПК-1	У4
		ПК-2	33

№	Содержание	Компетенция	ИДК
			Н3
		ПК-4	Н2
		ПК-5	У4
54.	Наплавка в среде защитных газов. Сущность, схема, область применения, оборудование, режимы, преимущества и недостатки.	ПК-1	У4
		ПК-2	З3
			У4
			Н3
		ПК-4	Н2
		ПК-5	У4
55.	Восстановление деталей вибродуговой наплавкой. Сущность, схема, область применения, оборудование, режимы, преимущества и недостатки.	ПК-1	У4
		ПК-2	З3
			У4
			Н3
		ПК-4	Н2
		ПК-5	У4
56.	Плазменная наплавка. Сущность, виды, схема, область применения, оборудование, режимы, преимущества и недостатки.	ПК-1	У4
		ПК-2	З3
			У4
			Н3
		ПК-4	Н2
		ПК-5	У4
57.	Восстановление деталей газовой металлизацией. Сущность, виды, схема, область применения, оборудование, режимы, преимущества и недостатки.	ПК-1	У4
		ПК-2	З3
			У4
			Н3
		ПК-4	Н2
		ПК-5	У4
58.	Восстановление деталей электродуговой металлизацией. Сущность, виды, схема, область применения, оборудование, режимы, преимущества и недостатки.	ПК-1	У4
		ПК-2	З3
			У4
			Н3
		ПК-4	Н2
		ПК-5	У4
59.	Восстановление деталей плазменной металлизацией. Сущность, виды, схема, область применения, оборудование, режимы, преимущества и недостатки.	ПК-1	У4
		ПК-2	З3
			У4
			Н3
		ПК-4	Н2
		ПК-5	У4
60.	Восстановление деталей нанесением электролитических покрытий. Разновидности способов. Преимущества, недостатки, область применения.	ПК-1	У4
		ПК-2	З3
			У4
			Н3
		ПК-4	Н2

№	Содержание	Компетенция	ИДК
		ПК-5	У4
61.	Технологический процесс железнения периодическим током (холодное). Сущность, виды, схема, область применения, оборудование, режимы, преимущества и недостатки.	ПК-1	У4
		ПК-2	З3
			У4
			Н3
		ПК-4	Н2
ПК-5	У4		
62.	Технологический процесс хромирования. Сущность, виды, схема, область применения, оборудование, режимы, преимущества и недостатки.	ПК-1	У4
		ПК-2	З3
			У4
			Н3
		ПК-4	Н2
ПК-5	У4		
63.	Пористое хромирование. Сущность, виды, схема, область применения, оборудование, режимы, преимущества и недостатки.	ПК-1	У4
		ПК-2	З3
			У4
			Н3
		ПК-4	Н2
ПК-5	У4		
64.	Меднение, никелирование, химическое никелирование. Сущность, виды, схема, область применения, оборудование, режимы, преимущества и недостатки.	ПК-1	У4
		ПК-2	З3
			У4
			Н3
		ПК-4	Н2
ПК-5	У4		
65.	Технология восстановления гильз блока обработкой под ремонтный размер.	ПК-1	У4
		ПК-2	З3
			У4
			Н3
		ПК-4	Н2
ПК-5	У4		
66.	Технология восстановления коленчатых валов обработкой под ремонтный размер.	ПК-1	У4
		ПК-2	З3
			У4
			Н3
		ПК-4	Н2
ПК-5	У4		
67.	Проверка, испытание генераторов переменного тока.	ПК-1	У4
		ПК-2	З3
			У4
			Н3
		ПК-4	Н2
68.	Применение восстановительных составов (РВС технологии) в ремонтном производстве. Сущность процесса.	ПК-1	У4
		ПК-2	З3

№	Содержание	Компетенция	ИДК	
		ПК-4	У4	
			Н3	
			Н2	
69.	Пайка и область ее применения. Виды пайки, типы припоев и флюсов.	ПК-1	У4	
			ПК-2	З3
				У4
				Н3
ПК-4	Н2			
70.	Особенности восстановления деталей из малоуглеродистых, углеродистых и легированных сталей, чугуна и сплавов цветных металлов.	ПК-1	У4	
			ПК-2	З3
				У4
				Н3
			ПК-4	Н2
ПК-5	У4			

5.3.2.3. Задачи для проверки умений и навыков

№	Содержание	Компетенция	ИДК	
1.	Определить количество металлорежущих станков, если трудоемкость станочных работ составляет 895 чел.-ч, действительных фонд времени оборудования – 1915 ч, а коэффициент использования – 0,8.	ПК-1	У4	
			ПК-2	З3
				У4
				Н3
			ПК-4	Н2
ПК-5	У4			
2.	Определить наиболее рациональный способ восстановления шеек коленчатого вала, если стоимость их восстановления плазменной металлизацией составляет 324 р., наплавкой в среде CO ₂ – 315 р., наплавкой под слоем флюса – 360 р. и газопорошковой наплавкой – 351 р. Коэффициенты долговечности для каждого из вышеперечисленного способа имеют следующие значения : при вибродуговой наплавке – 0,8; при наплавке в среде CO ₂ – 0,7; при наплавке под слоем флюса – 0,85; при газопорошковой наплавке – 0,9.	ПК-1	У4	
			ПК-2	З3
				У4
				Н3
			ПК-4	Н2
ПК-5	У4			
3.	Определить количество металлорежущих станков, если трудоемкость станочных работ составляет 940 чел.-ч, действительных фонд времени оборудования – 1824 ч, а коэффициент использования – 0,85.	ПК-1	У4	
			ПК-2	З3
				У4
				Н3
			ПК-4	Н2
ПК-5	У4			
4.	Определить наиболее рациональный способ восстановления шеек коленчатого вала, если стоимость их восстановления плазменной металлизацией составляет 380 р., наплавкой в	ПК-1	У4	
			ПК-2	З3

№	Содержание	Компетенция	ИДК
	среде CO ₂ – 345 р., наплавкой под слоем флюса – 410 р. и газопорошковой наплавкой – 385 р. Коэффициенты долговечности для каждого из вышеперечисленного способа имеют следующие значения : при вибродуговой наплавке – 0,85; при наплавке в среде CO ₂ – 0,79; при наплавке под слоем флюса – 0,8; при газопорошковой наплавке – 0,9.		У4
			Н3
		ПК-4	Н2
		ПК-5	У4
		ПК-1	У4
5.	Определить величину вылета резца для расточки гильзы цилиндров двигателя Д-245 ($D_{цр} = 110,7$ мм), если диаметр шпинделя резцовой головки составляет – $D_{цр} = 101$ мм, а величина припуска на хонингование составляет – $K = 0,6$ мм.	ПК-2	33
			У4
			Н3
		ПК-4	Н2
		ПК-5	У4
6.	Определить количество металлорежущих станков, если трудоемкость станочных работ составляет 1020 чел.-ч, действительных фонд времени оборудования – 1824 ч, а коэффициент использования – 0,9.	ПК-1	У4
		ПК-2	33
			У4
			Н3
		ПК-4	Н2
	ПК-5	У4	
7.	Определить наиболее рациональный способ восстановления опорных шеек распределительного вала, если стоимость их восстановления плазменной металлизацией составляет 390 р., наплавкой в среде CO ₂ – 350 р., наплавкой под слоем флюса – 415 р. и газопорошковой наплавкой – 375 р. Коэффициенты долговечности для каждого из вышеперечисленного способа имеют следующие значения : при вибродуговой наплавке – 0,85; при наплавке в среде CO ₂ – 0,79; при наплавке под слоем флюса – 0,8; при газопорошковой наплавке – 0,9.	ПК-1	У4
		ПК-2	33
			У4
			Н3
		ПК-4	Н2
		ПК-5	У4
8.	Определить величину вылета резца для расточки гильзы цилиндров двигателя ЗМЗ-406 ($D_{цр} = 92,5$ мм), если диаметр шпинделя резцовой головки составляет – $D_{цр} = 78$ мм, а величина припуска на хонингование составляет – $K = 0,6$ мм.	ПК-1	У4
		ПК-2	33
			У4
			Н3
		ПК-4	Н2
	ПК-5	У4	
9.	Определить величину хода хоны, если: высота хонингуемой гильзы – $L = 112$ мм, длина хонинговального бруска – $l = 50$ мм.	ПК-1	У4
		ПК-2	33
			У4
			Н3
		ПК-4	Н2
	ПК-5	У4	
10.	Определить величину хода хоны, если: высота хонингуемой гильзы – $L = 230$ мм, длина хонинговального бруска – $l = 50$ мм.	ПК-1	У4
		ПК-2	33
			У4

№	Содержание	Компетенция	ИДК
			Н3
		ПК-4	Н2
		ПК-5	У4
11.	Определить наиболее рациональный способ восстановления кулачков распределительного вала, если стоимость их восстановления плазменной металлизацией составляет 390 р., наплавкой в среде CO ₂ – 300 р., наплавкой под слоем флюса – 375 р. и газопорошковой наплавкой – 325 р. Коэффициенты долговечности для каждого из вышеперечисленного способа имеют следующие значения : при вибродуговой наплавке – 0,85; при наплавке в среде CO ₂ – 0,79; при наплавке под слоем флюса – 0,8; при газопорошковой наплавке – 0,9.	ПК-1	У4
		ПК-2	33
			У4
			Н3
		ПК-4	Н2
		ПК-5	У4
12.	Определить количество металлорежущих станков, если трудоемкость станочных работ составляет 2120 чел.-ч, действительных фонд времени оборудования – 1824 ч, а коэффициент использования – 0,91.	ПК-1	У4
		ПК-2	33
			У4
			Н3
		ПК-4	Н2
		ПК-5	У4
13.	Определить количество металлорежущих станков, если трудоемкость станочных работ составляет 2550 чел.-ч, действительных фонд времени оборудования – 1915 ч, а коэффициент использования – 0,92.	ПК-1	У4
		ПК-2	33
			У4
			Н3
		ПК-4	Н2
		ПК-5	У4
14.	Определить количество металлорежущих станков, если трудоемкость станочных работ составляет 9120 чел.-ч, действительных фонд времени оборудования – 1950 ч, а коэффициент использования – 0,88.	ПК-1	У4
		ПК-2	33
			У4
			Н3
		ПК-4	Н2
		ПК-5	У4

5.3.2.4. Перечень тем рефератов, контрольных, расчетно-графических работ
Не предусмотрены

5.3.2.5. Вопросы для контрольной (расчетно-графической) работы
Не предусмотрены

5.4. Система оценивания достижения компетенций

5.4.1. Оценка достижения компетенций в ходе промежуточной аттестации

Компетенция ПК-1 Способен обеспечить эффективное использование и надежную работу наземных транспортно-технологических средств				
Индикаторы достижения компетенции ПК-1		Номера вопросов и задач		
Код	Содержание	вопросы к экзамену	задачи к экзамену	вопросы к зачету
У4	Обнаруживать, анализировать причины появления неисправностей, отказов наземных транспортно-технологических средств и устранять их	3-14, 19-30, 32-90	1-30	1-8, 12-45
Компетенция ПК-2 Способен разрабатывать технологические процессы в сфере технического обслуживания, ремонта, эксплуатации и утилизации наземных транспортно-технологических средств				
Индикаторы достижения компетенции ПК-2		Номера вопросов и задач		
Код	Содержание	вопросы к экзамену	задачи к экзамену	вопросы к зачету
ЗЗ	Современные технологии ремонта агрегатов наземных транспортно-технологических средств и восстановления изношенных деталей	1-6, 11-90	1-30	1-3, 6-45
У4	Правильно назначать технологическую последовательность операций при ремонте агрегатов наземных транспортно-технологических средств и восстановлении изношенных деталей	1-6, 11-90	1-30	1-3, 6-45
НЗ	Определения параметров технологических процессов ремонта агрегатов наземных транспортно-технологических средств и восстановления изношенных деталей	2-6, 11-90	-	1-45

Компетенция ПК-4 Способен разрабатывать конструкторско-техническую документацию для производства новых или модернизируемых образцов наземных транспортно-технологических средств, а также оборудования для их технического обслуживания, диагностики и ремонта				
Индикаторы достижения компетенции ПК-4		Номера вопросов и задач		
Код	Содержание	вопросы к экзамену	задачи к экзамену	вопросы к зачету
Н2	Выбора технологического оборудования для ремонта наземных транспортно-технологических средств	1-6, 11-22, 25-52, 55-80, 82-90	-	1, 3, 4, 6-15, 17-40, 43-45
Компетенция ПК-5 Способен организовывать и планировать работу предприятий связанных с техническим обслуживанием, ремонтом и эксплуатацией наземных транспортно-технологических средств				
Индикаторы достижения компетенции ПК-5		Номера вопросов и задач		
Код	Содержание	вопросы к экзамену	задачи к экзамену	вопросы к зачету
У4	Организовать и планировать работу подразделений по ремонту типовых сборочных единиц наземных транспортно-технологических средств и восстановлению деталей	1-3, 5, 11-14, 32, 35, 36, 38-45, 47, 50, 51, 58-83, 88-90	-	1, 6-8, 24, 26-36, 39, 45

5.4.2. Оценка достижения компетенций в ходе текущего контроля

Компетенция ПК-1 Способен обеспечить эффективное использование и надежную работу наземных транспортно-технологических средств				
Индикаторы достижения компетенции ПК-1		Номера вопросов и задач		
Код	Содержание	вопросы тестов	вопросы устного опроса	задачи для проверки умений и навыков
У4	Обнаруживать, анализировать причины появления неисправностей, отказов наземных транспортно-технологических средств и устранять их	1-63, 71-162, 167-192	1-6, 11-70	1-14
Компетенция ПК-2 Способен разрабатывать технологические процессы в сфере технического обслуживания, ремонта, эксплуатации и утилизации наземных транспортно-технологических средств				
Индикаторы достижения компетенции ПК-2		Номера вопросов и задач		
Код	Содержание	вопросы тестов	вопросы устного опроса	задачи для проверки умений и

				НАВЫКОВ
ЗЗ	Современные технологии ремонта агрегатов наземных транспортно-технологических средств и восстановления изношенных деталей	1-81, 83-192	1-3, 5-70	1-14
У4	Правильно назначать технологическую последовательность операций при ремонте агрегатов наземных транспортно-технологических средств и восстановлении изношенных деталей	1-81, 83-167, 173-192	1-3, 5-70	1-14
НЗ	Определения параметров технологических процессов ремонта агрегатов наземных транспортно-технологических средств и восстановления изношенных деталей	5, 6, 8-70, 73, 77-81, 85-91, 93-167, 173-192	1, 3, 5-37, 40-70	1-14
Компетенция ПК-4 Способен разрабатывать конструкторско-техническую документацию для производства новых или модернизируемых образцов наземных транспортно-технологических средств, а также оборудования для их технического обслуживания, диагностики и ремонта				
Индикаторы достижения компетенции ПК-4		Номера вопросов и задач		
Код	Содержание	вопросы тестов	вопросы устного опроса	задачи для проверки умений и навыков
Н2	Выбора технологического оборудования для ремонта наземных транспортно-технологических средств	1-6, 8, 9, 11-70, 73, 77-81, 84-91, 93-162, 165, 167, 176-192	1-3, 5-15, 17-37, 40-70	1-14
Компетенция ПК-5 Способен организовывать и планировать работу предприятий связанных с техническим обслуживанием, ремонтом и эксплуатацией наземных транспортно-технологических средств				
Индикаторы достижения компетенции ПК-5		Номера вопросов и задач		
Код	Содержание	вопросы тестов	вопросы устного опроса	задачи для проверки умений и навыков
У4	Организовать и планировать работу подразделений по ремонту типовых сборочных единиц наземных транспортно-технологических средств и восстановлению деталей	5, 6, 73, 176, 189-192	2, 5, 6, 23, 24, 26-33, 35, 43-66, 70	1-14

6. Учебно-методическое и информационное обеспечение дисциплины

6.1. Рекомендуемая литература

№	Библиографическое описание	Тип издания	Вид учебной литературы
1.	Пучин Е. А. Технология ремонта машин: учебник для студентов вузов, обучающихся по специальности 110304-"Технология обслуживания и ремонта машин в АПК" / Е. А. Пучин [и др.]; под ред. Е. А. Пучина - М.: КолосС, 2007 - 488 с.	Учебное	Основная
2.	Технология ремонта машин : учебник / В. М. Корнеев, В. С. Новиков, И. Н. Кравченко [и др.] ; под ред. В. М. Корнеева. — Москва : ИНФРА-М, 2021. — 314 с. — (Высшее образование: Бакалавриат). - ISBN 978-5-16-013020-0. - Текст : электронный. - URL: https://znanium.com/catalog/product/1162647 (дата обращения: 07.07.2023).	Учебное	Основная
3.	Лебедев А.Т. Технология и организация восстановления деталей и сборочных единиц при сервисном обслуживании [электронный ресурс]: ВО - Бакалавриат / А.Т. Лебедев, Р.А. Магомедов - Ставрополь: Ставропольский государственный аграрный университет, 2014 - 96 с. [ЭИ] [ЭБС Знаниум]	Учебное	Основная
4.	Лебедев А. Т. Технология восстановления работоспособности деталей и сборочных единиц при ремонте машин и буродования : лабораторный практикум Ч. I. Технология ремонта основных систем, сборочных единиц, машин, оборудования и деталей [электронный ресурс]: / Лебедев А.Т., Петров А.В., Зубрилина Е.М., Землянушнова Н.Ю. - Москва: СтГАУ (Ставропольский государственный аграрный университет), 2010 [ЭИ] [ЭБС Лань]	Учебное	Основная
5.	Лебедев А. Т. Ремонт машин : лабораторный практикум Ч. II : Современные технологии восстановления работоспособности деталей и сборочных единиц при ремонте машин и оборудования [электронный ресурс]: / Лебедев А.Т., Петров А.В., Зубрилина Е.М., Шапран Ю.М. - Москва: СтГАУ (Ставропольский государственный аграрный университет), 2011 [ЭИ] [ЭБС Лань]	Учебное	Основная
6.	Головин, С. Ф. Технический сервис транспортных машин и оборудования : учебное пособие / С.Ф. Головин. — Москва : ИНФРА-М, 2022. — 282 с. — (Среднее профессиональное образование). - ISBN 978-5-16-014919-6. - Текст : электронный. - URL: https://znanium.com/catalog/product/1858849 (дата обращения: 07.07.2023)	Учебное	Дополнительная

№	Библиографическое описание	Тип издания	Вид учебной литературы
7.	Гринцевич В. И. Информационное обеспечение технической готовности автомобилей автотранспортного предприятия -Красноярск: Сибирский федеральный университет, 2014 - 118 с. [ЭИ] [ЭБС Знаниум]	Учебное	Дополнительная
8.	Технология и оборудование для восстановления деталей при ремонте [Электронный ресурс] : методические указания для выполнения практических работ обучающимися агроинженерного факультета по специальности 23.05.01 - «Наземные транспортно-технологические средства», специализация - «Автомобильная техника в транспортных технологиях» / Воронежский государственный аграрный университет ; [сост.: А. В. Чупахин, Н. Н. Булыгин] .— Электрон. текстовые дан. (1 файл : 10184 Кб) .— Воронеж : Воронежский государственный аграрный университет, 2020 .— Заглавие с титульного экрана .— Режим доступа: для авторизованных пользователей .— Текстовый файл .— Adobe Acrobat Reader 4.0 .— <URL: http://catalog.vsau.ru/elib/metod/m153959.pdf >.	Методическое	
9.	Технологические процессы технического обслуживания и ремонта транспортных и транспортно-технологических машин и оборудования [Электронный ресурс] : методические указания для выполнения лабораторных работ обучающимися агроинженерного факультета по направлению «Эксплуатация транспортно-технологических машин и комплексов», профиль - «Автомобили и автомобильное хозяйство» / Воронежский государственный аграрный университет ; [сост.: А. В. Чупахин, Н. Н. Булыгин] .— Электрон. текстовые дан. (1 файл : 3879 Кб) .— Воронеж : Воронежский государственный аграрный университет, 2020 .— Заглавие с титульного экрана .— Режим доступа: для авторизованных пользователей .— Текстовый файл .— Adobe Acrobat Reader 4.0 .— <URL: http://catalog.vsau.ru/elib/metod/m153936.pdf >.	Методическое	
10.	Вестник Воронежского государственного аграрного университета: теоретический и научно-практический журнал / Воронеж. гос. аграр. ун-т - Воронеж: ВГАУ, 1998-	Периодическое	

6.2. Ресурсы сети Интернет

6.2.1. Электронные библиотечные системы

№	Название	Размещение
1	Лань	https://e.lanbook.com
2	ZNANIUM.COM	http://znanium.com/
3	ЮРАЙТ	http://www.biblio-online.ru/
4	IPRbooks	http://www.iprbookshop.ru/
5	E-library	https://elibrary.ru/
6	Электронная библиотека ВГАУ	http://library.vsau.ru/

6.2.2. Профессиональные базы данных и информационные системы

№	Название	Адрес доступа
1	Портал открытых данных РФ	https://data.gov.ru/
2	Портал государственных услуг	https://www.gosuslugi.ru/
3	Профессиональные справочные системы «Кодекс»	https://техэксперт.сайт/sistema-kodeks
4	Аграрная российская информационная система.	http://www.aris.ru/
5	Информационная система по сельскохозяйственным наукам и технологиям	http://agris.fao.org/

6.2.3. Сайты и информационные порталы

№	Название	Размещение
1	Все ГОСТы	http://vsegost.com/
2	Российское хозяйство. Сельхозтехника.	http://rushoz.ru/selhoztehnika/
3	TECHSERVER.ru: Ваш путеводитель в мире техники	http://techserver.ru/

7. Материально-техническое и программное обеспечение дисциплины

7.1. Помещения для ведения образовательного процесса и оборудование

Наименование помещений для проведения всех видов учебной деятельности, предусмотренной учебным планом, в том числе помещения для самостоятельной работы, с указанием перечня основного оборудования, учебно-наглядных пособий и используемого программного обеспечения	Адрес (местоположение) помещений для проведения всех видов учебной деятельности, предусмотренной учебным планом (в случае реализации образовательной программы в сетевой форме дополнительно указывается наименование организации, с которой заключен договор)
Учебная аудитория для проведения учебных занятий: комплект учебной мебели, демонстрационное оборудование, учебно-наглядные пособия	394087, Воронежская область, г. Воронеж, ул. Тимирязева, 13
Учебная аудитория для проведения учебных занятий: комплект учебной мебели, демонстрационное оборудование и учебно-наглядные пособия, презентационное оборудование, используемое программное обеспечение MS Windows, Office MS Windows, DrWeb ES, 7-Zip, MediaPlayer Classic, Яндекс Браузер / Mozilla Firefox / Internet Explorer, ALT Linux, LibreOffice, AST Test	394087, Воронежская область, г. Воронеж, ул. Тимирязева, 13
Лаборатория, учебная аудитория для проведения учебных занятий: комплект учебной мебели, демонстрационное оборудование и учебно-наглядные пособия: машина для испытания металла на износ, машина для испытания металла на усталость, станок токарно-винторезный (для накатки валов), резцы различные, сверла, зенкеры, развертки, фрезы, протяжки, комплекты, узлы и детали сельскохозяйственных машин, машина трения, образцы, стенд опрокидывания, блок - Т-40	394087, Воронежская область, г. Воронеж, ул. Тимирязева, 13, а.12
Лаборатория, учебная аудитория для проведения учебных занятий: комплект учебной мебели, демонстрационное оборудование и учебно-наглядные пособия: дефектоскоп магнитный, станок расточной, станок вертикально-хонинговальный, станок для расточки подшипников, станок для шлифовки клапанов, стенд для притирки клапанов, узлы и детали сельскохозяйственных машин, комплект оснастки для ремонта шатунов, индикатор часового типа, индикаторный нутромер, микрометрический нутромер, индикаторный нутромер, механизм хонинговальный, корпус терминала, хонинговальные бруски, справочные таблицы НТД, презентационное оборудование	394087, Воронежская область, г. Воронеж, ул. Тимирязева, 13, а.13

Наименование помещений для проведения всех видов учебной деятельности, предусмотренной учебным планом, в том числе помещения для самостоятельной работы, с указанием перечня основного оборудования, учебно-наглядных пособий и используемого программного обеспечения	Адрес (местоположение) помещений для проведения всех видов учебной деятельности, предусмотренной учебным планом (в случае реализации образовательной программы в сетевой форме дополнительно указывается наименование организации, с которой заключен договор)
<p>Лаборатория, учебная аудитория для проведения учебных занятий: комплект учебной мебели, демонстрационное оборудование и учебно-наглядные пособия: установка для наплавки ленты, компрессор, станок круглошлифовальный для коленчатых валов, станок круглошлифовальный, станок токарный, машина балансировочная, приспособление для полирования, сварочный аппарат, шлифовальные круги, учебные плакаты и справочные таблицы НТД</p>	394087, Воронежская область, г. Воронеж, ул. Тимирязева, 13, а.14
<p>Лаборатория, учебная аудитория для проведения учебных занятий: комплект учебной мебели, демонстрационное оборудование и учебно-наглядные пособия: электрические печи, установка компрессорная передвижная, установка для наплавки, головка наплавочная, станок балансировочный, учебные плакаты и справочные таблицы НТД, станок токарный, установка для наплавки в среде защитных газов, установка для наплавки порошковыми проволоками, электрометализатор</p>	394087, Воронежская область, г. Воронеж, ул. Тимирязева, 13, а.110
<p>Лаборатория, учебная аудитория для проведения учебных занятий: комплект учебной мебели, демонстрационное оборудование и учебно-наглядные пособия: динамометр, тахометр, плотномер, провода соединительные, провода высоковольтные, стенд испытательный, учебные плакаты и справочные таблицы НТД</p>	394087, Воронежская область, г. Воронеж, ул. Тимирязева, 13, а.111
<p>Лаборатория, учебная аудитория для проведения учебных занятий: комплект учебной мебели, демонстрационное оборудование и учебно-наглядные пособия: станок заточной, профилометр, станок фрезерный, станок токарный, станок вертикально-сверлильный, твердомер ТК, плазменная сварка</p>	394087, Воронежская область, г. Воронеж, ул. Тимирязева, 13, а.112
<p>Лаборатория, учебная аудитория для проведения учебных занятий: комплект учебной мебели, демонстрационное оборудование и учебно-наглядные пособия: набор инструмента для дефектации, узлы и детали авто-тракторных двигателей, измеритель-</p>	394087, Воронежская область, г. Воронеж, ул. Тимирязева, 13, а.114

Наименование помещений для проведения всех видов учебной деятельности, предусмотренной учебным планом, в том числе помещения для самостоятельной работы, с указанием перечня основного оборудования, учебно-наглядных пособий и используемого программного обеспечения	Адрес (местоположение) помещений для проведения всех видов учебной деятельности, предусмотренной учебным планом (в случае реализации образовательной программы в сетевой форме дополнительно указывается наименование организации, с которой заключен договор)
<p>ный инструмент (линейки, штангенциркуль, микрометр), комплекты, угломеры универсальные, индикаторы разные, приспособление для контроля упругости клапанных пружин и поршневых колец, микрометры, индикатор часового типа, индикаторные нутромеры, микрометрические нутромеры, набор резьбовых шаблонов, штангенциркули линейка поверочная, стенд-кантователь для ремонта двигателей, стенд для контроля шатунов, стенд для контроля коленчатых валов, стенд для распределительных валов, стенд для контроля, учебно-методическая литература</p>	
<p>Лаборатория, учебная аудитория для проведения учебных занятий: комплект учебной мебели, демонстрационное оборудование и учебно-наглядные пособия: микрометрический нутромер, штангенциркуль, стенд для испытаний, стенды для испытания масляных насосов, плакаты и справочные таблицы НТД</p>	394087, Воронежская область, г. Воронеж, ул. Тимирязева, 13, а.116
<p>Помещение для самостоятельной работы: комплект учебной мебели, компьютерная техника с возможностью подключения к сети "Интернет" и обеспечением доступа в электронную информационно-образовательную среду, используемое программное обеспечение MS Windows, Office MS Windows, DrWeb ES, 7-Zip, MediaPlayer Classic, Яндекс Браузер / Mozilla Firefox / Internet Explorer, ALT Linux, LibreOffice, AST Test</p>	394087, Воронежская область, г. Воронеж, ул. Тимирязева, 13, а.219 (с 16 до 20 ч.)
<p>Помещение для самостоятельной работы: комплект учебной мебели, компьютерная техника с возможностью подключения к сети "Интернет" и обеспечением доступа в электронную информационно-образовательную среду, используемое программное обеспечение MS Windows, Office MS Windows, DrWeb ES, 7-Zip, MediaPlayer Classic, Яндекс Браузер / Mozilla Firefox / Internet Explorer, ALT Linux, LibreOffice, AST Test</p>	394087, Воронежская область, г. Воронеж, ул. Тимирязева, 13, а.321 (с 16 до 20 ч.)
<p>Помещение для самостоятельной работы: ком-</p>	394087, Воронежская область, г. Воро-

Наименование помещений для проведения всех видов учебной деятельности, предусмотренной учебным планом, в том числе помещения для самостоятельной работы, с указанием перечня основного оборудования, учебно-наглядных пособий и используемого программного обеспечения	Адрес (местоположение) помещений для проведения всех видов учебной деятельности, предусмотренной учебным планом (в случае реализации образовательной программы в сетевой форме дополнительно указывается наименование организации, с которой заключен договор)
плект учебной мебели, компьютерная техника с возможностью подключения к сети "Интернет" и обеспечением доступа в электронную информационно-образовательную среду, используемое программное обеспечение MS Windows, Office MS Windows, DrWeb ES, 7-Zip, MediaPlayer Classic, Яндекс Браузер / Mozilla Firefox / Internet Explorer, ALT Linux, LibreOffice, AST Test	неж, ул. Мичурина, 1, а.232а

7.2. Программное обеспечение

7.2.1. Программное обеспечение общего назначения

№	Название	Размещение
1	Операционные системы MS Windows / Linux (ALT Linux)	ПК в локальной сети ВГАУ
2	Пакеты офисных приложений Office MS Windows / OpenOffice / LibreOffice	ПК в локальной сети ВГАУ
3	Программы для просмотра файлов Adobe Reader / DjVu Reader	ПК в локальной сети ВГАУ
4	Браузеры Яндекс Браузер / Mozilla Firefox / Internet Explorer	ПК в локальной сети ВГАУ
5	Антивирусная программа DrWeb ES	ПК в локальной сети ВГАУ
6	Программа-архиватор 7-Zip	ПК в локальной сети ВГАУ
7	Мультимедиа проигрыватель MediaPlayer Classic	ПК в локальной сети ВГАУ
8	Платформа онлайн-обучения eLearning server	ПК в локальной сети ВГАУ
9	Система компьютерного тестирования AST Test	ПК в локальной сети ВГАУ

7.2.2. Специализированное программное обеспечение

№	Название	Размещение
1	Система трехмерного моделирования Kompas 3D	ПК в локальной сети ВГАУ

8. Междисциплинарные связи

Дисциплина, с которой необходимо согласование	Кафедра, на которой преподается дисциплина	ФИО заведующего кафедрой
Б1.В.07 «Эксплуатация наземных транспортно-технологических средств».	Кафедра эксплуатации транспортных и технологических машин	Козлов В. Г.
Б1.В.02 «Проектирование производственно-технической инфраструктуры предприятий и подразделений автомобильного транспорта».	Кафедра эксплуатации транспортных и технологических машин	Козлов В. Г.

