

Министерство сельского хозяйства Российской Федерации

Федеральное государственное бюджетное образовательное учреждение  
высшего образования

«ВОРОНЕЖСКИЙ ГОСУДАРСТВЕННЫЙ АГРАРНЫЙ УНИВЕРСИТЕТ  
ИМЕНИ ИМПЕРАТОРА ПЕТРА I»

Декан агроинженерного факультета  
Оробинский В.И.

«22 июня 2023 г.



## РАБОЧАЯ ПРОГРАММА ПО ДИСЦИПЛИНЕ

### Б1.О.18 Компьютерная графика

для специальности 23.05.01 «Наземные транспортно-технологические средства»

специализация «Автомобильная техника в транспортных технологиях»

Квалификация выпускника – инженер

Факультет – Агроинженерный

Кафедра прикладной механики

Разработчики рабочей программы:

доцент, кандидат технических наук Востриков Павел Сергеевич

старший преподаватель Заболотная Алла Александровна

Воронеж – 2023 г.

Рабочая программа разработана в соответствии с Федеральным государственным образовательным стандартом высшего образования по специальности 23.05.01 Наземные транспортно-технологические средства, утвержденным приказом Министра образования и науки Российской Федерации от 11 августа 2020 года №935.

Рабочая программа утверждена на заседании кафедры прикладной механики (протокол №10 от 7 июня 2023 г.)

Заведующий кафедрой \_\_\_\_\_



Беляев А.Н.

подпись

Рабочая программа рекомендована к использованию в учебном процессе методической комиссией агроинженерного факультета (протокол №10 от 22 июня 2023 г.).

Председатель методической комиссии \_\_\_\_\_



Костиков О.М.

подпись

Рецензент рабочей программы заместитель директора по техническим вопросам ООО ГК АТХ, к.т.н. Говоров С.В.

## **1. Общая характеристика дисциплины**

### **1.1. Цель дисциплины**

Формирование знаний умений и навыков автоматизированного анализа и синтеза, необходимых для поиска и применения типовых приемов работы с использованием прикладных программ автоматизированного проектирования в сфере инженерно-технического обеспечения сельскохозяйственного производства.

### **1.2. Задачи дисциплины**

Формирование знаний умений по автоматизированному проектированию инженерных объектов на примере использования расчетно-аналитических и конструкторско-графических систем (CAD/CAE-систем), и навыков обучающихся к использованию информационных ресурсов для поиска прототипов конструкций

### **1.3. Предмет дисциплины**

Основы теории конструирования элементов машин, а также вопросы использования систем автоматизированного проектирования типовых элементов конструкций для отрасли сельскохозяйственного производства с использованием прикладных программ автоматизированного проектирования.

### **1.4. Место дисциплины в образовательной программе**

Дисциплина Б1.О.18 Компьютерная графика относится к дисциплинам обязательной части блока «Блок 1. Дисциплины (модули)».

Дисциплина Б1.О.18 Компьютерная графика является обязательной дисциплиной.

### **1.5. Взаимосвязь с другими дисциплинами**

Дисциплина Б1.О.18 Компьютерная графика связана с дисциплинами: Б1.О.16 Начертательная геометрия, Б1.О.17 Инженерная графика, Б1.О.22 Детали машин, основы конструирования и подъемно-транспортные машины, Б1.О.24 Метрология, стандартизация и сертификация.

## 2. Планируемые результаты обучения по дисциплине

Компетенция		Индикатор достижения компетенции	
Код	Содержание	Код	Содержание
ОПК -1	Способен ставить и решать инженерные и научно-технические задачи в сфере своей профессиональной деятельности и новых междисциплинарных направлений с использованием естественнонаучных, математических и технологических моделей	318	Приемы работы с использованием прикладных программ автоматизированного проектирования
		У14	Использовать информационные ресурсы проектно-конструкторских расчетов для поиска прототипов конструкций
		Н14	Решения инженерных задач и оформления специальной документации с использованием систем автоматизированного проектирования

## 3. Объём дисциплины и виды работ

### 3.1. Очная форма обучения

Показатели	Семестр		Всего
	3	4	
Общая трудоёмкость дисциплины, з.е./ч	3/108	3/108	6/216
Общая контактная работа*, ч	40,25	44,25	84,5
Общая самостоятельная работа (по учебному плану), ч	67,75	63,75	131,5
Контактная работа** при проведении учебных занятий, в т.ч. (часы)	40	44	84
лекции			
практические занятия	40	44	84
лабораторные работы			
групповые консультации			1
Самостоятельная работа при проведении учебных занятий ***, ч	58,9	54,9	113,8
Контактная работа промежуточной аттестации обучающихся, в т.ч. (часы)	0,25	0,25	0,5
курсовая работа			
курсовой проект			
зачет	0,25	0,25	0,5
экзамен			
Самостоятельная работа при промежуточной аттестации, в т.ч. (часы)	8,85	8,85	17,7
выполнение курсового проекта			
выполнение курсовой работы			
подготовка к зачету	8,85	8,85	17,7
подготовка к экзамену			
Форма промежуточной аттестации (зачёт (зачет с оценкой), экзамен, защита курсового проекта (работы))	зачет с оценкой	зачет с оценкой	зачет с оценкой, зачет с оценкой

## 3.2. Заочная форма обучения

Показатели	Курс		Всего 3
	1 курс	2 курс	
Общая трудоёмкость дисциплины, з.е./ч	3/108	3/108	6/216
Общая контактная работа*, ч	10,25	10,25	20,5
Общая самостоятельная работа (по учебному плану), ч	97,75	97,75	195,5
Контактная работа** при проведении учебных занятий, в т.ч. (часы)	10	10	20
лекции			
практические занятия	10	10	20
лабораторные работы			
групповые консультации			
Самостоятельная работа при проведении учебных занятий ***, ч	88,9	88,9	177,8
Контактная работа промежуточной аттестации обучающихся, в т.ч. (часы)	0,25	0,25	0,5
курсовая работа			
курсовой проект			
зачет	0,25	0,25	0,5
экзамен			
Самостоятельная работа при промежуточной аттестации, в т.ч. (часы)	8,85	8,85	17,7
выполнение курсового проекта			
выполнение курсовой работы			
подготовка к зачету	8,85	8,85	17,7
подготовка к экзамену			
Форма промежуточной аттестации (зачёт (зачет с оценкой), экзамен, защита курсового проекта (работы))	зачет с оценкой	зачет с оценкой	зачет с оценкой, зачет с оценкой

## 4. Содержание дисциплины

## 4.1. Содержание дисциплины в разрезе разделов и подразделов

**Раздел 1. CAD –системы.** Чертежно-графические редакторы APM Graph, Компас, T-Flex, AutoCad. Преимущества и недостатки различных программ. Принципы использования при проектировании и инженерном анализе. Автоматизация расчетов.

**Раздел 2. Электронный кульман.** Графические примитивы. Редактирование примитивов. Построение изображений. Вспомогательная геометрия. Измерения. Функции и возможности Компас 3D. Виды документов в КОМПАС. Интерфейс КОМПАС. Панели инструментов. Создание чертежа детали и настройка параметров чертежа. Виды, слои. Вставка видов, разрывов, разрезов. Редактирование. Оформление рабочего чертежа, простановка размеров, обозначений, ввод материалов. Выполнение сборочных чертежей в Компас 2D. Работа со спецификацией. Использование библиотек, баз данных и текстовых шаблонов. Библиотеки стандартных изделий, их использование.

**Раздел 3. Системы твердотельного моделирования.** Создание твердотельных моделей деталей, выбор плоскостей, создание эскиза, операции создания и удаления объема. Дерево модели. Построение 3D сборки. Добавление и сопряжение компонентов. Создание с помощью 3D моделей ассоциативных чертежей, вставка дополнительных видов, разрезов, оформление чертежей.

#### **4.2. Распределение контактной и самостоятельной работы при подготовке к занятиям по подразделам**

##### 4.2.1. Очная форма обучения

Разделы, подразделы дисциплины	Контактная работа			СР
	лекции	ЛЗ	ПЗ	
<b>Раздел 1. CAD –системы</b>			9	15
<b>Раздел 2. Электронный кульман</b>			53	68
<b>Раздел 3. Системы твердотельного моделирования.</b>			22	30,8
<b>Всего</b>			84	113,8

##### 4.2.2. Заочная форма обучения

Разделы, подразделы дисциплины	Контактная работа			СР
	лекции	ЛЗ	ПЗ	
<b>Раздел 1. CAD –системы</b>			1,5	15
<b>Раздел 2. Электронный кульман</b>			14	117
<b>Раздел 3. Системы твердотельного моделирования.</b>			4,5	45,8
<b>Всего</b>			20	177,8

#### 4.3. Перечень тем и учебно-методического обеспечения для самостоятельной работы обучающихся

№ п/п	Тема самостоятельной работы	Учебно-методическое обеспечение	Объём, ч	
			форма обучения	
			очная	заочная
1	Раздел 1. CAD – системы.	1. Приемышев, А.В. Компьютерная графика в САПР [электронный ресурс] / Приемышев А.В., Крутов В.Н., Треяль В.А., Коршакова О.А. – Москва: Лань, 2022. – С.7-35. – Режим доступа: <a href="https://e.lanbook.com/book/235676">https://e.lanbook.com/book/235676</a> >.	15	25
2	Раздел 2. Электронный кульман	1. Компьютерное проектирование деталей машин с применением графического пакета КОМПАС [Электронный ресурс]: учебное пособие / [С В. Кузьменко, АА. Заболотная].– Воронеж: Воронежский государственный аграрный университет, 2020. – Режим доступа: <a href="http://catalog.vsau.ru/elib/metod/m151965.pdf">http://catalog.vsau.ru/elib/metod/m151965.pdf</a> . 2. Кузьменко С. В. Инженерная графика и автоматизация выполнения чертежей: учебное пособие для студентов, осваивающих образовательные программы бакалавриата по направлению подготовки "Агроинженерия" / С. В. Кузьменко, Е. Л. Кузьменко, Н. А. Сердюкова; Воронежский государственный аграрный университет - Воронеж: Воронежский государственный аграрный университет, 2015 - 88 с. С.73-87.	70	110
3	Раздел 3. Системы твердотельного моделирования	1. Кузьменко С.В. Инженерная графика и автоматизация выполнения чертежей: учебное пособие для студентов, осваивающих образовательные программы бакалавриата по направлению подготовки "Агроинженерия" / С.В. Кузьменко, Е.Л. Кузьменко, Н.А. Сердюкова. – Воронеж: Воронежский государственный аграрный университет, 2015. – 88 с. С.44-73.	28,8	42,8
Всего			113,8	177,8

## 5. Фонд оценочных средств для проведения промежуточной аттестации и текущего контроля

### 5.1. Этапы формирования компетенций

Раздел дисциплины	Компетенция	Индикатор достижения компетенции
Раздел 1. CAD –системы	ОПК- 1	318
		H14
Раздел 2. Электронный кульман.	ОПК- 1	318
		У14
		H14
Раздел 3. Системы твердотельного моделирования.	ОПК- 1	H14

### 5.2. Шкалы и критерии оценивания достижения компетенций

#### 5.2.1. Шкалы оценивания достижения компетенций

Вид оценки	Оценки	
Академическая оценка по 2-х балльной шкале	не зачетно	зачтено

#### 5.2.2. Критерии оценивания достижения компетенций

##### Критерии оценки на зачете

Оценка, уровень достижения компетенций	Описание критериев
Зачтено, высокий	Студент выполнил все задания, предусмотренные рабочей программой, отчитался об их выполнении, демонстрируя отличное знание освоенного материала и умение самостоятельно решать сложные задачи дисциплины
Зачтено, продвинутый	Студент выполнил все задания, предусмотренные рабочей программой, отчитался об их выполнении, демонстрируя хорошее знание освоенного материала и умение самостоятельно решать стандартные задачи дисциплины
Зачтено, пороговый	Студент выполнил все задания, предусмотренные рабочей программой, отчитался об их выполнении, демонстрируя знание основ освоенного материала и умение решать стандартные задачи дисциплины с помощью преподавателя
Не зачтено, компетенция не освоена	Студент выполнил не все задания, предусмотренные рабочей программой или не отчитался об их выполнении, не подтверждает знание освоенного материала и не умеет решать стандартные задачи дисциплины даже с помощью преподавателя



## Критерии оценки тестов

Оценка, уровень достижения компетенций	Описание критериев
Отлично, высокий	Содержание правильных ответов в тесте не менее 90%
Хорошо, продвинутый	Содержание правильных ответов в тесте не менее 75%
Удовлетворительно, пороговый	Содержание правильных ответов в тесте не менее 50%
Неудовлетворительно, компетенция не освоена	Содержание правильных ответов в тесте менее 50%

## Критерии оценки устного опроса

Оценка, уровень достижения компетенций	Описание критериев
Зачтено, высокий	Студент демонстрирует уверенное знание материала, четко выражает свою точку зрения по рассматриваемому вопросу, приводя соответствующие примеры
Зачтено, продвинутый	Студент демонстрирует уверенное знание материала, но допускает отдельные погрешности в ответе
Зачтено, пороговый	Студент демонстрирует существенные пробелы в знаниях материала, допускает ошибки в ответах
Не зачтено, компетенция не освоена	Студент демонстрирует незнание материала, допускает грубые ошибки в ответах

**5.3. Материалы для оценки достижения компетенций****5.3.1. Оценочные материалы промежуточной аттестации****5.3.1.1. Вопросы к экзамену**

«Не предусмотрен»

**5.3.1.2. Задачи к экзамену**

«Не предусмотрен»

## 5.3.1.3. Вопросы к зачету с оценкой

№	Содержание	Компетенция	ИДК
1.	Основное назначение системы “Компас 3D”?	ОПК-1	318
2.	Функции системы “Компас 3D”?	ОПК-1	318
3.	Справочная система “Компас 3D”?	ОПК-1	318
4.	Основные приемы работы с мышью в системе “Компас 3D”.	ОПК-1	318
5.	Рассказать о трех видах помощи в системе.	ОПК-1	318
6.	Основные элементы главного окна системы.	ОПК-1	318
7.	Какие действия можно осуществить с окном?	ОПК-1	318
8.	Назначение диалогового окна системы “Компас 3D”?	ОПК-1	318
9.	Основные элементы диалогового окна.	ОПК-1	318
10.	Типы меню "Компас 3D".	ОПК-1	318
11.	Что такое контекстное меню?	ОПК-1	318
12.	Что такое чертеж в понимании системы Компас 3D?	ОПК-1	318
13.	Что такое вид в понимании системы Компас 3D?	ОПК-1	318
14.	Охарактеризуйте статусы вида.	ОПК-1	318
15.	Для чего нужны технические требования?	ОПК-1	318
16.	Что такое шероховатость поверхности?	ОПК-1	318
17.	Чем характеризуется положение вида в системе координат чертежа?	ОПК-1	318
18.	Что такое фрагмент?	ОПК-1	318
19.	Какие существуют формы курсора в системе “Компас 3D”? Как их можно менять?	ОПК-1	318
20.	Какими способами можно поменять шаг курсора?	ОПК-1	318
21.	Что такое ортогональное движение мыши? Как оно вызывается?	ОПК-1	318
22.	Влияет ли визуальное масштабирование на реальные координаты?	ОПК-1	318
23.	С помощью каких команд меню можно менять визуальный масштаб изображения?	ОПК-1	318
24.	С помощью каких кнопок панели управления можно менять визуальный масштаб изображения?	ОПК-1	318
25.	Как изменить реальный масштаб изображения?	ОПК-1	318
26.	Для чего нужно выделение объектов?	ОПК-1	318
27.	Перечислите основные приемы выделения объектов с помощью мыши.	ОПК-1	318
28.	Перечислите основные приемы выделения объектов с помощью команд меню.	ОПК-1	318
29.	Зачем нужны точные построения?	ОПК-1	318
30.	В чем суть координатного метода точных построений?	ОПК-1	318
31.	Какие параметры есть у отрезка, окружности, прямой?	ОПК-1	318
32.	Что такое фиксированный параметр?	ОПК-1	318
33.	Как можно прервать любую команду?	ОПК-1	318
34.	Автоматическое создание объекта.	ОПК-1	318
35.	Рассказать о методе точных привязок?	ОПК-1	318
36.	Перечислите характерные точки графических элементов.	ОПК-1	318
37.	Перечислите клавиши точных привязок.	ОПК-1	318

38.	Локальные и глобальные привязки. Разница между ними.	ОПК-1	318
39.	Что является основными элементами оформления чертежа?	ОПК-1	318
40.	Какие два основных вопроса решает конструктор при простановке размеров?	ОПК-1	318
41.	Правила при простановке размеров?	ОПК-1	318
42.	Какие размеры должны быть проставлены на чертеже обязательно?	ОПК-1	318
43.	Где проставляются меньшие размеры - ближе к контуру или дальше?	ОПК-1	318
44.	На каком расстоянии должна находиться первая размерная линия от контура детали ?	ОПК-1	318
45.	На каком расстоянии должны находиться между собой размерные линии ?	ОПК-1	318
46.	Простановка размеров для нескольких одинаковых элементов.	ОПК-1	318
47.	Допустимо ли пересечение размерных линий?	ОПК-1	318
48.	Допустимо ли, чтобы осевая линия пересекала размерную линию?	ОПК-1	318
49.	Желательно или нет расположение размеров на теле детали?	ОПК-1	318
50.	Обозначение резьбы в системе "Компас 3D"?	ОПК-1	318
51.	Когда ставятся диаметральные и радиальные размеры?	ОПК-1	318
52.	Как обозначается толщина детали?	ОПК-1	318
53.	Какие размеры можно проставить в системе "Компас 3D"?	ОПК-1	318
54.	Какие типы линейных размеров поддерживает "Компас 3D"? Как схематично они изображаются в меню?	ОПК-1	318
55.	Какие типы угловых размеров поддерживает "Компас 3D"?	ОПК-1	318
56.	Какие существуют варианты простановки радиальных размеров?	ОПК-1	318
57.	Какие существуют варианты простановки диаметральных размеров?	ОПК-1	318
58.	Расскажите о технологии построения сопряжений в системе "Компас 3D".	ОПК-1	318
59.	Расскажите о технологии деления окружности и отрезка на равные и неравные части в системе "Компас 3D".	ОПК-1	318
60.	Типы плавных кривых в системе "Компас 3D"	ОПК-1	318
61.	Методы построения эллипса?	ОПК-1	318
62.	Для чего необходимо редактирование вида?	ОПК-1	Н14
63.	Команды редактирования вида. Режимы их работы.	ОПК-1	318
64.	Назначение сечений и разрезов на чертеже?	ОПК-1	318
65.	Дайте определение сечения.	ОПК-1	318
66.	Дайте определение разреза.	ОПК-1	318
67.	Разница между сечением и разрезом.	ОПК-1	318
68.	Виды разрезов. Их классификация.	ОПК-1	318
69.	Что такое местный разрез?	ОПК-1	318
70.	Сочетание вида и разреза на чертеже.	ОПК-1	318
71.	Расположение сечения на чертеже.	ОПК-1	318
72.	Обозначается резьбы в разрезе или в сечении.	ОПК-1	318
73.	Требования к выполнению сборочного чертежа узла.	ОПК-1,	Н14,У14

		ОПК-1	318
74.	Работа с деревом построения чертежа в системе “Компас 3D”	ОПК-1	318
75.	Булевы операции в системе “Компас 3D”	ОПК-1	Н14, 318
76.	Операция выдавливание при моделировании деталей.	ОПК-1	Н14, 318
77.	Операция вращение при моделировании деталей.	ОПК-1	Н14, 318
78.	Кинематическая операция при моделировании деталей.	ОПК-1	Н14, 318
79.	Операция по сечениям при моделировании деталей	ОПК-1	Н14, 318

#### 5.3.1.4. Вопросы к зачету

«Не предусмотрен»

#### 5.3.1.5. Перечень тем курсовых проектов (работ)

«Не предусмотрен»

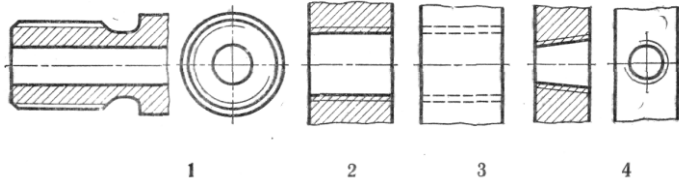
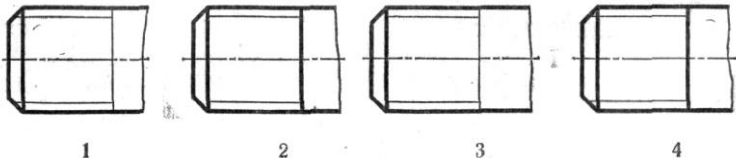
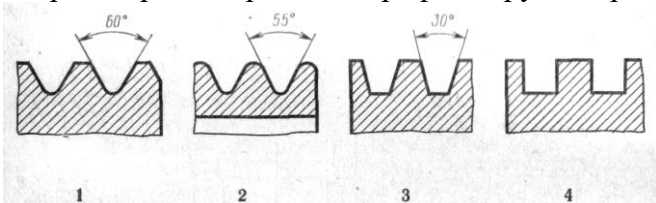
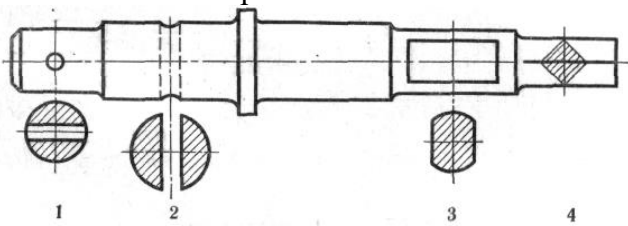
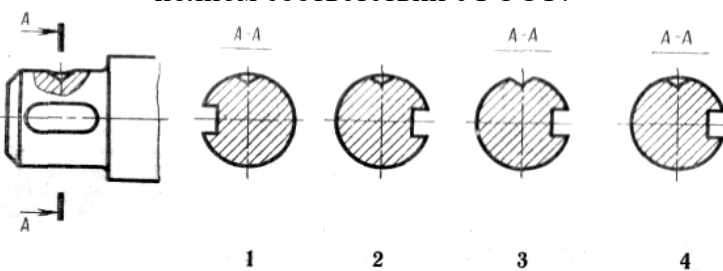
#### 5.3.1.6. Вопросы к защите курсового проекта (работы)

«Не предусмотрен»

### 5.3.2. Оценочные материалы текущего контроля

#### 5.3.2.1. Вопросы тестов

№	Содержание	Компетенция	ИДК
1.	Штрихуются ли тонкие стенки и спицы, если они попадают в разрез?	ОПК-1	318
2.	Главное назначение любой системы геометрического моделирования	ОПК-1	318
3.	Программ AutoCAD предназначена для ...	ОПК-1,	Н14, У14
		ОПК-1	Н14
4.	В чем разница между сечением и разрезом?	ОПК-1	318
5.	Заполните пропуск. Твердотельные модели позволяют, кроме построения графических изображений геометрического объекта, рассчитать его _____ характеристики.	ОПК-1	318
6.	Заполните пропуск. Устройство под названием _____ относится к устройствам вывода графической информации.	ОПК-1	318
7.	Устройство, предназначенное для вывода графической информации на твердый носитель (бумагу) методом распыления жидкой краски, носит название	ОПК-1	318
8.	Дисплей цифровой фотокамеры относится к:	ОПК-1	318
9.	Как обозначается толщина детали?	ОПК-1	318
10.	Какая кнопка позволяет перейти на панель инструментов "Геометрия"?	ОПК-1	318
11.	Какая кнопка отвечает за операцию рисование отрезка по двум точкам?	ОПК-1	318

12.	Укажите кнопки, предназначенные только для редактирования геометрических объектов.	ОПК-1	318
13.	Какие САПР относят к классу CAE?	ОПК-1	Н14, У14
		ОПК-1	Н14
14.	Расположите привязки в порядке убывания приоритета.	ОПК-1	318
15.	Какая операция первая при выполнении операции плоско-параллельного сдвига?	ОПК-1	318
16.	Какие кнопки не содержат "вложенных" объектов?	ОПК-1	У14
17.	Какие САПР относят к классу CAD?	ОПК-1	Н14
18.	Какие САПР относят к классу CAD?	ОПК-1	Н14
19.	На каком чертеже при изображении резьбы нарушен ГОСТ? 	ОПК-1	318
20.	На каком чертеже условное изображение резьбы выполнено в полном соответствии с ГОСТ? 	ОПК-1	318
21.	На каком чертеже приведен профиль трубной резьбы? 	ОПК-1	318
22.	Какое из четырех сечений выполнено с нарушением правил ГОСТ? 	ОПК-1	318
23.	Которое из четырех сечений выполнено и оформлено в полном соответствии с ГОСТ? 	ОПК-1	318
24.	Которая из четырех горизонтальных проекций является ответом к фронтальной и профильной проекциям модели?	ОПК-1	318

<p>25.</p>	<p>Которое изображение резьбового соединения выполнено в полном соответствии с ГОСТ?</p>	<p>ОПК-1</p>	<p>318</p>
<p>26.</p>	<p>Который из номеров позиций нанесен в полном соответствии с ГОСТ?</p>	<p>ОПК-1</p>	<p>318</p>
<p>27.</p>	<p>Установите, какому материалу соответствует графическое изображение, приведенное на чертеже, если материал – дерево</p>	<p>ОПК-1</p>	<p>318</p>
<p>28.</p>	<p>Установите, на каком чертеже неверно нанесен диаметр окружности?</p>	<p>ОПК-1</p>	<p>318</p>
<p>29.</p>	<p>Установите, на каком чертеже размеры фасок нанесены правильно?</p>	<p>ОПК-1</p>	<p>318</p>
<p>30.</p>	<p>Установите, на каком чертеже правильно нанесены размеры между равномерно расположенными отверстиями?</p>	<p>ОПК-1</p>	<p>318</p>

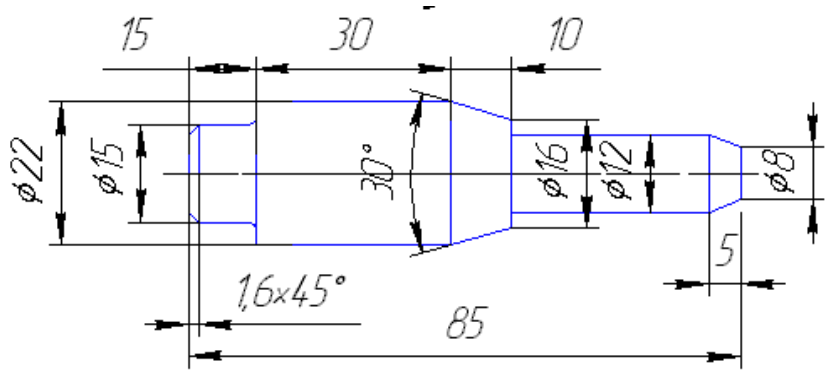
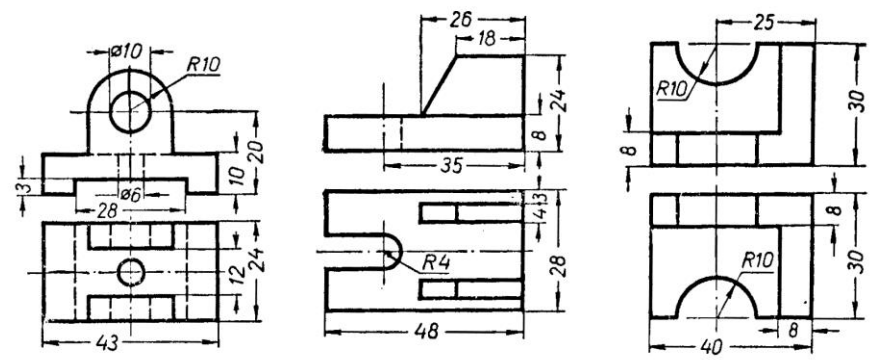
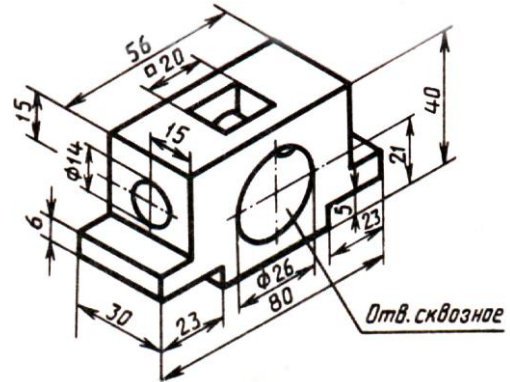
31.	<b>Тип заданий: открытый</b> Какая кнопка в программе «Компас 3D» позволяет кратко изменить масштаб изображения на чертеже?	ОПК-1	318
32.	<b>Тип заданий: закрытый</b> Какая подсистема не входит в САПР? 1 CAD 2 CAE 3 PAK 4 CAM	ОПК-1	318
33.	<b>Тип заданий: закрытый</b> Какого стандартного масштаба не существует? 1 (1:1) 2 (1:2) 3 (1:2,5) 4 (1:3)	ОПК-1	318
34.	<b>Тип заданий: закрытый</b> Какой графы нет в спецификации. 1 Формат 2 Масштаб 3 Позиция 4 Обозначение	ОПК-1	318
35.	<b>Тип заданий: закрытый</b> Размер основной надписи на чертеже согласно ГОСТ составляет .....x55 мм.	ОПК-1	318

#### 5.3.2.2. Вопросы для устного опроса

№	Содержание	Компетенция	ИДК
1.	Рассказать о трех видах помощи в системе.	ОПК-1	318
2.	Перечислите основные приемы работы с мышью.	ОПК-1	318
3.	Рассказать о трех видах помощи в системе.	ОПК-1	318
4.	Перечислите основные элементы главного окна.	ОПК-1	318
5.	Какие действия можно осуществить с окном?	ОПК-1	318
6.	Для чего используется диалоговое окно?	ОПК-1	318
7.	Перечислите основные элементы диалогового окна.	ОПК-1	318
8.	Перечислите типы меню «Компас 3D».	ОПК-1	318
9.	Что такое контекстное меню?	ОПК-1	318
10.	Что такое чертеж в понимании системы «Компас 3D»?	ОПК-1	318
11.	Что такое вид в понимании системы «Компас 3D»?	ОПК-1	318
12.	Охарактеризуйте статусы вида.	ОПК-1	318
13.	Для чего нужны технические требования?	ОПК-1	318
14.	Что такое фрагмент?	ОПК-1	318
15.	Какие существуют формы курсора в системе «Компас 3D»? Как их можно менять?	ОПК-1	318
16.	Какими способами можно поменять шаг курсора?	ОПК-1	318
17.	Влияет ли визуальное масштабирование на реальные координаты?	ОПК-1	318
18.	С помощью каких команд меню можно менять визуальный масштаб изображения?	ОПК-1	318
19.	С помощью каких кнопок панели управления можно менять визуальный масштаб изображения?	ОПК-1	318

20.	Какие требования к выполнению сборочного чертежа узла?	ОПК-1	Н14, У14, 318
21.	Дерево построения и работа в нем.	ОПК-1	318
22.	Типы булевых операций	ОПК-1	Н14, 318

## 5.3.2.3. Задачи для проверки умений и навыков

№	Содержание	Компетенция	ИДК
1	<p>Выполнить чертеж детали в САПР Компас 3D.</p> 	ОПК-1	318
2	<p>Построить три проекции детали в САПР Компас 3D.</p> 	ОПК-1	318
3	<p>Построить три проекции детали в САПР Компас 3D.</p> 	ОПК-1	318



4	Выполнить чертеж детали в САПР Компас 3D. 	ОПК-1	318
5	Найти в Интернете простой сборочный узел и выполнить чертеж нескольких нестандартных деталей, входящих в него. Подготовить спецификацию.	ОПК-1	У14, Н14

#### 5.3.2.4. Перечень тем рефератов, контрольных, расчетно-графических работ «Не предусмотрен»

#### 5.3.2.5. Вопросы для контрольной (расчетно-графической) работы «Не предусмотрен»

### 5.4. Система оценивания достижения компетенций

#### 5.4.1. Оценка достижения компетенций в ходе промежуточной аттестации

Компетенция ОПК-1 Способен ставить и решать инженерные и научно-технические задачи в сфере своей профессиональной деятельности и новых междисциплинарных направлений с использованием естественнонаучных, математических и технологических моделей					
Индикаторы достижения компетенции ОПК-1		Номера вопросов и задач			
Код	Содержание	вопросы к экзамену	задачи к экзамену	вопросы к зачету	вопросы по курсовому проекту (работе)
318	Приемы работы с использованием прикладных программ автоматизированного проектирования	-	-	1-61, 63-72, 74-80	-
У14	Использовать информационные ресурсы проектно-конструкторских расчетов для поиска прототипов конструкций	-	-	73	-
Н14	Решения инженерных задач и оформления специальной документации с использованием систем автоматизированного проектирования	-	-	62,73, 75-80	-

**5.4.2. Оценка достижения компетенций в ходе текущего контроля**

Компетенция ОПК-1 Способен использовать прикладные программы проектно-конструкторских расчетов узлов, агрегатов и систем наземных транспортно-технологических средств и их технологического оборудования				
Индикаторы достижения компетенции ПК- 3		Номера вопросов и задач		
Код	Содержание	вопросы тестов	вопросы устного опроса	задачи для проверки умений и навыков
318	Приемы работы с использованием прикладных программ автоматизированного проектирования	1,2, 4-12, 14,15, 19-35	1-19	1-4
У14	Использовать информационные ресурсы проектно-конструкторских расчетов для поиска прототипов конструкций	3,13,16	20	5
Н14	Решения инженерных задач и оформления специальной документации с использованием систем автоматизированного проектирования	3,13	20	

**6. Учебно-методическое и информационное обеспечение дисциплины****6.1. Рекомендуемая литература**

№	Библиографическое описание	Тип издания	Вид учебной литературы
1	Кузьменко С. В. Инженерная графика и автоматизация выполнения чертежей: учебное пособие для студентов, осваивающих образовательные программы бакалавриата по направлению подготовки "Агроинженерия" / С.В. Кузьменко, Е.Л. Кузьменко, Н.А. Сердюкова; Воронеж. гос. аграр. ун-т. – Воронеж: Воронежский государственный аграрный университет, 2015 - 88 с.	Учебное	Основная
2	Приемышев, А.В.Компьютерная графика в САПР [электронный ресурс] / Приемышев А.В., Крутов В.Н., Тряль В.А., Коршакова О.А. — Москва : Лань, 2022. -Режим доступа: <a href="https://e.lanbook.com/book/235676">https://e.lanbook.com/book/235676</a> >.	Учебное	Основная
3	Компьютерное проектирование деталей машин с применением графического пакета КОМПАС [Электронный ресурс] : учебное пособие / [С В. Кузьменко, АА. Заболотная]. – Воронеж : Воронежский государственный аграрный университет, 2020. – Режим доступа: <a href="http://catalog.vsau.ru/elib/metod/m151965.pdf">http://catalog.vsau.ru/elib/metod/m151965.pdf</a> .	Учебное	Дополнительная
4	Ткаченко, Г.И. Компьютерная графика [электронный ресурс] : Учебное пособие : ВО - Бакалавриат / Г. И. Ткаченко .— Ростов-на-Дону : Издательство Южного федерального университета (ЮФУ), 2016 .— 94 с.— Режим доступа: <a href="http://new.znanium.com/go.php?id=996346">http://new.znanium.com/go.php?id=996346</a> .	Учебное	Дополнительная
5	Компьютерное проектирование [Электронный ресурс] : методические указания по организации самостоятельной работы студентов обучающихся по	Методическое	

	направлению «Агроинженерия», «Эксплуатация транспортно-технологических машин и комплексов», и для специальности «Наземные транспортно-технологические средства» / [С. В. Кузьменко, А. А. Заболотная] ; Воронеж. гос. аграр. ун-т -Воронеж : Воронежский государственный аграрный университет, 2020. – Режим доступа: <a href="http://catalog.vsau.ru/elib/metod/m151973.pdf">http://catalog.vsau.ru/elib/metod/m151973.pdf</a> .		
6	Вестник Воронежского государственного аграрного университета: теоретический и научно-практический журнал / Воронеж. гос. аграр. ун-т - Воронеж: ВГАУ, 1998-	Периодическое	
7	Инженерно-техническое обеспечение АПК: Реферативный журнал - М.: ЦНСХБ, 2003-	Периодическое	
8	Информационные технологии и вычислительные системы: ежеквартальный журнал / Учредители : Российская академия наук, Институт системного анализа РАН - М.: РАН, 1995-	Периодическое	

## 6.2. Ресурсы сети Интернет

### 6.2.1. Электронные библиотечные системы

№	Название	Размещение
1	Лань	<a href="https://e.lanbook.com">https://e.lanbook.com</a>
2	ZNANIUM.COM	<a href="http://znanium.com/">http://znanium.com/</a>
3	ЮРАЙТ	<a href="http://www.biblio-online.ru/">http://www.biblio-online.ru/</a>
4	IPRbooks	<a href="http://www.iprbookshop.ru/">http://www.iprbookshop.ru/</a>
5	E-library	<a href="https://elibrary.ru/">https://elibrary.ru/</a>
6	Электронная библиотека ВГАУ	<a href="http://library.vsau.ru/">http://library.vsau.ru/</a>

### 6.2.2. Профессиональные базы данных и информационные системы

№	Название	Размещение
1.	Портал открытых данных РФ	<a href="https://data.gov.ru/">https://data.gov.ru/</a>
2.	Портал государственных услуг	<a href="https://www.gosuslugi.ru/">https://www.gosuslugi.ru/</a>
3.	Справочная правовая система Консультант Плюс	<a href="http://ivo.garant.ru">http://ivo.garant.ru</a>
4.	Аграрная российская информационная система.	<a href="http://www.aris.ru/">http://www.aris.ru/</a>
5.	Информационная система по сельскохозяйственным наукам и технологиям	<a href="http://agris.fao.org/">http://agris.fao.org/</a>

### 6.2.3. Сайты и информационные порталы

№	Название	Размещение
1	Все ГОСТы	<a href="http://vsegost.com/">http://vsegost.com/</a>
2	Российское хозяйство. Сельхозтехника.	<a href="http://rushoz.ru/selhoztehnika/">http://rushoz.ru/selhoztehnika/</a>
3	TECHSERVER.ru: Ваш путеводитель в мире техники	<a href="http://techserver.ru/">http://techserver.ru/</a>

## 7. Материально-техническое и программное обеспечение дисциплины

### 7.1. Помещения для ведения образовательного процесса и оборудование

Наименование помещений для проведения всех видов учебной деятельности, предусмотренной учебным планом, в том числе помещения для самостоятельной работы, с указанием перечня основного оборудования, учебно-наглядных пособий и используемого программного обеспечения	Адрес (местоположение) помещений для проведения всех видов учебной деятельности, предусмотренной учебным планом (в случае реализации образовательной программы в сетевой форме дополнительно указывается наименование организации, с которой заключен договор)
<p>Лаборатория, учебная аудитория для проведения учебных занятий: комплект учебной мебели, демонстрационное оборудование и учебно-наглядные пособия: комплект геометрических моделей, компоненты сборочных единиц, стенды по заданиям курса, учебные плакаты, учебно-методическая литература.</p>	394087, Воронежская область, г. Воронеж, ул. Тимирязева, 13, а.301
<p>Лаборатория, учебная аудитория для проведения учебных занятий: комплект учебной мебели, демонстрационное оборудование, компьютерная техника с возможностью подключения к сети "Интернет" и обеспечением доступа в электронную информационно-образовательную среду, используемое программное обеспечение MS Windows, Office MS Windows, DrWeb ES, 7-Zip, MediaPlayer Classic, Яндекс Браузер / Mozilla Firefox / Internet Explorer, ALT Linux, LibreOffice, AST Test, Kompas 3D</p>	394087, Воронежская область, г. Воронеж, ул. Тимирязева, 13, а.104
<p>Помещение для самостоятельной работы: комплект учебной мебели, компьютерная техника с возможностью подключения к сети "Интернет" и обеспечением доступа в электронную информационно-образовательную среду, используемое программное обеспечение MS Windows, Office MS Windows, DrWeb ES, 7-Zip, MediaPlayer Classic, Яндекс Браузер / Mozilla Firefox / Internet Explorer, ALT Linux, LibreOffice, AST Test</p>	394087, Воронежская область, г. Воронеж, ул. Тимирязева, 13, а.219 (с 16 до 20 ч.)
<p>Помещение для самостоятельной работы: комплект учебной мебели, компьютерная техника с возможностью подключения к сети "Интернет" и обеспечением доступа в электронную информационно-образовательную среду, используемое программное обеспечение MS Windows, Office MS Windows, DrWeb ES, 7-Zip, MediaPlayer Classic, Яндекс Браузер / Mozilla Firefox / Internet Explorer, ALT Linux, LibreOffice, AST Test</p>	394087, Воронежская область, г. Воронеж, ул. Тимирязева, 13, а.321 (с 16 до 20 ч.)
<p>Помещение для самостоятельной работы: комплект учебной мебели, компьютерная техника с возможностью подключения к сети "Интернет" и обеспечением доступа в электронную информационно-</p>	394087, Воронежская область, г. Воронеж, ул. Мичурина, 1, а.232а

образовательную среду, используемое программное обеспечение MS Windows, Office MS Windows, DrWeb ES, 7-Zip, MediaPlayer Classic, Яндекс Браузер / Mozilla Firefox / Internet Explorer, ALT Linux, LibreOffice, AST Test	
---	--

## 7.2. Программное обеспечение

### 7.2.1. Программное обеспечение общего назначения

№	Название	Размещение
1	Операционные системы MS Windows / Linux	ПК в локальной сети ВГАУ
2	Пакеты офисных приложений Office MS Windows / OpenOffice	ПК в локальной сети ВГАУ
3	Программы для просмотра файлов Adobe Reader / DjVu Reader	ПК в локальной сети ВГАУ
4	Браузеры Яндекс Браузер / Mozilla Firefox / Internet Explorer	ПК в локальной сети ВГАУ
5	Антивирусная программа DrWeb ES	ПК в локальной сети ВГАУ
6	Программа-архиватор 7-Zip	ПК в локальной сети ВГАУ
7	Мультимедиа проигрыватель MediaPlayer Classic	ПК в локальной сети ВГАУ
8	Платформа онлайн-обучения eLearning server	ПК в локальной сети ВГАУ
9	Система компьютерного тестирования AST Test	ПК в локальной сети ВГАУ

### 7.2.2. Специализированное программное обеспечение

№	Название	Размещение
1.	Графический редактор Gimp	ПК в локальной сети ВГАУ
2.	Система трехмерного моделирования Kompas 3D	ПК в локальной сети ВГАУ

## 8. Междисциплинарные связи

Дисциплина, с которой необходимо согласование	Кафедра, на которой преподается дисциплина	ФИО заведующего кафедрой
Б1.О.16 Начертательная геометрия	Прикладной механики	Беляев А.Н.
Б1.О.17 Инженерная графика	Прикладной механики	Беляев А.Н.
Б1.О.22 Детали машин, основы конструирования и подъемно-транспортные машины	Прикладной механики	Беляев А.Н.
Б1.О.24 Метрология, стандартизация и сертификация	Прикладной механики	Беляев А.Н.

**Приложение 1**  
**Лист периодических проверок рабочей программы**  
**и информация о внесенных изменениях**

Должностное лицо, проводившее про- верку: Ф.И.О., должность	Дата	Потребность в корректировке указанием соответ- ствующих разделов рабочей программы	Информация о внесенных изменениях