

Министерство сельского хозяйства Российской Федерации
Федеральное государственное бюджетное образовательное учреждение
высшего образования
«ВОРОНЕЖСКИЙ ГОСУДАРСТВЕННЫЙ АГРАРНЫЙ УНИВЕРСИТЕТ
ИМЕНИ ИМПЕРАТОРА ПЕТРА I»

ОТВЕРЖДАЮ
Декан агроинженерного факультета
Оробкович В.И.
« 27 » июня 2023 г.



РАБОЧАЯ ПРОГРАММА ПО ДИСЦИПЛИНЕ
Б1.О.40 Гидравлические и пневматические системы наземных
транспортно-технологических средств

Специальность 23.05.01 Наземные транспортно-технологические средства

Специализация «Автомобильная техника в транспортных технологиях»

Квалификация выпускника – инженер

Факультет – Агроинженерный

Кафедра сельскохозяйственных машин, тракторов и автомобилей

Разработчик рабочей программы:

старший преподаватель Ведринский Олег Сергеевич

Воронеж – 2023 г.

Рабочая программа составлена в соответствии с Федеральным государственным образовательным стандартом высшего образования по специальности 23.05.01 «Наземные транспортно-технологические средства» (уровень инженер), утвержденным приказом Министра образования и науки Российской Федерации от 11 августа 2016 №1022.

Рабочая программа утверждена на заседании кафедры сельскохозяйственных машин, тракторов и автомобилей (протокол №010122-11 от 15.06.2023 г.).

Заведующий кафедрой _____  **В.И. Орбинский**

Рабочая программа рекомендована к использованию в учебном процессе методической комиссией агроинженерного факультета (протокол №10 от 22.06.2023 г.).

Председатель методической комиссии _____  **О.М. Костиков**

Рецензент рабочей программы начальник производства ООО «Техника Сервис Агро» Ку-динов С.В.

1. Общая характеристика дисциплины

1.1. Цель дисциплины

Приобретение теоретических и практических знаний по конструкции, основам теории и расчета гидравлических и пневматических систем наземных транспортно-технологических средств необходимые для их высокоэффективного использования.

1.2. Задачи дисциплины

Изучение конструкции гидравлических и пневматических систем наземных транспортно-технологических средств; методов подбора, расчета и монтажа составных элементов гидравлических и пневматических систем наземных транспортно-технологических средств; методов определения показателей работы гидравлических и пневматических систем, выявления и устранения неисправностей.

1.3. Предмет дисциплины

Гидравлические и пневматические системы, применяемые в конструкции автомобилей и при их обслуживании.

1.4. Место дисциплины в образовательной программе

Дисциплина Б1.О.40 Гидравлические и пневматические системы наземных транспортно-технологических средств относится, к обязательной части Блока 1 Дисциплины (модули).

1.5. Взаимосвязь с другими дисциплинами

Дисциплина Б1.О.40 Гидравлические и пневматические системы наземных транспортно-технологических средств связана с дисциплинами Б1.В.01 Технология производства наземных транспортно-технологических средств и Б1.В.03 Технологии ремонта и оборудование для восстановления деталей наземных транспортно-технологических средств

2. Планируемые результаты обучения по дисциплине

Компетенция		Индикатор достижения компетенции	
Код	Содержание	Код	Содержание
ОПК-5	Способен применять инструментальной формализации инженерных, научно-технических задач, использовать прикладное программное обеспечение при расчете, моделировании и проектировании технических объектов и технологических процессов	32	знать основные законы гидро и пневмомеханики
ПК-1	Способен обеспечить эффективное использование и надежную работу наземных транспортно-технологических средств	у9	уметь с помощью специальной литературы и других источников информации самостоятельно осваивать конструкцию узлов, агрегатов и принцип работы гидравлических и пневматических систем наземных транспортно-технологических средств
ПК-3	Способен использовать прикладные программы проектно-конструкторских расчетов узлов, агрегатов и систем наземных транспортно-технологических средств и их технологического оборудования	Н2	иметь навык применения методов расчета гидравлических систем наземных транспортно-технологических средств, построения характеристик гидропривода

3. Объём дисциплины и виды работ

3.1. Очная форма обучения

Показатели	Семестр	Всего
	9	
Общая трудоёмкость, з.е./ч	3/108	3/108
Общая контактная работа, ч	54,75	54,75
Общая самостоятельная работа, ч	53,25	53,25
Контактная работа при проведении учебных занятий, в т.ч. (ч)	54	54
лекции	28	28
практические занятия, всего	26	26
из них в форме практической подготовки	-	-
лабораторные работы, всего	-	-
из них в форме практической подготовки	-	-
индивидуальные консультации при выполнении курсового проекта	-	-
индивидуальные консультации при выполнении курсовой работы	-	-
Самостоятельная работа при проведении учебных занятий, ч	35,5	35,5
Контактная работа при проведении промежуточной аттестации обучающихся, в т.ч. (ч)	0,75	0,75
групповые консультации	0,5	0,5
курсовая работа	-	-
курсовой проект	-	-
экзамен	0,25	0,25
зачет с оценкой	-	-
зачет	-	-
Самостоятельная работа при промежуточной аттестации, в т.ч. (ч)	17,75	17,75
выполнение курсового проекта	-	-
выполнение курсовой работы	-	-
подготовка к экзамену	17,75	17,75
подготовка к зачету с оценкой	-	-
подготовка к зачету	-	-
Форма промежуточной аттестации (зачёт,зачет с оценкой, экзамен, защита курсового проекта (работы))	экзамен	экзамен

3.2. Заочная форма обучения

Показатели	Курс	Всего
	4	
Общая трудоёмкость, з.е./ч	3/108	3/108
Общая контактная работа, ч	12,75	12,75
Общая самостоятельная работа, ч	95,25	95,25
Контактная работа при проведении учебных занятий, в т.ч. (ч)	12	12
лекции	6	6
практические занятия, всего	6	6
из них в форме практической подготовки	-	-
лабораторные работы, всего	-	-
из них в форме практической подготовки	-	-
индивидуальные консультации при выполнении курсового проекта	-	-
индивидуальные консультации при выполнении курсовой работы	-	-
Самостоятельная работа при проведении учебных занятий, ч	77,5	77,5
Контактная работа при проведении промежуточной аттестации обучающихся, в т.ч. (ч)	0,75	0,75
групповые консультации	0,5	0,5
курсовая работа	-	-
курсовой проект	-	-
экзамен	0,25	0,25
зачет с оценкой	-	-
зачет	-	-
Самостоятельная работа при промежуточной аттестации, в т.ч. (ч)	17,75	17,75
выполнение курсового проекта	-	-
выполнение курсовой работы	-	-
подготовка к экзамену	17,75	17,75
подготовка к зачету с оценкой	-	-
подготовка к зачету	-	-
Форма промежуточной аттестации (зачёт, зачет с оценкой, экзамен, защита курсового проекта (работы))	экзамен	экзамен

4. Содержание дисциплины

4.1. Содержание дисциплины в разрезе разделов и подразделов

Раздел 1. Структура гидропривода и физические основы функционирования гидравлических систем.

Введение. Краткий исторический обзор развития гидропривода. Роль отечественных и зарубежных ученых в развитии гидроприводов. Общие сведения о гидросистемах, гидроприводах и гидропередачах. Структура гидропривода.

Физические основы функционирования гидравлических систем. Силы, действующие в жидкости. Основные свойства жидкостей. Основы гидростатики. Основы гидродинамики. Расход. Уравнение Бернулли для потока идеальной жидкости. Уравнение Бернулли для потока реальной жидкости. Режимы течения жидкости. Потери энергии в гидросистемах. Течение жидкости в коротких каналах с дросселированием жидкости. Кавитация. Гидроудар.

Раздел 2. Гидравлические системы наземных транспортно-технологических средств и их элементы.

Общие положения. Рабочие жидкости. Гидролинии и элементы их соединения. Уплотнительные устройства. Гидробаки. Кондиционеры рабочей жидкости. Фильтры. Сепараторы. Теплообменники. Гидромашины, их общая классификация и основные параметры.

Лопастные гидромашины и насосы трения. Динамические насосы - основные сведения, классификация. Центробежный насос. Устройство и принцип действия центробежного насоса. Кинематика жидкой среды в проточной части центробежного насоса. Уравнение расхода для жидкости в центробежном насосе. Основное уравнение теории лопастных насосов. Схема бесконечного числа лопаток и поправки. Характеристика центробежного насоса. Работа центробежного насоса на сеть. Кавитация в центробежных насосах. Силы, действующие на рабочее колесо насоса. Расчет центробежных насосов по нормативным данным. Стохастическая модель центробежного насоса

Насосы трения. Устройство и принцип действия дискового насоса. Устройство и принцип действия вихревого насоса. Устройство и принцип работы черпакового насоса. Лабиринтные насосы. Струйные насосы. Гидравлические турбины.

Гидродинамические передачи. Общие сведения о гидродинамических передачах. Устройство и рабочий процесс гидромукты. Устройство и рабочий процесс гидротрансформатора. Использование методов подобия при проектировании гидропередач механизмов и машин. Основные разновидности гидромукт. Основные разновидности гидротрансформаторов.

Общие сведения об объемных гидроприводах. Принцип действия объемного гидропривода. Основные понятия. Основные преимущества и недостатки объемных гидроприводов.

Объемные гидравлические машины и гидроаккумуляторы. Основные сведения об объемных насосах. Возвратно-поступательные (поршневые) насосы. Общие свойства и классификация роторных насосов. Шестеренные насосы. Пластинчатые насосы. Роторно-поршневые насосы. Характеристики роторных насосов и насосных установок. Объемные гидравлические двигатели. Гидроцилиндры. Гидромоторы. Основы теории подобия роторных гидромашин. Гидроаккумуляторы.

Элементы управления гидравлических приводов (гидроаппараты). Основные термины, определения и параметры. Гидродроссели. Регулирующие гидроклапаны. Направляющие гидроклапаны. Направляющие гидрораспределители. Дросселирующие гидрораспределители. Золотниковые дросселирующие гидрораспределители. Струйные гидрораспределители. Гидрораспределитель типа «сопло-заслонка». Электрогидравлические усилители мощности управляющего сигнала.

Нерегулируемые и регулируемые объемные гидроприводы. Нерегулируемый объемный гидропривод. Способы регулирования объемных гидроприводов. Гидропривод с дроссельным регулированием скорости при параллельном включении дросселя. Гидропривод с дроссельным регулированием скорости при последовательном включении дросселя. Гидропривод с объемным

(машинным) регулированием. Гидропривод с объемно-дроссельным регулированием. Способы стабилизации скорости в гидроприводах с дроссельным регулированием. Сравнение различных способов регулирования. Сравнение по нагрузочным характеристикам. Сравнение по энергетическим характеристикам. Системы синхронизации движения выходных звеньев нескольких гидродвигателей. Дроссельные способы синхронизации. Объемные способы синхронизации. Следящие гидроприводы.

Гидравлические системы подачи жидкости. Системы водоснабжения. Системы водяного теплоснабжения. Системы подачи смазочно-охлаждающих жидкостей металлорежущих станков. Гидравлические системы охлаждения. Системы смазки.

Раздел 3. Проектирование, монтаж и эксплуатация гидроприводов.

Проектирование гидроприводов. Синтез принципиальной схемы гидропривода и подбор его элементов. Общая методика уточненного расчета гидропривода при установившемся режиме работы. Построение характеристики насосной установки. Объемный насос с предохранительным клапаном. Объемный нерегулируемый насос с переливным клапаном. Объемный регулируемый насос с регулятором подачи. Определение мощности, потребляемой гидроприводом. Построение характеристики простого трубопровода. Примеры выполнения уточненного расчета. Гидропривод возвратно-поступательного движения. Гидропривод вращательного движения. Основы динамического расчета объемного гидропривода. Тепловой расчет гидроприводов.

Монтаж гидроприводов. Гидроаппараты резьбового исполнения. Гидроаппараты встраиваемого исполнения. Гидроаппараты стыкового исполнения. Гидроаппараты модульного исполнения. Способы монтажа гидросистем.

Эксплуатация гидроприводов. Ввод гидроприводов в эксплуатацию. Техническое обслуживание гидроприводов. Поиск и устранение неисправностей. Виды неисправностей. Характерные неисправности. Техническая диагностика гидросистем. Общие требования по технике безопасности.

Раздел 4. Пневматические системы наземных транспортно-технологических средств и их элементы.

Общие сведения о пневматических системах. Уравнения состояния и закономерности движения газа. Приближенные расчеты течения газа в трубопроводах. Течение газа через местные сопротивления. Пневмосеть и кондиционеры рабочего газа.

Пневматические машины. Компрессоры. Динамические компрессоры. Объемные компрессоры. Охлаждение газа в компрессорах. Пневматические исполнительные устройства. Пневматические цилиндры. Поворотные пневмодвигатели и пневмомоторы. Пневматические элементы управления и контроля.

Примеры пневматических систем. Система турбонаддува двигателя внутреннего сгорания автомобиля. Пневматический привод полуавтоматического отрезного станка. Пневматический привод тормозной системы автомобиля. Лопастные пневматические приводы.

Раздел 5. Проектирование, монтаж и эксплуатация пневмоприводов.

Основы расчета пневматических систем. Разработка принципиальных схем пневмоприводов и подбор их элементов. Расчет основных элементов пневмосистем. Определение внутреннего диаметра трубопровода. Расчет пневмоцилиндров. Выбор пневмораспределителей. Основные требования к монтажу, наладке и эксплуатации элементов пневматических систем. Техническое обслуживание и требования безопасности при эксплуатации пневматических систем.

4.2. Распределение контактной и самостоятельной работы при подготовке к занятиям по подразделам

4.2.1. Очная форма обучения

Разделы, подразделы дисциплины	Контактная работа			СР
	лекции	ЛЗ	ПЗ	
Раздел 1. Структура гидропривода и физические основы функционирования гидравлических систем	2		2	2
Раздел 2. Гидравлические системы наземных транспортно-технологических средств и их элементы	10		10	12
Раздел 3. Проектирование, монтаж и эксплуатация гидроприводов	6		6	8
Раздел 4. Пневматические системы наземных транспортно-технологических средств и их элементы	6		6	8
Раздел 5. Проектирование, монтаж и эксплуатация пневмоприводов	4		2	5,5
Всего	28		26	35,5

4.2.2. Заочная форма обучения

Разделы, подразделы дисциплины	Контактная работа			СР
	лекции	ЛЗ	ПЗ	
Раздел 1. Структура гидропривода и физические основы функционирования гидравлических систем	1		1	8
Раздел 2. Гидравлические системы наземных транспортно-технологических средств и их элементы	2		2	31
Раздел 3. Проектирование, монтаж и эксплуатация гидроприводов	1		1	15,5
Раздел 4. Пневматические системы наземных транспортно-технологических средств и их элементы	1		1	15
Раздел 5. Проектирование, монтаж и эксплуатация пневмоприводов	1		1	8
Всего	6		6	77,5

4.3. Перечень тем и учебно-методического обеспечения для самостоятельной работы обучающихся

№ п/п	Тема самостоятельной работы	Учебно-методическое обеспечение	Объём, ч	
			форма обучения	
			очная	заочная
1.	Область применения объемных гидроприводов	Лозовецкий В.В. Гидро- и пневмосистемы транспортно-технологических машин: Учебное пособие/ В.В. Лозовецкий. – СПб.: Издательство «Лань», 2012. – С. 13-18	2,5	4,5
2.	Назначение рабочих жидкостей и требования к ним	Лозовецкий В.В. Гидро- и пневмосистемы транспортно-технологических машин: Учебное пособие/ В.В. Лозовецкий. – СПб.: Издательство «Лань», 2012. – С. 18-19	3	7
3.	Анализ и рекомендации по использованию гидравлических машин	Лозовецкий В.В. Гидро- и пневмосистемы транспортно-технологических машин: Учебное пособие/ В.В. Лозовецкий. – СПб.: Издательство «Лань», 2012. – С. 35-38	4	7
4.	Поворотные гидродвигатели	Лозовецкий В.В. Гидро- и пневмосистемы транспортно-технологических машин: Учебное пособие/ В.В. Лозовецкий. – СПб.: Издательство «Лань», 2012. – С. 159-162	3	7
5.	Замковые устройства	Лозовецкий В.В. Гидро- и пневмосистемы транспортно-технологических машин: Учебное пособие/ В.В. Лозовецкий. – СПб.: Издательство «Лань», 2012. – С. 17-19	3	7
6.	Гидравлические следящие приводы	Лозовецкий В.В. Гидро- и пневмосистемы транспортно-технологических машин: Учебное пособие/ В.В. Лозовецкий. – СПб.: Издательство «Лань», 2012. – С. 270-293	4	10
7.	Рекомендации по использованию пневматических приводов	Лозовецкий В.В. Гидро- и пневмосистемы транспортно-технологических машин: Учебное пособие/ В.В. Лозовецкий. – СПб.: Издательство «Лань», 2012. – С. 402-404	4	7
8.	Методы, приборы и системы измерения параметров гидро- и пневмоприводов	Лозовецкий В.В. Гидро- и пневмосистемы транспортно-технологических машин: Учебное пособие/ В.В. Лозовецкий. – СПб.: Издательство «Лань», 2012. – С. 445-458	4	7
9.	Диагностика и техническое обслуживание гидро- и пневмоприводов	Лозовецкий В.В. Гидро- и пневмосистемы транспортно-технологических машин: Учебное пособие/ В.В. Лозовецкий. – СПб.: Издательство «Лань», 2012. – С. 460-479	4	10

10.	Ремонт оборудования и узлов гидро- и пневмоприводов	Лозовецкий В.В. Гидро- и пневмосистемы транспортно-технологических машин: Учебное пособие/ В.В. Лозовецкий. – СПб.: Издательство «Лань», 2012. – С. 481-510	4	11
Всего			35,5	77,5

5. Фонд оценочных средств для проведения промежуточной аттестации и текущего контроля

5.1. Этапы формирования компетенций

Подраздел дисциплины	Компетенция	Индикатор достижения компетенции
Раздел 1. Структура гидропривода и физические основы функционирования гидравлических систем	ОПК-5	32
	ПК-1	У9
	ПК-3	Н2
Раздел 2. Гидравлические системы наземных транспортно-технологических средств и их элементы	ОПК-5	32
	ПК-1	У9
	ПК-3	Н2
Раздел 3. Проектирование, монтаж и эксплуатация гидроприводов	ОПК-5	32
	ПК-1	У9
	ПК-3	Н2
Раздел 4. Пневматические системы наземных транспортно-технологических средств и их элементы	ОПК-5	32
	ПК-1	У9
	ПК-3	Н2
Раздел 5. Проектирование, монтаж и эксплуатация пневмоприводов	ОПК-5	32
	ПК-1	У9
	ПК-3	Н2

5.2. Шкалы и критерии оценивания достижения компетенций

5.2.1. Шкалы оценивания достижения компетенций

Вид оценки	Оценки			
Академическая оценка по 4-х балльной шкале	неудовлетворительно	удовлетворительно	хорошо	отлично

5.2.2. Критерии оценивания достижения компетенций

Критерии оценки на экзамене

Оценка, уровень достижения компетенций	Описание критериев
Отлично, высокий	Студент показал полные и глубокие знания программного материала, логично и аргументировано ответил на все вопросы экзаменационного билета, а также на дополнительные вопросы, способен самостоятельно решать сложные задачи дисциплины
Хорошо, продвинутый	Студент твердо знает программный материал, грамотно его излагает, не допускает существенных неточностей в ответе, достаточно полно ответил на вопросы экзаменационного билета и дополнительные вопросы, способен самостоятельно решать стандартные задачи дисциплины
Удовлетворительно, пороговый	Студент показал знание только основ программного материала, усвоил его поверхностно, но не допускал грубых ошибок или неточностей, требует наводящих вопросов для правильного ответа, не ответил на дополнительные вопросы, способен решать стандартные задачи дисциплины с помощью преподавателя
Неудовлетворительно, компетенция не освоена	Студент не знает основ программного материала, допускает грубые ошибки в ответе, не способен решать стандартные задачи дисциплины даже с помощью преподавателя

Критерии оценки тестов

Оценка, уровень достижения компетенций	Описание критериев
Отлично, высокий	Содержание правильных ответов в тесте не менее 90%
Хорошо, продвинутый	Содержание правильных ответов в тесте не менее 75%
Удовлетворительно, пороговый	Содержание правильных ответов в тесте не менее 50%
Неудовлетворительно, компетенция не освоена	Содержание правильных ответов в тесте менее 50%

Критерии оценки устного опроса

Оценка, уровень достижения компетенций	Описание критериев
Зачтено, высокий	Студент демонстрирует уверенное знание материала, четко выражает свою точку зрения по рассматриваемому вопросу, приводя соответствующие примеры

Зачтено, продвинутый	Студент демонстрирует уверенное знание материала, но допускает отдельные погрешности в ответе
Зачтено, пороговый	Студент демонстрирует существенные пробелы в знаниях материала, допускает ошибки в ответах
Не зачтено, компетенция не освоена	Студент демонстрирует незнание материала, допускает грубые ошибки в ответах

Критерии оценки решения задач

Оценка, уровень достижения компетенций	Описание критериев
Зачтено, высокий	Студент уверенно знает методику и алгоритм решения задачи, не допускает ошибок при ее выполнении.
Зачтено, продвинутый	Студент в целом знает методику и алгоритм решения задачи, не допускает грубых ошибок при ее выполнении.
Зачтено, пороговый	Студент в целом знает методику и алгоритм решения задачи, допускает ошибок при ее выполнении, но способен исправить их при помощи преподавателя.
Не зачтено, компетенция не освоена	Студент не знает методику и алгоритм решения задачи, допускает грубые ошибки при ее выполнении, не способен исправить их при помощи преподавателя.

5.3. Материалы для оценки достижения компетенций**5.3.1. Оценочные материалы промежуточной аттестации****5.3.1.1. Вопросы к экзамену**

№	Содержание	Компетенция	ИДК
1	Объемные гидравлические машины. Основные сведения об объемных насосах.	ОПК-5	32
2	Возвратно-поступательные (поршневые) насосы.	ОПК-5	32
3	Роторные насосы.	ОПК-5	32
4	Элементы управления гидравлическими приводами. Основные термины, определения и параметры.	ОПК-5	32
5	Гидродроссели. Гидроклапаны. Направляющие гидрораспределители. Дросселирующие гидрораспределители.	ОПК-5	32
6	Рабочие жидкости гидравлических систем. Гидролинии и элементы их соединения.	ОПК-5	32
7	Классификация динамических насосов. Основное уравнение центробежного насоса. Устройство и принцип действия центробежных насосов.	ОПК-5	32
8	Устройство и рабочий процесс гидромолоты.	ОПК-5	32
9	Устройство и рабочий процесс гидротрансформатора.	ОПК-5	32
10	Структура пневматических приводов.	ОПК-5	32
11	Пневматические машины. Компрессоры. Охлаждение газа в компрессорах.	ОПК-5	32
12	Основы гидростатики. Преобразование силы, перемещения и давления.	ОПК-5	32

13	Основы гидродинамики. Расход	ОПК-5	32
14	Уравнение Бернулли для потока идеальной жидкости. Уравнение Бернулли для потока реальной жидкости.	ОПК-5	32
15	Режимы течения жидкости. Число Рейнольдса. Потери энергии в гидравлических системах.	ОПК-5	32

5.3.1.2. Задачи к экзамену

Не предусмотрены

5.3.1.3. Вопросы к зачету с оценкой

Не предусмотрены

5.3.1.4. Вопросы к зачету

Не предусмотрены

5.3.1.5. Перечень тем курсовых проектов (работ)

Не предусмотрены

5.3.1.6. Вопросы к защите курсового проекта (работы)

Не предусмотрены

5.3.2. Оценочные материалы текущего контроля**5.3.2.1. Вопросы тестов**

№	Содержание	Компетенция	ИДК
1.	Гидравлическими машинами называют... 1. машины, вырабатывающие энергию и сообщающие ее жидкости. 2. машины, которые сообщают проходящей через них жидкости механическую энергию, либо получают от жидкости часть энергии и передают ее рабочим органам. 3. машины, способные работать только при их полном погружении в жидкость с сообщением им механической энергии привода. 4. машины, соединяющиеся между собой системой трубопроводов, по которым движется рабочая жидкость, отдающая энергию.	ОПК-5	32
2.	Гидропередача – это... 1. система трубопроводов, по которым движется жидкость от одного гидроэлемента к другому. 2. система, основное назначение которой является передача механической энергии от двигателя к исполнительному органу посредством рабочей жидкости. 3. механическая передача, работающая посредством действия на нее энергии движущейся жидкости. 4. передача, в которой жидкость под действием перепада давлений на входе и выходе гидроаппарата, сообщает его выходному звену движение.	ОПК-5	32
3.	Какая из групп перечисленных преимуществ не относится к гидропередачам? 1. плавность работы, бесступенчатое регулирование скорости, высокая надежность, малые габаритные размеры. 2. меньшая зависимость момента на выходном валу от внешней нагрузки, приложенной к исполнительному органу, возможность пере-	ОПК-5	32

№	Содержание	Компетенция	ИДК
	<p>дачи больших мощностей, высокая надежность.</p> <p>3. бесступенчатое регулирование скорости, малые габаритные размеры, возможность передачи энергии на большие расстояния, плавность работы.</p> <p>4. безопасность работы, надежная смазка трущихся частей, легкость включения и выключения, свобода расположения осей и валов приводимых агрегатов.</p>		
4.	<p>Насос, в котором жидкость перемещается под действием центробежных сил, называется...</p> <p>1. лопастной центробежный насос</p> <p>2. лопастной осевой насос</p> <p>3. поршневой насос центробежного действия</p> <p>4. дифференциальный центробежный насос.</p>	ОПК-5	32
5.	<p>Осевые насосы, в которых положение лопастей рабочего колеса не изменяется, называется...</p> <p>1. стационарно-лопастным.</p> <p>2. неповоротно-лопастным.</p> <p>3. жестколопастным.</p> <p>4. жестковинтовым.</p>	ОПК-5	32
6.	<p>В поворотных лопастных насосах поворотом лопастей регулируется...</p> <p>1. режим движения жидкости на выходе из насоса.</p> <p>2. скорость вращения лопастей.</p> <p>3. направление подачи жидкости.</p> <p>4. подача жидкости.</p>	ОПК-5	32
7.	<p>Поршневые насосы по типу вытеснителей классифицируют на...</p> <p>1. плунжерные, поршневые и диафрагменные</p> <p>2. плунжерные, мембранные и поршневые</p> <p>3. поршневые, кулачковые и диафрагменные</p> <p>4. диафрагменные, лопастные и плунжерные.</p>	ОПК-5	32
8.	<p>Объемный КПД насоса – это...</p> <p>1. отношение его действительной подачи к теоретической</p> <p>2. отношение его теоретической подачи к действительной</p> <p>3. разность его теоретической и действительной подачи</p> <p>4. отношение суммы его теоретической и действительной подачи к частоте оборотов.</p>	ОПК-5	32
9.	<p>В поршневом насосе простого действия одному обороту двигателя соответствует</p> <p>1. четыре хода поршня.</p> <p>2. один ход поршня.</p> <p>3. два хода поршня.</p> <p>4. половина хода поршня.</p>	ОПК-5	32
10.	<p>Неполнота заполнения рабочей камеры поршневых насосов</p> <p>1. уменьшает неравномерность подачи.</p> <p>2. устраняет утечки жидкости из рабочей камеры.</p> <p>3. снижает действительную подачу насоса.</p> <p>4. устраняет несвоевременность закрытия клапанов.</p>	ОПК-5	32
11.	<p>В поршневом насосе двойного действия одному ходу поршня соответствует</p> <p>1. только процесс всасывания.</p> <p>2. процесс всасывания и нагнетания.</p>	ОПК-5	32

№	Содержание	Компетенция	ИДК
	3. процесс всасывания или нагнетания. 4. процесс всасывания, нагнетания и снова всасывания.		
12.	В поршневом насосе простого действия одному ходу поршня соответствует 1. только процесс всасывания. 2. только процесс нагнетания. 3. процесс всасывания или нагнетания. 4. ни один процесс не выполняется полностью.	ОПК-5	32
13.	Наибольшая и равномерная подача наблюдается у поршневого насоса 1. простого действия. 2. двойного действия. 3. тройного действия. 4. дифференциального действия.	ОПК-5	32
14.	Индикаторная диаграмма поршневого насоса это... 1. график изменения давления в цилиндре за один ход поршня. 2. график изменения давления в цилиндре за один полный оборот кривошипа. 3. график, полученный с помощью специального прибора – индикатора. 4. график изменения давления в нагнетательном трубопроводе за полный оборот кривошипа.	ОПК-5	32
15.	Индикаторная диаграмма позволяет 1. следить за равномерностью подачи жидкости. 2. определить максимально возможное давление, развиваемое насосом. 3. устанавливать условия бескавитационной работы. 4. диагностировать техническое состояние насоса.	ОПК-5	32
16.	Мощность, которая передается от приводного двигателя к валу насоса называется 1. полезная мощность. 2. подведенная мощность. 3. гидравлическая мощность. 4. механическая мощность.	ОПК-5	32
17.	Мощность, которая отводится от насоса в виде потока жидкости под давлением называется 1. подведенная мощность. 2. полезная мощность. 3. гидравлическая мощность. 4. механическая мощность.	ОПК-5	32
18.	Объемный КПД насоса отражает потери мощности, связанные 1. с перетечками жидкости внутри насоса через зазоры подвижных элементов. 2. с возникновением силы трения между подвижными элементами насоса. 3. с деформацией потока рабочей жидкости в насосе и с трением жидкости о стенки гидроаппарата. 4. с непостоянным расходом жидкости в нагнетательном трубопроводе.	ОПК-5	32
19.	Механический КПД насоса отражает потери мощности, связанные 1. с внутренними перетечками жидкости внутри насоса через	ОПК-5	32

№	Содержание	Компетенция	ИДК
	зазоры подвижных элементов. 2. с возникновением силы трения между подвижными элементами насоса. 3. с деформацией потока рабочей жидкости в насосе и с трением жидкости о стенки гидроаппарата. 4. с непостоянным расходом жидкости в нагнетательном трубопроводе.		
20.	Гидравлический КПД насоса отражает потери мощности, связанные 1. с внутренними перетечками жидкости внутри насоса через зазоры подвижных элементов. 2. с возникновением силы трения между подвижными элементами насоса. 3. с деформацией потока рабочей жидкости в насосе и с трением жидкости о стенки гидроаппарата. 4. с непостоянным расходом жидкости в нагнетательном трубопроводе.	ОПК-5	32
21.	Насос подает 300 л/мин жидкости, давление на входе $0,1 \cdot 10^5$ Па, давление на выходе из насоса $10,1 \cdot 10^5$ Па, КПД $\eta = 0,80$. Мощность привода насоса $N =$ Вт. 1. 2450. 2. 4150. 3. 6250. 4. 8350.	ОПК-5	32
22.	Насос подает 5 л/с жидкости с плотностью 800 кг/м^3 , напор насоса 125 м, КПД $\eta = 0,85$. Мощность привода насоса $N =$ Вт. 1. 2580. 2. 3650. 3. 5770. 4. 8890.	ОПК-5	32
23.	Насос подает $18 \text{ м}^3/\text{час}$ жидкости, давление на входе $0,1 \cdot 10^5$ Па, давление на выходе из насоса $10,1 \cdot 10^5$ Па. Мощность привода насоса $N = 6250$ Вт. КПД насоса $\eta =$ 1. 0,76. 2. 0,78. 3. 0,80. 4. 0,82.	ОПК-5	32
24.	Насос подает 300 л/мин жидкости с плотностью 800 кг/м^3 , напор насоса 125 м. Мощность привода насоса $N = 5770$ Вт. КПД насоса $\eta =$ 1. 0,79. 2. 0,82. 3. 0,85. 4. 0,89.	ОПК-5	32
25.	Напор насоса 125 м. Плотность жидкости 800 кг/м^3 . Мощность привода насоса $N = 5770$ Вт. КПД насоса $\eta = 0,85$. Подача насоса $Q =$ л/с. 1. 2. 2. 3. 3. 4. 4. 5.	ОПК-5	32
26.	Давление на входе в насос $0,1 \cdot 10^5$ Па, давление на выходе из насоса	ОПК-5	32

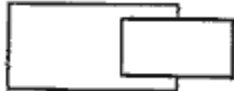


№	Содержание	Компетенция	ИДК
	10,1 10^5 Па, КПД $\eta=0,80$. Мощность привода насоса $N= 6250$ Вт. Подача насоса $Q =$ л/мин. 1. 100. 2. 300. 3. 600. 4. 900.		
27.	Расход жидкости через гидромотор 60 л/мин. Давление на входе $65 \cdot 10^5$ Па, давление на выходе $5 \cdot 10^5$ Па. КПД $\eta = 0,9$. Мощность гидромотора $N = \dots$ Вт. 1. 1800. 2. 3100. 3. 5400. 4. 7700.	ОПК-5	32
28.	Расход жидкости через гидромотор 60 л/мин. Давление на входе $65 \cdot 10^5$ Па, давление на выходе $5 \cdot 10^5$ Па. Мощность гидромотора $N = 5400$ Вт. КПД гидромотора $\eta = \dots$ 1. 0,90. 2. 0,92. 3. 0,94. 4. 0,96.	ОПК-5	32
29.	Давление на входе в гидромотор $65 \cdot 10^5$ Па, давление на выходе $5 \cdot 10^5$ Па. Мощность гидромотора $N=5400$ Вт. КПД гидромотора $\eta = 0,9$. Расход жидкости через гидромотор $Q =$ л/мин. 1. 20. 2. 30. 3. 40. 4. 60.	ОПК-5	32
30.	Крутящий момент на валу гидромотора 20 Нм при частоте вращения 3000 об/мин. КПД гидромотора $\eta = 0,93$. Потребная мощность потока жидкости $N=$ Вт. 1. 4501. 2. 6751. 3. 8251. 4. 9251.	ОПК-5	32
31.	При частоте вращения $n=6000$ об/мин подача лопастного насоса $Q=300$ л/мин. При частоте вращения $n=4000$ об/мин подача этого насоса равна $Q=$ л/мин. 1. 200. 2. 300. 3. 400. 4. 600.	ОПК-5	32
32.	При частоте вращения $n=3000$ об/мин напор лопастного насоса $H=40$ метров. При частоте вращения $n=4500$ об/мин напор этого насоса равен $H=$ метров. 1. 40. 2. 60. 3. 90. 4. 120.	ОПК-5	32
33.	Подача лопастного насоса 24 л/мин, частота вращения 3000 об/мин,	ОПК-5	32


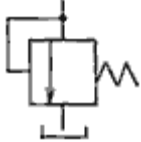

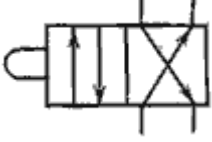
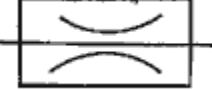
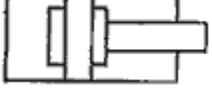
№	Содержание	Компетенция	ИДК
	напор 16 метров. Коэффициент быстроходности $n_s = \dots$ 1. 77. 2. 27. 3. 57. 4. 87.		
34.	При частоте вращения $n=3000$ об/мин идеальная подача объемного насоса $Q=20$ л/мин. При частоте вращения $n=4500$ об/мин идеальная подача этого насоса равна $Q=\dots$ л/мин. 1. 20. 2. 30. 3. 45. 4. 60.	ОПК-5	32
35.	Максимальная подача насоса $0,6 \cdot 10^{-3}$ м ³ /с. Диаметр трубопровода 0,015 м. Коэффициент вязкости $0,3 \cdot 10^{-4}$ м ² /с. Число Рейнольдса $Re = \dots$ 1. 1800. 2. 2500. 3. 1700. 4. 1500.	ОПК-5	32
36.	Давление в напорной магистрали гидропривода 12 МПа. Рабочая площадь поршня гидроцилиндра $25 \cdot 10^{-4}$ м ² . Усилие на штоке гидроцилиндра $F = \dots$ кН. 1. 10. 2. 20. 3. 30. 4. 40.	ОПК-5	32
37.	Объемный КПД насоса $\eta_{но} = 0,96$, объемный КПД гидромотора $\eta_{гмо} = 0,95$, механический КПД насоса $\eta_{нм} = 0,94$, механический КПД гидромотора $\eta_{гмм} = 0,96$, гидравлический КПД гидропривода $\eta_z = 0,92$, полный КПД объемного гидропривода $\eta = \dots$ 1. 0,76. 2. 0,81. 3. 0,68. 4. 0,72.	ОПК-5	32
38.	Коэффициент скольжения гидромуфты $s=0,2$; КПД гидромуфты $\eta = \dots$ 1. 0,6. 2. 0,7. 3. 0,8. 4. 0,9.	ОПК-5	32
39.	Частота вращения насосного вала гидромуфты 3000 об/мин, частота вращения выходного вала 1500 об/мин, КПД гидромуфты $\eta_n = \dots$ 1. 0,5. 2. 0,6. 3. 0,7. 4. 0,8.	ОПК-5	32
40.	Крутящий момент на валу насоса $M_1=20$ Нм, крутящий момент на выходном валу гидротрансформатора $M_2=30$ Нм, частота вращения насосного вала 4000 об/мин, частота вращения выходного вала 2000 об/мин, КПД гидротрансформатора $\eta = \dots$	ОПК-5	32

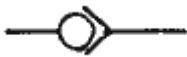
№	Содержание	Компетенция	ИДК
	1. 0,70. 2. 0,75. 3. 0,80. 4. 0,85.		
41.	Уравнение состояния для 1 кг идеального газа имеет вид: 1. $pV = \mu RMT$. 2. $pV = RT$. 3. $pV = mRT$. 4. $pV = \rho RT$.	ОПК-5	32
42.	Закон Бойля – Мариотта утверждает что: 1. при $p = const, v_i / T_i = const$; 2. при $T = const, v_i \cdot p_i = const$; 3. при $V = const, p_i / T_i = const$; 4. $p \cdot V = m \cdot R \cdot T$.	ОПК-5	32
43.	Закон Гей – Люсака утверждает что: 1. при $p = const, \frac{v_i}{T_i} = const$; 2. при $T = const, p_i \cdot v_i = const$; 3. при $V = const, \frac{p_i}{T_i} = const$; 4. $p \cdot V = m \cdot R \cdot T$.	ОПК-5	32
44.	Закон Шарля утверждает что: 1. при $T = const, p_i \cdot v_i = const$; 2. при $V = const, \frac{p_i}{T_i} = const$; 3. при $p = const, \frac{v_i}{T_i} = const$; 4. $p \cdot V = m \cdot R \cdot T$.	ОПК-5	32
45.	Чему равен удельный объем газа, если его общий объем $V = 10 \text{ м}^3$, а масса $m = 20 \text{ кг}$? 1. 2. 2. 10. 3. 30. 4. 0,5.	ОПК-5	32
46.	К компрессорам динамического типа относится... 1. поршневой компрессор. 2. винтовой компрессор. 3. мембранный компрессор. 4. центробежный компрессор.	ОПК-5	32
47.	Какой из перечисленных видов компрессоров не относится к компрессорам объемного типа? 1. поршневой компрессор. 2. осевой компрессор. 3. мембранный компрессор. 4. винтовой компрессор.	ОПК-5	32

№	Содержание	Компетенция	ИДК
48.	Для чего при высоких степенях сжатия газа применяются многоступенчатые компрессоры с охлаждением между ступенями? 1. Чтобы уменьшить объемные потери. 2. Чтобы уменьшить нагрузку на подшипники. 3. Чтобы избежать недопустимо высоких температур газа. 4. Чтобы повысить КПД компрессора.	ОПК-5	32
49.	Что такое дросселирование газа? 1. Понижение температуры газа. 2. Истечение газа через сопла. 3. Перемещение газа. 4. Понижение давления в гидравлических сопротивлениях.	ОПК-5	32
50.	Как изменится теплоемкость газа при повышении температуры? 1. Увеличится. 2. Не изменится. 3. Уменьшится. 4. Будет незначительно колебаться.	ОПК-5	32
51.	Атмосферный воздух объемом 1 м^3 сжимают при неизменной температуре до избыточного давления 6 бар. Какова степень сжатия воздуха? 1. 6,6. 2. 6,7. 3. 6,8. 4. 6,9.	ОПК-5	32
52.	Атмосферный воздух объемом 1 м^3 сжимают при неизменной температуре до избыточного давления 6 бар. Какой объем будет занимать сжатый воздух? 1. $0,144 \text{ м}^3$. 2. $0,143 \text{ м}^3$. 3. $0,142 \text{ м}^3$. 4. $0,140 \text{ м}^3$.	ОПК-5	32
53.	Атмосферный воздух сжимают при неизменной температуре со степенью сжатия 10. Определить давление, до которого сжат воздух? 1. 10,12 бар. 2. 10,13 бар. 3. 10,14 бар. 4. 10,15 бар.	ОПК-5	32
54.	Атмосферный воздух объемом 1 м^3 сжимают при неизменной температуре до избыточного давления 6 бар. Какой объем будет занимать сжатый воздух, если сжатие осуществлялось без теплообмена с окружающей средой? Показатель адиабаты 1,4. 1. $0,250 \text{ м}^3$. 2. $0,251 \text{ м}^3$. 3. $0,252 \text{ м}^3$. 4. $0,253 \text{ м}^3$.	ОПК-5	32
55.	Атмосферный воздух объемом 1 м^3 сжимают при неизменной температуре до избыточного давления 10 бар. Какой объем будет занимать сжатый воздух, если сжатие осуществлялось без теплообмена с окружающей средой? Показатель адиабаты 1,4. 1. $0,195 \text{ м}^3$. 2. $0,194 \text{ м}^3$. 3. $0,193 \text{ м}^3$.	ОПК-5	32

№	Содержание	Компетенция	ИДК
	4. $0,192 \text{ м}^3$.		
56.	В ресивере находится воздух под избыточным давлением 5 бар при температуре окружающей среды 18°C . Каковы будут показания манометра, расположенного на ресивере, если температура сжатого воздуха в нем повысится на 10°C ? 1. 5,207 бар. 2. 5,307 бар. 3. 5,407 бар. 4. 5,507 бар.	ОПК-5	32
57.	Пневмоцилиндр с диаметром поршня 32 мм совершает рабочий ход, длиной 200 мм за время 0,4 сек. Каков расход воздуха, потребляемого пневмоцилиндром при прямом ходе, если абсолютное давление в магистрали 6 бар? 1. $2,5 \cdot 10^{-3} \text{ м}^3/\text{с}$. 2. $2,2 \cdot 10^{-3} \text{ м}^3/\text{с}$. 3. $2,4 \cdot 10^{-3} \text{ м}^3/\text{с}$. 4. $2,8 \cdot 10^{-3} \text{ м}^3/\text{с}$.	ОПК-5	32
58.	Пневмоцилиндр совершает рабочий ход 150 мм за 0,35 сек. Какова скорость движения поршня? 1. 0,41 м/с. 2. 0,43 м/с. 3. 0,45 м/с. 4. 0,48 м/с.	ОПК-5	32
59.	Пневмоцилиндр имеет диаметр поршня 32 мм, а давление воздуха в его рабочих полостях 6 бар. Каково усилие развиваемое цилиндром при прямом ходе? 1. 382 Н. 2. 482 Н. 3. 582 Н. 4. 682 Н.	ОПК-5	32
60.	Пневмоцилиндр имеет диаметр поршня 32 мм, а давление воздуха в его рабочих полостях 6 бар. Каково усилие развиваемое цилиндром при обратном ходе? Диаметр штока принять 15 мм. 1. 376 Н. 2. 476 Н. 3. 576 Н. 4. 676 Н.	ОПК-5	32
61.	Пневмоцилиндр совершает рабочий ход, длиной 200 мм за время 0,4 сек. Расход воздуха $2,4 \cdot 10^{-3} \text{ м}^3/\text{с}$, а абсолютное давление в магистрали 6 бар. Определить диаметр поршня пневмоцилиндра. 1. 52 мм. 2. 42 мм. 3. 32 мм. 4. 22 мм.	ОПК-5	32
62.	Определить скорость движения поршня пневмоцилиндра если его диаметр равен 32 мм, расход воздуха $2,4 \cdot 10^{-3} \text{ м}^3/\text{с}$, а давление в магистрали 6 бар. 1. 0,6 м/с. 2. 0,5 м/с. 3. 0,4 м/с.	ОПК-5	32

№	Содержание	Компетенция	ИДК
	4. 0,3 м/с.		
63.	<p>Пневмоцилиндр двустороннего действия перемещает груз массой 100 кг. При этом полезная нагрузка при выполнении рабочей операции 200 Н. Давление в пневмосети 6 бар. Коэффициент трения скольжения груза 0,3. Коэффициент, учитывающий наличие сил трения 0,8. Коэффициент запаса по усилию 0,6. Определить диаметр поршня цилиндра.</p> <ol style="list-style-type: none"> 1. 50 мм. 2. 55 мм. 3. 47 мм. 4. 36 мм. 	ОПК-5	32
64.	<p>Пневмоцилиндр имеет скорость движения поршня 0,43 м/с. Диаметр поршня 40 мм. Расход воздуха $3,5 \cdot 10^{-3}$ м³/с. Определить давление в пневмосети.</p> <ol style="list-style-type: none"> 1. 6,6 бар. 2. 7,6 бар. 3. 8,6 бар. 4. 9,6 бар. 	ОПК-5	32
65.	<p>Пневмоцилиндр имеет диаметр поршня 40 мм, а давление воздуха в его рабочих полостях 12 бар. Каково усилие развиваемое цилиндром при прямом ходе?</p> <ol style="list-style-type: none"> 1. 1407 Н. 2. 1507 Н. 3. 1607 Н. 4. 1707 Н. 	ОПК-5	32
66.	<p>Какой гидравлический элемент изображен на рисунке?</p>  <ol style="list-style-type: none"> 1. гидроцилиндр поршневой 2. гидроцилиндр плунжерный 3. гидроцилиндр телескопический 4. гидроцилиндр с торможением в конце хода. 	ОПК-5	32
67.	<p>Какой гидравлический элемент изображен на рисунке?</p>  <ol style="list-style-type: none"> 1. гидроцилиндр. 2. гидрозамок. 3. гидропреобразователь. 4. гидрораспределитель. 	ОПК-5	32
68.	<p>Какой гидравлический элемент изображен на рисунке?</p>  <ol style="list-style-type: none"> 1. гидронасос регулируемый. 2. гидромотор регулируемый. 3. поворотный гидроцилиндр. 4. манометр. 	ОПК-5	32
69.	Какой гидравлический элемент изображен на рисунке?	ОПК-5	32

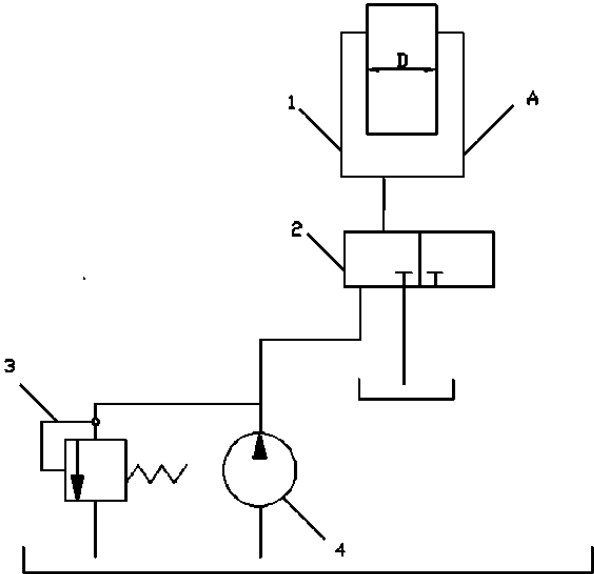
№	Содержание	Компетенция	ИДК
	 <ol style="list-style-type: none"> 1. гидронасос реверсивный. 2. гидронасос регулируемый. 3. гидромотор реверсивный. 4. теплообменник. 		
70.	<p>Какой гидравлический элемент изображен на рисунке?</p>  <ol style="list-style-type: none"> 1. клапан обратный. 2. клапан редуциционный. 3. клапан напорный. 4. клапан перепада давлений. 	ОПК-5	32
71.	<p>28. Какой гидравлический элемент изображен на рисунке?</p>  <ol style="list-style-type: none"> 1. гидроаккумулятор плунжерный 2. гидроаккумулятор грузовой 3. гидроаккумулятор пневмогидравлический 4. гидроаккумулятор пружинный. 	ОПК-5	32
72.	<p>29. Какой гидравлический элемент изображен на рисунке?</p>  <ol style="list-style-type: none"> 1. гидрораспределитель двухлинейный четырехпозиционный. 2. гидрораспределитель четырехлинейный двухпозиционный. 3. гидрораспределитель двухпозиционный с управлением от электромагнита. 4. гидрораспределитель клапанного типа. 	ОПК-5	32
73.	<p>30. Какой гидравлический элемент изображен на рисунке?</p>  <ol style="list-style-type: none"> 1. клапан обратный. 2. дроссель регулируемый. 3. дроссель настраиваемый. 4. клапан редуциционный. 	ОПК-5	32
74.	<p>1. Какой гидравлический элемент изображен на рисунке?</p>  <ol style="list-style-type: none"> 1. гидроаккумулятор грузовой. 2. гидропреобразователь. 3. гидроцилиндр с торможением в конце хода. 4. гидрозамок. 	ОПК-5	32

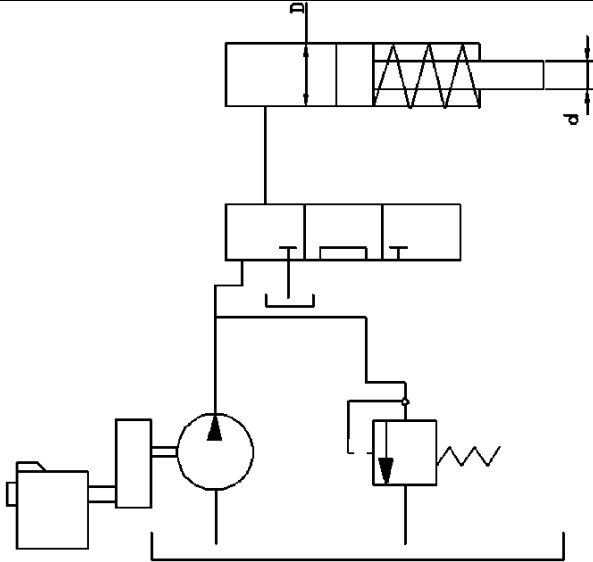
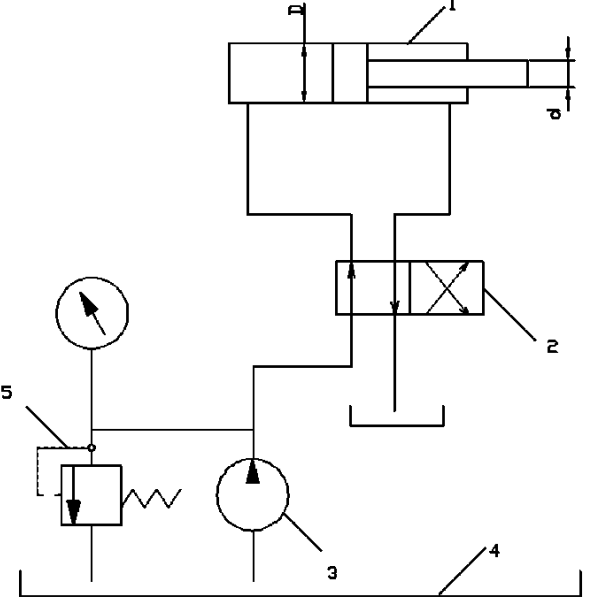
№	Содержание	Компетенция	ИДК
75.	32. Какой гидравлический элемент изображен на рисунке?  1. клапан прямой. 2. клапан обратный. 3. клапан напорный. 4. клапан подпорный.	ОПК-5	32

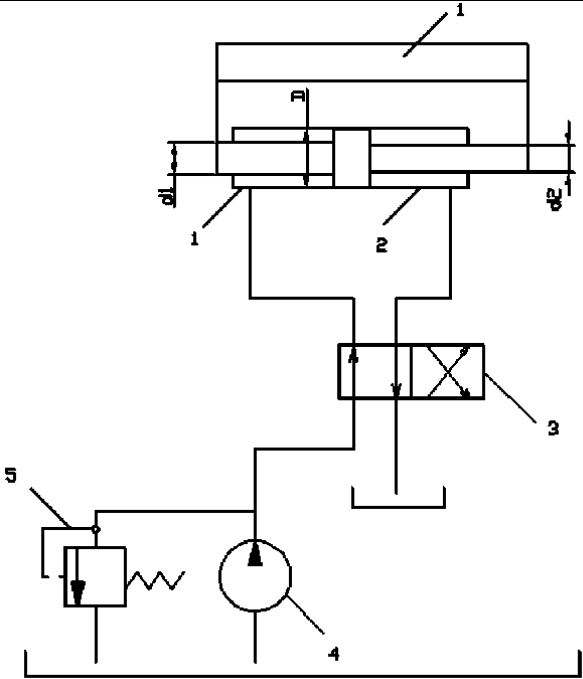
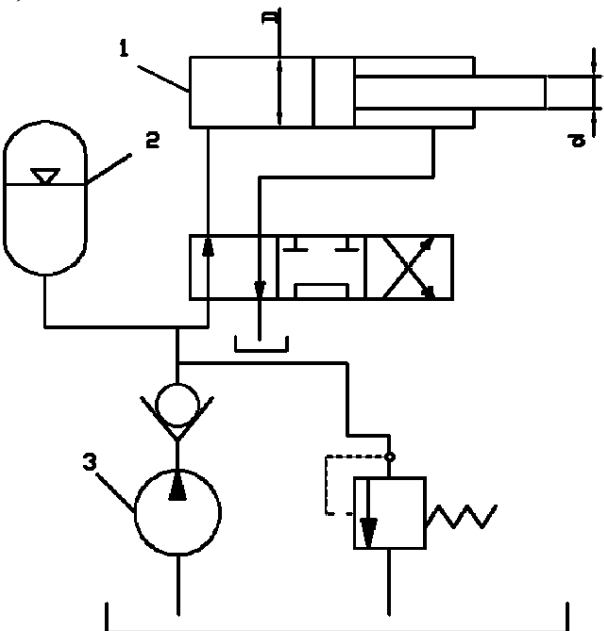
5.3.2.2. Вопросы для устного опроса

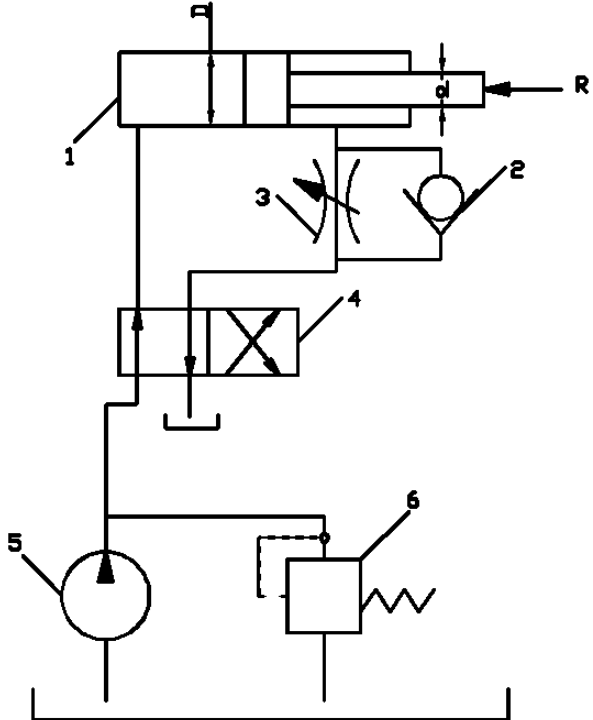
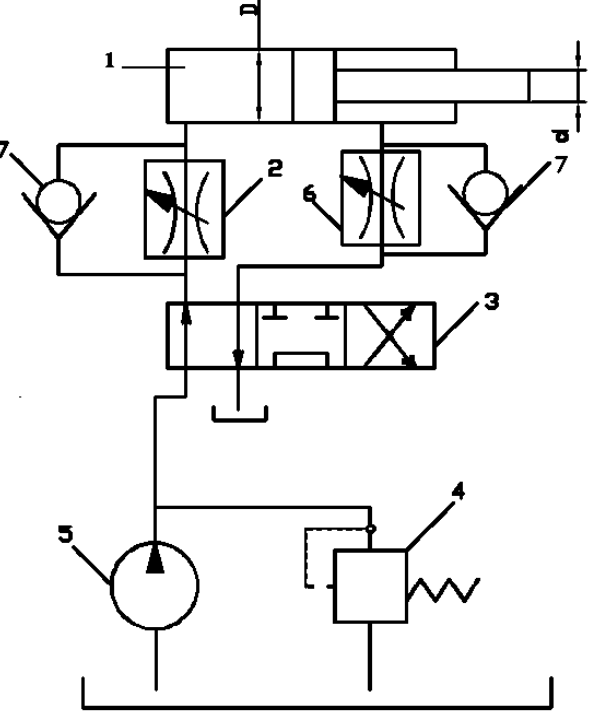
№	Содержание	Компетенция	ИДК
1	Структурная схема гидропривода	ОПК-5	32
2	Гидроудар	ОПК-5	32
3	Кавитация	ОПК-5	32
4	Расход	ОПК-5	32
5	Уравнение Бернули	ОПК-5	32
6	Классификация и принцип работы гидроприводов	ОПК-5	32
7	Преимущества и недостатки гидропривода	ОПК-5	32
8	Характеристика рабочих жидкостей	ОПК-5	32
9	Выбор и эксплуатация рабочих жидкостей	ОПК-5	32
10	Гидравлические линии	ОПК-5	32
11	Расчет гидролиний	ОПК-5	32
12	Гидравлические машины шестеренного типа	ОПК-5	32
13	Пластинчатые насосы и гидромоторы	ОПК-5	32
14	Классификация гидроцилиндров	ОПК-5	32
15	Расчет гидроцилиндров	ОПК-5	32
16	Редукционный клапан	ОПК-5	32
17	Обратные гидроклапаны	ОПК-5	32
18	Ограничители расхода	ОПК-5	32
19	Делители (сумматоры) потока	ОПК-5	32
20	Гидробаки и теплообменники	ОПК-5	32
21	Фильтры	ОПК-5	32
22	Уплотнительные устройства	ОПК-5	32
23	Гидравлические аккумуляторы	ОПК-5	32
24	Средства измерения параметров гидросистем	ОПК-5	32
25	Классификация гидроусилителей	ОПК-5	32
26	Способы разгрузки насосов от давления	ОПК-5	32
27	Сравнение способов регулирования параметров рабочей жидкости в гидравлических машинах	ОПК-5	32
28	Монтаж объемных гидроприводов	ОПК-5	32
29	Эксплуатация объемных гидроприводов в условиях низких температур	ОПК-5	32
30	Основные неполадки в гидросистемах и способы их устранения	ОПК-5	32

5.3.2.3. Задачи для проверки умений и навыков

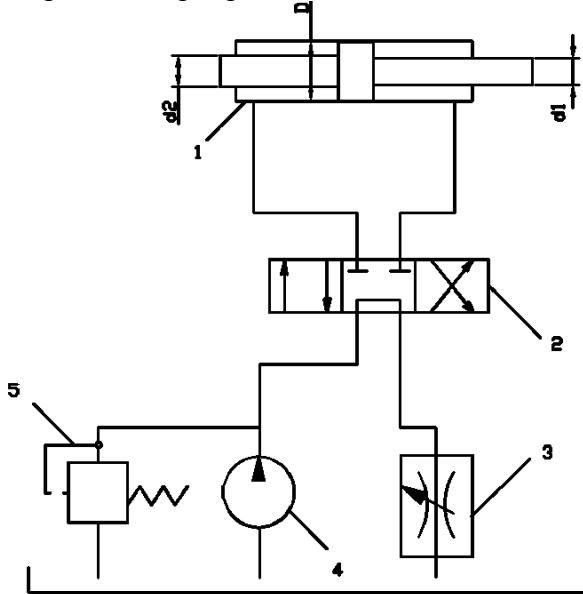
№	Содержание	Компетенция	ИДК
1	<p>На рисунке 1 показана принципиальная схема гидропривода с плунжерным гидроцилиндром 1. Уплотнение плунжера диаметром $D = 200$ мм в этом гидроцилиндре манжетное. Насос 4 развивает давление $p_n = 5,5$ МПа и постоянную подачу $Q_n = 16$ л/мин. Из-за неполного открытия (дросселирования) гидрораспределителя 2 падение (потеря) давления масла в напорной гидролинии, т.е. в трубопроводе, соединяющем насос 4 с гидроцилиндром 1, достигает $\Delta p = 0,5$ МПа. Утечка масла в гидроаппаратуре составляет $\Delta Q = 0,3$ л/мин.</p> 	ПК-1	У9
2	<p>В объемном гидроприводе (рис. 2) приводной вал роторного насоса вращается от коленвала двигателя внутреннего сгорания через редуктор. Пределы чисел оборотов коленвала двигателя внутреннего сгорания от $n_1 = 1600$ до $n_2 = 4550$ об/мин. При частоте вращения коленвала двигателя внутреннего сгорания $n = 3000$ об/мин насос развивает $Q_n = 9$ л/мин. Пренебрегая утечкой масла в гидроаппаратуре, определить пределы регулирования скорости движения поршня гидроцилиндра 1 диаметром $D = 200$ мм. Поршень в гидроцилиндре уплотняется резиновыми кольцами круглого сечения.</p>	ПК-3	Н2

		ПК-1	У9
<p>3</p>	<p>В объемном гидроприводе (рис. 3) насос 3 при вращении своего приводного вала с частотой $n = 1500$ об/мин развивает подачу $Q_n = 0,4$ л/с. Уплотнение поршня диаметром $d = 40$ мм в гидроцилиндре 1 манжетное. Утечка масла в гидросистеме не превышает $\Delta Q = 1,5$ см³/с. С учетом утечки масла в гидросистеме определить, с какой частотой необходимо вращать приводной вал насоса для сообщения поршню гидроцилиндра скорости $v = 7$ см/с при его движении а) вправо, б) влево.</p> 	ПК-1	У9
<p>4</p>	<p>Гидроцилиндр 2 (рис. 4) с двусторонним штоком одинакового диаметра ($d_1=d_2$) при давлении масла в рабочей полости $P = 10$ МПа и противодействии в сливной полости $P_{пр} = 0,1$ развивает тяговое усилие $F = 20$кН. Уплотнение поршня и штока в гидроцилиндре манжетное. Насос 4 при вращении собственного приводного вала с частотой $n_n = 1500$ об/мин развивает подачу $Q_n = 8$ л/мин. Определить пределы регулирования скорости движения поршня гидроцилиндра при изменении скорости вращения приводного вала насоса 4 от 1000 до 2000 об/мин. Принять $\eta_m = 0,97$.</p>	ПК-3	Н2

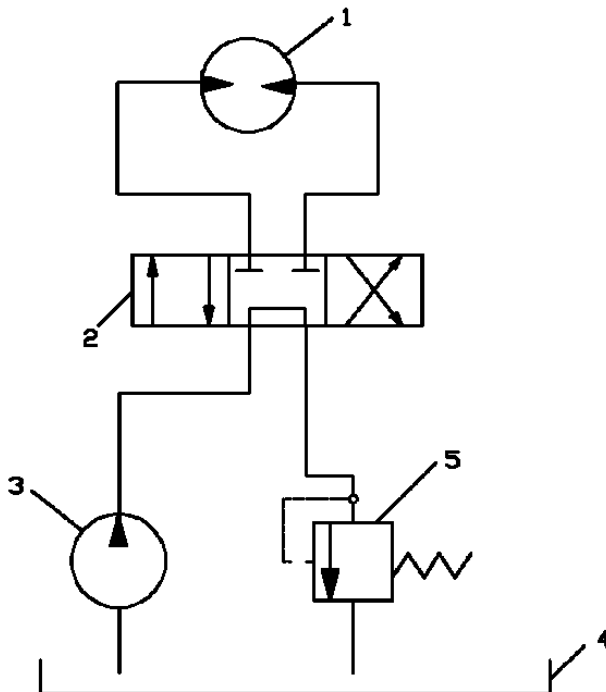
			
<p>5</p>	<p>Когда в пневмоаккумуляторе 2 (рис. 5) газ занимает рабочий объем $V_0 = 18 \text{ дм}^3$, давление масла в нем $p_0 = 20 \text{ МПа}$. Пренебрегая утечкой и падением давления масла в объемном гидроприводе, определить, какое давление p_n развивает насос 3 в конце зарядки пневмоаккумулятора 2, если его маневровый объем $V_m = 3 \text{ дм}^3$. Принять показатель политропы $n = 1,3$.</p> 	<p>ПК-1</p>	<p>У9</p>
<p>6</p>	<p>В объемном гидроприводе (рис. 6) насос 5 развивает давление $p_n = 6 \text{ МПа}$ и постоянную подачу $Q_n = 24 \text{ л/мин}$. Уплотнение поршня диаметром $D = 100 \text{ мм}$ и штока диаметром $d = 40 \text{ мм}$ в гидроцилиндре 1 манжетное. Пренебрегая утечками масла в обратном гидроклапане 2 и гидрораспределителе 4, определить минимальное и максимальное значения потери мощности из-за слива масла через переливной гидроклапан 6, если расход масла через гидрод-</p>	<p>ПК-3</p>	<p>Н2</p>

	<p>россель 3 настраивается в пределах от 4 до 20 л/мин.</p> 		
<p>7</p>	<p>В бесштоковой левой полости гидроцилиндра 1 (рис. 7) рабочее давление $p = 5$ МПа. Диаметр гидроцилиндра $D = 100$ мм, диаметр штока $d = 50$ мм. Уплотнение поршня и штока в гидроцилиндре - манжетное. Противодавление в штоковой полости гидроцилиндра $p_{пр} = 0,4$ МПа. Насос 5 развивает подачу $Q_n = 12$ л/мин. Падение (потеря) давления в напорной гидролинии $\Delta p = 0,1$ МПа. Определить при движении поршня вправо общий КПД объемного гидропривода, если известны утечка масла через гидроклапан 4 $\Delta Q = 2$ л/мин и общий КПД $\eta_n = 0,98$.</p> 	<p>ПК-1</p>	<p>У9</p>
<p>8</p>	<p>В объемном гидроприводе (рис. 8) при постоянной подаче $Q_n = 8$ л/мин насоса 4 гидросель 3 настроен так, что при</p>	<p>ПК-3</p>	<p>Н2</p>

движении поршня гидроцилиндра 1 вправо расход масла через предохранительный клапан 5 составляет $Q = 0,51$ л/мин. Диаметр гидроцилиндра $D = 80$ мм, диаметры правого штока $d_1 = 20$ мм и левого штока $d_2 = 40$ мм. Пренебрегая утечкой масла в гидроцилиндре 1 и гидрораспределителе 2, определить скорость движения поршня влево при данной настройке гидродросселя.



9 В объемном гидроприводе (рис. 9) применяется гидромотор 1 с рабочим объемом $q_0 = 50$ см³. При падении давления масла в гидролиниях - напорной $\Delta p_n = 0,1$ МПа и сливной $p_{сл} = 0,5$ МПа и утечке масла в гидроаппаратуре $Q_{ут} = 0,1$ л/мин выходной вал гидромотора развивает полезный крутящий момент $M = 45$ Нм, частоту вращения $n = 608$ об/мин. Определить мощность N , потребляемую объемным гидроприводом и общий КПД гидропривода $\eta_{общ}$. Гидромеханический КПД гидромотора $\eta_{гм} = 0,9$; объемный КПД $\eta_{об} = 0,98$; общий КПД насоса $\eta_n = 0,8$.



10 В объемном гидроприводе (рис. 10) с дроссельным регули-

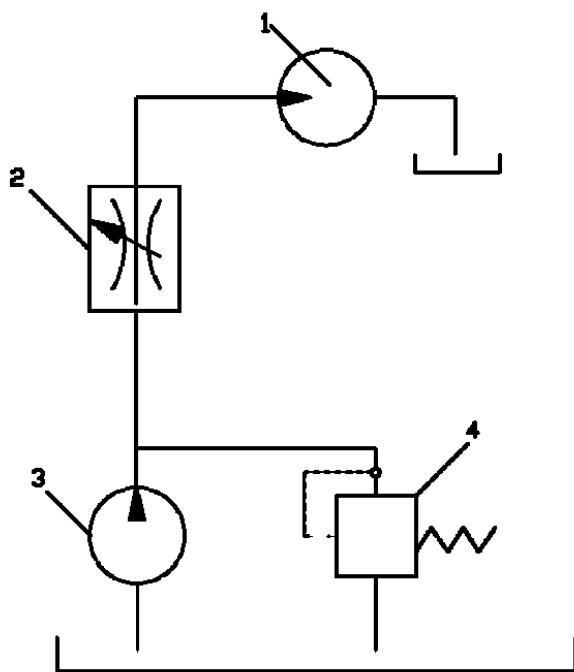
ПК-1

У9

ПК-3

Н2

рованием скорости вращения выходного вала гидромотора 1 насос 3 развивает постоянную подачу $Q_n = 32$ л/мин. Рабочий объем гидромотора $q = 40$ см³. Определить минимальную частоту вращения выходного вала гидромотора, если потеря мощности из-за слива масла через гидроклапан 4 не должна превышать 16 % мощности, потребляемой насосом. Объемный КПД гидромотора $\eta_{об} = 0,98$, общий КПД насоса $\eta_n 0,8$.



5.3.2.4. Перечень тем рефератов, контрольных, расчетно-графических работ
Не предусмотрены

5.3.2.5. Вопросы для контрольной (расчетно-графической) работы
Не предусмотрены

5.4. Система оценивания достижения компетенций

5.4.1. Оценка достижения компетенций в ходе промежуточной аттестации

Компетенция ОПК-5 Способен применять инструментарий формализации инженерных, научно-технических задач, использовать прикладное программное обеспечение при расчете, моделировании и проектировании технических объектов и технологических процессов					
Индикаторы достижения компетенции ОПК-5			Номера вопросов и задач		
Код	Содержание	вопросы к экзамену	задачи к экзамену	вопросы к зачету	вопросы по курсовому проекту (работе)
32	Знать основные законы гидро и пневмомеханики	1-15	-	-	-
Компетенция ПК-1 Способен обеспечить эффективное использование и надежную работу наземных транспортно-технологических средств					
Индикаторы достижения компетенции ПК-1			Номера вопросов и задач		

Код	Содержание	вопросы к экзамену	задачи к экзамену	вопросы к зачету	вопросы по курсовому проекту (работе)
У9	Уметь с помощью специальной литературы и других источников информации самостоятельно осваивать конструкцию узлов, агрегатов и принцип работы гидравлических и пневматических систем наземных транспортно-технологических средств	-	-	-	-
Компетенция ПК-3 Способен использовать прикладные программы проектно-конструкторских расчетов узлов, агрегатов и систем наземных транспортно-технологических средств и их технологического оборудования					
Индикаторы достижения компетенции ПК-3			Номера вопросов и задач		
Код	Содержание	вопросы к экзамену	задачи к экзамену	вопросы к зачету	вопросы по курсовому проекту (работе)
Н2	Иметь навык применения методов расчета гидравлических систем наземных транспортно-технологических средств, построения характеристик гидропривода	-	-	-	-

5.4.2. Оценка достижения компетенций в ходе текущего контроля

Компетенция ОПК-5 Способен применять инструментарий формализации инженерных, научно-технических задач, использовать прикладное программное обеспечение при расчете, моделировании и проектировании технических объектов и технологических процессов					
Индикаторы достижения компетенции ОПК-5			Номера вопросов и задач		
Код	Содержание	вопросы тестов	вопросы устного опроса	задачи для проверки умений и навыков	
32	Знать основные законы гидро и пневмомеханики	1-15	-	-	
Компетенция ПК-1 Способен обеспечить эффективное использование и надежную работу наземных транспортно-технологических средств					
Индикаторы достижения компетенции ПК-1			Номера вопросов и задач		
Код	Содержание	вопросы тестов	вопросы устного опроса	задачи для проверки умений и навыков	
У9	Уметь с помощью специальной литературы и других источников информации самостоятельно осваивать конструкцию узлов, агрегатов и принцип работы гидравлических и пневматических систем наземных транспортно-технологических средств	-	-	1, 3, 5, 7, 9	
Компетенция ПК-3 Способен использовать прикладные программы проектно-конструкторских расчетов узлов, агрегатов и систем наземных транспортно-технологических средств и их технологического оборудования					
Индикаторы достижения компетенции ПК-3			Номера вопросов и задач		
Код	Содержание	вопросы тестов	вопросы устного опроса	задачи для проверки умений и навыков	

H2	Иметь навык применения методов расчета гидравлических систем наземных транспортно-технологических средств, построения характеристик гидропривода	-	-	2, 4, 6, 8, 10
----	--	---	---	----------------

6. Учебно-методическое и информационное обеспечение дисциплины

6.1. Рекомендуемая литература

№	Библиографическое описание	Тип издания	Вид учебной литературы
1.	Гидравлика, гидромашины и гидроприводы в примерах решения задач: учеб. пособие для студентов вузов, обучающихся по специальностям направления подготовки "Эксплуатация назем. трансп. и трансп. оборудования" / [Т. В. Артемьева [и др.]; под ред. С. П. Стесина - М.: Академия, 2011 - 203 с.	Учебное	Основная
2.	Штеренлихт Д. В. Гидравлика / Штеренлихт Д.В. - Москва: Лань", 2015 [ЭИ] [ЭБС Лань]	Учебное	Основная
3.	Штеренлихт Д. В. Гидравлика: учебник для студентов вузов, обучающихся по направлениям подготовки дипломир. специалистов в области техники и технологии, сел. и рыб. хоз-ва / Д. В. Штеренлихт - М.: КолосС, 2008 - 656 с.	Учебное	Основная
4.	Гидравлика и гидравлические машины: Учеб.пособие для с.-х.вузов / З. В. Ловкис [и др.] - М.: Колос, 1995 - 303с	Учебное	Дополнительна
5.	Вестник Воронежского государственного аграрного университета: теоретический и научно-практический журнал / Воронеж. гос. аграр. ун-т - Воронеж: ВГАУ, 1998-	Периодическое	
6.	Автомобиль и сервис: первый автосервисный журнал / Гл. ред. Ю. Буцкий - Москва: АВС, 2008-	Периодическое	
7.	Автомобильный транспорт: ежемесячный иллюстрированный специализированный журнал / Министерство транспорта РФ - Москва: Автомобильный транспорт, 1953-	Периодическое	
8.	За рулем: [журнал]: [16+] / учредитель : ОАО "За рулем" - Москва: За рулем, 2007-	Периодическое	

6.2. Ресурсы сети Интернет

6.2.1. Электронные библиотечные системы

№	Название	Размещение
1	Лань	https://e.lanbook.com
2	ZNANIUM.COM	http://znanium.com/
3	ЮРАЙТ	http://www.biblio-online.ru/
4	IPRbooks	http://www.iprbookshop.ru/
5	E-library	https://elibrary.ru/
6	Электронная библиотека ВГАУ	http://library.vsau.ru/

6.2.2. Профессиональные базы данных и информационные системы

№	Название	Адрес доступа
1	Портал открытых данных РФ	https://data.gov.ru/
2	Портал государственных услуг	https://www.gosuslugi.ru/
3	Профессиональные справочные системы «Кодекс»	https://техэксперт.сайт/sistema-kodeks
4	Аграрная российская информационная система.	http://www.aris.ru/
5	Информационная система по сельскохозяйственным наукам и технологиям	http://agris.fao.org/

6.2.3. Сайты и информационные порталы

№	Название	Размещение
1	Все ГОСТы	http://vsegost.com/
2	Российское хозяйство. Сельхозтехника.	http://rushoz.ru/selhoztehnika/
3	TECHSERVER.ru: Ваш путеводитель в мире техники	http://techserver.ru/

7. Материально-техническое и программное обеспечение дисциплины

<p>Наименование помещений для проведения всех видов учебной деятельности, предусмотренной учебным планом, в том числе помещения для самостоятельной работы, с указанием перечня основного оборудования, учебно-наглядных пособий и используемого программного обеспечения</p>	<p>Адрес (местоположение) помещений для проведения всех видов учебной деятельности, предусмотренной учебным планом (в случае реализации образовательной программы в сетевой форме дополнительно указывается наименование организации, с которой заключен договор)</p>
<p>Учебная аудитория для проведения учебных занятий: комплект учебной мебели, демонстрационное оборудование, учебно-наглядные пособия</p> <p>Учебная аудитория для проведения учебных занятий: комплект учебной мебели, демонстрационное оборудование и учебно-наглядные пособия, презентационное оборудование, используемое программное обеспечение MS Windows, Office MS Windows, DrWeb ES, 7-Zip, MediaPlayer Classic, Mozilla Firefox / Internet Explorer, ALT Linux, LibreOffice, AST Test</p>	<p>394087, Воронежская область, г. Воронеж, ул. Тимирязева, 13</p> <p>394087, Воронежская область, г. Воронеж, ул. Тимирязева, 13</p>
<p>Лаборатория, учебная аудитория для проведения учебных занятий: комплект учебной мебели, демонстрационное оборудование и учебно-наглядные пособия: рулевой механизм трактора (разрез), элементы рабочего оборудования, стенд «Пневматическая тормозная система», стенд «Рулевое управление и ГНС трактора».</p>	<p>394087, Воронежская область, г. Воронеж, ул. Тимирязева, 13, а.10</p>
<p>Помещение для самостоятельной работы: комплект учебной мебели, компьютерная техника с возможностью подключения к сети "Интернет" и обеспечением доступа в электронную информационно-образовательную среду, используемое программное обеспечение MS Windows, Office MS</p>	<p>394087, Воронежская область, г. Воронеж, ул. Тимирязева, 13, а.219 (с 16 до 20 ч.)</p>

Windows, DrWeb ES, 7-Zip, MediaPlayer Classic, Mozilla Firefox / Internet Explorer, ALT Linux, LibreOffice, AST Test Помещение для самостоятельной работы: комплект учебной мебели, компьютерная техника с возможностью подключения к сети "Интернет" и обеспечением доступа в электронную информационно-образовательную среду, используемое программное обеспечение MS Windows, Office MS Windows, DrWeb ES, 7-Zip, MediaPlayer Classic, Mozilla Firefox / Internet Explorer, ALT Linux, LibreOffice, AST Test	394087, Воронежская область, г. Воронеж, ул. Тимирязева, 13, а.321 (с 16 до 20 ч.)
Помещение для самостоятельной работы: комплект учебной мебели, компьютерная техника с возможностью подключения к сети "Интернет" и обеспечением доступа в электронную информационно-образовательную среду, используемое программное обеспечение MS Windows, Office MS Windows, DrWeb ES, 7-Zip, MediaPlayer Classic, Mozilla Firefox / Internet Explorer, ALT Linux, LibreOffice, AST Test	394087, Воронежская область, г. Воронеж, ул. Мичурина, 1, а.232а

7.2. Программное обеспечение

7.2.1. Программное обеспечение общего назначения

№	Название	Размещение
1	Операционные системы MS Windows / Linux (ALT Linux)	ПК в локальной сети ВГАУ
2	Пакеты офисных приложений Office MS Windows / OpenOffice / LibreOffice	ПК в локальной сети ВГАУ
3	Программы для просмотра файлов Adobe Reader / DjVu Reader	ПК в локальной сети ВГАУ
4	Браузеры Mozilla Firefox / Internet Explorer	ПК в локальной сети ВГАУ
5	Антивирусная программа DrWeb ES	ПК в локальной сети ВГАУ
6	Программа-архиватор 7-Zip	ПК в локальной сети ВГАУ
7	Мультимедиа проигрыватель MediaPlayer Classic	ПК в локальной сети ВГАУ
8	Платформа онлайн-обучения eLearning server	ПК в локальной сети ВГАУ
9	Система компьютерного тестирования AST Test	ПК в локальной сети ВГАУ

7.2.2. Специализированное программное обеспечение

№	Название	Размещение
1	Система трехмерного моделирования Kompas 3D	ПК в локальной сети ВГАУ

8. Междисциплинарные связи

Дисциплина, с которой необходимо согласование	Кафедра, на которой преподается дисциплина	ФИО заведующего кафедрой
Б1.В.01 Технология производства наземных транспортно-технологических средств и	Кафедра эксплуатации транспортных и технологических машин	Козлов В.Г.
Б1.В.03 Технологии ремонта и оборудование для восстановления деталей наземных транспортно-технологических средств	Кафедра эксплуатации транспортных и технологических машин	Козлов В.Г.

**Лист периодических проверок рабочей программы
и информация о внесенных изменениях**

Должностное лицо, проводившее про- верку: Ф.И.О., должность	Дата	Потребность в корректировке указанием соответ- ствующих разделов рабочей программы	Информация о внесенных изменениях
Заведующий кафед- рой СХМ, Т и А Оробинский В.И.	17.06.2024 г.	Нет Рабочая программа актуализирована на 2024-2025 учебный год	нет