

МИНИСТЕРСТВО СЕЛЬСКОГО ХОЗЯЙСТВА
РОССИЙСКОЙ ФЕДЕРАЦИИ

ФЕДЕРАЛЬНОЕ ГОСУДАРСТВЕННОЕ БЮДЖЕТНОЕ
ОБРАЗОВАТЕЛЬНОЕ УЧРЕЖДЕНИЕ ВЫСШЕГО ОБРАЗОВАНИЯ
«ВОРОНЕЖСКИЙ ГОСУДАРСТВЕННЫЙ АГРАРНЫЙ
УНИВЕРСИТЕТ ИМЕНИ ИМПЕРАТОРА ПЕТРА I»

Агроинженерный факультет

Кафедра сельскохозяйственных машин, тракторов и автомобилей

Механизация растениеводства

Методические указания по выполнению лабораторных работ по разделу «Механизация внесения удобрений» для студентов факультета агрономии, агрохимии и экологии, обучающихся по направлению 35.03.03 – «Агрохимия и агропочвоведение» направленностей (профилей) «Агроэкология», «Агрохимическая оценка и рациональное использование почв»

Воронеж
2020

Составители: профессора В.И. Оробинский, А.М. Гиевский, доценты А.В. Чернышов, И.В. Баскаков,

Рецензент – кандидат технических наук, доцент кафедры эксплуатации транспортных и технологических машин ФГБОУ ВО Воронежский ГАУ А. Д. Бровченко.

Методические указания одобрены и рекомендованы к изданию решением кафедры сельскохозяйственных машин, тракторов и автомобилей (№010122-13 от 17 июня 2019 года и методической комиссией факультета агрономии, агрохимии и экологии, протокол № 9 от 18 июня 2019 года.

Методические указания предназначены для выполнения лабораторных работ по разделу «Механизация внесения удобрений» для студентов факультета агрономии, агрохимии и экологии, обучающихся по направлению 35.03.03 – «Агрохимия и агропочвоведение» направленностей (профилей) «Агроэкология», «Агрохимическая оценка и рациональное использование почв» работ по дисциплине В методических указаниях рассматривается устройство, принцип работы, настройка в работу машин для внесения минеральных и органических удобрений..

В результате изучения дисциплины «Механизация растениеводства» у обучающегося должны быть сформированы приведенные ниже компетенции, знания, умения и навыки.

Компетенция		Индикатор достижения компетенции	
Код	Содержание	Код	Содержание
ОПК-4	Способен реализовывать современные технологии и обосновывать их применение в профессиональной деятельности	<u>Обучающийся должен знать</u>	
		ИД-1 _{ОПК-4}	Знает назначение, устройство, рабочие процессы и регулировки сельскохозяйственных машин, методы обоснования и расчеты основных технологических параметров и режимов работы машин, агрегатов и комплексов
		<u>Обучающийся должен уметь:</u>	
		ИД-4 _{ОПК-4}	Умеет проводить настройку на заданный режим работы сельскохозяйственных машин; определять пути повышения эффективности использования энергетического оборудования
ПК-19	Способен контролировать реализацию технологического процесса производства продукции растениеводства	<u>Обучающийся должен знать</u>	
		ИД-13 _{ПК-5}	Знать типы и приемы обработки почвы, специальные приемы обработки при борьбе с сорной растительностью
		ИД-14 _{ПК-5}	Знать воздействие приемов обработки на свойства почвы и фитосанитарное состояние посевов
		ИД-15 _{ПК-5}	Знать требования сельскохозяйственных культур к свойствам почвы, регулируемым приемами обработки
		ИД-16 _{ПК-5}	Знать способы снижения энергетических затрат в системах обработки почвы
		<u>Обучающийся должен уметь:</u>	
ИД-3 _{ПК-5}	Уметь определять набор и последовательность реализации приемов обработки почвы под различные сельскохозяйственные культуры для создания заданных свойств почвы с минимальными энергетическими затратами		

ОГЛАВЛЕНИЕ

ВВЕДЕНИЕ.....	5
УСТРОЙСТВО И ПОДГОТОВКА К РАБОТЕ РАЗБРАСЫВАТЕЛЯ ОРГАНИЧЕСКИХ УДОБРЕНИЙ РОУ-6	6
УСТРОЙСТВО И ПОДГОТОВКА К РАБОТЕ РАЗБРАСЫВАТЕЛЯ МИНЕРАЛЬНЫХ УДОБРЕНИЙ РУМ-8 (МВУ-8).....	10
УСТРОЙСТВО И ПОДГОТОВКА К РАБОТЕ РАЗБРАСЫВАТЕЛЯ МИНЕРАЛЬНЫХ УДОБРЕНИЙ РУН-0,5Н	16
СПИСОК ЛИТЕРАТУРЫ.....	22

ВВЕДЕНИЕ

Современные технические средства, применяемые в сельскохозяйственном производстве, позволяют выполнять работы при возделывании в сжатые агротехнические сроки и с высоким качеством.

Как эффективно будет использоваться техника, в значительной мере зависит от грамотной ее эксплуатации, которая определяется уровнем подготовки обслуживающих ее специалистов. Для этого необходимо не только знать устройство и процесс работы, но и правила подготовки машин к работе. На решение поставленных задач направлены данные методические указания. В практикуме рассматриваются в комплексе вопросы, связанные с эффективным использованием машин для внесения удобрений при выполнении сельскохозяйственных работ в полеводстве.

В теоретической части каждой лабораторной работы рассматривается устройство, процесс работы, рабочие органы и их регулировки.

Практическая часть направлена на отработку умений и навыков при подготовке машин к работе, а также оценки качества выполнения работ.

УСТРОЙСТВО И ПОДГОТОВКА К РАБОТЕ РАЗБРАСЫВАТЕЛЯ ОРГАНИЧЕСКИХ УДОБРЕНИЙ РОУ-6

Цель работы. Изучить устройство, подготовить к работе и оценить качество внесения удобрений

ТЕОРЕТИЧЕСКАЯ ЧАСТЬ

Разбрасыватель органических удобрений РОУ-6 предназначен для внесения твердых органических удобрений: навоза, торфа, компоста и т.д. Агрегатируется с тракторами класса 1,4 т (МТЗ-80/82). Машина со снятым разбрасывающим устройством может быть использована как транспортное средство для перевозки грузов. Привод машины осуществляется от ВОМ трактора.

РОУ-6 представляет собой полуприцеп (рис. 1), содержащий раму, установленную на балансирной тележке, кузов с транспортером 1, разбрасывающее устройство 2 и 3, тормозную систему, электрооборудование и механизмы привода.

Кузов – металлический с откидными бортами, прямоугольной формы. На дне кузова расположен цепочно-планчатый транспортер, а вместо заднего борта установлено разбрасывающее устройство.

Транспортер предназначен для подачи удобрений к разбрасывающему устройству, а при использовании машины в качестве транспортного средства – для разгрузки кузова. Он состоит из четырех тяговых цепей 20 (рис.1), соединенных попарно скребками 21. При работе скребки скользят по настилу дна кузова и перемещают удобрения к разбрасывающему устройству.

Механизм привода транспортера – кулисный. Он содержит приводной вал, на котором закреплен корпус кривошипа 22. К корпусу кривошипа крепится диск 23 с эксцентрично установленным пальцем. На ведущем валу транспортера жестко установлено храповое колесо 12 и шарнирно – кулиса 8 с собачкой 9. Кулиса 8 и диск кривошипа 23 соединены шатуном 7.

При вращении кривошипа кулиса совершает качательное движение, собачка входит в зацепление с храповым колесом и поворачивает его на некоторый угол. При обратном ходе кулисы собачка 9 проскальзывает по зубьям храпового колеса, а собачка 10, установленная на раме машины, предотвращает обратное вращение храпового колеса и вала транспортера. Скорость перемещения транспортера зависит от угла поворота кулисы, а она, в свою очередь, от величины эксцентриситета кривошипа, который изменяется перестановкой диска 23 относительно диска 22.

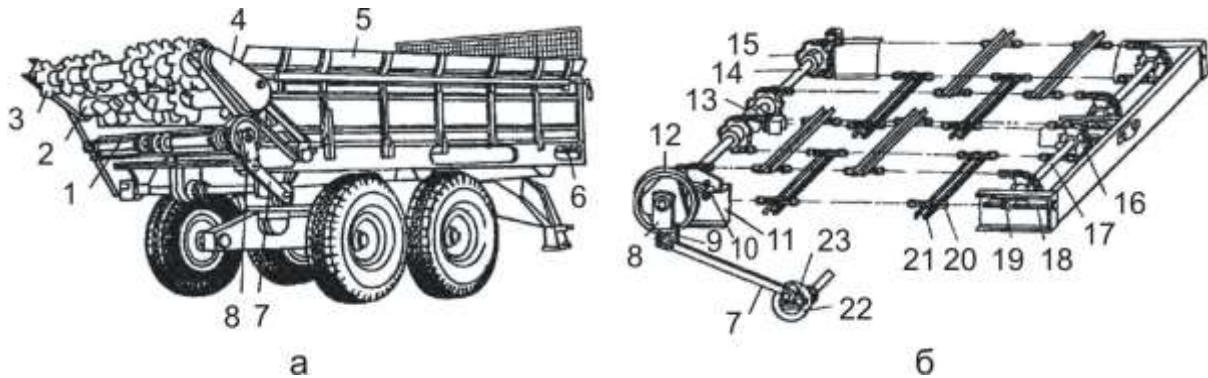


Рис. 1. Разбрасыватель органических удобрений РОУ-6:

а – общий вид машины; б – транспортер с механизмом привода;

1 – цепочно-планчатый транспортер; 2 – измельчающий барабан; 3 – разбрасывающий барабан; 4 – защитный кожух передачи; 5 – подставной борт кузова; 6 – натяжное устройство; 7 – шатун; 8 – кулиса; 9 и 10 – ведущая и предохранительная собачки; 11 – брус рамы; 12 – колесо храповое; 13 – опора подшипниковая; 14, 17 – ведущий и ведомый валы; 15 – ведущая звездочка; 16 – ведомый ролик; 18 – натяжной болт; 19 – гайка; 20 – цепь; 21 – скребок; 22 – корпус кривошипа; 23 – диск кривошипа

Разбрасывающее устройство барабанного типа (рис. 2) предназначено для измельчения удобрений и разбрасывания по полю. Оно содержит два шнековых барабана: измельчающий 7 и разбрасывающий 8. Измельчающий барабан имеет прерывистые спирали противоположных направлений и вращается с частотой 385 мин^{-1} . Разбрасывающий барабан снабжен зубчатыми спиралями и вращается с частотой 705 мин^{-1} . Спирали на барабане расходятся от середины к краям, что обеспечивает ширину разбрасывания 4...6 м. Приводятся барабаны через цепную передачу.

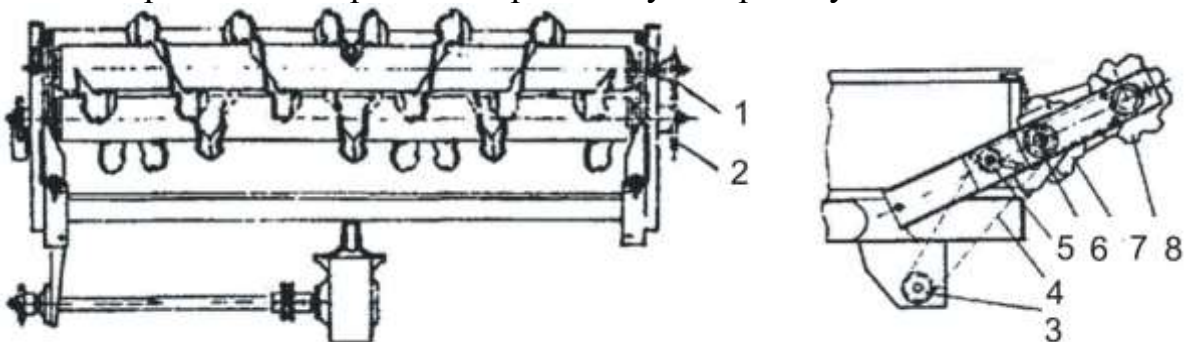


Рис. 2. Разбрасывающее устройство и механизм привода:

1 – звездочка барабана разбрасывающего; 2 – звездочка барабана измельчающего; 3 – ведущая звездочка привода; 4 – цепь; 5 – натяжной ролик; 6 – ведомая звездочка измельчающего барабана; 7 – измельчающий барабан; 8 – разбрасывающий барабан

ПРАКТИЧЕСКАЯ ЧАСТЬ

Содержание работы: ознакомиться с устройством, процессом работы, рабочими органами разбрасывателя, подготовить его к работе и оценить качество работы.

Таблица 1

Исходные данные к лабораторной работе

Вариант задания	Норма внесения удобрений, т/га	Рабочая скорость агрегата, км/ч	Ширина разбрасывания, м
1	20	10,4	6
2	35	10,4	6
3	40	8,6	6
4	50	7,3	6

Порядок выполнения работы

1. Назовите основные составные части разбрасывателя и их назначение. Данные занесите в таблицу 2.

Таблица 2

Составные части разбрасывателя РОУ-6

Составные части	Назначение	Тип

2. Установка разбрасывателя РОУ-6 в работу.

Для заданной скорости агрегата (передачи трактора) и нормы внесения удобрений по таблице 3 выбрать деление по шкале кривошипа кулисного механизма и установить его на машине.

3. Проверить действительную норму внесения удобрений.

При проверке действительной нормы внесения удобрений загружают взвешенное количество удобрений и разбрасывают их на поле, замеряют длину гона L и действительную ширину захвата B_0 .

Таблица 3

Теоретические нормы внесения органических удобрений
при $B_T = 6$ м и $\gamma_T = 0,8$ т/м³

Деление на шкале кривошипа	Теоретическая норма внесения, т/га					
	Передачи (скорости движения) трактора МТЗ-80/82					
	II (2,6)	III (5,3)	IV (6,3)	V (7,6)	VI (9,8)	VII (11,1)
1	13	6	5	4	3,5	3
2	25,5	12	10	8	7	6
3	39	18	15	13	11	8
4	51	23	20	17	15	11
5	64	29	26	21	18	14
6	77	36	33	25	22	17
7	89	42	36	30	26	20
8	102	48	41	34	29	22
9	115	53	46	38	33	25
10	123	59	51	41	37	28
11	140	65	56	46	40	31
12	153	71	61,5	50	44	34

Подсчитывают действительную норму внесения по формуле

$$Q_0 = \frac{M \cdot 10^4}{B_0 \cdot L}, \text{ т/га,}$$

где M – масса удобрений в кузове, т;

B_0 – действительная ширина захвата, м;

L – длина гона, м.

При отклонении действительной нормы внесения от заданной следует внести корректировку (изменить деление на шкале кривошипа).

4. Ответить на следующие вопросы.

1. Чем изменяют норму внесения удобрений на РОУ-6?
2. Что нужно сделать, если действительная норма внесения меньше заданной?
3. Как можно увеличить производительность агрегата?

УСТРОЙСТВО И ПОДГОТОВКА К РАБОТЕ РАЗБРАСЫВАТЕЛЯ МИНЕРАЛЬНЫХ УДОБРЕНИЙ РУМ-8 (МВУ-8)

Цель работы. Изучить устройство, подготовить к работе и оценить качество внесения удобрений.

ТЕОРЕТИЧЕСКАЯ ЧАСТЬ

Разбрасыватель кузовной РУМ-8 предназначен для поверхностного внесения минеральных удобрений, слабопылящих известковых материалов и гипса по прямоточной и перегрузочной технологиям. Агрегатируется с трактором ХТЗ – 150К и приводится в действие от ВОМ трактора.

Разбрасыватель состоит из рамы с кузовом 3 (рис.3), установленной на балансирной тележке, разбрасывающих центробежных дисков 5, туконаправителя 4. Машина оборудована пневматическим и ручным тормозами для затормаживания в движении и на стоянке, электрооборудованием и механизмами привода рабочих органов.

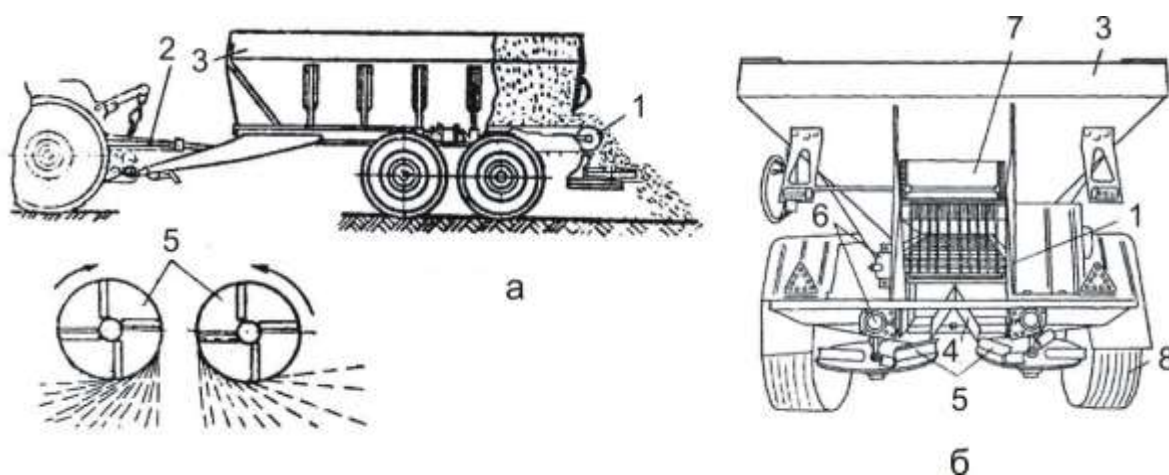


Рис. 3. Разбрасыватель минеральных удобрений РУМ-8:

а – вид сбоку; б – вид сзади; 1 – транспортер; 2 – приводной вал; 3 – кузов; 4 – туконаправитель; 5 – разбрасывающие диски; 6 – редукторы; 7 – дозирующая заслонка; 8 – опорное колесо

Кузов – цельнометаллический, сварной, выполнен совместно с рамой. Рама состоит из двух продольных лонжеронов, связанных поперечинами, и дышла с прицепной петлей. На заднем борту кузова выполнено окно, в котором установлена направляющая дозирующая заслонка 7, управляемая штурвалом, расположенным на левой стороне машины. В кузове смонтировано приспособление для равномерной его разгрузки.

Транспортер размещен на дне кузова и предназначен для подачи удобрений на направлятель и далее к разбрасывающим дискам. Он представляет собой бесконечную цепь, состоящую из прутков, соединенных между собой пластинами.

Транспортер имеет две скорости перемещения: пониженную ($z_1=13$ и $z_2=40$) для обеспечения доз внесения удобрений до 1000 кг/га и повышенную ($z_1=23$ и $z_2=32$) для доз внесения свыше 1000 кг/га.

Дозирующая заслонка 7 (рис.15) представляет собой секционный подпружиненный шибер, который перемещается по высоте штурвалом (рис. 4). Номер отверстия в указательном окне 4 соответствует высоте отверстия дозирующего окна.

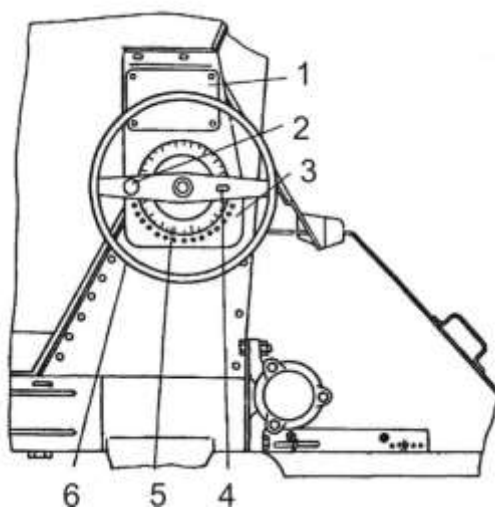


Рис. 4. Механизм управления дозирующей заслонкой:

1 – таблица доз внесения; 2 – фиксатор; 3 – кронштейн; 4 – окно указательное; 5 – лимб; 6 – штурвал

Туконаправитель (рис.5) предназначен для подачи удобрений на разбрасывающие диски. Он представляет собой сварной лоток 1 с установленным на нем делителем 2 с подвижными стенками.

Туконаправитель крепится к раме разбрасывателя с возможностью перемещения вперед и назад.

Перемещением туконаправителя и перестановкой стенок по отверстиям изменяют место подачи удобрений на диски. Подача удобрений ближе к центрам дисков увеличивает концентрацию их по краям засеваемой полосы, а удаление места подачи от центра к краям диска увеличивает их концентрацию в средней части полосы.

Разбрасывающее устройство центробежного типа содержит два конусных диска, вращающихся навстречу друг другу. На каждом диске установлено по четыре лопатки С-образной формы.



Рис. 5. Туконравитель и разбрасывающие диски:

1 – лоток; 2 – делитель; 3 – разбрасывающие диски;
А, Б, В, Г - регулировочные отверстия делителя

ПРАКТИЧЕСКАЯ ЧАСТЬ

Содержание работы: ознакомиться с устройством, процессом работы, рабочими органами разбрасывателя, подготовить его к работе и оценить качество работы.

Таблица 4

Исходные данные к лабораторной работе

Вариант задания	Вносимые удобрения	Норма внесения удобрений, кг/га	Рабочая скорость агрегата, км/ч	Плотность удобрений, кг/м ³	Ширина разбрасывания, м
1	Суперфосфат гранулированный	800	11,4	1100	16
2	Суперфосфат порошковидный	700	13,4	1000	10
3	Калийная соль	500	13,4	1200	10
4	Фосфоритная мука	3000	8,6	1700	10

Порядок выполнения работы

1. Назовите основные составные части разбрасывателя удобрений и их назначение. Данные занесите в таблицу 13.

Таблица 5

Составные части разбрасывателя

Составные части	Назначение	Тип

2. Установка разбрасывателя РУМ-8 в работу.

2.1. Выбрать величину открытия дозирующего окна.

Дозы внесения удобрений, указанные в таблицах 6 и 7, действительны только при соответствующих им значениях объемной массы и рабочей ширины рассеивания. В случае, если значения V_{ϕ} , γ_{ϕ} и B_{ϕ} отличаются от табличных, то необходимо произвести корректировку высоты открытия дозирующей заслонки, определив номер отверстия на лимбе по формуле

$$N_{\phi} = N_p \cdot \frac{V_{\phi} \cdot \gamma_{рас.} \cdot B_{\phi}}{V_{расч.} \cdot \gamma_{\phi} \cdot B_{рас.}},$$

где N_p – расчетный номер отверстия (берем из таблиц 14 и 15);

V_{ϕ} – фактическая рабочая скорость, км/ч;

$V_{расч.} = 13,38$ км/ч – расчетная рабочая скорость;

γ_{ϕ} – фактическая объемная масса удобрений, т/м³;

$\gamma_{расч.}$ – расчетная объемная масса удобрений, т/м³ (берем из таблиц 14 и 15);

B_{ϕ} – фактическая ширина разбрасывания, м;

$B_{расч.}$ – расчетная ширина разбрасывания, м (берем из таблиц 14 и 15).

2.2. Выбрать звездочки механизма привода транспортера.

Передаточное отношение (приводные звездочки) выбирается по таблицам 6 и 7 в зависимости от вида удобрений.

Таблица 6

Теоретические дозы внесения удобрений
при скорости агрегата 13,38 км/ч

Удобрение	Объемная масса ($\gamma_{расч.}$), т/м ³	Ширина разбра- сывания ($B_{расч.}$), м	Дозы внесения (кг/га) при $z_1=13$; $z_2=40$							
			300	400	500	600	700	800	900	1000
			Номер отверстия на лимбе							
Аммиачная селитра	0,8	17	8	11	13	16	19	21	24	27
Суперфосфат гранулиро- ванный	1,2	20	8	11	14	17	19	22	25	28
Суперфосфат порошковид- ный	1,1	11	5	7	9	10	12	14	16	18
Калийная соль	1,1	10	4	6	7	9	10	11	13	14

Таблица 7

Теоретические дозы внесения удобрений
при скорости агрегата 13,38 км/ч

Удобрения	Объемная масса ($\gamma_{расч.}$), т/м ³	Ширина разбра- сывания ($B_{расч.}$), м	Дозы внесения (т/га) при $z_1=23$; $z_2=32$							
			1	2	3	4	5	6	7	8
			Номер отверстия на лимбе							
Известковая мука	1,7	10	4	8	12	16	21	25	29	33
Фосфоритная мука	1,7	11	5	10	14	19	24	29	33	
Доломитовая мука	1,1	11	7	15	21	28	36			
Дефекат	1,1	15	9	19	28	36				
Гипс	1,3	15	8	18	25	33				

2.3. Выбрать положение туконаправителя и стенок делителя потока (таблица 8).

Таблица 8

Рекомендуемые положения туконаправителя и стенок делителя
для различных удобрений

Виды удобрений	Установка туконаправителя	Положение стенок делителя (отверстие)
Аммиачная селитра, мочевина, суперфосфат гранулированный	в заднем положении	А
Калийная соль, фосфоритная и известковая мука	в заднем положении	Г
Суперфосфат порошковидный, дефекат, гипс, доломитовая мука	в переднем положении	В

3. Проверить действительную норму внесения удобрений.

Для проверки действительной нормы внесения удобрений загружают в кузов разбрасывателя взвешенное количество удобрений, разбрасывают их на поле, измеряют длину гона L и действительную ширину захвата B_d .

Действительную норму внесения подсчитывают по формуле

$$Q_d = \frac{M \cdot 10^4}{B_d \cdot L} \text{ кг/га},$$

где M – масса удобрений в кузове, кг;
 B_d – действительная ширина захвата, м;
 L – длина гона, м.

При отклонении действительной нормы внесения удобрений Q_d от заданной необходимо внести корректировку (изменить открытие шибера дозирующего окна).

4. Ответить на следующие вопросы.

1. Чем можно изменять норму внесения минеральных удобрений на РУМ-8?
2. От чего зависит ширина разбрасывания на РУМ-8?
3. Чем обеспечивают равномерность распределения минеральных удобрений по ширине захвата?
4. Как проверяют действительную норму внесения удобрений?

УСТРОЙСТВО И ПОДГОТОВКА К РАБОТЕ РАЗБРАСЫВАТЕЛЯ МИНЕРАЛЬНЫХ УДОБРЕНИЙ РУН-0,5Н

Цель работы. Изучить устройство, подготовить к работе и оценить качество внесения удобрений.

ТЕОРЕТИЧЕСКАЯ ЧАСТЬ

Разбрасыватель минеральных удобрений РУН-0,5Н (рис.6) предназначен для поверхностного внесения твёрдых минеральных удобрений в гранулированном и кристаллическом виде с последующей заделкой их почвообрабатывающими орудиями, а также подкормку озимых культур, пропашных, лугов и пастбищ.

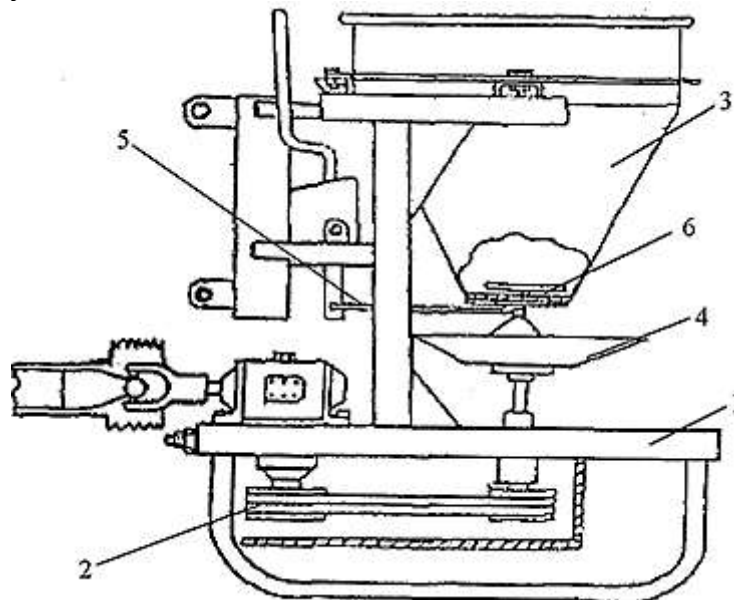


Рис. 6. Разбрасыватель минеральных удобрений РУН-0,5Н:

1 – рама; 2 – привод; 3 – бункер; 4 – тукорассеивающий диск; 5 – механизм управления дозирующими заслонками; 6 – дозирующее устройство

Разбрасыватель (рис. 6) состоит из рамы 1, привода рабочих органов 2, бункера 3, аппарата тукорассеивающего 4, устройства дозирующего 6 и механизма управления заслонками 7.

Принцип работы машины следующий: удобрения из бункера через дозирующее устройство при помощи подающего устройства поступают на центробежный тукорассеивающий аппарат, который распределяет их веерообразным потоком по поверхности почвы.

Рама 1 (рис.6) представляет собой пространственную трубчатую сварную конструкцию, на которой крепятся все сборочные единицы и детали разбрасывателя.

Привод 2 (рис. 6) рабочих органов осуществляется от ВОМ трактора. Механизм привода состоит из одноступенчатого конического редуктора, телескопического карданного вала и ремённой передачи.

Бункер 3 (рис. 6) представляет собой металлическую ёмкость для удобрений.

Тукорассеивающий диск 4 (рис. 6) представляет собой конусный диск, к которому крепятся четыре лопасти. Он служит для рассева удобрений по полю.

Дозирующее устройство 6 с механизмом управления 5 (рис. 6) служит для бесступенчатой регулировки нормы внесения удобрений путём изменения размера выпускных окон, а также для формирования потока удобрений и направления его в определённую зону тукорассеивающего аппарата.

Дозирующее устройство (рис.7) установлено под дном бункера и представляет собой две поворотные заслонки, верхнюю 7 и нижнюю 4 с дозирующими отверстиями, образующими два регулируемых выпускных окна 6.

На периферии заслонок выполнен ряд регулировочных отверстий 3, пронумерованных от «0» до «10», которые предназначены для регулирования положения сектора рассева удобрений относительно оси прохода агрегата путём перестановки тяг 5 по одноименным отверстиям 3.

Механизм управления дозирующими заслонками (рис. 8) служит для установки необходимой дозы внесения удобрений, расположен в передней части рамы и включает в себя поворотный вал 5, закреплённый шплинтами 4, рычаг 7, сектор 6, тяги 2 с талрепами 3.

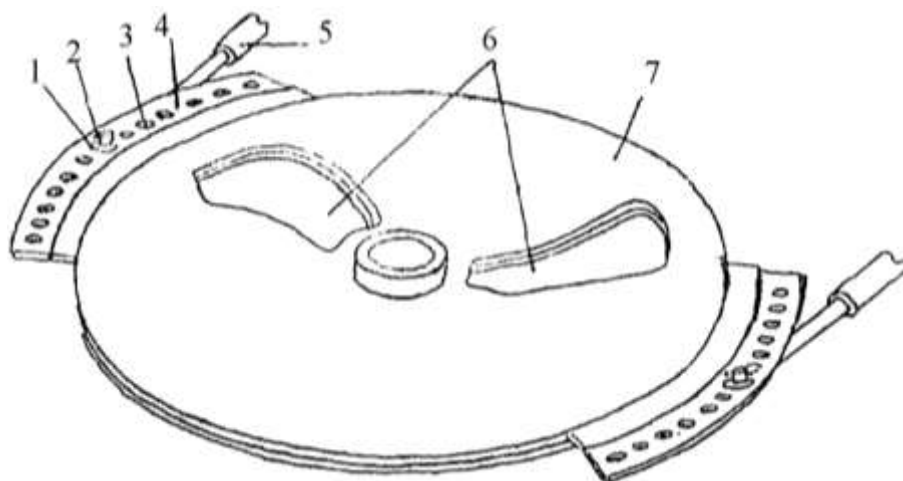


Рис. 8. Устройство дозирующее:

1-шайба; 2- шплинт; 3- отверстие регулировочное; 4-заслонка нижняя; 5-тяги; 6-окна выпускные; 7-заслонка верхняя

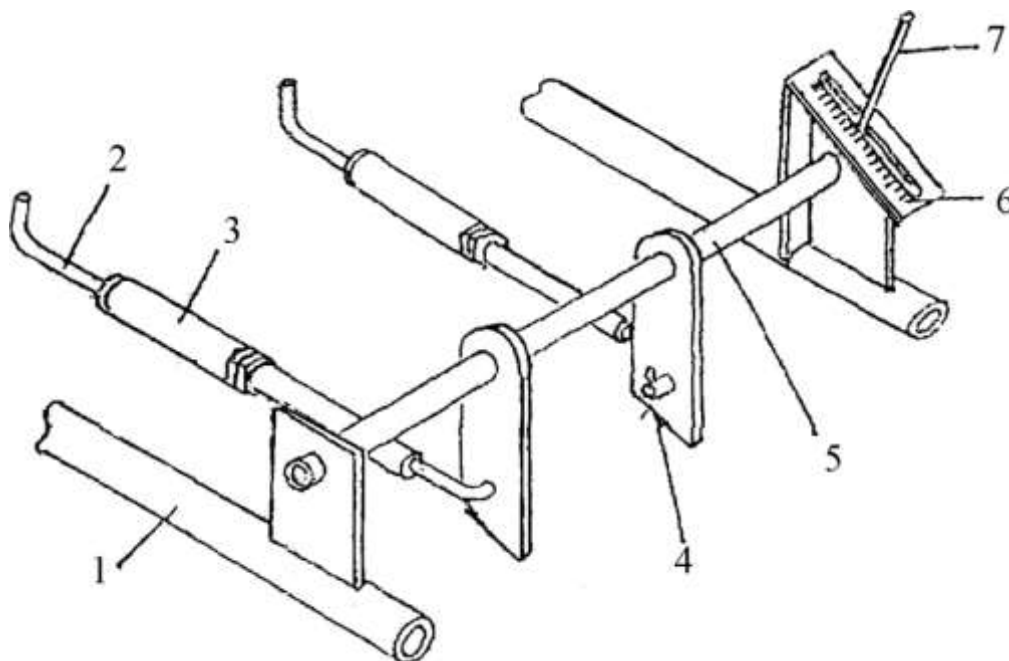


Рис. 9. Механизм управления дозирующими заслонками:

1-рама; 2-тяги; 3-талреп; 4- шплинт; 5- вал; 6- сектор; 7- поворотный рычаг

При симметричном положении сектора рассева обеспечивается равномерное распределение удобрений по ширине внесения.

Установка симметричности рассева для удобрений определённого вида производится совместным поворотом заслонок 4 и 7 (см. рис. 9) относительно бункера (и соответствующей установкой тяг 5).

Разбрасыватель РУН-0,5Н агрегируется с колёсными тракторами тяговых классов 0,9; 1,4 с частотой вращения ВОМ 540 об /мин.

Включение и выключение рабочих органов производится из кабины трактора рычагом управления задним ВОМ, дозирующего устройства - рычагом механизма управления заслонками.

ПРАКТИЧЕСКАЯ ЧАСТЬ

Содержание работы: ознакомиться с устройством, процессом работы, рабочими органами разбрасывателя, подготовить его к работе и оценить качество работы.

Таблица 9

Исходные данные к лабораторной работе

Вариант задания	Вносимые удобрения	Плотность удобрений, кг/м ³	Норма внесения удобрений, кг/га	Рабочая скорость агрегата, км/ч	Ширина разбрасывания, м
1	Суперфосфат гранулированный	1100	150	8,0	24
2	Нитроаммофоска	1000	200	10,5	22
3	Аммиачная селитра	800	470	10,5	20

Порядок выполнения работы

1. Назовите основные составные части разбрасывателя удобрений и их назначение. Данные занесите в таблицу 18.

Таблица 10

Составные части разбрасывателя минеральных удобрений РУН-0,5Н

Составные части	Назначение	Устройство

2. Опишите технологический процесс работы разбрасывателя РУН-0,5Н.

3. Установка разбрасывателя РУН-0,5Н в работу

3.1. Регулировка положения сектора рассева удобрений относительно оси прохода агрегата (равномерность разбрасывания).

При внесении удобрений, тяги 5 устанавливать в одноименные регулировочные отверстия 3 заслонок (рис. 9), выбираемые по таблице 11 доз внесения. Для этого необходимо вытянуть тяги 5 из регулировочных отверстий 3 заслонок 4 и 7, сняв шпильки 2 и шайбы 1. Поворачивая обе заслонки 4 и 7 в одну сторону, подвести выбранные отверстия 3 под концы тяг 5. Вставить тяги 5 в одноименные отверстия 3 и зафиксировать шайбами 1 и шпильками 2.

3.2. Регулировка открытие выпускных окон на требуемую дозу внесения удобрения.

Для регулировки открытия выпускных окон на требуемую дозу внесения производится перемещением рычага 7 (см. рис.9) в направляющих сектора б вручную согласно таблице 19. Закрытие – перемещением рычага 7 в обратном направлении до деления «0» шкалы. Перемещению рычага 7 до деления «10» шкалы должно соответствовать максимальное открытие выпускных окон б, т. е. полное совпадение дозирующих отверстий в заслонках 4 и 7.

3.3. Выбор рабочей скорости.

Выбор рабочей скорости при внесении удобрений производить согласно рекомендациям таблицы расчётных доз внесения. Чем больше норма внесения минеральных удобрений, тем скорость агрегат должна быть выбрана меньше.

Таблица 11.

Расчётная доз внесения минеральных удобрений

Виды удобрений	Рабочая ширина, м	Регулировка заслонок	Деление по шкале доз	Доза внесения, кг/га при скорости агрегата км/ч и передаче трактора МТЗ 80/82							
				5,48	6,73	7,97	9,33	10,54	11,47	13,6	15,18
				3	4	5	6	5p	7	8	7p
Суперфосфат			4	27	22	19	16	14	13	11	10
			5	105	85	70	60	55	50	45	40
			6	225	185	155	130	120	110	90	80
	24	-3	7	340	275	230	200	180	160	140	120
			8	460	370	315	270	240	220	185	165
			9	580	470	400	340	300	275	235	210
			10	690	560	480	410	360	330	280	250
Нитроаммофоска			4	33	26	22	19	17	17	13	11
			5	120	95	80	70	60	56	48	42
			6	250	200	170	150	130	120	100	90
	22	+1	7	380	310	260	225	200	180	160	140
			8	520	420	350	305	270	250	210	190
			9	650	520	440	380	340	310	260	230
			10	730	630	535	460	405	370	315	280
Аммиачная селитра			4	36	29	25	21	19	17	15	13
			5	140	110	100	80	70	65	55	50
			6	280	230	200	165	145	135	115	105
	20	+2	7	430	350	300	255	225	205	175	155
			8	530	470	400	340	300	275	235	210
			9	730	590	500	430	380	350	290	260
			10	830	720	600	520	450	420	360	320

4. Проверить действительную норму внесения удобрений.

Для проверки действительной нормы внесения удобрений загружают в бункер взвешенное количество удобрений, разбрасывают их на поле и измеряют длину гона L и действительную ширину захвата B_{∂} .

Действительную норму внесения (кг/га) подсчитывают по формуле

$$Q_{\partial} = \frac{M \cdot 10^4}{B_{\partial} \cdot L} \text{ кг / га,}$$

где M – масса удобрений в бункере, кг;

B_{∂} – действительная ширина захвата, м;

L – длина гона, м.

При отклонении действительной нормы внесения удобрений Q_{∂} от заданной необходимо внести корректировку.

5. Ответить на следующие вопросы.

1. Чем можно менять равномерность рассеивания удобрений по полю в РУН-0,5Н?

2. Чем можно менять норму внесения минеральных удобрений на РУН-0,5Н?

3. Как проверяют действительную дозу внесения удобрений?

4. Как устанавливается разбрасыватель удобрений РУН-0,5Н в работу.

СПИСОК ЛИТЕРАТУРЫ

1. Механизация и электрификация сельскохозяйственного производства: учебник / А.П. Тарасенко, В. Н. Солнцев, В. П. Гребнев [и др.]. – М.: КолосС, 2002. – 552 с.
2. Механизация растениеводства: учебник / В. Н. Солнцев, А. П. Тарасенко, В. И. Орбинский и др.; под ред. канд. техн. наук В. Н. Солнцева. – М.: ИНФРА-М, 2016. – 383 с.
3. Солнцев В. Н. Механизация сельскохозяйственного производства: учебное пособие / В. Н. Солнцев. – Воронеж: ФГОУ ВПО ВГАУ, 2008. – 120 с.
4. Халанский В. М. Сельскохозяйственные машины / В. М. Халанский, И. В. Горбачев. – М.: КолосС,