

**Министерство сельского хозяйства Российской Федерации**  
**Федеральное государственное бюджетное образовательное учреждение**  
**высшего образования**  
**«ВОРОНЕЖСКИЙ ГОСУДАРСТВЕННЫЙ АГРАРНЫЙ УНИВЕРСИТЕТ**  
**ИМЕНИ ИМПЕРАТОРА ПЕТРА I»**

**РАБОЧАЯ ПРОГРАММА ПРОФЕССИОНАЛЬНОГО МОДУЛЯ**

ПМ.01 Приемка, убой и первичная переработка скота, птицы и кроликов

Специальности: 19.02.08 Технология мяса и мясных продуктов

Уровень образования – среднее профессиональное образование

Уровень подготовки по ППСЗ - базовый

Форма обучения - очная

Рабочая программа составлена в соответствии с федеральным государственным образовательным стандартом среднего общего образования, утвержденным Приказом Минобрнауки России от 22.04.2014 N 379 по специальности 19.02.08 Технология мяса и мясных продуктов

Составитель:  
к.с.-х.н., доцент кафедры  
товароведения и экспертизы товаров  
ФГБОУ ВО «Воронежский ГАУ»



Рыжков Е. И.

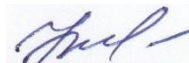
Рабочая программа рассмотрена на заседании предметной (цикловой) комиссии (протокол №9 от 23 июня 2020 года)

Председатель предметной (цикловой) комиссии



Байлова Н.В.

Н.А. Заведующий отделением СПО



Каширина

Рецензент советник отдела развития животноводства, департамента аграрной политики Воронежской области к.с.-х.н. Ларин О. В.

## СОДЕРЖАНИЕ

<b>1. Паспорт рабочей программы профессионального модуля .....</b>	<b>4</b>
1.1 Область применения программы .....	4
1.2 Цели и задачи модуля, требования к результатам освоения профессионального модуля.....	4
1.3 Количество часов на освоение программы модуля:.....	6
<b>2. Результаты освоения профессионального модуля.....</b>	<b>7</b>
<b>3. Структура и содержание профессионального модуля.....</b>	<b>8</b>
3.1 Тематический план профессионального модуля .....	8
3.2 Содержание обучения по профессиональному модулю .....	9
<b>4. УСЛОВИЯ РЕАЛИЗАЦИИ РАБОЧЕЙ ПРОГРАММЫ ДИСЦИПЛИНЫ .....</b>	<b>18</b>
4.1 Контроль и оценка результатов освоения профессионального модуля (вида профессиональной деятельности).....	18
4.2 Условия организации и проведения квалификационного экзамена по профессиональному модулю .....	23
4.3 Оценочные средства для проведения квалификационного экзамена.....	25
<b>Форма оценочной ведомости экзамена (квалификационного) по ПМ .....</b>	<b>32</b>
<b>Форма протокола заседания экзаменационной комиссии при проведении.....</b>	<b>33</b>

# **1. Паспорт рабочей программы профессионального модуля**

## **ПМ.01 Приемка, убой и первичная переработка скота, птицы и кроликов**

*индекс и название профессионального модуля*

### **1.1 Область применения программы**

Рабочая программа профессионального модуля (далее рабочая программа) является частью основной профессиональной образовательной программы, разработанной в соответствии с ФГОС по специальности СПО 19.02.08 Технология мяса и мясных продуктов (техник-технолог), утвержденного Приказом Министерства образования и науки РФ от 22.04.2014 №379 в части освоения основного вида профессиональной деятельности (ВПД): «Обработка продуктов убоя».

### **1.2 Цели и задачи модуля, требования к результатам освоения профессионального модуля**

С целью овладения указанным видом профессиональной деятельности и соответствующими общими и профессиональными компетенциями обучающийся в ходе освоения профессионального модуля должен:

#### **уметь:**

- определять упитанность скота, категории птицы и кроликов;
- контролировать подготовку и передачу скота, птицы и кроликов в цеха переработки;
- вести процессы первичной переработки крупного и мелкого рогатого скота, свиней, сухопутной и водоплавающей птицы, кроликов;
- вести учет сырья и продуктов переработки;
- проводить технологические расчеты по процессам разделки туш, переработки птицы и кроликов;
- оценивать качество вырабатываемого мяса, его категории;
- контролировать выход мяса и расход энергоресурсов;
- выбирать необходимые способы холодильной обработки;
- контролировать режимы холодильной обработки;
- обеспечивать рациональное использование камер холодильника;
- определять глубину автолиза мяса при обработке холодом;
- определять естественную убыль мяса при холодильной обработке;
- выбирать и обеспечивать оптимальные режимы работы технологического оборудования по первичной переработке скота, птицы и кроликов;
- определять топографическое положение статей тела сельскохозяйственных животных и птицы, состояние упитанности и кондиции;
- использовать биологические особенности организма животных разных видов и птицы для получения мясного сырья заданного качества;
- обосновать выбор породы, типа, кроссов животных и птицы – как средства производства и орудия труда, с целью оптимизации процессов производства мясного животноводства;
- проводить анализ и планировать технологические процессы в различных отраслях мясного животноводства;
- формировать технологические группы животных и птицы
- выявлять и устранять отрицательное действие различных факторов на состав и свойства молочного сырья;
- организовать технологические процессы в области производства и первичной обработки молочного сырья, направленных на увеличение выхода, качества и соответствия продукции современным требованиям;
- определять упитанность скота, категории птицы и кроликов;

- контролировать подготовку и передачу скота, птицы и кроликов в цеха переработки;
- вести процессы первичной переработки крупного и мелкого рогатого скота, свиней, сухопутной и водоплавающей птицы, кроликов;
- вести учет сырья и продуктов переработки;
- проводить технологические расчеты по процессам разделки туш, переработки птицы и кроликов;
- оценивать качество вырабатываемого мяса, его категории;
- контролировать выход мяса и расход энергоресурсов;
- выбирать необходимые способы холодильной обработки;
- контролировать режимы холодильной обработки;
- обеспечивать рациональное использование камер холодильника;
- определять глубину автолиза мяса при обработке холодом;
- определять естественную убыль мяса при холодильной обработке;
- выбирать и обеспечивать оптимальные режимы работы технологического оборудования по первичной переработке скота, птицы и кроликов;

**знать:**

- требования действующих стандартов на перерабатываемый скот, птицу и кроликов;
- порядок приема скота, птицы, кроликов;
- порядок расчета со сдатчиками;
- режимы и последовательность первичной переработки скота, птицы и кроликов;
- методику технологических расчетов по процессам разделки туш, переработки птицы и кроликов;
- режимы холодильной обработки мяса, птицы и кроликов;
- назначение, устройство и принципы действия оборудования по первичной переработке скота, птицы и кроликов;
- требования охраны труда и правила техники безопасности при приеме, убое и первичной переработке скота, птицы и кроликов
- классификацию основных пород сельскохозяйственных животных и птицы, их хозяйственно-полезные, морфофизиологические и конституциональные особенности;
- закономерности формирования у них продуктивных качеств;
- современные достижения науки и практики в области селекции животных;
- методы оценки конституции, экстерьера, физиологического состояния животных разных видов,
- методы оценки мясной продуктивности животных и птицы и качества получаемой от них продукции.
- необходимые технологические мероприятия для создания оптимальных условий кормления, содержания и воспроизводства животных и птицы; получения от них мясного сырья, отвечающего требованиям безопасности и необходимым параметрам при его переработке.
- требования действующих стандартов на перерабатываемый скот, птицу и кроликов;
- порядок приема скота, птицы, кроликов;
- порядок расчета со сдатчиками;
- режимы и последовательность первичной переработки скота, птицы и кроликов;
- методику технологических расчетов по процессам разделки туш, переработки птицы и кроликов;
- режимы холодильной обработки мяса, птицы и кроликов;
- назначение, устройство и принципы действия оборудования по первичной переработке скота, птицы и кроликов;

- требования охраны труда и правила техники безопасности при приеме, убое и первичной переработке скота, птицы и кроликов.

**иметь практический опыт:**

- приемки скота, птицы и кроликов;
- первичной переработки скота, птицы и кроликов;
- размещения мяса в камерах холодильника;
- эксплуатации и технического обслуживания технологического оборудования по первичной переработке скота, птицы и кроликов;

**1.3 Количество часов на освоение программы модуля:**

Всего – 756 часов, в том числе:

максимальной учебной нагрузки обучающегося – 468 ч., включая:

обязательную аудиторную учебную нагрузку обучающегося – 312 ч.;

самостоятельную работу обучающегося – 122 ч.;

консультации – 34 ч.;

учебной практики – 288 ч.

## 2. Результаты освоения профессионального модуля

Результатом освоения программы профессионального модуля является овладение обучающимися видом профессиональной деятельности: Обработка продуктов убоя, в том числе профессиональными (ПК) и общими (ОК) компетенциями:

Код	Наименование результата обучения
ОК 1	Понимать сущность и социальную значимость своей будущей профессии, проявлять к ней устойчивый интерес.
ОК 2	Организовывать собственную деятельность, выбирать типовые методы и способы выполнения профессиональных задач, оценивать их эффективность и качество.
ОК 3	Принимать решения в стандартных и нестандартных ситуациях и нести за них ответственность.
ОК 4	Осуществлять поиск и использование информации, необходимой для эффективного выполнения профессиональных задач, профессионального и личностного развития.
ОК 5	Использовать информационно-коммуникационные технологии в профессиональной деятельности.
ОК 6	Работать в коллективе и команде, эффективно общаться с коллегами, руководством, потребителями.
ОК 7	Брать на себя ответственность за работу членов команды (подчиненных), результат выполнения заданий.
ОК 8	Самостоятельно определять задачи профессионального и личностного развития, заниматься самообразованием, осознанно планировать повышение квалификации.
ОК 9	Ориентироваться в условиях частой смены технологий в профессиональной деятельности.
ПК 1.1	Проводить приемку всех видов скота, птицы и кроликов.
ПК 1.2	Производить убой скота, птицы и кроликов.
ПК 1.3	Вести процесс первичной переработки скота, птицы и кроликов.
ПК 1.4	Обеспечивать работу технологического оборудования первичного цеха и птицецеха.

### 3. Структура и содержание профессионального модуля

#### 3.1 Тематический план профессионального модуля

Коды профессиональных компетенций	Наименования разделов профессионального модуля	Всего часов	Объем времени, отведенный на освоение междисциплинарного курса (курсов)					Практика	
			Обязательная аудиторная учебная нагрузка обучающегося			Самостоятельная работа обучающегося		Учебная, часов	Производственная (по профилю специальности), часов
			Всего, часов	в т.ч. лабораторные работы и практические занятия, часов	в т.ч., курсовая работа (проект), часов	Всего, часов	в т.ч., курсовая работа (проект), часов		
1	2	3	4	5	6	7	8	9	10
ПК 1.1 ПК 1.2 ПК 1.3 ПК 1.4	<b>Раздел 1. Подготовка сельскохозяйственных животных к убою.</b>	<b>106</b>	<b>54</b>	20	-	<b>16</b>	-	<b>36</b>	-
ПК 1.1 ПК 1.2 ПК 1.3 ПК 1.4	<b>Раздел 2. Убой и первичная переработка сельскохозяйственных животных.</b>	<b>85</b>	<b>33</b>	20	-	<b>16</b>	-	<b>36</b>	-
ПК 1.1 ПК 1.2 ПК 1.3 ПК 1.4	<b>Раздел 3. Основы животноводства</b>	<b>85</b>	<b>33</b>	20	-	<b>16</b>	-	<b>36</b>	-
ПК 1.1 ПК 1.2 ПК 1.3 ПК 1.4	<b>Раздел 4. Технология производства говядины</b>	<b>100</b>	<b>48</b>	20	-	<b>16</b>	-	<b>36</b>	-
ПК 1.1 ПК 1.2 ПК 1.3 ПК 1.4	<b>Раздел 5. Технология производства свинины</b>	<b>96</b>	<b>44</b>	19	-	<b>16</b>	-	<b>36</b>	-



ПК 1.1 ПК 1.2 ПК 1.3 ПК 1.4	<b>Раздел 6. Технология производства баранины</b>	<b>95</b>	<b>43</b>	19	-	<b>16</b>	-	<b>36</b>	-
ПК 1.1 ПК 1.2 ПК 1.3 ПК 1.4	<b>Раздел 7. Технология производства мяса птицы</b>	<b>95</b>	<b>43</b>	19	-	<b>16</b>	-	<b>36</b>	-
ПК 1.1 ПК 1.2 ПК 1.3 ПК 1.4	<b>Раздел 8 Биологические основы хранения и переработки мясного сырья</b>	<b>60</b>	<b>14</b>	19		<b>10</b>		<b>36</b>	
	<b>Консультации</b>	<b>34</b>							-
	<b>УП.01.01</b>	<b>288</b>						<b>288</b>	
	<b>в т.ч. практическая подготовка</b>	<b>144</b>							
	<b>Всего:</b>	<b>756</b>	<b>312</b>	156	-	<b>122</b>	-	<b>288</b>	-

### 3.2 Содержание обучения по профессиональному модулю

<b>Наименование разделов и тем</b>	<b>Содержание учебного материала и формы организации деятельности обучающихся</b>	<b>Объем часов</b>	<b>Уровень освоения</b>
<b>1</b>	<b>2</b>	<b>3</b>	<b>4</b>
<b>Раздел 1. Подготовка сельскохозяйственных животных к убою.</b>		<b>74</b>	
<b>Введение</b>	<b>Содержание учебного материала</b> История и перспективы развития мясной отрасли Типы предприятий мясной промышленности Действующие нормативные и технические документы отрасли	<b>10</b>	<b>1</b>

<p><b>Тема 1.1.</b> <b>Сырьевая база мясной промышленности</b></p>	<p><b>Содержание учебного материала</b> 1. Виды скота, птицы и кроликов, перерабатываемых на предприятиях по производству мяса. 2. Транспортирование скота и птицы. Виды транспорта для доставки скота, птицы и кроликов на предприятия мясной промышленности. Документы на доставляемый скот и птицу. 3. Содержание животных на скотобазах. Сдача-приёмка скота, птицы и кроликов. Порядок расчета со сдатчиками.</p>	<p><b>10</b></p>	<p><b>2</b></p>
	<p>4. Требования стандартов на живой скот. Предубойное содержание скота и птицы. 5. Ветеринарно-санитарный контроль в цехах предубойного содержания скота и птицы. 6. Технологическое оборудование при приёмке скота, птицы и кроликов, назначение, устройство, принцип действия. 7. Дезинфекция транспорта при приёмке скота, птицы и кроликов. 8. Взаиморасчеты производителя сырья и мясоперерабатывающего предприятия</p>		
	<p><b>Практические работы</b> 1. Оформление сопроводительной документации при сдаче животных на мясоперерабатывающее предприятие. 2. Ознакомление с убойными животными. 3. Ознакомление с технологическим оборудованием предприятий мясной промышленности. 4. Определение вида и направления продуктивности с/х животных. 5. Анализ правил контроля при приёмке, сортировке, содержании и кормлении скота. 6. Влияние стресса животного на качество мяса. Причины появления мяса с признаками PSE и DFD. 7. Определение категории упитанности у животных, сдаваемых на убой. 8. Анализ условий и правил приёма скота, режимов их содержания на предубойной базе мясокомбината. 9. Правила приготовления моющих и дезинфицирующих растворов для мойки и дезинфекции технологического оборудования.</p>	<p><b>14</b></p>	
	<p><b>Самостоятельная работа при изучении раздела 1.</b> Систематическая проработка конспектов лекций, специальной и учебной литературы, учебных пособий. Подготовка к практическим работам. Оформление отчетов по практическим работам, подготовка к их защите. Изучение нормативных документов. Поиск в Интернете и оформление заданной информации в рамках изучаемого профессионального модуля</p>	<p><b>26</b></p>	
	<p><b>Тематика внеаудиторной самостоятельной работы</b> Подготовка доклад по темам «Особенности кормления сельскохозяйственных животных», «Зависимость свойств мяса от кормления животных», «Органолептический и сенсорный анализ продуктов», «Устройство и назначение весового оборудования»</p>	<p><b>10</b></p>	

<b>Раздел 2. Убой и первичная переработка сельскохозяйственных животных.</b>		<b>110</b>	
<b>Тема 2.1. Основные технологические процессы переработки крупного рогатого скота</b>	<p><b>Содержание учебного материала</b></p> <ol style="list-style-type: none"> <li>1. Классификация оборудования цеха убоя и разделки туш крупного рогатого скота. Технологическая схема переработки крупного рогатого скота.</li> <li>2. Подача скота на переработку. Способы оглушения. Оборудование для оглушения крупного рогатого скота.</li> <li>3. Подъём животных на путь обескровливания. Подъёмно-транспортное оборудование. Оборудование для транспортирования убойных животных.</li> <li>4. Обескровливание скота. Оборудование для обескровливания крупного рогатого скота.</li> <li>5. Съёмка шкур. Оборудования для съёмки шкур с туш крупного рогатого скота.</li> <li>6. Извлечение внутренних органов из туш, применяемое оборудование. Распиловка, зачистка и оценка качества туш, применяемое оборудование.</li> <li>7. Роботизированная линия убоя крупного рогатого скота и разделки туш.</li> <li>8. Ветеринарно-санитарный контроль. Клеймение мяса и определение упитанности.</li> <li>9. Линия убоя крупного рогатого скота и разделки туш.</li> <li>10. Методика технологических расчётов при убое и переработке скота.</li> <li>11. Гибкая автоматизированная система переработки скота.</li> <li>12. Мойка и дезинфекция оборудования при первичной переработке крупного рогатого скота.</li> <li>13. Маркировка говядины и телятины</li> </ol>	<b>10</b>	<b>2</b>
	<p><b>Практические работы</b></p> <ol style="list-style-type: none"> <li>1. Ознакомление с нормативной документацией ГОСТ «Характеристика мяса-говядины», ГОСТ «Характеристика мяса-телятины».</li> <li>2. Определение категорий упитанности туш крупного рогатого скота</li> <li>3. Товароведение КРС. Розничная разделка туш КРС.</li> <li>4. Подбор и расчёт технологического оборудования в цехе убоя крупного рогатого скота.</li> </ol>	<b>14</b>	

<p><b>Тема 2.2.</b> <b>Основные технологические процессы переработки свиней</b></p>	<p><b>Содержание учебного материала</b> 1. Убой свиней, способы оглушения, обескровливание. 2. Оборудование для мойки туш свиней. Оборудование, применяемое для убоя, оглушения, обескровливания. 3. Съёмка шкур с туш свиней. Порядок и особенности извлечения внутренних органов (нутровки) из туш свиней. 4. Подвесные пути и конвейеры. Оборудование для съёмки шкур с туш свиней. Мездрение шкур и применяемое оборудование. 5. Обработка свиных туш в шкуре. Оборудование для шпарки. 6. Оборудования для удаления щетины и волоса с туш свиней. Оборудование для опалки туш свиней.</p>	<p><b>10</b></p>	<p><b>2</b></p>
	<p>7. Обработка свиных туш методом крупонирования. 8. Установки для механической съёмки крупона. Оборудование для распиловки туш свиней. 9. Линия убоя свиней и разделки туш. 10. Мойка и дезинфекция оборудования для переработки свиней. 11. Маркировка мяса свинины</p>		
	<p><b>Практические работы</b> 1. Ознакомление с нормативной документацией ГОСТ. 2. Определение категорий упитанности свиных туш. 3. Товароведение свинины. Розничная разделка свиных туш. 4. Подбор и расчёт технологического оборудования в цехе убоя свиней</p>	<p><b>14</b></p>	
<p><b>Тема 2.3.</b> <b>Основные технологические процессы переработки мелкого рогатого скота</b></p>	<p><b>Содержание учебного материала</b> 1. Технологическая схема переработки мелкого рогатого скота. 2. Оборудование для перемещения мелкого рогатого скота в цехе убоя. Подъёмно-транспортное оборудование. 3. Оборудование для обслуживания подвесных путей. Оборудование для съёмки шкур с туш мелкого рогатого скота. Техника безопасности при эксплуатации технологического оборудования. 4. Линия убоя мелкого рогатого скота и разделки туш. 5. Переработка мелкого рогатого скота в местах выращивания. 6. Маркировка говядины и телятины баранины, ягнятины и козлятины</p>	<p><b>10</b></p>	<p><b>1</b></p>
	<p><b>Практические работы</b> 1. Ознакомление с нормативной документацией ГОСТ. 2. Установление категорий упитанности туш МРС. 3. Товароведение МРС. Розничная разделка туш МРС. 4. Подбор и расчёт технологического оборудования в цехе убоя МРС</p>	<p><b>14</b></p>	

<p><b>Тема 2.4.</b> <b>Основные технологические процессы переработки птицы и кроликов</b></p>	<p><b>Содержание учебного материала</b> 1. Основные технологические процессы обработки сухопутной птицы. Доставка и навешивание птицы на конвейер первичной обработки. 2. Убой, обескровливание птицы и применяемое оборудование. Шпарка тушек, удаление оперения и применяемое оборудование. 3. Потрошение и полупотрошение. Оборудование для отделения головы, шеи, и ног тушек птицы. 4. Поточно-механизованная линия для переработки водоплавающей птицы. Оборудование для воскования. 5. Технологические процессы переработки кроликов. Поточно-механизованная линия для переработки кроликов. 6. Мойка и дезинфекция оборудования при первичной переработке птицы и кроликов 7. Маркировка мяса птицы и мяса кроликов</p>	<p><b>10</b></p>	<p><b>2</b></p>
	<p><b>Практические работы</b> 1. Изучение товарных качеств тушек птицы 2. Ознакомление с нормативной документацией ГОСТ 3. Изучение причин дефектов мяса и влияние их на качество мяса птицы и кроликов. 4. Подбор и расчёт технологического оборудования в цехе убоя птицы и кроликов</p>	<p><b>14</b></p>	
<p><b>Тема 2.5.</b> <b>Холодильная технология мяса, мяса птицы и кроликов</b></p>	<p><b>Содержание учебного материала</b> 1. Сущность процесса охлаждения мяса, способы и режимы охлаждения мяса и мяса птицы. Типы холодильников. Батарейное, воздушное и смешанное охлаждение. Схемы рассольного и непосредственного охлаждения. 2. Основы получения искусственного холода. Холодильные машины и установки. Оборудование камер холодильников: батареи, воздухоохладители, воздушные каналы, вентиляторы, запорная арматура 3. Приёмка мяса и мяса птицы на холодильник. Причины порчи мяса. Виды мяса по термическому состоянию. 4. Требования к охлаждённому мясу и мясу птицы, кроликов. Сущность процесса подмораживания и замораживания мяса и мяса птицы. Способы и режимы замораживания. 5. Требования к замороженному мясу. Методы борьбы с усушкой мяса. Транспортировка охлаждённого и замороженного мяса. 6. Сортировка, маркировка, фасовка и упаковка мяса, мяса птицы и кроликов, применяемое оборудование. 7. Контроль холодильной обработки</p>	<p><b>10</b></p>	<p><b>1</b></p>

	<p><b>Практические работы</b></p> <ol style="list-style-type: none"> <li>1. Анализ методов холодильной обработки мяса.</li> <li>2. Изучение планировок холодильников различных типов.</li> <li>3. Расчёт теплопритоков от продукта при их холодильной обработке.</li> <li>4. Выбор оптимальных режимов работы камерного оборудования</li> <li>5. Расчёт потерь при холодильной обработке</li> <li>6. Расчёт длины подвесных путей, расчёт площадей в холодильной камере</li> </ol>	<b>12</b>	
<p><b>Тема 2.6.</b> <b>Биохимические изменения мяса и мяса птицы при холодильной обработке</b></p>	<p><b>Содержание учебного материала</b></p> <ol style="list-style-type: none"> <li>1. Химический состав и пищевая ценность компонентов мяса. Водосвязывающая способность мяса.</li> <li>2. Основные пищевые вещества мяса.</li> <li>3. Строение основных тканей мяса.</li> <li>4. Окраска свежего мяса. Особенности мяса домашней птицы.</li> <li>5. Физические изменения при замораживании и хранении.</li> <li>6. Автолитические изменения. Химические изменения. Изменения свойств мяса при размораживании.</li> <li>7. Биохимические изменения мяса в процессе убоя и переработки.</li> </ol>	<b>10</b>	<b>2</b>
<p><b>Тема 2.7.</b> <b>Контроль физико-химических и микробиологических показателей мяса</b></p>	<p><b>Содержание учебного материала</b></p> <ol style="list-style-type: none"> <li>1. Контроль убоя и переработки скота. Карта метрологического обеспечения.</li> <li>2. Контроль убоя и переработки птицы и кроликов. Карта метрологического обеспечения.</li> </ol>	<b>10</b>	<b>1</b>
	<p><b>Практические работы</b></p> <ol style="list-style-type: none"> <li>1. Изучение органолептических показателей качества мяса говядины</li> <li>2. Изучение органолептических показателей качества мяса свинины</li> <li>3. Изучение органолептических показателей качества мяса баранины</li> <li>4. Изучение органолептических показателей качества мяса птицы</li> <li>5. Изучение органолептических показателей качества мяса говядины кролика</li> </ol>	<b>10</b>	
<p><b>Тема 2.8</b> <b>Техника безопасности и охрана труда на предприятиях мясной промышленности</b></p>	<p><b>Содержание учебного материала</b></p> <ol style="list-style-type: none"> <li>1. Техника безопасности и охрана труда на предприятиях мясной промышленности</li> <li>2. Мероприятия по охране окружающей среды</li> </ol>	<b>2</b>	<b>2</b>

	<b>Самостоятельная работа при изучении раздела 2.</b> Систематическая проработка конспектов лекций, специальной и учебной литературы, учебных пособий. Подготовка к практическим и лабораторным работам. Оформление отчетов по практическим и лабораторным работам, подготовка к их защите. Изучение нормативных документов. Поиск в Интернете и оформление заданной информации в рамках изучаемого профессионального модуля	<b>20</b>	
	<b>Тематика внеаудиторной самостоятельной работы</b> Подготовка докладов на темы «Способы оглушения», «Съёмка шкуры со скота и влияние процесса на качество мяса», «Инновации в определении качества мяса», «Требования, предъявляемые к холодильному транспорту», «Типы механических передач»; «Конструкционные материалы, применяемые в мясной промышленности»; «Рекомендуемые щелочные средства при механизированной мойке», «Дезинфекция транспорта» Составление таблиц «Состав и энергетическая ценность мяса различных сельскохозяйственных животных», «Периодичность контроля показателей качества мяса при приёмке», «Критерии безопасности сырья», «Оборудование для определения веса поступающего скота», «Структурные формы технологического оборудования». Составление технологических схем «Убой и переработка диких животных в условиях фермерских хозяйств»	<b>10</b>	
<b>Раздел 3. Основы животноводства</b>		<b>64</b>	
<b>Тема 1.1.</b> Основные тенденции развития мясного комплекса	<b>Содержание учебного материала</b>	<b>6</b>	
	<b>1</b> Современное состояние мясного комплекса в РФ		
	<b>2</b> Проблемы сырьевой базы мясной промышленности		
	<b>3</b> Производство мяса разных видов в условиях регионального мясного кластера		
	<b>Практические занятия</b>	<b>4</b>	
<b>1</b> <b>Практическое занятие № 1. Семинар "Состояние и развитие мясного комплекса Воронежской области в условиях кластера</b>			
	<b>Самостоятельная работа</b> Используя литературные и электронные источники подготовить презентацию на тему " Состояние и особенности развития мясного комплекса в условиях Воронежской области"	<b>10</b>	
<b>Тема 1.2.</b> Мясная продуктивность	<b>Содержание учебного материала</b>	<b>8</b>	
	<b>1</b> Биологические особенности мясного скота		
	<b>2</b> Особенности мясной продуктивности разных видов с.-х. животных		
	<b>3</b> Влияние генетических, паратипических факторов на мясную продуктивность.		
	<b>4</b> Особенности мясной продуктивности разных видов сельскохозяйственных животных		
<b>Практические занятия</b>			

	<b>1</b>	<b>Практическое занятие № 1.</b> Экстерьер и конституция сельскохозяйственных животных и птицы; стати тела; кондиции	6	
	<b>2</b>	<b>Практическое занятие №2.</b> Учет и оценка молочной продуктивности		
	<b>3</b>	<b>Практическое занятие №3.</b> Семинар	4	
		<b>Самостоятельная работа:</b> животноводческие комплексы по выращиванию мясных животных; птицефабрики. Микроклимат	10	
<b>Тема 1.3</b> нормированное кормление мясных животных		<b>Содержание учебного материала</b>	16	
		Основы нормированного кормления мясных животных разных видов	8	
		<b>Практическое занятие № 1.</b> Методика составления рационов	4	
		<b>Практическое занятие № 2-5.</b> Кормление молодняка животных разных видов	4	
<b>Раздел 4. Технология производства говядины</b>			<b>50</b>	
<b>Тема 2.1.</b> Технология производства говядины	<b>Содержание учебного материала</b>		10	
	<b>1</b>	Биологические основы выращивания и откорма молодняка КРС		
	<b>2</b>	Откорм и нагул КРС. Фидлоты		
	<b>3</b>	Технология производства говядины в молочном и мясном скотоводстве		
	<b>Практические занятия</b>		6	
		<b>Практическое занятие № 1.</b> Планирование производства говядины		
		<b>Практическое занятие № 2.</b> Семинар	4	
		<b>Самостоятельная работа.</b> Подготовить сообщение и презентацию на тему "Специализированные мясные породы КРС в условиях Воронежской области"	10	
<b>Тема 2.2.</b> Породы КРС как средство производства говядины	<b>Содержание учебного материала</b>		6	
		Породы КРС молочного и мясного направления, как средство производства мясного сырья. Влияние породы на состав и технологические свойства мясного сырья.		
		<b>Практическое занятие.</b> Семинар на тему "Мясное скотоводство Воронежской области"	4	
		<b>Самостоятельная работа.</b> Подготовить сообщение и презентацию на тему "Влияние породы на состав и свойства говядины"	10	
<b>Раздел 5 Технология производства свинины</b>			<b>28</b>	
<b>Тема 3.1</b> Планирование производства свинины	<b>Содержание учебного материала</b>		10	
	<b>1</b>	Биологические основы выращивания и откорма свиней		
	<b>2</b>	Факторы, влияющие на мясную продуктивность и качество мяса-свинины		
	<b>3</b>	Технология производства свинины		
	<b>4</b>	Откорм: мясной, беконный, до жирных кондиций		



	<b>Практические занятия</b>	<b>10</b>	
	<b>Практическое занятие №1.</b> Планирование производства свинины в сельскохозяйственном предприятии; оборот стада; план откорма; расчет потребности в кормах; оплата корма -8 час.		
	<b>Практическое занятие №2.</b> Семинар –2 час.		
	<b>Самостоятельная работа.</b> Породы свиней ЦЧЗ	8	
<b>Тема 4.1</b> Планирование производства баранины	<b>Раздел 6. Технология производства баранины</b>	16	
	<b>Содержание учебного материала</b>	4	
	<b>1</b> Биологические основы выращивания баранины и ягнятины		
	<b>2</b> Технология производства баранины		
	<b>1</b> <b>Практическое занятие №1.</b> Планирование производства мяса-баранины на ферме	4	
	<b>2</b> <b>Практическое занятие №2.</b> Семинар	2	
	<b>Самостоятельная работа.</b> Породы овец мясного направления	8	
	<b>Раздел 7. Технология производства мяса птицы</b>	<b>12</b>	
<b>Тема 5.1</b> Планирование производства мяса-бройлеров	<b>Содержание учебного материала</b>	8	
	<b>1</b> Биологические основы сельскохозяйственной птицы		
	<b>2</b> Выращивание бройлеров. Современные мясные кроссы.		
	<b>3</b> Технология производства мяса уток, индеек, перепелок		
	<b>Практическое занятие №1</b> Планирование производства мяса бройлеров при напольном способе выращивания	2	
	<b>Практическое занятие №2</b> Планирование производства мяса бройлеров при клеточном способе выращивания	2	
	<b>Практическое занятие №3.</b> Семинар	2	
<b>Раздел 8 Биологические основы хранения и переработки мясного сырья</b>			
<b>Тема 6.1</b> основы хранения и переработки мяса	<b>Содержание учебного материала</b>	10	
	Биологические основы хранения и переработки мясного сырья	4	
	<b>Практическое занятие №1.</b> Санитарно-гигиенические условия содержания и эксплуатации животных и птицы, приема и убоя	2	
	<b>Практическое занятие №2.</b> Показатели качества мяса. Условия хранения	2	
	<b>Практическое занятие №3.</b> Семинар	2	
<b>Консультации</b>		34	
<b>УП.01.01</b>		288	
<b>в т.ч. практическая подготовка</b>		144	
<b>Итого</b>		<b>468</b>	

## 4. УСЛОВИЯ РЕАЛИЗАЦИИ РАБОЧЕЙ ПРОГРАММЫ ДИСЦИПЛИНЫ

Для характеристики уровня освоения учебного материала используются следующие обозначения:

- 1 – ознакомительный (узнавание ранее изученных объектов, свойств);
- 2 – репродуктивный (выполнение деятельности по образцу, инструкции или под руководством);
- 3 – продуктивный (планирование и самостоятельное выполнение деятельности, решение проблемных задач).

Профессиональный модуль **ПМ.01 Приемка, убой и первичная переработка скота, птицы и кроликов** реализуется во 1-2-3 семестрах при сроке получения среднего профессионального образования 2 года 10 месяцев (на базе среднего общего образования) и в 3-4 семестрах – при сроке обучения 3 года 10 месяцев (на базе основного общего образования) соответственно.

Промежуточная аттестация:

**по МДК.01.01 Технология первичной переработки скота, птицы и кроликов:**

- другая форма контроля во 1 семестре (на базе среднего общего образования) и в 3 семестре (на базе основного общего образования) соответственно;
- экзамен в 2 семестре (на базе среднего общего образования) и в 4 семестре (на базе основного общего образования) соответственно;

**по МДК.01.02 Основы производства мясного животноводства и птицеводства:**

- экзамен в 1 семестре (на базе среднего общего образования) и в 3 семестре (на базе основного общего образования) соответственно;

**по УП.01.01 Учебная практика. Учебная практика по приемке, убою и первичной переработке скота, птицы и кроликов:**

- дифференцированный зачет в 2 семестре (на базе среднего общего образования) и в 4 семестре (на базе основного общего образования) соответственно;

**по профессиональному модулю ПМ.01 Приемка, убой и первичная переработка скота, птицы и кроликов:**

- другая форма контроля во 1 семестре (на базе среднего общего образования), дифференцированный зачет контроля во 1 семестре (на базе среднего общего образования) и другая форма контроля во 1 семестре (на базе основного общего образования) соответственно, дифференцированный зачет контроля во 1 семестре (на базе основного общего образования);
- экзамен в 3 семестре (на базе среднего общего образования) и в 3 семестре (на базе основного общего образования) соответственно;

### 4 ФОНД ОЦЕНОЧНЫХ СРЕДСТВ ПРОФЕССИОНАЛЬНОГО МОДУЛЯ

#### 4.1 Контроль и оценка результатов освоения профессионального модуля (вида профессиональной деятельности)

Результаты обучения (освоенные умения, усвоенные знания)	Формы и методы контроля и оценки
<b>Уметь:</b> - определять упитанность скота,	<b>Формы контроля обучения:</b> - выполнение домашних заданий, работа с

<p>категории птицы и кроликов;</p> <ul style="list-style-type: none"> <li>- контролировать подготовку и передачу скота, птицы и кроликов в цеха переработки;</li> <li>- вести процессы первичной переработки крупного и мелкого рогатого скота, свиней, сухопутной и водоплавающей птицы, кроликов;</li> <li>- вести учет сырья и продуктов переработки;</li> <li>- проводить технологические расчеты по процессам разделки туш, переработки птицы и кроликов;</li> <li>- оценивать качество вырабатываемого мяса, его категории;</li> <li>- контролировать выход мяса и расход энергоресурсов;</li> <li>- выбирать необходимые способы холодильной обработки;</li> <li>- контролировать режимы холодильной обработки;</li> <li>- обеспечивать рациональное использование камер холодильника;</li> <li>- определять глубину автолиза мяса при обработке холодом;</li> <li>- определять естественную убыль мяса при холодильной обработке;</li> <li>- выбирать и обеспечивать оптимальные режимы работы технологического оборудования по первичной переработке скота, птицы и кроликов;</li> <li>- определять топографическое положение статей тела сельскохозяйственных животных и птицы, состояние упитанности и кондиции;</li> <li>- использовать биологические особенности организма животных разных видов и птицы для получения мясного сырья заданного качества;</li> <li>- обосновать выбор породы, типа, кроссов животных и птицы – как средства производства и орудия труда, с целью оптимизации процессов производства мясного животноводства;</li> <li>- проводить анализ и планировать технологические процессы в различных отраслях мясного животноводства;</li> <li>- формировать технологические группы животных и птицы</li> <li>- выявлять и устранять отрицательное действие различных факторов на состав и свойства молочного</li> </ul>	<p>информацией, документами, литературой;</p> <ul style="list-style-type: none"> <li>- выполнение практических заданий по теме занятий;</li> <li>- подготовка и защита индивидуальных и групповых заданий;</li> <li>- дифференцированный зачет;</li> <li>- выполнение работ по учебной практике;</li> <li>- отчет по практике;</li> <li>- квалификационный экзамен.</li> </ul> <p>Формы оценки результативности обучения: традиционная система отметок в баллах за каждую выполненную работу.</p> <p><b>Методы оценки результатов обучения:</b> формирование результата промежуточной аттестации с учетом результатов текущего контроля</p>
--	---

<p>сырья;</p> <ul style="list-style-type: none"> <li>- организовать технологические процессы в области производства и первичной обработки молочного сырья, направленных на увеличение выхода, качества и соответствия продукции современным требованиям;</li> <li>- определять упитанность скота, категории птицы и кроликов;</li> <li>- контролировать подготовку и передачу скота, птицы и кроликов в цеха переработки;</li> <li>- вести процессы первичной переработки крупного и мелкого рогатого скота, свиней, сухопутной и водоплавающей птицы, кроликов;</li> <li>- вести учет сырья и продуктов переработки;</li> <li>- проводить технологические расчеты по процессам разделки туш, переработки птицы и кроликов;</li> <li>- оценивать качество вырабатываемого мяса, его категории;</li> <li>- контролировать выход мяса и расход энергоресурсов;</li> <li>- выбирать необходимые способы холодильной обработки;</li> <li>- контролировать режимы холодильной обработки;</li> <li>- обеспечивать рациональное использование камер холодильника;</li> <li>- определять глубину автолиза мяса при обработке холодом;</li> <li>- определять естественную убыль мяса при холодильной обработке;</li> <li>- выбирать и обеспечивать оптимальные режимы работы технологического оборудования по первичной переработке скота, птицы и кроликов;</li> </ul> <p><b>Знать:</b></p> <ul style="list-style-type: none"> <li>- требования действующих стандартов на перерабатываемый скот, птицу и кроликов;</li> <li>- порядок приема скота, птицы, кроликов;</li> <li>- порядок расчета со сдатчиками;</li> <li>- режимы и последовательность первичной переработки скота, птицы и кроликов;</li> <li>- методику технологических расчетов по процессам разделки туш, переработки птицы и кроликов;</li> </ul>	
---	--

- режимы холодильной обработки мяса, птицы и кроликов;

- назначение, устройство и принципы действия оборудования по первичной переработке скота, птицы и кроликов;

- требования охраны труда и правила техники безопасности при приеме, убое и первичной переработке скота, птицы и кроликов

- классификацию основных пород сельскохозяйственных животных и птицы, их хозяйственно-полезные, морфофизиологические и конституциональные особенности;

- закономерности формирования у них продуктивных качеств;

- современные достижения науки и практики в области селекции животных;

- методы оценки конституции, экстерьера, физиологического состояния животных разных видов,

- методы оценки мясной продуктивности животных и птицы и качества получаемой от них продукции.

- необходимые технологические мероприятия для создания оптимальных условий кормления, содержания и воспроизводства животных и птицы; получения от них мясного сырья, отвечающего требованиям безопасности и необходимым параметрам при его переработке.

- требования действующих стандартов на перерабатываемый скот, птицу и кроликов;

- порядок приема скота, птицы, кроликов;

- порядок расчета со сдатчиками;

- режимы и последовательность первичной переработки скота, птицы и кроликов;

- методику технологических расчетов по процессам разделки туш, переработки птицы и кроликов;

- режимы холодильной обработки мяса, птицы и кроликов;

- назначение, устройство и принципы действия оборудования по первичной переработке скота, птицы и кроликов;

- требования охраны труда и правила техники безопасности при приеме, убое и первичной переработке скота, птицы и

## Технологии формирования ОК

Результаты обучения (освоенные компетенции)	Основные показатели оценки результата	Формы и методы контроля и оценки
ОК 1. Понимать сущность и социальную значимость своей будущей профессии, проявлять к ней устойчивый интерес.	Демонстрация интереса к будущей профессии через экскурсии в ветеринарные учреждения, встречи со специалистами, курацию животных, участие в профессиональных конкурсах, подготовка выступлений по темам.	Экспертное наблюдение за деятельностью обучающихся в процессе освоения образовательной программы, отзывы по итогам учебной практики. Заслушивание и оценка выступлений по результатам самостоятельной работы, оценка выступлений с презентациями.
ОК 2. Организовывать собственную деятельность, выбирать типовые методы и способы выполнения профессиональных задач, оценивать их эффективность и качество	Выбор и применение рациональных методов и способов решения профессиональных задач и ситуаций, эффективность качества выполнения заданий	Оценка решений проблемно-ситуационных задач и ситуаций. Отзывы по итогам учебной практике.
ОК 3. Принимать решение в стандартных и нестандартных ситуациях и нести за них ответственность	Анализ практических ситуаций при выполнении профессиональных задач, связанных с проведением профилактических и ветеринарно-санитарных мероприятий	Экспертное наблюдение. Оценка на практических занятиях, при выполнении работ на учебной практике
ОК 4. Осуществлять поиск и использование информации, необходимой для эффективного выполнения профессиональных задач, профессионального и личностного развития	Эффективный поиск необходимой информации, использование различных источников, включая интернет	Экспертное наблюдение и оценка на практических занятиях, при выполнении работ на учебной практике, оценка докладов, выступлений
ОК 5. Владеть информационной культурой, анализировать и оценивать информацию с использованием информационно-коммуникационных технологий	Эффективное использование информационно-коммуникационных технологий в профессиональной деятельности	Экспертное наблюдение и оценка на практических занятиях, при выполнении работ на учебной практике, оценка выполнения

		самостоятельных работ
ОК 6. Работать в коллективе и команде, эффективно общаться с коллегами, руководством, потребителями	Взаимодействие обучающимися в паре, звене, группе, преподавателями, обслуживающим персоналом. Корректность ведения диалога с клиентами при приеме животных	Экспертное наблюдение и оценка на практических занятиях, при выполнении работ на учебной практике
ОК 7. Брать на себя ответственность за работу членов команды (подчинённых), результат выполнения заданий	Демонстрация готовности руководить звеном, командой обучающихся при выполнении практических задач и решении профессиональных ситуаций, добиваться результата.	Экспертное наблюдение и оценка на практических занятиях, при выполнении работ на учебной практике. Оценка результатов.
ОК 8. Самостоятельно определять задачи профессионального и личностного развития, заниматься самообразованием, осознанно планировать повышения квалификации	Самоанализ и коррекция результатов собственной работы. Своевременность и результативность выполнения самостоятельных обязательных и дополнительных заданий при изучении профессионального модуля. Самооценка результатов труда	Экспертное наблюдение и оценка на практических занятиях, при выполнении работ на учебной практике. Тестирование, устный и письменный опрос.
ОК 9. Ориентироваться в условиях частой смены технологий в профессиональной деятельности	Демонстрация готовности выбора и применения различных технологий в решении профессиональных задач. Оценка результатов деятельности	Экспертное наблюдение и оценка практических на занятиях, при выполнении работ на учебной практике. Отзывы по результатам стажировки.

#### 4.2 Условия организации и проведения квалификационного экзамена по профессиональному модулю

Организация и проведение квалификационного экзамена по профессиональному модулю осуществляется в соответствии с положением П ВГАУ 1.06.06-2019 О квалификационном экзамене по профессиональному модулю образовательных программ среднего профессионального образования в ФГБОУ ВО Воронежский ГАУ.

Квалификационный экзамен представляет собой процедуру оценивания результатов освоения обучающимися профессионального модуля (вида профессиональной деятельности) с участием представителей работодателя и, в целом, направлен на оценку овладения квалификацией.

Условием допуска к квалификационному экзамену является успешное освоение обучающимися всех элементов программы профессионального модуля и учебной практики.

Уровень подготовки обучающихся оценивается решением о готовности к выполнению профессиональной деятельности: «вид профессиональной деятельности освоен/не освоен».

При выставлении оценки учитывается роль оцениваемых показателей для выполнения вида профессиональной деятельности, освоение которого проверяется. При отрицательном заключении хотя бы по одному показателю оценки результата освоения профессиональных компетенций принимается решение «вид профессиональной деятельности не освоен». При наличии противоречивых оценок по одному тому же показателю при выполнении разных видов работ, решение принимается в пользу обучающегося.

Экзамен (квалификационный) по ПМ.01 Приемка, убой и первичная переработка скота, птицы и кроликов состоит из двух теоретических вопросов и аттестационного испытания - выполнения практического задания. Оценка производится путем сопоставления усвоенных алгоритмов деятельности с заданным эталоном деятельности. На выполнение всех видов заданий отводится 40 мин. (по 10 мин. на теоретические вопросы; 20 мин. на выполнение практического задания).

#### 4.2.1 Критерии оценки устного опроса

Оценка, уровень	Критерии (дописать критерии в соответствии с компетенциями)
«отлично», высокий уровень	Обучающийся показал прочные знания основных положений учебной дисциплины, умение самостоятельно решать конкретные практические задачи повышенной сложности, свободно использовать справочную литературу, делать обоснованные выводы.
«хорошо», повышенный уровень	Обучающийся показал прочные знания основных положений учебной дисциплины, умение самостоятельно решать конкретные практические задачи, предусмотренные рабочей программой, ориентироваться в рекомендованной справочной литературе, умеет правильно оценить полученные результаты.
«удовлетворительно», пороговый уровень	Обучающийся показал знание основных положений учебной дисциплины, умение получить с помощью преподавателя правильное решение конкретной практической задачи из числа предусмотренных рабочей программой, знакомство с рекомендованной справочной литературой.
«неудовлетворительно», низкий уровень	При ответе обучающегося выявились существенные пробелы в знаниях основных положений учебной дисциплины, неумение с помощью преподавателя получить правильное решение конкретной практической задачи из числа предусмотренных рабочей программой учебной дисциплины.

#### 4.2. 2 Критерии оценки практических заданий

Оценка	Критерии
Отлично	Обучающийся - свободно применяет полученные знания при выполнении практических заданий, решении задач; - выполнил работу в полном объеме с соблюдением необходимой последовательности действий;



	- при решении задач корректно выполнены все расчеты и записи.
<b>Хорошо</b>	Обучающийся - выполнил требования к оценке «отлично», но допущены 2 – 3 недочета при выполнении практических заданий и студент может их исправить самостоятельно или при помощи преподавателя; - при решении задачи делает незначительные ошибки; - при ответах на контрольные вопросы не допускает серьезных ошибок, легко устраняет отдельные неточности, но затрудняется в применении знаний в новой ситуации, приведении примеров.
<b>Удовлетворительно</b>	- практическое задание выполнено не полностью, но объем выполненной части позволяет получить правильные результаты и выводы; - в ходе выполнения работы студент продемонстрировал слабые практические навыки, были допущены ошибки; - студент умеет применять полученные знания при решении простых задач по готовому алгоритму; - при ответах на контрольные вопросы правильно понимает их сущность, но в ответе имеются отдельные пробелы и при самостоятельном воспроизведении материала требует дополнительных и уточняющих вопросов преподавателя.
<b>Неудовлетворительно</b>	- практическое задание выполнено не полностью и объем выполненной работы не позволяет сделать правильных выводов, у студента имеются лишь отдельные представления об изученном материале, большая часть материала не усвоена; - при решении задачи допущены грубые ошибки, либо решение отсутствует; - на контрольные вопросы обучающийся не может дать ответов, так как не овладел основными знаниями и умениями в соответствии с требованиями программы.

#### 4.3 Оценочные средства для проведения квалификационного экзамена

##### Перечень вопросов для проведения квалификационного экзамена по ПМ.02 Обработка продуктов убоя

1. Виды скота, птицы и кроликов, перерабатываемых на предприятиях по производству мяса.
2. Транспортирование скота и птицы. Виды транспорта для доставки скота, птицы и кроликов на предприятия мясной промышленности. Документы на доставляемый скот и птицу.
3. Содержание животных на скотобазах. Сдача-приёмка скота, птицы и кроликов. Порядок расчета со сдатчиками.
4. Требования стандартов на живой скот. Предубойное содержание скота и птицы.
5. Ветеринарно-санитарный контроль в цехах предубойного содержания скота и птицы.
6. Технологическое оборудование при приёмке скота, птицы и кроликов, назначение, устройство,
7. принцип действия.
8. Дезинфекция транспорта при приёмке скота, птицы и кроликов.
9. Взаиморасчеты производителя сырья и мясоперерабатывающего предприятия
10. Классификация оборудования цеха убоя и разделки туш крупного рогатого скота. Технологическая схема переработки крупного рогатого скота.

11. Подача скота на переработку. Способы оглушения. Оборудование для оглушения крупного рогатого скота.
12. Подъём животных на путь обескровливания. Подъёмно-транспортное оборудование. Оборудование для транспортирования убойных животных.
13. Обескровливание скота. Оборудование для обескровливания крупного рогатого скота.
14. Съёмка шкур. Оборудования для съёмки шкур с туш крупного рогатого скота.
15. Извлечение внутренних органов из туш, применяемое оборудование. Распиловка, зачистка и оценка качества туш, применяемое оборудование.
16. Роботизированная линия убоя крупного рогатого скота и разделки туш.
17. Ветеринарно-санитарный контроль. Клеймение мяса и определение упитанности.
18. Линия убоя крупного рогатого скота и разделки туш.
19. Методика технологических расчётов при убое и переработке скота.
20. Гибкая автоматизированная система переработки скота.
21. Мойка и дезинфекция оборудования при первичной переработке крупного рогатого скота.
22. Маркировка говядины и телятины
23. Убой свиней, способы оглушения, обескровливание.
24. Оборудование для мойки туш свиней. Оборудование, применяемое для убоя, оглушения, обескровливания.
25. Съёмка шкур с туш свиней. Порядок и особенности извлечения внутренних органов (нутровки) из туш свиней.
26. Подвесные пути и конвейеры. Оборудование для съёмки шкур с туш свиней. Мездрение шкур и применяемое оборудование.
27. Обработка свиных туш в шкуре. Оборудование для шпарки.
28. Оборудования для удаления щетины и волоса с туш свиней. Оборудование для опалки туш свиней.
29. Обработка свиных туш методом крупонирования.
30. Установки для механической съёмки крупона. Оборудование для распиловки туш свиней.
31. Линия убоя свиней и разделки туш.
32. Мойка и дезинфекция оборудования для переработки свиней.
33. Маркировка мяса свинины
34. Технологическая схема переработки мелкого рогатого скота.
35. Оборудование для перемещения мелкого рогатого скота в цехе убоя. Подъёмно-транспортное оборудование.
36. Оборудование для обслуживания подвесных путей. Оборудование для съёмки шкур с туш мелкого рогатого скота. Техника безопасности при эксплуатации технологического оборудования.
37. Линия убоя мелкого рогатого скота и разделки туш.
38. Переработка мелкого рогатого скота в местах выращивания.
39. Маркировка говядины и телятины баранины, ягнятины и козлятины
40. Основные технологические процессы обработки сухопутной птицы. Доставка и навешивание птицы на конвейер первичной обработки.
41. Убой, обескровливание птицы и применяемое оборудование. Шпарка тушек, удаление оперения и применяемое оборудование.
42. Потрошение и полупотрошение. Оборудование для отделения головы, шеи, и ног тушек птицы.
43. Поточно-механизированная линия для переработки водоплавающей птицы. Оборудование для воскования.
44. Технологические процессы переработки кроликов. Поточно-механизированная линия для переработки кроликов.
45. Мойка и дезинфекция оборудования при первичной переработке птицы и кроликов

46. Маркировка мяса птицы и мяса кроликов
47. Сущность процесса охлаждения мяса, способы и режимы охлаждения мяса и мяса птицы. Типы холодильников. Батарейное, воздушное и смешанное охлаждение. Схемы рассольного и непосредственного охлаждения.
48. Основы получения искусственного холода. Холодильные машины и установки. Оборудование камер холодильников: батареи, воздухоохладители, воздушные каналы, вентиляторы, запорная арматура
49. Приёмка мяса и мяса птицы на холодильник. Причины порчи мяса. Виды мяса по термическому состоянию.
50. Требования к охлаждённому мясу и мясу птицы, кроликов. Сущность процесса подмораживания и замораживания мяса и мяса птицы. Способы и режимы замораживания.
51. Требования к замороженному мясу. Методы борьбы с усушкой мяса. Транспортировка охлаждённого и замороженного мяса.
52. Сортировка, маркировка, фасовка и упаковка мяса, мяса птицы и кроликов, применяемое оборудование.
53. Контроль холодильной обработки
54. Химический состав и пищевая ценность компонентов мяса. Водосвязывающая способность мяса.
55. Основные пищевые вещества мяса.
56. Строение основных тканей мяса.
57. Окраска свежего мяса. Особенности мяса домашней птицы.
58. Физические изменения при замораживании и хранении.
59. Автолитические изменения. Химические изменения. Изменения свойств мяса при размораживании.
60. Биохимические изменения мяса в процессе убоя и переработки.
61. Контроль убоя и переработки скота. Карта метрологического обеспечения.
62. Контроль убоя и переработки птицы и кроликов. Карта метрологического обеспечения.
63. Техника безопасности и охрана труда на предприятиях мясной промышленности
64. Мероприятия по охране окружающей среды
65. Характеристика мясного комплекса в России.
66. Понятие о мясном кластере.
67. Производство мясного-сырья в условиях регионального кластера.
68. Отрасль мясного скотоводства в условиях Воронежской области.
69. Проблемы сырьевой базы мясной промышленности.
70. Биологические основы выращивания и откорма животных.
71. Особенности роста и развития животных.
72. Особенности мясной продуктивности КРС.
73. Учет и оценка мясной продуктивности
74. Экстерьер сельскохозяйственных животных
75. Типы конституции
76. Влияние на состав и свойства мяса различных факторов.
77. Упитанность и кондиции животных.
78. Кормление мясных животных.
79. Биологические особенности КРС.
80. Технология производства говядины.
81. Биологические основы выращивания молодняка КРС
82. Особенности производства говядины в молочном скотоводстве.
83. Особенности производства говядины в мясном скотоводстве.
84. Специализированные мясные породы КРС.
85. Влияние различных факторов на мясную продуктивность.
86. Откорм КРС на площадках. Фидлоты.

87. Организация нагула.
88. Биологические основы выращивания и откорма свиней.
89. Хозяйственные и биологические особенности свиней.
90. Факторы, влияющие на мясную продуктивность свиней.
91. Абердин-ангусская порода: характеристика технологических свойств мяса.
92. Герефордская порода: характеристика технологических свойств мяса.
93. Калмыцкая порода: характеристика технологических свойств мяса.
94. Казахская белоголовая порода: характеристика свойств мяса.
95. Бельгийская голубая свиней: характеристика свойств мяса.
96. Породы свиней, разводимые в ЦЧЗ.
97. Откорм свиней.
98. Мясной откорм свиней.
99. Беконный откорм свиней.
100. Откорм до жирных кондиций.
101. Влияние кормов на качество сала и мяса.
102. Крупная белая порода свиней.
103. Порода йоркшир.
104. Порода Ландрас.
105. Биологические особенности овец и коз.
106. Особенности мяса-баранины
107. Технология производства баранины.
108. Мясные породы овец.
109. Эдильбаевская порода овец.
110. Порода тексель.
111. Технология производства мяса-бройлеров.
112. Определение бактериальной обсемененности молока.
113. Биологические особенности сельскохозяйственной птицы.
114. Особенности производства мяса других видов птицы.
115. Современные кроссы мясных кур.
116. Производство бройлеров при напольном способе содержания.
117. Производство бройлеров при клеточном способе содержания
118. ХАССП в мясном животноводстве.
119. Качественные показатели мяса.
120. Ветеринарно-санитарный контроль выращивания животных.
121. Пороки мяса
122. Санитарно-гигиенические условия эксплуатации животных и птицы и убоя.

### **Перечень типовых практических заданий**

Решить задачу: Рассказать устройство и принцип действия установки для механизированной съемки шкур с туш свиней и МРС.

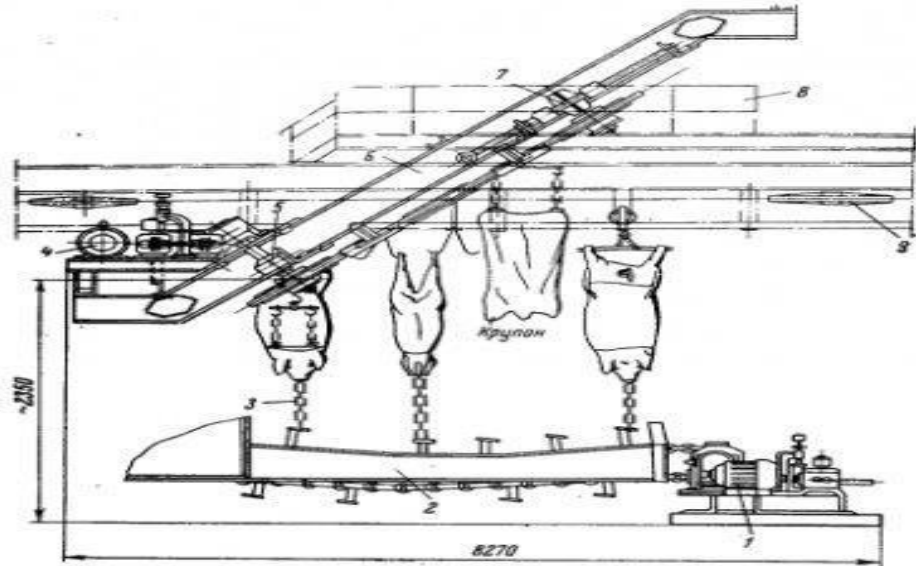


Рис. Схема установки для механизированной съемки шкур с туш свиней и МРС  
 1. Привод конвейера фиксации за голову и ноги. 2. Конвейер фиксации. 3. Захват для фиксации шкуры. 4. Привод конвейера съемки шкур. 5. Приводная станция. 6. Конвейер съемки шкур. 7. Натяжная станция. 8. Площадь для приема шкур. 9. Технологический конвейер.

Решить задачу: Рассказать устройство и принцип действия скребмашины.

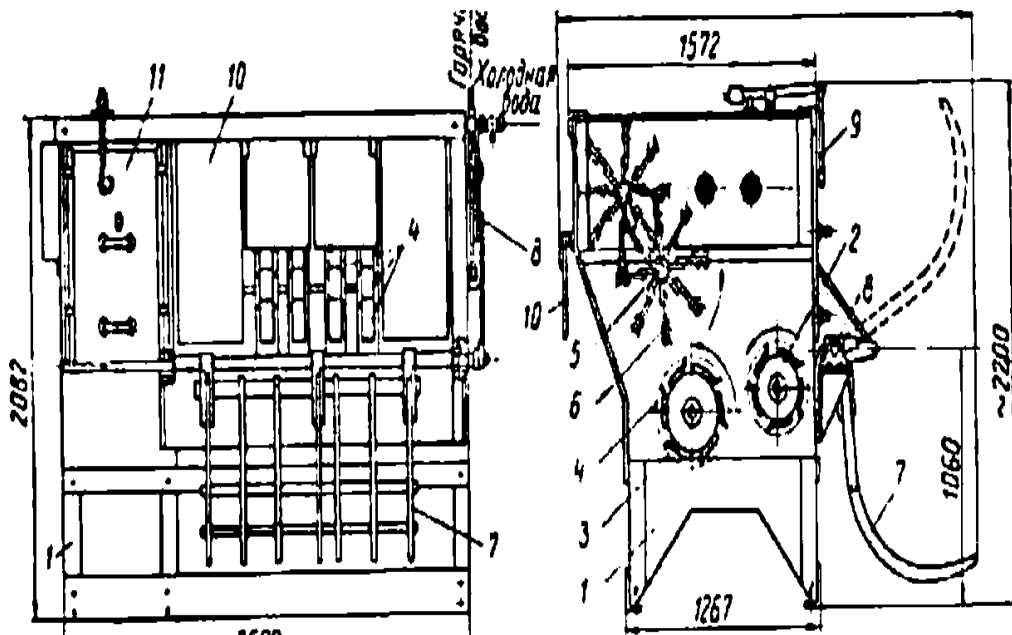


Рис. Схема скребмашина горизонтально-поперечного типа:  
 1 — боковые стойки, 2 — малый скребковый барабан, 3 — большой скребковый барабан; 4 — скребки; 5 — барабан; 6 — скребки барабана; 7 — грабли для загрузки туш; 8 — кривошипно-шатунный механизм; 9 — рукоятка механизма включения; 10 — предохранительный щиток; 11 — коробка приводного механизма.

Решить задачу: Рассказать устройство и принцип действия работы установки ФСБ для съемки шкур с туш МРС.

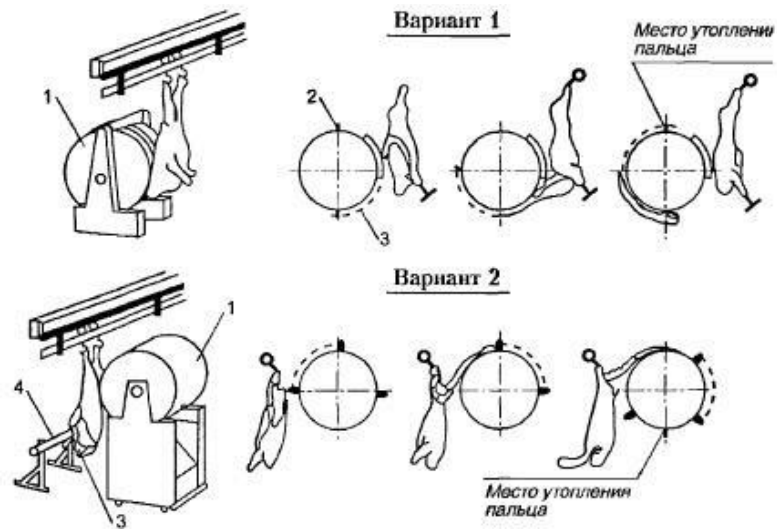


Рис. Схема работы установки ФСБ для съёмки шкур с туш МРС  
 1- барабан; 2- тянущий палец; 3- цепь; 4-фиксатор.

Решить задачу: Рассказать устройство и принцип действия установки непрерывного действия для съёмки шкур с туш МРС.

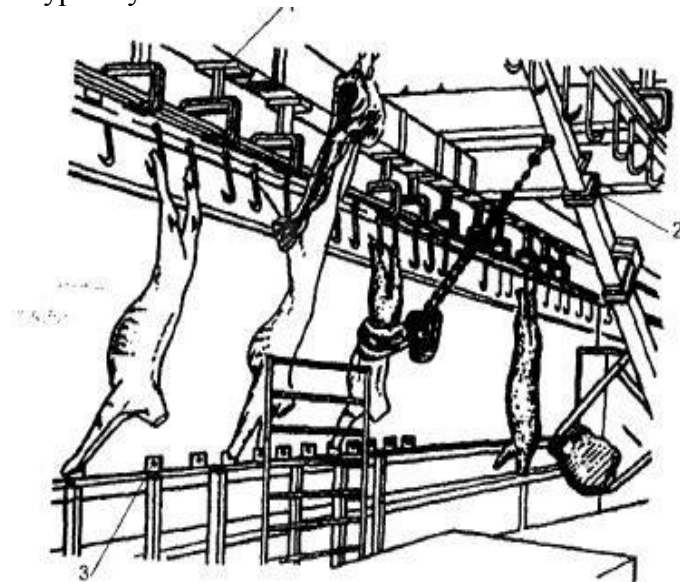


Рис. Схема установки непрерывного действия для съёмки шкур с туш МРС  
 1- горизонтальный конвейер; 2-конвейер съёмки шкуры; 3-конвейер фиксации.

Решить задачу: Рассказать устройство и принцип действия поточно-механизированной линии переработки кроликов

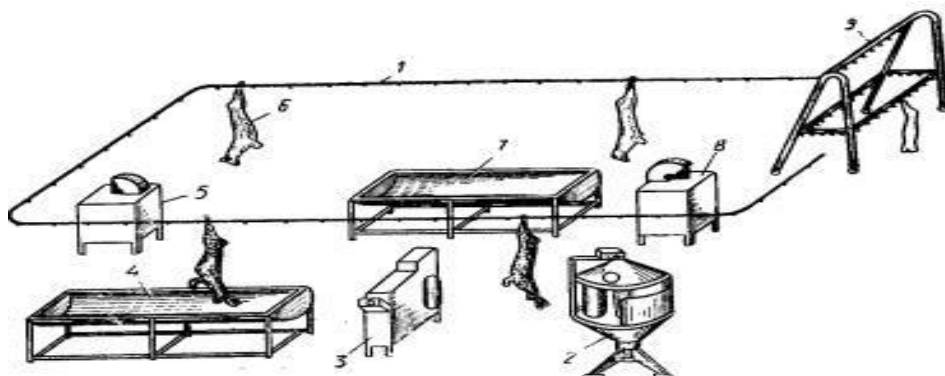


Рис. Схема поточно-механизированной линии переработки кроликов  
1-подвесной конвейер; 2-аппарат для электроогушения кроликов; 3-машина для убоя кроликов; 4-желоб для сбора крови; 5-дисковый нож для обрезания ушей и передних лапок; 6-участок для забеловки и очистки шкурок с тушек кроликов; 7- желоб для сбора внутренностей; 8-дисковый нож для отрезания голов и задних лапок; 9- тележка для остывания сформованных тушек кроликов;

## Форма оценочной ведомости экзамена (квалификационного) по ПМ

### ОЦЕНОЧНАЯ ВЕДОМОСТЬ ЭКЗАМЕНА (КВАЛИФИКАЦИОННОГО) по профессиональному модулю:

индекс, наименование модуля \_\_\_\_\_  
обучающегося \_\_\_\_\_  
(фамилия, имя, отчество)  
\_\_\_\_\_ группы, \_\_\_\_\_ курса по специальности \_\_\_\_\_  
код и наименование специальности \_\_\_\_\_

#### Результаты промежуточной аттестации по элементам ПМ:

Элементы модуля (код и наименование МДК, УП/ПП)	Форма промежуточной аттестации	Оценка

#### Оценка сформированности профессиональных компетенций (по итогам УП/ПП)

Код и наименование профессиональных компетенций (ПК)	Оценка (да/нет)
ПК1	
ПК2	

Оценка сформированности общих компетенций (по итогам УП/ПП) \_\_\_\_\_

да/нет

#### Итоги экзамена (квалификационного) по профессиональному модулю:

\_\_\_\_\_

№ экзаменационного билета \_\_\_\_\_ Оценка \_\_\_\_\_

**ВЫВОД:** Вид профессиональной деятельности « \_\_\_\_\_

\_\_\_\_\_ » \_\_\_\_\_

освоен / не освоен

Дата

Председатель комиссии: \_\_\_\_\_ ФИО

Члены комиссии: \_\_\_\_\_ ФИО

\_\_\_\_\_ ФИО

\_\_\_\_\_ ФИО



**Форма протокола заседания экзаменационной комиссии при  
проведении  
экзамена (квалификационного) по ПМ**

**ФЕДЕРАЛЬНОЕ ГОСУДАРСТВЕННОЕ БЮДЖЕТНОЕ ОБРАЗОВАТЕЛЬНОЕ  
УЧРЕЖДЕНИЕ ВЫСШЕГО ОБРАЗОВАНИЯ  
«ВОРОНЕЖСКИЙ ГОСУДАРСТВЕННЫЙ АГРАРНЫЙ УНИВЕРСИТЕТ  
ИМЕНИ ИМПЕРАТОРА ПЕТРА I»**

**Отделение среднего профессионального образования**

**ПРОТОКОЛ № \_\_\_\_**

заседания экзаменационной комиссии при проведении экзамена (квалификационного) по ПМ

---

индекс, наименование модуля \_\_\_\_\_

Председатель – ФИО \_\_\_\_\_

Члены комиссии \_\_\_\_\_

---

Экзамен (квалификационный) по профессиональному модулю \_\_\_\_\_

---

---

Специальность \_\_\_\_\_

---

код и наименование специальности

Курс \_\_\_\_\_ Группа \_\_\_\_\_

На экзамен явились \_\_\_\_\_ человек из числа допущенных,  
не явились \_\_\_\_\_ человек.

**РЕШИЛИ:**

№	ФИО обучающегося	Оценка по экзамену (квалификационному) по ПМ	Вид профессиональной деятельности освоен / не освоен
1			
2			
3			
4			
5			
...			




Председатель экзаменационной комиссии \_\_\_\_\_ ФИО

Члены комиссии: \_\_\_\_\_ ФИО

\_\_\_\_\_ ФИО

\_\_\_\_\_ ФИО

**Лист периодических проверок рабочей программы  
и информация о внесенных изменениях**

Должностное лицо, проводившее проверку: Ф.И.О., должность	Дата	Потребность в корректировке указанием соответствующих разделов рабочей программы	Информация о внесенных изменениях
<p>Глинкина И.М., ответственная за разработку ОП по специальности 19.02.08, доцент кафедры товароведения и экспертизы</p> 	<p>Протокол №8 от 28.05.2021 г.</p>	<p>п. 3  Рабочая программа актуализирована для 2021-2022 учебного года</p>	<p>Скорректированы виды работ</p>
<p>Глинкина И.М., ответственная за разработку ОП по специальности 19.02.08, доцент кафедры товароведения и экспертизы</p> 	<p>Протокол №5 от 14.06.2022 г.</p>	<p>На 2022-2023 уч. год потребности в корректировке нет.  Рабочая программа актуализирована для 2022-2023 учебного года</p>	<p>нет</p>
<p>Глинкина И.М., ответственная за разработку ОП по специальности 19.02.08, доцент кафедры товароведения и экспертизы</p> 	<p>Протокол №5 от 13.06.2023 г.</p>	<p>На 2023-2024 уч. год потребности в корректировке нет  Рабочая программа актуализирована для 2023-2024 учебного года</p>	<p>нет</p>