

Министерство сельского хозяйства Российской Федерации
Федеральное государственное бюджетное образовательное учреждение
высшего образования

«ВОРОНЕЖСКИЙ ГОСУДАРСТВЕННЫЙ АГРАРНЫЙ
УНИВЕРСИТЕТ
ИМЕНИ ИМПЕРАТОРА ПЕТРА I»

РАБОЧАЯ ПРОГРАММА ПРОФЕССИОНАЛЬНОГО МОДУЛЯ

ПМ.02 Обработка продуктов убоя

Специальности: 19.02.08 Технология мяса и мясных продуктов

Уровень образования – среднее профессиональное образование

Уровень подготовки по ППСЗ - базовый

Форма обучения - очная

Воронеж 2020

Рабочая программа профессионального модуля разработана на основе Федерального государственного образовательного стандарта среднего профессионального образования, утвержденного Приказом Минобрнауки России от 22.04.2014 N 379 по специальности 19.02.08 Технология мяса и мясных продуктов

Автор программы:

канд. с.-х. наук, доцент кафедры

товароведения и экспертизы

товаров ФГБОУ ВО Воронежский ГАУ



Глинкина И.М.

Рабочая программа рассмотрена на заседании предметной (цикловой) комиссии (протокол №9 от 23.06.2020 г.)

Председатель предметной (цикловой) комиссии



Байлова Н.В.

Заведующий отделением СПО



Каширина Н.А.

Рецензент: советник отдела развития животноводства, департамента аграрной политики Воронежской области к.с.-х.н. Ларин О. В.

СОДЕРЖАНИЕ

1 Паспорт рабочей программы профессионального модуля	4
1.1 Область применения программы	4
1.2 Цели и задачи модуля, требования к результатам освоения профессионального модуля	4
1.3 Количество часов на освоение программы модуля	5
2 Результаты освоения профессионального модуля	6
3 Структура и содержание профессионального модуля	7
3.1 Тематический план профессионального модуля	7
3.2 Содержание обучения по профессиональному модулю	8
4 Фонд оценочных средств профессионального модуля	13
4.1 Контроль и оценка результатов освоения профессионального модуля (вида профессиональной деятельности)	13
4.2 Условия организации и проведения квалификационного экзамена по профессиональному модулю	18
4.2.1 Критерии оценки устного опроса	19
4.2.2 Критерии оценки практических заданий	19
4.3 Оценочные средства для проведения квалификационного экзамена	20

1 ПАСПОРТ РАБОЧЕЙ ПРОГРАММЫ ПРОФЕССИОНАЛЬНОГО МОДУЛЯ

ПМ.02 Обработка продуктов убоя

индекс и название профессионального модуля

1.1 Область применения программы

Рабочая программа профессионального модуля (далее рабочая программа) является частью основной профессиональной образовательной программы, разработанной в соответствии с ФГОС по специальности СПО 19.02.08 Технология мяса и мясных продуктов (техник-технолог), утвержденного Приказом Министерства образования и науки РФ от 22.04.2014 №379 в части освоения основного вида профессиональной деятельности (ВПД): «Обработка продуктов убоя».

1.2 Цели и задачи модуля, требования к результатам освоения профессионального модуля

С целью овладения указанным видом профессиональной деятельности и соответствующими общими и профессиональными компетенциями обучающийся в ходе освоения профессионального модуля должен:

уметь:

- вести контроль технологических процессов обработки продуктов убоя;
- проводить технологические расчеты по обработке субпродуктов, кишечного сырья, щетины, пуха, пера и производству продуктов из них;
- проводить технологические расчеты по производству продуктов из крови, пищевых топленых жиров, сухих животных кормов и технического жира;
- контролировать правильность выполнения технологических операций при производстве продуктов из крови, пищевых топленых жиров, сухих животных кормов и технического жира;
- обеспечивать режим работы оборудования по производству продуктов из крови, пищевых топленых жиров, сухих животных кормов и технического жира;
- контролировать эффективное использование технологического оборудования по производству продуктов из крови, пищевых топленых жиров, сухих животных кормов и технического жира;

знать:

- методику технологических расчетов по обработке продуктов убоя;
- режимы обработки продуктов убоя;
- режимы производства продуктов из крови, пищевых топленых жиров, сухих животных кормов и технического жира;
- методику технологических расчетов производства продуктов из крови, пищевых топленых жиров, сухих животных кормов и технического жира;
- устройство, назначение и принципы действия технологического оборудования мясожирового корпуса;
- требования охраны труда и правила техники безопасности при обработке продуктов убоя;

иметь практический опыт:

- обработки субпродуктов, кишечного сырья, щетины, пуха и пера;
- ведения технологического процесса производства продуктов из крови, пищевых топленых жиров, сухих животных кормов и технического жира;
- эксплуатации и технического обслуживания технологического оборудования.

1.3 Количество часов на освоение программы модуля:

Всего – 555 часов, в том числе:

максимальной учебной нагрузки обучающегося – 447 ч., включая:

обязательную аудиторную учебную нагрузку обучающегося – 298 ч.;

самостоятельную работу обучающегося – 123 ч.;

консультации – 26 ч.;

учебной практики – 108 ч.

2 РЕЗУЛЬТАТЫ ОСВОЕНИЯ ПРОФЕССИОНАЛЬНОГОМОДУЛЯ

Результатом освоения программы профессионального модуля является овладение обучающимися видом профессиональной деятельности: Обработка продуктов убоя, в том числе профессиональными (ПК) и общими (ОК) компетенциями:

Код	Наименование результата обучения
ПК 2.1	Контролировать качество сырья и полуфабрикатов.
ПК 2.2	Вести технологический процесс обработки продуктов убоя (по видам).
ПК 2.3	Обеспечивать работу технологического оборудования в цехах мясожирового корпуса.
ОК 1	Понимать сущность и социальную значимость своей будущей профессии, проявлять к ней устойчивый интерес.
ОК 2	Организовывать собственную деятельность, выбирать типовые методы и способы выполнения профессиональных задач, оценивать их эффективность и качество.
ОК 3	Принимать решения в стандартных и нестандартных ситуациях и нести за них ответственность.
ОК 4	Осуществлять поиск и использование информации, необходимой для эффективного выполнения профессиональных задач, профессионального и личностного развития.
ОК 5	Использовать информационно-коммуникационные технологии в совершенствовании профессиональной деятельности.
ОК 6	Работать в коллективе и команде, эффективно общаться с коллегами, руководством, потребителями.
ОК 7	Брать на себя ответственность за работу членов команды (подчиненных), результат выполнения заданий.
ОК 8	Самостоятельно определять задачи профессионального и личностного развития, заниматься самообразованием, осознанно планировать повышение квалификации.
ОК 9	Ориентироваться в условиях частой смены технологий в профессиональной деятельности.

3 СТРУКТУРА И СОДЕРЖАНИЕ ПРОФЕССИОНАЛЬНОГО МОДУЛЯ

3.1 Тематический план профессионального модуля

Коды профессиональных компетенций	Наименования разделов профессионального модуля	Всего часов	Объем времени, отведенный на освоение междисциплинарного курса (курсов)					Практика	
			Обязательная аудиторная учебная нагрузка обучающегося			Самостоятельная работа обучающегося		Учебная, часов	Производственная (по профилю специальности), часов
			Всего, часов	в т.ч. лабораторные работы и практические занятия, часов	в т.ч., курсовая работа (проект), часов	Всего, часов	в т.ч., курсовая работа (проект), часов		
1	2	3	4	5	6	7	8	9	10
ПК 2.1 ПК 2.2 ПК 2.3	Раздел 1 Обработка субпродуктов	91	54	40	-	19	-	18	-
ПК 2.1 ПК 2.2 ПК 2.3	Раздел 2 Обработка кишечного сырья	67	33	20	-	19	-	15	-
ПК 2.1 ПК 2.2 ПК 2.3	Раздел 3 Сбор, обработка и консервирование эндокринно-ферментного сырья	61	33	20	-	13	-	15	-
ПК 2.1 ПК 2.2 ПК 2.3	Раздел 4 Обработка шкур, волоса, щетины, пера и пуха	82	48	34	-	19	-	15	-
ПК 2.1 ПК 2.2 ПК 2.3	Раздел 5 Производство пищевых топленых жиров	78	44	30	-	19	-	15	-
ПК 2.1 ПК 2.2	Раздел 6 Производство сухих	77	43	29	-	19	-	15	-

ПК 2.3	животных кормов								
ПК 2.1	Раздел 7 Сбор и обработка крови	73	43	30	-	15	-	15	-
ПК 2.2									
ПК 2.3									
	Консультации	26							-
	УП. 02.01	108							
	в т.ч. практическая подготовка	54							
	Всего:	555	298	203	-	123	-	108	-

3.2 Содержание обучения по профессиональному модулю

Наименование разделов и тем	Содержание учебного материала, практические занятия, лабораторные занятия, самостоятельная учебная работа обучающихся	Объем часов	Уровень освоения
1	2	3	4
Раздел 1 Обработка субпродуктов			
Тема 1 Технология обработки субпродуктов	Содержание Номенклатура и пищевая ценность субпродуктов, разделение их на группы и категории. Использование субпродуктов. Технология обработки мякотных и мясокостных субпродуктов. Технология обработки шерстных и слизистых субпродуктов.	6	1, 2
	Практические занятия Изучение групп и категорий субпродуктов, технологических операций при их обработке. Изучение требований к обработанным субпродуктам.	10	
	Лабораторные занятия Изучение основных технологических процессов обработки субпродуктов.		
Тема 2 Технологическое оборудование для обработки субпродуктов	Содержание Линии для обработки шерстных и слизистых субпродуктов. Оборудование для обработки мякотных и мясокостных субпродуктов.	6	
	Практические занятия Составление технологических схем обработки субпродуктов.	20	
	Лабораторные занятия Изучение технологического оборудования для обработки субпродуктов.		
Тема 3 Производственный учет и отчетность	Содержание Учет и отчетность в субпродуктовом цехе.	4	
	Практические занятия Расчет сырья и продуктов переработки по цеху обработки субпродуктов.	10	

Внеаудиторная (самостоятельная) учебная работа при изучении раздела 1			
Тематика домашних заданий 1. Пищевая ценность субпродуктов. 2. Технологические схемы обработки отдельных видов субпродуктов. 3. Выбор оборудования при проектировании субпродуктового цеха. Принципы расчета и расстановки оборудования. 4. Требования, предъявляемые к качеству обработки субпродуктов.		19	3
Раздел 2 Обработка кишечного сырья			
Тема 1 Технология обработки кишечного сырья	Содержание Номенклатура кишок и их промышленное использование. Классификация кишок по способам обработки. Основные технологические процессы обработки кишок, их назначение и характеристика. Технологические схемы обработки комплектов КРС, МРС и свиней. Способы консервирования кишечных оболочек. Сортировка кишок. Упаковка и хранение кишок.	6	1, 2
	Практические занятия Изучение прижизненных и производственных дефектов кишок, требований к качеству обработанных кишок.		
Лабораторные занятия Изучение основных технологических процессов обработки говяжьих кишок. Изучение основных технологических процессов обработки кишок свиней и мелкого рогатого скота.	6		
Тема 2 Технологическое оборудование для обработки кишечного сырья.	Содержание Классификация оборудования для обработки кишок. Линии обработки кишок КРС, МРС и свиней. Основные требования к проектированию кишечного производства. Принципы компоновки.	4	
	Практические занятия Составление технологических схем обработки кишечного сырья.	8	
	Лабораторные занятия Изучение технологического оборудования для обработки кишечного сырья.		
Тема 3 Производственный учет и отчетность при обработке кишечного сырья.	Содержание Учет и отчетность в кишечном цехе.	2	
	Практические занятия Расчет сырья и продуктов переработки по цеху обработки кишок.	6	
Внеаудиторная (самостоятельная) учебная работа при изучении раздела 2			
Тематика домашних заданий 1. Номенклатура кишок и их промышленное использование. 2. Обработка отдельных видов кишок.		19	3
Раздел 3 Сбор, обработка и консервирование эндокринно-ферментного сырья			
Тема 1 Эндокринно-ферментное сырье: классификация, первичная обработка и консервирование.	Содержание Классификация эндокринно-ферментного сырья. Точки сбора эндокринно-ферментного и специального сырья. Правила сбора и первичная обработка.	12	1, 2
	Практические занятия Способы консервирования сырья. Хранение и транспортирование консервированного сырья. Требования к качеству обработки эндокринно-ферментного сырья.	20	

Внеаудиторная (самостоятельная) учебная работа при изучении раздела 3			
Тематика домашних заданий 1. Ассортимент эндокринно-ферментного сырья. 2. Изучение расположения эндокринных желез. 3. Производственное назначение эндокринно-ферментного и специального сырья.		13	3
Раздел 4 Обработка шкур, волоса, щетины, пера и пуха			
Тема 1 Технология обработки шкур, волоса, щетины, пера и пуха	Содержание Характеристика и строение кожного покрова. Первичная обработка и подготовка шкур к консервированию. Способы консервирования, основные технологические процессы консервирования. Пороки кожевенного сырья.	6	1, 2
	Практические занятия Изучение ассортимента кожевенного сырья. Приемка шкур по массе и площади. Сортировка кожевенного сырья. Требования к качеству щетины, скотоволоса и перопухового сырья.	16	
	Лабораторные занятия Изучение технологического оборудования для обработки шкур, щетины и волоса, перопухового сырья.		
Тема 2 Технологическое оборудование для шкур и кератинсодержащего сырья.	Содержание Классификация оборудования для обработки шкур, волоса и щетины, перопухового сырья.	6	
	Практические занятия Составление технологических схем обработки шкур, щетины и волоса.	12	
	Лабораторные занятия Изучение технологического оборудования для обработки шкур и кератинсодержащего сырья.		
Тема 3 Производственный учет и отчетность в шкуроконсервировочном цехе.	Содержание Учет и отчетность в шкуроконсервировочном цехе.	3	
	Практические занятия Расчет сырья и продуктов переработки по цеху обработки шкур.	6	
Внеаудиторная (самостоятельная) учебная работа при изучении раздела 4			
Тематика домашних заданий 1. Способы консервирования шкур. 2. Способы приготовления и регенерации тузлука. 3. Консервирование шкур на поточно-механизированных линиях. 4. Обработка пушно-мехового сырья. 5. Обработка пера, пуха, щетины и скотоволоса.		19	3
Раздел 5 Производство пищевых топленых жиров			
Тема 1 Технология	Содержание Ассортимент пищевых топленых жиров, их пищевая ценность. Номенклатура и требования к качеству жирсырья. Подготовка сырья к вытопке, способы извлечения жира. Вытопка жира из мягкого и твердого сырья на поточно-механизированных линиях. Обработка пищевых топленых жиров и шквары. Использование антиокислителей. Упаковка жира. Требования, предъявляемые к качеству пищевых топленых жиров.	6	

производства пищевых топленых жиров	Практические занятия Изучение требований, предъявляемых к качеству сырья и готовой продукции.	12	1, 2
	Лабораторные занятия Изучение технологии вытопки жира из мягкого жирсырья. Изучение технологии переработки кости с целью получения пищевого костного жира.		
Тема 2 Технологическое оборудование производства пищевых топленых жиров.	Содержание Классификация и характеристика оборудования для тепловой обработки сырья и шквары. Основные требования к проектированию жирового производства.	6	
	Практические занятия Составление технологических схем вытопки пищевых топленых жиров. Расчет сырья и готовой продукции.	12	
	Лабораторные занятия Изучение технологии вытопки жира из мягкого жирсырья.		
Тема 3 Производственный учет и отчетность в жировом цехе.	Содержание Учет и отчетность в жировом цехе.	2	
	Практические занятия Расчет сырья и готовой продукции в жировом цехе.	6	
Внеаудиторная (самостоятельная) учебная работа при изучении раздела 5			
Тематика домашних заданий 1. Классификация оборудования для вытопки жиров. Оборудование для вытопки пищевых жиров их мягкого жира-сырца. 2. Вытопка жира экструзионным методом. 3. Производство жиров на установках «Де Лаваль – Центрифлоу» и «Центрифлоу – Майнор»		19	3
Раздел 6 Производство сухих животных кормов			
Тема 1 Технология производства сухих животных кормов	Содержание Ассортимент продукции и требования, предъявляемые к ее качеству. Характеристика сырья. Подготовка сырья к переработке. Тепловая обработка сырья в котлах, обработка шквары. Производство кормовой муки и пищевого костного жира.	6	1, 2
	Практические занятия Изучение требований, предъявляемых к качеству сырья и готовой продукции.	11	
	Лабораторные занятия Изучение технологии переработки кости. Изучение технологии производства кормовой продукции.		
Тема 2 Технологическое оборудование производства сухих животных кормов.	Содержание Классификация и характеристика оборудования цеха технических фабрикатов. Основные требования к проектированию ЦТФ.	6	1, 2
	Практические занятия Составление технологических схем производства технической продукции. Расчет сырья и готовой продукции.	10	
	Лабораторные занятия Изучение технологического оборудования для обработки кератинсодержащего сырья.		
Тема 3 Производственный учет и отчетность в цехе технических фабрикатов.	Содержание Учет и отчетность в цехе технических фабрикатов.	2	
	Практические занятия Расчет сырья и готовой продукции в цехе технических фабрикатов.	8	

Внеаудиторная (самостоятельная) учебная работа при изучении раздела 6			
Тематика домашних заданий			
1. Получение гидролизатов из кератинсодержащего сырья и их использование.		19	3
Раздел 7 Сбор и обработка крови			
Тема 1 Сбор и обработка крови	Содержание Ассортимент продукции из крови. Условия и правила сбора крови для выработки пищевой и технической продукции. Стабилизация и дефибринирование крови. Сепарирование крови.	4	1, 2
	Практические занятия Методы консервирования крови. Способы сушки крови.	10	
Тема 2 Технологическое оборудование для сбора и обработки крови.	Содержание Классификация и характеристика оборудования для сбора и обработки крови.	4	
	Лабораторные занятия Анализ условий сбора крови и ее обработка. Изучение технологического оборудования для стабилизации, дефибринирования, коагуляции крови.	10	
Тема 3 Контроль качества и безопасности при производстве продукции из крови	Содержание Требования, предъявляемые к качеству готовой продукции из крови.	4	
	Практические занятия	10	
Внеаудиторная (самостоятельная) учебная работа при изучении раздела 7			
Тематика домашних заданий			
1. Производство отдельных видов кровепродуктов.		15	3
Курсовая работа (проект) (не предусмотрено)			
Внеаудиторная (самостоятельная) учебная работа обучающегося			3
1. Изучение литературных источников			
2. Решение типовых задач, тестирование			
Консультации		26	
УП. 02.01		108	
в т.ч. практическая подготовка		54	
Всего		447	

Для характеристики уровня освоения учебного материала используются следующие обозначения:

- 1 – ознакомительный (узнавание ранее изученных объектов, свойств);
- 2 – репродуктивный (выполнение деятельности по образцу, инструкции или под руководством);
- 3 – продуктивный (планирование и самостоятельное выполнение деятельности, решение проблемных задач).

Профессиональный модуль **ПМ.02 Обработка продуктов убоя** реализуется во 2-3 семестрах при сроке получения среднего профессионального образования 2 года 10 месяцев (на базе среднего общего образования) и в 4-5 семестрах – при сроке обучения 3 года 10 месяцев (на базе основного общего образования) соответственно.

Промежуточная аттестация:

по МДК.02.01 Технология обработки продуктов убоя:

- другая форма контроля во 2 семестре (на базе среднего общего образования) и в 4 семестре (на базе основного общего образования) соответственно;
- дифференцированный зачет в 3 семестре (на базе среднего общего образования) и в 5 семестре (на базе основного общего образования) соответственно;

по УП.02.01 Учебная практика по обработке продуктов убоя:

- дифференцированный зачет в 3 семестре (на базе среднего общего образования) и в 5 семестре (на базе основного общего образования) соответственно;

по профессиональному модулю ПМ.02 Обработка продуктов убоя:

- экзамен квалификационный в 3 семестре (на базе среднего общего образования) и в 5 семестре (на базе основного общего образования) соответственно.

4 ФОНД ОЦЕНОЧНЫХ СРЕДСТВ ПРОФЕССИОНАЛЬНОГО МОДУЛЯ

4.1 Контроль и оценка результатов освоения профессионального модуля (вида профессиональной деятельности)

Результаты обучения (освоенные умения, усвоенные знания)	Формы и методы контроля и оценки
<p>Уметь:</p> <ul style="list-style-type: none"> - вести контроль технологических процессов обработки продуктов убоя; - проводить технологические расчеты по обработке субпродуктов, кишечного сырья, щетины, пуха, пера и производству продуктов из них; - проводить технологические расчеты по производству продуктов из крови, пищевых топленых жиров, сухих животных кормов и технического жира; - контролировать правильность выполнения технологических операций при производстве продуктов из крови, пищевых топленых жиров, сухих животных кормов и технического жира; - обеспечивать режим работы оборудования по производству продуктов из крови, пищевых топленых жиров, сухих животных кормов и технического жира; - контролировать эффективное использование технологического оборудования по производству продуктов из крови, пищевых топленых жиров, сухих животных кормов и технического жира. <p>Знать:</p> <ul style="list-style-type: none"> - методику технологических расчетов по обработке продуктов убоя; 	<p>Формы контроля обучения:</p> <ul style="list-style-type: none"> - выполнение домашних заданий, работа с информацией, документами, литературой; - выполнение практических заданий по теме занятий; - подготовка и защита индивидуальных и групповых заданий; - дифференцированный зачет; - выполнение работ по учебной практике; - отчет по практике; - квалификационный экзамен. <p>Формы оценки результативности обучения: традиционная система отметок в баллах за каждую выполненную работу.</p> <p>Методы оценки результатов обучения: формирование результата промежуточной аттестации с учетом результатов текущего контроля</p>

<ul style="list-style-type: none"> - режимы обработки продуктов убоя; - режимы производства продуктов из крови, пищевых топленых жиров, сухих животных кормов и технического жира; - методику технологических расчетов производства продуктов из крови, пищевых топленых жиров, сухих животных кормов и технического жира; - устройство, назначение и принципы действия технологического оборудования мясожирового корпуса; - требования охраны труда и правила техники безопасности при обработке продуктов убоя. 	
-----------------------------------------------------------------------------------------------------------------------------------------------------------------------------------------------------------------------------------------------------------------------------------------------------------------------------------------------------------------------------------------------------------------------------------------------------------------------------------------------------------------------------------------------------------------------	--

Результаты обучения (освоенные компетенции)	Основные показатели оценки результата	Формы и методы контроля и оценки
Общие компетенции		
ОК 1. Понимать сущность и социальную значимость своей будущей профессии, проявлять к ней устойчивый интерес.	<ul style="list-style-type: none"> - осознавать значимость получаемых знаний, умений и навыков для будущей жизнедеятельности, желание подготовиться к будущей профессиональной деятельности. - аргументировано обосновывать выбор своей профессии. 	<ul style="list-style-type: none"> - контроль за работой обучающихся на практических и лабораторных занятиях; - контроль решения ситуационных задач, подготовка рефератов, докладов; - опрос; - тестирование; - дифференцированный зачет; - выполнение работ по учебной практике; - квалификационный экзамен
ОК 2. Организовывать собственную деятельность, выбирать типовые методы и способы выполнения профессиональных задач, оценивать их эффективность и качество.	<ul style="list-style-type: none"> - выбирать и применять методы и способы решения профессиональных задач, связанных с технологическими процессами организации обработки продуктов убоя. - корректировать профессиональное поведение на основе оценки эффективности и качества выполнения работы. 	
ОК 3. Принимать решения в стандартных и нестандартных ситуациях и нести за них ответственность.	<ul style="list-style-type: none"> - понимание ответственности за последствия принятия решений в стандартных и нестандартных ситуациях профессиональной деятельности по обработке продуктов убоя. 	
ОК 4. Осуществлять поиск и использование информации, необходимой для эффективного выполнения профессиональных задач, профессионального и личностного развития.	<ul style="list-style-type: none"> - эффективный поиск необходимой информации для решения профессиональных задач; - использование различных источников, включая электронные и Интернет-ресурсы. 	
ОК 5. Использовать	<ul style="list-style-type: none"> - демонстрация выполнения 	

информационно-коммуникационные технологии в профессиональной деятельности.	профессиональных задач с использованием современного оборудования и инструментов для обработки продуктов убоя.	
ОК 6. Работать в коллективе и в команде, эффективно общаться с коллегами, руководством, потребителями.	- эффективное взаимодействие с обучающимися, преподавателями и мастерами в ходе обучения.	
ОК 7. Брать на себя ответственность за работу членов команды (подчиненных), за результат выполнения заданий.	- самоанализ и коррекция результатов собственной работы; - своевременное оказание помощи членам команды при выполнении профессиональных задач.	
ОК 8. Самостоятельно определять задачи профессионального и личностного развития, заниматься самообразованием, осознанно планировать повышение квалификации.	- организация самостоятельных занятий при изучении профессионального модуля.	
ОК 9. Ориентироваться в условиях частой смены технологий в профессиональной деятельности.	- постоянный интерес к инновациям в области технологических процессов обработки продуктов убоя.	
Вид профессиональной деятельности Обработка продуктов убоя		
Профессиональные компетенции		
ПК 2.1 Контролировать качество сырья и полуфабрикатов	Владение методами и способами: - оценки, контроля качества и безопасности сырья, обработки субпродуктов органолептическими и физикохимическими способами; - оценки и контроля качества обработки кишок органолептическими и физикохимическими способами; - организации контроля качества и безопасности эндокринно-ферментного сырья и полуфабрикатов органолептическими и физикохимическими способами; - оценки и контроля качества обработки всех видов шкур, щетины и волоса; - оценки и контроля качества	Текущий контроль: - оценка выполнения заданий; - контроль решения ситуационных задач, подготовки проектов, рефератов, докладов и т.д.; - устный опрос; - тестирование; - контрольная работа; - контроль за работой обучающихся на практических и лабораторных занятиях; - оценка работы в малых группах; - выполнение работ по учебной практике; - отчет по учебной практике.

	<p>жирсырья и пищевых топлёных жиров;</p> <ul style="list-style-type: none"> - оценки и контроля качества сырья для производства кормовой муки и кормового жира; - оценки и контроля качества сырья для производства кровепродуктов 	<p>Промежуточная аттестация:</p> <ul style="list-style-type: none"> - дифференцированный зачёт; - квалификационный экзамен;
<p>ПК 2.2 Вести технологический процесс обработки продуктов убоя (по видам).</p>	<ul style="list-style-type: none"> - составление и выполнение технологических схем обработки мякотных субпродуктов; - составление и выполнение технологических схем обработки мясокостных субпродуктов; - составление и выполнение технологических схем обработки слизистых субпродуктов; - составление и выполнение технологических схем обработки шерстных субпродуктов; - составление и выполнение технологических схем обработки соленых тонких кишок; - составление и выполнение технологических схем обработки соленых толстых кишок; - составление и выполнение технологических схем обработки сухих пузырей; - планирование и выполнение технологического процесса сбора, обработки и консервирования эндокринного сырья; - планирование и выполнение технологического процесса сбора, обработки и консервирования ферментного сырья; - составление и выполнение технологических схем производства пищевого топленого жира из мягкого жира-сырца; - составление и выполнение 	

	<p>технологических схем производства пищевого топленого жира из твердого жирсырья;</p> <ul style="list-style-type: none"> - составление и выполнение технологических схем обработки шкур КРС; - составление и выполнение технологических схем обработки свиных шкур; - составление и выполнение технологических схем обработки шкур МРС; - составление и выполнение технологических схем обработки щетины и волоса; - составление и выполнение технологических схем производства кормовой муки; - составление и выполнение технологических схем производства кормового жира с учетом особенности организации работы цеха технических фабрикатов; - условия сбора крови на пищевые, медицинские и технические цели; - использование нормативно-технической документации соответствующих производств и методик расчета сырья, вспомогательных материалов и готовой продукции для всех цехов 	
<p>ПК 2.3 Обеспечивать работу технологического оборудования в цехах мясожирового корпуса.</p>	<ul style="list-style-type: none"> - подбор технологического оборудования и производственного инвентаря, инструментов для обработки всех групп субпродуктов, в том числе в условиях реального производства; - подбор технологического оборудования и производственного инвентаря, инструментов для обработки кишечных комплектов крупного и мелкого рогатого скота и свиней, в том числе в условиях реального производства; - подбор производственного инвентаря, инструментов для 	

	<p>обработки эндокринно-ферментного сырья;</p> <ul style="list-style-type: none"> - подбор технологического оборудования и производственного инвентаря, инструментов для обработки шкур КРС, МРС и свиней, в том числе в условиях реального производства; - подбор технологического оборудования и производственного инвентаря, инструментов для производства пищевых топленых жиров, в том числе в условиях реального производства; - подбор технологического оборудования и производственного инвентаря, инструментов для производства кормовой муки и кормового жира, в том числе в условиях реального производства; - подбор технологического оборудования и производственного инвентаря, инструментов для сбора и обработки крови от всех видов скота, в том числе в условиях реального производства; - выполнение расчетов оборудования; - знание устройства, принципа действия и правил безопасного обслуживания оборудования соответствующих производств 	
--	------------------------------------------------------------------------------------------------------------------------------------------------------------------------------------------------------------------------------------------------------------------------------------------------------------------------------------------------------------------------------------------------------------------------------------------------------------------------------------------------------------------------------------------------------------------------------------------------------------------------------------------------------------------------------------------------------------------------------------------------------------------------------------------------------------------------------------------------------------------------------------------------------------------------------------------------------------------------------------------------------------------------------	--

4.2 Условия организации и проведения квалификационного экзамена по профессиональному модулю

Организация и проведение квалификационного экзамена по профессиональному модулю осуществляется в соответствии с положением П ВГАУ 1.06.06-2019 О квалификационном экзамене по профессиональному модулю образовательных программ среднего профессионального образования в ФГБОУ ВО Воронежский ГАУ.

Квалификационный экзамен представляет собой процедуру оценивания результатов освоения обучающимися профессионального модуля (вида профессиональной деятельности) с участием представителей работодателя и, в целом, направлен на оценку овладения квалификацией.

Условием допуска к квалификационному экзамену является успешное освоение обучающимися всех элементов программы профессионального модуля и учебной практики.

Уровень подготовки обучающихся оценивается решением о готовности к выполнению профессиональной деятельности: «вид профессиональной деятельности освоен/не освоен».

При выставлении оценки учитывается роль оцениваемых показателей для выполнения вида профессиональной деятельности, освоение которого проверяется. При отрицательном заключении хотя бы по одному показателю оценки результата освоения профессиональных компетенций принимается решение «вид профессиональной деятельности не освоен». При наличии противоречивых оценок по одному тому же показателю при выполнении разных видов работ, решение принимается в пользу обучающегося.

Экзамен (квалификационный) по ПМ.02 Обработка продуктов убоя состоит из двух теоретических вопросов и аттестационного испытания - выполнения практического задания. Оценка производится путем сопоставления усвоенных алгоритмов деятельности с заданным эталоном деятельности. На выполнение всех видов заданий отводится 40 мин. (по 10 мин. на теоретические вопросы; 20 мин. на выполнение практического задания).

4.2.1 Критерии оценки устного опроса

Оценка, уровень	Критерии (дописать критерии в соответствии с компетенциями)
«отлично», высокий уровень	Обучающийся показал прочные знания основных положений учебной дисциплины, умение самостоятельно решать конкретные практические задачи повышенной сложности, свободно использовать справочную литературу, делать обоснованные выводы.
«хорошо», повышенный уровень	Обучающийся показал прочные знания основных положений учебной дисциплины, умение самостоятельно решать конкретные практические задачи, предусмотренные рабочей программой, ориентироваться в рекомендованной справочной литературе, умеет правильно оценить полученные результаты.
«удовлетворительно», пороговый уровень	Обучающийся показал знание основных положений учебной дисциплины, умение получить с помощью преподавателя правильное решение конкретной практической задачи из числа предусмотренных рабочей программой, знакомство с рекомендованной справочной литературой.
«неудовлетворительно», низкий уровень	При ответе обучающегося выявились существенные пробелы в знаниях основных положений учебной дисциплины, неумение с помощью преподавателя получить правильное решение конкретной практической задачи из числа предусмотренных рабочей программой учебной дисциплины.

4.2. 2 Критерии оценки практических заданий

Оценка	Критерии
Отлично	Обучающийся - свободно применяет полученные знания при выполнении практических заданий, решении задач; - выполнил работу в полном объеме с соблюдением необходимой последовательности действий;

	- при решении задач корректно выполнены все расчеты и записи.
Хорошо	Обучающийся - выполнил требования к оценке «отлично», но допущены 2 – 3 недочета при выполнении практических заданий и студент может их исправить самостоятельно или при помощи преподавателя; - при решении задачи делает незначительные ошибки; - при ответах на контрольные вопросы не допускает серьезных ошибок, легко устраняет отдельные неточности, но затрудняется в применении знаний в новой ситуации, приведении примеров.
Удовлетворительно	- практическое задание выполнено не полностью, но объем выполненной части позволяет получить правильные результаты и выводы; - в ходе выполнения работы студент продемонстрировал слабые практические навыки, были допущены ошибки; - студент умеет применять полученные знания при решении простых задач по готовому алгоритму; - при ответах на контрольные вопросы правильно понимает их сущность, но в ответе имеются отдельные пробелы и при самостоятельном воспроизведении материала требует дополнительных и уточняющих вопросов преподавателя.
Неудовлетворительно	- практическое задание выполнено не полностью и объем выполненной работы не позволяет сделать правильных выводов, у студента имеются лишь отдельные представления об изученном материале, большая часть материала не усвоена; - при решении задачи допущены грубые ошибки, либо решение отсутствует; - на контрольные вопросы обучающийся не может дать ответов, так как не овладел основными знаниями и умениями в соответствии с требованиями программы.

4.3 Оценочные средства для проведения квалификационного экзамена

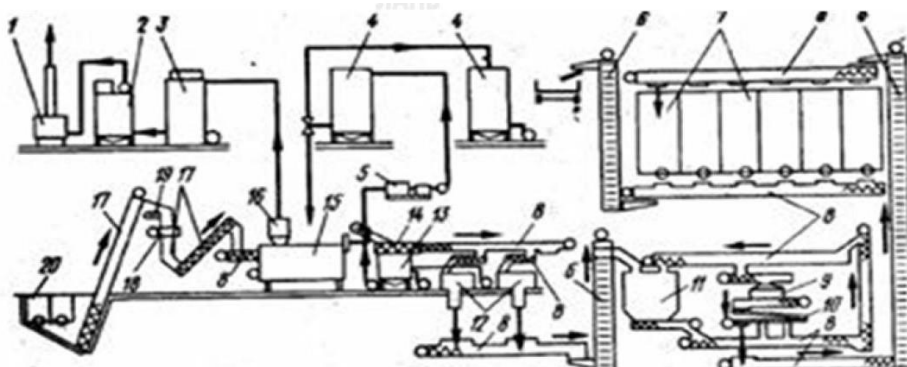
Перечень вопросов для проведения квалификационного экзамена по ПМ.02 Обработка продуктов убоя

1. Классификация и виды субпродуктов
2. Обработка мясокостных субпродуктов
3. Обработка мякотных субпродуктов
4. Обработка слизистых субпродуктов
5. Обработка шерстных субпродуктов
6. Обработка субпродуктов птицы
7. Требования к качеству обработанных субпродуктов
8. Организация процесса обработки субпродуктов
9. Кровь, виды, применение.
10. Сбор, стабилизация, дефибринирование крови.
11. Сепарирование, консервирование, обесцвечивание крови.
12. Сырье жирового цеха.
13. Пищевые топленые жиры. Классификация, требования к качеству.
14. Технология производства пищевого топленого жира.
15. Вытопка жира-сырца.
16. Очистка топленого жира, упаковка, хранение.
17. Технология производства топленого жира из кости.

18. Классификация кишечного сырья. Производственные наименования.
19. Обработка кишечного сырья.
20. Сортировка, метровка кишок.
21. Консервирование и упаковывание кишок.
22. Требования к качеству кишок, дефекты.
23. Характеристика эндокринноферментного и специального сырья.
24. Эндокринно-ферментное и специальное сырье. Основные технологические операции.
25. Условия и правила сбора эндокринноферментного и специального сырья.
26. Консервирование эндокринноферментного и специального сырья.
27. Классификация, характеристика шкур. Строение, топографические участки.
28. Технология консервирования шкур.
29. Сортировка, упаковка, хранение шкур.
30. Требования к качеству кожевенного сырья. Пороки шкур.
31. Обработка волоса и щетины.
32. Обработка пера и пуха.
33. Классификация и ассортимент кормовой и технической продукции.
34. Обработка технического сырья.
35. Производство кормовой муки.
36. Технология переработки жиросодержащего сырья различными способами.
37. Технология производства желатина.
38. Технология производства клея.

Перечень типовых практических заданий

1. Классифицировать (в т.ч. определить вид убойного животного), указать особенности морфологического строения, термическое состояние, дать оценку органолептическому состоянию, произвести разделку субпродукта _____.
2. Составить технологическую схему обработки субпродукта _____.
Дать обоснование.
3. Разработать технологическую схему производства пищевого топленого жира из жира-сырца.
4. Рассчитать выход плазмы и форменных элементов к массе стабилизированной / дефибрированной крови крс / свиней, если количество полученной крови составило _____ л.
5. Определите необходимое количество хлористого натрия / фосфатов для стабилизации крови для колбасного производства / технической крови. Количество крови для стабилизации составляет _____ л.
6. Рассмотрите технологическую линию, укажите, для чего предназначена, из каких машин и аппаратов состоит, как осуществляется работа?



Форма оценочной ведомости экзамена (квалификационного) по ПМ

**ОЦЕНОЧНАЯ ВЕДОМОСТЬ ЭКЗАМЕНА (КВАЛИФИКАЦИОННОГО)
по профессиональному модулю:**

_____ индекс, наименование модуля
обучающегося _____
(фамилия, имя, отчество)
_____ группы, _____ курса по специальности _____
код и наименование специальности

Результаты промежуточной аттестации по элементам ПМ:

Элементы модуля (код и наименование МДК, УП/ПП)	Форма промежуточной аттестации	Оценка

Оценка сформированности профессиональных компетенций (по итогам УП/ПП)

Код и наименование профессиональных компетенций (ПК)	Оценка (да/нет)
ПК1	
ПК2	

Оценка сформированности общих компетенций (по итогам УП/ПП) _____

да/нет

Итоги экзамена (квалификационного) по профессиональному модулю:

№ экзаменационного билета _____ Оценка _____

ВЫВОД: Вид профессиональной деятельности « _____

_____» _____

освоен / не освоен

Дата

Председатель комиссии: _____ ФИО

Члены комиссии: _____ ФИО

_____ ФИО

_____ ФИО

**Форма протокола заседания экзаменационной комиссии при проведении
экзамена (квалификационного) по ПМ**

**ФЕДЕРАЛЬНОЕ ГОСУДАРСТВЕННОЕ БЮДЖЕТНОЕ ОБРАЗОВАТЕЛЬНОЕ
УЧРЕЖДЕНИЕ ВЫСШЕГО ОБРАЗОВАНИЯ
«ВОРОНЕЖСКИЙ ГОСУДАРСТВЕННЫЙ АГРАРНЫЙ УНИВЕРСИТЕТ
ИМЕНИ ИМПЕРАТОРА ПЕТРА I»**

Отделение среднего профессионального образования

ПРОТОКОЛ № _____

заседания экзаменационной комиссии при проведении экзамена (квалификационного) по ПМ

индекс, наименование модуля

Председатель – ФИО _____

Члены комиссии _____

Экзамен (квалификационный) по профессиональному модулю _____

Специальность _____

код и наименование специальности

Курс _____ Группа _____

На экзамен явились _____ человек из числа допущенных,
не явились _____ человек.

РЕШИЛИ:

№	ФИО обучающегося	Оценка по экзамену (квалификационному) по ПМ	Вид профессиональной деятельности освоен / не освоен
1			
2			
3			
4			
5			
...			




Председатель экзаменационной комиссии _____ ФИО

Члены комиссии: _____ ФИО

_____ ФИО

_____ ФИО

**Лист периодических проверок рабочей программы
и информация о внесенных изменениях**

Должностное лицо, проводившее проверку: Ф.И.О., должность	Дата	Потребность в корректировке указанием соответствующих разделов рабочей программы	Информация о внесенных изменениях
<p>Глинкина И.М., ответственная за разработку ОП по специальности 19.02.08, доцент кафедры товароведения и экспертизы</p> 	<p>Протокол №8 от 28.05.2021 г.</p>	<p>п. 3 Рабочая программа актуализирована для 2021-2022 учебного года</p>	<p>Скорректированы виды работ</p>
<p>Глинкина И.М., ответственная за разработку ОП по специальности 19.02.08, доцент кафедры товароведения и экспертизы</p> 	<p>Протокол №5 от 14.06.2022 г.</p>	<p>На 2022-2023 уч. год потребности в корректировке нет. Рабочая программа актуализирована для 2022-2023 учебного года</p>	<p>нет</p>
<p>Глинкина И.М., ответственная за разработку ОП по специальности 19.02.08, доцент кафедры товароведения и экспертизы</p> 	<p>Протокол №5 от 13.06.2023 г.</p>	<p>На 2023-2024 уч. год потребности в корректировке нет Рабочая программа актуализирована для 2023-2024 учебного года</p>	<p>нет</p>