

Министерство сельского хозяйства Российской Федерации
Федеральное государственное бюджетное образовательное учреждение
высшего образования
«ВОРОНЕЖСКИЙ ГОСУДАРСТВЕННЫЙ АГРАРНЫЙ УНИВЕРСИТЕТ
ИМЕНИ ИМПЕРАТОРА ПЕТРА I»

РАБОЧАЯ ПРОГРАММА

Дисциплины ОП.01. Инженерная графика

Специальность 19.02.07 Технология молока и молочных продуктов

Уровень образования среднее профессиональное образование

Уровень подготовки по ППСЗ базовый

Форма обучения очная

Рабочая программа составлена в соответствии с Федеральным государственным образовательным стандартом среднего профессионального образования по специальности 19.02.07 Технология молока и молочных продуктов утвержденным приказом Министерства образования и науки Российской Федерации от 22 апреля 2014 г.

Составители:

к.т.н. доцент кафедры прикладной механики



Кузьменко С.В.

ст. преподаватель кафедры прикладной механики



Заболотная А.А.

Рабочая программа рассмотрена на заседании предметной (цикловой) комиссии (протокол №2 от 8.10.2019 г.)

Председатель предметной (цикловой) комиссии



Байлова Н.В.

Заведующий отделением СПО



Каширина Н.А.

СОДЕРЖАНИЕ

1	Паспорт рабочей программы учебной дисциплины	4
2	Структура и содержание учебной дисциплины.....	6
3	Условия реализации учебной дисциплины	10
4	Контроль и оценка результатов освоения учебной дисциплины	14
5	Оценочные средства для проведения текущего	17
	контроля успеваемости и промежуточной аттестации	

1 ПАСПОРТ РАБОЧЕЙ ПРОГРАММЫ УЧЕБНОЙ ДИСЦИПЛИНЫ

1.1 Область применения программы

Рабочая программа учебной дисциплины ОП.01. «Инженерная графика» является частью программы подготовки специалистов среднего звена (ППССЗ) в соответствии с ФГОС СПО по специальности 19.02.07 «Технология молока и молочных продуктов» в рамках укрупненной группы специальностей 19.00.00 «Промышленная экология и биотехнологии».

1.2 Место учебной дисциплины в структуре ППССЗ

Учебная дисциплина ОП.01. «Инженерная графика» относится к группе общепрофессиональных дисциплин профессионального учебного цикла.

Дисциплина ОП – 01 Инженерная графика реализуется в I семестре при сроке получения среднего профессионального образования по программам подготовки специалистов среднего звена 2 года 10 месяцев и в 3 семестре - при сроке получения среднего профессионального образования по программам подготовки специалистов среднего звена 3 года 10 месяцев.

1.3 Цели и задачи учебной дисциплины - требования к результатам освоения учебной дисциплины

Содержание дисциплины ОП.01. «Инженерная графика» направлено на достижение следующих **целей**:

дать обучающимся представления, знания, умения и навыки автоматизированного анализа и синтеза, необходимые для изучения специальных дисциплин и в дальнейшей их практической деятельности в сфере инженерно-технического обеспечения сельскохозяйственного производства.

В результате освоения учебной дисциплины обучающийся должен **уметь**:

- читать конструкторскую и технологическую документацию по профилю специальности;
- выполнять комплексные чертежи геометрических тел и проекции точек, лежащих на их поверхности, в ручной и машинной графике;
- выполнять эскизы, технические рисунки и чертежи деталей, их элементов, узлов в ручной и машинной графике;
- выполнять графические изображения технологического оборудования и технологических схем в ручной и машинной графике;
- оформлять проектно-конструкторскую, технологическую и другую техническую документацию в соответствии с действующей нормативной базой;

В результате освоения учебной дисциплины обучающийся должен **знать**:

- правила чтения конструкторской и технологической документации;
- способы графического представления объектов, пространственных образов, технологического оборудования и схем;
- законы, методы и приемы проекционного черчения;
- требования государственных стандартов Единой системы конструкторской документации (далее - ЕСКД) и Единой системы технологической документации (далее - ЕСТД);
- правила выполнения чертежей, технических рисунков, эскизов и схем;
- технику и принципы нанесения размеров;
- классы точности и их обозначение на чертежах;
- типы и назначение спецификаций, правила их чтения и составления

В результате освоения учебной дисциплины у учащегося должны быть сформированы следующие компетенции, включающие в себя способность:

ОК 1. Понимать сущность и социальную значимость своей будущей профессии,

проявлять к ней устойчивый интерес.

ОК 2. Организовывать собственную деятельность, выбирать типовые методы и способы выполнения профессиональных задач, оценивать их эффективность и качество.

ОК 3. Принимать решения в стандартных и нестандартных ситуациях и нести за них ответственность.

ОК 4. Осуществлять поиск и использование информации, необходимой для эффективного выполнения профессиональных задач, профессионального и личностного развития.

ОК 5. Использовать информационно-коммуникационные технологии в профессиональной деятельности.

ОК 6. Работать в коллективе и команде, эффективно общаться с коллегами, руководством, потребителями.

ОК 7. Брать на себя ответственность за работу членов команды (подчиненных), результат выполнения заданий.

ОК 8. Самостоятельно определять задачи профессионального и личностного развития, заниматься самообразованием, осознанно планировать повышение квалификации.

ОК 9. Ориентироваться в условиях частой смены технологий в профессиональной деятельности.

ПК 1.3. Организовывать и проводить первичную переработку сырья в соответствии с его качеством.

ПК 2.3. Вести технологические процессы производства цельномолочных продуктов.

ПК 2.4. Вести технологические процессы производства жидких и пастообразных продуктов детского питания.

ПК 2.5. Контролировать качество цельномолочных продуктов, жидких и пастообразных продуктов детского питания.

ПК 2.6. Обеспечивать работу оборудования для производства цельномолочных продуктов, жидких и пастообразных продуктов детского питания.

ПК 3.2. Вести технологические процессы производства различных сортов сливочного масла.

ПК 3.3. Вести технологические процессы производства напитков из пахты.

ПК 3.4. Контролировать качество сливочного масла и продуктов из пахты.

ПК 3.5. Обеспечивать работу оборудования при выработке различных сортов сливочного масла и напитков из пахты.

ПК 4.3. Вести технологические процессы производства различных видов сыра.

ПК 4.4. Вести технологические процессы производства продуктов из молочной сыворотки.

ПК 4.5. Контролировать качество сыра и продуктов из молочной сыворотки.

ПК 4.6. Обеспечивать работу оборудования для производства различных видов сыра и продуктов из молочной сыворотки.

В результате освоения учебной дисциплины обучающийся должен **приобрести практический опыт**

- выполнения эскизов, технических рисунков и чертежей деталей, их элементов, узлов в ручной и машинной графике;
- выполнения графических изображений технологического оборудования и технологических схем в ручной и машинной графике;
- оформления проектно-конструкторской, технологической и другой технической документации в соответствии с действующей нормативной базой.

1.4 Общая трудоемкость дисциплины

Максимальной учебной нагрузки обучающегося (всего) 72 часа, в том числе:

- обязательной аудиторной учебной нагрузки обучающегося - 48 час;
- самостоятельной работы обучающегося - 18 час.
- консультации – 6

2. СТРУКТУРА И СОДЕРЖАНИЕ УЧЕБНОЙ ДИСЦИПЛИНЫ

2.1. Объем дисциплины и виды учебных занятий

Вид учебных занятий	Объем часов	
	семестр	Итого
	3	
Максимальная учебная нагрузка (всего)	72	72
Обязательная аудиторная учебная нагрузка (всего)	48	48
в том числе	16	16
теоретическое обучение	32	32
лабораторные занятия	-	-
практические занятия		
Самостоятельная работа обучающегося (всего)	18	18
в том числе:	-	-
самостоятельная работа над курсовой работой (проектом)	-	-
<i>Другие виды самостоятельной работы, в том числе:</i>	18	18
<i>Реферат</i>		
<i>индивидуальный проект</i>		
Консультации	6	6
Форма промежуточной аттестации по дисциплине	Дифференцированный зачет	Дифференцированный зачет

2.2 Объем дисциплины и виды учебной работы по заочной форме

«Заочная форма обучения не предусмотрена».

2.3. Тематический план и содержание учебной дисциплины ОП.01. Инженерная графика

Наименование разделов и тем	Содержание учебного материала и формы организации деятельности обучающихся	Объем часов	Уровень освоения
1	2	3	4
Тема 1 Основные правила выполнения чертежей	Теоретическое занятие: Требования государственных стандартов Единой системы конструкторской документации и Единой системы технологической документации. Правила чтения конструкторской и технологической документации. Способы графического представления объектов, пространственных образов, технологического оборудования и схем. Законы, методы и приемы проекционного черчения.	8	репродуктивный
	Лабораторное занятие № 1. Основные ГОСТы ЕСКД. Виды изделий и конструкторских документов	2	репродуктивный
	Лабораторное занятие № 2. Правила выполнения чертежей согласно ЕСКД. Форматы, масштабы, линии, шрифты чертежные.	2	репродуктивный
	Лабораторное занятие № 3 Правила простановки размеров: линейных, угловых, обозначение диаметров, уклонов, конусности. Основные надписи.	2	репродуктивный
	Лабораторное занятие № 4 Проекционное черчение. Виды, разрезы, сечения.	2	репродуктивный
	Самостоятельная работа обучающихся – изучение материала по теме 1	4	репродуктивный
Тема 2 Построение чертежей в графическом редакторе «Компас».	Теоретическое занятие: общие принципы автоматизированного проектирования инженерных объектов. Интерфейс КОМПАС. Принципы построения тела вращения. Редактирование объектов. Правила нанесения размеров. Элементы твердотельного моделирования.	8	репродуктивный
	Лабораторное занятие № 5 Знакомство с интерфейсом программы КОМПАС.	2	репродуктивный
	Лабораторное занятие № 6 Панели и примитивы.	2	репродуктивный
	Лабораторное занятие № 7 Выполнение чертежа детали вращения.	4	репродуктивный
	Лабораторное занятие № 8 Простановка размеров.	4	репродуктивный
	Лабораторное занятие № 9 Обозначения, ввод материалов, оформление чертежа.	2	репродуктивный

	Лабораторное занятие № 10 Редактирование чертежа.	2	репродуктивный
	Лабораторное занятие № 11 Выполнение чертежа корпусной детали.	4	репродуктивный
	Лабораторное занятие № 12 Простановка размеров.	2	репродуктивный
	Лабораторное занятие № 13 Редактирование и оформление	2	репродуктивный
	Самостоятельная работа обучающихся – выполнение чертежей по теме 2	20	репродуктивный
	Дифференцированный зачет		
Всего		56	

Для характеристики уровня освоения учебного материала используются следующие обозначения:

1. - ознакомительный (узнавание ранее изученных объектов, свойств);
2. - репродуктивный (выполнение деятельности по образцу, инструкции или под руководством);
3. - продуктивный (планирование и самостоятельное выполнение деятельности, решение проблемных задач)

2.4 Перечень тем и видов занятий, проводимых в активной и интерактивной формах

№ п/п	Форма занятия	Тема занятия	Активный, интерактивный метод	Объем, ч
1	Теоретическое занятие	Тема 1. Основные правила выполнения чертежей	Активный метод	8
2	Лабораторное занятие	Правила простановки размеров: линейных, угловых, обозначение диаметров, уклонов, конусности. Основные надписи.	Интерактивный метод	2
3	Лабораторное занятие	Основные ГОСТы ЕСКД. Виды изделий и конструкторских документов	Интерактивный метод	2
4	Лабораторное занятие	Правила выполнения чертежей согласно ЕСКД. Форматы, масштабы, линии, шрифты чертежные.	Интерактивный метод	2
5	Лабораторное занятие	Правила простановки размеров: линейных, угловых, обозначение диаметров, уклонов, конусности. Основные надписи.	Интерактивный метод	2
6	Лабораторное занятие	Проекционное черчение. Виды, разрезы, сечения.	Интерактивный метод	2
7	Теоретическое занятие	Тема 2. Построение чертежей в графическом редакторе «Компас».	Активный метод	8
8	Лабораторное занятие	Знакомство с интерфейсом программы КОМПАС.	Интерактивный метод	2
9	Лабораторное занятие	Панели и примитивы.	Интерактивный метод	2
10	Лабораторное занятие	Выполнение чертежа детали вращения.	Интерактивный метод	4
11	Лабораторное занятие	Простановка размеров.	Интерактивный метод	4
12	Лабораторное занятие	Обозначения, ввод материалов, оформление чертежа.	Интерактивный метод	2
13	Лабораторное занятие	Редактирование чертежа.	Интерактивный метод	2
14	Лабораторное занятие	Выполнение чертежа корпусной детали.	Интерактивный метод	4
15	Лабораторное занятие	Простановка размеров.	Интерактивный метод	2
16	Лабораторное занятие	Редактирование и оформление	Интерактивный метод	2
Всего				48

3. УСЛОВИЯ РЕАЛИЗАЦИИ ПРОГРАММЫ ДИСЦИПЛИНЫ

3.1. Образовательные технологии

3.1.1. Образовательные технологии, применяемые в процессе изучения дисциплины:

- модульные технологии;
- технология критического мышления;
- технология проблемного обучения;
- технология проектного обучения;
- информационно-коммуникативные технологии;
- кейс-технологии.

Применение данных технологий позволит сократить временные затраты на подготовку обучающихся к учебным занятиям; будут способствовать формированию ключевых компетенций, а также получению качественно нового образовательного продукта как квинтэссенции всех ключевых компетенций, востребованных в современном обществе.

3.2. Материально-техническое обеспечение дисциплины

<p>Учебная аудитория лекционного, лабораторного типа, текущего контроля и промежуточной аттестации, консультаций «Кабинет инженерной графики»: комплект учебной мебели, демонстрационное оборудование, учебно-наглядные пособия: комплект геометрических моделей, компоненты сборочных единиц, стенды по заданиям курса, учебные плакаты, учебно-методическая литература.</p> <p>Учебная аудитория для самостоятельной работы: комплект учебной мебели, демонстрационное оборудование, учебно-наглядные пособия, компьютерная техника с возможностью подключения к сети "Интернет" и обеспечением доступа в электронную информационно-образовательную среду, используемое программное обеспечение: MS Windows, Office MS Windows, DrWeb ES, 7-Zip, MediaPlayer Classic, Яндекс Браузер / Mozilla Firefox / Internet Explorer, ALT Linux, LibreOffice.</p>	<p>394087, Воронежская область, г. Воронеж, ул. Тимирязева, д. 13, а. 301</p> <p>394087, Воронежская область, г. Воронеж, ул. Тимирязева, д. 13, а. 303</p>
--	---

3.2 Учебно-методическое обеспечение дисциплины

Основная литература

№ п/п	Перечень и реквизиты литературы (автор, название, год и место издания)	Кол-во экз. в библиотеке.
1	Анамова Р. Р. Инженерная и компьютерная графика [электронный ресурс]: Учебник и практикум Для СПО / под общ. ред. Анамовой Р. Р., Леоновой С. А., Пшеничной Н. В. - Москва: Юрайт, 2019 - 246 с [ЭИ] [ЭБС Юрайт]	ЭИ
2	Вышнепольский И. С. Черчение [электронный ресурс]: Учебник / И. С. Вышнепольский, В. И. Вышнепольский - Москва: ООО "Научно-издательский центр ИНФРА-М", 2020 - 400 с. [ЭИ] [ЭБС Знаниум]	ЭИ
3	Сальков Н. А. Черчение для слушателей подготовительных курсов [электронный ресурс]: Учебное пособие / Московский государственный академический художественный институт им. В.И. Сурикова при Российской академии художеств - Москва: ООО "Научно-издательский центр ИНФРА-М", 2020 - 128 с. [ЭИ] [ЭБС Знаниум]	ЭИ

Дополнительная литература

№ п/п	Перечень и реквизиты литературы (автор, название, год и место издания)	Кол-во экз. в библиотеке.
1	Ганин, Н. Б. Проектирование и прочностной расчет в системе КОМПАС-3D V13 [электронный ресурс] / Н. Б. Ганин - Саратов: Профобразование, 2019 - 320 с. [ЭИ] [ЭБС IPRBooks]	ЭИ
2	Кузьменко С. В. Использование системы КОМПАС-3D для конструирования сборочных чертежей узлов: учебное пособие / С. В. Кузьменко, В. В. Шередекин, А. А. Заболотная; Воронежский государственный аграрный университет - Воронеж: Воронежский государственный аграрный университет, 2016 [ЦИТ 14175] [ПТ]	34
3	Кузьменко С. В. Компьютерное проектирование деталей машин с применением графического пакета КОМПАС [Электронный ресурс]: учебное пособие / [С. В. Кузьменко, А. А. Заболотная]; Воронежский государственный аграрный университет - Воронеж: Воронежский государственный аграрный университет, 2020 [ПТ]	ЭИ
4	Самойлова, Е. М. Инженерная компьютерная графика [электронный ресурс]: учебное пособие для спо / Е. М. Самойлова, М. В. Виноградов - Саратов: Профобразование, Ай Пи Ар Медиа, 2019 - 108 с. [ЭИ] [ЭБС IPRBooks]	ЭИ

Методические издания

№ п/п	Перечень и реквизиты литературы (автор, название, год и место издания)	Кол-во экз. в библиотеке.
1	Методические указания для самостоятельной работы по дисциплине "Инженерная графика" для обучающихся по специальности 19.02.07 Технология молока и молочных продуктов [Электронный ресурс] / Воронежский государственный аграрный университет ; [сост.: С. В. Кузьменко, А. А. Заболотная] .— Электрон. текстовые дан. (1 файл : 376 Кб) .— Воронеж : Воронежский государственный аграрный университет, 2018 .— Заглавие с титульного экрана .— Свободный доступ из интрасети ВГАУ .— Текстовый файл .— Adobe Acrobat Reader 4.0 .— <URL: http://catalog.vsau.ru/elib/metod/m147020.pdf >.	ЭИ

3.2.4 Периодические издания

№ п/п	Перечень периодических изданий
1	Вестник Воронежского государственного аграрного университета: теоретический и научно-практический журнал / Воронеж. гос. аграр. ун-т - Воронеж: ВГАУ, 1998-
2	Заводская лаборатория. Диагностика материалов: ежемесячный научно-технический журнал по аналитической химии, физическим, математическим и механическим методам исследования, а также сертификации материалов / учредитель : ООО Издательство "ТЕСТ-ЗЛ" - Москва: ТЕСТ-ЗЛ, 2010
3	Инженерно-техническое обеспечение АПК: Реферативный журнал - М.: ЦНСХБ, 2003-

**Перечень ресурсов информационно-телекоммуникационной сети «Интернет»,
необходимых для освоения дисциплины.**

1. Электронные полнотекстовые ресурсы Научной библиотеки ВГАУ
(<http://library.vsau.ru/>)

Перечень документов, подтверждающих наличие/право использования цифровых (электронных) библиотек, ЭБС (за период, соответствующий сроку получения образования по ООП)			
Учебный год	№ п/п	Наименование документа с указанием реквизитов	Срок действия
2017/2018	1.	Контракт № 633/ДУ от 04.07.2017 (ЭБС «ЛАНЬ»)	08.08.2017 – 08.08.2018
	2.	Контракт № 1305/ДУ от 29.12.2016 (ЭБС «ZNANIUM.COM»)	09.01.2017 – 31.12.2017
	3.	Контракт № 240/ДУ от 19.02.2018 (ЭБС «ZNANIUM.COM»)	09.01.2018 – 31.12.2018
	4.	Контракт № 587/ДУ от 20.06.2017 («Национальный цифровой ресурс «Руконт»)	20.06.2017 – 20.06.2018
	5.	Контракт № 1281/ДУ от 12.12.2017 (ЭБС E-library)	12.12.2017 – 11.12.2018
	6.	Договор №101/НЭБ/2097 от 28.03.2017 (Национальная электронная библиотека (НЭБ))	28.03.2017 -28.03.2022
	7.	Акт ввода в эксплуатацию Электронной библиотеки ВГАУ № 33 от 19.01.2016	Бессрочно
2018/2019	1.	Контракт № 784/ДУ от 24.09.2018 (ЭБС «ЛАНЬ»)	24.09.2018 – 24.09.2019
	2.	Контракт № 240/ДУ от 19.02.2018 (ЭБС «ZNANIUM.COM»)	09.01.2018 – 31.12.2018
	3.	Контракт № 1184/ДУ от 28.12.2018 (ЭБС «ZNANIUM.COM»)	01.01.2019 – 31.12.2019
	4.	Контракт 626/ДУ от 25.07.2018 (ЭБС ЮРАЙТ)	25.07.2018 – 30.07.2019
	5.	Договор на безвозмездное использование произведений в ЭБС ЮРАЙТ № 4-ИУ от 04.07.2018	04.07.2018 – 31.07.2019
	6.	Лицензионный контракт № 4319/18 627/ДУ от 25.07.2018 (ЭБС IPRbooks)	25.07.2018 – 25.01.2019
	7.	Лицензионный контракт № 1172/ДУ от 24.12.2018 (ЭБС IPRbooks)	25.01.2019 – 31.07.2019
	8.	Контракт № 1281/ДУ от 12.12.2017 (ЭБС E-library РУНЭБ)	12.12.2017 – 11.12.2018
	9.	Контракт № 919/ДУ от 22.10.2018 (ЭБС E-library РУНЭБ)	22.10.2018 – 21.10.2019
	10.	Договор №101/НЭБ/2097 от 28.03.2017, Национальная электронная библиотека (НЭБ)	28.03.2017 -28.03.2022
	11.	Акт ввода в эксплуатацию Электронной библиотеки ВГАУ № 33 от 19.01.2016	Бессрочно
2019/2020	1.	Контракт № 488/ДУ от 16.07.2019 (ЭБС «ЛАНЬ»)	24.09.2019 – 24.09.2020
	2.	Контракт № 4204 ЭБС/959/ДУ от 24.12.2019 (ЭБС «ZNANIUM.COM»)	01.01.2020-31.12.2020
	3.	Контракт № 1184/ДУ от 28.12.2018 (ЭБС «ZNANIUM.COM»)	01.01.2019 – 31.12.2019
	4.	Контракт 358/ДУ от 24.05.2019 (ЭБС ЮРАЙТ) - СПО	01.08.2019 – 30.07.2020
	5.	Договор на безвозмездное использование произведений в ЭБС ЮРАЙТ № 7-ИУ от 11.06.2019	01.08.2019 – 30.07.2020
	6.	Контракт № 487/ДУ от 16.07.2019 (ЭБС IPRbooks)	01.08.2019 - 31.07.2020
	7.	Контракт № 919/ДУ от 22.10.2018 (ЭБС E-library РУНЭБ)	22.10.2018 – 21.10.2019
	8.	Контракт № 878/ДУ от 28.11.2019 (ЭБС E-library РУНЭБ)	28.11.2019 - 27.11.2020

	9.	Договор №101/НЭБ/2097 от 28.03.2017 (Национальная электронная библиотека (НЭБ))	28.03.2017 -28.03.2022
	10.	Контракт № 416/ДТ от 17.07.2019, Электронные формы учебников издательств «Просвещение», «Русское слово», «Дрофа», «Вентана-Граф» (СПО)	17.06.2019 – 16.07.2022
	11.	Лицензионный контракт № 0622/ЭБ-19/466/ДУ от 02.07.2019(Электронная библиотека издательства «Академия») (СПО)	02.07.2019 – 01.07.2022
	12.	Лицензионный контракт № 761/ДТ от 17.10.2019 (Электронные формы учебников издательства «Просвещение») (СПО)	17.10.2019 - 16.10.2022
	13.	Акт ввода в эксплуатацию Электронной библиотеки ВГАУ № 33 от 19.01.2016	Бессрочно
2020/2021	1.	Контракт № 503-ДУ от 14.09.2020. (ЭБС «ЛАНЬ»)	14.09.2020 – 13.09.2021
	2.	Контракт № 4204эбс-959-ДУ от 24.12.2019. (ЭБС «ZNANIUM.COM»)	01.01.2020 – 31.12.2020
	3.	Контракт № 775-ДУ от 29.12.2020. (ЭБС «ZNANIUM.COM»)	01.01.2021 – 31.12.2021
	4.	Контракт № 391 от 03.07.2020. (ЭБС ЮРАЙТ – (СПО))	01.08.2020 – 31.07.2021
	5.	Контракт № 392 от 03.07.2020. (ЭБС ЮРАЙТ – (ВО))	01.08.2020 – 31.07.2021
	6.	Контракт № 426-ДУ от 27.07.2020. ЭБС (ЭБС IPRbooks)	01.08.2020 – 31.07.2021
	7.	Контракт № 878/ДУ от 28.11.2019 (ЭБС E-library РУНЭБ)	01.01.2020 – 31.12.2020
	8.	Контракт № 710/ДУ от 17.11.2020 (ЭБС E-library РУНЭБ)	01.01.2021 – 31.12.2021
	9.	Договор № 101/НЭБ/2097 от 28.03.2017 (Национальная электронная библиотека (НЭБ))	28.03.2017 - 28.03.2022
	10.	Контракт № 416/ДТ от 17.07.2019, Электронные формы учебников издательств «Просвещение», «Русское слово», «Дрофа», «Вентана-Граф» (СПО)	17.06.2019 – 16.07.2022
	11.	Лицензионный контракт № 0622/ЭБ-19/466/ДУ от 02.07.2019(Электронная библиотека издательства «Академия») (СПО)	02.07.2019 – 01.07.2022
	12.	Лицензионный контракт № 761/ДТ от 17.10.2019 (Электронные формы учебников издательства «Просвещение») (СПО)	17.10.2019 - 16.10.2022
	13.	Контракт № 643/ДУ от 21.10.2020. (Терминал удаленного доступа ЦНСХБ)	21.10.2020 -21.10.2021
	14.	Акт ввода в эксплуатацию Электронной библиотеки ВГАУ № 33 от 19.01.2016	Бессрочно
2021/2022	1.	Контракт № 358/ДУ от 30.08.2021. (ЭБС «ЛАНЬ»)	24.09.2021 – 23.09.2022
	2.	Контракт № 775/ДУ от 29.12.2019. (ЭБС «ZNANIUM.COM»)	01.01.2021 – 31.12.2021
	3.	Контракт № 612/ДУ от 27.12.2021. (ЭБС «ZNANIUM.COM»)	01.01.2022 – 31.12.2022
	4.	Контракт № 341/ДУ от 05.08.2021. (ЭБС ЮРАЙТ – (СПО))	01.08.2021 – 31.07.2022
	5.	Контракт № 340/ДУ от 05.08.2021. (ЭБС ЮРАЙТ – (ВО))	01.08.2021 – 31.07.2022
	6.	Контракт № 359-ДУ от 30.08.2021. ЭБС (ЭБС IPRbooks)	01.09.2021 – 30.09.2022

	7.	Контракт № 710/ДУ от 17.11.2020 (ЭБС E-library РУНЭБ)	01.01.2021 - 31.12.2021
	8.	Контракт № 561/ДУ от 07.12.2021 (ЭБС E-library РУНЭБ)	01.01.2022 - 31.12.2022
	9.	Договор №101/НЭБ/2097 от 28.03.2017 (Национальная электронная библиотека (НЭБ))	28.03.2017 - 28.03.2022
	10.	Контракт № 416/ДТ от 17.07.2019, Электронные формы учебников издательств «Просвещение», «Русское слово», «Дрофа», «Вентана-Граф» (СПО)	17.06.2019 – 16.07.2022
	11.	Лицензионный контракт № 0622/ЭБ-19/466/ДУ от 02.07.2019(Электронная библиотека издательства «Академия») (СПО)	02.07.2019 – 01.07.2022
	12.	Лицензионный контракт № 761/ДТ от 17.10.2019 (Электронные формы учебников издательства «Просвещение») (СПО)	17.10.2019 - 16.10.2022
	13.	Контракт № 643/ДУ от 21.10.2020. (Терминал удаленного доступа ЦНСХБ)	21.10.2020 – 21.10.2021
	14.	Акт ввода в эксплуатацию Электронной библиотеки ВГАУ № 33 от 19.01.2016	Бессрочно
2022/2023	1.	Контракт № 358/ДУ от 30.08.2021. (ЭБС «ЛАНЬ»)	24.09.2021 – 23.09.2022
	2.	Контракт № 612/ДУ от 27.12.2021. (ЭБС «ZNANIUM.COM»)	01.01.2022 – 31.12.2022
	3.	Контракт № 320/ДУ от 04.08.2022. (ЭБС ЮРАЙТ – (ВО))	05.08.2022 – 04.08.2023
	4.	Контракт № 321/ДУ от 04.08.2022. (ЭБС ЮРАЙТ – (СПО))	05.08.2022 – 04.08.2023
	5.	Контракт № 334-ДУ от 30.08.2022. (ЭБС IPRbooks)	01.09.2022 – 31.08.2023
	6.	Контракт № 411-ДУ от 10.10.2022. (ЭБС «ЛАНЬ»)	12.10.2022 – 11.10.2023
	7.	Контракт № 561/ДУ от 07.12.2021 (ЭБС E-library РУНЭБ)	01.01.2022 - 31.12.2022
	8.	Договор №101/НЭБ/2097 от 28.03.2017 (Национальная электронная библиотека (НЭБ))	28.03.2017 - 28.03.2022 (продолжения до 28.03.2027)
	9.	Акт ввода в эксплуатацию Электронной библиотеки ВГАУ № 33 от 19.01.2016	Бессрочно

2. Программное обеспечение общего назначения

№	Название	Размещение
1	Операционные системы MS Windows /Linux /Ред ОС	ПК в локальной сети ВГАУ
2	Пакеты офисных приложений MS Office / OpenOffice/LibreOffice	ПК в локальной сети ВГАУ
3	Программы для просмотра файлов Adobe Reader / DjVu Reader	ПК в локальной сети ВГАУ
4	Браузеры Яндекс Браузер / Mozilla Firefox / Microsoft Edge	ПК в локальной сети ВГАУ
5	Антивирусная программа DrWeb ES	ПК в локальной сети ВГАУ
6	Программа-архиватор 7-Zip	ПК в локальной сети ВГАУ
7	Мультимедиа проигрыватель MediaPlayer Classic	ПК в локальной сети ВГАУ
8	Платформа онлайн-обучения eLearning server	ПК в локальной сети ВГАУ
9	Система компьютерного тестирования AST Test	ПК в локальной сети ВГАУ

4. КОНТРОЛЬ И ОЦЕНКА РЕЗУЛЬТАТОВ ОСВОЕНИЯ УЧЕБНОЙ ДИСЦИПЛИНЫ

Контроль и оценка результатов освоения дисциплины осуществляется преподавателем в процессе проведения практических и лабораторных занятий, контрольных работ, а также выполнения обучающимися индивидуальных заданий, проектов, исследований.

Результаты обучения (освоенные умения, усвоенные знания)	Формы и методы контроля и оценки
<p>В результате освоения учебной дисциплины обучающийся должен знать:</p> <ul style="list-style-type: none"> - правила чтения конструкторской и технологической документации; - способы графического представления объектов, пространственных образов, технологического оборудования и схем; - требования государственных стандартов Единой системы конструкторской документации (далее - ЕСКД) и Единой системы технологической документации (далее - ЕСТД); - правила выполнения чертежей, технических рисунков, эскизов и схем; - технику и принципы нанесения размеров; - классы точности и их обозначение на чертежах; - типы и назначение спецификаций, правила их чтения и составления. <p>В результате освоения учебной дисциплины обучающийся должен уметь:</p> <ul style="list-style-type: none"> - читать конструкторскую и технологическую документацию по профилю специальности; 	<p>Формы контроля обучения:</p> <ul style="list-style-type: none"> - домашнее задание проблемного характера; - практическое задание по работе с информацией, документами, литературой; - подготовка и защита индивидуальных и групповых заданий проектного характера; <p>Формы оценки результативности обучения:</p> <p>традиционная система отметок в баллах за каждую выполненную работу, на основе которых выставляется итоговая отметка.</p> <p>Текущий контроль успеваемости: оценка выполнения заданий; устный опрос; контроль за</p>

<p>выполнять комплексные чертежи геометрических тел и проекции точек, лежащих на их поверхности, в ручной и машинной графике;</p> <p>- выполнять эскизы, технические рисунки и чертежи деталей, их элементов, узлов в ручной и машинной графике;</p> <p>выполнять графические изображения технологического оборудования и технологических схем в ручной и машинной графике;</p> <p>- оформлять проектно-конструкторскую, технологическую и другую техническую документацию в соответствии с действующей нормативной базой.</p>	<p>работой обучающихся на лабораторных занятиях.</p> <p>Промежуточная аттестация: дифференцированный зачёт.</p> <p>Методы оценки результатов обучения: формирование результата итоговой аттестации по дисциплине на основе суммы результатов текущего контроля.</p>
--	--

Технологии формирования ОК

Результаты обучения (освоенные компетенции)	Основные показатели оценки результата	Формы и методы контроля и оценки
ОК 01. Понимать сущность и социальную значимость своей будущей профессии, проявлять к ней устойчивый интерес.	- Осознавать значимость получаемых знаний, умений и навыков для будущей жизнедеятельности, желание подготовиться к будущей профессиональной деятельности. - Аргументировано обосновывать выбор своей профессии.	оценка результатов деятельности обучающихся в процессе освоения образовательной программы: - на практических занятиях (при решении ситуационных задач,
ОК 02. Организовывать собственную деятельность, выбирать типовые методы и способы выполнения профессиональных задач, оценивать их эффективность и качество.	- Развивать познавательные, творческие навыки, умений самостоятельно конструировать свои знания, умения ориентироваться в информационном пространстве. - Спланировать собственную деятельность по активному усвоению знаний и навыков.	при подготовке проектов, при подготовке рефератов, докладов и т.д.); при проведении дифференцированного зачета
ОК 03. Принимать решения в стандартных и нестандартных ситуациях и нести за них ответственность.	- Создать проекты решений различных проблемных заданий. - Применить полученные знания для выполнения нестандартных заданий.	
ОК 04. Осуществлять поиск и использование информации, необходимой для эффективного выполнения профессиональных задач, профессионального и личностного развития.	- Уметь пользоваться различными источниками информации, сопоставлять и анализировать их, выявлять закономерности, делать прогнозы и выводы. - Систематизировать и организовывать информацию в виде таблиц и схем.	
ОК 05. Использовать	- Использовать информационно	

<p>информационно-коммуникационные технологии в профессиональной деятельности.</p>	<p>-коммуникационные технологии для создания электронных презентаций, проектов, прогнозирования последствий различных модельных ситуаций, явлений и Процессов</p>	
<p>ОК 06. Работать в коллективе и команде, эффективно общаться с коллегами, руководством, потребителями.</p>	<p>- Работать в сотрудничестве (команде, микрогруппе), вести дискуссию, аргументировано высказывать собственную точку зрения, слушать и анализировать мнения оппонентов. - Проявлять социальную толерантность. создавать коллективные проекты решения Различных экономических проблем.</p>	
<p>ОК 07. Брать на себя ответственность за работу членов команды (подчиненных), результат выполнения заданий.</p>	<p>Брать на себя ответственность за работу членов творческой группы (команды), за результат выполнения задания при защите коллективных проектов.</p>	
<p>ОК 08. Самостоятельно определять задачи профессионального и личностного развития, заниматься самообразованием, осознанно планировать повышение квалификации.</p>	<p>- Проводить самоанализ и коррекцию результатов собственной работы. - Оценить знания и умения, необходимые для будущей профессиональной деятельности. - Планировать и осуществлять самообразование по интересующим темам и вопросам.</p>	
<p>ОК 09. Использовать информационные технологии в профессиональной деятельности</p>	<p>- Сравнивать, оценивать и выбирать оптимальные технологии профессиональной деятельности.</p>	

5. ОЦЕНОЧНЫЕ СРЕДСТВА ДЛЯ ПРОВЕДЕНИЯ ТЕКУЩЕГО КОНТРОЛЯ УСПЕВАЕМОСТИ И ПРОМЕЖУТОЧНОЙ АТТЕСТАЦИИ

5.1. Критерии оценки результатов обучения

5.1.1. Критерии оценки устного опроса

Оценка, Уровень	Критерии
«отлично», высокий уровень	выставляется обучающемуся, если он четко выражает свою точку зрения по рассматриваемым вопросам, приводя соответствующие примеры
«хорошо», повышенный уровень	выставляется обучающемуся, если он допускает отдельные погрешности в ответе
«удовлетворительно», пороговый уровень	выставляется обучающемуся, если он обнаруживает пробелы в знаниях основного учебно-программного материала
«неудовлетворительно»,	выставляется обучающемуся, если он обнаруживает существенные пробелы в знаниях основных положений учебной дисциплины, неумение с помощью преподавателя получить правильное решение конкретной практической задачи из числа предусмотренных рабочей программой учебной дисциплины.

5.1.2. Критерии оценки тестирования

Ступени уровней освоения дисциплины	Отличительные признаки	Показатель оценки
Пороговый (удовлетворительно)	Обучающийся воспроизводит термины, основные понятия, способен узнавать языковые явления.	Не менее 55 % баллов за задания теста.
Продвинутый (хорошо)	Обучающийся выявляет взаимосвязи, классифицирует, упорядочивает, интерпретирует, применяет на практике пройденный материал.	Не менее 75 % баллов за задания теста.
Высокий (отлично)	Обучающийся анализирует, оценивает, прогнозирует, конструирует.	Не менее 90 % баллов за задания теста.
Компетенция не сформирована		Менее 55 % баллов за задания теста.

5.1.3. Критерии оценки индивидуальных заданий (проектов)

Оценка «5»: работа носит практический характер, содержит грамотно изложенную теоретическую базу, характеризуется логичным, последовательным изложением материала с соответствующими выводами и обоснованными предложениями; имеет положительные отзывы руководителя; при защите работы обучающийся показывает достаточно глубокие знания вопросов темы, свободно оперирует данными исследованиями, вносит обоснованные предложения, во время выступления использует

наглядные пособия (таблицы, схемы, графики, электронные презентации и т.д.) или раздаточный материал, легко отвечает на поставленные вопросы.

Оценка «4»: носит практический характер, содержит грамотно изложенную теоретическую базу, характеризуется последовательным изложением материала с соответствующими выводами, однако с не вполне обоснованными предложениями; имеет положительный отзыв руководителя; при защите обучающийся показывает знания вопросов темы, оперирует данными исследования, вносит предложения, во время выступления использует наглядные пособия (таблицы, схемы, графики, электронные презентации и т.д.) или раздаточный материал, без особых затруднений отвечает на поставленные вопросы.

Оценка «3»: носит практический характер, содержит теоретическую главу, базируется на практическом материале, но отличается поверхностным анализом и недостаточно критическим разбором, в ней просматривается непоследовательность изложения материала, представлены необоснованные предложения; в отзывах руководителя имеются замечания по содержанию работы и оформлению; при защите обучающийся проявляет неуверенность, показывает слабое знание вопросов темы, не дает полного, аргументированного ответа на заданные вопросы.

5.2. Оценочные средства для проведения текущего контроля успеваемости

5.2.1 Критерии оценки при защите расчетно-графической (контрольной) работы

Обучающийся представляет выполненное расчетно-графическое задание (контрольную работу) преподавателю для проверки, защищает допущенную работу, отвечая на вопросы преподавателя по содержанию и порядку выполнения задания.

Работа считается защищенной, если обучающийся ответил минимум на 50 % заданных вопросов, свободно ориентируясь в теме решенной задачи.

Оценка экзаменатора, уровень	Критерии
«Зачтено»	Расчетно-графическая (контрольная работа) считается зачтенной при условии оформления задания работы в соответствии с требованиями ЕСКД и полными ответами на поставленные вопросы в соответствии с вариантом задания. Ответы на поставленные вопросы должны содержать не менее 75% информации установленной рабочей программой.
«Не зачтено»	Расчетно-графическая (контрольная работа) считается не зачтенной при условии оформления задания работы не в соответствии с требованиями ЕСКД и неполными ответами на поставленные вопросы в соответствии с вариантом задания. Ответы на поставленные вопросы содержат менее 75% информации установленной рабочей программой.

5.2.2. Тестовые задания

1. Вид это...

- 1) изображение предмета на плоскости, непараллельной ни одной из основных плоскостей проекций;
- 2) изображение обращенной к наблюдателю видимой части поверхности предмета;
- 3) изображение отдельного ограниченного участка поверхности предмета.

2. Количество видов на чертеже для данного предмета должно быть...

- 1) минимальным;
- 2) максимальным;
- 3) минимальным, но обеспечивающим ясность чертежа.

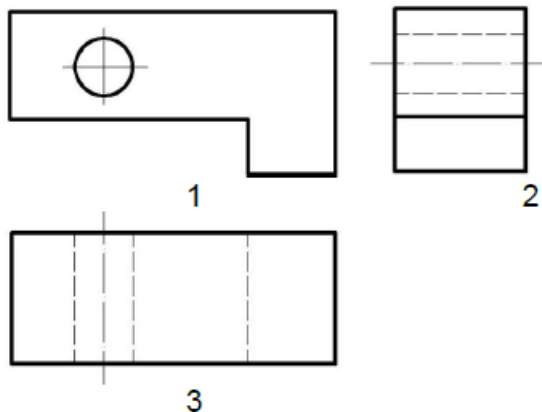
3. Основных видов существует...

- 1) 3;
- 2) 6;
- 3) 2;
- 4) 1.

4. В разрезе на чертеже изображают то, что ...

- 1) попало в секущую плоскость;
- 2) попало в секущую плоскость и то, что находится за ней;
- 3) находится за секущей плоскостью.

5. Главный вид изображен на рис. ...



- 1)
- 2)
- 3)

6. Простой разрез выполняется

- 1) одной секущей плоскостью;
- 2) несколькими секущими плоскостями расположенными параллельно друг к другу;

3) несколькими секущими плоскостями расположенными под углом друг к другу.

7. Сечения и разрезы мнимой плоскостью (А) на чертеже обозначаются

...

- 1) А;
- 2) А-А;
- 3) (А).

8. Главное изображение чертежа ...

- 1) можно не чертить совсем;
- 2) определяется положением детали в механизме;
- 3) выбирается так, чтобы равномерно заполнить формат чертежа;
- 4) выбирается произвольно;
- 5) должно давать наибольшее представление о форме и размерах детали.

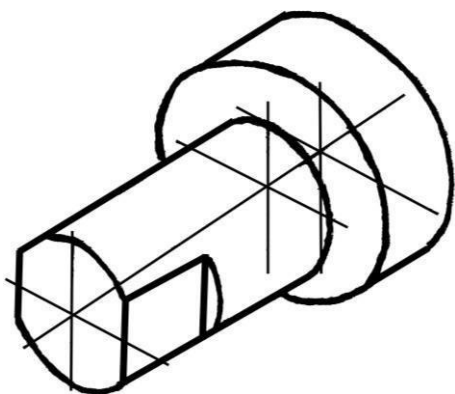
9. Контуры наложенного сечения на чертеже изображается линией

- 1) сплошной основной
- 2) сплошной тонкой
- 3) волнистой
- 4) штриховой

10. Контуры вынесенного сечения изображают на чертеже

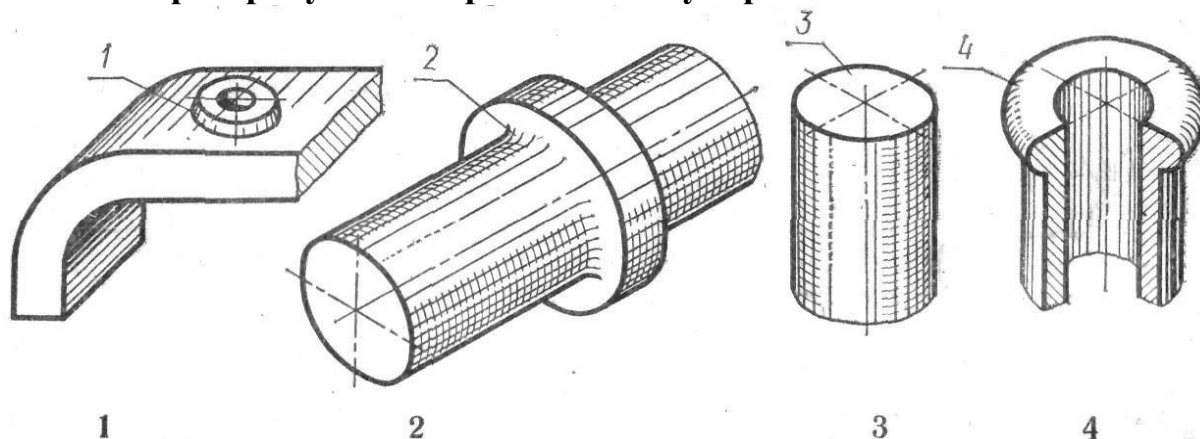
- 1) сплошной основной
- 2) сплошной тонкой
- 3) волнистой
- 4) штриховой

11. Установите количество изображений, необходимых для выполнения чертежа детали

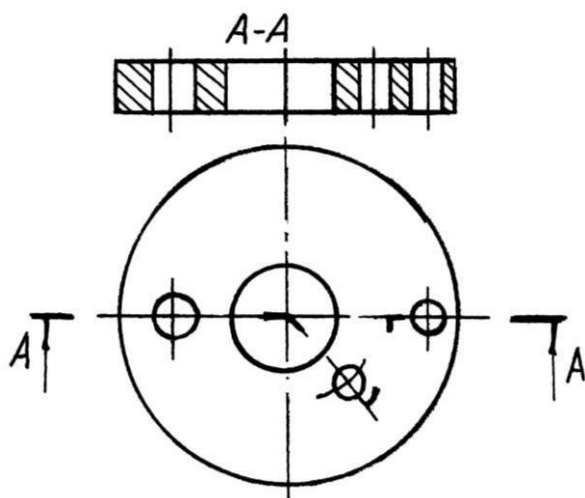


1. Одно
2. Два
3. Три
4. Четыре

12. На котором рисунке изображена и занумерована галтель?



13. Сколько секущих плоскостей участвуют в образовании ломанного разреза



1. Одна
2. Две
3. Три
4. Четыре

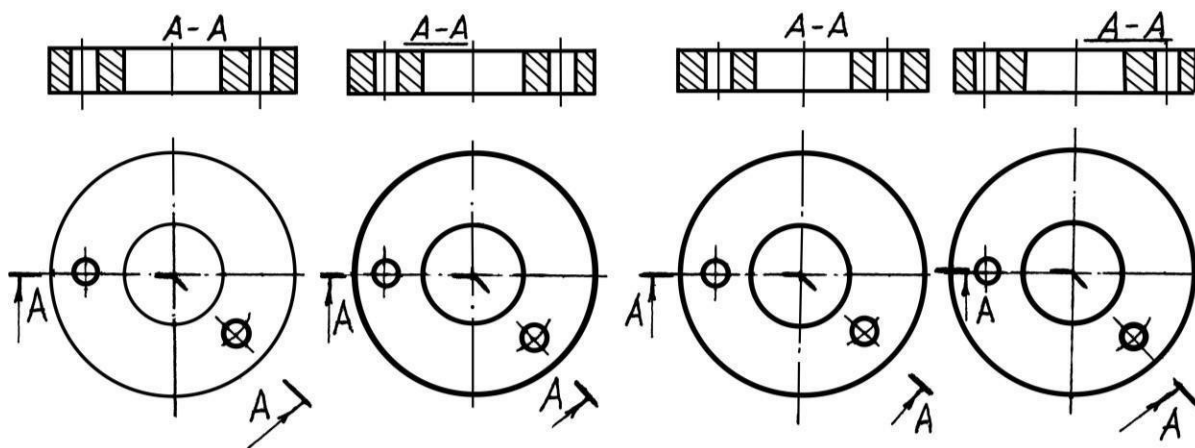
14. Установите, на каком чертеже разрез А-А обозначен правильно

1

2

3

4



Правильные ответы

1	2	3	4	5	6	7	8	9	10	11	12	13	14
2	3	2	2	1	1	2	5	2	1	2	2	3	3

5.3. Оценочные средства для проведения промежуточной аттестации

5.3.1 Критерии оценки дифференцированного зачета



Оценка экзаменатора, Уровень	Критерии
«отлично», высокий уровень	Обучающийся показал прочные знания основных положений учебной дисциплины, умение самостоятельно решать конкретные практические задачи повышенной сложности, свободно использовать справочную литературу, делать обоснованные выводы
«хорошо», повышенный уровень	Обучающийся показал прочные знания основных положений учебной дисциплины, умение самостоятельно решать конкретные практические задачи, предусмотренные рабочей программой, ориентироваться в рекомендованной справочной литературе, умеет правильно оценить полученные результаты.
«удовлетворительно», пороговый уровень	Обучающийся показал знание основных положений учебной дисциплины, умение получить с помощью преподавателя правильное решение конкретной практической задачи из числа предусмотренных рабочей программой, знакомство с рекомендованной справочной
«неудовлетворительно»,	При ответе обучающегося выявились существенные пробелы в знаниях основных положений учебной дисциплины, неумение с помощью преподавателя получить правильное решение конкретной практической задачи из числа предусмотренных рабочей программой учебной дисциплины

5.3.2. Перечень вопросов для проведения дифференцированного зачета

1. Что такое формат?
2. Какие бывают основные и дополнительные форматы?
3. Чему кратны все форматы и как они образуются?
4. Что такое масштаб?
5. Назовите 3-4 масштаба увеличения и уменьшения.
6. Как проставляются размеры на чертежах, выполненных в масштабе?
7. Расскажите о типах линий и их назначении.
8. Охарактеризуйте размерные параметры всех девяти стандартных линий.
9. Просмотрите внимательно свой чертеж. Все ли линии у вас одинаковой толщины и яркости, выдержаны ли их размеры?
9. Какие вы знаете размеры и типы шрифтов? Как они подразделяются?
10. Какой высоты пишутся цифры в тексте, написанном шрифтом?
11. Напишите по правилам ГОСТа знаки: диаметр, радиус, квадрат, уклон и конусность.
12. Опишите словами, что изображено на вашем чертеже?
13. Что означает разомкнутая линия со значением: $A - A$?
14. В каких единицах указываются размеры на чертежах?
15. Можно ли один и тот же размер указывать повторно?
16. Как следует располагать размерную линию при нанесении размера прямолинейного участка? При указании длины дуги окружности? При простановке размера угла?
17. Какими должны быть расстояния между параллельными линиями, а также расстояния от размерных линий до параллельных им линий контура, центровых, осевых и выносных линий?
18. В каких случаях допускается проводить размерные линии с обрывом (с одной стрелкой)?
19. Как наносятся стрелки на размерной линии в случае недостатка места для стрелок между контурными линиями?
20. Чем заменяются стрелки в случае недостатка места для них на размерных линиях, расположенных цепочкой?
21. Как проводится выносная линия для угловых размеров и для линейного размера дуги?
22. На какую величину должны выходить выносные линии за контур стрелок размерной линии?
23. Как следует и как допускается наносить размерные числа в отношении размерных линий?
24. В чем состоит особенность простановки размеров на заштрихованном участке чертежа?
25. Каково начертание условного знака для обозначения диаметра, радиуса, квадрата, уклона, конусности, радиуса или диаметра сферы, дуги окружности?
26. В каких случаях размерная линия радиуса проводится с изломом, как этот излом вычерчивается?
27. В каких случаях допускается проводить выносные линии не под прямым углом к размерным линиям?
28. Что такое сопряжения?
29. Как определяются центры сопрягающих дуг для двух прямых?

30. Что такое точки сопряжения? Как определяются центры сопрягающих дуг для двух окружностей при внешнем и внутреннем сопряжении?
31. Как определяются точки сопряжения при различных видах сопряжений двух прямых, прямой и дуги, двух дуг?
32. Что называется уклоном?
33. В каких единицах обозначается уклон?
34. Каким знаком обозначается уклон и где он располагается?
35. Как построить уклон, заданный в процентах и отношением?
36. В какую сторону направляется острие знака уклона?
37. Что называется конусностью?
38. Какого начертание знака конусности?
39. В какую сторону направляется острие этого знака на чертеже?
40. Как обозначается конусность на чертеже?
41. В каких случаях обозначение располагается на полке-выноске, а когда без нее?
42. Можно ли обозначать конусность без применения знака?
43. Приведите примеры графического обозначения материалов изделий в сечениях и разрезах?
44. Приведите примеры 3-4 элементов строительного черчения?
45. Приведите примеры графического обозначения материалов на строительных чертежах?
46. Что называется видом?
47. Сколько всего основных видов?
48. Как получают проекции предметов по методу E?
49. Как этот метод обозначается на чертеже?
50. Что такое дополнительный вид?
51. Расскажите о способах обозначения дополнительных видов.
52. Вычертите знак заменяющий слово «повернуто», «развернуто».
53. Что такое частичный и местный вид?
54. Что называется разрезом?
55. Как разрез обозначается?
56. Дайте классификацию разрезов.
57. В каких случаях допускается сочетание вида с разрезом?
58. Что такое развернутый разрез?
59. Что называется сечением?
60. Какие бывают сечения?
61. В чем разница в вычерчивании наложенных и вынесенных сечений?
62. Как обозначается резьба?
63. Начертите и обозначьте резьбу на стержне и в отверстии вдоль оси и с торца, а так же в разрезе.
64. Какие неразъемные соединения вы знаете?
65. Что называется эскизом детали? Чем эскиз отличается от рабочего чертежа?
66. Сколько видов необходимо выполнить в рабочем чертеже детали?
67. Перечислите детали, для которых главный вид определяется рекомендациями ГОСТа.
68. Каким требованиям должен отвечать главный вид детали?
69. Как штрихуются детали в разрезах и сечениях на разных видах?
70. Какое количество размеров необходимо проставить на чертеже детали?
71. Какие еще знаки проставляются совместно с размерами?

**Лист периодических проверок рабочей
программы информация о внесенных
изменениях**

Должностное лицо, проводившее проверку: Ф.И.О., должность	Дата	Потребность в корректировке указанием соответствующих разделов рабочей программы	Информация о внесенных изменениях
Байлова Н.В., ответственная за разработку ОП по специальности 19.02.07, доцент кафедры товароведения и экспертизы 	Протокол №9 от 23.06.2020 г.	п.3.3 Рабочая программа актуализирована для 2020-2021 учебного года	Скорректированы литературные источники, электронные полнотекстовые ресурсы Научной библиотеки ВГАУ
Байлова Н.В., ответственная за разработку ОП по специальности 19.02.07, доцент кафедры товароведения и экспертизы 	Протокол №8 от 28.05.2021 г.	п 3.2 п. 3.3 Рабочая программа актуализирована для 2021-2022 учебного года	Скорректированы браузеры, ПО, литературные источники, электронные полнотекстовые ресурсы Научной библиотеки ВГАУ
Байлова Н.В., ответственная за разработку ОП по специальности 19.02.07, доцент кафедры товароведения и экспертизы 	Протокол №5 от 14.06.2022 г.	п. 3.3 Рабочая программа актуализирована для 2022-2023 учебного года	Скорректированы литературные источники, электронные полнотекстовые ресурсы Научной библиотеки ВГАУ
Байлова Н.В., ответственная за разработку ОП по специальности 19.02.07, доцент кафедры товароведения и	Протокол №5 от 13.06.2023 г.	На 2023-2024 уч. год потребности в корректировке нет Рабочая программа актуализирована для 2023-2024	нет

экспертизы <i>Авд</i>		учебного года	