

Министерство сельского хозяйства Российской Федерации
Федеральное государственное бюджетное образовательное учреждение
высшего образования
«ВОРОНЕЖСКИЙ ГОСУДАРСТВЕННЫЙ АГРАРНЫЙ УНИВЕРСИТЕТ
ИМЕНИ ИМПЕРАТОРА ПЕТРА I»

РАБОЧАЯ ПРОГРАММА

по дисциплине **ОП.03 «Электротехника и электронная техника»**

Специальности: 19.02.08 Технология мяса и мясных продуктов

Уровень образования – среднее профессиональное образование

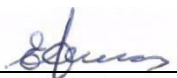
Уровень подготовки по ППССЗ - базовый

Форма обучения - очная

Рабочая программа дисциплины «Электротехника и электронная техника» разработана на основе Федерального государственного образовательного стандарта (ФГОС) среднего профессионального образования по специальности 19.02.08 Технология мяса и мясных продуктов, утвержденного приказом Министерства образования и науки России от 22.04.2014 г. N 379.

Составитель:

канд. тех. наук, доцент кафедры
электротехники и автоматики
ФГБОУ ВО «Воронежский ГАУ»



Ерёмин М.Ю.

Рабочая программа рассмотрена на заседании цикловой (предметной) комиссии (протокол № 9 от 23 июня 2020 г.)

Председатель предметной (цикловой) комиссии



Байлова Н.В.

Заведующий отделением СПО



Каширина Н.А.

СОДЕРЖАНИЕ

1	Паспорт рабочей программы дисциплины	4
2	Структура и содержание дисциплины	6
3	Условия реализации рабочей программы дисциплины	9
4	Контроль и оценка результатов освоения дисциплины	13
5	Оценочные средства для проведения текущего контроля успеваемости	14

1. ПАСПОРТ РАБОЧЕЙ ПРОГРАММЫ ДИСЦИПЛИНЫ ОП.03 Электротехника и электронная техника

1.1. Область применения программы

Рабочая программа дисциплины ОП.03 «Электротехника и электронная техника» является частью основной профессиональной образовательной программы среднего профессионального образования по специальности 19.02.08 Технология мяса и мясных продуктов.

1.2. Место дисциплины в структуре ОПОП

Дисциплина ОП.03 «Электротехника и электронная техника» является общеобразовательной подготовительной дисциплиной профессионального учебного цикла.

Дисциплина ОП.03 «Электротехника и электронная техника» реализуется в 3 семестре при сроке получения среднего профессионального образования по программам подготовки специалистов среднего звена 2 года 10 месяцев.

1.3. Цели и задачи дисциплины, требования к результатам освоения дисциплины

Содержание дисциплины ОП.03 «Электротехника и электронная техника» направлено на достижение следующих **целей**:

- приобретение обучающимися профессиональных компетенций в области современной электротехники и электронной техники;
- освоение методов анализа и расчета электрических и магнитных цепей;
- приобретение знаний и навыков, позволяющих правильно эксплуатировать электротехнические и электронные устройства.

Учебная дисциплина ОП.03 «Электротехника и электронная техника» ориентирована на достижение следующих **задач**:

- дать теоретические основы анализа электрических и магнитных цепей;
- ознакомить с основными методиками расчета электрических и магнитных цепей;
- привить практические навыки расчета электротехнических устройств;
- ознакомить с современными программными средствами моделирования и анализа электрических цепей и электротехнических устройств;
- ознакомить с элементной базой электроники.

В результате освоения учебной дисциплины обучающийся должен **уметь**:

- использовать основные законы и принципы теоретической электротехники и электронной техники в профессиональной деятельности;
- читать принципиальные, электрические и монтажные схемы;
- рассчитывать параметры электрических, магнитных цепей; пользоваться электроизмерительными приборами и приспособлениями;
- подбирать устройства электронной техники, электрические приборы и оборудование с определенными параметрами и характеристиками;
- собирать электрические схемы.

В результате освоения учебной дисциплины обучающийся должен **знать**:

- способы получения, передачи и использования электрической энергии;
- электротехническую терминологию; основные законы электротехники;
- характеристики и параметры электрических и магнитных полей;
- свойства проводников, полупроводников, электроизоляционных, магнитных материалов;
- основы теории электрических машин, принцип работы типовых электрических устройств;
- методы расчета и измерения основных параметров электрических, магнитных цепей;
- принципы действия, устройство, основные характеристики электротехнических и электронных устройств и приборов;
- принципы выбора электрических и электронных устройств и приборов, составления электрических и электронных цепей;
- правила эксплуатации электрооборудования.

В результате освоения учебной дисциплины обучающийся должен:

- обладать общими компетенциями, включающими в себя способность:

ОК-01. Понимать сущность и социальную значимость своей будущей профессии, проявлять к ней устойчивый интерес.

ОК-02. Организовывать собственную деятельность, выбирать типовые методы и способы выполнения профессиональных задач, оценивать их эффективность и качество.

ОК-03. Принимать решения в стандартных и нестандартных ситуациях и нести за них ответственность.

ОК-04. Осуществлять поиск и использование информации, необходимой для эффективного выполнения профессиональных задач, профессионального и личностного развития.

ОК-05. Использовать информационно-коммуникационные технологии в профессиональной деятельности.

ОК-06. Работать в коллективе и команде, эффективно общаться с коллегами, руководством, потребителями.

ОК-07. Брать на себя ответственность за работу членов команды (подчиненных), результат выполнения заданий.

ОК-08. Самостоятельно определять задачи профессионального и личностного развития, заниматься самообразованием, осознанно планировать повышение квалификации.

ОК-09. Ориентироваться в условиях частой смены технологий в профессиональной деятельности;

- обладать профессиональными компетенциями, включающими в себя способность:

ПК 1.2. Производить убой скота, птицы и кроликов.

ПК 1.3. Вести процесс первичной переработки скота, птицы и кроликов.

ПК 1.4. Обеспечивать работу технологического оборудования первичного цеха и птищецеха.

ПК 2.2. Вести технологический процесс обработки продуктов убоя (по видам).

ПК 2.3. Обеспечивать работу технологического оборудования в цехах мясожирового корпуса.

ПК 3.2. Вести технологический процесс производства колбасных изделий.

ПК 3.3. Вести технологический процесс производства, копченых изделий и полуфабрикатов.

ПК 3.4. Обеспечивать работу технологического оборудования для производства колбасных изделий, копченых изделий и полуфабрикатов.

В результате освоения учебной дисциплины обучающийся должен приобрести практический опыт работы с измерительными приборами и электроустановками.

1.4. Общая трудоемкость дисциплины.

Максимальной учебной нагрузки обучающегося (всего) 78 часа, в том числе:

- обязательной аудиторной учебной нагрузки обучающегося - 52 часа;

- самостоятельной работы обучающегося – 22 часа,

- консультации – 4 часа.

2. СТРУКТУРА И СОДЕРЖАНИЕ ДИСЦИПЛИНЫ

2.1. Объем дисциплины и виды учебных занятий

Вид учебных занятий	Объем часов	
	<i>семестр</i>	Итого
	<i>3</i>	
Максимальная учебная нагрузка (всего)	78	78
Обязательная аудиторная учебная нагрузка (всего)	52	52
в том числе		
теоретическое обучение	26	26
лабораторные занятия	-	-
практические занятия	26	26
Самостоятельная работа обучающегося (всего)	18	18
в том числе:	-	-
самостоятельная работа над курсовой работой (проектом)	-	-
<i>Другие виды самостоятельной работы, в том числе:</i>	22	22
<i>решение задач</i>	11	11
<i>подготовка к дифференцированному зачёту</i>	11	11
Консультации	4	4
Форма промежуточной аттестации по дисциплине	Дифференцированный зачет	Дифференцированный зачет

2.2. Тематический план и содержание дисциплины ОП.03 Электротехника и электронная техника

Наименование разделов и тем	Содержание учебного материала, теоретические и практические занятия, внеаудиторная (самостоятельная) учебная работа обучающихся	Объем Часов	Уровень освоения
1	2	3	4
Раздел 1	Измерительные приборы		
Тема 1. Измерительные приборы	Практическое занятие № 1. Знакомство с измерительными приборами. Измерение тока, напряжения, мощности.	2	2
	Самостоятельная работа обучающихся. Изучить принципы действия магнито-электрической, электро-магнитной и электродинамической измерительных систем.	2	3
Раздел 2	Линейные электрические цепи постоянного тока		
Тема 2.1. Электрическая цепь и ее элементы.	Теоретическое занятие № 1. Закон Ома для участка цепи и определение потенциала точек. Мощность и баланс мощности в цепи постоянного тока.	2	2
Тема 2.2. Закон Ома для участка цепи и определение потенциала точек.	Теоретическое занятие № 2. Расчёт цепей постоянного тока. Законы Кирхгофа. Метод контурных токов. Метод узловых потенциалов	2	2
Тема 2.3. Мощность и баланс мощности в цепи постоянного тока.	Практическое занятие № 2. Расчёт разветвлённых цепей постоянного тока по законам Кирхгофа.	2	1
Тема 2.4. Методы расчёта цепей постоянного тока	Практическое занятие № 3. Расчёты разветвлённых цепей постоянного тока методом контурных токов и методом узловых потенциалов.	2	1
	Самостоятельная работа обучающихся: Определение эквивалентного сопротивления. Расчёт цепей постоянного тока методом двух узлов. Метод замещения.	3	3
Раздел 3	Линейные электрические цепи однофазного синусоидального тока		
Тема 3.1. Принцип получения синусоидальной ЭДС и основные параметры синусоидального тока;	Теоретическое занятие № 3. Принцип получения синусоидальной ЭДС и основные параметры синусоидального тока. Комплексный метод расчёта цепей синусоидального тока.	2	2
Тема 3.2. Комплексный метод расчёта цепей синусоидального тока;	Практическое занятие № 4. Расчёт цепей синусоидального тока комплексным методом.	2	1
Тема 3.3. Элементы R, L, C в цепи синусоидального тока.	Теоретическое занятие № 4. Законы Ома и Кирхгофа в комплексном виде. Элементы R, L, C в цепи синусоидального тока.	2	2
	Теоретическое занятие № 5. Мощность в цепи синусоидального тока. Последовательное и параллельное соединение элементов R, L, C в цепи синусоидального тока.	2	2
	Практическое занятие № 5. Расчёт цепей синусоидального тока при последовательном и параллельном соединении резистора, катушки индуктивности и конденсатора.	2	1
	Самостоятельная работа обучающихся: Резонанс токов и напряжений. Компенсация сдвига фаз и практическая польза от компенсации угла сдвига фаз.	4	3

1	2	3	4
Раздел 4	Трёхфазные цепи		
Тема 4.1. Принцип получения трёхфазной системы ЭДС; Тема 4.2. Соединения трёхфазной нагрузки звездой; Тема 4.3. Соединения трёхфазной нагрузки треугольником.	Теоретическое занятие № 6. Принцип получения трёхфазной системы ЭДС. Соединения трёхфазной нагрузки звездой. Соединения трёхфазной нагрузки треугольником	2	2
	Практическое занятие № 6. Расчёт трёхфазных цепей при соединении трёхфазной нагрузки звездой.	2	1
	Практическое занятие № 7. Расчёт трёхфазных цепей при соединении трёхфазной нагрузки треугольником.	2	1
	Самостоятельная работа обучающихся: Несимметричные режимы работы трёхфазной цепи при соединении нагрузки «звездой». Несимметричные режимы работы трёхфазной цепи при соединении нагрузки «треугольником».	3	3
Раздел 5	Электромагнитные устройства, электрические машины и аппараты		
Тема 5.1. Трансформаторы; Тема 5.2. Асинхронные двигатели; Тема 5.3. Синхронные генераторы.	Теоретическое занятие № 7. Трансформаторы.	2	2
	Практическое занятие № 8. Изучение работы однофазного трансформатора.	2	1
	Теоретическое занятие № 8. Асинхронные двигатели.	2	2
	Практическое занятие № 9. Изучение работы асинхронного двигателя.	2	1
	Теоретическое занятие № 9. Электрические машины постоянного тока. Синхронные электрические машины.	2	2
	Практическое занятие № 10. Изучение работы синхронного генератора.	2	1
	Самостоятельная работа обучающихся: Определение потерь мощности в трансформаторах. Рабочие характеристики асинхронного двигателя. Способы снижения пускового тока у асинхронных двигателей с короткозамкнутым ротором. Способы возбуждения магнитного поля в машинах постоянного тока.	6	3
Раздел 6	Электронная техника		
Тема 6.1. Элементная база электроники. Тема 6.2. Преобразовательные электронные устройства.	Теоретическое занятие № 10. Полупроводниковые диоды. Биполярные транзисторы.	2	2
	Теоретическое занятие № 11. Полевые транзисторы. Тирристоры.	2	2
	Практическое занятие № 11. Знакомство со свойствами полупроводниковых приборов.	2	1
	Теоретическое занятие № 12. Преобразовательные электронные устройства. Выпрямители. Инверторы. Умножители напряжения.	2	2
	Практическое занятие № 12. Изучение работы выпрямителей.	2	1
	Теоретическое занятие № 13. Усилительные каскады.	2	2
	Практическое занятие № 13. Изучение работы усилительных каскадов.	2	1
	Самостоятельная работа обучающихся: Двухполупериодный выпрямитель со средней точкой. Инверторы. Умножители напряжения.	4	3
	Консультации	4	-
Всего		78	-

3. УСЛОВИЯ РЕАЛИЗАЦИИ РАБОЧЕЙ ПРОГРАММЫ ДИСЦИПЛИНЫ

3.1. Образовательные технологии

3.1.1. Образовательные технологии, применяемые в процессе изучения дисциплины:

- модульные технологии;
- технология критического мышления;
- технология проблемного обучения;
- технология проектного обучения;
- информационно-коммуникативные технологии;
- кейс-технологии.

Применение данных технологий позволит сократить временные затраты на подготовку обучающихся к учебным занятиям; будут способствовать формированию ключевых компетенций, а также получению качественно нового образовательного продукта как квинтэссенции всех ключевых компетенций, востребованных в современном обществе.

3.1.2. Реализация компетентностного подхода с использованием активных и интерактивных форм проведения занятий

Семестр	Вид занятия	Активные и интерактивные формы проведения занятий
3 семестр	ПЗ	Публичная презентация проекта «Элементная база электроники».
	ПЗ	Анализ конкретных ситуаций (кейс-метод) по теме «Изучение работы сглаживающих фильтров».
	ПЗ	Групповое обсуждение вопроса «Практическая польза компенсации угла сдвига фаз».
	ПЗ	Учебная дискуссия по теме «Преобразовательные электронные устройства».
	ПЗ	Просмотр и обсуждение видеофильма «Изучение работы асинхронного двигателя».

3.2. Материально-техническое обеспечение дисциплины

№ п/п	Наименование учебных предметов, курсов, дисциплин (модулей), практики, иных видов учебной деятельности, предусмотренных учебным планом образовательной программы	Наименование помещений для проведения всех видов учебной деятельности, предусмотренной учебным планом, в том числе помещения для самостоятельной работы, с указанием перечня основного оборудования, учебно-наглядных пособий и используемого программного обеспечения	Адрес (местоположение) помещений для проведения всех видов учебной деятельности, предусмотренной учебным планом
1	Электротехника и электронная техника	Учебная аудитория лекционного типа, текущего контроля и промежуточной аттестации: комплект учебной мебели, демонстрационное оборудование, учебно-наглядные пособия.	394087, Воронежская область, г. Воронеж, ул. Тимирязева, д. 13
2		Учебная аудитория лабораторного типа, текущего контроля и промежуточной аттестации, консультаций «Лабо-	394087, Воронежская область, г. Воронеж, ул. Тимирязева, д. 13, а. 310

		рактория электротехники и электронной техники»: комплект учебной мебели, демонстрационное оборудование, учебно-наглядные пособия: учебно-лабораторный комплекс, трансформатор.	
3		Учебная аудитория для самостоятельной работы: комплект учебной мебели, компьютерная техника с возможностью подключения к сети "Интернет" и обеспечением доступа в электронную информационно-образовательную среду, используемое программное обеспечение MS Windows, Office MS Windows, DrWeb ES, 7-Zip, MediaPlayer Classic, Яндекс Браузер / Mozilla Firefox / Internet Explorer, ALT Linux, LibreOffice.	394087, Воронежская область, г. Воронеж, ул. Тимирязева, д. 13, а. 303

3.3. Информационное обеспечение обучения (перечень рекомендуемых учебных изданий, Интернет-ресурсов, дополнительной литературы)

3.3.1. Основная литература

№ п/п	Перечень и реквизиты литературы (автор, название, год и место издания)	Количество экз./чел.
1.	Алиев И. И. Электротехника и электрооборудование в 3 ч. Часть 1 [электронный ресурс]: Учебное пособие Для СПО / Алиев И. И. - Москва: Издательство Юрайт, 2020 - 374 [ЭИ] [ЭБС Юрайт]	1.00
2.	Алиев И. И. Электротехника и электрооборудование в 3 ч. Часть 2 [электронный ресурс]: Учебное пособие Для СПО / Алиев И. И. - Москва: Издательство Юрайт, 2020 - 447 [ЭИ] [ЭБС Юрайт]	1.00
3.	Алиев И. И. Электротехника и электрооборудование в 3 ч. Часть 3 [электронный ресурс]: Учебное пособие Для СПО / Алиев И. И. - Москва: Издательство Юрайт, 2020 - 375 [ЭИ] [ЭБС Юрайт]	1.00
4.	Миленина С. А. Электроника и схемотехника [электронный ресурс]: Учебник и практикум Для СПО / Миленина С. А. ; под ред. Миленина Н.К. - Москва: Издательство Юрайт, 2020 - 270 [ЭИ] [ЭБС Юрайт]	1.00
5.	Славинский А. К. Электротехника с основами электроники [электронный ресурс]: Среднее профессиональное образование / А. К. Славинский, И. С. Туревский - Москва: Издательский Дом "ФОРУМ", 2020 - 448 с. [ЭИ] [ЭБС Знаниум]	1.00

3.3.2. Дополнительная литература

№ п/п	Перечень и реквизиты литературы (автор, название, год и место издания)	Количество экз./чел.
1.	Миленина С. А. Электротехника, электроника и схемотехника [электронный ресурс]: Учебник и практикум Для СПО / Миленина С. А., Миленин Н. К. ; под ред. Миленина Н.К. - Москва: Издательство Юрайт, 2020 - 406 [ЭИ] [ЭБС Юрайт]	1.00
2.	Миловзоров О. В. Основы электроники [электронный ресурс]: Учебник Для СПО / Миловзоров О. В., Панков И. Г. - Москва: Издательство Юрайт, 2020 - 344 [ЭИ] [ЭБС Юрайт]	1.00
3.	Потапов Л. А. Теория электрических цепей [электронный ресурс]:	1.00

	Учебное пособие Для СПО / Потапов Л. А. - Москва: Издательство Юрайт, 2020 - 198 [ЭИ] [ЭБС Юрайт]	
--	---	--

3.3.3 Методические издания

№ п/п	Перечень и реквизиты литературы (автор, название, год и место издания)	Количество экз./чел.
1	Методические указания для самостоятельной работы по дисциплине "Электротехника и электронная техника" для обучающихся по специальности 19.02.08 Технология мяса и мясных продуктов [Электронный ресурс] / Воронежский государственный аграрный университет ; [сост.: В. А. Черников, М. Ю. Еремин] - Воронеж: Воронежский государственный аграрный университет, 2018 [ПТ]	1.00

3.3.4 Периодические издания

№ п/п	Перечень периодических изданий
1.	Вестник Воронежского государственного аграрного университета: теоретический и научно-практический журнал / Воронеж. гос. аграр. ун-т - Воронеж: ВГАУ, 1998-
2.	Известия высших учебных заведений. Электромеханика: научно-технический и учебно-образовательный журнал / учредитель : Министерство образования и науки Российской Федерации ; соучредитель-издатель : Южно-Российский государственный технический университет (Новочеркасский политехнический институт) - Новочеркасск: Южно-Российский государственный технический университет (Новочеркасский политехнический институт), 2013-
3.	Электротехника [Электронный ресурс]: Реферативный журнал / ВИНТИ РАН - Москва: ВИНТИ РАН, 2004- - CD-ROM

Электронные полнотекстовые ресурсы Научной библиотеки ВГАУ ([http:// library.vsau.ru/](http://library.vsau.ru/))

Перечень документов, подтверждающих наличие/право использования цифровых (электронных) библиотек, ЭБС (за период, соответствующий сроку получения образования по ООП)			
Учебный год	№ п/п	Наименование документа с указанием реквизитов	Срок действия
2017/2018	1.	Контракт № 633/ДУ от 04.07.2017 (ЭБС «ЛАНЬ»)	08.08.2017 – 08.08.2018
	2.	Контракт № 1305/ДУ от 29.12.2016 (ЭБС «ZNANIUM.COM»)	09.01.2017 – 31.12.2017
	3.	Контракт № 240/ДУ от 19.02.2018 (ЭБС «ZNANIUM.COM»)	09.01.2018 – 31.12.2018
	4.	Контракт № 587/ДУ от 20.06.2017 («Национальный цифровой ресурс «Руконт»)	20.06.2017 – 20.06.2018
	5.	Контракт № 1281/ДУ от 12.12.2017 (ЭБС E-library)	12.12.2017 – 11.12.2018
	6.	Договор №101/НЭБ/2097 от 28.03.2017 (Национальная электронная библиотека (НЭБ))	28.03.2017 -28.03.2022
	7.	Акт ввода в эксплуатацию Электронной библиотеки ВГАУ № 33 от 19.01.2016	Бессрочно
2018/2019	1.	Контракт № 784/ДУ от 24.09.2018 (ЭБС «ЛАНЬ»)	24.09.2018 – 24.09.2019

	2.	Контракт № 240/ДУ от 19.02.2018 (ЭБС «ZNANIUM.COM»)	09.01.2018 – 31.12.2018
	3.	Контракт № 1184/ДУ от 28.12.2018 (ЭБС «ZNANIUM.COM»)	01.01.2019 – 31.12.2019
	4.	Контракт 626/ДУ от 25.07.2018 (ЭБС ЮРАЙТ)	25.07.2018 – 30.07.2019
	5.	Договор на безвозмездное использование произведений в ЭБС ЮРАЙТ № 4-ИУ от 04.07.2018	04.07.2018 – 31.07.2019
	6.	Лицензионный контракт № 4319/18 627/ДУ от 25.07.2018 (ЭБС IPRbooks)	25.07.2018 – 25.01.2019
	7.	Лицензионный контракт № 1172/ДУ от 24.12.2018 (ЭБС IPRbooks)	25.01.2019 – 31.07.2019
	8.	Контракт № 1281/ДУ от 12.12.2017 (ЭБС E-library РУНЭБ)	12.12.2017 – 11.12.2018
	9.	Контракт № 919/ДУ от 22.10.2018 (ЭБС E-library РУНЭБ)	22.10.2018 – 21.10.2019
	10.	Договор №101/НЭБ/2097 от 28.03.2017, Национальная электронная библиотека (НЭБ)	28.03.2017 -28.03.2022
	11.	Акт ввода в эксплуатацию Электронной библиотеки ВГАУ № 33 от 19.01.2016	Бессрочно
2019/2020	1.	Контракт № 488/ДУ от 16.07.2019 (ЭБС «ЛАНЬ»)	24.09.2019 – 24.09.2020
	2.	Контракт № 4204 ЭБС/959/ДУ от 24.12.2019 (ЭБС «ZNANIUM.COM»)	01.01.2020-31.12.2020
	3.	Контракт № 1184/ДУ от 28.12.2018 (ЭБС «ZNANIUM.COM»)	01.01.2019 – 31.12.2019
	4.	Контракт 358/ДУ от 24.05.2019 (ЭБС ЮРАЙТ) - СПО	01.08.2019 – 30.07.2020
	5.	Договор на безвозмездное использование произведений в ЭБС ЮРАЙТ № 7-ИУ от 11.06.2019	01.08.2019 – 30.07.2020
	6.	Контракт № 487/ДУ от 16.07.2019 (ЭБС IPRbooks)	01.08.2019 - 31.07.2020
	7.	Контракт № 919/ДУ от 22.10.2018 (ЭБС E-library РУНЭБ)	22.10.2018 – 21.10.2019
	8.	Контракт № 878/ДУ от 28.11.2019 (ЭБС E-library РУНЭБ)	28.11.2019 - 27.11.2020
	9.	Договор №101/НЭБ/2097 от 28.03.2017 (Национальная электронная библиотека (НЭБ))	28.03.2017 -28.03.2022
	10.	Контракт № 416/ДТ от 17.07.2019, Электронные формы учебников издательств «Просвещение», «Русское слово», «Дрофа», «Вентана-Граф» (СПО)	17.06.2019 – 16.07.2022
	11.	Лицензионный контракт № 0622/ЭБ-19/466/ДУ от 02.07.2019(Электронная библиотека издательства «Академия») (СПО)	02.07.2019 – 01.07.2022
	12.	Лицензионный контракт № 761/ДТ от 17.10.2019 (Электронные формы учебников издательства «Просвещение») (СПО)	17.10.2019 - 16.10.2022
	13.	Акт ввода в эксплуатацию Электронной библиотеки ВГАУ № 33 от 19.01.2016	Бессрочно
2020/2021	1.	Контракт № 503-ДУ от 14.09.2020. (ЭБС «ЛАНЬ»)	14.09.2020 – 13.09.2021
	2.	Контракт № 4204эбс-959-ДУ от 24.12.2019. (ЭБС «ZNANIUM.COM»)	01.01.2020 – 31.12.2020
	3.	Контракт № 775-ДУ от 29.12.2020. (ЭБС «ZNANIUM.COM»)	01.01.2021 – 31.12.2021
	4.	Контракт № 391 от 03.07.2020. (ЭБС ЮРАЙТ – (СПО))	01.08.2020 – 31.07.2021
	5.	Контракт № 392 от 03.07.2020. (ЭБС ЮРАЙТ – (ВО))	01.08.2020 – 31.07.2021

	6.	Контракт № 426-ДУ от 27.07.2020. ЭБС (ЭБС IPRbooks)	01.08.2020 – 31.07.2021
	7.	Контракт № 878/ДУ от 28.11.2019 (ЭБС E-library РУНЭБ)	01.01.2020 – 31.12.2020
	8.	Контракт № 710/ДУ от 17.11.2020 (ЭБС E-library РУНЭБ)	01.01.2021 – 31.12.2021
	9.	Договор № 101/НЭБ/2097 от 28.03.2017 (Национальная электронная библиотека (НЭБ))	28.03.2017 - 28.03.2022
	10.	Контракт № 416/ДТ от 17.07.2019, Электронные формы учебников издательств «Просвещение», «Русское слово», «Дрофа», «Вентана- Граф» (СПО)	17.06.2019 – 16.07.2022
	11.	Лицензионный контракт № 0622/ЭБ-19/466/ДУ от 02.07.2019(Электронная библиотека издательства «Академия») (СПО)	02.07.2019 – 01.07.2022
	12.	Лицензионный контракт № 761/ДТ от 17.10.2019 (Электронные формы учебников издательства «Просвещение») (СПО)	17.10.2019 - 16.10.2022
	13.	Контракт № 643/ДУ от 21.10.2020. (Терминал удаленного доступа ЦНСХБ)	21.10.2020 -21.10.2021
	14.	Акт ввода в эксплуатацию Электронной библиотеки ВГАУ № 33 от 19.01.2016	Бессрочно
2021/2022	1.	Контракт № 358/ДУ от 30.08.2021. (ЭБС «ЛАНЬ»)	24.09.2021 – 23.09.2022
	2.	Контракт № 775/ДУ от 29.12.2019. (ЭБС «ZNANIUM.COM»)	01.01.2021 – 31.12.2021
	3.	Контракт № 612/ДУ от 27.12.2021. (ЭБС «ZNANIUM.COM»)	01.01.2022 – 31.12.2022
	4.	Контракт № 341/ДУ от 05.08.2021. (ЭБС ЮРАЙТ – (СПО))	01.08.2021 – 31.07.2022
	5.	Контракт № 340/ДУ от 05.08.2021. (ЭБС ЮРАЙТ – (ВО))	01.08.2021 – 31.07.2022
	6.	Контракт № 359-ДУ от 30.08.2021. ЭБС (ЭБС IPRbooks)	01.09.2021 – 30.09.2022
	7.	Контракт № 710/ДУ от 17.11.2020 (ЭБС E-library РУНЭБ)	01.01.2021 - 31.12.2021
	8.	Контракт № 561/ДУ от 07.12.2021 (ЭБС E-library РУНЭБ)	01.01.2022 - 31.12.2022
	9.	Договор № 101/НЭБ/2097 от 28.03.2017 (Национальная электронная библиотека (НЭБ))	28.03.2017 - 28.03.2022
	10.	Контракт № 416/ДТ от 17.07.2019, Электронные формы учебников издательств «Просвещение», «Русское слово», «Дрофа», «Вентана-Граф» (СПО)	17.06.2019 – 16.07.2022
	11.	Лицензионный контракт № 0622/ЭБ-19/466/ДУ от 02.07.2019(Электронная библиотека издательства «Академия») (СПО)	02.07.2019 – 01.07.2022
	12.	Лицензионный контракт № 761/ДТ от 17.10.2019 (Электронные формы учебников издательства «Просвещение») (СПО)	17.10.2019 - 16.10.2022
	13.	Контракт № 643/ДУ от 21.10.2020. (Терминал удаленного доступа ЦНСХБ)	21.10.2020 – 21.10.2021
	14.	Акт ввода в эксплуатацию Электронной библиотеки ВГАУ № 33 от 19.01.2016	Бессрочно
2022/2023	1.	Контракт № 358/ДУ от 30.08.2021. (ЭБС «ЛАНЬ»)	24.09.2021 – 23.09.2022
	2.	Контракт № 612/ДУ от 27.12.2021. (ЭБС «ZNANIUM.COM»)	01.01.2022 – 31.12.2022

3.	Контракт № 320/ДУ от 04.08.2022. (ЭБС ЮРАЙТ – (ВО))	05.08.2022 – 04.08.2023
4.	Контракт № 321/ДУ от 04.08.2022. (ЭБС ЮРАЙТ – (СПО))	05.08.2022 – 04.08.2023
5.	Контракт № 334-ДУ от 30.08.2022. (ЭБС IPRbooks)	01.09.2022 – 31.08.2023
6.	Контракт № 411-ДУ от 10.10.2022. (ЭБС «ЛАНЬ»)	12.10.2022 – 11.10.2023
7.	Контракт № 561/ДУ от 07.12.2021 (ЭБС E-library РУНЭБ)	01.01.2022 - 31.12.2022
8.	Договор №101/НЭБ/2097 от 28.03.2017 (Национальная электронная библиотека (НЭБ))	28.03.2017 - 28.03.2022 (продлонгация до 28.03.2027)
9.	Акт ввода в эксплуатацию Электронной библиотеки ВГАУ № 33 от 19.01.2016	Бессрочно

Программное обеспечение общего назначения

№	Название	Размещение
1	Операционные системы MS Windows /Linux /Ред ОС	ПК в локальной сети ВГАУ
2	Пакеты офисных приложений MS Office / OpenOffice/LibreOffice	ПК в локальной сети ВГАУ
3	Программы для просмотра файлов Adobe Reader / DjVu Reader	ПК в локальной сети ВГАУ
4	Браузеры Яндекс Браузер / Mozilla Firefox / Microsoft Edge	ПК в локальной сети ВГАУ
5	Антивирусная программа DrWeb ES	ПК в локальной сети ВГАУ
6	Программа-архиватор 7-Zip	ПК в локальной сети ВГАУ
7	Мультимедиа проигрыватель MediaPlayer Classic	ПК в локальной сети ВГАУ
8	Платформа онлайн-обучения eLearning server	ПК в локальной сети ВГАУ
9	Система компьютерного тестирования AST Test	ПК в локальной сети ВГАУ

4. КОНТРОЛЬ И ОЦЕНКА РЕЗУЛЬТАТОВ ОСВОЕНИЯ ДИСЦИПЛИНЫ

Текущий контроль успеваемости и оценка результатов освоения дисциплины осуществляется преподавателем в процессе проведения практических занятий, решении задач, а также выполнения обучающимися индивидуальных заданий.

4.1. Текущий контроль результатов освоения дисциплины

Компетенции	Результаты обучения (освоенные умения, усвоенные знания)	Формы и методы контроля и оценки результатов обучения
1	2	3
ОК 1 – 9, ПК 1.2 - 1.4, 2.2 - 2.3, 3.2 - 3.4	<p>В результате освоения учебной дисциплины обучающийся должен уметь:</p> <ul style="list-style-type: none"> - использовать основные законы и принципы теоретической электротехники и электронной техники в профессиональной деятельности; - читать принципиальные, электрические и монтажные схемы; - рассчитывать параметры электрических, магнитных цепей; пользоваться электроизмерительными приборами и приспособлениями; - подбирать устройства электронной техники, электрические приборы и оборудование с определенными параметрами и характеристиками; - собирать электрические схемы. <p>В результате освоения учебной дисциплины обучающийся должен знать:</p> <ul style="list-style-type: none"> - способы получения, передачи и использования электрической энергии; - электротехническую терминологию; основные законы электротехники; - характеристики и параметры электрических и магнитных полей; - свойства проводников, полупроводников, электроизоляционных, магнитных материалов; 	<p>Текущий контроль успеваемости:</p> <p>оценка выполнения заданий; устный опрос; контроль за работой обучающихся на практических занятиях.</p> <p>Промежуточная аттестация: дифференцированный зачет.</p>

	<ul style="list-style-type: none"> - основы теории электрических машин, принцип работы типовых электрических устройств; - методы расчета и измерения основных параметров электрических, магнитных цепей; - принципы действия, устройство, основные характеристики электротехнических и электронных устройств и приборов; - принципы выбора электрических и электронных устройств и приборов, составления электрических и электронных цепей; - правила эксплуатации электрооборудования <p>В результате освоения учебной дисциплины обучающийся должен приобрести практический опыт работы с измерительными приборами и электроустановками.</p>	
--	---	--

5. ОЦЕНОЧНЫЕ СРЕДСТВА ДЛЯ ПРОВЕДЕНИЯ ТЕКУЩЕГО КОНТРОЛЯ УСПЕВАЕМОСТИ

5.1. Критерии оценки результатов обучения

5.1.1. Критерии оценки устного опроса

Оценка	Критерии
«Отлично»	выставляется обучающемуся, если он четко выражает свою точку зрения по рассматриваемым вопросам, приводя соответствующие примеры
«Хорошо»	выставляется обучающемуся, если он допускает отдельные погрешности в ответе
«Удовлетворительно»	выставляется обучающемуся, если он обнаруживает пробелы в знаниях основного учебно-программного материала
«Неудовлетворительно»	выставляется обучающемуся, если он обнаруживает существенные пробелы в знаниях основных положений учебной дисциплины, неумение с помощью преподавателя получить правильное решение конкретной практической задачи из числа предусмотренных рабочей программой учебной дисциплины

5.1.2. Критерии оценки тестирования

Ступени уровней освоения дисциплины	Отличительные признаки	Показатель оценки
Пороговый (удовлетворительно)	Обучающийся воспроизводит термины, основные понятия, способен узнавать языковые явления.	Не менее 55 % баллов за задания теста.
Продвинутый (хорошо)	Обучающийся выявляет взаимосвязи, классифицирует, упорядочивает, интерпретирует, применяет на практике пройденный материал.	Не менее 75 % баллов за задания теста.
Высокий (отлично)	Обучающийся анализирует, оценивает, прогнозирует, конструирует.	Не менее 90 % баллов за задания теста.

Компетенция не сформирована	Менее 55 % баллов за задания теста.
-----------------------------	-------------------------------------

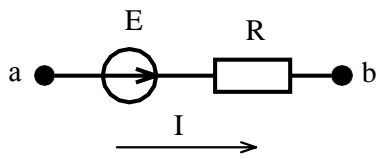
5.2. Оценочные средства для проведения текущего контроля успеваемости

5.2.1. Устный опрос

1. Опишите принцип действия измерительных приборов магнитоэлектрической, электромагнитной и электродинамической систем.
2. Какие способы существуют для увеличения пределов измерения приборов?
3. Сформулируйте первый и второй законы Кирхгофа.
4. Порядок расчета электрических цепей методом узловых потенциалов.
5. Чем вызван сдвиг фаз между током и напряжением на катушке, и в каких пределах он может изменяться?
6. Запишите закон Ома для действующих значений тока и напряжения при последовательном соединении элементов R и L.
7. При каком условии наступает резонанс токов?
8. Что такое компенсация сдвига фаз? Расскажите о практической пользе компенсации.
9. Для чего нужен нулевой провод при соединении нагрузки звездой?
10. Как определяется эквивалентное сопротивление цепи при параллельном соединении?
11. Чему равен сдвиг фаз между током и напряжением на конденсаторе?
12. Запишите закон Ома для действующих значений тока и напряжения при параллельном соединении элементов R и L.
13. Как можно определить потери мощности в трансформаторе?
14. Как можно понизить пусковой ток двигателей с фазным и короткозамкнутым ротором?
15. Как производится реверсирование асинхронных двигателей?
16. Что называется реакцией якоря синхронного генератора?
17. Объясните принцип получения полупроводника n-типа.
18. Что происходит в переходной зоне при прямом смещении полупроводникового перехода?
19. Что происходит в переходной зоне при обратном смещении полупроводникового перехода?
20. Почему диод хорошо пропускает ток при прямом напряжении и плохо при обратном.
21. Почему стабилитрон включают в цепь инверсно по сравнению с выпрямительным диодом?
22. Что является критерием оценки эффективности работы сглаживающих фильтров?
23. Устройство и принцип действия мостового выпрямителя.
24. Какой режим работы транзистора считается ключевым и какие условия следует создать, чтобы обеспечить биполярному транзистору такой режим?

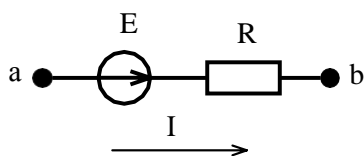
5.2.2. Тестовые задания

1. Ток на участке цепи равен:



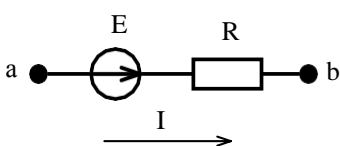
- 1) $\frac{U_{ab}}{R}$; 2) $\frac{U_{ab} - E}{R}$; 3) $\frac{U_{ab} + E}{R}$; 4) $U_{ab} + E$.

2. Потенциал точки b относительно точки a равен:



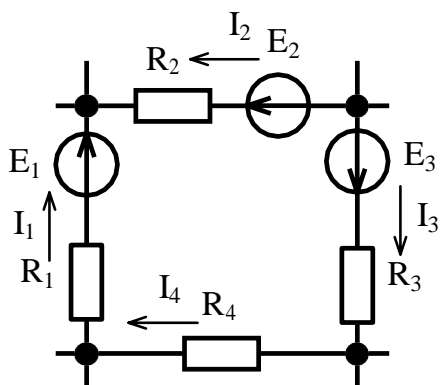
- 1) $\varphi_a - E + I \cdot R$; 2) $\varphi_a + E - I \cdot R$; 3) $\varphi_a + E + I \cdot R$; 4) $\varphi_a - E - I \cdot R$.

3. Напряжение на участке a-b равно:



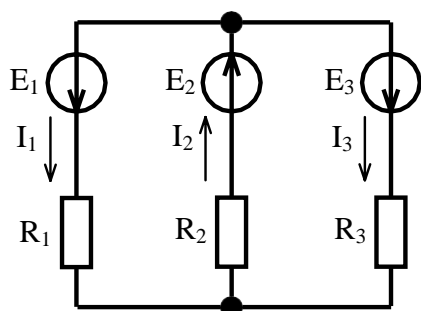
- 1) $I \cdot R + E$; 2) $I \cdot R - E$; 3) $-I \cdot R + E$; 4) $-I \cdot R - E$.

4. Уравнение по второму закону Кирхгофа для данного контура имеет вид:



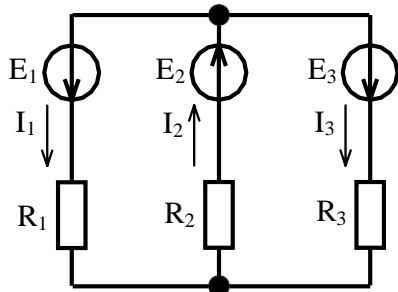
- 1) $E_1 + E_2 + E_3 = I_1 \cdot R_1 - I_2 \cdot R_2 + I_3 \cdot R_3 + I_4 \cdot R_4$.
 2) $E_1 - E_2 + E_3 = I_1 \cdot R_1 - I_2 \cdot R_2 + I_3 \cdot R_3 + I_4 \cdot R_4$.
 3) $E_1 - E_2 + E_3 = I_1 \cdot R_1 + I_2 \cdot R_2 + I_3 \cdot R_3 + I_4 \cdot R_4$.
 4) $E_1 + E_2 + E_3 = I_1 \cdot R_1 + I_2 \cdot R_2 + I_3 \cdot R_3 + I_4 \cdot R_4$.

5. Уравнение по второму закону Кирхгофа для контура, содержащего сопротивления R_1 и R_2 имеет вид:



- 1) $E_1 - E_2 = I_1 \cdot R_1 - I_2 \cdot R_2$; 2) $E_1 + E_2 = I_1 \cdot R_1 + I_2 \cdot R_2$;
 3) $E_1 + E_2 = I_1^2 \cdot R_1 - I_2^2 \cdot R_2$; 4) $E_1 + E_2 = -I_1 \cdot R_1 - I_2 \cdot R_2$.

6. Уравнение по второму закону Кирхгофа для контура, содержащего сопротивления R_2 и R_3 имеет вид:

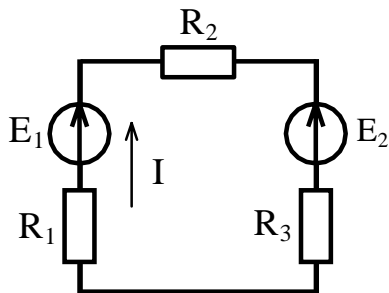


- 1) $E_2 - E_3 = I_2 \cdot R_2 - I_3 \cdot R_3$; 2) $E_2 + E_3 = I_2^2 \cdot R_2 - I_3^2 \cdot R_3$;
 3) $E_2 + E_3 = I_2 \cdot R_2 + I_3 \cdot R_3$; 4) $E_2 + E_3 = -I_2 \cdot R_2 - I_3 \cdot R_3$.

7. Мощность на активном сопротивлении цепи равна:

- 1) $I \cdot R$; 2) $I^2 \cdot R$; 3) $I^3 \cdot R$; 4) $I \cdot R^2$.

8. Уравнение баланса мощностей имеет вид:

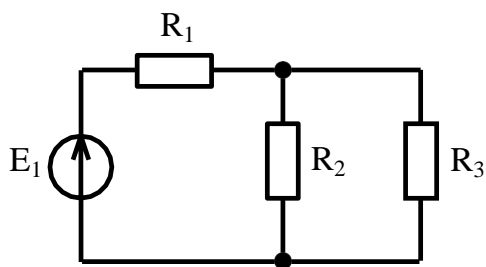


- 1) $E_1 \cdot I^2 + E_2 \cdot I^2 = I^2 \cdot R_1 + I^2 \cdot R_2 + I^2 \cdot R_3$;
 2) $E_1 I + E_2 I = I \cdot R_1 + I \cdot R_2 + I \cdot R_3$;
 3) $E_1 \cdot I^2 - E_2 \cdot I^2 = I \cdot R_1 + I \cdot R_2 + I \cdot R_3$;
 4) $E_1 \cdot I - E_2 \cdot I = I^2 \cdot R_1 + I^2 \cdot R_2 + I^2 \cdot R_3$.

9. Линейным называется элемент:

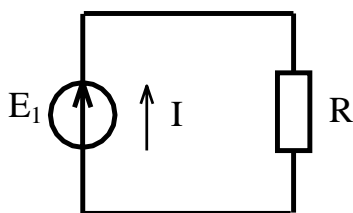
- 1) последовательно соединённый с источником ЭДС;
 2) входящий в состав линии электропередач;
 3) предназначенный для работы в высоковольтной линии до 10 кВ;
 4) вольт-амперная характеристика, которого, представляет собой прямую линию.

10. Общее эквивалентное сопротивление цепи равно:



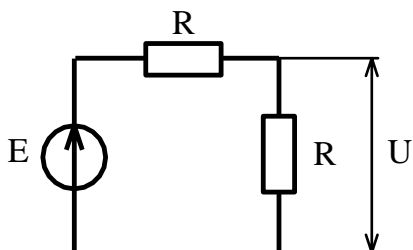
- 1) $R_1 + R_2 + R_3$; 2) $\frac{R_1 \cdot R_2}{R_1 + R_2} + R_3$; 3) $R_1 + \frac{R_2 + R_3}{R_2 \cdot R_3}$; 4) $R_1 + \frac{R_2 \cdot R_3}{R_2 + R_3}$.

11. Мощность отдаваемая источником ЭДС в цепь равна:



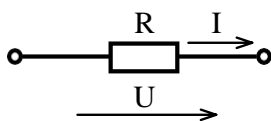
- 1) $I \cdot R$; 2) $E \cdot I^2$; 3) $I \cdot R^2$; 4) $E \cdot I$.

12. Чему равно напряжение на сопротивлении, если напряжение источника 20 В:



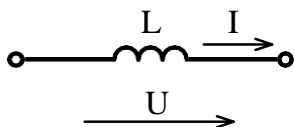
- 1) 5В; 2) 10В; 3) 15В; 4) 20В.

13. Напряжение на резисторе в цепи синусоидального тока:



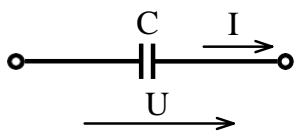
- 1) опережает ток по фазе;
2) совпадает с током по фазе;
3) отстает от тока по фазе.

14. Напряжение на идеальной катушке индуктивности в цепи синусоидального тока:



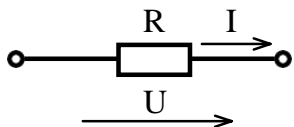
- 1) опережает ток по фазе; 2) совпадает с током по фазе; 3) отстает от тока по фазе.

15. Напряжение на конденсаторе в цепи синусоидального тока:



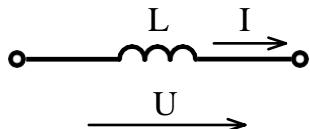
1) опережает ток по фазе; 2) совпадает с током по фазе; 3) отстает от тока по фазе.

16. Начальная фаза напряжения $U(t)$ при токе $i(t) = 10\sin(314t - \pi/3)$ А равна:



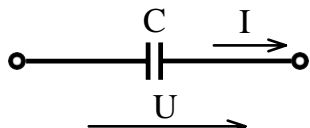
1) $\pi/3$ рад.; 2) 0 рад.; 3) $\pi/2$ рад.; 4) $-\pi/3$ рад.

17. Начальная фаза напряжения $U(t)$ при токе $i(t) = 10\sin(314t)$ А равна:



1) $-\pi/2$ рад.; 2) 0 рад.; 3) $\pi/2$ рад.; 4) $2\pi/3$ рад.

18. Начальная фаза напряжения $U(t)$ при токе $i(t) = 10\sin(314t)$ А равна:



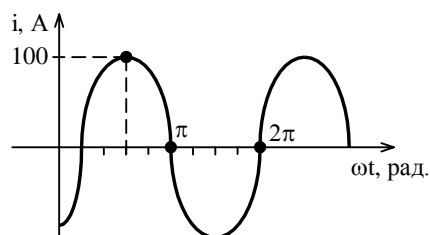
1) $-\pi/2$ рад.; 2) 0 рад.; 3) $\pi/2$ рад.; 4) $2\pi/3$ рад.

19. Действующее значение тока, при мгновенном значении

$i = 100 \cdot \sin\left(\omega \cdot t + \frac{\pi}{2}\right)$ равно:

1) 100 А; 2) $100 \cdot \sqrt{2}$ А; 3) $100 \cdot \sqrt{3}$ А; 4) $\frac{100}{\sqrt{2}}$ А.

20. Графику $i(t)$ соответствует уравнение:



- 1) $i = 100 \cdot \sin\left(\omega \cdot t + \frac{\pi}{4}\right)$ A; 2) $i = 100 \cdot \sqrt{2} \cdot \sin\left(\omega \cdot t + \frac{\pi}{4}\right)$ A;
 3) $i = 100 \cdot \sqrt{2} \cdot \sin\left(\omega \cdot t - \frac{\pi}{4}\right)$ A; 4) $i = 100 \cdot \sin\left(\omega \cdot t - \frac{\pi}{4}\right)$ A.

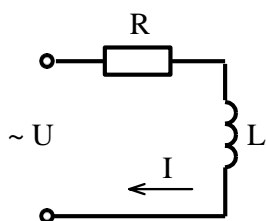
21. Единицей измерения проводимости является:

- 1) Ом; 2) ВАр; 3) Генри; 4) Сименс.

22. Если в два раза увеличить частоту синусоидального тока при неизменной амплитуде, то действующее значение тока:

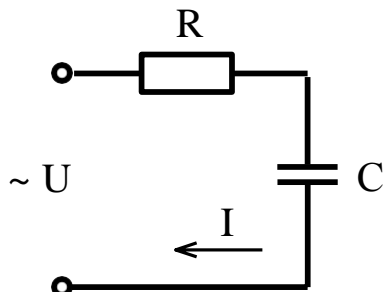
- 1) увеличится; 2) уменьшится; 3) останется неизменным.

23. Для данной электрической схемы укажите правильное выражение расчёта полного сопротивления



- 1) $Z = R + X_L$; 2) $Z = R - X_L$; 3) $Z = \sqrt{R^2 + X_L^2}$; 4) $Z = \sqrt{R^2 - X_L^2}$.

24. Для данной электрической схемы укажите правильное выражение расчёта полного сопротивления



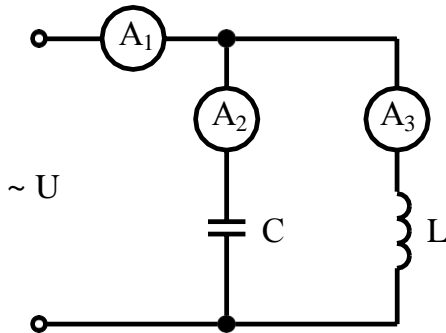
- 1) $Z = R + X_C$; 2) $Z = R - X_C$; 3) $Z = \sqrt{R^2 + X_C^2}$; 4) $Z = \sqrt{R^2 - X_C^2}$.

25. Полное сопротивление участка с последовательным соединением элементов R, L, C равно:

$$1) Z = R + \omega L + \frac{1}{\omega C}, \quad 2) Z = R + \omega L - \frac{1}{\omega C},$$

$$3) Z = \sqrt{R^2 + (\omega L + \frac{1}{\omega C})^2}, \quad 4) Z = \sqrt{R^2 + (\omega L - \frac{1}{\omega C})^2}$$

26. Амперметры A_2 и A_3 показали одинаковый ток 3 А. Чему будут равны показания амперметра A_1 ?



- 1) 6 А; 2) 3 А; 3) 1 А; 4) 0 А.

27. Условие наступления резонанса токов в цепи:

- 1) $R = X_L$; 2) $R = X_C$; 3) $B_L = B_C$; 4) $G = B_L + B_C$.

28. Верным уравнением для мощности в цепи при резонансе токов является:

- 1) $P = Q$; 2) $S = Q$; 3) $Q = 0$; 4) $P = 0$.

29. При резонансе токов общий ток в цепи:

- 1) имеет максимальное значение;
 2) имеет минимальное значение;
 3) равен реактивному току цепи.

30. Полная мощность цепи S при резонансе токов равна:

- 1) нулю;
 2) реактивной мощности цепи Q ;
 3) активной мощности цепи P .

31. Мгновенная мощность на резисторе равна :

- 1) $\frac{I_m U_m}{2} \sin 2\omega t$; 2) $\frac{I_m U_m}{2} (-\sin 2\omega t)$; 3) $\frac{I_m U_m}{2} (1 - \cos 2\omega t)$.

32. Мгновенная мощность на идеальной катушки индуктивности равна :

$$1) \frac{I_m U_m}{2} \sin 2\omega t; \quad 2) \frac{I_m U_m}{2} (-\sin 2\omega t); \quad 3) \frac{I_m U_m}{2} (1 - \cos 2\omega t).$$

33. Мгновенная мощность на конденсаторе равна :

$$1) \frac{I_m U_m}{2} \sin 2\omega t; \quad 2) \frac{I_m U_m}{2} (-\sin 2\omega t); \quad 3) \frac{I_m U_m}{2} (1 - \cos 2\omega t).$$

34. Активную мощность P в цепи синусоидального тока можно определить по формуле:

$$1) P = UI \cos \varphi + UI \sin \varphi; \quad 2) P = UI \cos \varphi;$$

$$3) P = UI \sin \varphi; \quad 4) P = UI \operatorname{tg} \varphi.$$

35. Мощности в цепи синусоидального тока связаны между собой соотношением:

$$1) S = P + Q; \quad 2) S^2 = P^2 + Q^2;$$

$$3) S + P + Q = 0; \quad 4) S = P - Q$$

36. Реактивную мощность Q в цепи синусоидального тока можно определить по формуле:

$$1) Q = UI \cos \varphi + UI \sin \varphi; \quad 2) Q = UI \cos \varphi;$$

$$3) Q = UI \sin \varphi; \quad 4) Q = UI \operatorname{tg} \varphi.$$

37. Единицей измерения реактивной мощности в цепи синусоидального тока является:

$$1) \text{ Дж}; \quad 2) \text{ ВАр}; \quad 3) \text{ Вт}; \quad 4) \text{ ВА}.$$

38. Реактивную мощность Q цепи имеющей полное сопротивление $Z = R + jX$ можно определить по формуле:

$$1) Q = IX^2; \quad 2) Q = I^2 Z; \quad 3) Q = IZ^2; \quad 4) Q = I^2 X.$$

39. Активную мощность P цепи имеющей полное сопротивление $Z = R + jX$ можно определить по формуле:

$$1) P = IR^2; \quad 2) P = I^2 Z; \quad 3) P = IZ^2; \quad 4) P = I^2 R.$$

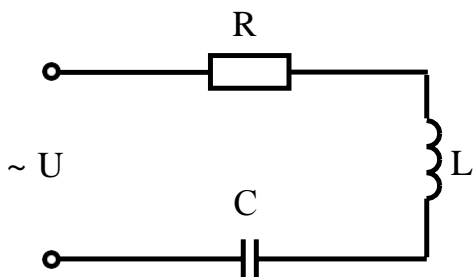
40. Полную мощность S цепи имеющей полное сопротивление $Z = R + jX$ можно определить по формуле:

$$1) S = I^2 R + I^2 X; \quad 2) S = I^2 Z; \quad 3) S = IZ; \quad 4) S = IZ^2.$$

41. Как изменится сдвиг фаз между напряжением и током на катушке индуктивности, если оба ее параметра (R и X_L) одновременно уменьшаться в два раза:

- 1) Уменьшится в два раза; 2) останется неизменным; 3) увеличится в два раза.

42. Модуль полного сопротивления цепи Z при последовательном соединении можно определить по формуле:



$$1) Z = \sqrt{R^2 + \left(\frac{1}{\omega L} + \omega C\right)^2}; \quad 2) Z = \sqrt{R^2 + \left(\frac{1}{\omega L} - \omega C\right)^2};$$

$$3) Z = \sqrt{R^2 + \left(\omega L - \frac{1}{\omega C}\right)^2}; \quad 4) Z = \sqrt{R^2 - \left(\omega L - \frac{1}{\omega C}\right)^2}.$$

43. В симметричной трехфазной системе сдвиг фаз между ЭДС равен:

- 1) 0° ; 2) 90° ; 3) 120° ; 4) 45° .

44. В трёхфазной цепи нагрузка соединена по схеме «звезда», линейное напряжение 380 В, тогда фазное напряжение равно:

- 1) 127 В; 2) 380 В; 3) 220 В; 4) 660 В.

45. Для симметричного режима в схеме «звезда» справедливо соотношение:

$$1) U_{\text{Л}} = U_{\text{Ф}}; \quad 2) U_{\text{Л}} = \sqrt{3}U_{\text{Ф}}; \quad 3) U_{\text{Л}} = \frac{U_{\text{Ф}}}{\sqrt{3}}; \quad 4) U_{\text{Л}} = \sqrt{2}U_{\text{Ф}}.$$

46. Для симметричного режима в схеме «треугольник» справедливо соотношение:

$$1) I_{\text{Л}} = I_{\text{Ф}}; \quad 2) I_{\text{Л}} = \sqrt{3}I_{\text{Ф}}; \quad 3) I_{\text{Л}} = \frac{I_{\text{Ф}}}{\sqrt{3}}; \quad 4) I_{\text{Л}} = \sqrt{2}I_{\text{Ф}}.$$

47. Фазный и линейный токи в схеме «звезда» связаны соотношением:

$$1) I_{\text{Л}} = \sqrt{3}I_{\text{Ф}}; \quad 2) I_{\text{Л}} = \frac{I_{\text{Ф}}}{\sqrt{3}};$$

$$3) I_{\text{Л}} = I_{\text{Ф}}; \quad 4) I_{\text{Л}} = \sqrt{2}I_{\text{Ф}}.$$

48. Фазное и линейное напряжения в схеме «треугольник» связаны соотношением:

$$1) U_{\text{Л}} = \sqrt{3}U_{\text{Ф}}; \quad 2) U_{\text{Л}} = \frac{U_{\text{Ф}}}{\sqrt{3}};$$

$$3) U_{\text{Л}} = \sqrt{2}U_{\text{Ф}}; \quad 4) U_{\text{Л}} = U_{\text{Ф}}.$$

49. В трёхфазной цепи нагрузка соединена по схеме «треугольник», фазное напряжение 380 В, тогда линейное напряжение равно:

- 1) 127 В; 2) 380 В; 3) 220 В; 4) 660 В.

50. В трёхфазной цепи, соединённой по схеме «звезда-звезда с нейтральным проводом» ток в нейтральном проводе отсутствует если нагрузка:

- 1) неоднородная;
- 2) несимметричная;
- 3) симметричная;
- 4) однородная.

51. В трёхфазной цепи, соединённой по схеме «звезда-звезда с нейтральным проводом» ток в нейтральном проводе при несимметричной нагрузке равен :

- 1) $\underline{I}_N = \underline{I}_A + \underline{I}_B + \underline{I}_C \neq 0$;
- 2) $\underline{I}_N = \underline{I}_A + \underline{I}_B$;
- 3) $\underline{I}_N = \underline{I}_A + \underline{I}_C$;
- 4) $\underline{I}_N = \underline{I}_A + \underline{I}_B + \underline{I}_C = 0$.





52. Когда возникает напряжение смещения нейтрали в трёхфазной цепи?

- 1) при симметричной нагрузке с нейтральным проводом;
- 2) при симметричной нагрузке без нейтрального провода;
- 3) при несимметричной нагрузке с нейтральным проводом;
- 4) при несимметричной нагрузке без нейтрального провода.

53. В симметричной трёхфазной системе напряжений прямой последовательности вектор напряжения \underline{U}_B сдвинут относительно вектора \underline{U}_A на угол равный :

- 1) $-\pi$;
- 2) $-\pi/3$;
- 3) $-2\pi/3$;
- 4) $-4\pi/3$.

54. Какой из изображенных элементов является нелинейным:

- 1)  ;
- 2)  ;
- 3)  ;
- 4)  .

55. Трансформаторы необходимы для:

- 1) стабилизации напряжения на нагрузке;
- 2) повышения коэффициента мощности;
- 3) преобразования одного тока в другой;
- 4) преобразования одного напряжения в другое.

56. Коэффициент полезного действия трансформатора η определяется по формуле:

$$1) \eta = \frac{U_2}{U_1}; \quad 2) \eta = \frac{w_2}{w_1}; \quad 3) \eta = \frac{P_2}{P_2 + \Delta P}.$$

57. Потери мощности в стали (сердечнике трансформатора) определяются на основании:

- 1) опыта короткого замыкания;
- 2) опыта холостого хода;
- 3) рабочего режима с номинальной нагрузкой.

58. Потери мощности в меди (обмотках трансформатора) определяются на основании:

- 1) опыта короткого замыкания;
- 2) опыта холостого хода;
- 3) рабочего режима с номинальной нагрузкой.

59. Активными элементами трансформатора являются:

- 1) магнитопровод и обмотки;
- 2) обмотки и регулятор напряжения;
- 3) обмотки и вводы;
- 4) магнитопровод и бак.

60. Какие трансформаторы позволяют плавно изменять напряжение на выходных зажимах:

- 1) силовые трансформаторы;
- 2) измерительные трансформаторы;
- 3) автотрансформаторы;
- 4) сварочные трансформаторы.

61. Какой физический закон лежит в основе принципа действия трансформатора:

- 1) закон Ома, 2) закон Кирхгофа, 3) закон электромагнитной индукции.

62. Какой способ регулирования частоты вращения асинхронного двигателя не может быть использован в двигателе с короткозамкнутым ротором?

- 1) частотное регулирование;
- 2) регулирование введением реостата в цепь ротора;
- 3) регулирование изменением напряжения;
- 4) регулирование изменением числа пар полюсов.

63. В режиме двигателя скольжение :

- 1) $S > 1$; 2) $0 < S \leq 1$; 3) $S < 0$; 4) $S = 0$.

64. Асинхронные двигатели предназначены для преобразования :

- 1) механической энергии в электрическую;
- 2) электрической энергии в механическую;
- 3) электрической энергии в тепловую.

65. В трёхфазную сеть с линейным напряжением 380 В включают асинхронный двигатель, каждая из обмоток которого рассчитана на 220 В. Как следует соединить обмотки двигателя?

- 1) треугольником;
- 2) звездой;
- 3) двигатель нельзя включать в эту сеть.

66. Как изменится ток в обмотке фазного ротора асинхронного двигателя при увеличении сопротивления реостата:

- 1) увеличится, 2) не изменится, 3) уменьшится.

67. Частота вращения магнитного поля статора асинхронного двигателя определяется по формуле:

$$1) n_1 = 60fp; \quad 2) n_1 = \frac{2\pi f}{p}; \quad 3) n_1 = \frac{60f}{p}; \quad 4) n_1 = \frac{fp}{60}.$$

68. Механическая характеристика асинхронного двигателя представляет собой:

- 1) зависимость скольжения от частоты вращения;
- 2) зависимость частоты вращения от крутящего момента;
- 3) зависимость крутящего момента от напряжения.

69. Если скорость вращения поля статора синхронной четырёхполюсной машины 1500 об/мин, то номинальная скорость вращения ротора:

- 1) 1500 об/мин.; 2) 1000 об/мин.; 3) 3000 об/мин.; 4) 2940 об/мин.

70. Наиболее эффективным и экономичным способом регулирования частоты вращения двигателя постоянного тока является:

- 1) способ регулирования реостатом, который включён в цепь якоря;
- 2) способ регулирования реостатом, который включён в цепь обмотки возбуждения;
- 3) способ регулирования автотрансформатором.

71. Электрическая машина постоянного тока без изменения конструктивных особенностей может работать:

- 1) только в режиме двигателя;
- 2) только в режиме генератора;
- 3) в обоих режимах.

72. Какие диоды работают в режиме электрического пробоя:

- 1) варикапы.
- 2) стабилитроны.
- 3) выпрямительные диоды.
- 4) при электрическом пробое диоды выходят из строя.

73. Какие элементы интегральной микросхемы нельзя получить с помощью р-п-перехода:

- 1) конденсаторы и резисторы;
- 2) диоды и транзисторы;
- 3) трансформаторы и индуктивные катушки;
- 4) все перечисленные.

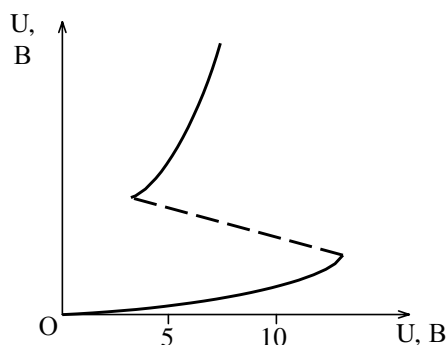
74. К выходу диода из строя приводит:

- 1) включение к источнику прямого напряжения;
- 2) включение к источнику обратного напряжения;
- 3) электрический пробой;
- 4) тепловой пробой.

75. С возрастанием температуры проводимость полупроводниковых материалов:

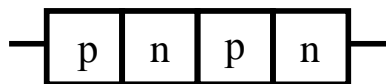
- 1) остаётся неизменной;
- 2) увеличивается;
- 3) уменьшается.

76. На рисунке изображена положительная область вольт-амперной характеристики:



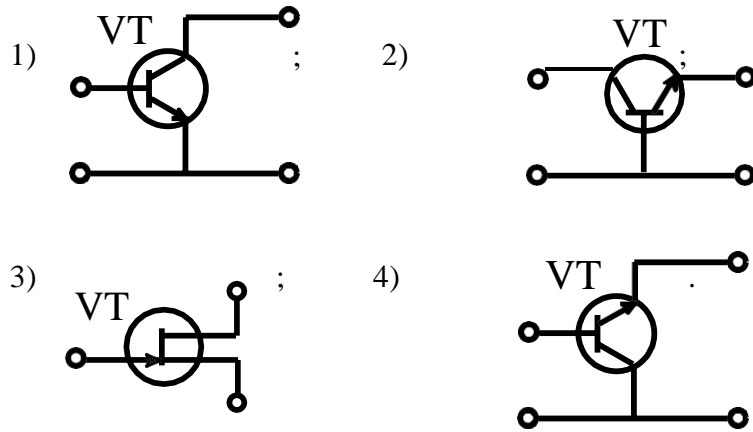
- 1) биполярного транзистора;
- 2) полевого транзистора;
- 3) диодного тиристора;
- 4) триодного тиристора.

77. На рисунке изображена структура:

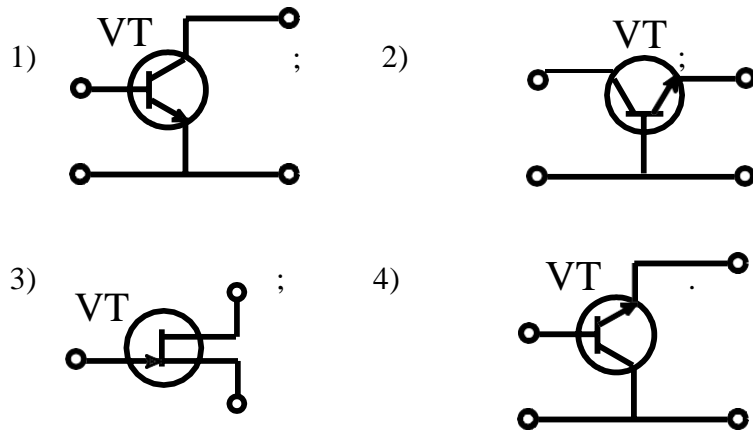


- 1) диодного тиристора;
- 2) полевого транзистора;
- 3) стабилитрона;
- 4) триодного тиристора.

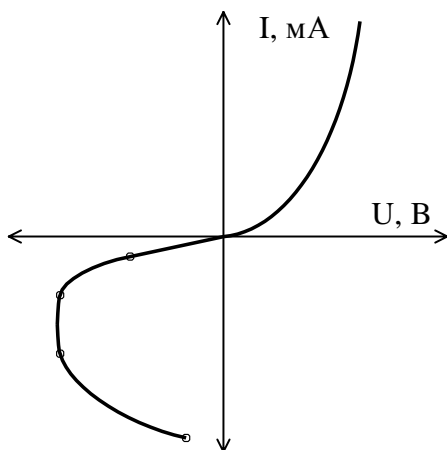
78. Схеме включения транзистора с общей базой соответствует рисунок:



79. Схеме включения транзистора с общим эмиттером соответствует рисунок:



80. На рисунке представлена вольтамперная характеристика:



- 1) диода;
- 2) транзистора;
- 3) динистора (диодного тиристора);
- 4) тиристора с управляющим электродом.

81. На рисунке представлено условное обозначение:



- 1) выпрямительного диода; 2) импульсного диода (диода Шоттки);
- 3) стабилитрона; 4) варикапа.

82. На рисунке представлено условное обозначение:



- 1) выпрямительного диода; 2) импульсного диода (диода Шоттки);
- 3) стабилитрона; 4) варикапа.

83. На рисунке представлено условное обозначение:



- 1) выпрямительного диода; 2) импульсного диода (диода Шоттки);
- 3) стабилитрона; 4) варикапа.

84. Транзистор называют биполярным потому, что:

- 1) он имеет два полупроводниковых перехода;
- 2) он имеет две крайние области: эмиттер и коллектор;
- 3) при протекании тока участвуют носители зарядов двух знаков: электроны и дырки.

85. Ввод в собственный полупроводник акцепторной примеси изменяет проводимость полупроводника на

- а) электронную; 2) донорную; 3) дырочную 4) проводимость полупроводника не изменится

86. Ввод в собственный полупроводник донорной примеси изменяет проводимость полупроводника на:

- 1) электронную; 2) акцепторную; 3) дырочную; 4) проводимость полупроводника не изменится

87. В основе диода Шоттки (импульсного диода) лежит переход:

- 1) диэлектрик-полупроводник; 2) p-n; 3) примесный-собственный полупроводник;
- 4) металл-полупроводник.

88. Полевой транзистор с управляющим p-n-переходом управляется

- 1) током; 2) напряжением; 3) проводимостью; 4) сопротивлением.

89. Вывод полевого транзистора, к которому прикладывают управляющее напряжение, называется:

1) сток; 2) затвор; 3) подложка; 4) исток.

90. Какому режиму работы биполярного транзистора соответствует закрытое состояние транзисторного ключа

1) режим насыщения; 2) нормальный активный режим;
3) инверсный активный режим; 4) режим отсечки.

91. Рабочим участком вольтамперной характеристики варикапа является:

1) вольтамперная характеристика при прямом и обратном смещении;
2) вольтамперная характеристика при прямом смещении;
3) вольтамперная характеристика при обратном смещении.

92. При какой схеме включения биполярного транзистора частотные свойства усилительного каскада лучше:

1) с общей базой; 2) с общим эмиттером; 3) с общим коллектором.

93. Какая схема включения биполярного транзистора позволяет получить наибольший коэффициент усиления мощности:

1) с общей базой; 2) с общим эмиттером; 3) с общим коллектором.

94. Чем определяются начальные фазы токов в трёхфазной системе?

1) характером нагрузки; 2) схемой соединения нагрузки;
3) схемой соединения обмоток источника.

95. Симметричная нагрузка соединена треугольником. При измерении фазного тока амперметр показал 10 А. Чему будет равен ток в линейном проводе?

1) 10 А; 2) 17,3 А; 3) 14,14 А; 4) 20 А.

96. В цепи с последовательно соединёнными резистором R и емкостью C определить реактивное сопротивление X_c , если вольтметр показывает входное напряжение $U=200$ В, ваттметр $P = 640$ Вт, амперметр $I=4$ А.

1) 20 Ом; 2) 50 Ом; 3) 40 Ом; 4) 30 Ом.

97. Почему обрыв нейтрального провода четырёхпроводной трёхфазной системы является аварийным режимом?

1) На всех фазах приемника энергии напряжение падает;
2) На одних фазах приёмника энергии напряжение увеличивается, на других уменьшается;
3) На всех фазах приёмника энергии напряжение возрастает.

98. Какие части электротехнических устройств заземляются?

- 1) Соединённые с токоведущими деталями;
- 2) Изолированные от токоведущих деталей;
- 3) Все перечисленные.

99. Лампы накаливания с номинальным напряжением 220 В включают в трёхфазную сеть с линейным напряжением 220 В. Определить схему соединения ламп.

- 1) Трёхпроводной звездой; 2) Четырёхпроводной звездой; 3) Треугольником.

100. Какие диоды работают в режиме электрического пробоя?

- 1) Варикапы; 2) Стабилитроны; 3) Туннельные диоды;
- 4) При электрическом пробое диоды выходят из строя.

101. Напряжение на зажимах цепи с активным элементом, сопротивлением $R = 50 \text{ Ом}$, изменяется по закону $u = 100 \sin(314 t + 30^\circ)$. Определить закон изменения тока в цепи.

- 1) $i = 2 \sin 314 t$; 2) $i = 2 \sin(314 t + 30^\circ)$; 3) $i = 1,4 \sin(314 t + 30^\circ)$;
- 4) $i = 1,4 \sin 314 t$.

102. Какой из признаков резонанса токов параллельного контура R, L, C указан неверно:

- 1) сопротивление цепи $Z = R$ минимальное и чисто активное;
- 2) реактивные проводимости катушки и конденсатора равны $B_L = B_C$;
- 3) сопротивление резонансного контура $Z = R$ максимальное и чисто активное;
- 4) полная реактивная проводимость равна нулю.

103. В трёхфазной цепи линейное напряжение равно 220 В, линейный ток 2 А, активная мощность 380 Вт. Найти коэффициент мощности.

- 1) 0,8; 2) 0,6; 3) 0,5; 4) 0,4.

104. Механическая характеристика двигателя постоянного тока параллельного возбуждения.

- 1) Мягкая; 2) Жесткая; 3) Абсолютно жесткая;

105. В трёхфазную сеть с линейным напряжением 380 В включают трёхфазный двигатель, каждая из обмоток которого рассчитана на 220 В. Как следует соединить обмотки двигателя?

- 1) Треугольником; 2) Звездой; 3) Двигатель нельзя включать в эту сеть.

106. Мгновенные значения тока и напряжения в нагрузке заданы следующими выражениями: $i = 0,2 \sin(376,8 t + 80^\circ) \text{ А}$, $u = 250 \sin(376,8 t + 170^\circ) \text{ В}$. Определить тип нагрузки.

- 1) Активная; 2) Активно-индуктивная; 3) Активно-емкостная; 4) Индуктивная.

107. В каких единицах выражается реактивная мощность потребителей?

- 1) Вт; 2) Вар; 3) Дж; 4) ВА.

108. Какое из приведенных соотношений для симметричной трехфазной цепи содержит ошибку, если нагрузка соединена треугольником?

- 1) $U_{\phi} = U_{л}$.
2) $I_{л} = I_{\phi}$.
3) $P = 3 \cdot U_{л} \cdot I_{л} \cdot \cos \varphi$.

109. Линейный ток равен 2,2 А. Рассчитать фазный ток, если симметричная нагрузка соединена звездой?

- 1) 2,2 А. 2) 1,27 А. 3) 3,8 А. 4) 2,5 А.

110. Определить скольжение трехфазного асинхронного двигателя, если известно, что частота вращения ротора n_2 отстает от частоты магнитного поля n_1 на 50 об/мин ($n_1=1000$ об/мин).

- 1) $s = 0,05$; 2) $s = 0,02$; 3) $s = 0,03$; 4) $s = 0,01$.

111. В симметричной трехфазной цепи линейный ток равен 2,2 А. Рассчитать фазный ток, если нагрузка соединена треугольником.

- 1) 2,2 А; 2) 1,27 А; 3) 3,8 А.

112. Частота вращения магнитного поля асинхронного двигателя $n_1=1000$ об/мин, частота вращения ротора $n_2=900$ об/мин. Определить скольжения s .

- 1) $s = 100$; 2) $s = 10$; 3) $s = 0,1$; 4) $s = 0,01$.

113. В электрической сети постоянного тока напряжение на зажимах источника электроэнергии $U_{и} = 26$ В. Напряжение на зажимах потребителя $U_{п} = 25$ В. Определить потерю напряжения в процентах.

- 1) 1%; 2) 2%; 3) 3%; 4) 4%.

114. Электрическое сопротивление человеческого тела 3000 Ом. Какой ток проходит через него, если человек находится под напряжением 380 В?

- 1) 190 мА; 2) 13 мА; 3) 130 мА; 4) 50 мА.

115. Мгновенные значения токов и напряжений в нагрузке заданы выражениями: $i = 2\sin(376,8t+30)$ А, $u = 300\sin(376,8t+120^\circ)$ В. Определить амплитуду полной мощности.

- 1) $S = 600$ В·А; 2) $S = 300$ В·А; 3) $S = 150$ В·А; 4) $S = 400$ В·А.

5.2.3. Практические задачи

1. В цепи постоянного тока напряжением $U = 20$ В горят 2 лампы, включённые параллельно мощностью 10 Вт и 5 Вт соответственно. Определите токи ламп и общий ток в цепи.
2. Приемник за пять суток непрерывной работы израсходовал 24 кВт · ч электроэнергии при напряжении 220 В. Определите ток и сопротивление приемника.
3. Определите сопротивление медных проводов телефонной линии длиной $l = 28,5$ км, диаметром провода $d = 4$ мм, если удельное сопротивление меди равно $0,018$ Ом·мм²/м.
4. Приемник номинальной мощностью 1 кВт с напряжением 220 В включен в сеть напряжением 110 В. Определите мощность приемника, токи при номинальном напряжении и при напряжении 110 В.
5. Электрическая цепь мощностью $P = 5$ кВт при напряжении $U = 220$ В подключена к генератору с внутренним сопротивлением $R = 0,22$ Ом. Определите ЭДС и КПД генератора.
6. Составить схему электрической цепи, в которой к аккумуляторной батарее присоединены три резистора. Один – регулируемый, включен последовательно с группой из двух нерегулируемых, соединенных между собой параллельно. В схеме предусмотреть управление с помощью двухполюсного выключателя и защиту автоматическим выключателем.
7. Найдите мощность потребляемую приёмником электрической энергии, по показаниям амперметра, если напряжения источника питания 220 В, а ток равен 1 А.
8. Источник электрической энергии включен на сопротивление $R_1 = 10$ Ом и дает ток $I_1 = 3$ А. Если тот же источник включить на сопротивление $R_2 = 20$ Ом, то ток $I_2 = 1,6$ А. Найдите эдс и внутреннее сопротивление источника $R_{вн}$.
9. При опытах холостого хода и короткого замыкания однофазного трансформатора ваттметры показали значения 5 и 10 Вт соответственно. Определите потери мощности в трансформаторе.
10. Измеренные значения напряжений на первичной и вторичной обмотках трансформатора при опыте холостого хода составили 220 и 380 В. Определите коэффициент трансформации.
11. Механическая мощность электродвигателя постоянного тока 8,5 кВт при напряжении $U = 220$ В, КПД 85 %. Определите электрическую мощность и ток двигателя.
12. Обмотки асинхронного двигателя соединены по схеме «звезда с нейтральным проводом». Определите рабочее фазное напряжение двигателя, если измеренное значение линейного напряжения составило 340 В.
13. В цепь постоянного тока параллельно включены две одинаковые лампы, через лампы протекают одинаковые токи - 10 А. Определите значение общего тока, если одна из ламп перегорит.
14. Асинхронный двигатель имеет 2 пары полюсов, определите скорость вращения магнитного поля статора, если частота источника эдс равна 60 Гц.
15. Десять одинаковых ламп включены в цепь последовательно, измеренное напряжение одной лампы равняется 10 В. Каково будет напряжение источника эдс и ток, протекающий по цепи если сопротивление одной лампы равняется 100 Ом.
16. Определите мощность лампы, если показание амперметра составили 1 А, а напряжение источника питания равно 220 В.
17. По нагревательному элементу протекает ток равный 1 А при напряжении 220 В. Какую мощность преобразует в тепло нагревательный элемент за 2 часа непрерывной работы.

18. Плотность электрического поля в алюминиевом проводе равна 5 A/cm^2 . Определите удельную тепловую мощность тока, если удельное сопротивление алюминия $26 \text{ мОм}\cdot\text{м}$.

19. Электрическая цепь мощностью $P = 5 \text{ кВт}$ при напряжении $U = 220 \text{ В}$ подключена к генератору с внутренним сопротивлением $R = 0,22 \text{ Ом}$. Определите эдс и КПД генератора.

20. Электроприёмники птицефабрики потребляют суммарную мощность 20 кВт при напряжении 220 В . Определите значение силы тока на вводе в здание, в случае одновременного включения всех электроприёмников.

5.3. Оценочные средства для проведения промежуточной аттестации

5.3.1 Критерии оценки дифференцированного зачета





Оценка экзаменатора, Уровень	Критерии
«отлично», высокий уровень	Обучающийся показал прочные знания основных положений учебной дисциплины, умение самостоятельно решать конкретные практические задачи повышенной сложности, свободно использовать справочную литературу, делать обоснованные выводы
«хорошо», повышенный уровень	Обучающийся показал прочные знания основных положений учебной дисциплины, умение самостоятельно решать конкретные практические задачи, предусмотренные рабочей программой, ориентироваться в рекомендованной справочной литературе, умеет правильно оценить полученные результаты.
«удовлетворительно», пороговый уровень	Обучающийся показал знание основных положений учебной дисциплины, умение получить с помощью преподавателя правильное решение конкретной практической задачи из числа предусмотренных рабочей программой, знакомство с рекомендованной справочной
«неудовлетворительно»,	При ответе обучающегося выявились существенные пробелы в знаниях основных положений учебной дисциплины, неумение с помощью преподавателя получить правильное решение конкретной практической задачи из числа предусмотренных рабочей программой учебной дисциплины

5.3.2. Перечень вопросов для проведения дифференцированного зачета

1. Последовательное, параллельное и смешанное соединение приёмников, определение эквивалентного сопротивления;
2. Определение потенциалов точек и закон Ома для участка;
3. Мощность и баланс мощностей для электрической цепи постоянного тока;
4. Расчёт разветвлённых цепей постоянного тока по законам Кирхгофа;
5. Расчёт цепей постоянного тока методом узловых потенциалов;
6. Основные параметры синусоидального тока;
7. Действующее значение синусоидального тока и представление синусоидальных функций в виде векторов;

8. Резистор в цепи синусоидального тока, определение мгновенных значений тока, напряжения и мощности;
9. Катушка индуктивности в цепи синусоидального тока, определение мгновенных значений тока, напряжения и мощности;
10. Конденсатор в цепи синусоидального тока, определение мгновенных значений тока, напряжения и мощности;
11. Цепь синусоидального тока с последовательным соединением резистора, катушки индуктивности и конденсатора;
12. Определение полного, активного и реактивного сопротивления однофазной цепи;
13. Цепь синусоидального тока с параллельным соединением резистора, катушки индуктивности и конденсатора;
14. Определение полной, активной и реактивной проводимости однофазной цепи;
15. Определение полной, активной и реактивной мощности однофазной цепи;
16. Резонанс токов. Практическое использование резонанса токов;
17. Соединение трёхфазной нагрузки «звездой»;
18. Соединение трёхфазной нагрузки «треугольником» ;
19. Устройство и принцип действия однофазного трансформатора;
20. Устройство и принцип действия асинхронного двигателя;
21. Скольжение и механическая характеристика асинхронного двигателя;
22. Способы пуска асинхронных двигателей с короткозамкнутым и фазным ротором;
23. Устройство и принцип действия двигателя постоянного тока;
24. Пуск двигателя постоянного тока и регулирование частоты вращения;
25. Энергетические уровни проводников, полупроводников и диэлектриков;
26. Полупроводниковый переход и его свойства. Включение полупроводникового перехода к источнику прямого и обратного напряжения;
27. Назначение, устройство и принцип действия выпрямительных диодов;
28. Назначение, устройство и принцип действия биполярных транзисторов;
29. Назначение, устройство и принцип действия тиристоров;
30. Выпрямительные устройства, основные типы и принцип действия.

**Лист периодических проверок рабочей программы
и информация о внесенных изменениях**

Должностное лицо, проводившее проверку: Ф.И.О., должность	Дата	Потребность в корректировке указанием соответствующих разделов рабочей программы	Информация о внесенных изменениях
<p>Глинкина И.М., ответственная за разработку ОП по специальности 19.02.08, доцент кафедры товароведения и экспертизы</p> 	<p>Протокол №8 от 28.05.2021 г.</p>	<p>п. 3.2 п. 3.3</p> <p>Рабочая программа актуализирована для 2021-2022 учебного года</p>	<p>Скорректированы ПО, браузеры, ЭБС, литературные источники</p>
<p>Глинкина И.М., ответственная за разработку ОП по специальности 19.02.08, доцент кафедры товароведения и экспертизы</p> 	<p>Протокол №5 от 14.06.2022 г.</p>	<p>п. 3.3</p> <p>Рабочая программа актуализирована для 2022-2023 учебного года</p>	<p>Скорректированы литературные источники, электронные полнотекстовые ресурсы Научной библиотеки ВГАУ</p>
<p>Глинкина И.М., ответственная за разработку ОП по специальности 19.02.08, доцент кафедры товароведения и экспертизы</p> 	<p>Протокол №5 от 13.06.2023 г.</p>	<p>На 2023-2024 уч. год потребности в корректировке нет</p> <p>Рабочая программа актуализирована для 2023-2024 учебного года</p>	<p>нет</p>
<p>Глинкина И.М., ответственная за разработку ОП по специальности 19.02.08, доцент кафедры товароведения и экспертизы</p> 	<p>Протокол №7 от 17.06.2024 г.</p>	<p>На 2024-2025 уч. год потребности в корректировке нет</p> <p>Рабочая программа актуализирована для 2024-2025 учебного года</p>	<p>нет</p>