

**ФЕДЕРАЛЬНОЕ ГОСУДАРСТВЕННОЕ БЮДЖЕТНОЕ ОБРАЗОВАТЕЛЬНОЕ УЧРЕЖДЕНИЕ
ВЫСШЕГО ОБРАЗОВАНИЯ
«ВОРОНЕЖСКИЙ ГОСУДАРСТВЕННЫЙ АГРАРНЫЙ УНИВЕРСИТЕТ
ИМЕНИ ИМПЕРАТОРА ПЕТРА I»**

Факультет технологии и товароведения

наименование факультета

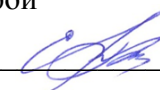
Кафедра технологического оборудования, процессов перерабатывающих производств, механизации сельского хозяйства и БЖД

наименование кафедры

УТВЕРЖДАЮ

Зав.кафедрой

Высоцкая Е.А.



«29» августа 2018

Фонд оценочных средств

по дисциплине Б1.В.ДВ.03.02 Теоретические основы проектирования производственных участков предприятий масложировой промышленности

для направления 19.03.02 Продукты питания из растительного сырья, профиль Технология жиров, эфирных масел и парфюмерно-косметических продуктов – прикладной бакалавриат.

Воронеж

1. Перечень компетенций с указанием этапов их формирования в процессе освоения образовательной программы

Индекс	Формулировка	Разделы дисциплины	
		1	2
ОПК-1	Способностью осуществлять поиск, хранение, обработку и анализ информации из различных источников и баз данных, представлять ее в требуемом формате с использованием информационных, компьютерных и сетевых технологий	+	+
ПК-23	Способностью участвовать в разработке проектов вновь строящихся предприятий по выпуску продуктов питания из растительного сырья, реконструкции и техническому переоснащению существующих производств	+	+
ПК-24	Способностью пользоваться нормативными документами, определяющими требования при проектировании пищевых предприятий; участвовать в сборе исходных данных и разработке проектов предприятий по выпуску продуктов питания из растительного сырья	+	+
ПК-27	Способностью обосновывать и осуществлять технологические компоновки, подбор оборудования для технологических линий и участков производства продуктов питания из растительного сырья.	+	+

2. Описание показателей и критериев оценивания компетенций на различных этапах их формирования, описание шкал оценивания

2.1 Шкала академических оценок освоения дисциплины

Виды оценок	Оценки	
Академическая оценка по 2-х балльной шкале (зачет)	не зачтено	зачтено

2.2 Текущий контроль

Код	Планируемые результаты	Раздел дисциплины	Содержание требования в разрезе разделов дисциплины	Технология формирования	Форма оценочного средства (контроля)	№ Задания		
						Пороговый уровень (удовл.)	Повышенный уровень (хорошо)	Высокий уровень (отлично)
ОПК-1	Знать методы поиска, хранения, обработки и анализа информации из различных источников и баз данных, и представления ее в требуемом формате с использованием информационных, компьютерных и сетевых технологий.	1-2	Профессионально осуществлять поиск, профессиональной информации по хранению, обработке и анализу из различных источников и баз данных, представлять ее в требуемом формате с использованием информационных, компьютерных и сетевых технологий.	Лабораторные работы, самостоятельная работа, лекции	Устный опрос, тестирование	Задачи из раздела 3.2 (номера задач 1-17) Тесты из раздела 3.3 (номера тестов 1-53)	Задачи из раздела 3.2 (номера задач 1-17) Тесты из раздела 3.3 (номера тестов 1-53)	Задачи из раздела 3.2 (номера задач 1-17) Тесты из раздела 3.3 (номера тестов 1-53)

Код	Планируемые результаты	Раздел дисциплины	Содержание требования в разрезе разделов дисциплины	Технология формирования	Форма оценочного средства (контроля)	№ Задания		
						Пороговый уровень (удовл.)	Повышенный уровень (хорошо)	Высокий уровень (отлично)
ПК-23	Знать программные средства и последовательность выполнения проектов вновь строящихся предприятий по выпуску продуктов питания из растительного сырья, реконструкции и техперевооружению существующих производств.	1-2	Профессионально участвовать в разработке проектов вновь строящихся предприятий по выпуску продуктов питания из растительного сырья, реконструкции и техническому переоснащению существующих производств.	Лабораторные работы, самостоятельная работа, лекции	Устный опрос, тестирование	Задачи из раздела 3.2 (номера задач 1-17) Тесты из раздела 3.3 (номера тестов 1-53)	Задачи из раздела 3.2 (номера задач 1-17) Тесты из раздела 3.3 (номера тестов 1-53)	Задачи из раздела 3.2 (номера задач 1-17) Тесты из раздела 3.3 (номера тестов 1-53)

Код	Планируемые результаты	Раздел дисциплины	Содержание требования в разрезе разделов дисциплины	Технология формирования	Форма оценочного средства (контроля)	№ Задания		
						Пороговый уровень (удовл.)	Повышенный уровень (хорошо)	Высокий уровень (отлично)
ПК-24	Знать нормативные документы, определяющие требования при проектировании пищевых предприятий; участвовать в сборе исходных данных и разработке проектов предприятий по выпуску продуктов питания из растительного сырья.	1-2	Профессионально пользоваться нормативными документами, определяющими требования при проектировании пищевых предприятий; участвовать в сборе исходных данных и разработке проектов предприятий по выпуску продуктов питания из растительного сырья.	Лабораторные работы, самостоятельная работа, лекции	Устный опрос, тестирование	Задачи из раздела 3.2 (номера задач 1-17) Тесты из раздела 3.3 (номера тестов 1-53)	Задачи из раздела 3.2 (номера задач 1-17) Тесты из раздела 3.3 (номера тестов 1-53)	Задачи из раздела 3.2 (номера задач 1-17) Тесты из раздела 3.3 (номера тестов 1-53)

ПК-27	Знать методики компоновки, подбора оборудования для технологических линий и участков производства продуктов питания из растительного сырья.	1-2	Профессионально обосновывать и осуществлять технологические компоновки, подбор оборудования для технологических линий и участков производства продуктов питания из растительного сырья.	Лабораторные работы, самостоятельная работа, лекции	Устный опрос, тестирование	Задачи из раздела 3.2 (номера задач 1-3) Тесты из раздела 3.3 (номера тестов 13,14,16,17,19,27,29,30)	Задачи из раздела 3.2 (номера задач 1-3) Тесты из раздела 3.3 (номера тестов 1-47)	Задачи из раздела 3.2 (номера задач 1-3) Тесты из раздела 3.3 (номера тестов 1-47)
-------	---	-----	---	---	----------------------------	--	---	---

2.3 Промежуточная аттестация

Код	Планируемые результаты	Технология формирования	Форма оценочного средства (контроля)	№ Задания		
				Пороговый уровень (удовл.)	Повышенный уровень (хорошо)	Высокий уровень (отлично)

Код	Планируемые результаты	Технология формирования	Форма оценочного средства (контроля)	№ Задания		
				Пороговый уровень (удовл.)	Повышенный уровень (хорошо)	Высокий уровень (отлично)
ОПК-1	<p>Знать методы поиска, хранения, обработки и анализа информации из различных источников и баз данных, и представления ее в требуемом формате с использованием информационных, компьютерных и сетевых технологий.</p> <p>Уметь осуществлять поиск, хранение, обработку и анализ информации из различных источников и баз данных, представлять ее в требуемом формате с использованием информационных, компьютерных и сетевых технологий</p> <p>Иметь навыки и /или опыт деятельности: владения основами информационных, компьютерных и сетевых технологий.</p>	Лабораторные работы, самостоятельная работа	Зачёт	Задания из раздела 3.1 (вопросы: 1-89)	Задания из раздела 3.1 (вопросы: 1-89)	Задания из раздела 3.1 (вопросы: 1-89)

Код	Планируемые результаты	Технология формирования	Форма оценочного средства (контроля)	№ Задания		
				Пороговый уровень (удовл.)	Повышенный уровень (хорошо)	Высокий уровень (отлично)
ПК-23	<p>Знать программные средства и последовательность выполнения проектов вновь строящихся предприятий по выпуску продуктов питания из растительного сырья, реконструкции и техпереворужению существующих производств.</p> <p>Уметь использовать программные средства при выполнении проектов вновь строящихся предприятий по выпуску продуктов питания из растительного сырья, реконструкции и техпереворужению существующих производств</p> <p>Иметь навыки и /или опыт деятельности: владения программными средствами при выполнении проектов вновь строящихся предприятий по выпуску продуктов питания из растительного сырья, реконструкции и техпереворужению существующих производств.</p>	Лабораторные работы, самостоятельная работа	Зачёт	Задания из раздела 3.1 (вопросы: 1-89)	Задания из раздела 3.1 (вопросы: 1-89)	Задания из раздела 3.1 (вопросы: 1-89)

Код	Планируемые результаты	Технология формирования	Форма оценочного средства (контроля)	№ Задания		
				Пороговый уровень (удовл.)	Повышенный уровень (хорошо)	Высокий уровень (отлично)
ПК-24	<p>Знать нормативные документы, определяющие требования при проектировании пищевых предприятий; участвовать в сборе исходных данных и разработке проектов предприятий по выпуску продуктов питания из растительного сырья.</p> <p>Уметь пользоваться нормативными документами, определяющими требования при проектировании пищевых предприятий; участвовать в сборе исходных данных и разработке проектов предприятий по выпуску продуктов питания из растительного сырья</p> <p>Иметь навыки и /или опыт деятельности владения методами сбора исходных данных при разработке проектов предприятий по выпуску продуктов питания из растительного сырья.</p>	Лабораторные работы, самостоятельная работа	Зачёт	Задания из раздела 3.1 (вопросы: 1-89)	Задания из раздела 3.1 (вопросы: 1-89)	Задания из раздела 3.1 (вопросы: 1-89)

Код	Планируемые результаты	Технология формирования	Форма оценочного средства (контроля)	№ Задания		
				Пороговый уровень (удовл.)	Повышенный уровень (хорошо)	Высокий уровень (отлично)
ПК-27	<p>Знать методики компоновки, подбора оборудования для технологических линий и участков производства продуктов питания из растительного сырья.</p> <p>Уметь: осуществлять технологические компоновки, подбор оборудования для технологических линий и участков производства продуктов питания из растительного сырья -</p> <p>Иметь навыки и /или опыт деятельности: владения навыками обоснования и осуществления технологической компоновки и подбора оборудования для технологических линий и участков производства продуктов питания из растительного сырья.</p>	Лабораторные работы, самостоятельная работа	Зачёт	Задания из раздела 3.1 (вопросы: 1-89)	Задания из раздела 3.1 (вопросы: 1-89)	Задания из раздела 3.1 (вопросы: 1-89)

2.4 Критерии оценки на зачёте

Оценка экзаменатора, уровень	<p>Знать: Технологические требования, предъявляемые к оборудованию по монтажу, наладке машин; и регулировки, обеспечивающие их выполнение.</p> <p>Уметь: контролировать и регулировать режимы оборудования. монтажных и пуско-наладочных работ.</p> <p>Иметь навыки и /или опыт деятельности: по применению и назначению методов контроля качества монтажных и наладочных работ оборудования, для поддержания режимов работы технологических процессов.</p>
«Зачтено»	Обучающийся показал достаточные знания основных положений учебной дисциплины, умение самостоятельно решать конкретные практические задачи, предусмотренные рабочей программой, ориентироваться в рекомендованной справочной литературе, умеет правильно оценить полученные результаты.
«Не зачтено»	При ответе обучающегося выявились существенные пробелы в знаниях основных положений учебной дисциплины, неумение с помощью преподавателя получить правильное решение конкретной практической задачи из числа предусмотренных рабочей программой учебной дисциплины

2.5 Критерии оценки устного опроса

Оценка	Знать: назначение и принцип действия основных узлов оборудования для такелажных, монтажных и пуско-наладочных работ .
«зачтено»	выставляется обучающемуся, если он четко выражает свою точку зрения по рассматриваемым вопросам, приводя соответствующие примеры, при этом при ответе допускаются отдельные погрешности в знаниях основного учебно-программного материала
«не зачтено»	выставляется обучающемуся, если он обнаруживает существенные пробелы в знаниях основных положений учебной дисциплины, неумение с помощью преподавателя получить правильное решение конкретной практической задачи из числа предусмотренных рабочей программой учебной дисциплины

2.6 Критерии оценки тестов

Ступени уровней освоения компетенций	Отличительные признаки	Показатель оценки сформированной компетенции
Пороговый	Обучающийся воспроизводит термины, основные понятия, способен узнавать языковые явления.	Не менее 55 % баллов за задания теста.
Продвинутый	Обучающийся выявляет взаимосвязи, классифицирует, упорядочивает, интерпретирует, применяет на практике пройденный материал.	Не менее 75 % баллов за задания теста.
Высокий	Обучающийся анализирует, оценивает, прогнозирует, конструирует.	Не менее 90 % баллов за задания теста.
Компетенция не сформирована		Менее 55 % баллов за задания теста.

2.7 Критерии оценки решения задач

Условия оценки теста	
Предел длительности контроля знаний	45 мин.
Предлагаемое количество задач	3-4
Последовательность выборки тем	Согласно изучаемой теме
Критерии оценки:	
3 балла	Решена верно
2 балла	Решена с незначительными ошибками, присутствует логика решения.
1 балл	Решение начато, но не закончено
0 баллов	Не решена

2.8 Допуск к сдаче зачета

1. Посещение занятий. Допускается один пропуск без предъявления справки.
2. Выполнение лабораторных работ и самостоятельных заданий.
3. Активное участие в работе на занятиях.

3. Типовые контрольные задания или иные материалы, необходимые для оценки знаний, умений, навыков и (или) опыта деятельности, характеризующих этапы формирования компетенций в процессе освоения образовательной программы

3.1 Вопросы к зачёту

1. Содержание расчётно-пояснительной записки к проекту.
2. Техничко-экономическое обоснование строительства нового или расширение существующего перерабатывающего предприятия.
3. Технический проект. Технорабочий проект.
4. Задание на проектирование. стадии проектирования.
5. Технический проект. Технорабочий проект.
6. Рабочие чертежи.
7. Макетно-модельный метод проектирования.
8. Продуктовый расчёт цеха по производству растительного масла методом прессования.
9. Продуктовый расчёт цеха по производству майонеза.
10. Методика расчета расхода сырья и материалов при производстве мыла.
11. Расчеты при составлении жировой рецептуры мыла.
12. Режим работы жирового комбината.
13. Расчёт и подбор технологического оборудования.
14. Общая методика расчёта перемешивающего и сепарирующего оборудования.
15. Методика расчета линии дезодорации жиров.
16. Сводная ведомость технологического оборудования.
17. График работы машин и аппаратов. Совмещённый график организации технологических процессов и работы машин и аппаратов.
18. Установка оборудования на площадках.
19. Определение площадей подсобных складских помещений.
20. Классификация помещений основного производственного назначения.
21. Особенности компоновки помещений и оборудования в мясоперерабатывающем производстве.
22. Определение площадей помещений основного производственного назначения.
23. Принципы расчёта и подбора оборудования непрерывного действия.
24. Подсобные и складские помещения. Вспомогательные помещения.
25. Принцип компоновки помещений.
26. Общие требования к компоновке помещений.
27. Принципы расстановки оборудования.
28. Принципы расчёта и подбора оборудования периодического действия.
29. Классификация зданий.
30. Объёмно-планировочные параметры зданий.
31. Конструктивные схемы зданий.
32. Этажность и конфигурация зданий.
33. Основания и фундаменты.
34. Площадки для обслуживания оборудования.
35. Виды производственных потоков.
36. Сетка колонн. Габаритные размеры зданий.
37. Выбор и обоснование технологической схемы производства.
38. Свойства строительных материалов.
39. Классификация строительных материалов.
40. Керамические материалы.

41. Минеральные вяжущие вещества.
42. Бетон и железобетон.
43. Лесные материалы.
44. Технология получения портландцементов.
45. Естественные каменные материалы.
46. Строительные растворы.
47. Изделия на основе минеральных вяжущих.
48. Полимерные материалы и изделия.
49. Пластические массы.
50. Несущие и ограждающие конструкции.
51. Теплотехнический расчет стен.
52. Металлы и сплавы.
53. Стекло и расплавы.
54. Типы фундаментов под колонны, несущие и самонесущие стены
55. Факторы, определяющие глубину заложения фундаментов
56. Требования, предъявляемые к стенам. Классификация стен
57. Конструкция панельных стен
58. Зависимость конструкции стен от климатических условий
59. Материалы внутренних стен и перегородок
60. Сборные балочные и сборные без балочные перекрытия
61. Типы полов, их конструктивные решения. Материалы покрытия полов
62. Конструкция полов на первом этаже и по перекрытиям
63. Требования, предъявляемые к крышам. Классификация крыш
64. Конструкция скатных крыш
65. Конструкция совмещенных крыш
66. Плоские крыши
67. Кровли. Устройство, используемые материалы
67. Требования, предъявляемые к размещению предприятия и выбору площадки под строительство.
69. Принципы проектирования генпланов, санитарные и противопожарные требования
70. Основные технико-экономические показатели генпланов
71. Расчет тепловых потерь помещения
72. Определение тепловых потерь здания по укрупненным показателям
73. Классификация систем отопления по виду теплоносителя и способу побуждения его циркуляции
75. Принципиальная схема однотрубных систем водяного отопления.
76. Принципиальная схема воздушной системы отопления. Основные элементы систем
77. Достоинства и недостатки систем водяного, парового и воздушного отопления. Область их применения.
78. Классификация систем вентиляции и кондиционирования воздуха
Расчет суточного водопотребления на технологические нужды
79. Системы оборотного водоснабжения на предприятиях масложировой промышленности.
80. Системы горячего водоснабжения, схемы, основные элементы и их назначение
81. Циркуляционные системы горячего водоснабжения, устройство, рабочий процесс
82. Принципиальная схема внутренней канализации, устройство и назначение базовых элементов
83. Раздельные системы канализации, их устройство

- 84. Наружная канализация, ее устройство, базовые элементы
- 85. Расчет количества сточных вод (суточного; часового; секундного)
- 86. Расчет диаметров внутренних канализационных трубопроводов
- 87. Расчет диаметра отводного канализационного трубопровода
- 88. Методы очистки сточных вод
- 89. Принципиальные схемы механической очистки сточных вод

3.2 Практические задачи

1. Определить производительность цеха по производству растительного масла если: производительность пресса по мятке $Q=1000$ кг/ч, коэффициент содержания ядра в целом семени, $k_1=753$, коэффициент содержания лузга в мятке, $k_2= 0,05$, коэффициент, учитывающий влажность семян, при влажности семян $7.0\% = 0.07$. Выполнить компоновку производственного отделения с расстановкой оборудования (эскиз)

Вариант	Q	k1	k2
1	1000	753	0,05
2	950	760	0,045
3	960	765	0,046
4	970	770	0,047
5	980	775	0,049
6	975	775	0,043
7	981	774	0,046
8	985	776	0,051
9	990	777	0,052
10	995	778	0,053
11	996	779	0,054
12	997	780	0,053
13	994	777	0,052
14	998	772	0,051

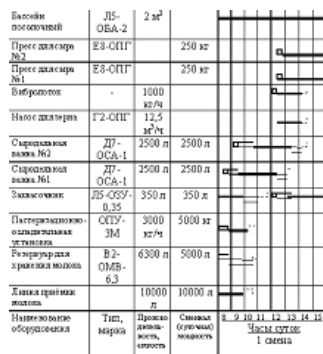
2. Определить площадь производственного помещения и выразить ее в строительных квадратах бхбм при известных параметрах.

Вариант	K- коэфф.	Площадь машин, м ²	Площадь установленной линии, м ²

1	2	150	50
2	2,5	200	55
3	3	250	60
4	3,3	300	62
5	3,4	330	63
6	3,5	380	65
7	3,6	400	66
8	3,7	450	70
9	3,8	500	72
10	4.0	550	78
11	4,2	600	80
12	4,5	650	85
13	4,6	700	86
14	4,6	750	90

Производственные задачи

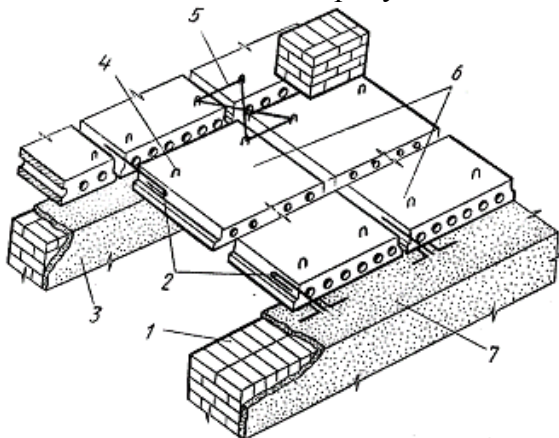
3. Что изображено на рисунке?



3. Как обеспечивается прочность перегородок, выполненных из кирпича "на ребро"?

4. Какой должен быть коэффициент запаса площади на проходы и обслуживающие площадки при компоновке оборудования?

5. Какими позициями на рисунке обозначены внутренняя стена и стальные анкеры?



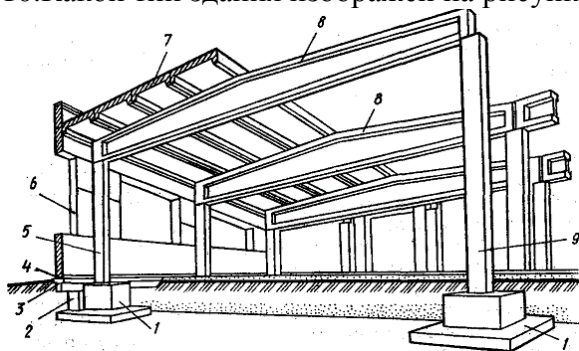
6. До какой температуры разогревают битум при наклеивании рулонных материалов?

7. Как получают портландцемент?

8. При какой относительной влажности внутри зданий и сооружений применяют асбестоцементные панели?

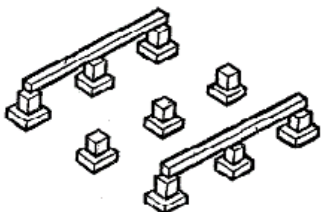
9. Чем характеризуется капитальность зданий?

10. Какой тип здания изображен на рисунке?

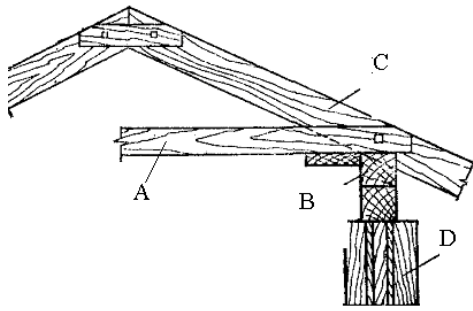


11. Что представляют из себя стены, выполненные облегченной кладкой?

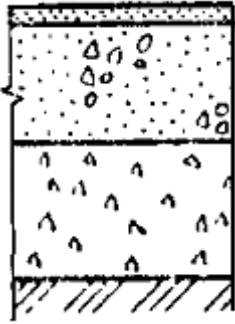
12. Какой тип фундаментов изображен на рисунке



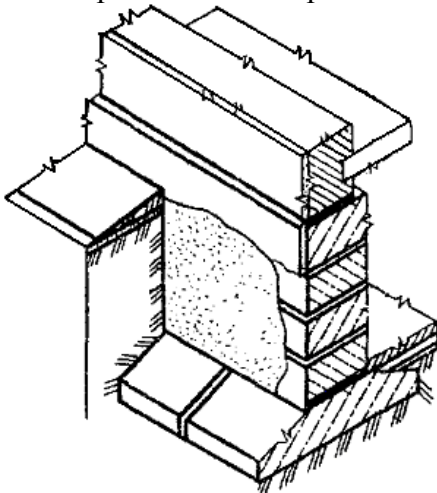
13. Какой буквой на рисунке обозначен мауэрлат?



14. Как называется слой пола, воспринимающий все нагрузки, действующие на пол?



15. Где размещается горизонтальная гидроизоляция в фундаменте?



16. Какого вида блоков нет при разбивке плоскости стены схемой резки стен?

17. Какие растворы применяются для монтажа крупноразмерных элементов и кладки стен из кирпича и блоков?

3.3 Тестовые задания

1. Назовите вещества - эмульгаторы, используемые при производстве майонеза:

- а) растительные фосфолипиды
- б) яичный порошок
- в) уксус
- г) соль
- д) сахар
- е) горчичный порошок
- ж) сухое молоко

2. Выберите правильную последовательность выполнения технологических операций при производстве майонеза периодическим способом (1-приготовление майонезной пасты, 2-приготовление грубой майонезной эмульсии, 3- гомогенизация, 4- подготовка эмульгаторов, 5- фасование, 6- упаковка)

- а) 2, 1, 4, 3, 5, 6
- б) 4, 2, 3, 1 5, 6
- в) 4, 1, 2, 3, 5, 6
- г) 1, 4, 3, 2, 5, 6

3. Выберите правильную последовательность выполнения технологических операций при производстве майонеза непрерывным способом (1-приготовление майонезной пасты, 2-приготовление грубой майонезной эмульсии, 3- гомогенизация, 4- подготовка эмульгаторов, 5- фасование, 6- упаковка)

- а) 2, 1, 4, 3, 5, 6
- б) 4, 2, 3, 1 5, 6
- г) 4, 1, 2, 3, 5, 6
- д) 1, 4, 3, 2, 5, 6

4. Получение тонкодисперсной маргариновой эмульсии достигается в результате:

- а) механического воздействия
- б) внесения сахара
- в) внесения соли
- г) внесения эмульгаторов
- д) внесения лецитина
- е) внесение яичного порошка

5. Сода используется при производстве майонеза с целью:

- а) нейтрализации свободных жирных кислот
- б) улучшения вкуса
- в) повышения растворимости белков

6. Консистенция майонеза может быть:

- а) жидкая
- б) пастообразная
- в) порошкообразная
- г) твердая.

7. Саломас используют в маргариновом производстве с целью:

- а) повышения питательной ценности масла
- б) изменения физических свойств масла
- в) понижения температуры плавления
- г) повышения температуры плавления.

8. Саломас получают в результате реакций:

- а) межмолекулярной переэтерификации.
- б) внутримолекулярной переэтерификации.
- в) окисления.
- г) омыления.
- д) гидрогенизации.
- е) позиционной изомеризации.

9. Повышение температуры плавления жирового сырья для производства маргарина происходит в следствие:

- а) использования оливкового масла
- б) использования пальмового масла
- в) использование саломаса

10. Формирование кристаллической структуры маргарина зависит от:

- а) скорости охлаждения
- б) скорости перемешивания
- в) химического состава жировой фазы

11. Укажите оптимальную форму кристаллической решетки маргарина

- а) α
- б) β_1
- в) β .

12. Оптимальная кислотность майонеза:

- а) РН 7,0
- б) РН 7,6
- в) РН 6,0
- г) РН 5,5
- д) РН 4,6
- е) РН 3,5

13. В чем заключается основной принцип компоновки оборудования?

- а) В оптимальном сочетании количества оборудования и объёмов выпускаемой продукции;
- б) В рациональном размещении машин и аппаратов в производственных цехах
- в) В подборе необходимого технологического оборудования;
- г) В определении площади, занимаемой под оборудованием.

14. Какой должен быть коэффициент запаса площади на проходы и обслуживающие площадки при компоновке оборудования?

- а) 1,0...1,5;
- б) 2,0...3,0;
- в) 3,5...6,0;
- г) 6,5...9,0.

15. Для каких целей разрабатывается график работы оборудования?

- а) Для уточнения и проверки правильности выбора технологического оборудования;
- б) Для определения режима работы предприятия;
- в) Для определения количества необходимого оборудования;
- г) Для выполнения продуктового расчета цеха.

16. В чем заключается основной принцип компоновки оборудования?

- а) В оптимальном сочетании количества оборудования и объёмов выпускаемой продукции;
- б) В рациональном размещении машин и аппаратов в производственных цехах;
- в) В подборе необходимого технологического оборудования;
- г) В определении площади, занимаемой под оборудованием.

17. Каковы размеры "строительного квадрата"?

- а) 3x3 м;
- б) 4x4 м;

в) 5х5 м;

г) 6х6 м.

18. Как получают портландцемент?

а) Спеканием гранул из смеси глинистого сырья с углем;

б) Прессованием сырца из легкоплавких глин, его сушкой и последующим обжигом;

в) Обжигом легкоплавких глинистых пород, способных вспучиваться при температуре;

г) Обжигом смеси известняка и глин с последующим помолом спекшейся смеси.

19. Чем характеризуется капитальность зданий?

а) Способностью сохранять устойчивость при сейсмической активности;

б) Степенью долговечности и огнестойкости;

в) Сроком службы в определенных условиях;

г) Этажностью.

20. Что представляют из себя стены, выполненные облегченной кладкой?

а) Стены из кирпича на легком растворе;

б) Стены, где между двумя параллельными кирпичными стенками в полкирпича находится утеплитель;

в) Стены из легкогобетонных пустотелых блоков;

г) Стены из пенобетона.

21. Твердение бетонной смеси происходит вследствие:

а) Химической реакции между цементом и водой;

б) Химической реакции между цементом и инертным заполнителем;

в) Испарения из бетона избыточной влаги;

г) Создания после укладки необходимых условий.

22. Железобетон-это строительный материал, в котором соединены в единое целое:

а) цемент и глина;

б) вода и известь;

в) песок и цемент;

г) бетон и стальная арматура.

23. Проверяют строительные растворы на прочность в следующем суточном возрасте:

а) 10 суток;

б) 18 суток;

в) 28 суток;

г) 35 суток.

24. Как называется слой пола, воспринимающий все нагрузки, действующие на пол?

а) Чистый пол;

б) Прослойка;

в) Стяжка;

г) Основание.

25. Какие растворы применяются для монтажа крупноразмерных элементов и кладки стен из кирпича и блоков?

а) Цементно-глиняные;

б) Известково-гипсовые;

в) Известковые;

г) Гипсовые.

26. К временным зданиям и сооружениям относятся строения со сроком службы:

- а) 100 и более лет;
- б) менее 20 лет;
- в) 50-100 лет;
- г) 30-50 лет..

27. Несущие конструкции здания воспринимают следующие нагрузки:

- а) Собственный вес;
- б) Вес людей и оборудования;
- в) Ветровая и снеговая нагрузки;
- г) Все нагрузки (а, б, в).

28. Стены зданий, которые опираются на фундамент и воспринимают нагрузки от собственного веса, перекрытий и покрытий называются:

- а) Навесными;
- б) Самонесущими;
- в) Несущими;
- г) Ветровые.

29. Архитектурно-строительные чертежи включают :

- а) Планы, разрезы и фасады здания;
- б) Схемы технологических процессов;
- в) Установочные чертежи сложных машин;
- г) Разрезы здания с расстановкой оборудования.

30. В современном промышленном строительстве применяются следующие конструктивные схемы зданий:

- а) Панельные;
- б) Монолитные;
- в) Кирпичные;
- г) Каркасные и бескаркасные.

31. Пролет здания – это расстояние между разбивочными осями:

- а) Оконных проемов;
- б) Фундаментных блоков;
- в) Лестничных площадок;
- г) Продольных осей колонн или стен.

32. Шаг колонн – это расстояние между разбивочными осями:

- а) Дверных проемов;
- б) Чердачных перекрытий;
- в) Плит покрытий;
- г) Поперечных осей колонн или стен.

33. Вертикальный несущий элемент каркаса промышленных зданий называется:

- а) Колонна;
- б) Фундамент;
- в) Стойка;
- г) Ригель.

34. Самонесущие стены делают в промышленных зданиях:

- а) Каркасных;
- б) Бескаркасных;
- в) Полукаркасных;
- г) Кирпичных.

35. Оси пролета здания маркируются заглавными буквами за исключением:

- а) А, Б, В, Г;
- б) К, Л, М, Н;
- в) П, Р, С, Т;
- г) З, Ъ, Ь, Ё.

36. Какие из перечисленных естественных грунтов являются наиболее надежным основанием:

- а) Глинистые;
- б) Песчаные;
- в) Цементированные;
- г) Скальные.

37. Для упрочнения грунтов используются следующие способы:

- а) Охлаждение;
- б) Обезвоживание;
- в) Нагрев;
- г) Цементация, силикатизация, битумизация.

38. Забивные железобетонные фундаментные сваи квадратного сечения имеют размеры:

- а) 200х200 мм;
- б) 300х300 мм;
- в) 400х400 мм;
- г) 700х700 мм.

39. Подземная часть, воспринимающая все нагрузки от здания и распределяющая эти нагрузки на грунты основания, называется:

- а) Несущая стена;
- б) Пролет здания;
- в) Балка перекрытия;
- г) Фундамент.

40. В помещениях с повышенной влажностью устраивают полы:

- а) Асфальтобетонные;
- б) Глинобитные;
- в) Металлоцементные;
- г) Бетонные и цементно-песчаные.

41. Кирпичные перегородки устраивают толщиной:

- а) 3 кирпича
- б) 2,5 кирпича
- в) 2; 1,5 кирпича
- г) 1; ½; ¼ кирпича.

42. Размеры оконных проемов унифицированы и принимаются кратными по высоте:

- а) 200 мм
- б) 200-400 мм

- в) 300мм
- г) 600мм.

43. Двойное остекление окон промышленных зданий применяют в районах с расчетной зимней температурой:

- а) -20°C
- б) -15°C ,
- в) -10°C
- г) -30°C и ниже.

44. Бревном называется круглый лесоматериал, если диаметра ствола в верхнем отрубе составляет:

- а) более 12см
- б) более 8 см
- в) более 30 см
- г) более 50 см.

45. Закаленное стекло получают путем нагрева стекла до температуры:

- а) $540-650^{\circ}$
- б) $300-350^{\circ}$
- в) $100-150^{\circ}$
- г) $400-450^{\circ}$

46. К звукоизоляционному материалу относится следующее изделие:

- а) Керамическое;
- б) Минераловатное;
- в) Бетонное;
- г) Гипсовое.

47. К органическому теплоизоляционному материалу относится следующее изделие:

- а) Фибролит;
- б) Рубероид;
- в) Бетонное;
- г) Известковое

48. Из каких двух основных компонентов состоят лакокрасочные материалы?

- а) Сухого вещества и связующего;
- б) Пигментов и наполнителей;
- в) Связующего и растворителей;
- г) Пигментов и связующего.

49. Силикатный кирпич состоит из трех основных компонентов:

- а) Сухого вещества, связующего и воды;
- б) Пигмента, наполнителя и глины;
- в) Песок, глина и вода;
- г) Песок, известь и вода.

50. В газобетоне в качестве газообразователя используется:

- а) Чугунная пудра;
- б) Медная пудра;
- в) Железная пудра;
- г) Алюминиевая пудра.

51. К битумному материалу относится:

- а) Гудрон;
- б) Глина;
- в) Изол;
- г) Бризол.

52. Толь изготавливается пропиткой и покрытием кровельного картона:

- а) Гудроном;
- б) Мاستикой;
- в) Битумом;
- г) Дегтями.

53. В битумно-полимерной мастику для эластичности и стойкости на морозе добавляют:

- а) Гипс;
- б) Глину;
- в) Изол;
- г) Каучук.

4. Методические материалы, определяющие процедуру оценивания знаний, умений, навыков и (или) опыта деятельности, характеризующих этапы формирования компетенций

4.1 Положение о формах, периодичности и порядке проведения текущего контроля успеваемости и промежуточной аттестации обучающихся

1. Положение о фонде оценочных средств П ВГАУ 1.1.13 – 2016

2. Положение о текущем контроле успеваемости и промежуточной аттестации обучающихся П ВГАУ 1.1.01 – 2017,

4.2 Методические указания по проведению текущего контроля

1.	Сроки проведения текущего контроля.	На лабораторных занятиях.
2.	Место и время проведения текущего контроля.	В учебной аудитории на лабораторных занятиях.
3.	Требования к техническому оснащению аудитории.	В соответствии с ОП ВО и рабочей программой .
4.	Ф.И.О. преподавателя (ей), проводящих процедуру контроля.	Преподаватели, ведущие курс
5.	Вид и форма заданий.	Собеседование, опрос, расчетная часть.
6.	Время для выполнения заданий	В течение занятия.
7.	Возможность использования дополнительных материалов.	Обучающийся может пользоваться дополнительными материалами.
8.	Ф.И.О. преподавателя (ей), обрабатывающих результаты.	Преподаватели, ведущие курс
9.	Методы оценки результатов.	Экспертный.
10.	Предъявление результатов.	Оценка выставляется в журнал, доводится до сведения обучающихся в течение занятия.
11.	Апелляция результатов.	В порядке, установленном нормативными документами, регулирующими образовательный процесс в Воронежском ГАУ

4.3 Ключи (ответы) к контрольным заданиям, материалам, необходимым для оценки знаний

Правильные ответы отмечены символом «_____»